



Wohnungswasserzähler „ECO“

ECO-Wohnungswasserzähler – das Multitalent für modulare Funk-, M-Bus- und Impulssysteme

- Einfaches Nachrüsten des ECO-Zählers vor Ort
- Einsatz verschiedener Funksysteme mit 868 MHz-Technik und Rücklauferkennung
- Impuls-System nach DIN 43864
- M-Bus-Modul nach 1434-3
- Funkaufsatzmodul mit ausreichender Batterie-Kapazität für zwei Eichperioden plus Reserve



Ausführungsvarianten: Kunststoffgehäuse aus Composit



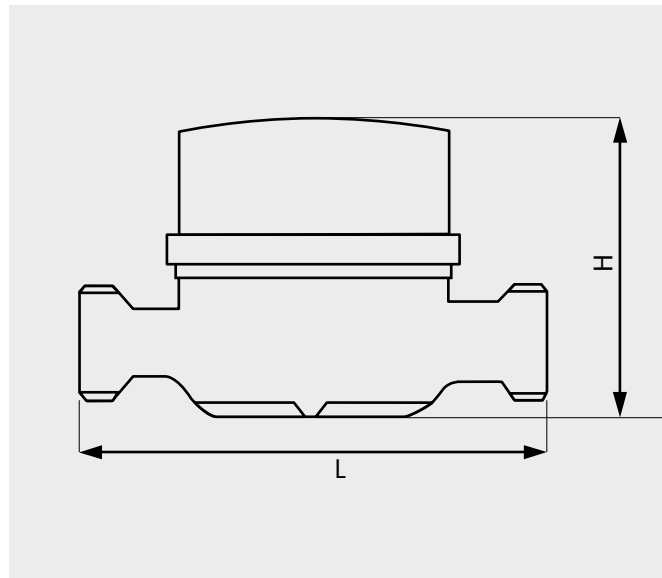


Die flexible Zählergeneration ETW-ECO

- für Kaltwasser bis 50°C
- für Warmwasser bis 90°C
- horizontaler und vertikaler Einbau
- nachrüstbar mit Funkmodul
- nachrüstbar mit M-Bus Modul
- nachrüstbar mit Impulsmodul

Entlastung für Hausverwaltungen durch:

- die Vermeidung von Sonderbesuchen und damit Einsparung zusätzlicher Kosten durch eine problemlose Ablesung leer stehender Wohnungen
- den Wegfall von Terminkoordinationen bei nicht zugänglichen Wohnungen
- die Vermeidung von Verbrauchsschätzungen bei Nichtanwesenheit oder verbauten Geräten
- eine genaue und damit konfliktarme Abrechnung
- die exakte Datenerfassung 365 Tage im Jahr möglich



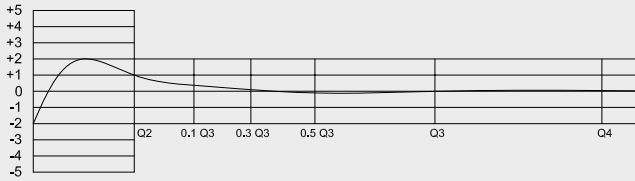
Technische Daten: Wohnungswasserzähler ETW-ECO

Type:	VE	Bestell-Nr.	Nenngröße Q3– m³/h	Zoll	Baulänge mm	Bauhöhe mm	Gewicht kg	EAN-Code
ETW-ECO-Kaltwasser	10	25100	1,6	1/2"	110	65	0,44	4029376251003
	10	25101	2,5	1/2"	60	65	0,44	4029376251010
	10	25102	2,5	1/2"	80	65	0,42	4029376251027
	10	25103	2,5	1/2"	110	65	0,46	4029376251033
	10	25104	2,5	1/2"	130	65	0,54	4029376251041
	10	25105	4	3/4"	130	65	0,54	4029376251058
	10	25106	2,5	3/4"	105	65	0,54	4029376251065
	10	25107	2,5	3/4"	130	65	0,57	4029376251072
ETW-ECO-Warmwasser	10	25108	2,5	3/4"	110	65	0,56	4029376251089
	10	25600	1,6	1/2"	110	65	0,44	4029376256008
	10	25601	2,5	1/2"	60	65	0,44	4029376256005
	10	25602	2,5	1/2"	80	65	0,42	40293762560??
	10	25603	2,5	1/2"	110	65	0,46	4029376256039
	10	25604	2,5	1/2"	130	65	0,54	4029376256046
	10	25605	4	3/4"	130	65	0,54	4029376256053
	10	2560	2,5	3/4"	105	65	0,54	4029376256060
10	25607	2,5	3/4"	130	65	0,57	4029376256077	
10	25608	2,5	3/4"	110	65	0,56	4029376256084	





Druckverlustkurve



Fehlerkurve

