



Woltman-Großzähler Trockenläufer für Kaltwasser bis 30°C Kontaktgeber nachrüstbar

Verbundzähler / Kurzbaulänge PN 10/16

- Eichfähiger Messeinsatz in einer Einheit - austauschbar. Bestehend aus Messeinsatz-Hauptzähler, Umschaltventil, Nebenzähler Messkapsel
- Nebenzählerleitung im Gehäusedeckel integriert keine Verschmutzungs- und Korrosionsgefahr
- Nebenzähler-Messkapsel und Rückflussverhinderer leicht vor Ort auswechselbar
- Ideale Gehäuse- und Gehäusedeckelgestaltung gewährleistet keine Ablagerung, kein stagnierendes Wasser und keine Lufteinschlüsse
- Verwendung von Standard-Komponenten garantiert einfache Reparatur und günstige Lagerhaltung
- Ohne Messfehler im Umschaltbereich
- Gute Langzeit-Messstabilität
- Geringes Gewicht
- Einbau horizontal, Steigleitung, Fallrohr, 90° gekippt





Anwendung

- Abgabezähler für sehr stark schwankende Durchflüsse

Ausführung

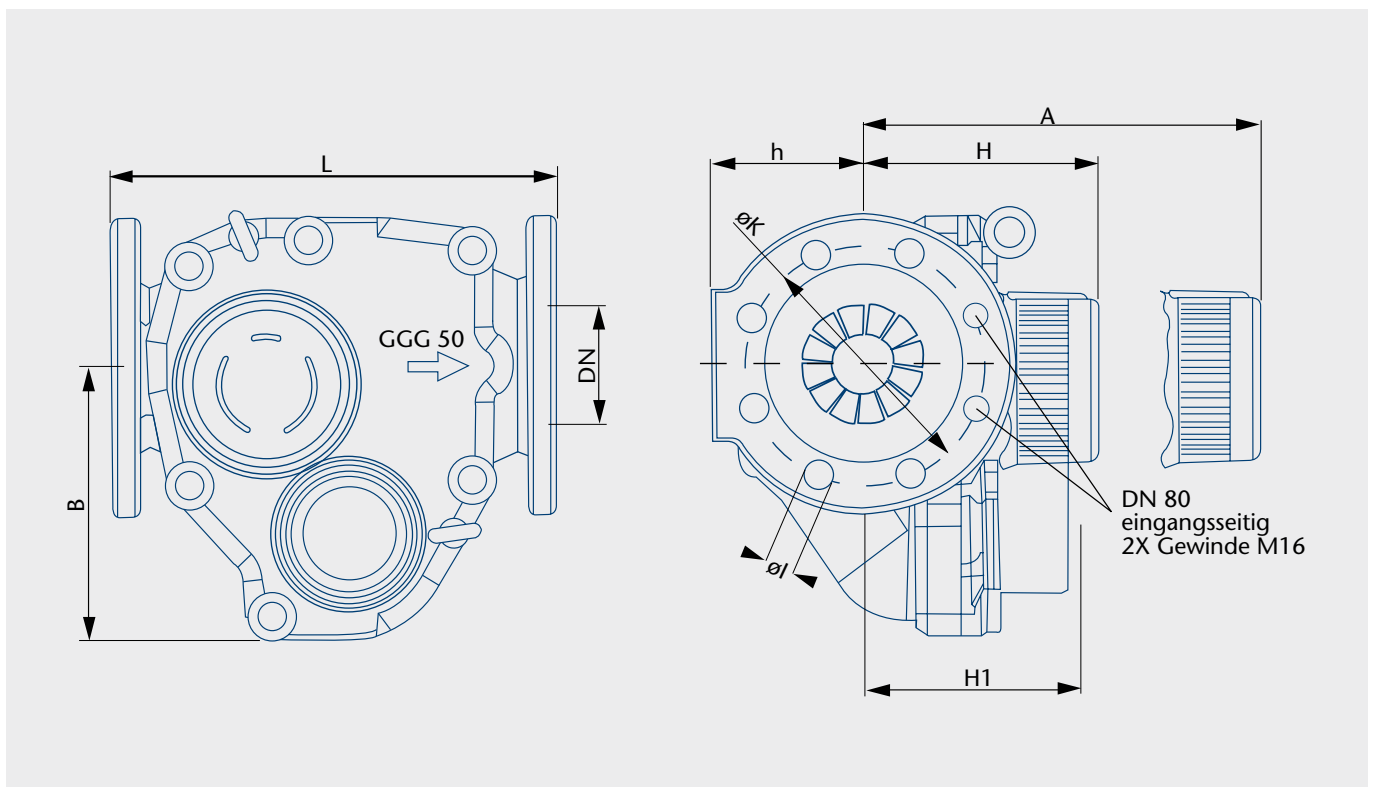
- Kurzbaulänge (analog Woltmanzähler WS)
- DN 50 - 100 mm
- Für Kaltwasser bis 30°C (Sicherheit bis 50°C)
- Betriebsdruck bis 16 bar
- Anschlussflansche nach PN 16
- Beglaubigung nach EO 6
- Hauptzähler mit Multifunktionszählwerk
- Nebenzähler Messkapsel
- Nebenzähleranbringung rechts vom Hauptzähler (in Fließrichtung gesehen)
- Spülanschluss und Ablassschraube G 1/2

Sonderausführungen

- Abweichende Flanschbohrungen
- Integrierte Geber für Fernzählung und Durchflussmessung
- Verschiedene Nebenzähler-Baureihen
- Messkapsel mit 100 od. 1000 ltr./Imp
- Ringkolben-Messkapsel mit 1 ltr./Imp
- Messkapsel mit M-Bus

Wahlweise kann der WS-Zähler mit einem elektronischen Zählmodul ausgerüstet werden

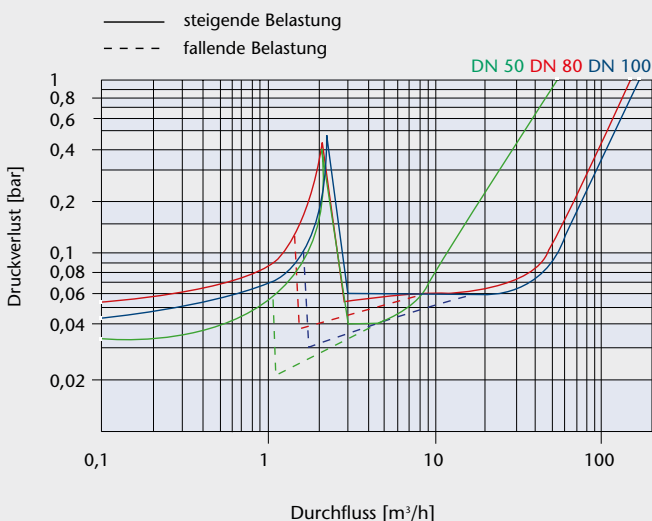
Technische Daten: Woltmanzähler – Verbundzähler WPV und WPV-XKI





Baureihe		WPV-XK		
Bauart		mm		
Nennweite		DN	m ³ /h	50 80 100
Zählergröße nach DIN ISO 4064		Q _n	m ³ /h	15 40 60
zulässige Dauerbelastung			m ³ /h	35 120 230
Größter Durchfluss (kurzfristig)			m ³ /h	90 200 300
Größe des Nebenzählers		Q _n	m ³ /h	2,5
Übergangsdurchfluss (Trenngrenze)		Q _t	m ³ /h	0,0375
Untere Messbereichsgrenze		Q _{min}	m ³ /h	0,020
Umschaltdurchfluss	steigend		m ³ /h	2,2 2,3
	fallend		m ³ /h	1,0 1,5
Baulänge	nach DIN 19625	L	mm	270 300 360
	nach DIN ISO 4064	L	mm	300 350
Höhe		H	mm	130 140
		h	mm	75 93 105
		H1	mm	136 146
Ausbauhöhe Messeinsatz		A	mm	245 280
Breite		B	mm	160 180
Flanschanschlussmaße	Außendurchmesser		mm	165 200 220
	Lochkreisdurchmesser		mm	125 160 180
	Schraubendurchmesser		mm	18
	Anzahl der Schrauben		Stück	4 *(4) 8 8
Anzeigebereich der Ziffernblätter	Hauptzähler		m ³	10 ⁶
	Nebenzähler		m ³	10 ⁵
Gewicht des kompletten Zählers			kg	17,4 25,5 29
Gewicht des Messeinsatzes			kg	6,3 9,3 9,3
Messwertausgänge Hauptzähler				
Kontaktgeber (Reed) BP 570			L/Imp.	100/1.000
Impulsgeber BR 573			L/Imp.	1,0
Sonderausführung	Nebenzähler (Messkapsel)		L/Imp.	
	mit Kontaktgeber (Reed)			100 oder 1.000
BONYTO-Ringkolben-Messkapsel			L/Imp.	1,0

Druckverlustkurve



Fehlerkurve

