

S-HER-TH-3-60/14

Systemklemmenblock, 8-kanalig

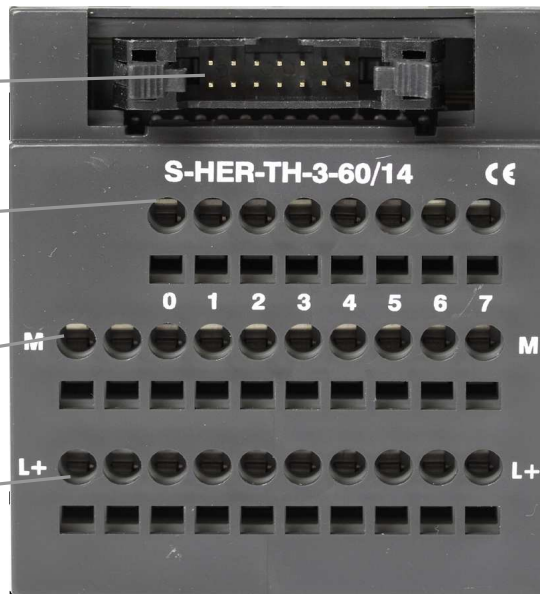
Einsatz als Sensor/Aktor-Klemmenleiste im Schaltschrank, auch für Analogsignale mit Versorgungsklemmen L+ / M

Systemanschluss FL14
z.B. S-HER042/51/62/82..
(digital/analog-Ein/Ausg.)

8 Ein-/Ausgänge
24VDC, max. 1A
Federzugklemmen

Versorgungsklemmen
M24, max. 3A
Federzugklemmen

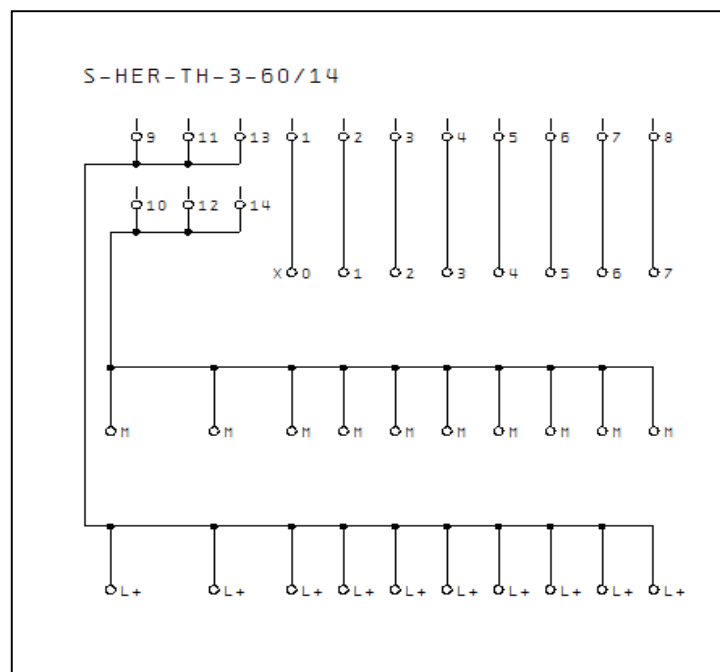
Versorgungsklemmen
+24VDC, max. 3A
Federzugklemmen



Schaltbild:

Seitenansicht:

TS35-Schiene



S-HER-TH-3-60/14 techn. Daten

Bestellnummer	S-HER-TH-3-60/14	
Funktion	8-kan. Umsetzer v. 14-pol. Flachband auf Federzugklemmen incl. je 10 Versorgungsklemmen L+/M (Dreileiteranschluss)	
Versorgung	bei Bedarf +24V / M24 / max. 3A U _{max} 60VDC	
Anschluss	Anbindung: 14-pol. Systemstecker (FL14) (Flachbandleitung: Belastbarkeit max. 1A) Sensor/Aktor: Federzugklemmen (max. 2,5mm ²)	
Umgebung	Betriebstemperatur: -10...+45 Grad C Lagertemperatur: -25...+70 Grad C rel. Luftfeuchte: 90% (nicht kondensierend) Schutzart: IP20	
Maße	Abmessungen: 60x70x35mm BxHxT Gewicht: ca. 100 g	1xTS35 PPE-Gehäuse anthrazit

Einsatzbeispiele:

