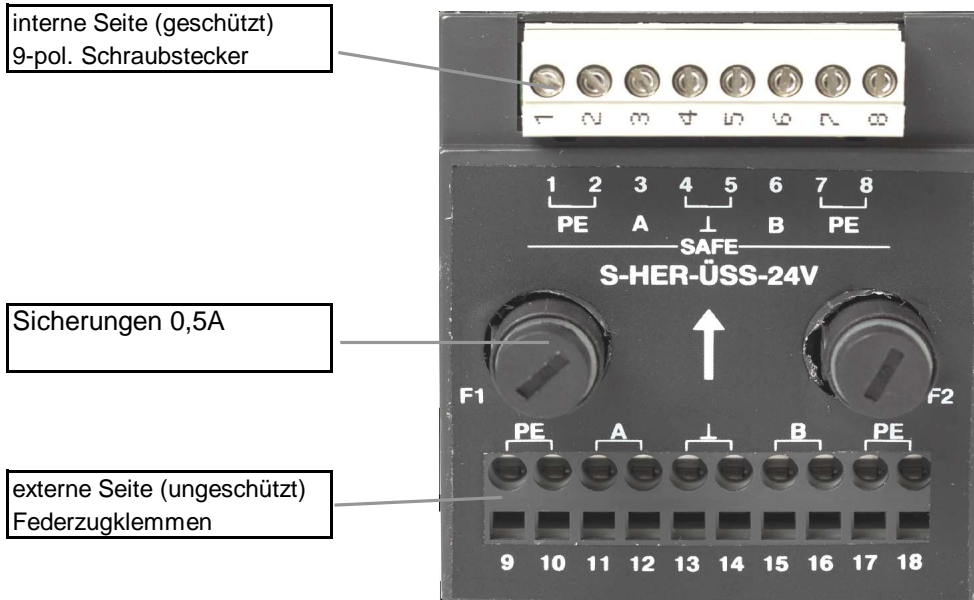


S-HER-ÜSS-24V

Überspannungsschutz, 2-polig

Schrankklemmenleiste für Profibus, RS485, 0..10V, 0..20mA, 24VDC

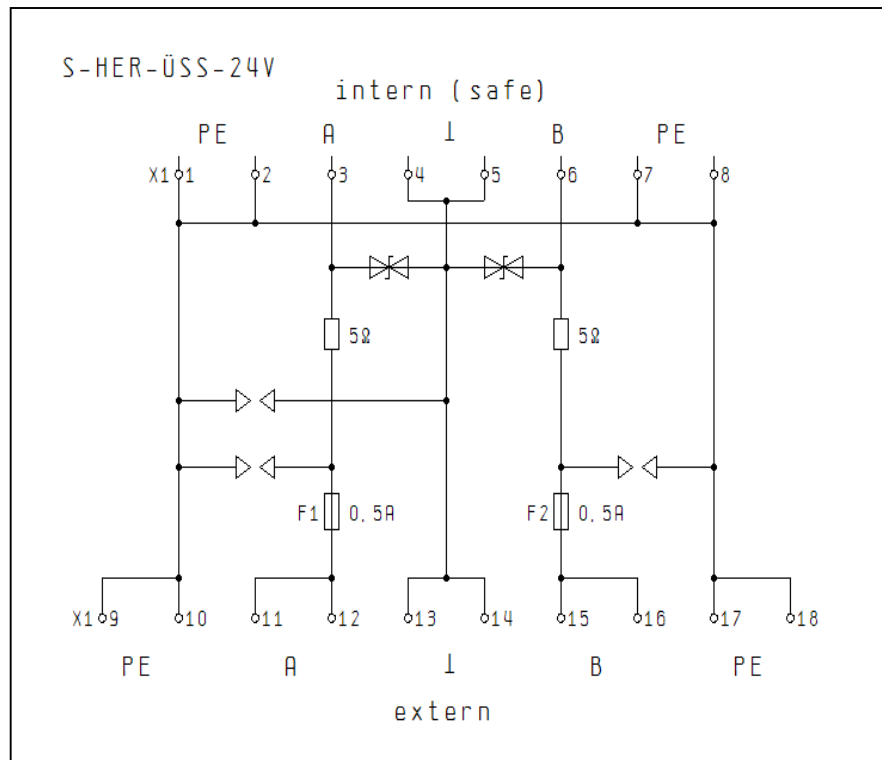
max. 24V / 0,3A



Schaltbild:

Seitenansicht:

TS35-Schiene



S-HER-ÜSS-24V techn. Daten

Bestellnummer	S-HER-ÜSS-24V
Funktion	leitet Überspannungen zweier Potentiale gegen PE und Masse ab
Ein-/Ausgänge	max. 24VDC, 0,3A integrierte Sicherungen 2x 0,5A Durchgangswiderstand: 5 Ohm
Anschluss	Eingänge (ungeschützt): Federzugklemmen (max. 2,5mm ²) Ausgänge (geschützt): 8-pol. Schraubstecker (max. 2,5mm ²)
Ableitertyp	Type 2 (erhöhte Stoßbelastung)
Nennableitstrom	20kA
Schutzpegel	< 900V
Umgebung	Betriebstemperatur: -10...+45 Grad C Lagertemperatur: -25...+70 Grad C rel. Luftfeuchte: 90% (nicht kondensierend) Schutzart: IP20
Maße	Abmessungen: 60x70x35mm BxHxT 1xTS35 Gewicht: ca. 80 g PPE-Gehäuse anthrazit