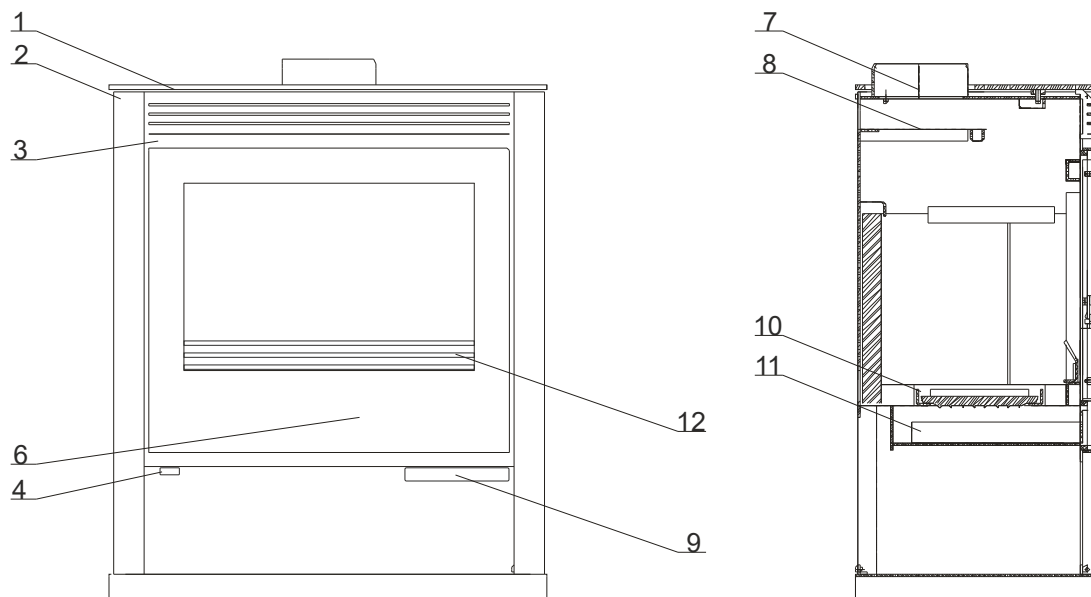




Rubin Lux

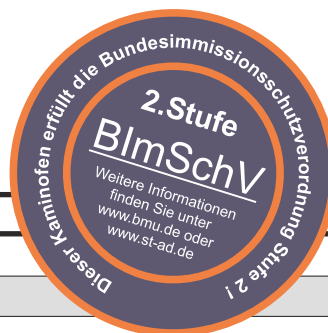
*Kaminofen
Rubin Lux*

Kaminofen Rubin Lux



- 1. Abdeckplatte
- 2. Verkleidung
- 3. Korpus
- 4. Verbrennungsluftschieberegler
- 6. Feuerraumtür
- 7. oberer Rauchrohranschluß
- 8. Abgasumlenkung
- 9. Türgriff
- 10. Gußrost
- 11. Aschekasten
- 12. Vorstehrost

- Maße BxTxH: 682x439x853mm
- Gußrost: 335 x 185mm
- Glaskeramikscheibe: 555 x 480mm
- Rauchrohranschluß: 150mm
- Abstände zu brennende Materialien: 35 cm (hinten)
- 80 cm (vorn)
- 65 cm (seitlich)



Nennwärmeleistung	13	kW
Gewicht	135	kg
Rauchrohranschluß (oben)	150	mm
Feuerraum HxBxT	400x560x300	mm
Glaskeramikscheibe HxB	480x555	mm
Ascherost HxB		mm
max. Brennstoffaufgabe*	3,98	kg/h
Schornsteinberechnung nach DIN 4705 / DIN EN 13384		
Abgastemperatur	267	°C
Abgasmassestrom	12,02	g/s
Förderdruck	11,7	Pa
CO - Gehalt (bez. auf Bezugs - O ₂ - Wert)	1133,75	(mg/m ³)
Bezugs - O ₂ - Wert für die CO - Emissionen	13	(Vol.-%)
Staub-Gehalt	33,9	(mg/m ³)
freie Querschnitte Zuluft / Umluft	>850	cm ²
Bauart 1 nach DIN 18891 , EN 13240 : 2006 (Einzelraumfeuerstätte für feste Brennstoffe)		
Erfüllt die Anforderungen der BimSchV Stufe 2		