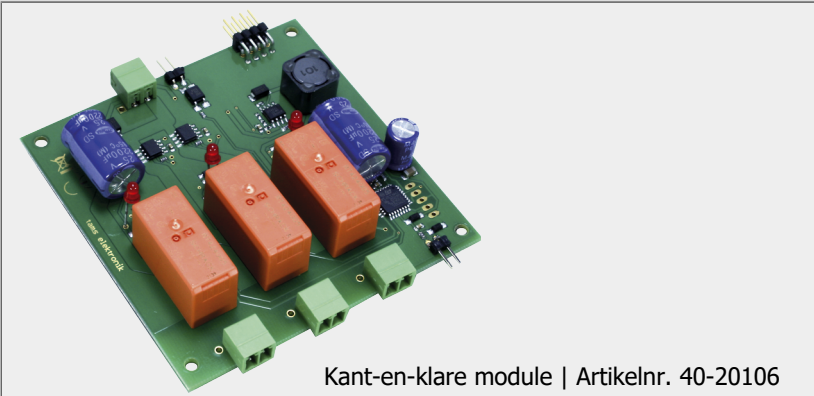


Power-Splitter

Boosterstroom-verdeler

Handleiding



Versie 1.02 | Status: 10/2022**© Tams Elektronik GmbH**

Alle rechten voorbehouden, met name het recht van verveelvoudiging en distributie, alsmede vertaling. Voor kopieën, reproducties en wijzigingen in welke vorm dan ook is de schriftelijke toestemming van Tams Elektronik GmbH vereist. Wij behouden ons het recht voor om technische wijzigingen aan te brengen.

De handleiding afdrukken

De opmaak is geoptimaliseerd voor dubbelzijdig afdrukken. De standaard paginagrootte is DIN A5. Als u de voorkeur geeft aan een grotere weergave, wordt het aanbevolen op DIN A4 af te drukken.

Inhoud

1. Einstieg.....	5
1.1. Inhoud van het pakket.....	5
1.2. Benodigde accessoires.....	5
1.3. Beoogd gebruik.....	6
1.4. Veiligheidsinstructies.....	6
1.5. Zorg.....	6
2. Uw Power-Splitter.....	7
2.1. Achtergrondinformatie.....	9
3. Aansluitingen.....	10
3.1. Aansluitingen op de spooruitgang van de booster of de centrale.....	11
3.2. Aansluitingen op de boostersecties.....	12
3.3. Aansluiting van een noodstopknop.....	13
4. Instellingen / Configuratie.....	14
4.1. Jumpers.....	14
4.2. CV-instellingen.....	15
5. Werking.....	17
5.1. LED-displays.....	17
5.2. Gebruik van wisseladressen.....	18
6. Checklist voor het oplossen van problemen en het corrigeren van fouten.....	19
6.1. Geen toevoer naar de boostersecties.....	19
6.2. Problemen met kortsluiting.....	19
6.3. Technische hotline.....	20
6.4. Reparaties.....	20
7. Technische gegevens.....	21
8. Garantie, EU-conformiteit & WEEE.....	23
8.1. Garantieverklaring.....	23
8.2. EG-verklaring van overeenstemming.....	24
8.3. Verklaringen betreffende de AEEA-richtlijn.....	24

1. Starten

Deze handleiding helpt u stap voor stap bij het veilig en correct installeren en gebruiken van uw Power-Splitter. Lees deze handleiding volledig door voordat u de module of het toestel in bedrijf. U weet dan, waar u op moet letten om fouten, die vaak alleen met veel inspanning weer te verhelpen zijn, te vermijden.

Bewaar deze handleiding zorgvuldig, opdat u later bij eventuele storingen de werking weer kunt herstellen. Indien u de module of het toestel aan een ander doorgeeft, geef dan ook de handleiding door.

1.1. Inhoud van het pakket

Versie "Kant-en-klare module" (Artikel no. 40-20106-01)

- 1 kant-en-klare en geteste printplaat (zonder behuizing)
- 4 busconnectoren 2-polig, RM 3,81
- 2 stekkerdozen 2-polig, RM 2.54
- 3 kortsluit jumpers 2-polig, RM 2.54

Versie "Gereed Toestel" (Artikel no. 40-20107-01)

- 1 Power-Splitter in behuizing
- 4 insteekklemmen 2-polig, RM 3,81
- 2 busconnectoren 2-polig, RM 2.54
- 3 kortsluit jumpers 2-polig, RM 2.54
- 4 plastic beugels voor de bevestiging van de behuizing

1.2. Benodigde accessoires

Aansluitkabels

Voor de aansluitingen wordt het gebruik van gevlochten draad aanbevolen. Strandedraad bestaat uit verschillende dunne afzonderlijke draden en is daarom flexibeler dan stijve draden met dezelfde koperdoorsnede.

Verbinding met	Aanbevolen doorsnede
Spooruitgang van de digitale centrale of booster	$\geq 1,5 \text{ mm}^2$
Booster secties	$\geq 0,75 \text{ mm}^2$
Terugkoppeling kortsluiting van de (DCC-conforme) booster Noodstopknop	$\geq 0,04 \text{ mm}^2$

Noodstopknop

De aansluiting van een noodstopknop is facultatief. U kunt alle drukknoppen in de "normaal open" versie gebruiken (bijv. art. nr. 84-52127 of 84-52117).

1.3. Beoogd gebruik

De Power-Splitter is bedoeld voor gebruik op digitale modelspoorbanen zoals aangegeven in de handleiding. Elk ander gebruik is niet zoals bedoeld en maakt de garantie ongeldig. Tot beoogd gebruik behoort ook het lezen, begrijpen en opvolgen van alle onderdelen van de instructies. De Power-Splitter is niet bedoeld voor gebruik door kinderen onder de 14 jaar.

1.4. Veiligheidsinstructies

Onjuist gebruik en het niet in acht nemen van de instructies kunnen leiden tot onberekenbare gevaren. Voorkom deze gevaren door de volgende maatregelen uit te voeren:

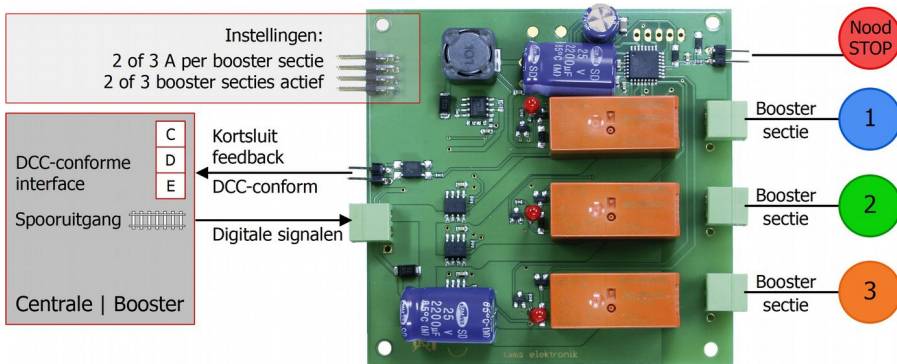
- Gebruik de Power-Splitter alleen in gesloten, schone en droge ruimten. Vermijd vocht en spattend water in de omgeving. Wacht na condensvorming twee uur om te acclimatiseren alvorens te gebruiken.
- Koppel de Power-Splitter los van de booster / digitale centrale voordat u bedradingswerkzaamheden uitvoert.
- Verwarming van de Power-Splitter tijdens de werking is normaal en ongevaarlijk.
- Stel de Power-Splitter niet bloot aan hoge omgevingstemperaturen of direct zonlicht. Neem de informatie over de maximale bedrijfstemperatuur in de technische gegevens in acht.
- Controleer regelmatig de bedrijfsveiligheid van de module / eenheid, bijv. op beschadigingen van de aansluitkabels of beschadigingen van de behuizing.
- Als u schade vaststelt of als er storingen optreden, moet u de booster / digitale centrale onmiddellijk loskoppelen. Stuur de Power-Splitter op voor inspectie.

1.5. Zorg

Gebruik geen reinigingsmiddelen om de Power-Splitter te reinigen. Veeg de module of het toestel alleen droog. Koppel de module / het toestel los van de booster of de digitale centrale alvorens deze te reinigen.

2. Uw Power-Splitter

Bij kleinere nominale afmetingen wordt de stroom in het boostercircuit beperkt tot 2 à 3 A, om rails en voertuigen bij kortsluiting tegen beschadiging te beschermen. De Power-Splitter maakt het mogelijk om een hogere uitgangsstroom van de booster te gebruiken, zelfs bij kleinere nominale afmetingen. Hij wordt aangesloten tussen de spooruitgang van de booster (of de digitale centrale met geïntegreerde booster) en het spoor en splitst het vermogen van de booster in twee of drie secties met een maximale stroom van 2 of 3 A.



Te gebruiken met alle boosters

De Power-Splitter controleert de stroom in de aangesloten twee of drie secties. Hij verstoort de besturing van de booster niet en kan dus met alle boosters worden gebruikt.

De som van het stroomverbruik in de (twee of drie) aangesloten secties mag de maximale uitgangsstroom van de booster niet overschrijden. Anders zal de kortsluituitschakeling van de booster reageren, ook al is de maximale stroom in één sectie niet overschreden.

Absolute synchroniteit

Bij het overschrijden van de scheidingspunten tussen boostercircuits die door verschillende boosters worden gevoed, kunnen zich de volgende problemen voordoen:

- egalisatie van de stromen tussen de boostercircuits ten gevolge van de verschillende uitgangsspanningen van de boosters. Mogelijke gevolgen: Kortsluiting op boosters, rails, wielen en sliders.
- Verschillende digitale signalen in de twee boostercircuits als gevolg van verschillende looptijden in de boosters. Mogelijke gevolgen: Voertuigdecoders interpreteren deze digitale signalen verkeerd als rij- of schakelcommando's of als een commando om over te schakelen op analoge modus.

De risico's zijn des te groter naarmate de constructie van de betrokken boosters meer verschilt. Zelfs wanneer identieke boosters worden gebruikt, kunnen de beschreven problemen zich voordoen als gevolg van toleranties van onderdelen.

Bij gebruik van de Power-Splitter zijn de uitgangsspanning en de doorgangstijd van de digitale signalen in alle aangesloten boostersecties absoluut synchroon. Dit zorgt ervoor dat de scheidingspunten tussen de secties zonder problemen kunnen worden gepasseerd.

Optionele aansluitingen

- Kortsluitende terugmeldleiding: De terugmelding geschiedt DCC-conform naar de DCC-boosteraansluiting van de digitale centrale (of via een externe booster naar de centrale). Bij centrales of boosters die niet over een DCC-conforme boosteraansluiting beschikken, kan de terugmeldleiding voor kortsluiting niet worden aangesloten.
- Externe noodstopknop: Met de knop wordt de stroom voor alle secties tegelijk uitgeschakeld. Met de juiste instelling kan de toets ook worden gebruikt om de stroom weer in te schakelen (b.v. na kortsluiting).

Instelmogelijkheden

Door jumpers (kortsluit jumpers) op de 2x4-polige penconnectoren te steken, kan het volgende worden ingesteld

- het aantal actieve secties (2 of 3)
- de maximale stroom in de secties (2 A of 3 A). De instelling gebeurt afzonderlijk voor elke boostersectie.

Verdere instellingen worden gemaakt met behulp van de hoofdspoorprogrammering (POM):

- Wisseladressen voor het afzonderlijk in- en uitschakelen van de twee of drie boostersecties met DCC-wisselinstelcommando's.
- Wisseladres voor het in- en uitschakelen van de watchdog met DCC wisselinstelcommando's
- Kortsluitingsgevoeligheid: instelling in stappen van 50 ms (50...350 ms)
- Hersteltijd na een kortsluiting: instelling in stappen van 1 s (4...9 s)
- Gebruik van de noodstopknop voor herstarten na een kortsluiting
- Gedrag in geval van kortsluiting: alle strengen of alleen de getroffen streng uitschakelen
- Max. duur van de inschakelstroom ("inrush-duur"): instelling in stappen van 50 ms (300...500 ms)

Opmerking: Bij centralen die geen POM-programmering ondersteunen, kunnen de instellingen niet worden gewijzigd. Fabrieksinstellingen (standaardwaarden) → hfst. 4.2.

LED-weergave van de bedrijfsstatus

LED's geven de bedrijfsstatus van de afzonderlijke (actieve) strengen aan:

- Streng aan / uit
- Kortsluiting in de aangesloten boostersectie
- Noodstopknop ingedrukt

2.1. Achtergrondinformatie

Watchdog

De watchdog wordt gebruikt in PC-gestuurde systemen om te controleren of de digitale signalen in een boostercircuit worden doorgegeven. Hiertoe zendt de centrale (aangestuurd door de PC-software) met tussenpozen van maximaal 5 seconden een DCC commando voor het instellen van de wissels naar een wisseladres dat is toegewezen aan de Power-Splitter. Zodra de Power-Splitter deze commando's niet meer ontvangt, schakelt hij de boostersecties automatisch uit.

Voor testdoeleinden kan de watchdog-functie worden geactiveerd en gedeactiveerd door handmatig een wisselcommando naar het toegewezen wisseladres te zenden.

Inrush-duur

De som van de laadstromen van de buffercondensatoren op de voertuigdecoders (vooral de geluidsdecoders) en de extra externe backupcondensatoren kan bij het inschakelen van het systeem zo hoog worden dat de kortsluitschakeling van de booster onmiddellijk in werking treedt. Dit maakt het moeilijk om het systeem op te starten wanneer de kortsluitschakeling actief is.

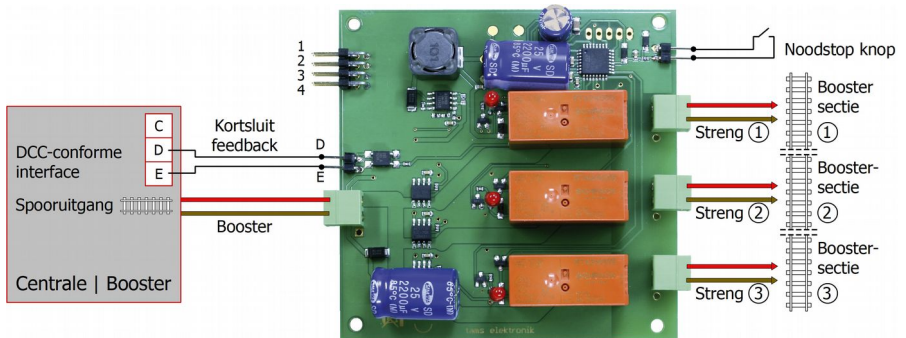
Na het inschakelen kan de Power-Splitter gedurende korte tijd (instelbaar tot max. 500 ms) een verhoogde stroom van 5 A per boostersectie opnemen en tolereert hij de kortstondige inzakking van de spanning. Deze tijd is voldoende om de buffercondensatoren en de elektrolytische condensatoren op te laden. Alleen als de stroom na de ingestelde tijd niet weer daalt en de spanning niet weer toeneemt, reageert de kortsluitschakeling van de Power-Splitter (omdat dan een "echte" kortsluiting kan worden aangenomen).

Voor nadere informatie over de inschakelstroom, zie RailCommunity norm RCN 530 (op: www.railcommunity.de).

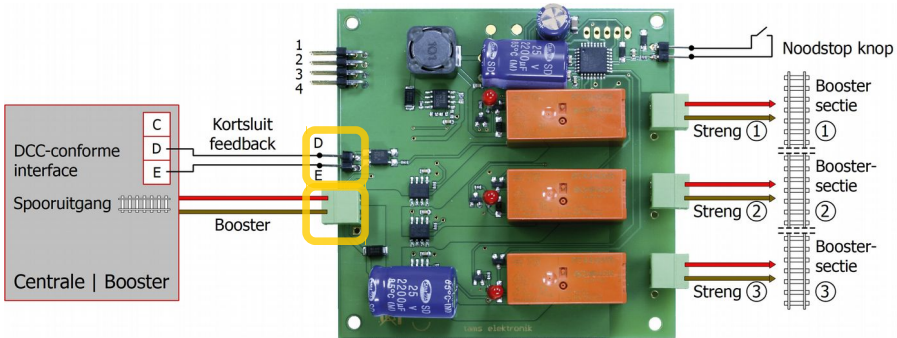
3. Aansluitingen

Voor de verschillende aansluitingen zijn op de printplaat gesoldeerd:

- 2-polige buisstekkers voor aansluiting op de spooruitgang van de centrale of de booster en op de boostersecties. Steek de aansluitkabels in de overeenkomstige insteekklempen (meegeleverd) en schroef ze vast (zoals een glansklem). Steek dan de klemmen in de connectoren van de kuip.
- 2-polige penconnectoren voor het aansluiten van de kortsluitfeedbacklijn en de noodstopknop. Soldeer de aansluitkabels aan de overeenkomstige busconnectoren (bij de levering inbegrepen) en steek ze op de penconnectoren.



3.1. Aansluitingen op de spooruitgang van de booster of de centrale



Booster

Sluit de boosterconnector van de Power-Splitter aan op de spooruitgang van de booster of de centrale. U kunt de Power-Splitter aansluiten op alle soorten boosters (DCC-conform, Märklin-compatibel of andere).

! Let op:

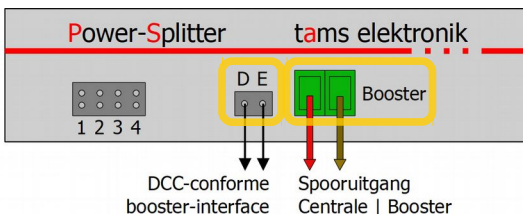
Gebruik voor de aansluiting een kabel met een voor de belasting toereikende doorsnede (aanbevolen doorsnede: $\geq 1,5 \text{ mm}^2$). Als de doorsnede te klein is, werkt de overstroom-/kortsluituitschakeling niet betrouwbaar en kan de kabel erg warm worden.

Brandgevaar!

Kortsluiting-feedback

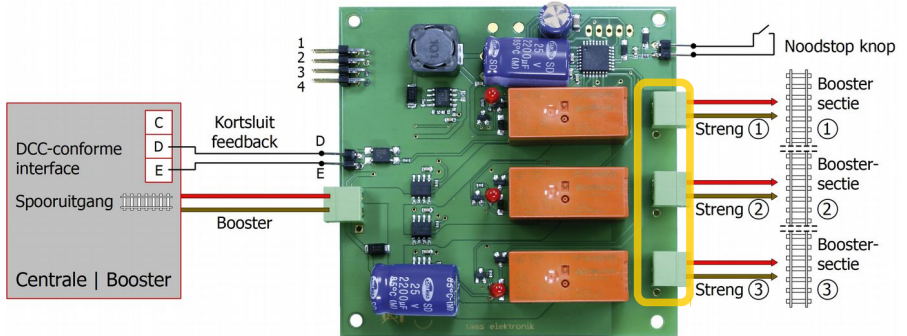
De aansluiting van de kortsluit-feedback van de Power-Splitter is facultatief. Verbind de aansluitklemmen van de Power-Splitter met de aansluitklemmen D (massa) en E (kortsluitingsterugkoppeling) van de DCC-conforme interface van de booster of de centrale. Let daarbij op de toewijzing van de aansluitingen.

In combinatie met boosters of centrales die niet over een DCC-conforme boosterinterface beschikken, is de aansluiting van de kortsluitterugkoppeling van de Power-Splitter niet mogelijk.



Voorzijde Power-Splitter
Versie "Gereed toestel"

3.2. Aansluitingen op de boostersecties

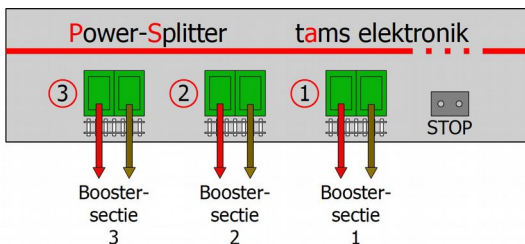


Verbind de rails van de boostersecties met de aansluitingen voor de strengen. Maak de aansluitingen op de rails en de ontkoppelingen tussen de boostersecties op dezelfde manier als bij het rechtstreeks aansluiten van een booster.

⚠ Let op:
 Gebruik voor de aansluiting een kabel met een voor de belasting toereikende doorsnede (aanbevolen doorsnede: $\geq 0,75 \text{ mm}^2$). Als de doorsnede te klein is, werkt de overstroom-/kortsluituitschakeling niet betrouwbaar en kan de kabel erg warm worden.
Brandgevaar!

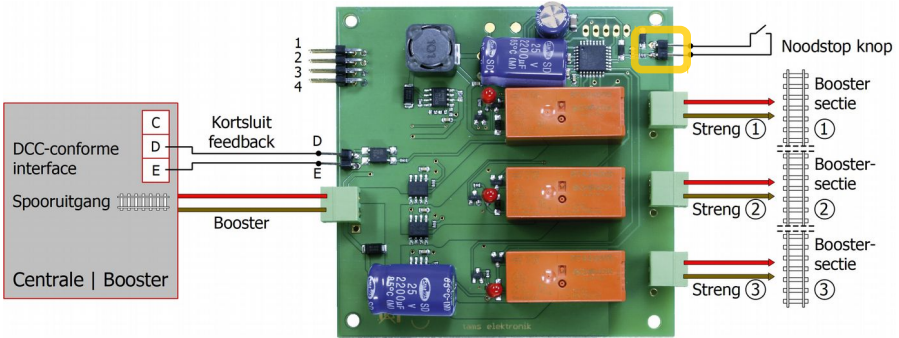
⚠ Let op:
 Zorg ervoor dat alle boostersecties dezelfde polariteit hebben! Anders kunnen er storingen optreden bij het passeren van de scheidingspunten (b.v. kortsluiting, fouten bij de gegevensoverdracht).

⚠ Let op:
 Als een jumper wordt gestoken op de penconnectoren 4.1 en 4.2 van de 2x4-polige penconnectoren, worden alleen de strengen 1 en 2 (boostersecties 1 en 2) gevoed.

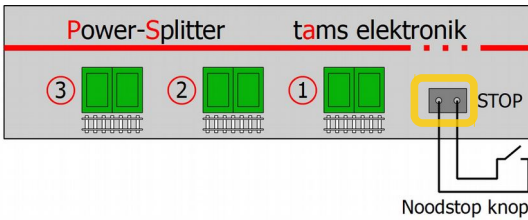


Achterzijde Power-Splitter
 Versie "Gereed toestel"

3.3. Aansluiting van een noodstopknop



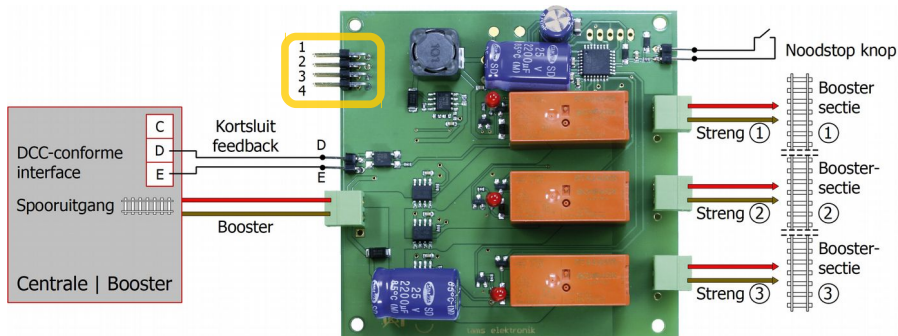
De aansluiting van de noodstopknop ("STOP") is facultatief. U kunt alle drukknoppen in de "normaal open" versie gebruiken.



Achterzijde Power-Splitter
Versie "Gereed toestel"

4. Instellingen / Configuratie

4.1. Jumpers



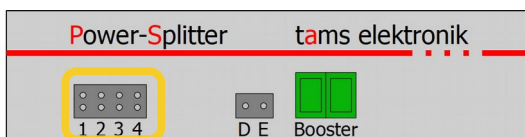
Door jumpers op het jumperveld (2x4-pins penconnectoren) te steken, maakt u de volgende instellingen:

- Stroomsterkte per booster sectie: 2 of 3 A
- Aantal actieve verhogingssecties: 2 of 3

Pins	Instelling	Jumper niet ingestoken (pinnen open)	Jumper ingestoken
1	max. stroom boostersectie 1	2 Ampère	3 Ampère
2	max. stroom boostersectie 2	2 Ampère	3 Ampère
3	max. stroom boostersectie 3	2 Ampère	3 Ampère
4	Aantal actieve boostersecties	3	2 (streng 1 en 2)

⚠ Let op:

De som van de stroom in alle boostersecties mag de maximale uitgangsstroom van de booster niet overschrijden. Anders reageert de overstromuitschakeling van de booster en schakelt alle boostersecties uit, ook als de voor de boostersecties ingestelde maximale stroom niet overschreden is. In dit geval worden alle boostersecties altijd uitgeschakeld, ongeacht het kortsluitingsgedrag dat voor de Power-Splitter is ingesteld.



Voorzijde Power-Splitter
Versie "Gereed toestel"

4.2. CV-instellingen


Via de hoofdspoorprogrammering (POM) kunt u de Power-Splitter aan de individuele behoeften aanpassen. Bij centrales die dit type programmering niet ondersteunen, kunnen de fabrieksinstellingen (standaardinstellingen) niet worden gewijzigd.

Overschakelen naar programmeermodus

Om het programmeren van de Power-Splitter te starten, voert u de waarde "62" in voor CV 7 van een DCC-voertuigdecoderadres. Ga te werk zoals beschreven in de instructies voor uw centrale. Deze vermelding heeft geen effect op een decoder met het betreffende adres, omdat voor CV 7 van voertuigdecoders (= versie) geen vermelding mogelijk is.

Nadat u de programmeermodus hebt gestart (de waarde "62" voor CV 7 hebt ingevoerd), gaan de LED's knipperen. U kunt nu de instellingen van de Power-Splitter wijzigen door CV 7 opnieuw te selecteren en er een waarde uit onderstaande tabel voor in te voeren.

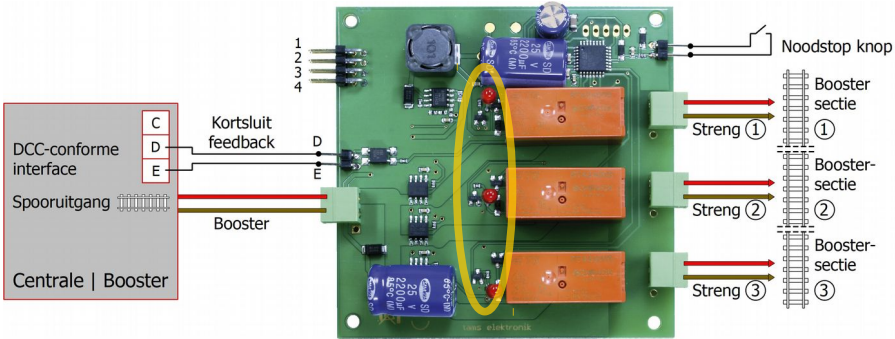
Als er binnen 30 seconden na het starten van de programmeermodus geen waarde wordt ingevoerd voor CV 7, wordt het programmeren van de Power-Splitter automatisch afgebroken. Nadat een waarde is ingevoerd, wordt de programmeermodus automatisch beëindigd. Als u nog meer waarden wilt veranderen, moet u de programmeermodus opnieuw starten door de waarde "62" voor CV 7 in te voeren.

Functie	Ingangswaarde voor CV 7	Instelling / Commentaar
Start programmeermodus	62	Om de instellingen te wijzigen, moet u binnen 30 seconden opnieuw een waarde voor CV 7 invoeren. Anders wordt de programmeermodus automatisch beëindigd.
Reset	8	Om alle instellingen terug te zetten naar de standaardwaarden (= waarden bij levering).
Wisseladressen	1	Wisseladres voor streng 1. Standaardwaarde: 100
	2	Wisseladres voor streng 2. Standaardwaarde: 101
	3	Wisseladres voor streng 3. Standaardwaarde: 102
	4	Wisseladres voor Watchdog. Standaardwaarde: geen
	Nadat u de waarde 1, 2, 3 of 4 voor CV 7 heeft ingevoerd, kunt u een wisseladres toewijzen aan een van de strengen / de watchdog. Om dit te doen, selecteert u een wisseladres op uw centrale en voert u een schakelcommando voor dit adres uit.	
Kortsluitingsgevoeligheid	11	50 ms
	12	100 ms = standaardwaarde
	13, 14, ... 17	150, 200, 250, 300, 350 ms
	 Let op: Stel de kortsluitgevoeligheid van de Power-Splitter ten minste 200 ms lager in dan die van de booster. Anders kan de booster in geval van kortsluiting eerder uitschakelen dan de Power-Splitter.	
Herstarttijd na kortsluiting	24	4 s = standaardwaarde
	25	5 s
	26, 27, ... 29	6, 7, 8, 9 s
Noodstopknop	30	Gebruik van de noodstopknop ook voor het inschakelen: nee
	31	Gebruik van de noodstopknop ook voor het inschakelen: ja = standaardwaarde
Gedrag in geval van kortsluiting	40	Alle strengen zijn uitgeschakeld.
	41	Alleen de betreffende streng wordt uitgeschakeld. = standaardwaarde
Max. duur van de inschakelstroom ("inrush-duur")	50	300 ms = standaardwaarde
	51, 52, ... 54	350, 400, 450, 500 ms

5. Werking

5.1. LED-displays

Aan elk van de 3 strengen is een LED toegewezen om de verschillende bedrijfstoestanden aan te geven. Opmerking: Als slechts twee boostersecties geactiveerd zijn (string 1 en 2, jumpers geplaatst op pinnen 4), blijft de LED voor string 3 permanent uit.



LED-displays voor afzonderlijke strengen

	Weergave	Betekenis
	permanent op	De overeenkomstige streng wordt ingeschakeld .
	langzaam knipperen	De overeenkomstige streng wordt uitgeschakeld .
	snel knipperen	Er is een kortsluiting in de bijbehorende streng. Opmerking: In dit geval zijn de LED's voor de niet-beïnvloede strengen permanent aan - ongeacht of ze ook zijn uitgeschakeld of niet (-> CV-instelling voor gedrag bij kortsluiting).
	permanent uit	De bijbehorende streng (streng 3) is inactief, jumper op pinnen 4 is geplugd.

LED-Displays voor alle strengen

alle LEDs	Weergave	Betekenis
	langzaam knipperen	Overschakelen naar programmeermodus
	snel knipperen	De noodstopknop is ingedrukt en alle strengen zijn uitgezet.

5.2. Gebruik van wisseladressen

De drie boostersecties en de watchdog kunnen via wisseladressen worden geschakeld.

	Wissel "rechtdoor"	Wissel naar "tak"
Boostersecties 1, 2 of 3	aan	uit
Watchdog	aan / refresh	uit
	<p>Als de stroomvoorziening voor de Power-Splitter wordt onderbroken, wordt de watchdog automatisch gedeactiveerd. Om de watchdog te activeren, moet het commando "wissel rechtdoor" naar het toegewezen wisseladres worden gezonden.</p> <p>In standaard bedrijf wordt de activering van de watchdog overgenomen door de PC besturing. Voor testdoeleinden kan de watchdog handmatig worden in- en uitgeschakeld via wisseleistelcommando's.</p>	

6. Checklist voor het oplossen van problemen en het corrigeren van fouten

! **Waarschuwing:** Als u een sterke warmteontwikkeling bemerkt, moet u de Power-Splitter en de booster / digitale centrale onmiddellijk loskoppelen van de voedingsspanning. **Brandgevaar!** Stuur de Power-Splitter op om te testen.

6.1. Geen toevoer naar de boostersecties

Alle LED's permanent uitgeschakeld

- Mogelijke oorzaak: De verbinding met de booster is defect. → Controleer de aansluitingen.

Alleen LED voor streng 3 permanent uitgeschakeld

Boostersectie 3 wordt niet van stroom voorzien, hoewel streng 3 correct is aangesloten op de rails en de uitgang van de Power-Splitter.

- Mogelijke oorzaak: Er is een jumper in pin 4 gestoken. Dit beperkt het aantal actieve strengen tot twee (strings 1 en 2). → Verwijder de jumper.

LED's lichten op

Afhankelijk van het aantal actieve strengen, lichten de LED's voor streng 1 en 2 of alle drie de LED's op. De strengen worden nog steeds niet van stroom voorzien.

- Mogelijke oorzaak: De verbinding met de rails is defect. → Controleer de aansluitingen.

6.2. Problemen met kortsluiting

Kortsluiting zonder overschrijding van de stroom in de boostersecties

De booster schakelt alle boostersecties uit, ook al is de maximale stroom in de boostersecties niet overschreden (2 of 3 A afhankelijk van de instelling).

De booster schakelt alle boostersecties uit, hoewel hij zo is ingesteld dat in geval van kortsluiting alleen de betreffende boostersectie moet worden uitgeschakeld.

- Mogelijke oorzaak: De maximale uitgangsstroom van de booster is overschreden. Hij is kleiner dan de som van de stroom in de boostersecties. → Verminder het stroomverbruik in de boostersecties of het aantal actieve boostersecties (van 3 naar 2).

Geen kortsluiting uitschakeling

De centrale / de booster schakelt niet uit in geval van kortsluiting, hoewel de kortsluiterugkoppeling van de Power-Splitter is aangesloten.

- Mogelijke oorzaak: De aansluitingen D en E zijn verkeerd om op de interface aangesloten.
→ Controleer de aansluitingen en verander ze indien nodig.
- Mogelijke oorzaak: De kortsluitmelding is niet op een DCC-conforme boosterinterface aangesloten, maar op een interface volgens een andere standaard (b.v. Märklin-compatibel). De kortsluitende terugkoppeling van de Power-Splitter is echter alleen mogelijk met een DCC-conforme boosterinterface. Bij centrales of boosters die niet over een DCC-conforme boosteraansluiting beschikken, kan de terugmeldeiding voor kortsluiting niet worden aangesloten.
- Mogelijke oorzaak: De kortsluitgevoeligheid van de booster is lager ingesteld dan die van de Power-Splitter. → Stel de kortsluitingsgevoeligheid van de booster ten minste 200 ms hoger in dan die van de Power-Splitter.

6.3. Technische hotline

Indien u vragen heeft over het gebruik van de Power-Splitter kan onze technische hotline u helpen (telefoonnummer en e-mailadres op de laatste pagina).

6.4. Reparaties

U kunt ons een defecte Power-Splitter ter reparatie opsturen (adres op de laatste pagina). In geval van een garantie- of waarborgclaim is de herstelling voor u gratis. Als bewijs van een eventuele aanspraak op garantie- of waarborg dient u het aankoopbewijs bij uw retourzending te voegen.

Indien er geen aanspraak op garantie- of waarborg bestaat, zijn wij gerechtigd u de kosten van de reparatie en de kosten van de retourzending in rekening te brengen. Wij rekenen maximaal 50% van de nieuwprijs aan voor de reparatie volgens onze geldige prijslijst. Wij behouden ons het recht voor de reparatie te weigeren indien deze technisch onmogelijk of niet economisch verantwoord is.

Als u wilt weten of een reparatie mogelijk of economisch verantwoord is voordat u hem opstuurt, kunt u contact opnemen met onze Technische Hotline (telefoonnummer en e-mailadres op de laatste bladzijde).

Stuur een reparatiezending a.u.b. niet ongefrankeerd op. In het geval van een garantie- of waarborgclaim vergoeden wij u de reguliere verzendkosten.

7. Technische gegevens

Interfaces

Booster	2-polig, voor aansluiting op spooruitgang van booster / centrale
Kortsluiting feedback lijn	2-polig, DCC-conform ("D" en "E"), optioneel
Strengen 1 tot 3	2-polig voor aansluiting op rails van twee of drie boostersecties
Noodstopknop	2-polig voor aansluiting van een drukknop ("normally open" versie), optioneel

Elektrische kenmerken

Stroomvoorziening	via de aangesloten booster
Huidige consumptie	max. 60 mA (zonder verbruiker)
Uitgangsspanning	als uitgangsspanning van de booster
Uitgangsstroom	max. 2 of 3 A per boostersectie (instelbaar)

Configuratie

Procedure	Hoofdspoorprogrammering (POM), DCC-conform
Toewijzing van wisseladressen	<ul style="list-style-type: none"> ▪ aan de strengen Standaardwaarden: 100, 101, 102 ▪ naar de watchdog Standaardwaarde: geen
Kortsluitingsgevoeligheid	50...350 ms (instelbaar in stappen van 50 ms) Standaardwaarde: 100 ms
Heropstarttijd na een kortsluiting	4...9 s (instelbaar in stappen van 1 s) Standaardwaarde: 4 s
Gedrag in geval van kortsluiting	Schakel optioneel alle strengen uit of alleen de betreffende stren. Standaardwaarde: Uitschakelen van alleen de betreffende streng.
Gebruik van de noodstopknop	ook voor inschakelen: ja / nee Standaardwaarde: ja
Inrush-duur	300...500 ms (instelbaar in stappen van 50 ms) Standaardwaarde: 300 ms

Bescherming

Beschermingsklasse	Kant-en-klare module (zonder behuizing): IP 00 Betekenis: Geen bescherming tegen vreemde voorwerpen, contact en water. Gereed toestel (in behuizing): IP 20 Betekenis: Beschermd tegen vaste vreemde voorwerpen met een diameter $\geq 12,5$ mm en toegankelijk met een vinger. Geen bescherming tegen water.
Overstroombeveiliging (kortsluitbeveiliging)	Automatische uitschakeling van de spanning wanneer de ingestelde maximale stroom wordt overschreden (2 of 3 A), ofwel <ul style="list-style-type: none"> ▪ voor de betrokken streng of ▪ voor alle strengen

Milieu



Voor gebruik in gesloten ruimten

Omgevingstemperatuur tijdens bedrijf	0 ~ + 30 °C
Toelaatbare relatieve vochtigheid tijdens bedrijf	10 ~ 85% (niet-condenserend)
Omgevingstemperatuur tijdens opslag	- 10 ~ + 40 °C
Toelaatbare relatieve vochtigheid tijdens opslag	10 ~ 85% (niet-condenserend)

Andere kenmerken

Afmetingen (ong.)	Printplaat: 85 x 85 mm Gereed toestel inclusief behuizing: 118 x 122 x 47 mm
Gewicht (ong.)	Geassembleerd bord (kant-en-klare module): 85 g iGereed toestel inclusief behuizing: 395 g

8. Garantie, EU-conformiteit & WEEE

8.1. Garantieverklaring

Op dit product wordt twee jaar garantie gegeven vanaf de datum van aankoop aan de eerste koper, met een maximum van drie jaar na de productie van het product. De eerste koper is de gebruiker die als eerste het product bij ons gekocht heeft, bij een winkelier of een ander, juridisch gezien, persoon, die het product in het kader van zijn zelfstandige beroep doorverkoopt of inbouwt. De garantie bestaat naast de wettelijke garantiebepalingen, uit de afspraken die de gebruiker met de verkoper is overeengekomen.


De garantie omvat een gratis reparatie van gebreken, die aantoonbaar terug te voeren zijn op materiaal of fabricage onzerzijds. Bij bouwsets aanvaarden wij de verantwoordelijkheid voor de volledigheid en staat van de componenten, evenals de karakteristieke functies van de onderdelen in ongebouwde toestand. Wij garanderen de naleving van de technische gegevens wanneer de schakeling volgens de handleiding is samengesteld en zoals is voorgeschreven in gebruik werd genomen.

Wij behouden het recht van reparatie, verbeteringen, reserve leveringen of teruggave van de koopprijs. Verdergaande aanspraken zijn uitgesloten. Vorderingen tot vergoeding van gevolgschade of productaansprakelijkheid worden alleen naar wettelijke voorschriften erkent.

Voor waarde voor de aansprakelijkheid op garantie is de naleving van de handleiding. Aanspraken op garantie vervallen ook in de navolgende gevallen:

- bij eigenmachtige verandering van de schakeling,
- bij reparatiepogingen aan de kant-en-klare module of het gereed toestel,
- bij schade door derden,
- bij foutief bedienen of schade door een verkeerde behandeling of misbruik.

8.2. EG-verklaring van overeenstemming

 Dit product voldoet aan de eisen van de volgende EU-richtlijnen en is daarom voorzien van de CE-markering.

2001/95/EU-richtlijn inzake productveiligheid

2015/863/EU betreffende beperking van het gebruik van bepaalde gevaarlijke stoffen in elektrische en elektronische apparatuur (RoHS)

2014/30/EU inzake elektromagnetische compatibiliteit (EMC-richtlijn). Onderliggende normen: DIN-EN 55014-1 en 55014-2: Elektromagnetische compatibiliteit - Eisen voor huishoudelijke apparaten, elektrisch gereedschap en soortgelijke elektrische uitrusting. Deel 1: Uitgestraalde interferentie, deel 2: Immuniteit voor interferentie

Neem de volgende maatregelen om de elektromagnetische compatibiliteit tijdens het gebruik te handhaven:

Sluit de voeding alleen aan op een correct geïnstalleerd en gezekerd stopcontact.

Breng geen wijzigingen aan in de originele onderdelen en volg de instructies, aansluitings- en montageschema's in deze handleiding nauwkeurig op.

Gebruik voor reparatiewerkzaamheden alleen originele reserveonderdelen.

8.3. Verklaringen betreffende de AEEA-richtlijn

Dit product is onderworpen aan de eisen van de EU-richtlijn 2012/19/EG betreffende afgedankte elektrische en elektronische apparatuur (AEEA), d.w.z. dat de fabrikant, distributeur of verkoper van het product moet bijdragen aan de juiste verwijdering en verwerking van afgedankte apparatuur in overeenstemming met de EU- en nationale wetgeving. Deze verplichting omvat

- registratie bij de registrerende instanties ("registers") in het land waar AEEA wordt gedistribueerd of verkocht
- de regelmatige rapportering over de hoeveelheid verkochte EEA
- de organisatie of financiering van de inzameling, verwerking, recycling en nuttige toepassing van de producten
- voor distributeurs, het opzetten van een terugnamedienst waar klanten AEEA gratis kunnen inleveren
- voor producenten, naleving van de richtlijn betreffende beperking van het gebruik van bepaalde gevaarlijke stoffen in elektrische en elektronische apparatuur (RoHS).



Het symbool van de "doorkruiste vuilnisbak op wieltjes" betekent dat u wettelijk verplicht bent de gemarkeerde apparatuur aan het einde van de levensduur te recyclen. De apparaten mogen niet bij het (ongesorteerd) huisvuil of bij het verpakkingsafval worden gedaan. Lever de apparaten in bij speciale inzamel- en inleverpunten, bijv. bij recyclingcentra of bij handelaars die een overeenkomstige terugnameservice aanbieden.

Meer informatie en tips:

<http://www.tams-online.de>

Garantie en service:

Tams Elektronik GmbH

Fuhrberger Straße 4
DE-30625 Hannover

fon: +49 (0)511 / 55 60 60

fax: +49 (0)511 / 55 61 61

e-mail: modellbahn@tams-online.de

