

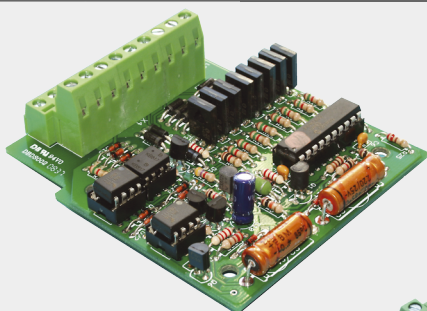
# WD-34 | WD-34.2 | WD-34.M

4-voudige Wisseldecoder

MM

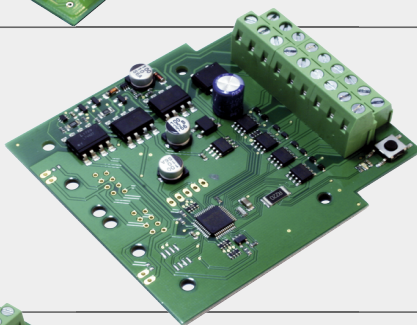
DCC

## Handleiding



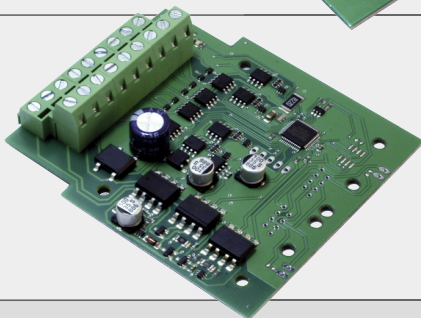
### WD-34

Artikelnummers  
43-02345  
43-02346  
43-02347



### WD-34.2

Artikelnummers  
43-02356  
43-02357



### WD-34.M

Artikelnummers  
43-02366  
43-02367

**Versie 3.0 | Status: 07/2023****© Tams Elektronik GmbH**

Alle rechten voorbehouden, met name het recht van verveelvoudiging en distributie, alsmede vertaling. Voor kopieën, reproducties en wijzigingen in welke vorm dan ook is de schriftelijke toestemming van Tams Elektronik GmbH vereist. Wij behouden ons het recht voor om technische wijzigingen aan te brengen.

**De handleiding afdrukken**

De opmaak is geoptimaliseerd voor dubbelzijdig afdrukken. De standaard paginagrootte is DIN A5. Als u de voorkeur geeft aan een grotere weergave, wordt het aanbevolen op DIN A4 af te drukken.

**Opmerkingen over RailCom®**

RailCom® is een Duits handelsmerk geregistreerd op naam van Lenz Elektronik voor klasse 9 "Electronic Controls" onder nummer 301 16 303 en een handelsmerk geregistreerd voor de klassen 21, 23, 26, 36 en 38 "Electronic Controls for Model Railways" in U.S.A. onder Reg.No. 2,746,080. Om de leesbaarheid van de tekst te verbeteren, hebben we ervan afgezien om telkens naar de term te verwijzen.

## Inhoud

1. Starten.....	4
1.1. Inhoud van het pakket.....	4
1.2. Accessoires.....	4
1.3. Beoogd gebruik.....	5
1.4. Veiligheidsinstructies.....	5
2. Werking.....	6
3. Montage van de bouwset.....	8
3.1. Veiligheidsinstructies.....	8
3.2. Correct solderen.....	9
3.3. Voorbereiding.....	10
3.4. WD-34: Printplan en stuklijst.....	12
3.5. Bouwen.....	14
3.6. Een optische controle uitvoeren.....	15
4. Aansluitingen.....	16
4.1. Aansluitingen wisseldecoder WD-34.....	17
4.2. Aansluitingen wisseldecoder WD-34.2.....	18
4.3. Aansluitingen wisseldecoder WD-34.M.....	19
4.4. Aansluiting op de voeding.....	20
4.5. Aansluit voorbeelden.....	21
5. Instellingen.....	22
5.1. Adressen instellen.....	22
5.2. Basisinstellingen.....	24
5.3. Configuratiegegevens.....	24
6. Checklist voor het oplossen van problemen en het corrigeren van fouten.....	26
6.1. Technische hotline.....	27
6.2. Reparaties.....	27
7. Technische gegevens.....	28
8. Garantie, EU-conformiteit & WEEE.....	30
8.1. Garantieverklaring.....	30
8.2. EG-verklaring van overeenstemming.....	31
8.3. Verklaringen betreffende de AEEA-richtlijn.....	31

## 1. Starten

De instructies helpen u stap voor stap bij de veilige en juiste bouwen van de bouwset en installatie en het gebruik van uw decoder. Lees, voordat u met de bouw van de bouwset begint of de decoder in gebruik neemt, deze handleiding volledig door, met name de veiligheidsvoorschriften en het hoofdstuk over mogelijke fouten en het verhelpen daarvan. U weet dan waar u op moet letten en voorkomt zo fouten die soms alleen met veel moeite kunnen worden hersteld.

Bewaar de instructies op een veilige plaats, zodat u bij eventuele storingen de functionaliteit later kunt herstellen. Als u de decoder aan een ander doorgeeft, geef dan ook de instructies mee.

### 1.1. Inhoud van het pakket

#### **Wisseldecoder WD-34:**

- 1 bouwset WD-34 (artikelnummer 43-02345-01), bestaande uit de in de stuklijst (→ hoofdstuk 3.4.) opgenomen onderdelen en een print of
  - 1 kant-en-klare en geteste printplaat WD-34 (artikelnummer 43-02346-01) of
  - 1 wisseldecoder WD-34 in behuizing (artikelnummer 43-02347-01)
- een jumper voor het programmeren van het adres

#### **Wisseldecoder WD-34.2:**

- 1 kant-en-klare en geteste printplaat WD-34.2 (artikelnummer 43-02356-01) of
- 1 wisseldecoder WD-34.2 in behuizing (artikelnummer 43-02357-01)

#### **Wisseldecoder WD-34.M:**

- 1 kant-en-klare en geteste printplaat WD-34.M (artikelnummer 43-02366-01) of
- 1 wisseldecoder WD-34.M in behuizing (artikelnummer 43-02367-01)

### 1.2. Accessoires

#### **Om de kit in elkaar te zetten heeft u nodig**

- een soldeerbout met temperatuurregeling en een dunne punt en een aflegstandaard of een gecontroleerd soldeerstation
- een schraper, doek of spons
- een hittebestendig kussen
- een kleine zijknijptang en een draadstripper
- indien nodig een pincet en een platte neus tang
- elektronisch soldeer (bij voorkeur 0,5 t/m 0,8 mm diameter)

#### **Aansluitkabels**

Voor het maken van de verbindingen wordt het gebruik van strandedraad aanbevolen. Strandedraad bestaat uit verschillende dunne afzonderlijke draden en is daarom flexibeler dan stijve draden met dezelfde koperdoorsnede. Aanbevolen doorsneden:

- voor alle aansluitingen:  $\geq 0,25 \text{ mm}^2$

## LED-indicator voor WD-34.2

Als je problemen bij het schakelen van eindschakelaars wilt aangeven, heb je een LED nodig. Een serieweerstand is niet nodig.

## Gebruik van wissels met motoraandrijving op WD-34 en WD-34.2:

Bij het gebruik van wissels met motoraandrijving op de wisseldecoders WD-34 en WD-34.2 heb je een adapter AMW nodig:

- voor WD-34: AMW-2 (Art.-Nr. 72-00086-01)
- voor WD-34.2: AMW-1 (Art.-Nr. 72-00076-01)

## 1.3. Beoogd gebruik

De wisseldecoder is bedoeld voor gebruik in de modelbouw, vooral in modelspoorbanen, zoals aangegeven in de handleiding. Elk ander gebruik is niet zoals bedoeld en maakt de garantie ongeldig. Tot beoogd gebruik behoort ook het lezen, begrijpen en opvolgen van alle onderdelen van de instructies. De wisseldecoder is niet bedoeld voor gebruik door kinderen onder de 14 jaar.

## 1.4. Veiligheidsinstructies



### Let op:

De wisseldecoder bevat geïntegreerde schakelingen (IC's). Deze zijn gevoelig voor elektrostatische oplading. Raak deze onderdelen daarom niet aan voordat u zich heeft "ontladen". Voor dit doel is bijvoorbeeld een greep op een radiator voldoende.

Onjuist gebruik en niet-naleving van de instructies kunnen leiden tot onberekenbare gevaren. Voorkom deze gevaren door de volgende maatregelen uit te voeren:

- Gebruik de wisseldecoder alleen in gesloten, schone en droge ruimten. Vermijd vocht en spatwater in de omgeving. Na condensvorming twee uur wachten om te acclimatiseren voor gebruik.
- Koppel de decoder los van de voeding voordat u bedradingswerkzaamheden uitvoert.
- Voed de decoder alleen met extra lage spanning zoals aangegeven in de technische gegevens. Gebruik alleen geteste en goedgekeurde transformatoren.
- Steek de stekkers van transformatoren alleen in goed geïnstalleerde en gezeekerde gearde stopcontacten.
- Let er bij elektrische aansluitingen op dat de kabeldoorsnede voldoende is.
- Verwarming van de decoder tijdens de werking is normaal en ongevaarlijk.
- Stel de decoder niet bloot aan hoge omgevingstemperaturen of direct zonlicht. Neem de informatie over de maximale bedrijfstemperatuur in de technische gegevens in acht.
- Controleer regelmatig de bedrijfszekerheid van de decoder, bijvoorbeeld op beschadiging van de aansluitkabels.
- Als u schade of storingen vaststelt, moet u de verbinding met de voeding onmiddellijk verbreken. Stuur de decoder op voor inspectie.

## 2. Werking

De wisseldecoders WD-34, WD-34.2 en WD-34.M worden gebruikt voor de aansturing van artikelen, die via een korte schakelimpuls worden aangestuurd. Het is daarmee mogelijk, zowel toebehoor met als zonder eindafschakeling te schakelen. Voorbeelden:

		WD-34	WD-34.2	WD-34.M
Magneetartikelen	Wissels met spoelaandrijving	X	X	X
	Armseinen met een dubbele spoelaandrijving	X	X	X
	Ontkoppelrails	X	X	X
Motor aangedreven wissels		AMW-2 benodigd	AMW-1 benodigd	X

Met een wisseldecoder kunnen maximaal worden aangestuurd:

- vier wissels of armseinen met een dubbele spoelaandrijving of
- acht andere magneetartikelen of
- vier motor aangedreven wissels.

Het is mogelijk om aan de vier uitgangsparen verschillende toebehoor soorten aan te sluiten.

### Aansturing via wisselopdrachten

De uitgangen van de decoders worden via wisselopdrachten in DCC- of Motorola-format geschakeld, die door de centrale aan de vier wisseladressen van de decoder worden gezonden. De decoders herkennen automatisch het dataformat, waarin de opdrachten worden verzonden. Het is mogelijk de uitgangen zowel gemengd via DCC- en Motorola-opdrachten te schakelen als ook een uitgang afwisselend aan te sturen in DCC- en Motorola-format.

### Aansturing via rijopdrachten (alleen WD-34.2 en WD-34.M)

De wisseldecoders WD-34.2 en WD-34.M kunnen via een loc adres bestuurd worden i.p.v. via een wissel adres. De 4 uitgangen van de decoders worden dan in DCC-Formaat via de functies F1 t/m F4 geschakeld. Hiermee is het mogelijk, de WD-34.2 en WD-34.M ook met DCC digitale besturingen te gebruiken, welke het besturen van wisseladressen niet ondersteunt. Opmerking: De omschakeling naar het gebruik van locadressen is alleen mogelijk met een DCC centrale.

### Programmeren

Met een DCC-centrale kunnen het adres en de eigenschappen van de decoder door het programmeren van de configuratievariabelen (CV's) worden gedefinieerd. Als alternatief kan het adres met een programmeer jumper (WD-34) of met een programmeer drukknop (WD-34.2 en WD-34.M) worden vastgelegd.

Bij gebruik van een Motorola-centrale wordt het adres met een programmeerjumper (WD-34) of met een programmeer drukknop (WD-34.2 en WD-34.M) ingesteld. De verandering van de overige decodereigenschappen of de toewijzing van een loc adres is voor puur Motorola-gebruik niet noodzakelijk en is met Motorola-centrales niet mogelijk.

**Terugmelding via RailCom® ( volgens RCN-217)**

De decoders zijn RailCom-geschikt, d.w.z. van de decoders kunnen de RailCom-berichten via de rails naar speciale RailCom-detectoren worden doorgevoerd. Daarmee is het b.v. mogelijk, de correcte uitvoering van de stel- en schakelopdrachten of de daadwerkelijke stand van wissels terug te melden.

**Terugmelding van een verkeerde wisselstand (alleen WD-34.2)**

De wisseldecoder WD-34.2 vergelijkt na afloop van de ingestelde schakeltijd ("On-Time"), of de werkelijke stand, van een wissel met eindafschakeling, met de stand overeenkomt, welke deze volgens de digitale opdracht moet hebben. Is dat niet het geval, b.v. omdat

- een mechanisch probleem opgetreden is of
- de wissel handmatig in een andere stand gezet is

kan de fout met een externe LED getoond worden (LED wordt niet meegeleverd). De knipper frequentie toont aan, bij welke van de 4 wissels de fout is opgetreden.

**Kortsluit bescherming**

Treedt bij het schakelen van aangesloten toebehoren een kortsluiting op, word de schakelopdracht onderbroken en de LED op de print knippert snel.

**Stroomtoevoer**

De decoders en de aangesloten verbruikers kunnen

- ofwel van digitale spanning worden voorzien vanuit het boostercircuit, d.w.z. via de geïntegreerde booster van de digitale centrale of een afzonderlijke booster,
- of via een afzonderlijke transformator om het digitale circuit te ontlasten.

### 3. Montage van de bouwset

Dit gedeelte kunt u overslaan indien u een kant en klare bouwsteen heeft aangeschaft.

#### 3.1. Veiligheidsinstructies

##### **Mechanische gevaren**

Afgeknipte draden en uiteinden kunnen scherpe punten hebben, die bij onvoorzichtig vastpakken huidverwondingen kunnen opleveren. Pas daarom op voor scherpe punten bij het vastpakken.

Zichtbare beschadigingen van onderdelen kunnen tot niet calculeerbare gevaren leiden. Bouw beschadigde onderdelen niet in, maar verwijder deze zoals voorgeschreven en vervang ze door nieuwe.

##### **Brandgevaar**

Wanneer de hete soldeerpunt met brandbaar materiaal in contact komt ontstaat een brandhaard. Deze kan een brand veroorzaken en daardoor levensgevaarlijke verwondingen veroorzaken door verbranding en rookvergiftiging. Steek de netstekker van de soldeerbout of het soldeerstation alleen in het stopcontact gedurende de tijd die u voor het solderen nodig heeft. Houdt de soldeerpunt nooit in de buurt van brandbare materialen. Gebruik een goede soldeerbouthouder. Laat de hete soldeerbout nooit zonder toezicht liggen.

##### **Thermische gevaren**

Wanneer per ongeluk de hete soldeerpunt met uw huid in aanraking komt, of wanneer vloeibare soldeertin op de huid springt, bestaat het gevaar van huidverbranding. Voorkom dit gevaar door:

- bij uw werkzaamheden een hittebestendige onderlegger te gebruiken,
- de soldeerbout altijd op een goede soldeerbouthouder weg te leggen,
- bij het solderen op een juiste behandeling van de soldeerstift te letten,
- vloeibare soldeertin met een dikke vochtige lap of spons van de soldeerstift af te strijken.

##### **Omgevingsgevaren**

Een te klein, ongeschikt werkoppervlak en beperkte ruimteverhoudingen kunnen per ongeluk huidverbrandingen of brand teweegbrengen. Voorkom dit gevaar door een toereikend, schoon werkoppervlak in te richten met voldoende bewegingsvrijheid.

##### **Andere gevaren**

Kinderen kunnen uit onachtzaamheid of door een gemis aan verantwoordelijkheidsgevoel alle hiervoor beschreven gevaren veroorzaken. Om gevaar voor lijf en leden te voorkomen mogen kinderen onder de 14 jaar bouwsets niet bouwen en bouwstenen niet inbouwen.



**Let op:** Kleine kinderen kunnen zeer kleine onderdelen met scherpe draadeinden inslikken. LEVENSGEVAARLIJK! Zorg er daarom voor dat onderdelen niet in handen van kleine kinderen komen.



In scholen, opleidingsinstituten, hobby- en sociale werkplaatsen dient de bouw, het inbouwen en het gebruik van bouwgroepen door geschoold personeel te worden begeleid.

In industriële instellingen zijn de voor die bedrijfstak geldende voorschriften voor het gebruik van elektrische componenten van toepassing (NEN 1010).

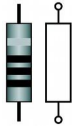
### 3.2. Correct solderen

- Gebruik een soldeerbout met temperatuurregeling, die u instelt op ca. 300 °C.
- Gebruik alleen elektronisch soldeer met een flux.
- Gebruik nooit soldeerwater of soldeervet bij het solderen van elektronische schakelingen. Deze bevatten een zuur dat componenten en geleiders vernietigt.
- Steek de aansluitdraden van de componenten zo ver mogelijk door de gaten van de printplaat zonder kracht te zetten. De behuizing van het onderdeel moet dicht boven de printplaat zitten.
- Zorg ervoor dat de polariteit van de componenten correct is voordat u ze soldeert.
- Soldeer snel: te lang solderen kan ertoe leiden dat pads of tracks losraken of zelfs onderdelen vernielen.
- Houd de soldeerstift op het soldeerpunt zodanig dat deze de componentdraad en het pad tegelijkertijd raakt. Voeg (niet te veel) soldeer tegelijkertijd toe. Zodra het soldeer begint te vloeien, verwijdert u het van het soldeerpunt. Wacht dan even tot het soldeer goed vloeit voordat u de soldeerbout uit de soldeerverbinding haalt.
- Verplaats het onderdeel dat u zojuist hebt gesoldeerd niet voor ongeveer 5 seconden.
- Een schone, niet geoxideerde (schaalloze) soldeerstift is essentieel voor een perfecte soldeerverbinding en een goede soldering. Veeg daarom voor elke soldering overtollig soldeer en vuil af met een vochtige spons, een dikke vochtige doek of een siliconenwisser.
- Knip na het solderen de aansluitdraden direct boven het soldeerpunt af met een zijknijptang.
- Controleer na de montage altijd opnieuw of alle componenten correct zijn geplaatst en gepolariseerd. Controleer ook of er geen verbindingen of sporen per ongeluk zijn overbrugd met tin. Dit kan niet alleen leiden tot storingen, maar ook tot de vernietiging van dure onderdelen. Met de schone hete soldeerstift kunt u overtollig soldeer opnieuw vloeibaar maken. Het soldeer vloeit dan van de plank naar de soldeerstift.

### 3.3. Voorbereiding

Leg de onderdelen gesorteerd voor u op de werkplek. De afzonderlijke elektronische onderdelen hebben de volgende bijzonderheden, waar u op moet letten om fouten bij het bouwen te voorkomen:

#### Weerstanden



Weerstanden "remmen" de stroom. De waarde van weerstanden voor kleine vermogens wordt door kleurringen weergegeven. Iedere kleur staat voor een ander cijfer. Koolweerstanden hebben 4 kleurringen. De 4e ring (hier tussen haakjes) geeft de tolerantie aan (goud = 5%).

Waarde:

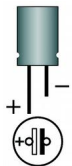
Waarde:	Kleurringen:
0,27 $\Omega$	rood - violet - zilver (goud)
33 $\Omega$	oranje – oranje – zwart (goud)
100 $\Omega$	bruin - zwart - bruin (goud)
220 $\Omega$	rood - rood - bruin (goud)
1 k $\Omega$	bruin - zwart - rood (goud)
1,5 k $\Omega$	bruin - groen - rood (goud)
2,2 k $\Omega$	rood - rood - rood (goud)
4,7 k $\Omega$	geel - violet - rood (goud)
10 k $\Omega$	bruin - zwart - oranje (goud)

#### Keramische Condensatoren



Keramische condensatoren worden o.a. gebruikt voor het afvoeren van stoorspanningen of als frequentie bepalend onderdeel. Keramische condensatoren zijn niet gepoold. Ze zijn normaal gesproken van een driecijferig getal voorzien dat de waarde van de condensator versleuteld weergeeft. Het getal 104 komt overeen met de waarde 100 nF.

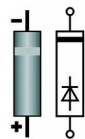
#### Elektrolytische condensatoren



Elektrolytische condensatoren (kortweg "Elco's") worden vaak voor de opslag van energie gebruikt. In tegenstelling tot keramische condensatoren zijn ze gepoold. De waarde is op de behuizing gedrukt.

Elco's zijn voor verschillende spanningswaarden verkrijgbaar. Elco's met een hogere spanningswaarde dan aangegeven zijn zonder problemen te gebruiken.

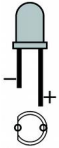
#### Diode's en Zenerdiode's



Diode's laten de stroom in slechts één richting door (doorlaatrichting). Tegelijkertijd wordt de spanning met 0,3 t/m 0,8 V verlaagd. In de andere richting (sperrichting) laat de diode geen stroom door, behalve als de sperspanning wordt overschreden. Een overschrijding van de sperspanning leidt nagenoeg altijd tot vernietiging van de diode.

Zenerdiode's worden voor de begrenzing van spanningen gebruikt. In tegenstelling tot "normale" diode's worden ze bij het overschrijden van de sperspanning niet beschadigd. De kenmerken van de diode zijn op de behuizing afgedrukt.

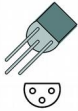
## Lichtdiode's (LEDs)



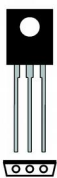
Wanneer lichtdiode's in doorlaatrichting worden gebruikt lichten ze op. Ze zijn er in vele uitvoeringen (met betrekking tot de kleur, grootte, vorm, lichtsterkte, max. stroom, en lichtspanning) verkrijgbaar.

Lichtdiode's moeten altijd via een voorschakelweerstand worden gebruikt, daar ze bij een hoge stroom vrij snel stuk gaan.

## Transistors



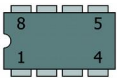
Transistors zijn stroomversterkers, die zwakke signalen in sterkere omzetten. Er zijn diverse typen met verschillende behuizingen. Het type van de transistoren is op de behuizing afgedrukt.



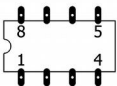
De kleine transistoren (b.v. BC-typen) hebben een half cilindrische behuizing (SOT behuizing). De zwaardere transistoren (b.v. BD-typen) hebben een platte behuizing (TO behuizing), dat in verschillende uitvoeringen en afmetingen gebruikelijk is.

De drie aansluitingen van de bi-polaire transistoren (b.v. BC en BD) hebben een basis, emitter en collector (in schema's afgekort met de letters B, E, C).

## IC's



IC's vervullen al naar gelang het type verschillende taken. De meest gebruikte behuizing is de zogenaamde "DIP"-behuizing waar aan de zijanten 4, 6, 8, 14, 16 of 18 pootjes steken.



IC's zijn zeer gevoelig voor beschadigingen bij het solderen (hitte, elektrostatische lading). Daarom wordt op de plaats van het IC eerst een IC voet gesoldeerd waar later het IC in wordt gestoken.

## Micro-Controllers

Micro-Controllers zijn IC's die voor iedere toepassing individueel worden geprogrammeerd. De geprogrammeerde Micro-Controllers zijn uitsluitend te verkrijgen via de fabrikant van de schakeling.

## Optocouplers

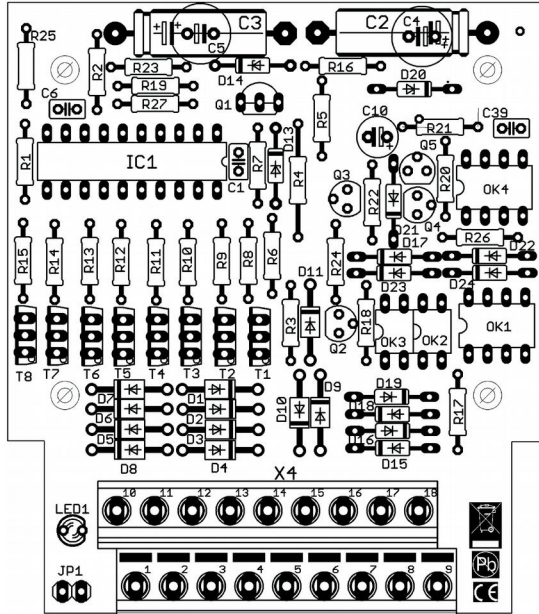
Optocouplers zijn IC's die als lichtsluizen functioneren. Ze bevatten in één huis een lichtdiode en een fototransistor. Het is hun taak om informatie door te geven zonder galvanische verbinding. Ze worden in DIP-behuizingen vanaf 4 pins geleverd.

## Modulaire aansluitklemmen

Modulaire aansluitklemmen zijn soldeerbare aansluitklemmen. Ze maken een soldeervrije, veilige en toch snel demonteerbare aansluiting van de kabel op de schakeling mogelijk.

### 3.4. WD-34: Printplan en stuklijst

#### Printplan



**Stuklijst**

Koolweerstand 0,25 W	R20, R26	33 $\Omega$
	R18, R27	100 $\Omega$
	R23, R25	220 $\Omega$
	R6, R19, R22	1 k $\Omega$
	R8, R9, R10, R11, R12, R13, R14, R15, R17	1,5 k $\Omega$
	R1, R3, R7	2,2 k $\Omega$
	R21, R24	4,7 k $\Omega$
	R2, R5, R16	10 k $\Omega$
Draadweerstand 1 W	R4	0,27 $\Omega$
Keramische condensatoren	C1, C6, C39	100 nF
Elektrolytische condensatoren ("Elco's")	C10	100 $\mu$ F/25V
	C2, C3 (radial) of C4, C5 (axial)	220 $\mu$ F/25V
Diodes	D1, D2, D3, D4, D5, D6, D7, D8, D9, D10, D11	1N400x, x=2...7
	D15, D16, D17, D18, D19, D21, D22, D23, D24	1N4148
Zenerdiodes	D13, D20	ZPD5V1
	D14	ZPD47V
LEDs	LED1	LED 3mm
Kleine transistoren	Q2	BC327
	Q3	BC337
	Q1, Q4, Q5	BC557B
Zwaardere transistoren	T1, T2, T3, T4, T5, T6, T7, T8	BD680
Processors	IC1	PIC16F690P
Optocoupler	OK1, OK4	6N136
	OK2, OK3	PC817 (2 stukken) of PC827 (1 stuk)
IC-voetjes	IC1	20-pol.
	OK1, OK4, OK2/OK3	8-pol.
Dubbele modulaire klemmen	X4	2 x 9-pol.
Pinstrip	JP1	2-pol.

### 3.5. Bouwen

Ga volgens de navolgende lijst te werk. Soldeer eerst de onderdelen aan de soldeerzijde en knip dan met een zijkniptang de uitstekende draadeinden krap boven de soldering af. Let op de aanwijzingen voor het solderen in hoofdstuk 3.

**⚠ Let op:** Diverse onderdelen moeten overeenkomstig hun poling worden ingebouwd! Wanneer u deze onderdelen verkeerd om soldeert, kunnen zij bij het in werking stellen beschadigd worden. In het ergste geval kan de gehele schakeling stuk gaan. In elk geval is het onderdeel zonder functie.

1.	Weerstanden (excl. R4)	Inbouwrichting willekeurig.
2.	Diode's, Zenerdiode's	Let op de poling! De doorlaatrichting wordt met een ring aangegeven. Op de printopdruk is dit weergegeven.
3.	Keramische Condensatoren	Inbouwrichting willekeurig.
4.	Weerstand R4	
5.	IC voetjes	Bouw het voetje dusdanig in, dat de markering van de voet in dezelfde richting wijst als de markering op de print!
6.	Lichtdiode's (LEDs)	Let op de poling! Bij LEDs met draden is de langste draad altijd de anode (pluspool).
7.	Kleine Transistoren	Let op de poling! De doorsnede van de kleine transistoren (b.v. BC typen) in een SOT behuizing worden op de printplaat afgedrukt.
8.	Pinstrip	
9.	Zwaardere transistoren	Let op de poling! Bij grote transistoren (b.v. BD en BT typen) in een TO behuizing is deze op de onbedrukte achterzijde van de printplaat door een dikkere lijn weergegeven.
10.	Elektrolytische condensatoren ("Elco's")	Let op de poling! Eén van de beide aansluitingen (de korter) is voorzien van een min-teken.
11.	Modulaire klemmen	Koppel de Klemmen voor het inbouwen aan elkaar.
12.	IC's in "DIL"- behuizing	Steekt u de IC's in de ingesoldeerde IC voetjes. Raak de IC's niet eerder aan voordat u ontladen bent, b.v. door even de centrale verwarming vast te pakken. Zorg er voor dat de pootjes niet ombuigen als u ze in het voetje steekt. Let erop dat de markeringen op de print, het voetje en het IC in dezelfde richting liggen.

### 3.6. Een optische controle uitvoeren

Voer na het bouwen een optische controle uit en verwijder eventueel aanwezige gebreken:

- Verwijder alle losse delen zoals, draadresten of tindruppels van de print. Verwijder scherpe kanten of puntige draadeinden.
- Controleer of dicht naast elkaar liggende soldeerplekken per ongeluk met elkaar verbonden zijn. Kortsluitgevaar!
- Controleer of alle delen juist gepoold zijn.

Wanneer alle problemen opgelost zijn gaat u verder met het volgende punt.

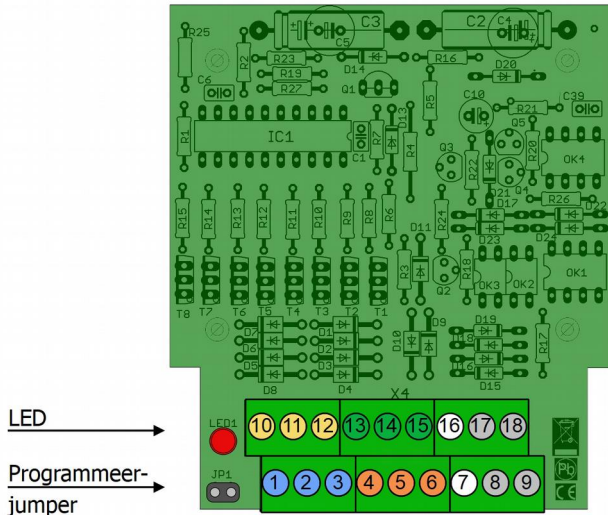
## 4. Aansluitingen

De decoder is met is uitgerust met aansluitklemmen waarin je de aansluitkabels voor de elektromagnetische aandrijvingen en de stroomvoorzorging kunt steken en vastschroeven.

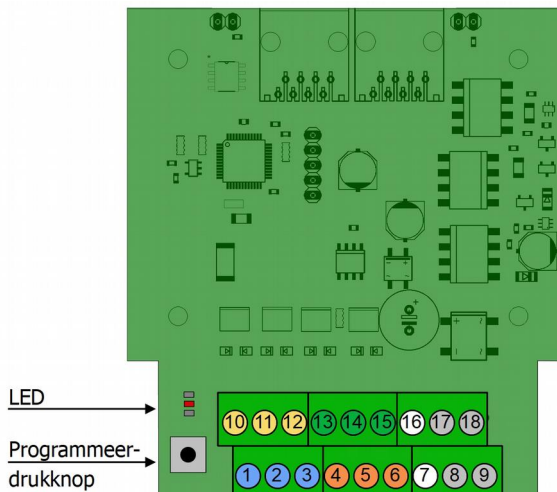
Maak na elkaar de verbindingen naar

- de toebehoren (b.v. wissels)
- de centrale
- de stroomtoevoer

### Wisseldecoder WD-34

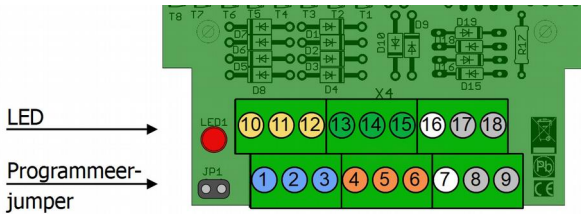


### Wisseldecoders WD-34.2 en WD-34.M



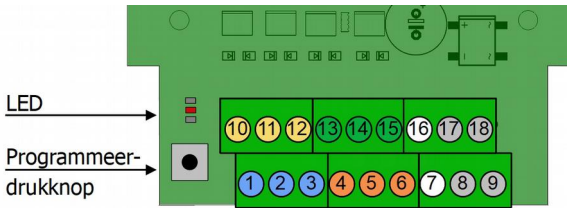


## 4.1. Aansluitingen wisseldecoder WD-34



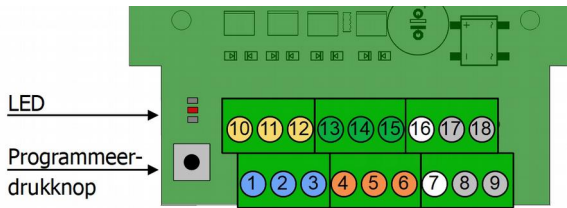
<b>Wisseldecoder WD-34</b>	
1	Magneetartikel / Wissel 2 "rechtuit"
2	Magneetartikel / Wissel 2 retourleiding
3	Magneetartikel / Wissel 2 "afbuigen"
4	Magneetartikel / Wissel 4 "rechtuit"
5	Magneetartikel / Wissel 4 retourleiding
6	Magneetartikel / Wissel 4 "afbuigen"
7	niet bezet
8	Stroomtoevoer / trafo (~)
9	Ingang DCC-sigitaal / centrale
10	Magneetartikel / Wissel 1 "rechtuit"
11	Magneetartikel / Wissel 1 retourleiding
12	Magneetartikel / Wissel 1 "afbuigen"
13	Magneetartikel / Wissel 3 "rechtuit"
14	Magneetartikel / Wissel 3 retourleiding
15	Magneetartikel / Wissel 3 "afbuigen"
16	niet bezet
17	Stroomtoevoer / trafo (~)
18	Ingang DCC-sigitaal / centrale

## 4.2. Aansluitingen wisseldecoder WD-34.2



<b>Wisseldecoder WD-34.2</b>	
1	Magneetartikel / Wissel 2 "afbuigen" of F2 = "aan"
2	Magneetartikel / Wissel 2 retourleiding
3	Magneetartikel / Wissel 2 "rechtuit" of F2 = "uit"
4	Magneetartikel / Wissel 4 "afbuigen" of F4 = "aan"
5	Magneetartikel / Wissel 4 retourleiding
6	Magneetartikel / Wissel 4 "rechtuit" of F4 = "uit"
7	Externe LED (-)
8	Stroomtoevoer / trafo (~)
9	Ingang DCC-sigitaal / centrale
10	Magneetartikel / Wissel 1 "afbuigen" of F1 = "aan"
11	Magneetartikel / Wissel 1 retourleiding
12	Magneetartikel / Wissel 1 "rechtuit" of F1 = "uit"
13	Magneetartikel / Wissel 3 "afbuigen" of F3 = "aan"
14	Magneetartikel / Wissel 3 retourleiding
15	Magneetartikel / Wissel 3 "rechtuit" of F3 = "uit"
16	Externe LED (+). Geen voorschakelweerstand nodig.
17	Stroomtoevoer / trafo (~)
18	Ingang DCC-sigitaal / centrale

## 4.3. Aansluitingen wisseldecoder WD-34.M



<b>Wisseldecoder WD-34.M</b>		
	<b>Motor aangedreven wissels</b>	<b>Magneetartikelen</b>
1	Motor aangedreven wissel 2 aansluiting 1 of F2 = "aan"	Magneetartikel / Wissel 2 "afbuigen" of F2 = "aan"
2	niet bezet	Magneetartikel / Wissel 2 retourleiding
3	Motor aangedreven wissel 2 aansluiting 2 of F2 = "uit"	Magneetartikel / Wissel 2 "rechtuit" of F2 = "uit"
4	Motor aangedreven wissel 4 aansluiting 1 of F4 = "aan"	Magneetartikel / Wissel 4 "afbuigen" of F4 = "aan"
5	niet bezet	Magneetartikel / Wissel 4 retourleiding
6	Motor aangedreven wissel 4 aansluiting 2 of F4 = "uit"	Magneetartikel / Wissel 4 "rechtuit" of F4 = "uit"
7	niet bezet	
8	Stroomtoevoer / trafo (~)	
9	Ingang DCC-sigitaal / centrale	
10	Motor aangedreven wissel 1 aansluiting 1 of F1 = "aan"	Magneetartikel / Wissel 1 "afbuigen" of F1 = "aan"
11	niet bezet	Magneetartikel / Wissel 1 retourleiding
12	Motor aangedreven wissel 1 aansluiting 2 of F1 = "uit"	Magneetartikel / Wissel 1 "rechtuit" of F1 = "uit"
13	Motor aangedreven wissel 3 aansluiting 1 of F3 = "aan"	Magneetartikel / Wissel 3 "afbuigen" of F3 = "aan"
14	niet bezet	Magneetartikel / Wissel 3 retourleiding
15	Motor aangedreven wissel 3 aansluiting 2 of F3 = "uit"	Magneetartikel / Wissel 3 "rechtuit" of F3 = "uit"
16	niet bezet	
17	Stroomtoevoer / trafo (~)	
18	Ingang DCC-sigitaal / centrale	

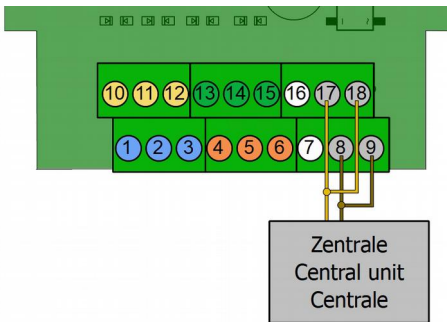
## 4.4. Aansluiting op de voeding

Je kunt de decoder en de aangesloten servo's en andere verbruikers voeden

- ofwel met de digitale spanning van de booster-circuit, d.w.z. via de geïntegreerde booster van de digitale centrale of een aparte booster,
- of als je het digitale circuit wilt ontlasten, via een eigen transformator.

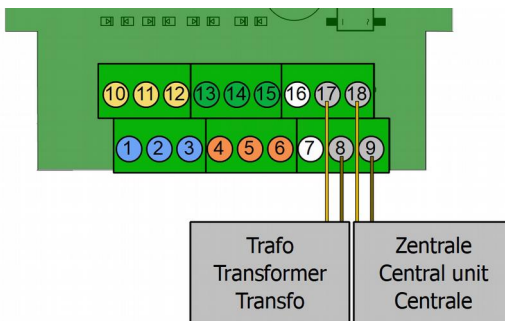
7	Stroomtoevoer / trafo (~)	<b>! Let op:</b> Als een onderdeel heet wordt, moet u de decoder <b>onmiddellijk</b> loskoppelen van de voedingsspanning. Gevaar voor kortsluiting! Controleer de montage.
8	Ingang DCC-sigitaal	
9	niet bezet	
16	Stroomtoevoer / trafo (~)	
17	Ingang DCC-sigitaal / centrale	
18	niet bezet	

### Stroomtoevoer via de centrale



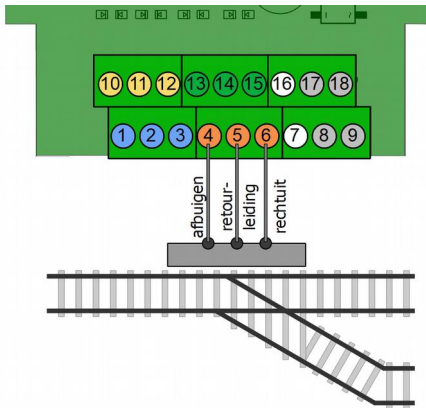
**! Let op:**  
Schakel de centrale uit voordat je de decoder aansluit.

### Stroomtoevoer via een aparte trafo



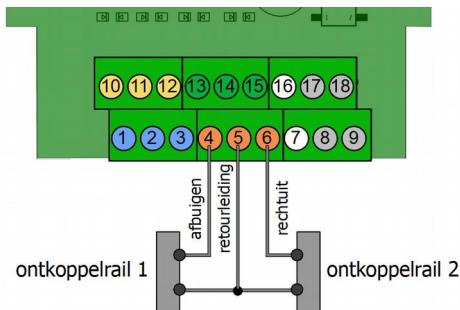
**! Let op:**  
Wanneer meerdere apparaten op dezelfde voeding zijn aangesloten, moeten in principe alle aansluitingen gelijk gepoold zijn. Anders ontstaat er een kortsluiting waardoor de aangesloten apparaten stuk kunnen gaan.

## 4.5. Aansluit voorbeelden



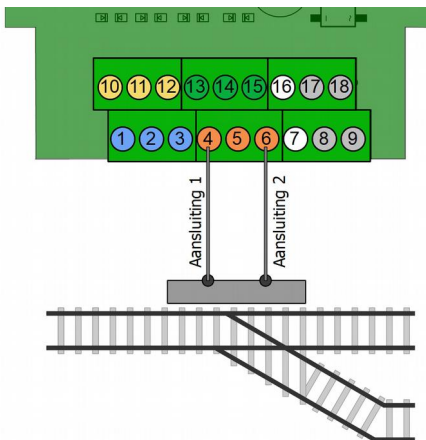
### Aansluit voorbeeld: Wissel met spoelaandrijving

Aansluiten van een wissel  
aan de klemmen 4 t/m 6 ("wissel 4")



### Aansluit voorbeeld: Ontkoppelrails

Aansluiten van twee ontkoppelrails  
aan de klemmen 4 t/m 6



### Aansluit voorbeeld: Motor aangedreven aan WD-34.M

Aansluiten van een wissel  
aan de klemmen 4 en 6 ("wissel 4")

## 5. Instellingen

Vanuit een DCC-centrale kunt u de configuratievariabelen (CV's) programmeren. Lees daartoe goed het betreffende hoofdstuk in de handleiding van uw centrale, waarin de byte programmering van de CV's is beschreven.

Wanneer u een Motorola-centrale gebruikt, kunt u met behulp van een programmeerjumper (WD-34) of de programmeerdrukknop (WD-34.2 en WD-34.M) het adres instellen. Het veranderen van CV-waarden of de toewijzing van een locadres is voor Motorola-gerbuik niet nodig en met een Motorola-centrale niet mogelijk.

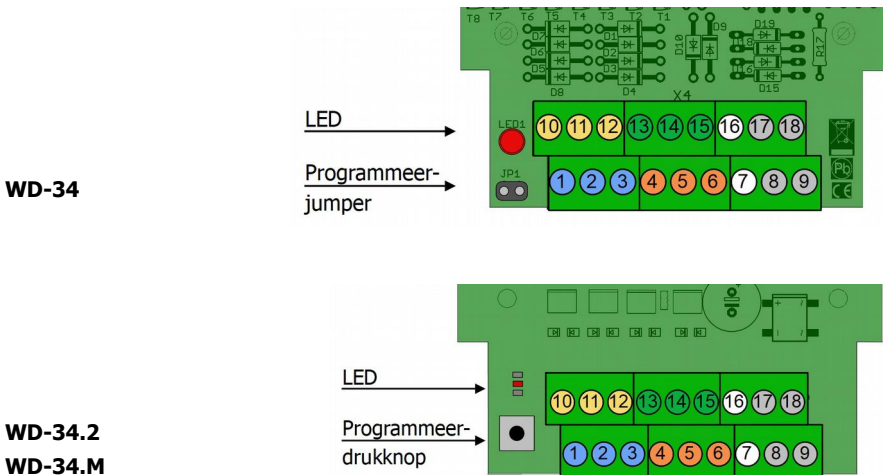
### 5.1. Adressen instellen

U kunt het decoderadres of middels programmeren van de CV's met een DCC centrale, of met behulp van de programmeerjumpers/ drukknoppen instellen. Of u de decoder in bedrijf middels toebehoor- of rijopdrachten (wissel- of rijopdrachten) aanstuurt, speelt bij het instellen van de decoderadres geen rol.

#### Adres met de jumper of drukknop instellen

Met Motorola-centrales kan het adres uitsluitend via de programmeerjumper (WD-34) ofwel met de programmeerdrukknop op de print (WD-34.2 en WD-34.M) worden ingesteld. Met DCC-centrales is het vaak eenvoudiger het adres met behulp van de programmeerjumper in te stellen dan via CV's te programmeren.

Tip: Het adresseren middels jumper / drukknop is alleen mogelijk, als de decoder middels wisseladressen bestuurd wordt. Als in CV29 de besturing middels locadressen ingesteld is, is het programmeren met behulp van jumpers / drukknoppen niet mogelijk.



Voer voor het instellen van het adres met de programmeerjumper /-drukknop de volgende stappen uit:

- WD-34:** Overbrug de beide pinnen van de programmeeraansluiting JP1, door de meegeleverde jumper te plaatsen. Verwijder hem zodra de LED knippert.  
**WD-34.2 en WD-34.M:** Bedien de programmeerdrukknop op de print. De LED knippert.
- Geef op de centrale een wisseladres in uit het 4-delige wisseldecoderadres blok waarmee u de aangesloten verbruiker wilt schakelen (b.v. wisseladres "10" uit het 4-delige adresblok 9 – 12). Voer voor het gewenste adres een schakelopdracht in.
- Zodra de LED uitgaat, heeft de decoder het nieuwe adres overgenomen.

### Decoderadres instellen via CV's

In plaats van de adres in te stellen met de programmeertoets, kun je het ook instellen door de CV's te programmeren met een centrale. De wisseladressen, via welke de schakelcommando's worden verzonden, resulteren als volgt:

Decoderadres x 4 = hoogste adres van een 4-delig wisseladres blok

Opmerking: Voor de aansturing van de decoder in Motorola-formaat is "255" het hoogste decoderadres (= wisseladres 1020).

Opmerking: Bij sommige centrales begint de nummering van de wisseladressen niet met "1" maar met "0". De adressen die aan een adresblok zijn toegewezen, worden dienovereenkomstig verschoven.

CV	Nr.	Invoer waarde (Defaultwaarde)	Verklaring en aanwijzingen
Decoderadres "Basiswaarde"	9	0, 1, 2, 3, ... 7 (0)	De "basiswaarde" van het decoderadres is het resultaat van vermenigvuldiging van de ingangswaarde met 256.
Decoderadres "Extra waarde"	1	1, 2, 3, ... 63 (1)	Het decoderadres resulteert uit de toevoeging van de "extra waarde" aan de "basiswaarde" die is ingesteld in CV3.

Waarde in CV9	0	1	2	3	4	5	6	7
→ Basiswaarde	0	64	128	192	256	320	384	448

Waarde in CV1	1...63	0...63	0...63	0...63	0...63	0...63	0...63	0...62
→ Adres	1 ... 63	64 ... 127	128 ... 191	192 ... 255	256 ... 319	320 ... 383	384 ... 447	448 ... 510

## 5.2. Basisinstellingen

Naam van CV	CV-Nr.	Invoer waarde (Defaultwaarde)	Verklaring en aanwijzingen
Versie	7	---	Alleen uitleesbaar!
Fabrikant	8	(62)	Alleen uitleesbaar!
Reset	8	0 ... 255	Bij het invoeren van een willekeurige waarde worden de fabrieksinstellingen hersteld.

## 5.3. Configuratiegegevens

Naam van CV	CV-Nr.	Invoer waarde (Defaultwaarde)	Verklaring en aanwijzingen
On-Time: alleen WD-34.2 en WD-34.M			
On-Time Wissel 1	3	0, 1, 2 ... 255 (5)	Zendt de centrale een Coil-off-sigitaal, komt overeen met de On-Time van de min. schakeltijd Bij centrales, die geen Coil-off-sigitaal zenden, verkrijgt men de min. schakeltijd uit: duur van de schakelimpuls + On-Time. Daarom is de daadwerkelijke min. schakeltijd direct afhankelijk van de waarde in CV33!
On-Time Wissel 2	4	0, 1, 2 ... 255 (5)	
On-Time Wissel 3	5	0, 1, 2 ... 255 (5)	
On-Time Wissel 4	6	0, 1, 2 ... 255 (5)	
Configuratie-data 1 → WD-34	29	128, 136 (136)	RailCom uit 128 RailCom aan 136
Configuratie-data 1 → WD-34.2 → WD-34.M	29	0, 8, 128, 136 (136)	RailCom uit 0 RailCom aan 8 Besturing middels locadressen 0 wisseladressen 128
Aanwijzing: Wanneer u RailCom niet gebruikt, is het aan te raden, het in CV29 af te zetten.			



Naam van CV	CV-Nr.	Invoer waarde (Defaultwaarde)	Verklaring en aanwijzingen
Configuratie-data 2	33	0, 1, 2, 3 (0)	De invoerwaarde wordt verkregen door het optellen van de waarden van de gewenste instellingen.
			RailCom-controle aan 0
			RailCom-controle uit 1
			Centrale zendt geen Coil-off 0 Centrale zendt een Coil-off 2
<p>Standaard controleert de decoder direct na het inschakelen automatisch, of de booster voor het aangesloten deel een RailCom-cutout beschikbaar stelt. Zijn er veel foutieve herkenningen, dan moet de automatische RailCom-controle worden uitgeschakeld. Op de terugmelding via RailCom heeft dit geen invloed.</p>			
<p>Of een centrale een Coil-off-sigitaal zendt of niet, heeft een directe uitwerking op de On-Time (zie CV3 t/m 6). Om de minimale schakeltijd correct in te kunnen stellen, moet daarom in CV33 worden ingesteld, of de gebruikte centrale dit signaal wel of niet zendt. Voorbeelden van centrales, die <b>geen</b> Coil-off-sigitaal zenden: Intellibox van Uhlenbrock, Lenz-centrales.</p> <p>Voorbeelden van centrales, die <b>een</b> Coil-off-sigitaal zenden: MasterControl, RedBox en MasterControl.2 van Tams.</p>			

## 6. Checklist voor het oplossen van problemen en het corrigeren van fouten

### **Waarschuwing:**

Als u een sterke warmteontwikkeling waarneemt, moet u onmiddellijk de verbinding met de voedingsspanning verbreken. **Brandgevaar!**

Mogelijke oorzaken:

- Een of meer aansluitingen zijn defect. → Controleer de aansluitingen.
- "Kit" versie: een of meerdere componenten zijn verkeerd gesoldeerd. → Voer een visuele inspectie uit (→ paragraaf 3.5.) en verhelp zo nodig de fouten.
- De decoder is defect. → Stuur de decoder ter controle op.

### **Geen reactie van de decoder**

Mogelijke oorzaken:

- De aansluiting van de decoder op de centrale en / of de stroomvoorzorging is onderbroken. → Controleer de aansluitingen.
- De aansluiting van de decoder op de verbruiker of de wissel is onderbroken. → Controleer de aansluitingen.
- De centrale is niet in bedrijf. → Controleer of de centrale gebruiksgereed is.
- De aangesloten verbruiker of de aangesloten wissel is defect. → Controleer de verbruiker of de wissel.

### **Geen reactie van de decoder na het programmeren**

Mogelijke oorzaak:

Bij het programmeren via CV's werd het decoderadres ingesteld. Voor het schakelen van de decoder worden echter wisseladressen gebruikt. → Voer voor het schakelen het wisseladres in. Aanwijzing: het decoderadres vermenigvuldigd met 4 geeft het hoogste adres uit het 4-delige wisseladresblok.

Voorbeeld: decoderadres = 10 → bijbehorende wisseladressen: 37 t/m 40



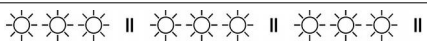
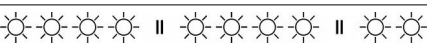
### **Knipperen van de LED op de printplaat**

Mogelijke oorzaak: kortsluiting bij een van de wissels. → Controleer de wissels.

### **Knipperen van de externe LED (alleen WD-34.2)**

Oorzaak: De toegewezen wissel is niet correct geschakeld of handmatig ingesteld. → Controleer de wissel.

Toewijzing van de knipper volgorde aan de wissels:

Wissel 1	1 x knipperen – pauze	
Wissel 2	2 x knipperen – pauze	
Wissel 3	3 x knipperen – pauze	
Wissel 4	4 x knipperen – pauze	

## 6.1. Technische hotline

Als u vragen heeft over het gebruik van de decoder, zal onze technische hotline u helpen (telefoonnummer en e-mailadres op de laatste pagina).

## 6.2. Reparaties

U kunt ons een defecte decoder ter inspectie/reparatie toesturen (adres op de laatste pagina). Gelieve uw retourzending niet collectief naar ons op te sturen. In geval van een garantieclaim vergoeden wij u de reguliere verzendkosten.

### **Voeg het volgende bij uw zending**

- het aankoopbewijs als bewijs van een garantieclaim
- een korte beschrijving van het defect
- het adres waarnaar we het product of de producten moeten terugsturen
- uw e-mailadres en/of een telefoonnummer waarop wij u kunnen bereiken in geval van vragen.

### **Kosten**

Aan de inspectie van geretourneerde producten zijn voor u geen kosten verbonden. In geval van een garantie- of waarborggeval zijn de reparatie en terugzending voor u eveneens gratis.

Als er geen sprake is van een garantiegeval, brengen wij u de kosten van de reparatie en de kosten van de retourzending in rekening. Voor de reparatie rekenen wij maximaal 50% van de nieuwprijs volgens onze geldende prijslijst.

### **Uitvoeren van de reparatie(s)**

Door het opsturen van het/de product(en) geeft u ons de opdracht tot inspectie en reparatie. Wij behouden ons het recht voor de reparatie te weigeren indien deze technisch onmogelijk of oneconomisch is. In geval van een garantie- of waarborgclaim krijgt u dan gratis een vervanging.

### **Kostenramingen**

Reparaties waarvoor wij minder dan € 25,00 per stuk plus verzendkosten in rekening brengen, worden zonder verder overleg met u uitgevoerd. Zijn de reparatiekosten hoger, dan nemen wij contact met u op en voeren wij de reparatie pas uit nadat u de reparatieopdracht heeft bevestigd.

## 7. Technische gegevens

### Digitale protocollen

Gegevensformaten	Motorola DCC (volgens NMRA en RCN standaard)
Adresbereik Het adresbereik is ook afhankelijk van de centrale.	WD-34: MM: 1020 wisseladressen DCC: 2040 wisseladressen  WD-34.2 en WD-34.M: MM: 1020 wisseladressen DCC: 2040 wisseladressen of 510 voertuig decoderadressen (locomotief adressen)
Feedback formaat	RailCom (volgens RCN standaard)

### Uitgangen

Aantal uitgangen	8 (4 uitgangsparen)
------------------	---------------------

### Elektrische kenmerken

Bedrijfsspanning	Digitale spanning van het boostercircuit (12 - 24 volt) of 14 – 20 V wisselspanning
Stroomopname (zonder verbruikers) ca.	WD-34: 40 mA WD-34.2 en WD-34.M: 60 mA
Maximale stroom per omschakelaar	tot maximaal 2 seconden: 1.500 mA continu: 800 mA

### Bescherming

Beschermingsklasse	Kant-en-klare module (zonder behuizing): IP 00 Betekenis: Geen bescherming tegen vreemde voorwerpen, contact en water.  Gereed toestel (in behuizing): IP 20 Betekenis: Beschermd tegen vaste vreemde voorwerpen met een diameter $\geq 12,5$ mm en toegankelijk met een vinger. Geen bescherming tegen water.
--------------------	--

**Milieu**

Voor gebruik in gesloten ruimten

---

Omgevingstemperatuur tijdens bedrijf 0 ~ + 30 °C

---

Toelaatbare relatieve vochtigheid tijdens bedrijf 10 ~ 85% (niet-condenserend)

---

Omgevingstemperatuur tijdens opslag - 10 ~ + 40 °C

---

Toelaatbare relatieve vochtigheid tijdens opslag 10 ~ 85% (niet-condenserend)

---

**Andere kenmerken**

---

Afmetingen (ong.)                      Printplaat: 72 x 82 mm  
  Gereed toestel inclusief behuizing: 100 x 90 x 35 mm

---

Gewicht (ong.)                         WD-34:  
  Geassembleerd bord (kant-en-klare module): 58 g  
  Gereed toestel inclusief behuizing: 106 g  
  WD-34.2 en WD-34.M:  
  Geassembleerd bord (kant-en-klare module): 46 g  
  Gereed toestel inclusief behuizing: 94 g

---

## 8. Garantie, EU-conformiteit & WEEE

### 8.1. Garantieverklaring

Op dit product wordt twee jaar garantie gegeven vanaf de datum van aankoop aan de eerste koper, met een maximum van drie jaar na de productie van het product. De eerste koper is de gebruiker die als eerste het product bij ons gekocht heeft, bij een winkelier of een ander, juridisch gezien, persoon, die het product in het kader van zijn zelfstandige beroep doorverkoopt of inbouwt. De garantie bestaat naast de wettelijke garantiebepalingen, uit de afspraken die de gebruiker met de verkoper is overeengekomen.


De garantie omvat een gratis reparatie van gebreken, die aantoonbaar terug te voeren zijn op materiaal of fabricage onzerzijds. Bij bouwsets aanvaarden wij de verantwoordelijkheid voor de volledigheid en staat van de componenten, evenals de karakteristieke functies van de onderdelen in ongebouwde toestand. Wij garanderen de naleving van de technische gegevens wanneer de schakeling volgens de handleiding is samengesteld en zoals is voorgeschreven in gebruik werd genomen.

Wij behouden het recht van reparatie, verbeteringen, reserve leveringen of teruggave van de koopprijs. Verdergaande aanspraken zijn uitgesloten. Vorderingen tot vergoeding van gevolgschade of productaansprakelijkheid worden alleen naar wettelijke voorschriften erkent.

Voor waarde voor de aansprakelijkheid op garantie is de naleving van de handleiding. Aanspraken op garantie vervallen ook in de navolgende gevallen:

- bij eigenmachtige verandering van de schakeling,
- bij reparatiepogingen aan de kant-en-klare module of het gereed toestel,
- bij schade door derden,
- bij foutief bedienen of schade door een verkeerde behandeling of misbruik.

## 8.2. EG-verklaring van overeenstemming

 Dit product voldoet aan de eisen van de volgende EU-richtlijnen en is daarom voorzien van de CE-markering.

2001/95/EU-richtlijn inzake productveiligheid

2015/863/EU betreffende beperking van het gebruik van bepaalde gevaarlijke stoffen in elektrische en elektronische apparatuur (RoHS)

2014/30/EU inzake elektromagnetische compatibiliteit (EMC-richtlijn). Onderliggende normen: DIN-EN 55014-1 en 55014-2: Elektromagnetische compatibiliteit - Eisen voor huishoudelijke apparaten, elektrisch gereedschap en soortgelijke elektrische uitrusting. Deel 1: Uitgestraalde interferentie, deel 2: Immuniteit voor interferentie

Neem de volgende maatregelen om de elektromagnetische compatibiliteit tijdens het gebruik te handhaven:

Sluit de voeding alleen aan op een correct geïnstalleerd en gezekerd stopcontact.

Breng geen wijzigingen aan in de originele onderdelen en volg de instructies, aansluitings- en montageschema's in deze handleiding nauwkeurig op.

Gebruik voor reparatiewerkzaamheden alleen originele reserveonderdelen.

## 8.3. Verklaringen betreffende de AEEA-richtlijn

Dit product is onderworpen aan de eisen van de EU-richtlijn 2012/19/EG betreffende afgedankte elektrische en elektronische apparatuur (AEEA), d.w.z. dat de fabrikant, distributeur of verkoper van het product moet bijdragen aan de juiste verwijdering en verwerking van afgedankte apparatuur in overeenstemming met de EU- en nationale wetgeving. Deze verplichting omvat

- registratie bij de registrerende instanties ("registers") in het land waar AEEA wordt gedistribueerd of verkocht
- de regelmatige rapportering over de hoeveelheid verkochte EEA
- de organisatie of financiering van de inzameling, verwerking, recycling en nuttige toepassing van de producten
- voor distributeurs, het opzetten van een terugnamedienst waar klanten AEEA gratis kunnen inleveren
- voor producenten, naleving van de richtlijn betreffende beperking van het gebruik van bepaalde gevaarlijke stoffen in elektrische en elektronische apparatuur (RoHS).



Het symbool van de "doorkruiste vuilnisbak op wieltjes" betekent dat u wettelijk verplicht bent de gemarkeerde apparatuur aan het einde van de levensduur te recyclen. De apparaten mogen niet bij het (ongesorteerd) huisvuil of bij het verpakkingsafval worden gedaan. Lever de apparaten in bij speciale inzamel- en inleverpunten, bijv. bij recyclingcentra of bij handelaars die een overeenkomstige terugnameservice aanbieden.

---

Meer informatie en tips:  
<http://www.tams-online.de>

Garantie en service:  
**tams elektronik GmbH**

Fuhrberger Str. 4  
30625 Hannover / DUITSLAND

Telefoon: +49 (0)511 / 55 60 60  
Fax: +49 (0)511 / 55 61 61  
E-mail: [support@tams-online.de](mailto:support@tams-online.de)

