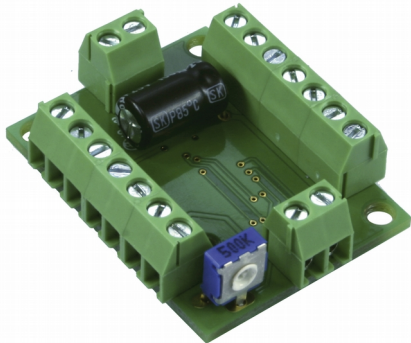


Handleiding

LC-Modules Next Generation

Artikel nummers 53-04015 tot 53-04147



Voor alle kits en geassembleerde modules
van de LC-NG serie

tams elektronik



Inhaltsverzeichnis

Deel A: Algemene informatie.....	5
1. Starten.....	5
2. Veiligheidsvoorschriften.....	9
3. Goed en degelijk solderen.....	11
4. Werking.....	13
5. Technische gegevens.....	15
6. Het bouwen van de bouwset.....	16
7. Aansluiten van de LC-NG modules.....	19
7.1. Aansluiting op de stroomvoorziening.....	20
7.2. Aansluiten van een schakelaar of drukknop.....	21
7.3. Aansluiten gloeilampen.....	24
7.4. Aansluiten van LED's.....	25
7.5. Aansluiting van een luidspreker (LC-NG-05,-06,-08).....	30
7.6. Aansluiting van een servo (LC-NG-07,-08,-10).....	32
7.7. Aansluiting van circuits op lager niveau.....	33
7.8. Verbindingstest.....	34
7.9. Configuratie.....	35
8. Checklist voor het oplossen van problemen.....	40
9. Garantieverklaring.....	43
10. EU-Conformiteitsverklaring.....	44
11. Verklaringen bij AEEA-richtlijn.....	44
Deel B: LC-NG-versies.....	45
1. LC-NG-01 "Stadsverlichting".....	45
1.1. Werking.....	45

1.2.	Pin toewijzing LC-NG-01.....	46
1.3.	Aansluiting van gecascadeerde modules LC-NG-01.....	47
2.	LC-NG-02 "Residentiële gebouwen".....	50
2.1.	Werking.....	50
2.2.	Pin toewijzing LC-NG-02.....	52
2.3.	Aansluiting van synchrone modules LC-NG-02.....	53
2.4.	Volgorde Huis 1 & 2.....	55
2.5.	Volgorde Huis 1 & 2.....	57
3.	LC-NG-03 "Kantoor- en bedrijfsgebouwen".....	60
3.1.	Werking.....	60
3.2.	Pin toewijzing LC-NG-03.....	62
4.	LC-NG-04 "Straatlantaarns".....	63
4.1.	Werking.....	63
4.2.	Pin toewijzing LC-NG-4.....	64
5.	LC-NG-05 "Wegverkeer".....	65
5.1.	Werking.....	65
5.2.	Pin toewijzing LC-NG-05.....	67
6.	LC-NG-06 "Reddingsdienstvoertuigen".....	68
6.1.	Werking.....	68
6.2.	Pin toewijzing LC-NG-06 "Knipperlichten".....	69
6.3.	Pin toewijzing LC-NG-06 "Flitsers".....	70
7.	LC-NG-07 "(Wegen-) Bouwplaats".....	71
7.1.	Werking.....	71
7.2.	Pin toewijzing LC-NG-07.....	72
8.	LC-NG-08 "Brandweerkazerne".....	73
8.1.	Werking.....	73
8.2.	Pin toewijzing LC-NG-08.....	74
8.3.	Procedure.....	75
9.	LC-NG-09 "Station".....	76

9.1.	Werking.....	76
9.2.	Pin toewijzing LC-NG-09.....	77
10.	LC-NG-10 "Workshop".....	78
10.1.	Werking.....	78
10.2.	Pin toewijzing LC-NG-10.....	79
10.3.	Procedure.....	80
11.	LC-NG-11 "Flakkerend vuur & kaarslicht".....	81
11.1.	Werking.....	81
11.2.	Pin toewijzing LC-NG-11.....	82
12.	LC-NG-12 "Evenement".....	83
12.1.	Werking.....	83
12.2.	Pin toewijzing LC-NG-12.....	84
13.	LC-NG-13 "Looplichten".....	85
13.1.	Werking.....	85
13.2.	Pin toewijzing LC-NG-13.....	86
14.	LC-NG-14 "Kermisverlichting".....	89
14.1.	Werking.....	89
14.2.	Pin toewijzing LC-NG-14.....	90

Versie 1.3 | 11/2021 | © Tams Elektronik GmbH

Alle rechten voorbehouden, met name het recht van verveelvoudiging en distributie, alsmede vertaling. Voor kopieën, reproducties en wijzigingen in welke vorm dan ook is de schriftelijke toestemming van Tams Elektronik GmbH vereist. Wij behouden ons het recht voor om technische wijzigingen aan te brengen.

De handleiding afdrukken

De opmaak is geoptimaliseerd voor dubbelzijdig afdrukken. De standaard paginagrootte is DIN A6. Als u de voorkeur geeft aan een grotere weergave, wordt het aanbevolen op DIN A5 af te drukken.

Deel A: Algemene informatie

1. Starten

Hoe deze handleiding u verder helpt

Deze handleiding helpt u stap voor stap bij het veilig en doelgericht bouwen van de kit en bij het inbouwen en het in bedrijf nemen van de geassembleerde module. Voor u met de bouw van de kit resp. het in bedrijf stellen begint, raden wij u aan deze handleiding geheel te lezen, in het bijzonder de veiligheidsvoorschriften en het hoofdstuk over mogelijke fouten en hun oplossingen. U weet dan, waar u op moet letten om fouten, die vaak alleen met veel inspanning weer te verhelpen zijn, te vermijden.

Bewaar deze handleiding zorgvuldig, opdat u later bij eventuele storingen de werking weer kunt herstellen. Indien u de kit of de geassembleerde module aan een ander doorgeeft, geef dan ook de handleiding door.

Gebruiksvoorschriften

De LC-NG modules zijn bestemd voor gebruik in de modelbouw en in modelspoorinstallaties overeenkomstig de bepalingen van deze handleiding. Ieder ander gebruik is niet toegestaan, hierdoor verloopt de garantie overeenkomst.

De LC-NG modules zijn niet geschikt om door kinderen onder de 14 jaar te worden gebouwd en/of ingebouwd.

Bij de gebruiksvoorschriften behoort ook het lezen, begrijpen en volgen van deze handleiding.



Opmerking: De LC-NG modules bevatten geïntegreerde schakelingen (IC's). Deze zijn gevoelig voor elektrostatische lading. Raak deze onderdelen dus niet aan voordat u ze "ontladen" hebt. Hiervoor is b.v. een greep op een radiator voldoende.

Inhoud controleren

Controleer na het uitpakken de inhoud van de verpakking:

- een kit bestaande uit alle in de onderdelenlijst (pagina 17) vermelde onderdelen en een gedrukte schakeling, of
- een kant-en-klaar module of
- een kant-en-klaar module met behuizing;
- extra voor modules LC-NG-01 en LC-NG-02 (vanaf softwareversie 06/2021): een diode 1N400x, x = 2...7.

Lampen, LED's, servo's en luidsprekers die op de uitgangen van de LC-NG modules kunnen worden aangesloten, alsmede alle eventueel benodigde extra componenten, zijn niet in de levering inbegrepen.

Om de kit in elkaar te zetten heeft u nodig

- een soldeerbout met temperatuurregeling en een dunne punt en een aflegstandaard of een gecontroleerd soldeerstation
- een schraper, doek of spons
- een hittebestendig kussen
- een kleine zijknijptang en een draadstripper
- indien nodig een pincet en een platte neus tang
- elektronisch soldeer (bij voorkeur 0,5 t/m 0,8 mm diameter)

Als stroomvoorziening heb je nodig

- een wisselstroomtransformator met een nominale spanning van 10 tot 18 volt of
- een gelijkstroomvoeding met een nominale spanning van 10 tot 22 volt

U kunt meerdere LC-NG modules of andere belastingen/schakelingen op één transformator of één voedingsunit aansluiten. Voor een betere overzichtelijkheid wordt het gebruik van een verdeelbord aanbevolen (b.v. Power-Block artikel nr. 72-00315 of 72-00316).

Gestrande draden

U hebt kabeleinden nodig om de module aan te sluiten. Aanbevolen doorsneden:

- Aansluitingen op de stroomvoorziening: $\geq 0,14 \text{ mm}^2$
- Aansluiting van drukknoppen of schakelaars: $\geq 0,04 \text{ mm}^2$
- Aansluiting van de belastingen: afhankelijk van de belasting

Schakelaars of knoppen

Om de schakelingang te activeren heeft u, afhankelijk van de versie, het volgende nodig

- een schakelaar (b.v. art. nr. 84-51510-02) of
- een drukknop (bijv. art. nr. 84-5212x-05)

Nadere informatie → Afdeling 7.2

Aansluiting van ondergeschikte stroomkringen

U moet ondergeschikte stroomkringen via een relais en een beveiligingsdiode aansluiten indien de stroom van de stroomkring en de aangesloten belastingen hoger is dan 200 mA of indien galvanische scheiding vereist is, d.w.z. dat de stroomkring met een ander type stroom of op een andere stroomkring wordt aangesloten. In aanvulling op het circuit, heb je dan nodig

- een relais (b.v. monostabiel relais 1xUm / 3 A / 12 V, art. nr. 84-61011-01),
- een beveiligingsdiode 1N400x, x = 2...7 (b.v. artikel nr. 83-11200-10)

Servo

Als je een servo op de module wilt aansluiten, heb je nodig:

- een servo
- een stroom- en spanningsvoorziening (bijv. servoprint art. nr. 70-05900-01)
- of een LC-NG servoset, bestaande uit servo, servoprint en een weerstand van 470Ω (art. nr. 53-04321-01)

Opmerking: Niet alle modules hebben een uitgang voor het aansluiten van een servo.

Luidspreker

Als u een luidspreker op de module wilt aansluiten, hebt u nodig:

- een luidspreker met een impedantie van ten minste 8 ohm.
Opmerking: Het wordt aanbevolen een luidspreker te gebruiken met een impedantie van: 32 of 50 Ohm.
- een smoorspoel 1 mH (b.v. artikel nr. 84-30200-10)
- twee weerstanden $220 \Omega/0,25 \text{ W}$ of één weerstand $470 \Omega/1 \text{ W}$ (b.v. artikel nr. 84-11134-10)
- een elektrolytische condensator $22 \mu\text{F}/25 \text{ V}$ (b.v. artikel nr. 84-43123-10)
- of een LC-NG luidsprekerset bestaande uit een luidspreker LSF-27M/SC, een geluidscapsule, een smoorspoel 1 mH, twee weerstanden $220 \Omega/0,25 \text{ W}$, een elektrolytische condensator $22 \mu\text{F}/25 \text{ V}$ (art. nr. 53-04311-01)

Opmerking: Niet alle modules hebben een uitgang voor het aansluiten van een luidspreker.

* In eerdere versies van de handleiding werd per abuis een elektrolytische condensator $220 \mu\text{F}/25 \text{ V}$ gespecificeerd. Wanneer een elektrolytische condensator met deze waarde wordt gebruikt, is de geluidswaergave zeer stil.

2. Veiligheidsvoorschriften

Mechanische gevaren

Afgeknipte draden en uiteinden kunnen scherpe punten hebben, die bij onvoorzichtig vastpakken huidverwondingen kunnen opleveren. Pas daarom op voor scherpe punten bij het vastpakken.

Zichtbare beschadigingen van onderdelen kunnen tot niet calculeerbare gevaren leiden. Bouw beschadigde onderdelen niet in, maar verwijder deze zoals voorgeschreven en vervang ze door nieuwe.

Elektrische gevaren

- Aanraken van onder spanning staande delen,
- aanraken van geleidende delen, die in geval van fouten onder spanning staan,
- kortsluitingen en aansluiten aan een niet geschikte spanning,
- ontoelaatbaar hoge luchtvochtigheid en vorming van condenswater kan tot gevaarlijke lichaamsstromen leiden en daardoor verwondingen aanrichten. Voorkom dit gevaar door de volgende maatregelen te nemen:
 - Voer bedradingwerkzaamheden alleen uit in een spanningsloze toestand.
 - Het bouwen en inbouwen kan alleen gedaan worden in gesloten, schone en droge ruimtes. Vermijd in de werkomgeving vocht en nattigheid.
 - Gebruik voor het apparaat alleen lage spanningen zoals aangegeven in de technische gegevens. Gebruik daarvoor uitsluitend goedgekeurde transformatoren.
 - Steek de netstekker van transformatoren en soldeerbouten / soldeerstations alleen in goed geïnstalleerde wandcontactdozen.
 - Let bij het maken van elektrische verbindingen op de juiste draaddoorsnede.
 - Na de vorming van condenswater dient u voor het werk tot 2 uur acclimatiseringstijd in acht te nemen.
 - Gebruik bij reparatiewerkzaamheden uitsluiten originele reserveonderdelen.

Brandgevaar

Wanneer de hete soldeerpunt met brandbaar materiaal in contact komt ontstaat een brandhaard. Deze kan een brand veroorzaken en daardoor levensgevaarlijke verwondingen veroorzaken door verbranding en rookvergiftiging. Steek de netstekker van de soldeerbout of het soldeerstation alleen in het stopcontact gedurende de tijd die u voor het solderen nodig heeft. Houdt de soldeerpunt nooit in de buurt van brandbare materialen. Gebruik een goede soldeerbouthouder. Laat de hete soldeerbout nooit zonder toezicht liggen.

Thermische gevaren

Wanneer per ongeluk de hete soldeerpunt met uw huid in aanraking komt, of wanneer vloeibare soldeertin op de huid springt, bestaat het gevaar van huidverbranding. Voorkom dit gevaar door:

- bij uw werkzaamheden een hittebestendige onderlegger te gebruiken,
- de soldeerbout altijd op een goede soldeerbouthouder weg te leggen,
- bij het solderen op een juiste behandeling van de soldeerstift te letten,
- vloeibare soldeertin met een dikke vochtige lap of spons van de soldeerstift af te strijken.

Omgevingsgevaren

Een te klein, ongeschikt werkoppervlak en beperkte ruimteverhoudingen kunnen per ongeluk huidverbrandingen of brand teweegbrengen. Voorkom dit gevaar door een toereikend, schoon werkoppervlak in te richten met voldoende bewegingsvrijheid.

Andere gevaren

Kinderen kunnen uit onachtzaamheid of door een gemis aan verantwoordelijkheidsgevoel alle hiervoor beschreven gevaren veroorzaken. Om gevaar voor lijf en leden te voorkomen mogen kinderen onder de 14 jaar bouwsets niet bouwen en bouwstenen niet inbouwen.

Let op:

Kleine kinderen kunnen zeer kleine onderdelen met scherpe draadeinden inslikken. **LEVENSGEVAARLIJK!** Zorg er daarom voor dat onderdelen niet in handen van kleine kinderen komen.

In scholen, opleidingsinstituten, hobby- en sociale werkplaatsen dient de bouw, het inbouwen en het gebruik van bouwgroepen door geschoold personeel te worden begeleid.

In industriële instellingen zijn de voor die bedrijfstak geldende voorschriften voor het gebruik van elektrische componenten van toepassing (NEN 1010).

3. Goed en degelijk solderen

Let op:

Bij ondeskundig solderen kan er brandgevaar optreden. Vermijd dit gevaar: lees hoofdstuk **Veiligheidsmaatregelen** goed door en volg de aanwijzingen op.

- Gebruik een soldeerbout met temperatuurregeling, die u instelt op ca. 300 °C.
- Gebruik alleen elektronisch soldeer met een flux.
- Gebruik nooit soldeerwater of soldeervet bij het solderen van elektronische schakelingen. Deze bevatten een zuur dat componenten en geleiders vernietigt.

- Steek de aansluitdraden van de componenten zo ver mogelijk door de gaten van de printplaat zonder kracht te zetten. De behuizing van het onderdeel moet dicht boven de printplaat zitten.
- Zorg ervoor dat de polariteit van de componenten correct is voordat u ze soldeert.
- Soldeer snel: te lang solderen kan ertoe leiden dat pads of tracks losraken of zelfs onderdelen vernielen.
- Houd de soldeerstift op het soldeerpunt zodanig dat deze de componentdraad en het pad tegelijkertijd raakt. Voeg (niet te veel) soldeer tegelijkertijd toe. Zodra het soldeer begint te vloeien, verwijdert u het van het soldeerpunt. Wacht dan even tot het soldeer goed vloeit voordat u de soldeerbout uit de soldeerverbinding haalt.
- Verplaats het onderdeel dat u zojuist hebt gesoldeerd niet voor ongeveer 5 seconden.
- Een schone, niet geoxideerde (schaallose) soldeerstift is essentieel voor een perfecte soldeerverbinding en een goede soldering. Veeg daarom voor elke soldering overtollig soldeer en vuil af met een vochtige spons, een dikke vochtige doek of een siliconenwisser.
- Knip na het solderen de aansluitdraden direct boven het soldeerpunt af met een zijknijptang.
- Controleer na de montage altijd opnieuw of alle componenten correct zijn geplaatst en gepolariseerd. Controleer ook of er geen verbindingen of sporen per ongeluk zijn overbrugd met tin. Dit kan niet alleen leiden tot storingen, maar ook tot de vernietiging van dure onderdelen. Met de schone hete soldeerstift kunt u overtollig soldeer opnieuw vloeibaar maken. Het soldeer vloeit dan van de plank naar de soldeerstift.

4. Werking

De LC-NG module wordt bestuurd door een microcontroller. Het programma, dat is opgeslagen in de microcontroller,

- regelt de 14 uitgangen van de module. De volgorde en timing van het programma verschillen tussen de verschillende versies.
- bepaalt of en op welke uitgangen servo's en/of luidsprekers kunnen worden aangesloten.
- bepaalt welk effect de schakelaaringang en de trimpot hebben op de programma-sequentie.

Uitgangen

Op de 14 uitgangen kan het volgende worden aangesloten

- lampen of LED's (via weerstanden in serie)
- andere circuits (eventueel via een relais)
- servo's en/of luidsprekers in sommige versies

Schakelingang

Afhankelijk van de versie en of de schakelingang van de module al dan niet met massa verbonden is,

- het programma wordt gestart of beëindigd;
- een speciale actie wordt geactiveerd;
- de ene of de andere variant van een programma wordt gespeeld.

Configuratie

Met verschillende versies van de LC-NG module is een individuele configuratie mogelijk, b.v. de keuze van een programmavariant. De instelling wordt opgeslagen en kan tijdens de werking niet worden gewijzigd.

Bij verschillende uitvoeringen van de LC-NG module kunnen verdere instellingen (b.v. snelheid van de sequentie, lengte van de pauzes tussen de herhalingen) tijdens de werking op de trimpotentiometer worden uitgevoerd.

Testmodus

Indien de trimpotentiometer op de linker aanslag is gezet, schakelt de LC-NG module bij het inschakelen in de teststand. Alle lampen of LED's aan de uitgangen worden na elkaar ingeschakeld.

Versies

LC-NG-01	Stadsverlichting	→ Sectie 1 pagina 45
LC-NG-02	Residentiële gebouwen	→ Sectie 2 pagina 50
LC-NG-03	Kantoor- en bedrijfsgebouwen	→ Sectie 3 pagina 60
LC-NG-04	Straatlantaarns	→ Sectie 4 pagina 63
LC-NG-05	Wegverkeer	→ Sectie 5 pagina 65
LC-NG-06	Reddingsdienstvoertuigen	→ Sectie 6 pagina 68
LC-NG-07	(Wegen-) Bouwplaats	→ Sectie 7 pagina 71
LC-NG-08	Brandweerkazerne	→ Sectie 8 pagina 73
LC-NG-09	Station	→ Sectie 9 pagina 76
LC-NG-10	Workshop	→ Sectie 10 pagina 78
LC-NG-11	Flakkerend vuur & kaarslicht	→ Sectie 11 pagina 81
LC-NG-12	Evenement	→ Sectie 12 pagina 83
LC-NG-13	Looplichten	→ Sectie 13 pagina 85
LC-NG-14	Kermisverlichting	→ Sectie 14 pagina 89

5. Technische gegevens

Voedingsspanning	10 tot 18 volt wisselspanning of 10 tot 22 Volt gelijkspanning
Stroomverbruik (zonder aangesloten belastingen)	ca. 40 mA
Maximale totale stroom	1.000 mA
Aantal uitgangen	14
Max. Stroom per uitgang	200 mA
Aantal schakelingen	1
Beschermingsklasse	IP 00
Omgevingstemperatuur tijdens bedrijf tijdens opslag	0 ... +60 °C -10 ... +80 °C
Toelaatbare relatieve vochtigheid	max. 85 %
Afmetingen van het bord met behuizing	ca. 37 x 28 mm ca. 39 x 31 x 13 mm
Gewicht van het geassembleerde bord met behuizing	ca. 13 g ca. 15 g

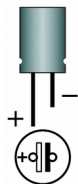
6. Het bouwen van de bouwset

Dit gedeelte kunt u overslaan indien u een kant en klare bouwsteen heeft aangeschaft.

Vorbereiding

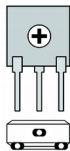
Plaats de onderdelen gesorteerd voor u op het werkstation. De verschillende onderdelen hebben de volgende bijzonderheden:

Elektrolytische condensatoren



Elektrolytische condensatoren worden vaak gebruikt om energie op te slaan. In tegenstelling tot keramische condensatoren zijn zij gepolariseerd. De waarde is op het doosje gedrukt. Ze zijn verkrijgbaar met verschillende spanningssterkten. Het gebruik van een elektrolytische condensator met een hogere spanningsweerstand dan vereist is zonder problemen mogelijk.

Trimpotentiometers



Trimpotentiometers (afgekort "trim pots") zijn weerstanden waarvan de weerstandswaarde kan worden gewijzigd en zo aan de eisen kan worden aangepast. Zij hebben een kleine gleuf in het midden, waarin een kleine schroevendraaier wordt gestoken om de weerstandswaarde in te stellen. De maximale weerstandswaarde is op de behuizing gedrukt.

Aansluitklemmen

Aansluitklemmen maken het mogelijk om zonder te solderen, zekere en makkelijk los te maken aansluitingen van de aansluitkabel aan de schakeling. Modulaire terminals zijn bijvoorbeeld ontworpen als eenrijige terminals met 2 of 3 polen. Door het aan elkaar schuiven kunnen aansluitingen met willekeurig veel polen samengesteld worden.

Lijst van onderdelen

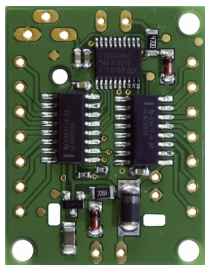
Onderdeel	Waarde	Nummer
Elektrolytische condensator	100 μ F/25 V	1
Trim pot	250 K of 500 K	1
Aansluitklemmen	2-polig, tussenafstand 3,5 mm	2
	7-polig*, tussenafstand 3,5 mm * bestaande uit twee 2-polige en een 3-polige modulaire terminal	2

Montage

De lichtcomputer LC-NG wordt geassembleerd aan de kant die **niet** is voorzien van SMD componenten. De componenten worden gesoldeerd aan de kant die is voorzien van SMD-componenten.

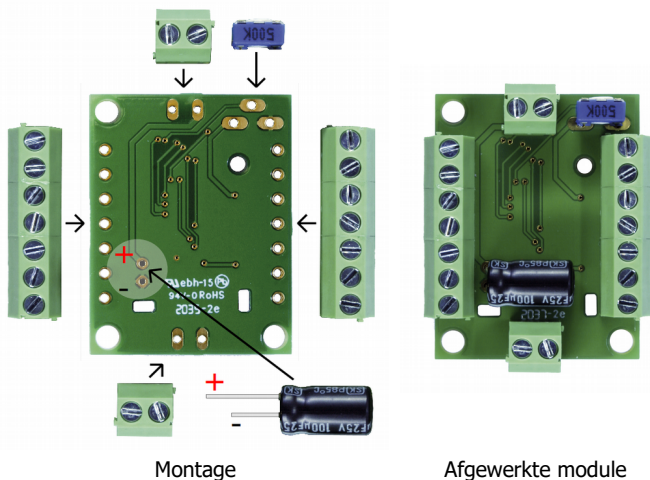


Montagezijde



Soldeerzijde

Ga te werk volgens de volgorde in de volgende lijst. Soldeer eerst de componenten vanaf de soldeerzijde en knip de uitstekende draadeinden met een paginasnijder vlak boven het soldeerpunt af. Neem de soldeerinstructies in hoofdstuk 3 in acht.



1.	Elektrolytische condensator	<p>⚠ Let op de polariteit!</p> <p>Als u de elektrolytische condensatoren met de verkeerde polariteit soldeert, zullen zij tijdens de inbedrijfstelling worden vernietigd. In het ergste geval kan de hele module beschadigd raken.</p> <p>Eén van de twee aansluitingen (de kortste) is gemarkeerd met een minteken.</p>
2.	Trim pot	De montagerichting wordt bepaald door de plaatsing van de drie connectoren.
3.	Aansluitklemmen	Sluit de 7-polige aansluitingen op elkaar aan vóór de installatie.

Een optische controle uitvoeren

Voer na het bouwen een optische controle uit en verwijder eventueel aanwezige gebreken:

- Verwijder alle losse delen zoals draadresten of tindruppels van de print. Verwijder scherpe kanten of puntige draadeinden.
- Controleer of dicht naast elkaar liggende soldeerplekken per ongeluk met elkaar verbonden zijn. Kortsluitgevaar!
- Controleer of alle delen juist gepoold zijn.

Wanneer alle problemen opgelost zijn gaat u verder met het volgende punt.

7. Aansluiten van de LC-NG modules

In dit hoofdstuk vindt u informatie die van toepassing is op alle LC-NG modules. Zie ook het hoofdstuk in deel B van de handleiding, waarin de speciale kenmerken van de betreffende versie worden beschreven, met name de pintoewijzing.

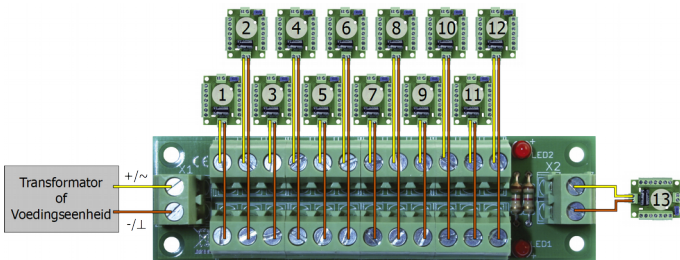
7.1. Aansluiting op de stroomvoorziening

Gebruik het volgende als stroomvoorziening

- een wisselstroomtransformator met een nominale spanning van 10 tot 18 volt of
- een gelijkstroomvoeding met een nominale spanning van 10 tot 22 volt.

Bij aansluiting op gelijkspanning moet u altijd de polariteit in acht nemen. Bij aansluiting op een wisselstroomtransformator is de polariteit in eerste instantie niet van belang. Indien u meerdere LC-NG modulen op een transformator aansluit, moet u de aansluitingen van de modulen steeds op dezelfde wijze aan de transformatoraansluitingen toewijzen.

Om het overzicht te bewaren bij het aansluiten van meerdere LC-NG modules op een gemeenschappelijke voeding, wordt het gebruik van een verdeelbord aanbevolen.



Voorbeeld: Aansluiting van 13 LC-NG modulen op een verdeelbord Power-Block (Artikel nr. 72-00315 of 72-00316)

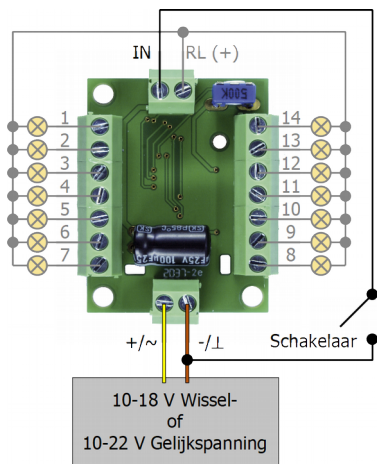
Op één voedingsblok kunnen maximaal 13 circuits (of andere belastingen) worden aangesloten. Indien extra circuits of belastingen op een gemeenschappelijke stroombron moeten worden aangesloten, kunnen extra Power-Blocks in cascade worden geschakeld.

Opmerking over de illustratie: De stroomverdeler is 4 maal vergroot afgebeeld ten opzichte van de LC-NG modules.

7.2. Aansluiten van een schakelaar of drukknop

De manier waarop de schakelingang wordt gebruikt, hangt af van de uitvoering van de LC-NG module.

Aansluiting van een schakelaar



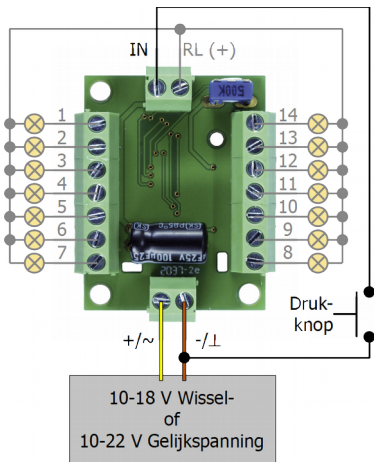
Om de schakelingang **permanent** met massa te verbinden, kunt u een schakelaar installeren in de toevoerleiding naar de schakelingang.

LC-NG modules waarbij een schakelaar in de toevoerleiding naar de ingang moet worden geïnstalleerd om een specifieke actie te activeren zijn:

Versie LC-NG	Actie
LC-NG-01 "Stadsverlichting"	Starten/stoppen van de sequentie
LC-NG-02 "Residentiële gebouwen"	Omschakelen tussen programma-varianten (versie tot 06/ 2021) Synchronisatie aan/uit en configuratie* (vanaf versie 06/2021)
LC-NG-03 "Kantoor- en bedrijfsgebouwen"	In- en uitschakelen van de verlichting in de eenheden 1 t/m 8
LC-NG-04 "Straatlantaarns"	In- en uitschakelen van de lantaarns Configuratie*
LC-NG-05 "Wegverkeer"	Omschakelen tussen standaardwerking en geelknipperen van de verkeerslichten Configuratie*
LC-NG-06 "Reddingsdienstvoertuigen"	Starten/stoppen van de sequentie Configuratie*
LC-NG-08 "Brandweerkazerne"	Configuratie*
LC-NG-09 "Station"	Starten/stoppen van de sequentie
LC-NG-10 "Workshop"	Fluorescentielampen aan/uit
LC-NG-11 "Flakkerend vuur & kaarslicht	Starten/stoppen van de sequentie
LC-NG-12 "Evenement"	Omschakelen tussen normale en show mode
LC-NG-13 "Looplichten"	Configuratie*
LC-NG-14 "Kermisverlichting"	Configuratie*

* Tijdens de configuratie van de module moet de schakelingang tijdelijk met massa worden verbonden. Het aansluiten van een schakelaar tijdens de configuratie is nuttig, maar niet noodzakelijk.

Aansluiten van een drukknop

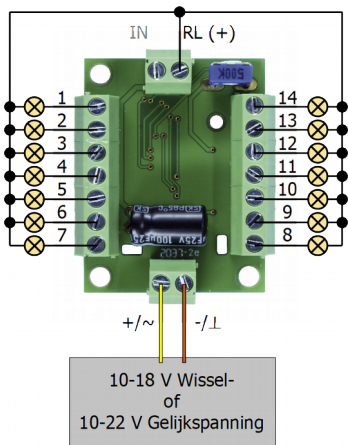


Om de schakelingang **kortstondig** met massa te verbinden, kunt u in de toevoerleiding naar de schakelingang een drukknop inbouwen..

LC-NG modulen waarbij de schakelingang kortstondig met massa moet worden verbonden om een bepaalde actie te activeren zijn: :

Versie LC-NG	Actie
LC-NG-07 "(Wegen-) Bouwplaats"	Aansturing van de servo's
LC-NG-08 "Brandweerkazerne"	Inschakelen van het alarm

7.3. Aansluiten gloeilampen



U kunt meestal twee tot drie gloeilampen op één uitgang aansluiten. Gloeilampen zijn niet gepolariseerd. Sluit de ene kant aan op de uitgang en de andere kant op de retourdraad.

⚠ Let op: De maximale stroom van 200 mA per uitgang en 1.000 mA voor de gehele module mag niet worden overschreden. In dat geval zou de uitgang of de module beschadigd worden.

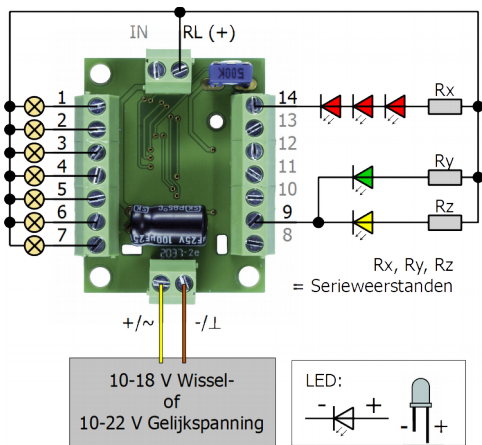
Het is daarom van essentieel belang de nominale stroom (aangegeven in mA) op de lampvoet of op de verpakking van de lamp in acht te nemen. Bovendien moet u er rekening mee houden dat bij het inschakelen de stroom tot tweemaal zo hoog kan zijn als de opgegeven nominale stroom.

7.4. Aansluiten van LED's

U kunt meerdere LED's parallel of serieel (in serie) op één uitgang aansluiten (zie volgende hoofdstukken). Welke aansluitvariant het meest geschikt is, hangt onder meer af van de inbouwsituatie.

LED's zijn gepolariseerd. Sluit de kathode (-) aan op de uitgang en de anode (+) op de retourleiding. In de bedrade versies heeft de anode (+) het langere "been", in de SMD-versies is de kathode (-) gemarkeerd (b.v. afgeschuinde hoek, kleurmarkering).

⚠ Let op: Lichtdiodes moeten altijd via een serieweerstand worden aangesloten, anders worden zij bij het inschakelen vernietigd. Aanwijzingen voor de keuze van een voorschakelweerstand → "Parallele / seriële aansluiting van LED's".




Uitgang 14:
Seriële
aansluiting van
lichtgevende
diodes

Uitgang 9:
Parallele
aansluiting van
LED's

Parallel aansluiten van LEDs

Bij het parallel aansluiten wordt elke LED via een eigen voorschakelweerstand op de uitgang aangesloten. De totale stroom van de uitgang wordt berekend door het optellen van de stromen van de LEDs.

Hoe hoog de stroom is, hangt af van de waarde van de voorschakelweerstand. Hoe hoger de waarde van de voorschakelweerstand, des te minder is de stroom en des te meer LEDs kunnen er op de uitgang worden aangesloten. Echter hoe hoger de waarde van de voorschakelweerstand des te minder fel lichten de LEDs op.

 **Let op:** De maximale stroom van 200 mA per uitgang mag niet worden overschreden. In dat geval wordt de uitgang beschadigd.

Voorbeelden van parallel aansluiten van LEDs:

Voedingsspanning	Voorschakelweerstand	Stroom per LED	max. aantal LEDs per uitgang
Trafo (~) 12 V	1,5 kOhm	10 mA	20
Trafo (~) 12 V	820 Ohm	20 mA	10
Trafo (~) 15-16 V	2,2 kOhm	10 mA	20
Trafo (~) 15-16 V	1 kOhm	20 mA	10
Trafo (~) 18 V	2,7 kOhm	10 mA	20
Trafo (~) 18 V	1,2 kOhm	20 mA	10

De berekening van de voorschakelweerstand wordt met de volgende formule gedaan:

$$\text{Voorschakelweerstand (kOhm)} = \text{Spanning (V)} / \text{Stroom (mA)}$$

Aanwijzing: De uitgangsspanning van een wisselspannings-trafo is ca. 1,4 maal de aangegeven nominale spanning. Bij gelijkstroomadapters komt de uitgangsspanning overeen met de nominale spanning.

Serieel aansluiten van LEDs

Bij het serieel aansluiten worden alle LEDs (in een rij) via één voorschakelweerstand op de uitgang aangesloten. Hoe hoog de stroom is, is afhankelijk van de voorschakelweerstand. Hoe hoger de voorschakelweerstand, des te lager de stroom. Doch de LEDs lichten minder fel op indien een hogere voorschakelweerstand wordt gekozen.

Hoeveel LEDs in serie kunnen worden aangesloten, hangt af van de nominale spanning van de trafo en de kleur van de LEDs. Wanneer teveel LEDs worden aangesloten is de spanning niet voldoende en lichten de LEDs niet op.

Voorbeelden van serieel aansluiten van LEDs:

Nominale spanning Trafo (\sim)* ¹	Uitgangsspanning* ¹ ca.	Doorlaat spanning LED* ²	Max. aantal LEDs* ³ per uitgang
12 V	17 V	2 V	7
		4 V	3
16 V	22 V	2 V	10
		4 V	4
18 V	25 V	2 V	11
		4 V	5

*¹ Nominale spanning en uitgangsspanning: De uitgangsspanning van een wisselspannings-trafo is ca. 1,4 maal de aangegeven nominale spanning. Bij gelijkstroomadapters komt de uitgangsspanning overeen met de nominale spanning.

*² De doorlaatspanning van witte en blauwe LEDs is ca. 4 V, die van de andere kleuren ca. 2 V.

*³ Toleranties en/of spanningsschommelingen leiden er vaak toe, dat in de praktijk de bereikte uitgangsspanning niet aanwezig is. Het is daarom aan te bevelen, een LED minder aan te sluiten dan theoretisch mogelijk.

Bereken een goede voorschakelweerstand als volgt:

$$\text{gem. } R_V [\text{Ohm}] = (U_B [\text{V}] - U_F [\text{V}] \times n_{\text{LED}}) / (I_F [\text{mA}] \times 0,001)$$

U_B = Uitgangsspanning | U_F = doorlaatspanning van de LED

n_{LED} = Aantal LEDs | I_F = stroom bij max. lichtweergave

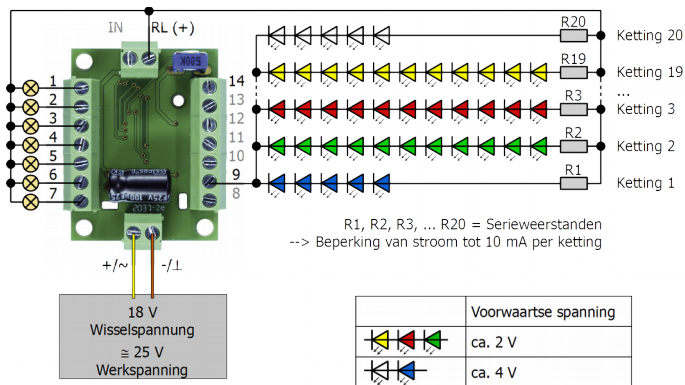
Voorbeeld: aansluiten van 2 blauwe en 3 rode LEDs bij 18 V wisselspanning. Gewenste stroom 20 mA:

gem. $R_V = (25 \text{ V} - 4 \text{ V} \times 2 - 2 \text{ V} \times 3) / (20 \text{ mA} \times 0,001) = 550 \text{ Ohm}$

Gekozen wordt de volgende weerstandswaarde, die als standaard wordt aangeboden, in dit geval dus een weerstand van 560 Ohm. Bij gebruik van een weerstand met een hogere waarde wordt de stroom door de LEDs minder en dus lichten de LEDs minder fel op.

Tip: Aansluiten van veel LED's op één LC-NG module

Indien U een groot aantal LED's op één uitgang van de LC-NG module wilt aansluiten (b.v. voor looplichten of kermisverlichtingen), kunt U ze het beste als volgt aansluiten: :



Sluit zoveel LED's in serie aan als de beschikbare werkspanning toelaat. Als u een 18 V AC transformator gebruikt, kunt u b.v. 5 witte of blauwe of 11 andere gekleurde LED's in serie schakelen. Verminder de stroom door een geschikte voorschakelweerstand te gebruiken, zodanig dat de helderheid van de LED's nog steeds aan uw eisen voldoet.

Sluit verdere "ketens" van in serie geschakelde LED's parallel aan op dezelfde uitgang. Zorg ervoor dat u de maximale stroom van 200 mA niet overschrijdt. Als de stroom van elke afzonderlijke "keten" bijvoorbeeld beperkt is tot 10 mA, kunt u 20 ketens parallel aansluiten op één uitgang.



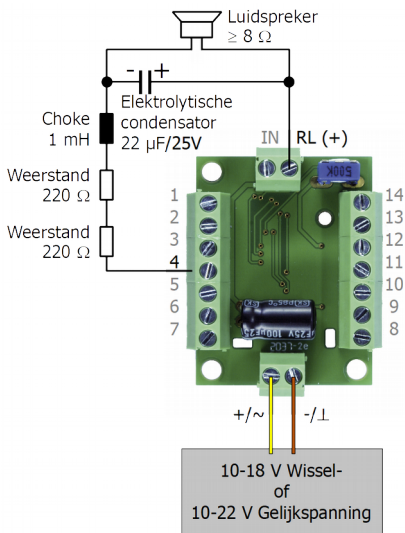
Let op: U kunt niet alle 14 uitgangen met elk 200 mA belasten, omdat dan de maximale totale stroom van de module van 1.000 mA zou worden overschreden. Als de maximale totale stroom wordt overschreden, zal de module onherstelbaar worden beschadigd.

7.5. Aansluiting van een luidspreker (LC-NG-05,-06,-08)

De aansluiting van een luidspreker is alleen mogelijk met LC-NG modules die een overeenkomstige uitgang hebben. U hebt een luidsprekerkit (item no. 53-04311-01) of een luidspreker met een impedantie van ten minste 8Ω nodig. De geluidskwaliteit is beter als u een luidspreker met een hogere impedantie gebruikt (b.v. 32 of 50Ω). Bovendien heeft u als filter nodig

- een smoorspoel 1 mH
- 2 weerstanden van $220 \Omega/0,25 \text{ W}$ of één weerstand van $470 \Omega/1 \text{ W}$
- een elektrolytische condensator $22 \mu\text{F}/25 \text{ V}^*$

Smoorspoelen en weerstanden zijn niet gepolariseerd, dus hun inbouwrichting is willekeurig.



⚠ Let op:
Elektrolytische condensatoren zijn gepolariseerd. Wanneer u ze aansluit, moet u ervoor zorgen dat de positieve klem op de retourkabel wordt aangesloten en de negatieve klem op de voedingskabel. Als de aansluitingen worden omgedraaid, kan de condensator tijdens de inbedrijfstelling exploderen en mogelijk andere componenten beschadigen.

*** Nota over de waarde van de elektrolytische condensator**

In de vorige versies van de handleiding

- versie 1.0 (© 01/2021)
- versie 1.1 (© 04/2021)

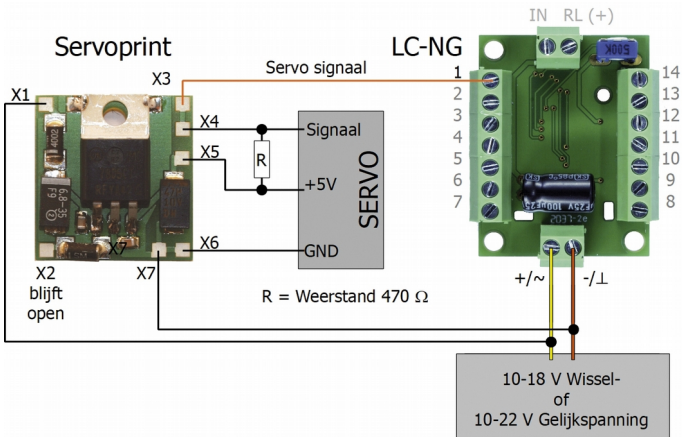
is abusievelijk 220 $\mu\text{F}/25\text{ V}$ vermeld als de vereiste waarde voor de elektrolytische condensator. Wanneer een elektrolytische condensator met deze waarde wordt gebruikt, is de geluidswaergave zeer stil.

7.6. Aansluiting van een servo (LC-NG-07,-08,-10)

De aansluiting van een servo is alleen mogelijk met LC-NG modules die een overeenkomstige uitgang hebben. Het servosignaal van de LC-NG modules is een 50 Hz signaal (20 ms periodetijd), dat langzaam verandert tussen 1 milliseconde (linker stop = 0 graden) en 2 milliseconden (rechter stop, 90 graden).

U heeft een servoset nodig (artikelnr. 53-04321-01) of een servo en ook

- als stroom- en spanningsvoorziening voor de servo: een servoprint (art. nr. 70-05900)
- een weerstand van 470Ω



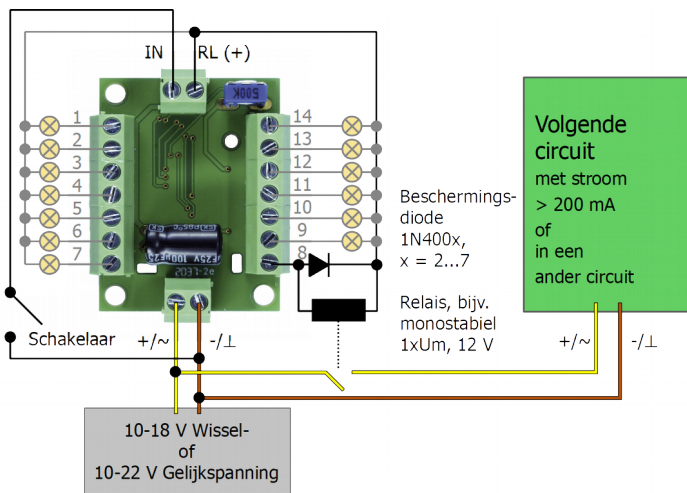
Let op: De afgebeelde aansluiting wijkt af van de standaardaansluiting van het servobord volgens de instructies. In combinatie met de LC-NG module moet de aansluiting volgens deze illustratie worden uitgevoerd, anders zullen er fouten optreden tijdens de servobesturing.

7.7. Aansluiting van circuits op lager niveau

Op de uitgangen van een LC-NG module kunnen schakelingen van een lager niveau (b.v. andere LC-NG modules) worden aangesloten, om deze in en uit te schakelen. Opmerking: Het aansluiten van stroomkringen van een lager niveau is niet zinvol voor LC-NG versies waarvan de uitgangen slechts kort worden ingeschakeld.


U moet de stroomafwaartse stroomkring aansluiten via een relais en een beveiligingsdiode (b.v. monostaibel relais 1xUm / 3 A / 12 V, art. nr. 84-61011-01) indien

- de stroom van het circuit en de aangesloten belastingen hoger is dan 200 mA of
- galvanische scheiding is vereist, d.w.z. dat de stroomkring verbonden is met een ander soort stroom of met een andere stroomkring.



7.8. Verbindingstest

Met alle versies van de LC-NG module heeft U de mogelijkheid de functionaliteit van de aangesloten LEDs en lampen te testen.

 **Let op:** ontkoppel de servo's van de uitgangen voordat u een verbindingstest uitvoert. Anders bestaat er gevaar voor beschadiging van de aangesloten modellen.

Om de test te starten, zet u de trimpotentiometer op de linker aanslag **voordat** u de voeding inschakelt. Zodra u de voeding heeft ingeschakeld, worden alle 14 uitgangen na elkaar ingeschakeld. U kunt dan zien of aangesloten LED's of lampen branden. De programmavolgorde van de betreffende module heeft geen invloed op de testmodus.

Na een enkele run worden alle lampen / LED's, behalve die op uitgang 12, weer uitgeschakeld. Om de verbindingstest te beëindigen, moet u de stroomtoevoer uitschakelen en de potentiometer iets naar rechts draaien. Anders zal de LC-NG module bij het opnieuw inschakelen weer in de testmodus starten.

De stand van de potentiometer testen

U kunt het effect van de stand van de potentiometer testen. Start daartoe de testmodus (trimpotentiometer naar de linker aanslag) en wacht tot alle uitgangen weer zijn in- en uitgeschakeld. Draai vervolgens aan de potentiometer: In de minimumstand is alleen de LED of het lampje aan uitgang 1 ingeschakeld. Hoe verder u draait, hoe meer leds of lampen er gaan branden. In de maximumstand zijn de LED's of lampen op de uitgangen 1 tot en met 10 ingeschakeld.

7.9. Configuratie

Bij sommige modules kunt u een van twee of meer varianten instellen nadat u naar de programmeerstand bent overgeschakeld.

LC-NG-02, LC-NG-04, LC-NG-06 und LC-NG-08:

Instellen van een programmavariant

Volg de stappen om over te schakelen naar de programmeermodus:

- Schakel de stroom uit en zet de trimpot op de **rechter** aanslag.
- Verbind de schakelingang met massa, door de schakelaar in te drukken, de drukknop ingedrukt te houden of de klemmen "IN" en "-/⊥" met elkaar te verbinden.
- Schakel de stroomtoevoer weer in.
- Na het inschakelen van de spanning moet de schakelingang van de massa worden losgekoppeld door de schakelaar in te drukken, de drukknop los te laten of de verbinding tussen de klemmen "IN" en "-/⊥" te verbreken.
- De module is nu in programmeermodus.
- Om tussen de twee varianten te schakelen, verbindt u de schakelingang "IN" kort met massa.

Weergave van de ingestelde variant op LC-NG-02 en LC-NG-04:

De ingestelde variant wordt telkens op de aangesloten LED's of lampen weergegeven.

	LC-NG-02	LC-NG-04
Uitgangen 1-7 aan	Huis 1 & 2	moderne straatlantaarns
Uitgangen 8-14 aan	Huis 3 & 4	gaslantaarns

Weergave van de ingestelde variant voor LC-NG-06 en LC-NG-08:

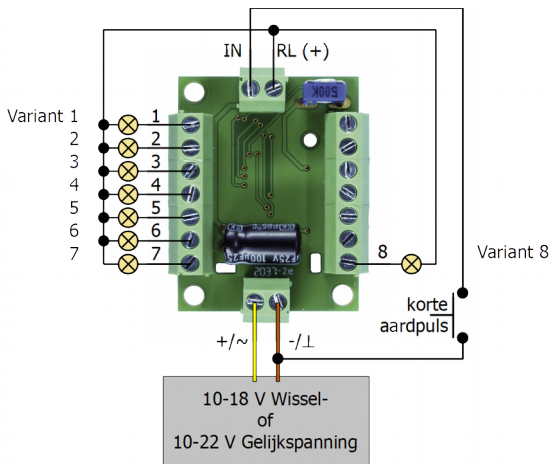
De ingestelde variant wordt onmiddellijk weergegeven op de aangesloten LED's of lampjes.

Om de programmeermodus te verlaten, schakelt u de stroomtoevoer uit. De geselecteerde variant wordt opgeslagen en is actief wanneer de module de volgende keer wordt ingeschakeld.

LC-NG-05 en -14:

Instellen van een programmavariant

De gekozen programmavariant wordt tijdens de configuratie aangegeven door het oplichten van de LED of lamp bij de toegewezen uitgang. Sluit daarom LED's of lampen aan op de uitgangen 1, 2, 3 en de volgende, voordat u overschakelt naar de programmeerstand. Technisch zijn er maximaal 8 programma-varianten mogelijk; voor het aantal werkelijk mogelijke varianten, zie de beschrijving van de betreffende LC-NG versie.



Ga als volgt te werk om naar de programmeermodus over te schakelen:

- Schakel de voeding uit en zet de trimpotentiometer op de **rechter** aanslag.
- Verbind de schakelingang met massa, door de schakelaar te bedienen, de drukknop ingedrukt te houden of de klemmen "IN" en " -/⊥ " met elkaar te verbinden.
- Schakel de stroomtoevoer weer in.
- Na het inschakelen van de spanning moet de schakelingang van de massa worden losgekoppeld door de schakelaar in te drukken, de drukknop los te laten of de verbinding tussen de klemmen "IN" en " -/⊥ " te verbreken.
- De module is nu in programmeermodus.

Stel vervolgens een van de programmavarianten in door aan de trimpot te draaien:

- **Linkse** aanslag: Variant 1
- **Rechter** aanslag: Variant 8. Opmerking: Acht varianten zijn technisch mogelijk, maar zijn mogelijk niet beschikbaar voor de LC-NG versie die u momenteel configureert.
- De ingestelde variant wordt aangegeven door het oplichten van het lampje of de LED bij de toegewezen uitgang.

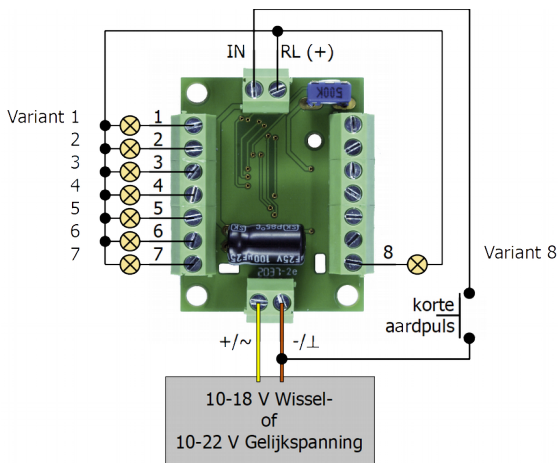
Zodra de gewenste variant is ingesteld, verbindt u de schakelingang kort met de aarde door de schakelaar in en uit te schakelen, de drukknop in te drukken of de klemmen "IN" en " -/⊥ " kort met elkaar te verbinden. De geselecteerde variant wordt opgeslagen.

Schakel de stroomtoevoer uit. De volgende keer dat de module wordt ingeschakeld, is de ingestelde variant actief.

LC-NG-13 :**Instellen van de programmavariant(en)**

U kunt een of meer varianten activeren of deactiveren. Varianten die al geactiveerd zijn, worden aangegeven doordat het lampje of de LED bij de toegewezen uitgangen gaat branden na het overschakelen naar de programmeermodus.

Opmerking: Voor de variant die momenteel voor programmering is geselecteerd, wordt niet de huidige toestand weergegeven, maar de toestand die de variant heeft na bevestiging van de instelling. Dus wanneer de programmeermodus wordt gestart met de trimpot op de juiste aanslag, geeft een uit-led/lampje op uitgang 8 aan dat variant 8 actief is en een aan-led/lampje geeft aan dat variant 8 inactief is.



Ga als volgt te werk om naar de programmeermodus over te schakelen:

- Schakel de voeding uit en zet de trimpotentiometer op de **rechter** aanslag.
- Verbind de schakelingang met massa, door de schakelaar te bedienen, de drukknop ingedrukt te houden of de klemmen "IN" en "-/" met elkaar te verbinden.
- Schakel de stroomtoevoer weer in.
- Na het inschakelen van de spanning moet de schakelingang van de massa worden losgekoppeld door de schakelaar in te drukken, de drukknop los te laten of de verbinding tussen de klemmen "IN" en "-/" te verbreken.
- De module is nu in programmeermodus.

Om een variant te activeren of te deactiveren, selecteert u eerst de variant door aan de trimpot te draaien:

- **Linkse** stop: Variant 1
- **Rechter** aanslag: Variant 8

De ingestelde variant wordt aangegeven door het in- of uitschakelen van de lamp of LED bij de toegewezen uitgang. Merk op dat voor de momenteel geselecteerde variant de toestand wordt weergegeven die de variant heeft na het bevestigen van de instelling:

LED/licht uit: Variant is actief, wordt inactief na bevestiging.

LED/licht aan: Variant is inactief, wordt actief na bevestiging.

Om de ingestelde variant te (de)activeren, moet de schakelingang kortstondig met massa worden verbonden, door de schakelaar in en uit te schakelen, de drukknop in te drukken of de klemmen "IN" en "-/" kortstondig met elkaar te verbinden. De instelling is opgeslagen.

U kunt dan verdere varianten activeren of deactiveren. Schakel de stroomtoevoer uit. De volgende keer dat de module wordt ingeschakeld, worden de actieve programmavarianten na elkaar uitgevoerd.

8. Checklist voor het oplossen van problemen

Onderdelen worden heet en/of beginnen te roken.



Verbreek onmiddellijk de verbinding met de voedingsspanning!

Mogelijke oorzaak: De voeding is aangesloten op de schakelingang (IN) en de retourleiding (RL). Indien componenten en geleiders zichtbaar beschadigd zijn, is reparatie meestal technisch of economisch onmogelijk.

Mogelijke oorzaak: Een of meer onderdelen zijn verkeerd om gesoldeerd. Indien u de module uit een bouw pakket heeft samengesteld, voer dan een visuele inspectie uit (→ Hoofdstuk 6.) en herstel de defecten indien mogelijk. Als onderdelen en sporen zichtbaar beschadigd zijn, is reparatie meestal technisch of economisch onmogelijk.

- De aangesloten lampen of LED's branden niet.

Mogelijke oorzaak: De lampen of LEDs zijn op de schakelingang aangesloten i.p.v. op de retourleiding. → Controleer de aansluiting. Het is mogelijk dat de schakelingang onherstelbaar beschadigd is.

Mogelijke oorzaak: Een aangesloten schakelaar is gesloten. → Controleer de stand van de schakelaar.

Mogelijke oorzaak: De LEDs zijn met de verkeerde polariteit aangesloten. → Controleer de polariteit van de LEDs.

Mogelijke oorzaak: Een of meer uitgangen zijn door overbelasting beschadigd. → Stuur de module ter reparatie op.

Mogelijke oorzaak: Bij een seriële aansluiting zijn te veel LEDs in serie geschakeld. → Verminder het aantal LEDs of verhoog de voedingsspanning. Merk op dat de maximale spanning 22 V is.

Mogelijke oorzaak: De lampen of LED's zijn defect. → Controleer de lampen / LED's.

- Een aangesloten servo werkt niet.
Mogelijke oorzaak: De servo is op de verkeerde uitgang aangesloten.
→ Controleer de aansluiting.
Mogelijke oorzaak: Een aangesloten schakelaar is gesloten.
→ Controleer de stand van de schakelaar.
Mogelijke oorzaak: De servo is met de verkeerde polariteit op het servobord aangesloten. → Controleer de polariteit van de servo.
Mogelijke oorzaak: De servo is defect. → Controleer de servo.
- Een aangesloten luidspreker werkt niet.
Mogelijke oorzaak: De luidspreker is op de verkeerde uitgang aangesloten. → Controleer de aansluiting.
Mogelijke oorzaak: De luidspreker is op de schakeling in plaats van op de retourleiding aangesloten. → Controleer de aansluiting.
Mogelijke oorzaak: Een aangesloten schakelaar is gesloten.
→ Controleer de stand van de schakelaar.
Mogelijke oorzaak: De luidspreker is defect. → Controleer de luidspreker.
- Het afspelen van het geluid is erg stil.
Mogelijke oorzaak: Voor het filter werd geen elektrolytische condensator $22\ \mu\text{F}/>25\ \text{V}$ aangesloten, maar een elektrolytische condensator met een grotere capaciteit. → Vervang zo nodig de elektrolytische condensator.

Hints: In de eerdere versies van de instructies werd abusievelijk een elektrolytische condensator van $220\ \mu\text{F}/25\ \text{V}$ gespecificeerd als onderdeel van het filter. Tot eind juni 2021 werden LC-NG luidsprekersets geleverd die een $220\ \mu\text{F}$ elektrolytische condensator bevatten in plaats van een $22\ \mu\text{F}$ elektrolytische condensator.
- Er treedt ruis op tijdens de weergave van het geluid.
Mogelijke oorzaak: Het benodigde filter bij de luidsprekeraansluiting of delen daarvan ontbreken of zijn foutief aangesloten. → Controleer of het filter overeenkomstig hoofdstuk 7.5 is aangesloten.

Technische hotline

Indien u vragen heeft over het gebruik van de module, kan onze technische hotline u helpen (telefoonnummer en e-mailadres op de laatste pagina).

Reparaties

U kunt ons een defecte module ter reparatie opsturen (adres op de laatste pagina). In geval van een garantie- of waarborgclaim is de herstelling voor u gratis. Als bewijs van een eventuele aanspraak op garantie- of waarborg dient u het aankoopbewijs bij uw retourzending te voegen.

Indien er geen aanspraak op garantie- of waarborg bestaat, zijn wij gerechtigd u de kosten van de reparatie en de kosten van de retourzending in rekening te brengen. Wij rekenen maximaal 50% van de nieuwprijs aan voor de reparatie volgens onze geldige prijslijst. Wij behouden ons het recht voor de reparatie te weigeren indien deze technisch onmogelijk of niet economisch verantwoord is.

Stuur een reparatiezending a.u.b. niet ongefrankeerd op. In het geval van een garantie- of waarborgclaim vergoeden wij u de reguliere verzendkosten.

9. Garantieverklaring

Op dit product wordt twee jaar garantie gegeven vanaf de datum van aankoop aan de eerste koper, met een maximum van drie jaar na de productie van het product. De eerste koper is de gebruiker die als eerste het product bij ons gekocht heeft, bij een winkelier of een ander, juridisch gezien, persoon, die het product in het kader van zijn zelfstandige beroep doorverkoopt of inbouwt. De garantie bestaat naast de wettelijke garantiebepalingen, uit de afspraken die de gebruiker met de verkoper is overeengekomen.


De garantie omvat een gratis reparatie van gebreken, die aantoonbaar terug te voeren zijn op materiaal of fabricage onzerzijds. Bij bouwsets aanvaarden wij de verantwoordelijkheid voor de volledigheid en staat van de componenten, evenals de karakteristieke functies van de onderdelen in ongebouwde toestand. Wij garanderen de naleving van de technische gegevens wanneer de schakeling volgens de handleiding is samengesteld en zoals is voorgeschreven in gebruik werd genomen.

Wij behouden het recht van reparatie, verbeteringen, reserve leveringen of teruggave van de koopprijs. Verdergaande aanspraken zijn uitgesloten. Vorderingen tot vergoeding van gevolgschade of productaansprakelijkheid worden alleen naar wettelijke voorschriften erkent.

Voor waarde voor de aansprakelijkheid op garantie is de naleving van de handleiding. Aanspraken op garantie vervallen ook in de navolgende gevallen:

- bij eigenmachtige verandering van de schakeling,
- bij reparatiepogingen aan de kant en klare schakeling,
- bij schade door derden,
- bij foutief bedienen of schade door een verkeerde behandeling of misbruik.

10. EU-Conformiteitsverklaring

 Dit product voldoet aan de eisen van de volgende EU-richtlijnen en is daarom voorzien van de CE-markering.

2001/95/EU-richtlijn inzake productveiligheid

2015/863/EU betreffende beperking van het gebruik van bepaalde gevaarlijke stoffen in elektrische en elektronische apparatuur (RoHS)

2014/30/EU inzake elektromagnetische compatibiliteit (EMC-richtlijn).
Onderliggende normen:

DIN-EN 55014-1 en 55014-2: Elektromagnetische compatibiliteit - Eisen voor huishoudelijke apparaten, elektrisch gereedschap en soortgelijke elektrische uitrusting. Deel 1: Uitgestraalde interferentie, deel 2: Immuniteit voor interferentie

Neem de volgende maatregelen om de elektromagnetische compatibiliteit tijdens het gebruik te handhaven:

Sluit de voedingstransformator alleen aan op een correct geïnstalleerd en gezekerd geaard stopcontact.

Breng geen wijzigingen aan in de originele onderdelen en volg de instructies, aansluitings- en montageschema's in deze handleiding nauwkeurig op.

Gebruik voor reparatiewerkzaamheden alleen originele reserveonderdelen.

11. Verklaringen bij AEEA-richtlijn



Dit product voldoet aan de eisen van de EU-richtlijn 2012/19/EG betreffende afgedankte elektrische en elektronische apparatuur (AEEA).

Gooi dit product niet bij het (ongesorteerde) huisvuil, maar recycle het.

Deel B: LC-NG-versies

1. LC-NG-01 "Stadsverlichting"

1.1. Werking

Na het inschakelen van de module, d.w.z. zodra de schakelingang met massa is verbonden, worden achtereenvolgens de 14 uitgangen ingeschakeld. De lengte van de pauzes tussen het inschakelen van de module en het achtereenvolgens inschakelen van de uitgangen varieert willekeurig. De maximale pauzeduur kan worden ingesteld op de trimpot. Bij het uitschakelen wordt de volgorde veranderd en de lengte van de pauzes verkort.

De module kan naar behoefte in cascade worden geschakeld. Dit maakt het mogelijk nog meer LC-NG modules aan te sluiten op een of meer uitgangen, die met een tijdvertraging moeten worden geschakeld. Het aantal LC-NG-01 modules dat in serie kan worden geschakeld is niet beperkt. Daarom kan de verlichting voor complete modelspoorbanen met één schakelaar tijdvertraagd worden in- en uitgeschakeld.

Gebruik van de schakelingang

Schakelingang	Effect
Schakelaar gesloten (geschakeld naar massa)	De uitgangen worden één voor één inges chakeld. De pauzeduur varieert willekeurig.
Schakelaar open	De uitgangen worden één voor één uit geschakeld. De pauzeduur varieert willekeurig.

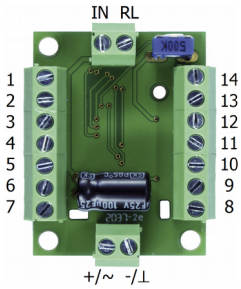
Instellingen op de trimpotiometer

Tijdens de werking kunt u de maximale lengte van de pauzes tussen de opeenvolgende in- en uitschakelingen van de 14 uitgangen met de trimpotiometer wijzigen. In dit geval wordt de lengte van de pauzes korter in de linkse draairichting*, en langer in de rechtse draairichting.

Opmerkingen: De werkelijke lengte van de pauzes wordt willekeurig bepaald, d.w.z. in individuele gevallen kan deze aanzienlijk korter zijn dan is ingesteld. Bij het uitschakelen is de pauzeduur over het algemeen korter dan bij het inschakelen.

* Opmerking: Als de trimpotiometer op de linker aanslag is ingesteld, gaat de module bij het inschakelen in de testmodus. Daarom moet u de potentiometer een beetje naar rechts draaien om de kleinste mogelijke pauzeduur in te stellen, nadat u hem op de linker aanslag had gezet.

1.2. Pin toewijzing LC-NG-01

	<table border="1"> <thead> <tr> <th>Uitgang</th> <th>Aansluitingsmogelijkheden</th> </tr> </thead> <tbody> <tr> <td>1 ... 14</td> <td>Lampjes (→ pagina 24)</td> </tr> <tr> <td>1 ... 14</td> <td>LEDs (→ pagina 25)</td> </tr> <tr> <td>1 ... 14</td> <td>overige modules LC-NG-01 (→ pagina 47)</td> </tr> <tr> <td>1 ... 14</td> <td>andere LC-NG modules of volgende circuits (→ pagina 33)</td> </tr> </tbody> </table>	Uitgang	Aansluitingsmogelijkheden	1 ... 14	Lampjes (→ pagina 24)	1 ... 14	LEDs (→ pagina 25)	1 ... 14	overige modules LC-NG-01 (→ pagina 47)	1 ... 14	andere LC-NG modules of volgende circuits (→ pagina 33)	<table border="1"> <thead> <tr> <th>Uitgang</th> <th>Aansluitingsmogelijkheden</th> </tr> </thead> <tbody> <tr> <td>1 ... 14</td> <td>Lampjes (→ pagina 24)</td> </tr> <tr> <td>1 ... 14</td> <td>LEDs (→ pagina 25)</td> </tr> <tr> <td>1 ... 14</td> <td>overige modules LC-NG-01 (→ pagina 47)</td> </tr> <tr> <td>1 ... 14</td> <td>andere LC-NG modules of volgende circuits (→ pagina 33)</td> </tr> </tbody> </table>	Uitgang	Aansluitingsmogelijkheden	1 ... 14	Lampjes (→ pagina 24)	1 ... 14	LEDs (→ pagina 25)	1 ... 14	overige modules LC-NG-01 (→ pagina 47)	1 ... 14	andere LC-NG modules of volgende circuits (→ pagina 33)
Uitgang	Aansluitingsmogelijkheden																					
1 ... 14	Lampjes (→ pagina 24)																					
1 ... 14	LEDs (→ pagina 25)																					
1 ... 14	overige modules LC-NG-01 (→ pagina 47)																					
1 ... 14	andere LC-NG modules of volgende circuits (→ pagina 33)																					
Uitgang	Aansluitingsmogelijkheden																					
1 ... 14	Lampjes (→ pagina 24)																					
1 ... 14	LEDs (→ pagina 25)																					
1 ... 14	overige modules LC-NG-01 (→ pagina 47)																					
1 ... 14	andere LC-NG modules of volgende circuits (→ pagina 33)																					

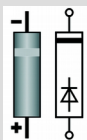
Benodigde accessoires

- Lampjes of LED's met geschikte voorschakelweerstande
- Circuits die via de module worden in- en uitgeschakeld, zo nodig aanvullend een relais en een beveiligingsdiode (→ pagina 33 Sectie 14)

1.3. Aansluiting van gecascadeerde modules LC-NG-01

U kunt andere LC-NG-01 modules aansluiten (cascaderen) op de uitgangen van de LC-NG-01 (ook naast lampen of LEDs) om ze met een tijdvertraging samen met een schakelaar aan en uit te schakelen. Aangezien elke LC-NG-01 rechtstreeks op de voeding is aangesloten, hoeft u er geen rekening mee te houden bij het bepalen van de stroom voor de uitgangen.

Volgens hetzelfde principe kunt u ook andere LC-NG modules aansluiten die via de "IN" schakelingang worden in- en uitgeschakeld.

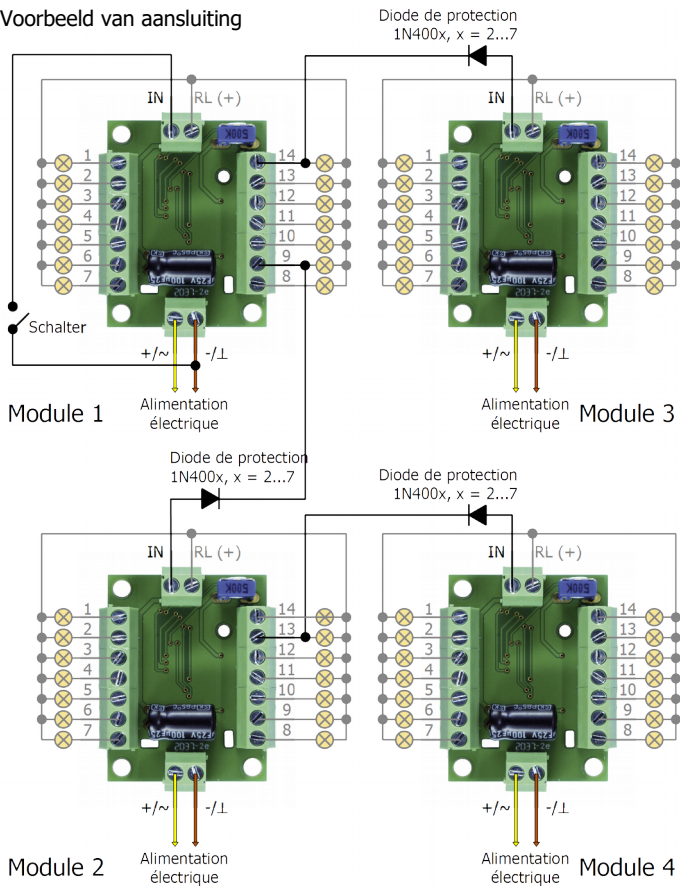


! Let op:

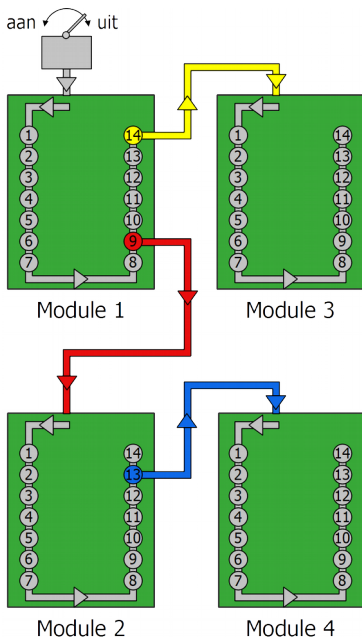
U moet een diode 1N400x (x = 2..7) aansluiten in de voedingslijnen naar elke gecascadeerde module (zie aansluitvoorbeeld op de volgende bladzijde). Let op de polariteit van de diode! In voorwaartse richting gezien, is de diode gemarkeerd met een ring die naar het uiteinde toe verschoven is.

Als u de diode niet of met de verkeerde polariteit aansluit, wordt de schakelingang van de module bij de inbedrijfstelling **onherstelbaar beschadigd**.

Voorbeeld van aansluiting



Procedure voor het aansluitvoorbeeld op pagina 48



Na het inschakelen van module 1 worden de uitgangen 1 tot en met 14 (en de daarop aangesloten LED's of lampen) na elkaar ingeschakeld. Gelijktijdig met de LED's/lichten op uitgang 9 wordt module 2 ingeschakeld en met de LED's/lichten op uitgang 14 wordt module 3 ingeschakeld. Wanneer uitgang 13 van module 2 wordt ingeschakeld, wordt ook module 4 ingeschakeld. Aangezien elke LC-NG module rechtstreeks op de stroomvoorziening is aangesloten, kan een willekeurig aantal modules in cascade worden geschakeld.

2. LC-NG-02 "Residentiële gebouwen"

2.1. Werking

De uitgangen van de LC-NG-02 besturen de verlichting en TV's van twee huizen (of appartementen) volgens typische dagschema's. De uitgangen kunnen ook worden gebruikt om stroomafwaartse circuits aan te sluiten die tegelijk met de lichten moeten worden in- en uitgeschakeld.

Er zijn twee verschillende programma's beschikbaar (huis 1 & 2 of huis 3 & 4). De snelheid van de sequentie kan worden aangepast met de trimpotentiometer.

Synchronisatie van meerdere LC-NG-02 modules

Vanaf software versie 06/2021 is het mogelijk om meerdere LC-NG-02 modules met elkaar te synchroniseren. De synchronisatiepuls wordt verzonden van één module naar alle aangesloten modules op programmatijd 0:45. Dit garandeert dat de modules hun sequentie op hetzelfde programmatijdstip beginnen en dat afwijkingen in de ingestelde tijdfactoren geen rol spelen, zelfs niet na meerdere programma-aflopen.

Gebruik van de schakelingang (van versie 06/2021)

Schakelingang	Effect
open	Geen synchronisatie met andere modules LC-NG-02
gesloten (aangesloten op uitgang 14 van LC-NG-02 van waaruit de synchronisatiepuls wordt verzonden)	Synchronisatie met andere modules LC-NG-02

Gebruik van de schakelingang (versie vóór 06/2021)

Tot juni 2021 werden de LC-NG-02 modules geleverd met een software variant waarbij de schakelingang wordt gebruikt om te schakelen tussen de twee programma varianten. Synchronisatie met andere LC-NG-02 modules is bij deze variant niet mogelijk. U herkent deze versie aan de informatie op de verpakking en aan het feit dat er geen diode bij de levering is inbegrepen.

Schakelingang	Effect	Let op: deze tabel is alleen geldig voor de softwareversie die niet met een diode werd geleverd!
open	Programma "Huis 1 & 2"	
gesloten (geschakeld naar massa)	Programma "Huis 3 & 4"	

Tip: Als u een schakelaar installeert in de toevoerleiding naar de schakelingang, kunt u naar believen schakelen tussen de twee programmaversies.

Instellingen op de trimpotentiometer

Met de trimpotentiometer stelt u de tijdfactor in, d.w.z. hoeveel milliseconden in het programmaverloop overeenkomen met één minuut in het werkelijke leven. De tijdfactor neemt af in de linkse draairichting en toe in de rechtse draairichting.

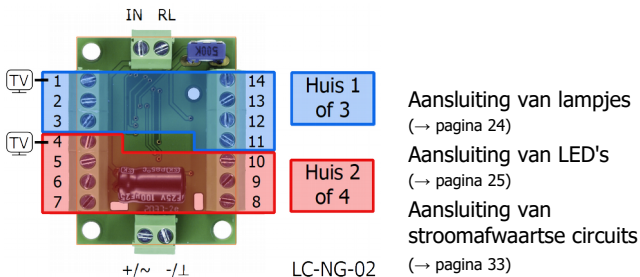
Tijdfactor	Instelling	1 Minute \cong	Totale duur van de sequentie
4 *	links*	40 ms	57.600 ms (ca. 60 sec.)
44	rechts	480 ms	691.200 ms (ca. 12 min.)

*Opmerking: Als de trimpotentiometer op de linker aanslag is ingesteld, gaat de module bij het inschakelen in de testmodus. Daarom moet u de potentiometer iets naar rechts draaien om de laagste tijdfactor in te stellen nadat u hem op de linker aanslag had gezet.

Configuratie

Om te schakelen tussen de programmaversies "Huis 1 & 2" en "Huis 3 & 4", gaat u te werk zoals beschreven op blz. 36.

2.2. Pin toewijzing LC-NG-02



1	TV huis 1/3	14	Keuken huis 1/3
2	Woonkamer huis 1/3	13	Slaapkamer huis 1/3
3	Badkamerkamer huis 1/3	12	Kinderkamer huis 1/3
4	TV huis 2/4	11	Gang huis 1/3
5	Woonkamer huis 2/4	10	Keuken Huis 2/4
6	Badkamerkamer huis 2/4	9	Slaapkamer huis 2/4
7	Gang huis 2/4	8	Modelspoorzaal huis 2/4

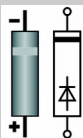
Benodigde accessoires

- Lampjes of
- LED's met geschikte serieweerstanden. Tip: Het flikkeren van het televisietoestel ziet er bijzonder realistisch uit als u een blauwe LED op de uitgang aansluit.

2.3. Aansluiting van synchrone modules LC-NG-02

Selecteer als zender voor de synchronisatiepuls een module waarvoor u de programmavariant "Huis 1 & 2" heeft ingesteld. Verbind de ingangen van de modules die u wilt synchroniseren met uitgang 14 van de synchronisatiemodule. U kunt deze uitgang nog steeds gebruiken om belastingen aan te sluiten.

Tip: Indien u een groter aantal LC-NG-02 modules via één module wilt synchroniseren, is het aan te bevelen een verdeelbord (b.v. voedingsblok) te gebruiken.



! Let op:

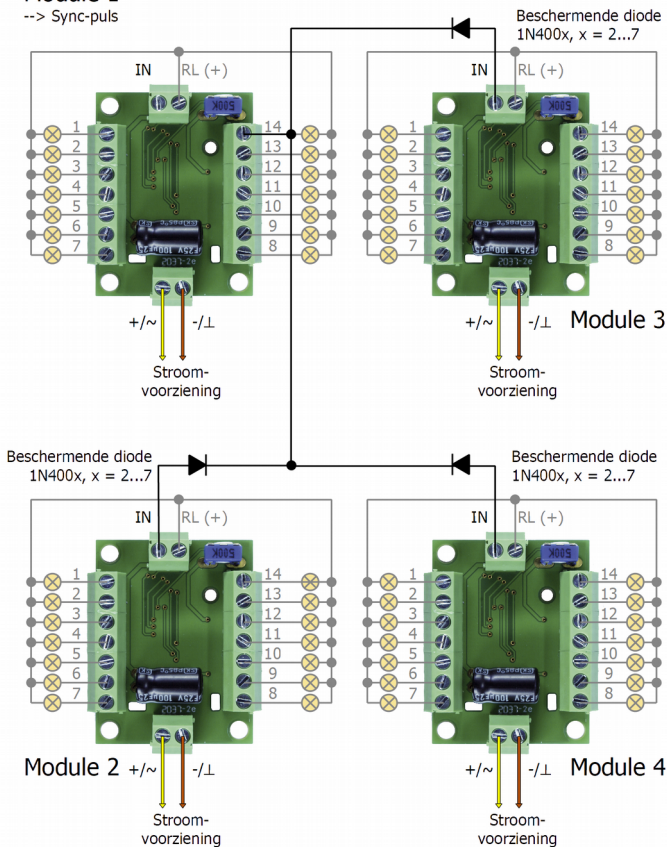
U moet een diode 1N400x (x = 2..7) plaatsen in de verbinding tussen de ingang van de module die u wilt synchroniseren en de uitgang 14 van de synchronisatie-encoder (zie aansluitschema op de volgende bladzijde).

Let op de polariteit van de diode! In voorwaartse richting gezien, is de diode gemarkeerd met een ring die naar het uiteinde toe verschoven is.

Als u de diode niet of met de verkeerde polariteit aansluit, wordt de schakelingang van de module bij de inbedrijfstelling **onherstelbaar beschadigd**.

Module 1

--> Sync-puls



2.4. Volgorde Huis 1 & 2

→ Schakelingang IN gesloten (geschakeld naar massa)

Tijd	Uitgang	Huis 1	Uitgang	Huis 2
2:30	3	Badkamer aan		
2:40	3	Badkamer uit		
3:45			6	Badkamer aan
4:05			6	Badkamer uit
4:55			9	Slaapkamer aan
5:00			7	Gaang aan
5:05			6	Badkamer aan
5:30			9 10	Slaapkamer uit Keuken aan
5:40			6	Badkamer uit
5:45	3	Badkamer aan		
5:50			7	Gaang uit
6:00	13	Slaapkamer aan		
6:05			10	Keuken uit
6:10	11	Gaang aan		
6:15	14	Keuken aan		
6:30	13	Slaapkamer uit		
7:10	3	Badkamer uit		
7:30	14	Keuken uit		
7:35	11	Gaang uit		
17:00	14	Keuken aan		
17:30			7	Gaang aan
17:45			8	Modellbahnraum aan
17:50			7 10	Gaang uit Keuken aan

Tijd	Uitgang	Huis 1	Uitgang	Huis 2
18:00	11	Gaang aan		
18:05	3	Badkamer aan		
18:15	3	Badkamer uit		
18:20	11	Gaang uit		
18:40	2	Woonkamer aan		
19:00	1	TV aan		
19:05			7 8	Gaang aan, Modellbahnraum uit
19:30	12	Kinderkamer aan		
19:45			10	Keuken uit
19:50			8	Modellbahnraum aan
19:55			5	Woonkamer aan
20:00	14	Keuken uit	4	TV aan
21:00			7	Gaang uit
22:10			8	Modellbahnraum uit
22:30	1	TV uit		
22:45	2	Woonkamer uit		
22:47			4	TV uit
22:49	11	Gaang aan		
22:50	3	Badkamer aan		
23:10	13	Slaapkamer aan	6	Badkamer aan
23:15			5	Woonkamer uit
23:20	3	Badkamer uit	9	Slaapkamer aan
23:21	11	Gaang uit		
23:50	13	Slaapkamer uit		
23:55			6	Badkamer uit
0:10			9	Slaapkamer uit
0:45	12	Kinderkamer uit		

2.5. Volgorde Huis 1 & 2

→ Schakelingang IN open

Uurzeit	Uitgang	Huis 3	Uitgang	Huis 4
1:10	3	Badkamer aan		
1:15	3	Badkamer uit		
3:00	3	Badkamer aan		
3:15	3	Badkamer uit		
3:50			6	Badkamer aan
4:05			6	Badkamer uit
5:05			6	Badkamer aan
5:15			9	Slaapkamer aan
5:20	11	Gaang aan	7	Gaang aan
5:25	3	Badkamer aan		
5:40			10	Keuken aan
5:55	13	Slaapkamer aan		
6:00			6	Badkamer uit
6:05			9	Slaapkamer uit
6:10	14	Keuken aan		
6:20	3	Badkamer uit	10	Keuken uit
6:30	13	Slaapkamer uit		
6:35			7	Gaang uit
7:10	14	Keuken uit		
7:25	11	Gaang uit		
15:05			6	Badkamer aan
15:15			6	Badkamer uit
16:00	12	Kinderkamer aan	8	Modelspoorzaal aan
16:10			7	Gaang aan
16:25			10	Keuken aan

Uurzeit	Uitgang	Huis 3	Uitgang	Huis 4
16:30		Gaang aan	7	Gaang uit
16:40	3	Badkamer aan		
16:50	3	Badkamer uit		
16:55	14	Keuken aan		
16:58	11	Gaang uit		
17:15			7	Gaang aan
17:20			6	Badkamer aan
17:25			7	Gaang uit
17:45	11	Gaang aan		
17:50	3	Badkamer aan		
18:00	3	Badkamer uit		
18:05	11	Gaang uit		
18:30			6	Badkamer uit
18:35			7	Gaang aan
18:50			5	Woonkamer aan
18:53			8	Modelspoorzaal uit
18:55			7	Gaang uit
19:45	11	Gaang aan		
18:58			4	TV aan
19:25			10	Keuken uit
19:50	2	Woonkamer aan		
19:55	14	Keuken uit		
19:58	1	TV aan		
20:00	11	Gaang uit		
20:20	11	Gaang aan		
20:25			7	Gaang aan
20:30			6	Badkamer aan
20:35	3	Badkamer aan		

Uhrzeit	Uitgang	Huis 3	Uitgang	Huis 4
20:40			6	Badkamer uit
20:45			7	Gaang uit
20:50	3	Badkamer uit		
21:00	12	Kinderkamer uit		
21:05	11	Gaang uit		
22:20	11	Gaang aan		
22:25	3	Badkamer aan		
22:30			7	Gaang aan
22:35			6	Badkamer aan
22:45	1	TV uit		
22:50	2	Woonkamer uit		
22:55	13	Slaapkamer aan	4	TV uit
23:05			9	Slaapkamer aan
23:10			5	Woonkamer uit
23:15	3	Badkamer uit		
23:20	11	Gaang uit		
23:35			6	Badkamer uit
23:40			7	Gaang uit
23:50			9	Slaapkamer uit
23:55	13	Slaapkamer uit		

3. LC-NG-03 "Kantoor- en bedrijfsgebouwen"

3.1. Werking

De uitgangen van de LC-NG-03 regelen de verlichting in maximaal 8 verschillende units van een kantoor- en bedrijfsgebouw en in het gemeenschappelijke trappenhuis, alsmede een lichtreclame. De uitgangen van de apparaten kunnen ook worden gebruikt om stroomafwaartse circuits aan te sluiten die tegelijk met de lichten moeten worden in- en uitgeschakeld.

Zodra de module van stroom wordt voorzien, begint de lichtshow van de lichtreclame: eerst worden de 5 uitgangen na elkaar ingeschakeld en knipperen dan driemaal samen. Deze lichtshow wordt voortdurend herhaald. De snelheid van de sequentie ligt vast.

Na het sluiten van de schakelaar gaan de lichten in de units aan in de volgorde unit 1, 2, ... 8. De volgorde voor elke eenheid is:

- Trappenhuis verlichting aan
- Verlichting in de unit aan. De tijd tussen het inschakelen van de trapverlichting en het inschakelen van de verlichting in de unit is het kortst voor unit 1 (op de 1e verdieping) en het langst voor unit 8 (op de 8e verdieping).
- Trappenhuis licht uit

Zodra de schakelaar wordt geopend, gaan de lichten in de units weer uit, de volgorde is willekeurig. Volgorde:

- Trappenhuis licht aan en verlichting in de unit uit
- Trappenhuis verlichting uit

De pauzes tussen het uit- en inschakelen van de trapverlichting zijn willekeurig lang, ze kunnen ook worden weggelaten. De maximale pauzeduur kan worden ingesteld op de trimpotentiometer.

Gebruik van de schakelingang

Schakelingang	Effect
Schakelaar gesloten (geschakeld naar massa)	Opeenvolgend in schakelen van de verlichting in de units 1 t/m 8
Schakelaar open	Opeenvolgend uit schakelen van de verlichting in de units 1 t/m 8

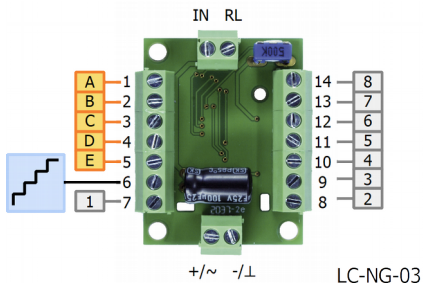
Instellingen op de trimpotentiometer

Tijdens de werking kunt u de maximale lengte van de pauzes tussen het achtereenvolgens in- en uitschakelen van de lichten in de 8 units met de trimpotentiometer wijzigen. In dit geval wordt de lengte van de pauzes korter in de linkse draairichting*, en langer in de rechtse draairichting.

Opmerkingen: De werkelijke lengte van de pauzes wordt willekeurig bepaald, d.w.z. in individuele gevallen kan deze aanzienlijk korter zijn dan is ingesteld. Bij het uitschakelen is de pauzeduur over het algemeen korter dan bij het inschakelen.

* Opmerking: Als de trimpotentiometer op de linker aanslag is ingesteld, gaat de module bij het inschakelen in de testmodus. Daarom moet u de potentiometer een beetje naar rechts draaien om de kleinst mogelijke pauzeduur in te stellen, nadat u hem op de linker aanslag had gezet.

3.2. Pin toewijzing LC-NG-03



Aansluiting van lampjes

(→ pagina 24)

Aansluiting van LED's

(→ pagina 25)

Aansluiting van

stroomafwaartse circuits

(→ pagina 33)

1	A	Lichtreclame	14	Unit 8
2	B		13	Unit 7
3	C		12	Unit 6
4	D		11	Unit 5
5	E		10	Unit 4
6	Trappenhuis		9	Unit 3
7	Unit 1		8	Unit 2

Benodigde accessoires

- Lampjes of
- LED's met geschikte serieweerstanden

4. LC-NG-04 "Straatlantaarns"

4.1. Werking

De straatverlichting in verschillende straten kan op de uitgangen worden aangesloten. Afhankelijk van de configuratie worden moderne lantaarns of gaslantaarns gesimuleerd.

De moderne straatlantaarns worden bij het inschakelen langzaam feller voordat zij hun uiteindelijke helderheid bereiken. Na elke inschakeling flakkert de verlichting op een andere uitgang, zodat een defecte straatverlichting wordt gesimuleerd.

De gaslantaarns worden na het inschakelen langzaam helderder en flakkeren onafhankelijk van elkaar in individuele patronen. Tijdens de werking schommelt de helderheid (als gevolg van "gasdrukschommelingen"). Na het uitschakelen schijnen de lantaarns eerst met een lagere lichtsterkte voordat zij volledig doven.

De tijd tot het inschakelen van de volgende lantaarn kan worden ingesteld met de trimpotentiometer. Door een lange tijd in te stellen, kan b.v. het aansteken van de gaslantaarns door een lantaarnaansteker worden gesimuleerd.

Gebruik van de schakelingang

Schakelingang	Effect
Schakelaar gesloten (geschakeld naar massa)	De lantaarns worden ingeschakeld volgens de ingestelde variant.
Schakelaar open	De lantaarns worden uitgeschakeld volgens de ingestelde variant.

Instellingen op de trimpotentiometer

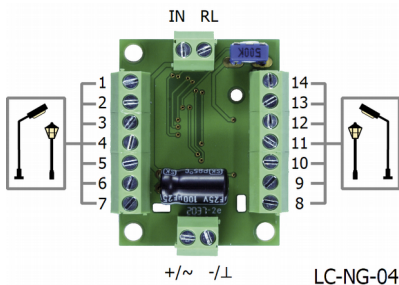
Tijdens de werking kunt u de maximale lengte van de pauzes tussen het inschakelen van de afzonderlijke lantaarns met de trimpotentiometer wijzigen. In de linker draairichting* wordt de lengte van de pauzes korter, zodat ze bijna gelijktijdig worden ingeschakeld; in de rechter draairichting worden ze langer (ca. 30 seconden).

* Opmerking: Als de trimpotentiometer op de linker aanslag is ingesteld, gaat de module bij het inschakelen in de testmodus. Daarom moet u de potentiometer een beetje naar rechts draaien om de kleinst mogelijke pauzeduur in te stellen, nadat u hem op de linker aanslag had gezet.

Configuratie

Om over te schakelen van de instelling "moderne lantaarns" naar de variant "gaslantaarns" (of omgekeerd), gaat u te werk zoals beschreven op pagina 36.

4.2. Pin toewijzing LC-NG-4



Aansluiting van lampjes

(→ pagina 24)

Aansluiting van LED's

(→ pagina 25)

Opmerking: De maximale stroom van de LC-NG module is 1.000 mA en de maximale stroom per uitgang is 200 mA. Wanneer meerdere lampen op één uitgang worden aangesloten, kunnen deze maximumwaarden gemakkelijk worden overschreden; het toestel of de uitgang zal dan meestal onherstelbaar worden beschadigd.

Benodigde accessoires

- Lampjes of
- LED's met geschikte serieweerstanden

Voertuigverlichting en claxon

Met de LC-NG-05 kunnen de verlichtingen van "bewegende" en "geparkeerde" auto's worden gesimuleerd. Met onregelmatige tussenpozen

- de koplampen en achterlichten worden in- en uitgeschakeld
- de koplampen en achterlichten worden feller geschakeld (om een knipperlicht voor de koplampen en het remlicht te simuleren)
- de richtingaanwijzers aan de linker- of rechterkant worden in- en uitgeschakeld
- de binnenverlichting wordt in- en uitgeschakeld

De claxon gaat ook met onregelmatige tussenpozen af. Het geluid van de hoorn wordt opgeslagen op het IC.

Opmerking over het opgeslagen geluid: De LC-NG module is niet bedoeld als een geluidsmodule, het opgeslagen geluid is dan ook eenvoudig.

Gebruik van de schakelingang

Schakelingang	Effect
Schakelaar gesloten (geschakeld naar massa)	Schakel over op geel knipperend verkeerslicht
Schakelaar open	Standaard procedure

Instellingen op de trimpotentiometer

Op de trimpotentiometer kunt u tijdens bedrijf instellen hoe snel de signaalvolgorde voor de verkeerslichten moet zijn. In de linker draairichting* wordt de sequentie sneller, in de rechter trager.

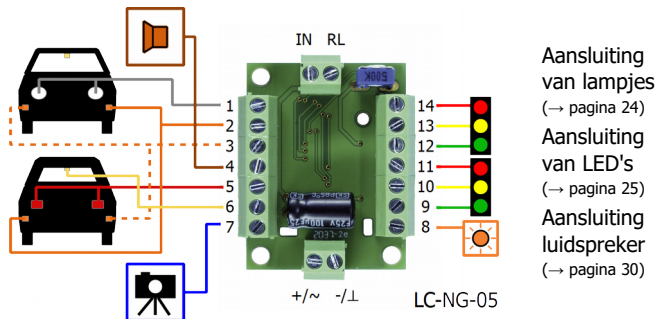
* Opmerking: Als de trimpotentiometer op de linker aanslag is ingesteld, gaat de module bij het inschakelen in de testmodus. U zult hem dus iets naar rechts moeten draaien om de snelste seinvolgorde in te stellen nadat u hem op de linker aanslag hebt gezet.

De trimpot wordt ook gebruikt tijdens de configuratie om een variant te kiezen. De ingestelde variant wordt opgeslagen voordat de programmeermodus wordt verlaten, zodat wijzigingen in de stand van de trimpot geen invloed hebben op de variantinstelling.

Configuratie

Om een van de drie signaalreeksen voor de verkeerslichten in te stellen, gaat u te werk zoals beschreven op pagina 36.

5.2. Pin toewijzing LC-NG-05



1	Koplampen	14	Verkeerslicht 1, rood
2	Richtingaanwijzer links	13	Verkeerslicht 1, geel
3	Richtingaanwijzer rechts	12	Verkeerslicht 1, groen
4	Hoorn	11	Verkeerslicht 2, rood
5	Achterlichten	10	Verkeerslicht 2, geel
6	Binnenverlichting	9	Verkeerslicht 2, groen
7	Radarval	8	Alarmlicht

Benodigde accessoires

- Lampjes of LED's met geschikte voorschakelweerstand
- een luidspreker en onderdelen voor filters (→ pagina 30)

6. LC-NG-06 "Reddingsdienstvoertuigen"

6.1. Werking

De uitgangen van de LC-NG-06 sturen de waarschuwingslichten van (meerdere) reddingsdienstvoertuigen en een sirene aan. Het geluid van de sirene is opgeslagen op het IC. De uitgangen kunnen (samen) worden ingesteld als eenvoudige knipperlichten (voor oudere hulpverleningsvoertuigen) of als flitsers (voor moderne reddingsdienstvoertuigen).

Opmerking over het opgeslagen geluid: De LC-NG module is niet bedoeld als een geluidsmodule, het opgeslagen geluid is dan ook eenvoudig.

Gebruik van de schakelingang

Schakelingang	Effect
Schakelaar gesloten (geschakeld naar massa)	Begin van de sequentie
Schakelaar open	Einde van de sequentie (na ongeveer één seconde)

Hinweis: Über den Schakelingang wird der Programmablauf nur dann gestartet oder beendet, wenn das Trimpoti **nicht** auf Rechtsanschlag eingestellt ist (→ folgender Absatz).

Instellingen op de trimpotentiometer

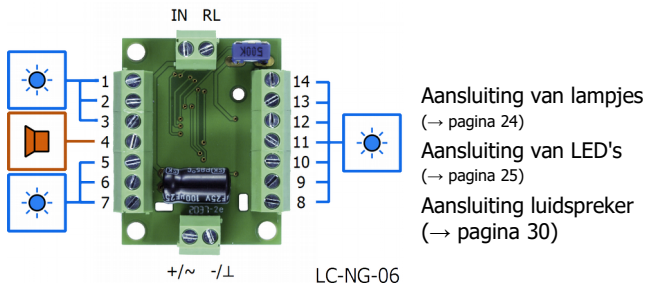
U kunt de startmodus instellen op de trimmerpotentiometer. Indien ingesteld op "rechts stop", wordt de sequentie gestart zodra de module van stroom wordt voorzien - ongeacht of de schakelingang open of gesloten is. Bij elke andere stand van de potentiometer* wordt de sequentie pas gestart nadat de ingang met massa is verbonden. Dus je kunt de sequentie starten met een schakelaar of door een ander circuit.

* Opmerking: Als de trimpot op de linker aanslag is gezet, gaat de module bij het inschakelen in de teststand. U moet de potentiometer dus een beetje naar rechts draaien nadat u hem op de linker aanslag hebt gezet.

Configuratie

Om van de instelling "knipperlichten" over te schakelen op de variant "flitsers" (of omgekeerd), gaat u te werk zoals beschreven op pagina 35.

6.2. Pin toewijzing LC-NG-06 "Knipperlichten"



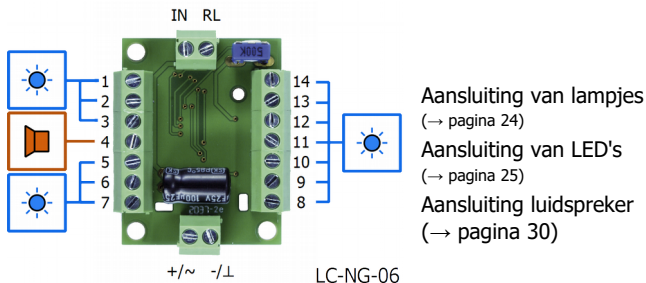
Variant "Knipperlichten"

1	afwisselnd knipperlicht	14	eenvoudig knipperlicht
2		13	eenvoudig knipperlicht
3	eenvoudig knipperlicht	12	eenvoudig knipperlicht
4	Sirene	11	eenvoudig knipperlicht
5	eenvoudig knipperlicht	10	eenvoudig knipperlicht
6	eenvoudig knipperlicht	9	eenvoudig knipperlicht
7	eenvoudig knipperlicht	8	eenvoudig knipperlicht

Benodigde accessoires

- Lampjes of LED's met geschikte voorschakelweerstand
- een luidspreker en onderdelen voor filters (→ pagina 30)

6.3. Pin toewijzing LC-NG-06 "Flitsers"



Variant "Flitsers"

1	triple flits	14	dubbele flits
2	triple flits	13	dubbele flits
3	triple flits	12	dubbele flits
4	Sirene	11	dubbele flits
5	dubbele flits	10	dubbele flits
6	dubbele flits	9	eenvoudig knipperlicht
7	dubbele flits	8	eenvoudig knipperlicht

Benodigde accessoires

- Lampjes of LED's met geschikte voorschakelweerstand
- een luidspreker en onderdelen voor filters (→ pagina 30)

7. LC-NG-07 "(Wegen-) Bouwplaats"

7.1. Werking

De LC-NG-07 heeft uitgangen voor de aansluiting van lampen of LED's, waarmee de prototypische beveiliging van een bouwplaats kan worden gesimuleerd. Twee uitgangen sturen servo's aan, waarmee b.v. een kraan of een wegwals kan worden bewogen.

Zeven uitgangen genereren het typische looplicht voor slagboombakens. De rijsnelheid kan worden aangepast met de trimpotentiometer. Verdere uitgangen van de module zijn voorzien voor het schakelen van extra waarschuwingslichten. Aan de uitgangen worden verschillende typische lichtpatronen gegenereerd: snel knipperen (ca. 1 Hz), langzaam knipperen (ca. 0,5 Hz), stijgend en dalend licht, flitser.

Dit kan bijvoorbeeld worden gebruikt om de verlichting van een bouwplaatsvoertuig met aanhangwagen te regelen (richtingspijl, zwaailichten en flitser van de aanhangwagen, knipperlicht van het trekkende voertuig).

De signalen voor de twee servo's worden ofwel automatisch verzonden na willekeurig lange pauzes, ofwel na een korte massapuls op de schakelingang.

- Servo 1 ("kraan"): de pauzes tussen de signalen (voor het veranderen van de eindpositie zijn van verschillende lengte en simuleren de typische bewegingssequentie van een kraan.
- Servo 2 ("wegwals"): de signalen voor de verandering van de eindpositie worden met regelmatige tussenpozen verscheidene malen na elkaar verzonden en simuleren de typische bewegingssequentie van een wegwals.

Gebruik van de schakelingang

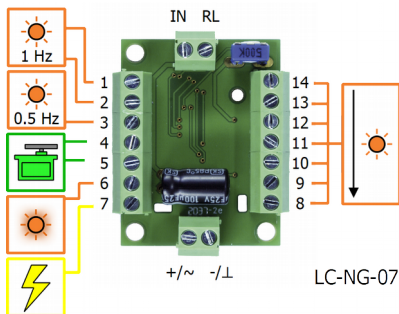
Schakelingang	Effect
Korte aardingspuls (via drukknop)	Aansturing van de servo's

Instellingen op de trimpotentiometer

U kunt de snelheid van de looplicht tijdens de werking wijzigen met de trimpotentiometer. In dit geval wordt de snelheid sneller in linkse draairichting*, en trager in rechtse draairichting.

* Opmerking: Als de trimpotentiometer op de linker aanslag is ingesteld, gaat de module bij het inschakelen in de testmodus. U zult hem dus iets naar rechts moeten draaien om de hoogste snelheid in te stellen, nadat u hem op de linker aanslag hebt gezet.


7.2. Pin toewijzing LC-NG-07



Aansluiting van lampjes
(→ pagina 24)

Aansluiting van LED's
(→ pagina 25)

Aansluiting servo
(→ pagina 32)

1	Snel knipperen (ca. 1 Hz)	14	Volgorde 	Looplicht
2	Snel knipperen (ca. 1 Hz)	13		
3	Langzaam knipperen (ca. 0,5 Hz)	12		
4	Servo 1 ("Kran")	11		
5	Servo 2 ("Straßenwalze")	10		
6	Stijgend en dalend licht	9		
7	Flitser	8		

Benodigde accessoires

- Lampjes of LED's met geschikte voorschakelweerstand
- twee servo's, twee servobord's en twee weerstanden 470 Ω (→ pagina 32)

8. LC-NG-08 "Brandweerkazerne"

8.1. Werking

De uitgangen van de LC-NG-08 besturen de verlichting in een brandweerkazerne, de waarschuwingslichten ("blauwlichten") en sirenes van de hulpverleningsvoertuigen, alsmede de sirene en een of meer poorten van de brandweerkazerne. Parallel aan de uitgang waar het servosignaal naartoe wordt gestuurd, wordt een andere uitgang ("Poort Switch") in- en uitgeschakeld.

De uitgangen voor de waarschuwingslichten van de hulpverleningsvoertuigen kunnen worden ingesteld als eenvoudige knipperlichten (voor oudere hulpverleningsvoertuigen) of als flitsers (voor moderne reddingsdienstvoertuigen).

Het alarm wordt ofwel automatisch geactiveerd na willekeurig lange pauzes of door een korte aardpuls op de schakelingang.

Gebruik van de schakelingang

Schakelingang	Effect
Korte aardingspuls (via drukknop)	Inschakelen van het alarm

Instellingen op de trimpotentiometer

Met de trimpotentiometer stelt u de maximale pauze in tot het volgende alarm automatisch afgaat. De lengte van de pauzes is korter in linksdraaiende richting* en langer in rechtsdraaiende richting.

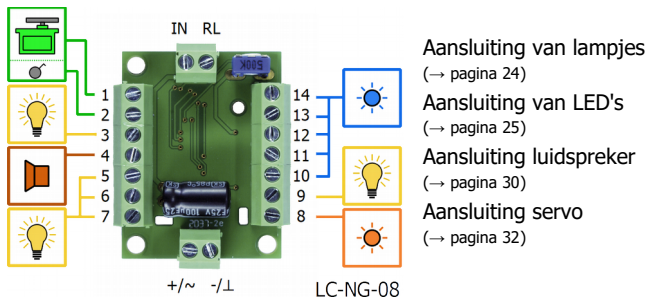
Opmerking: De werkelijke lengte van de pauzes wordt willekeurig bepaald, d.w.z. in individuele gevallen kan deze aanzienlijk korter zijn dan de instelling.

* Opmerking: Als de trimpot tegen de wijzers van de klok in staat, gaat de module in de testmodus wanneer u hem aanzet. Daarom moet u, om de kleinst mogelijke pauzeduur in te stellen, de potentiometer iets naar rechts draaien nadat u hem op de linker aanslag hebt gezet.

Configuratie

Om van de instelling "knipperlichten" over te schakelen op de variant "flitsers" (of omgekeerd), gaat u te werk zoals beschreven op pagina 35.

8.2. Pin toewijzing LC-NG-08



1	Poort Servo	14	Blauwlicht 5	Tip: Sluit een LC-NG-06 "Noodvoertuigen" aan op een van de uitgangen om deze automatisch in en uit te schakelen in geval van een alarm.
2	Poort Switch	13	Blauwlicht 4	
3	Kleedkamer	12	Blauwlicht 3	
4	Sirene	11	Blauwlicht 2	
5	Kamer 1	10	Blauwlicht 1	
6	Kamer 2	9	Voertuig hal	
7	Kamer 3	8	Waarschuwingslicht	

Benodigde accessoires

- Lampjes of LED's met geschikte voorschakelweerstand.
- een luidspreker en onderdelen voor filters (→ pagina 30)
- een servo, een servobord en een weerstand 470Ω (→ pagina 32)

8.3. Procedure

Alarm

- Na het afgaan van het alarm (hetzij automatisch na een willekeurig lange pauze, hetzij door een korte massapuls op de schakelingang) wordt eerst de verlichting in de hal (uitgang 9) en het waarschuwingslicht (uitgang 8) ingeschakeld. Het waarschuwingslampje knippert met regelmatige tussenpozen gedurende het hele alarm.
- Tegelijkertijd wordt de sirene (uitgang 4) ingeschakeld. Het karakteristieke jammerende geluid zwelt aan en zakt in totaal drie keer.
- Na de eerste afzwakking van de huiltoneel, gaan de lichten in de kleedkamer (uitgang 3) aan.
- Wanneer de huiltoneel voor de derde keer wegvalt, wordt de impuls voor het bewegen van de servo naar eindpositie 1 (voor het openen van de poort(en)) naar uitgang 1 gezonden en gelijktijdig wordt de poortschakelaar (uitgang 2) ingeschakeld.
- Vervolgens worden de blauwe lichten van de hulpverleningsvoertuigen (uitgangen 10 tot en met 14) ingeschakeld. Tegelijkertijd verandert de jammerende toon in het "toe-ta, toe-ta " van de claxons van de hulpvoertuigen.
- Na een bepaalde tijd wordt het alarm gestopt, alle blauwe lichten en de sirene gaan uit. Vervolgens wordt de impuls voor de beweging van de servo naar eindpositie 2 (voor het sluiten van de poort(en)) gelijktijdig naar uitgang 1 gezonden en wordt de poortschakelaar (uitgang 2) uitgeschakeld.
- Kort daarna gaan ook de lichten in de kleedkamer uit.

Normaal bedrijf

Tijdens normaal bedrijf gaan de lichten in de drie kamers willekeurig aan en uit. Na een bepaalde tijd gaat het volgende alarm automatisch af. De maximale pauze tussen twee alarmen kan worden ingesteld op de trimpotentiometer. Het alarm kan op elk moment worden geactiveerd door een korte aardpuls op de schakelingang.

9. LC-NG-09 "Station"

9.1. Werking

Bij zeven van de 14 uitgangen van de LC-NG-09 worden fluorescentielampen gesimuleerd, omdat deze b.v. worden gebruikt voor de verlichting van spoorwegperrons. Bij het inschakelen flikkeren de "fluorescentielampen" even voordat zij hun uiteindelijke helderheid bereiken. Een van de fluorescentielampen heeft een defect en flikkert daardoor.

Twee andere uitgangen produceren knipperlichten, b.v. als waarschuwingslichten voor bagagekarretjes of schoonmaakvoertuigen.

De overige 5 uitgangen worden schijnbaar willekeurig in- en uitgeschakeld. De snelheid van de sequentie kan worden aangepast met de trimpot. Dit maakt de uitgangen geschikt voor het aansluiten van de verlichting in het stationsgebouw, alsmede voor het simuleren van de displays in het seinhuis.

Gebruik van de schakelingang

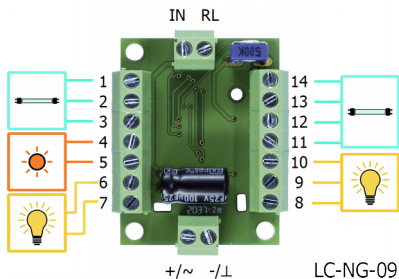
Schakelingang	Effect
gesloten (geschakeld naar massa)	Begin van de sequentie
open	Einde van de sequentie

Instellingen op de trimpotentiometer

Met de trimpotentiometer stelt u in hoe snel de sequentie voor de uitgangen 6 tot 10 is. Tegen de wijzers van de klok in* is de volgorde sneller, met de wijzers van de klok mee is hij langzamer.

* Opmerking: Als de trimpotentiometer op de linker aanslag is ingesteld, gaat de module bij het inschakelen in de testmodus. Daarom moet u de potentiometer een klein beetje naar rechts draaien nadat u hem op de linker aanslag hebt gezet om de snelst mogelijke sequentie in te stellen.

9.2. Pin toewijzing LC-NG-09



Aansluiting van lampjes
(→ pagina 24)

Aansluiting van LED's
(→ pagina 25)

1	Defecte fluoresceentielamp 1* ¹	14	Fluoresceentielamp 7* ¹
2	Fluoresceentielamp 2* ¹	13	Fluoresceentielamp 6* ¹
3	Fluoresceentielamp 3* ¹	12	Fluoresceentielamp 5* ¹
4	Knipperlicht	12	Fluoresceentielamp 4* ¹
5	Knipperlicht	10	Kamer 5 / Seinhuis* ²
6	Kamer 1 / Seinhuis* ²	9	Kamer 4 / Seinhuis* ²
7	Kamer 2 / Seinhuis* ²	8	Kamer 3 / Seinhuis* ²

Benodigde accessoires

- Lampjes of
- LED's met geschikte voorschakelweerstand.

*¹ Tip: Het effect is bijzonder realistisch wanneer zeer heldere koelwitte of blauwe LED's zijn aangesloten.

*² Tip: Voor gebruik in het seinhuis kunnen gekleurde LED's of lampen worden gebruikt om de verandering van de displays in het seinhuis te simuleren.

10. LC-NG-10 "Workshop"

10.1. Werking

Aan de uitgangen van de LC-NG-10 worden verschillende verlichtingseffecten in een werkplaats gesimuleerd: laslicht, open vuur (vuurflikkering), waarschuwingslichten en fluorescentielampen. De uitgangen voor de fluorescentielampen worden met een schakelaar in- en uitgeschakeld. Twee uitgangen worden zonder effecten in- en uitgeschakeld en kunnen bijvoorbeeld worden gebruikt voor het aansluiten van lampen of LED's voor de verlichting van kantoren of recreatiezalen.

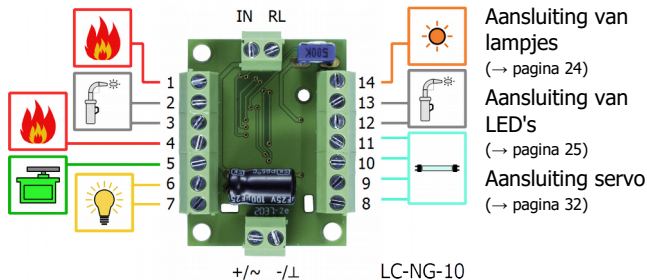
Bovendien kan een servo worden aangesloten voor de besturing van een poort of kraan. Een waarschuwingsknipperlicht wordt parallel geschakeld met de transmissie van het servosignaal.

Gebruik van de schakelingang

Schakelingang	Effect
gesloten (geschakeld naar massa)	Fluorescentielampen (uitgangen 8 -11) aan
open	Fluorescentielampen (Uitgangen 8 -11) uit

Instellingen op de trimpotentiometer: ---

10.2. Pin toewijzing LC-NG-10



1	Vuurflikkering 1* ¹	14	Waarschuwingslicht
2	Lasser 1* ²	13	Lasser 4* ²
3	Lasser 2* ²	12	Lasser 3* ²
4	Vuurflikkering 2 * ¹	11	Fluorescentielamp 4* ³
5	Servo poort/kraan	10	Fluorescentielamp 3* ³
6	Kamer 1	9	Fluorescentielamp 2* ³
7	Kamer 2	8	Fluorescentielamp 1* ³

Benodigde accessoires

- Lampjes of LED's met geschikte voorschakelweerstand
- een servo, een servobord en een weerstand 470 Ω (→ pagina 32)

*¹ Tip: Het effect is bijzonder realistisch wanneer beide outpute samen op een open haard zijn aangesloten en de ene uitgang een gele en de andere een oranje LED of lamp is.

*² Tip: Het effect is bijzonder realistisch wanneer zeer heldere koelwitte of blauwe LED's zijn aangesloten.

*³ Tip: Het effect is bijzonder realistisch wanneer witte LED's zijn aangesloten.

10.3. Procedure

Uitgangen 1 en 4 ("vuur flikkeren"): zijn permanent ingeschakeld. Ze produceren het typische flikkeren van een open vuur.

Uitgangen 2, 3, 12 en 13 ("lasser"): produceren de karakteristieke lichtflitsen die tijdens het lassen optreden. De pauzes tussen de lichtflitsen zijn van verschillende lengte en variëren individueel voor elke uitgang.

Uitgangen 5 en 14: Aan uitgang 5 ("Servo Crane/Gate") wordt na willekeurig lange pauzes de impuls voor de beweging van de servo naar een van de twee eindposities gezonden. Parallel aan het zenden van het servosignaal wordt telkens uitgang 14 ("Waarschuwinglicht") ingeschakeld.

Uitgangen 6 en 7 ("Room 1 en 2"): worden willekeurig in- en uitgeschakeld.

Uitgangen 8 tot 11 ("Fluorescentielampen"): worden ingeschakeld zodra de schakeling met massa is verbonden (b.v. met een schakelaar). Na het inschakelen flikkeren de "fluorescentielampen" een poosje totdat ze allemaal één voor één oplichten. Daardoor is elk patroon een beetje anders.

11. LC-NG-11 "Flakkerend vuur & kaarslicht"

11.1. Werking

Na het inschakelen van de module, d.w.z. zodra de schakelingang met massa is verbonden, worden de uitgangen paarsgewijs ingeschakeld. Dit simuleert het oplaaien van de brand.

Wanneer de module is ingeschakeld, flikkeren de LED's of lampen aan de uitgangen op de voor kaarsen of vuur kenmerkende wijze.

Na het uitschakelen van de module, d.w.z. zodra de schakelingang van de massa is losgekoppeld, worden de uitgangen paarsgewijs na elkaar uitgeschakeld om het gloeien van de brand te simuleren.

Gebruik van de schakelingang

Schakelingang	Effect
Schakelaar gesloten (geschakeld naar massa)	"Startfase": de uitgangen worden paarsgewijs na elkaar ingeschakeld .
Schakelaar open	"Sluitingsfase": De uitgangen worden paarsgewijs na elkaar uitgeschakeld .

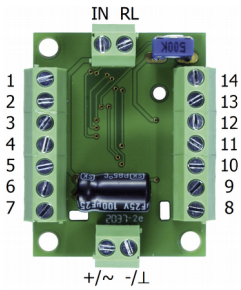
Instellingen op de trimpotentiometer

U kunt de lengte van de pauzes tussen het in- en uitschakelen van de uitgangsparen met de trimpotentiometer wijzigen. De lengte van de pauzes is korter in de linkse draairichting* en langer in de rechtse draairichting.

Opmerking: De stand van de trimpot heeft geen invloed op de sequentie na de startfase of voor de eindfase.

* Opmerking: Als de trimpotentiometer op de linker aanslag is ingesteld, gaat de module bij het inschakelen in de testmodus. Daarom moet u de potentiometer een beetje naar rechts draaien om de kleinst mogelijke pauzeduur in te stellen, nadat u hem op de linker aanslag had gezet.

11.2. Pin toewijzing LC-NG-11

	Uitgang	Aansluitingsmogelijkheden
	1 ... 14	Lampjes (→ pagina 24)
	1 ... 14	LEDs (→ pagina 25)

Benodigde accessoires

- voor de simulatie van kaarsen: lampen of LED's met passende serieweerstanden in warm wit of geel
- voor de simulatie van een brand: lampen of LED's met passende serieweerstanden geel, oranje en/of rood

12. LC-NG-12 "Evenement"

12.1. Werking

De LED's of lampen aan de uitgangen van de LC-NG-12 simuleren verschillende lichteffecten bij een evenement (b.v. concert, show): 7 podiumlichten (spots), 2 stroboscopen en 5 flitsen van camera's. De schakelaar kan worden gebruikt om tussen twee bedrijfsmodi te schakelen:

In de showmodus (schakelaar gesloten) worden de afzonderlijke spots willekeurig in- en uitgeschakeld. De stroboscopen gaan ook afzonderlijk of gezamenlijk aan en uit.

Bij standaardmode (schakelaar open) worden fasen waarin alle spots worden ingeschakeld afgewisseld met korte fasen waarin showbedrijf plaatsvindt. De lengte van de pauzes tussen de twee fasen kan worden ingesteld op de trimpot.

In beide modi worden de flitsen van camera's continu geactiveerd volgens de toevalsmodus.

Gebruik van de schakelingang

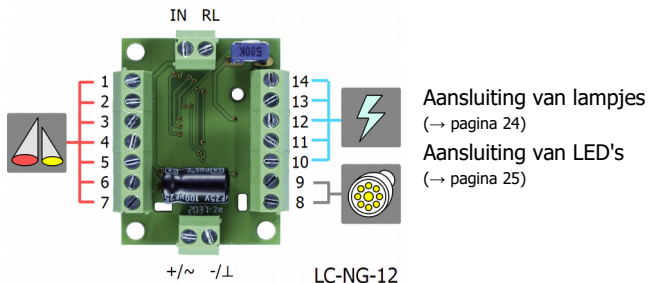
Schakelingang	Effect
Schakelaar gesloten (geschakeld naar massa)	Showmodus
Schakelaar open	Standaardmode

Instellingen op de trimpotentiometer

Met de trimpotentiometer stelt u in hoe lang de pauzes tussen de twee fasen zijn in de standaardmode. De pauzes zijn korter in de linkse richting* en langer in de rechtse richting.

* Opmerking: Als de trimpotentiometer op de linker aanslag is ingesteld, gaat de module bij het inschakelen in de testmodus. U moet de potentiometer dus iets naar rechts draaien om de kortst mogelijke pauzeduur in te stellen, nadat u hem op de linker aanslag hebt gezet.

12.2. Pin toewijzing LC-NG-12



1		14	
2	Toneelverlichting (spotlights)	13	Flitsen van camera's
3		12	Tip: Het effect is bijzonder realistisch als u zeer heldere, koelwitte leds aansluit.
4	Tip: Het effect is bijzonder realistisch als u LED's in verschillende lichtkleuren op de uitgangen aansluit.	12	
5		10	
6		9	Stroboskop
7		8	Tip: Het effect is bijzonder realistisch als u zeer heldere, koelwitte leds aansluit.

Benodigde accessoires

- Lampjes of
- LED's met geschikte serieweerstanden

13. LC-NG-13 "Looplichten"

13.1. Werking

Aan de 14 uitgangen van de LC-NG-13 worden complexe looplichten gegenereerd, zoals die welke worden gebruikt voor reclamedoeleinden, door de amusementsindustrie of op beurzen. Van de acht varianten kunnen er één, meerdere of alle worden geactiveerd. De geactiveerde varianten worden herhaald in een eindeloze lus.

Indien meer dan één variant wordt geactiveerd, wordt elke variant ten minste tweemaal herhaald voordat de volgende variant begint. Het aantal herhalingen is willekeurig en varieert van 2 tot maximaal 12 tot 17 herhalingen (afhankelijk van de lengte van de sequentie van de respectieve variant). De volgorde is in feite: variant 8, 7, 6, 1, waarbij alleen de geactiveerde varianten lopen.

De snelheid van de sequentie kan worden aangepast met de trimpot.

In principe kunnen zowel LED's als lampen op de uitgangen worden aangesloten. Om prototypische verlichtingseffecten te bereiken, wordt gewoonlijk een groter aantal lampen aangesloten op een uitgang, die worden gerangschikt verdeeld over panelen, schermen of wanden. Vanwege hun hoge stroomverbruik zijn lampen daarom slechts in beperkte mate geschikt.

Gebruik van de schakelingang

De schakelingang wordt alleen tijdens de configuratie gebruikt (→ hfst. "Configuratie").

Instellingen op de trimpotentiometer

Met de trimpotentiometer stelt u in hoe snel de sequentie. Tegen de wijzers van de klok in* is de volgorde sneller, met de wijzers van de klok mee is hij langzamer.

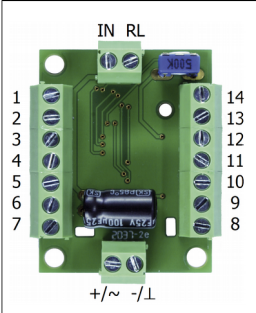
* Opmerking: Als de trimpotentiometer op de linker aanslag is ingesteld, gaat de module bij het inschakelen in de testmodus. Daarom moet u de potentiometer een klein beetje naar rechts draaien nadat u hem op de linker aanslag hebt gezet om de snelst mogelijke sequentie in te stellen.

De trimpot wordt ook gebruikt tijdens de configuratie om een van de varianten te kiezen. De ingestelde variant wordt opgeslagen voordat de programmeermodus wordt verlaten, zodat wijzigingen in de stand van de trimpot geen invloed hebben op de variantinstelling.

Configuratie

Om een van de acht varianten in te stellen, gaat u te werk zoals beschreven op pagina 38.

13.2. Pin toewijzing LC-NG-13

	Uitgang	Aansluitingsmogelijkheden
	1 ... 14	<p>Lampjes (→ pagina 24)</p> <p>Opmerking: De maximale stroom van de LC-NG module is 1.000 mA en de maximale stroom per uitgang is 200 mA. Wanneer meerdere lampen op één uitgang worden aangesloten, kunnen deze maximumwaarden gemakkelijk worden overschreden; het toestel of de uitgang zal dan meestal onherstelbaar worden beschadigd.</p>
	1 ... 14	LEDs (→ pagina 25)

Benodigde accessoires

- Lampjes of
- LED's met geschikte serieweerstanden

Variant	Procedure
1	Alle lampjes worden na elkaar ingeschakeld totdat de lampjes op alle 14 uitgangen branden. De lichten worden vervolgens in omgekeerde volgorde weer uitgeschakeld.
2	De lichten op de uitgangen 1, 2, 3, 6 en 7 worden na elkaar ingeschakeld. De twee groepen van 2 en 3 ingeschakelde lichten blijven bewegen, nu en dan van richting veranderend. De indruk wordt gewekt dat de groepen elkaar volgen.
3	De ene na de andere, eerst één lampje, dan een groep van eerst 2, dan 3, 4, 5 en 6 lampjes lopen over de 14 aansluitingen. Tussen elk van de lichten in een groep blijft één uitgang uitgeschakeld.
4	De ene na de andere, eerst één lampje, dan een groep van eerst 2, dan 3, 4, 5 en 6 lampjes lopen over de 14 aansluitingen. Tussen elk van de lichten in een groep blijft één uitgang uitgeschakeld.
5	De ene na de andere lamp wordt om beurten ontstoken, totdat alle 14 lampen branden. Daarna volgen drie fasen waarin één voor één de 14 lichten worden gedoofd. Tenslotte worden alle lichten in omgekeerde volgorde weer uitgezet.
6	De 14 lichten gaan schijnbaar willekeurig aan en uit, d.w.z. zonder waarneembaar patroon.
7	Eén voor één beginnen alle lampjes in volgorde te knipperen. Nadat alle 14 lampjes tegelijk hebben geknipperd, gaan de lampjes weer uit.

Variant	Procedure
8	Individuele lichten gaan door. Nadat het eerste licht de 14e poort heeft bereikt, blijft het branden. Het tweede lichtje houdt de 13e poort aan, het derde lichtje de 12e poort, enzovoort. Daarna loopt een uitgeschakelde lamp door en blijft de laatste aansluiting uitgeschakeld, daarna de voorlaatste enzovoort.

14. LC-NG-14 "Kermisverlichting"

14.1. Werking

Aan de 14 uitgangen van de LC-NG-14 worden de lichtsequenties gegenereerd die typisch zijn voor attracties, draaimolens of kermiskraampjes. Er zijn vijf varianten om uit te kiezen. De ingestelde variant wordt na het inschakelen in een oneindige lus herhaald. De sequenties zijn gebaseerd op echte modellen:

Break Dance No. 2, Booster, Spook Tempel (in het Duits: "Geister-Tempel") en Top Spin.

De snelheid van de sequentie kan worden aangepast met de trimpot.

In principe kunnen zowel LED's als lampen op de uitgangen worden aangesloten. Om prototypische lichteffecten te creëren, moet meestal een groter aantal lichten worden aangesloten op een uitgang, die worden verdeeld over de belettering, de fascia of een muur. Vanwege hun hoge stroomverbruik zijn lampen daarom slechts in beperkte mate geschikt.

Gebruik van de schakelingang

De schakelingang wordt alleen tijdens de configuratie gebruikt (→ hfst. "Configuratie").

Instellingen op de trimpotentiometer

Met de trimpotentiometer stelt u in hoe snel de sequentie. Tegen de wijzers van de klok in* is de volgorde sneller, met de wijzers van de klok mee is hij langzamer.

* Opmerking: Als de trimpotentiometer op de linker aanslag is ingesteld, gaat de module bij het inschakelen in de testmodus. Daarom moet u de potentiometer een klein beetje naar rechts draaien nadat u hem op de linker aanslag hebt gezet om de snelst mogelijke sequentie in te stellen.

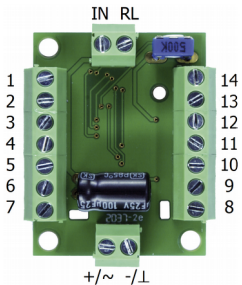
De trimpot wordt ook gebruikt tijdens de configuratie om een van de varianten te kiezen. De ingestelde variant wordt opgeslagen voordat de programmeermodus wordt verlaten, zodat wijzigingen in de stand van de trimpot geen invloed hebben op de variantinstelling.

Configuratie

Om een van de vijf varianten in te stellen, gaat u te werk zoals beschreven op pagina 35.

14.2. Pintoewijzing LC-NG-14

Merk op dat de uitgangen voor de verschillende programmavarianten worden gecombineerd tot groepen van verschillende grootte, die samen b.v. een looplicht vormen.

	<table border="1"> <thead> <tr> <th data-bbox="410 634 541 695">Uitgang</th> <th data-bbox="547 634 956 695">Aansluitingsmogelijkheden</th> </tr> </thead> <tbody> <tr> <td data-bbox="410 695 541 1030">1 ... 14</td> <td data-bbox="547 695 956 1030"> Lampjes (→ pagina 24) Opmerking: De maximale stroom van de LC-NG module is 1.000 mA en de maximale stroom per uitgang is 200 mA. Wanneer meerdere lampen op één uitgang worden aangesloten, kunnen deze maximumwaarden gemakkelijk worden overschreden; het toestel of de uitgang zal dan meestal onherstelbaar worden beschadigd. </td> </tr> <tr> <td data-bbox="410 1030 541 1096">1 ... 14</td> <td data-bbox="547 1030 956 1096"> LEDs (→ pagina 25) </td> </tr> </tbody> </table>	Uitgang	Aansluitingsmogelijkheden	1 ... 14	Lampjes (→ pagina 24) Opmerking: De maximale stroom van de LC-NG module is 1.000 mA en de maximale stroom per uitgang is 200 mA. Wanneer meerdere lampen op één uitgang worden aangesloten, kunnen deze maximumwaarden gemakkelijk worden overschreden; het toestel of de uitgang zal dan meestal onherstelbaar worden beschadigd.	1 ... 14	LEDs (→ pagina 25)
Uitgang	Aansluitingsmogelijkheden						
1 ... 14	Lampjes (→ pagina 24) Opmerking: De maximale stroom van de LC-NG module is 1.000 mA en de maximale stroom per uitgang is 200 mA. Wanneer meerdere lampen op één uitgang worden aangesloten, kunnen deze maximumwaarden gemakkelijk worden overschreden; het toestel of de uitgang zal dan meestal onherstelbaar worden beschadigd.						
1 ... 14	LEDs (→ pagina 25)						

Benodigde accessoires

- Lampjes (alleen voorwaardelijk geschikt) of
- LED's met geschikte voorschakelweerstand.

Variant	Model	Toewijzing van de uitgangen	
1	Breakdance No. 2	1-12:	Looplicht met 12 uitgangen b.v. voor perimeterwanden of boeiboorden
		13,14:	knipperende en flikkerende lichten b.v. voor de binnenste kegel en de achterkant van de gondels
2	Breakdance No. 2	1-10:	looplicht in 2 groepen met elk 5 uitgangen b.v. voor de letters "BREAK DANCE"
		11-13:	Looplicht met 3 uitgangen b.v. voor de buitenste rand van de ster
		14:	Knipperend licht b.v. voor de binnenkant van de ster
3	Booster	1-7:	Looplicht met 7 uitgangen b.v. voor de letters "BOOSTER"
		8:	Knipperend en flikkerend licht b.v. voor kruis
		9-14:	Looplicht met 6 uitgangen
4	Spook Tempel (in het Duits: "Geister-Tempel")	1-7:	Looplicht met 7 uitgangen b.v. voor letters "GEISTER"
		8-13:	Looplicht met 6 uitgangen b.v. voor letters "TEMPEL"
		14:	Stroboscoop
5	Top Spin	1-14:	Looplicht met 14 uitgangen b.v. voor de letters "TOP SPIN", waarbij elke letter wordt aangestuurd door twee afzonderlijke uitgangen

Actuele informatie en tips:

<http://www.tams-online.de>

Garantie en service:

Tams Elektronik GmbH

Fuhrberger Straße 4

DE-30625 Hannover

fon: +49 (0)511 / 55 60 60

fax: +49 (0)511 / 55 61 61

e-mail: modellbahn@tams-online.de

