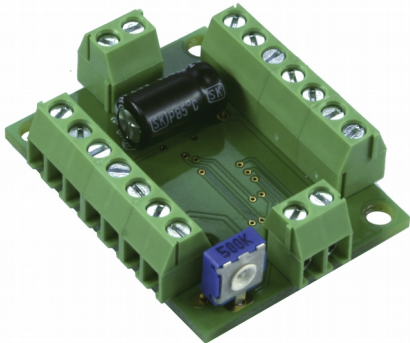


Mode d'emploi

# Modules **LC** **Next Generation**

Numéros d'article 53-04015 à 53-04147



Pour tous les kits et modules assemblés  
de la série LC-NG

tams elektronik  
■ ■ ■

## Sommaire

|   |           |
|---|-----------|
| <b>Partie A: Informations générales.....</b>                  | <b>5</b>  |
| 1. Premier pas.....   | 5         |
| 2. Conseils concernant la sécurité.....                       | 9         |
| 3. Pour réussir vos soudures.....                             | 11        |
| 4. Fonction.....  | 13        |
| 5. Caractéristiques techniques.....                           | 15        |
| 6. Assembler le prêt-à-monter.....                            | 16        |
| 7. Connexion des modules LC-NG.....                           | 19        |
| 7.1. Raccordement à l'alimentation électrique.....            | 20        |
| 7.2. Connexion d'un interrupteur ou d'un bouton-poussoir..... | 21        |
| 7.3. Connexion des lampes à incandescence.....                | 24        |
| 7.4. Connecter les LED.....                                   | 25        |
| 7.5. Connexion d'un haut-parleur (LC-NG-05,-06,-08).....      | 30        |
| 7.6. Connexion d'un servo (LC-NG-07,-08,-10).....             | 32        |
| 7.7. Connexion des circuits de niveau inférieur.....          | 33        |
| 7.8. Test de connexion.....                                   | 34        |
| 7.9. Configuration.....                                       | 35        |
| 8. Liste de contrôle pour le dépannage.....                   | 40        |
| 9. Déclaration de garantie.....                               | 43        |
| 10. UE-Déclaration de conformité.....                         | 44        |
| 11. Déclarations concernant la directive DEEE.....            | 44        |
| <b>Partie B: Versions LC-NG.....</b>                          | <b>45</b> |
| 1. LC-NG-01 "Éclairage de la ville".....                      | 45        |
| 1.1. Mode de fonctionnement.....                              | 45        |

|      |  |    |
|------|--|----|
| 1.2. | Affectation des broches LC-NG-01.....                    | 46 |
| 1.3. | Connexion des modules en cascade LC-NG-01.....           | 47 |
| 2.   | LC-NG-02 "Immeubles résidentiels".....                   | 50 |
| 2.1. | Mode de fonctionnement.....                              | 50 |
| 2.2. | Affectation des broches LC-NG-02.....                    | 52 |
| 2.3. | Connexion des modules synchrones LC-NG-02.....           | 53 |
| 2.4. | Séquence maison 1 & 2.....                               | 55 |
| 2.5. | Séquence maison 3 & 4.....                               | 57 |
| 3.   | LC-NG-03 "Immeubles de bureaux et commerciaux".....      | 60 |
| 3.1. | Mode de fonctionnement.....                              | 60 |
| 3.2. | Affectation des broches LC-NG-03.....                    | 62 |
| 4.   | LC-NG-04 "Eclairage des rues".....                       | 63 |
| 4.1. | Mode de fonctionnement.....                              | 63 |
| 4.2. | Affectation des broches LC-NG-4.....                     | 64 |
| 5.   | LC-NG-05 "Circulation routière".....                     | 65 |
| 5.1. | Mode de fonctionnement.....                              | 65 |
| 5.2. | Affectation des broches LC-NG-05.....                    | 67 |
| 6.   | LC-NG-06 "Véhicules d'urgence".....                      | 68 |
| 6.1. | Mode de fonctionnement.....                              | 68 |
| 6.2. | Affectation des broches LC-NG-06 "Feux clignotants"..... | 69 |
| 6.3. | Affectation des broches LC-NG-06 "Flashes".....          | 70 |
| 7.   | LC-NG-07 "Chantier (routier)".....                       | 71 |
| 7.1. | Mode de fonctionnement.....                              | 71 |
| 7.2. | Affectation des broches LC-NG-07.....                    | 72 |
| 8.   | LC-NG-08 "Station de pompiers".....                      | 73 |
| 8.1. | Mode de fonctionnement.....                              | 73 |
| 8.2. | Affectation des broches LC-NG-08.....                    | 74 |
| 8.3. | Procédure.....   | 75 |
| 9.   | LC-NG-09 "Gare ferroviaire".....                         | 76 |

|       |  |    |
|-------|--|----|
| 9.1.  | Mode de fonctionnement.....                  | 76 |
| 9.2.  | Affectation des broches LC-NG-09.....        | 77 |
| 10.   | LC-NG-10 "Atelier".....                      | 78 |
| 10.1. | Mode de fonctionnement.....                  | 78 |
| 10.2. | Affectation des broches LC-NG-10.....        | 79 |
| 10.3. | Procédure.....                               | 80 |
| 11.   | LC-NG-11 "Feux clignotants & bougies".....   | 81 |
| 11.1. | Mode de fonctionnement.....                  | 81 |
| 11.2. | Affectation des broches LC-NG-11.....        | 82 |
| 12.   | LC-NG-12 "Événements".....                   | 83 |
| 12.1. | Mode de fonctionnement.....                  | 83 |
| 12.2. | Affectation des broches LC-NG-12.....        | 84 |
| 13.   | LC-NG-13 "Guirlandes lumineuses".....        | 85 |
| 13.1. | Mode de fonctionnement.....                  | 85 |
| 13.2. | Affectation des broches LC-NG-13.....        | 86 |
| 14.   | LC-NG-14 "Éclairage des fêtes foraines"..... | 89 |
| 14.1. | Mode de fonctionnement.....                  | 89 |
| 14.2. | Affectation des broches LC-NG-14.....        | 90 |

---

### **Version 1.3 | 11/2021 | © Tams Elektronik GmbH**

Tous droits réservés, notamment le droit de reproduction et de distribution ainsi que de traduction. Les copies, reproductions et modifications sous quelque forme que ce soit nécessitent l'autorisation écrite de Tams Elektronik GmbH. Nous nous réservons le droit d'apporter des modifications techniques.

### **Impression du mode d'emploi**

Le formatage est optimisé pour l'impression recto-verso. Le format standard des pages est DIN A6. Si vous préférez un affichage plus grand, il est recommandé d'imprimer sur le format DIN A5.

## Partie A: Informations générales

### 1. Premier pas

#### **Comment ce mode d'emploi peut vous aider**

Ce mode d'emploi vous aide pas à pas lors de l'assemblage des kits et de l'installation et de la mise en œuvre des modules assemblés. Avant d'entreprendre l'assemblage du kit ou l'installation du module, lisez l'intégralité de ce mode d'emploi et surtout les conseils de sécurité et le paragraphe sur les erreurs possibles et leur élimination. Vous connaîtrez ainsi la marche à suivre et éviterez des erreurs coûteuses à réparer.

Conservez soigneusement le mode d'emploi afin de pouvoir y recourir en cas de panne ultérieure éventuelle. En cas de transmission à une tierce personne du kit ou du module assemblé, remettez lui éteints le mode d'emploi.

#### **Du bon usage du matériel**

Les modules LC-NG sont destinés à être utilisés dans le modélisme et dans les systèmes ferroviaires miniatures conformément aux dispositions du présent mode d'emploi. Toute autre utilisation est à proscrire et entraîne la perte de la garantie.

Les modules LC-NG ne sont pas destinés à être assemblé ou installé par des enfants de moins de 14 ans.

La lecture, la compréhension et le respect de ce mode d'emploi font partis du bon usage de ce produit.



**Veillez noter** que les modules LC-NG contiennent des circuits intégrés (IC). Ceux-ci sont sensibles à la charge électrostatique. Ne touchez donc pas ces composants avant de les avoir "déchargés". À cette fin, il suffit par exemple de tenir un radiateur.

## **Vérifier le contenu du paquet**

Après le déballage, vérifiez le contenu du colis :

- un kit composé de tous les composants énumérés dans la liste des pièces (page 17) et d'une carte de circuit imprimé, ou
- un module prêt à l'emploi ou
- un module prêt à l'emploi avec boîtier ;
- en outre, pour les modules LC-NG-01 and LC-NG-02 (à partir de la version 06/2021 du logiciel) : une diode 1N400x, x = 2...7 .

Les lumières, les LED, les servos et les haut-parleurs qui peuvent être connectés aux sorties des modules LC-NG, ainsi que tout autre composant supplémentaire qui pourrait être nécessaire, ne sont pas inclus dans la fourniture.

## **Pour assembler le kit, vous aurez besoin**

- un fer à souder avec contrôle de la température et une pointe fine et un support de dépôt ou une station de soudage contrôlée
- un grattoir, un chiffon ou une éponge
- un coussin résistant à la chaleur
- une petite paire de pinces coupantes latérales et une paire de pinces à dénuder
- si nécessaire, une pincette et une pince à becs plats
- soudure électronique (de préférence de 0,5 à 0,8 mm de diamètre)

## **Pour l'alimentation électrique, vous avez besoin**

- un transformateur à courant alternatif d'une tension nominale de 10 à 18 volts ou
- un bloc d'alimentation en courant continu avec une tension nominale de 10 à 22 volts

Vous pouvez connecter plusieurs modules LC-NG ou d'autres charges/circuits à un transformateur ou à un bloc d'alimentation. Pour

plus de clarté, l'utilisation d'un tableau de distribution est recommandée (par exemple Power-Block article n° 72-00315 ou 72-00316).

### **Torons**

Vous aurez besoin de fils toronnés pour connecter le module. Sections transversales recommandées :

- Connexions à l'alimentation électrique :  $\geq 0,14 \text{ mm}^2$ .
- Raccordement de boutons ou d'interrupteurs :  $\geq 0,04 \text{ mm}^2$ .
- Connexion des charges : en fonction de la charge

### **Interrupteurs ou boutons**

Pour déclencher l'entrée de commutation, vous avez besoin des éléments suivants, selon la version

- un interrupteur (par exemple, art. n° 84-51510-02) ou
- un bouton-poussoir (par exemple, art. n° 84-5212x-05)

Pour plus d'informations → Section 7.2

### **Connexion des circuits subordonnés**

Vous devez connecter les circuits subordonnés par un relais et une diode de protection si le courant du circuit et des charges connectées est supérieur à 200 mA ou si une isolation galvanique est nécessaire, c'est-à-dire si le circuit est connecté avec un type de courant différent ou à un circuit différent. En plus du circuit, vous avez alors besoin

- un relais (par exemple un relais monostable 1xUm / 3 A / 12 V, article n° 84-61011-01),
- une diode de protection 1N400x, x = 2...7 (par exemple, article n° 83-11200-10)

## Servo

Si vous voulez connecter un servo au module, vous avez besoin :

- un servo
- une alimentation en courant et en tension (par exemple, la carte de servo, article n° 70-05900-01)
- ou un ensemble servo LC-NG, composé d'un servo, d'une carte de servo et d'une résistance 470  $\Omega$  (article n° 53-04321-01)

Note : Tous les modules ne disposent pas d'une sortie pour la connexion d'un servo.

## Haut-parleur

Si vous voulez connecter un haut-parleur au module, vous devez :

- un haut-parleur avec une impédance d'au moins 8 ohms. Note : Il est recommandé d'utiliser un haut-parleur avec une impédance de : 32 ou 50 Ohm.
- un starter de 1 mH (par exemple, article n° 84-30200-10)
- deux résistances 220  $\Omega$ /**0,25 W** ou une résistance 470  $\Omega$ /**1 W** (par exemple, article n° 84-11134-10)
- un condensateur électrolytique 22  $\mu$ F/25 V (par exemple, article n° 84-43123-10)
- ou un ensemble de haut-parleurs LC-NG composé d'un haut-parleur LSF-27M/SC, d'une capsule sonore, d'un starter 1 mH, de deux résistances 220  $\Omega$ /0.25 W, d'un condensateur électrolytique 22  $\mu$ F/25 V (article n° 53-04311-01)

Remarque : tous les modules ne disposent pas d'une sortie pour le branchement d'un haut-parleur.

\* Dans les versions précédentes du manuel, un condensateur électrolytique 220  $\mu$ /25 V a été spécifié par erreur. En utilisant un condensateur électrolytique de cette valeur, la reproduction sonore est très silencieuse.



## 2. Conseils concernant la sécurité

### **Dangers mécaniques**

Les câbles et autres composants coupés présentent des parties tranchantes qui peuvent provoquer des coupures de la peau. Soyez prudent en les prenant en main.

Des dégâts visibles sur des composants peuvent entraîner un danger incalculable. N'utilisez pas des éléments endommagés, mais remplacez-les par des composants neufs.

### **Dangers électriques**

- Toucher des parties sous tension,
  - toucher des parties susceptibles d'être sous tension,
  - courts-circuits et connexion à des tensions non autorisées,
  - humidité trop forte et condensation
- peuvent provoquer une décharge électrique pouvant entraîner des blessures. Evitez ces dangers en respectant les mesures suivantes :
- Le câblage doit être fait hors tension.
  - Ne procédez à l'assemblage et à l'installation que dans des lieux fermés, propres et secs. Evitez les atmosphères humides et les projections d'eau.
  - N'alimentez les modules qu'avec des courants basse tension selon les données techniques. Utilisez exclusivement des transformateurs homologués.
  - Ne branchez les transformateurs et les fers à souder que dans des prises homologuées.
  - Assurez-vous que la section des câbles électriques est suffisante.
  - En cas de condensation, attendez jusqu'à 2 heures avant de poursuivre les travaux.
  - En cas de réparation, n'utilisez que des pièces d'origine.

## **Danger d'incendie**

La panne chaude du fer à souder entrant en contact avec un matériau inflammable crée un risque d'incendie. L'incendie peut provoquer des blessures ou la mort par brûlures ou asphyxie. Ne branchez au secteur le fer à souder que durant le temps effectif de la soudure. Maintenez la panne éloignée de tout matériau inflammable. Utilisez un support adapté. Ne laissez jamais la panne chaude sans surveillance.

## **Danger thermique**

Si par mégarde la panne chaude ou de la soudure entrant en contact avec votre peau, cela peut provoquer des brûlures. Evitez cela en :

- utilisant une surface de travail résistant à la chaleur,
- posant le fer à souder sur un support adapté,
- positionnant lors de la soudure la pointe de la panne avec précision,
- nettoyant la panne avec une éponge humide.

## **Danger environnemental**

Une surface de travail inadaptée et trop petite et un local trop étroit peuvent entraîner des brûlures de la peau ou un incendie. Evitez cela en utilisant une surface de travail suffisante et un espace de travail adapté.

## **Autres dangers**

Des enfants peuvent par inattention ou par irresponsabilité provoquer les mises en péril décrites ci-dessus. En conséquence, des enfants de moins de 14 ans ne doivent pas assembler les prêts-à-monter ni installer les modules.




### **Attention :**

Les enfants en bas âge peuvent avaler les petites pièces dont les parties coupantes ou pointues peuvent mettre leur vie en danger ! Ne laissez pas ces petites pièces à leur portée.

Dans les écoles, les centres de formation et les ateliers associatifs, l'assemblage et la mise en œuvre des modules doivent être surveillés par du personnel qualifié et responsable.

Dans les ateliers professionnels, les règles de sécurité de la profession doivent être respectées.

### 3. Pour réussir vos soudures

 **Rappelez-vous :** Une soudure inadéquate peut provoquer des dégâts par la chaleur voire l'incendie. Évitez ces dangers : lisez et respectez les règles édictées dans le chapitre Conseils concernant la sécurité de ce mode d'emploi.

- Utilisez un fer à souder avec contrôle de la température, que vous réglez à environ 300 °C.
- N'utilisez que de la soudure électronique avec un flux.
- N'utilisez jamais d'eau ou de graisse de soudure pour souder des circuits électroniques. Ceux-ci contiennent un acide qui détruit les composants et les chemins conducteurs.
- Insérez les fils de connexion des composants le plus loin possible à travers les trous de la carte sans utiliser de force. Le corps de la composante doit être proche au-dessus du tableau.
- Assurez-vous que la polarité des composants est correcte avant de les souder.
- Soudez rapidement : une soudure trop longue peut entraîner le détachement de plaquettes ou de pistes, voire la destruction de composants.
- Tenez la pointe à souder sur le point de soudure de manière à ce qu'elle touche le fil du composant et le tampon en même temps. Ajoutez (pas trop) de soudure simultanément. Dès que la soudure commence à couler, retirez-la du point de soudure. Attendez ensuite

un moment que la soudure coule bien avant de retirer le fer à souder de la brasure.

- Ne déplacez pas le composant que vous venez de souder pendant environ 5 secondes.
- Une panne propre et non oxydée (sans écailles) est essentielle pour une soudure parfaite et une bonne soudure. Par conséquent, avant chaque soudure, essuyez l'excès de soudure et la saleté avec une éponge humide, un chiffon épais humide ou un chiffon en silicone.
- Après la soudure, coupez les fils de connexion directement au-dessus du point de soudure avec un cutter latéral.
- Après l'assemblage, vérifiez toujours chaque circuit à nouveau pour vous assurer que tous les composants sont correctement insérés et polarisés. Vérifiez également qu'aucune connexion ou voie n'a été accidentellement pontée avec de l'étain. Cela peut entraîner non seulement des dysfonctionnements mais éteints la destruction de composants coûteux. Vous pouvez reliquéfier l'excédent de soudure avec la panne à souder chaude propre. La soudure coule ensuite de la planche à la pointe de la soudure.

## 4. Fonction

Le module LC-NG est contrôlé par un microcontrôleur. Le programme, qui est stocké dans le microcontrôleur,

- contrôle les 14 sorties du module. La séquence et le timing du programme diffèrent selon les différentes versions.
- définit si et à quelles sorties des servos et/ou des haut-parleurs peuvent être connectés.
- définit l'effet de l'entrée de l'interrupteur et du potentiomètre de trim sur la séquence du programme.

### **Sorties**

Les éléments suivants peuvent être connectés aux 14 sorties

- lumières ou LED (via des résistances en série)
- d'autres circuits (éventuellement via un relais)
- des servos et/ou des haut-parleurs dans certaines versions

### **Entrée de commutation**

Selon la version et si l'entrée de commutation du module est connectée à la terre ou non

- le programme est lancé ou terminé ;
- une action spéciale est déclenchée ;
- l'une ou l'autre variante d'un programme est jouée.

### **Configuration**

Avec plusieurs versions du module LC-NG, une configuration individuelle est possible, par exemple la sélection d'une variante de programme. Le réglage est mémorisé et ne peut pas être modifié pendant le fonctionnement.

Avec plusieurs versions du module LC-NG, d'autres réglages (par exemple la vitesse de la séquence, la durée des péteintes entre les répétitions) peuvent être effectués au niveau du potentiomètre de trim pendant le fonctionnement.

### Mode test

Si le potentiomètre de trim est réglé sur la butée gauche, le module LC-NG passe en mode test lorsqu'il est mis en marche. Toutes les lampes ou LED des sorties sont allumées les unes après les autres.

### Versions

|          |                                     |                      |
|----------|-------------------------------------|----------------------|
| LC-NG-01 | Éclairage de la ville               | → Section 1 page 45  |
| LC-NG-02 | Immeubles résidentiels              | → Section 2 page 50  |
| LC-NG-03 | Immeubles de bureaux et commerciaux | → Section 3 page 60  |
| LC-NG-04 | Eclairage des rues                  | → Section 4 page 63  |
| LC-NG-05 | Circulation routière                | → Section 5 page 65  |
| LC-NG-06 | Véhicules d'urgence                 | → Section 6 page 68  |
| LC-NG-07 | Chantier (routier)                  | → Section 7 page 71  |
| LC-NG-08 | Station de pompiers                 | → Section 8 page 73  |
| LC-NG-09 | Gare ferroviaire                    | → Section 9 page 76  |
| LC-NG-10 | Atelier                             | → Section 10 page 78 |
| LC-NG-11 | Feux clignotants & bougies          | → Section 11 page 81 |
| LC-NG-12 | Événement                           | → Section 12 page 83 |
| LC-NG-13 | Guirlandes lumineuses               | → Section 13 page 85 |
| LC-NG-14 | Éclairage des fêtes foraines        | → Section 14 page 89 |

## 5. Caractéristiques techniques

|   |  |
|---|--|
| Tension d'alimentation  | 10 à 18 volts de tension alternative ou<br>10 à 22 volts en tension continue |
| Consommation de courant (sans les charges connectées)                 | env. 40 mA   |
| Courant total maximum   | 1.000 mA   |
| Nombre de sorties   | 14   |
| Max. Courant par sortie   | 200 mA   |
| Nombre d'entrées de commutation                                       | 1  |
| Classe de protection  | IP 00  |
| Température ambiante pendant le fonctionnement<br>pendant le stockage | 0 ... +60 °C<br>-10 ... +80 °C   |
| Humidité relative admissible  | max. 85 %  |
| Dimensions de la platine avec boîtier                                 | env. 37 x 28 mm<br>env. 39 x 31 x 13 mm                                      |
| Poids de l'assemblée avec boîtier                                     | env. 13 g<br>env. 15 g   |

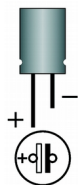
## 6. Assembler le prêt-à-monter

Vous pouvez sauter ce chapitre si vous avez acquis un module prêt à l'emploi.

### Préparation

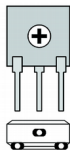
Placez les composants triés devant vous sur le poste de travail. Les différentes composantes présentent les particularités suivantes :

#### Condensateurs électrolytiques



Les condensateurs électrolytiques sont souvent utilisés pour stocker l'énergie. Contrairement aux condensateurs céramiques, ils sont polarisés. La valeur est imprimée sur l'étui. Ils sont disponibles avec des tensions différentes. L'utilisation d'un condensateur électrolytique avec une résistance de tension supérieure à celle requise est possible sans problème.

#### Potentiomètres



Les potentiomètres de trim (courts "pots de trim") sont des résistances dont la valeur peut être modifiée et donc adaptée aux besoins. Ils ont une petite fente au milieu, dans laquelle on insère un petit tournevis pour ajuster la valeur de la résistance. La valeur de résistance maximale est imprimée sur le boîtier.

#### Borniers

Les borniers permettent une connexion des câbles sûre, sans soudage et détachable à tout moment. Les terminaux modulaires sont conçus, par exemple, comme des terminaux à une rangée avec 2 ou 3 pôles. Ils peuvent être assemblés pour créer des connexions multipolaires. Le câble est inséré dans la borne et immobilisé à l'aide de la vis de serrage.



## Liste des pièces

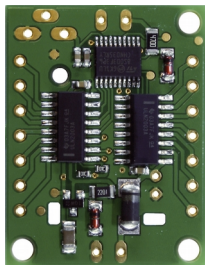
| Composante                  | Valeur  | Numéro |
|-----------------------------|---|--------|
| Condensateur électrolytique | 100 $\mu$ F/25 V  | 1      |
| Trim pot                    | 250 K ou 500 K  | 1      |
| Borniers                    | 2 pôles, espacement 3,5 mm  | 2      |
|                             | 7 pôles*, espacement 3,5 mm<br>* composé de deux pôles et un terminal modulaire à 3 pôles | 2      |

## Assemblage

Le Light Computer LC-NG est monté sur le côté qui **n'est pas** équipé de composants CMS. Les composants sont soudés sur le côté qui est équipé de composants CMS.

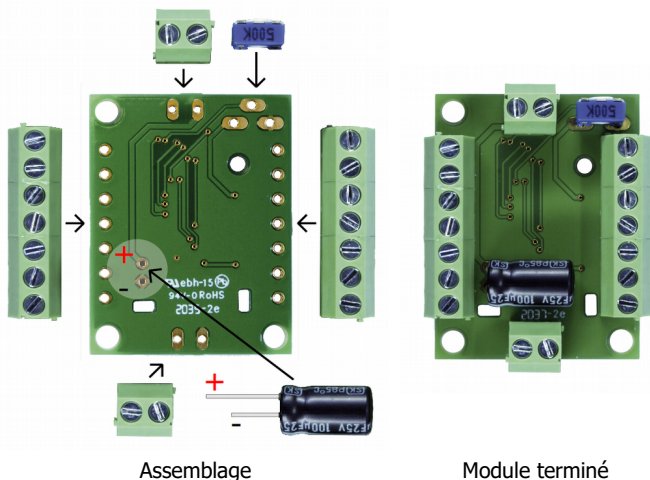


Côté de l'assemblé



Côté de la soudure

Procédez selon l'ordre de la liste suivante. Soudez d'abord les composants du côté de la soudure et coupez les extrémités des fils en saillie avec un coupe-page juste au-dessus du point de soudure. Respectez les instructions de soudure de la section 3.



|    |                             |  |
|----|-----------------------------|--|
| 1. | Condensateur électrolytique | <p><b>⚠ Faites attention à la polarité !</b></p> <p>Si vous soudez les condensateurs électrolytiques avec une mauvaise polarité, ils seront détruits lors de la mise en service. Dans le pire des cas, l'ensemble du module peut être endommagé.</p> <p>L'un des deux liens (le plus court) est marqué d'un signe moins.</p> |
| 2. | Trim pot                    | La direction de montage est déterminée par la disposition des trois connecteurs.   |
| 3. | Borniers                    | Branchez les bornes à 7 pôles ensemble avant l'installation.   |

**Effectuer un contrôle visuel**

Après l'assemblage, effectuez un contrôle visuel et corrigez les éventuels défauts :

- Débarrassez le module de déchets tels que les restes de câbles ou gouttes de soudure. Éliminez les angles vifs ou pointes de câbles qui dépassent.
- Vérifiez que des soudures voisines ne sont pas en contact. Risque de court-circuit !
- Vérifiez la bonne polarité des pièces concernées.

Quand tous les défauts ont été corrigés, passez à l'étape suivante.

## 7. Connexion des modules LC-NG

Dans cette section, vous trouverez des informations qui s'appliquent à tous les modules LC-NG. Veuillez également vous référer à la section de la partie B des instructions, qui décrit les particularités de la version respective, en particulier l'attribution des broches.

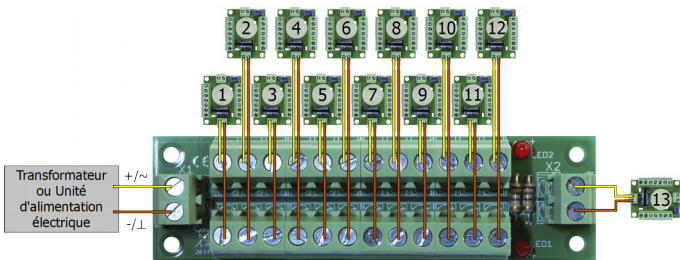
## 7.1. Raccordement à l'alimentation électrique

Utilisez les éléments suivants comme alimentation électrique

- un transformateur à courant alternatif d'une tension nominale de 10 à 18 volts ou
- une alimentation en courant continu de 10 à 22 volts de tension nominale.

Lorsque vous vous connectez à une tension continue, vous devez toujours respecter la polarité. Lorsque vous vous connectez à un transformateur CA, la polarité n'est pas importante au début. Si vous connectez plusieurs modules LC-NG à un transformateur, vous devez toujours affecter les connexions des modules aux connexions du transformateur de la même manière.

Afin de garder une vue d'ensemble lors de la connexion de plusieurs modules LC-NG à une alimentation électrique commune, l'utilisation d'un tableau de distribution est recommandée.



Exemple : connexion de 13 modules LC-NG à un bloc de distribution Power-Block (Article n° 72-00315 ou 72-00316)

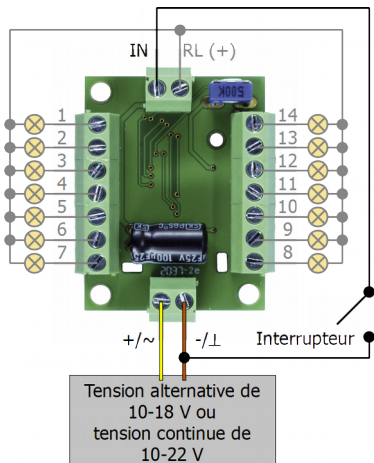
Jusqu'à 13 circuits (ou autres charges) peuvent être connectés à un bloc d'alimentation. Si des circuits ou des charges supplémentaires doivent être connectés à une source d'alimentation commune, des Power-Blocks supplémentaires peuvent être montés en cascade.

Note sur l'illustration : Le tableau de distribution d'énergie est représenté agrandi 4 fois par rapport aux modules LC-NG.

## 7.2. Connexion d'un interrupteur ou d'un bouton-poussoir

La façon dont l'entrée du commutateur est utilisée dépend de la version du module LC-NG.

### Connexion d'un interrupteur



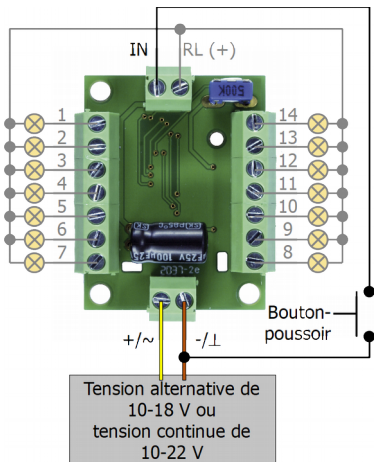
Pour connecter l'entrée de l'interrupteur à la terre de manière **permanente**, vous pouvez installer un interrupteur dans la ligne d'alimentation de l'entrée de l'interrupteur.

Les modules LC-NG pour lesquels un interrupteur doit être installé dans la ligne d'alimentation à l'entrée afin de déclencher une action spécifique sont :

| Version LC-NG                                  | Action   |
|--|--|
| LC-NG-01 "Éclairage de la ville"               | Démarrer et arrêter la séquence  |
| LC-NG-02 "Immeubles résidentiels"              | Passer d'une variante du programme à une autre (jusqu'à version 06/2021)<br>Démarrer et arrêter la synchronisation et configuration* (à partir de version 06/2021) |
| LC-NG-03 "Immeubles de bureaux et commerciaux" | Allumer et éteindre les lumières des unités 1 à 8  |
| LC-NG-04 "Eclairage des rues"                  | Allumer et éteindre les lanternes<br>Configuration*  |
| LC-NG-05 "Circulation routière"                | Passer du fonctionnement normal au jaune clignotant des feux de signalisation   Configuration*   |
| LC-NG-06 "Véhicules d'urgence"                 | Démarrer et arrêter la séquence<br>Configuration*  |
| LC-NG-08 "Station de pompiers"                 | Configuration*   |
| LC-NG-09 "Gare ferroviaire"                    | Démarrer et arrêter la séquence  |
| LC-NG-10 "Atelier"                             | Lampes fluorescentes marche/arrêt  |
| LC-NG-11 "Feux clignotants & bougies"          | Démarrer et arrêter la séquence  |
| LC-NG-12 "Événement"                           | Passer du mode normal au mode spectacle  |
| LC-NG-13 "Guirlandes lumineuses "              | Configuration*   |
| LC-NG-14 "Éclairage des fêtes foraines"        | Configuration*   |

\* Pendant la configuration du module, l'entrée de commutation doit être temporairement connectée à la masse. La connexion d'un interrupteur pendant la configuration est utile, mais pas nécessaire.

### Connexion d'un bouton poussoir

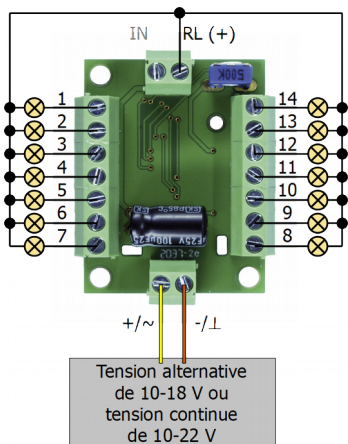


Pour relier **brèvement** l'entrée de commutation à la terre, vous pouvez installer un bouton-poussoir dans la ligne d'alimentation de l'entrée de commutation.

Les modules LC-NG pour lesquels l'entrée de commutation doit être brièvement reliée à la terre afin de déclencher une action spécifique sont :

| Version LC-NG                  | Action                   |
|--------------------------------|--------------------------|
| LC-NG-09 "Chantier (routier)"  | Déclenchement des servos |
| LC-NG-08 "Station de pompiers" | Déclencher l'alarme      |

### 7.3. Connexion des lampes à incandescence



Vous pouvez généralement connecter deux ou trois lampes à incandescence à une sortie. Les lampes à incandescence ne sont pas polarisées. Connectez un côté à la sortie et l'autre au fil de retour.

**! Remarque :** le courant maximal de 200 mA par sortie et de 1.000 mA pour l'ensemble du module ne doit pas être dépassé. Dans ce cas, la sortie ou le module serait endommagé.

Il est donc essentiel de respecter le courant nominal (indiqué en mA) sur le culot de la lampe ou sur l'emballage de l'ampoule. En outre, vous devez tenir compte du fait que lorsque la lampe est allumée, le courant peut être jusqu'à deux fois plus élevé que le courant nominal spécifié.

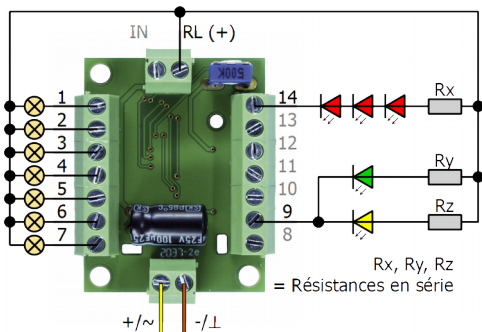


## 7.4. Connecter les LED

Vous pouvez connecter plusieurs LED en parallèle ou en série (en série) à une sortie (voir les sections suivantes). La variante de raccordement la plus appropriée dépend, entre autres, de la situation de l'installation.

Les LED sont polarisées. Connectez la cathode (-) à la sortie et l'anode (+) au conducteur de retour. Dans les versions câblées, l'anode (+) a la "patte" la plus longue, dans les versions CMS la cathode (-) est marquée (par exemple coin biseauté, marquage de couleur).

**⚠ Remarque :** les diodes électroluminescentes doivent toujours être connectées via une résistance en série, sinon elles seront détruites lorsqu'elles seront allumées. Notes sur le choix d'une résistance en série → "Connexion parallèle / série des LED".



Sortie 14:

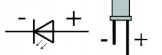
Connexion en série des diodes électroluminescentes

Sortie 9:

Connexion parallèle des LED

Tension alternative de 10-18 V ou tension continue de 10-22 V

DEL:



## Connexion en parallèle des LED

Chaque LED doit être équipée d'une résistance de protection. Le courant de sortie est obtenu par l'addition des consommations de chaque LED.

La valeur du courant dépend de la valeur de la résistance de protection. Plus cette valeur est grande, plus faible est le courant et plus grand est le nombre de LED pouvant être connectées à une sortie. Toutefois, plus la résistance est grande, plus faible est la luminosité de la LED.



**Attention :** le courant maximal de 200 mA par sortie ne doit pas être dépassé sous peine d'endommager la sortie !

## Exemples pour connexion en parallèle des LED:

| Alimentation          | Résistance | Courant par LED | Nombre max. de LED par sortie |
|-----------------------|------------|-----------------|-------------------------------|
| Transfo (~)   12 V    | 1,5 kOhm   | 10 mA           | 20                            |
| Transfo (~)   12 V    | 820 Ohm    | 20 mA           | 10                            |
| Transfo (~)   15-16 V | 2,2 kOhm   | 10 mA           | 20                            |
| Transfo (~)   15-16 V | 1 kOhm     | 20 mA           | 10                            |
| Transfo (~)   18 V    | 2,7 kOhm   | 10 mA           | 20                            |
| Transfo (~)   18 V    | 1,2 kOhm   | 20 mA           | 10                            |

La formule suivante permet de calculer la résistance nécessaire :

$$\text{résistance [en kOhm]} = \text{tension [en V]} / \text{intensité [en mA]}$$

Remarque : La tension effective d'un transformateur courant alternatif et d'environ 1,4 fois la tension nominal indiquée. Pour un transformateur-redresseur, la tension effective est égale à la tension nominale.

## Connexion en série des LED

Les LED sont connectées à une sortie les unes derrière les autres et protégées par une résistance. Le courant de passage est inversement proportionnel à la valeur de la résistance. Et plus le courant est faible, plus faible est la luminosité des LED.

Le nombre maximum de LED pouvant être connectées dépend du courant nominal délivré par le transformateur et de la couleur des LED.

### Exemples pour connexion en série des LED:

| Tension nominale du transfo ( $\sim$ )*1 | Tension efficace *1 ca. | Tension de passage des LED*2 | Nombre max. de LED*3 par sortie |
|--|-------------------------|------------------------------|---------------------------------|
| 12 V                                     | 17 V                    | 2 V                          | 7                               |
|  |                         | 4 V                          | 3                               |
| 16 V                                     | 22 V                    | 2 V                          | 10                              |
|  |                         | 4 V                          | 4                               |
| 18 V                                     | 25 V                    | 2 V                          | 11                              |
|  |                         | 4 V                          | 5                               |

\*1 Tension nominale et tension efficace : la tension effective d'un transformateur courant alternatif et d'environ 1,4 fois la tension nominal indiquée. Pour un transformateur-redresseur, la tension effective est égale à la tension nominale.

\*2 La tension de passage des LED blanches et bleues est d'environ 4 V et de 2 V pour les autres LED.

\*3 Tolérances et/ou fluctuations de tension entraînent souvent que la tension effective n'est pas atteinte en pratique. Il est donc recommandé de connecter une LED de moins que le nombre théorique possible.

Calcul de la valeur de la résistance de protection :

$$R_V [\text{Ohm}] = ( U_B [\text{V}] - U_F [\text{V}] \times n_{\text{LED}} ) / ( I_F [\text{mA}] \times 0,001 )$$

$U_B$  = tension efficace |  $U_F$  = tension de passage de la LED

$n_{\text{LED}}$  = nombre de LED |  $I_F$  = courant pour une luminosité maximum.

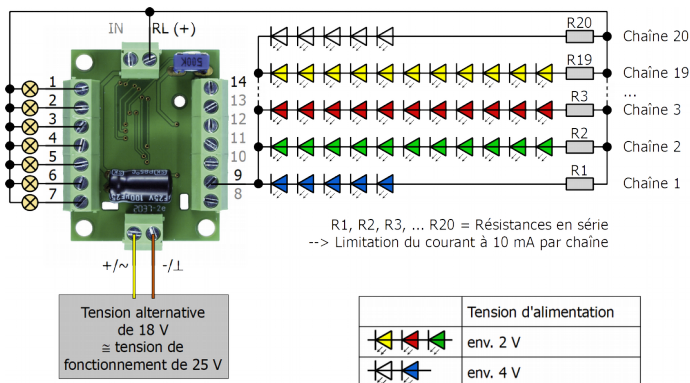
Exemple : connexion de 2 LED bleues et 3 rouges avec une alimentation 18 V courant alternatif fourni par un transfo. Courant souhaité : 20 mA:

$$R_V = (25 \text{ V} - 4 \text{ V} \times 2 - 2 \text{ V} \times 3) / (20 \text{ mA} \times 0,001) = 550 \text{ Ohm}$$

La valeur standard la plus proche est une résistance de 560 Ohms. Une résistance plus grande réduirait l'intensité du courant et donc la luminosité des LED.

### Conseil : connecter plusieurs LED à un module LC-NG


Si vous souhaitez connecter un grand nombre de LED à une sortie du module LC-NG (par exemple pour les guirlandes lumineuses ou les éclairages des fêtes foraines), il est préférable de les connecter comme suit :



Connectez en série autant de LED que la tension de fonctionnement disponible le permet. Si vous utilisez un transformateur de 18 V AC, vous pouvez par exemple connecter en série 5 LED blanches ou bleues ou 11 autres LED de couleur. Réduisez le courant en utilisant une

résistance série appropriée, de telle sorte que la luminosité des LED réponde toujours à vos exigences.

Connectez en parallèle d'autres "chaînes" de LED connectées en série à la même sortie. Veillez à ne pas dépasser le courant maximum de 200 mA. Si le courant de chaque "chaîne" individuelle est limité à 10 mA, par exemple, vous pouvez connecter 20 chaînes en parallèle à une sortie.

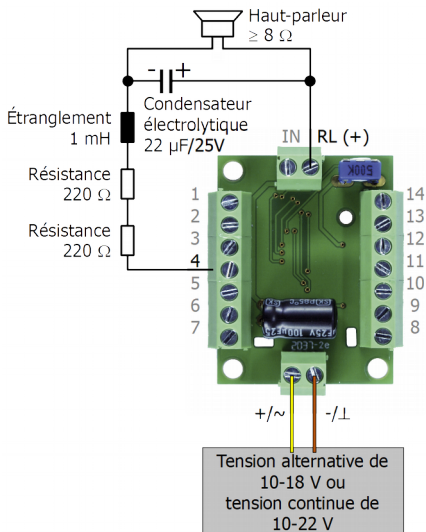
 **Attention :** Vous ne pouvez pas charger les 14 sorties avec 200 mA chacune, car le courant total maximum du module de 1.000 mA serait alors dépassé. Si le courant total maximum est dépassé, le module sera irrémédiablement endommagé.

## 7.5. Connexion d'un haut-parleur (LC-NG-05,-06,-08)

La connexion d'un haut-parleur n'est possible qu'avec les modules LC-NG qui ont une sortie correspondante. Vous avez besoin d'un ensemble de haut-parleurs (article n° 53-04311-01) ou d'un haut-parleur avec une impédance d'au moins  $8 \Omega$ . La qualité du son est meilleure si vous utilisez un haut-parleur avec une impédance plus élevée (par exemple 32 ou 50  $\Omega$ ). En outre, vous avez besoin comme filtre

- un étranglement de 1 mH
- deux résistances 220  $\Omega$ /**0,25 W** ou une résistance 470  $\Omega$ /**1 W**
- un condensateur électrolytique 22  $\mu\text{F}/25\text{V}$ \*

Les selfs et les résistances ne sont pas polarisées, donc leur sens d'installation est arbitraire.



### ⚠ Veuillez noter :

Les condensateurs électrolytiques sont polarisés. Lorsque vous les connectez, assurez-vous de relier le pôle positif à la ligne de retour et le pôle négatif à la ligne d'alimentation. Si les connexions sont inversées, le condensateur peut exploser lors de la mise en service et éventuellement endommager d'autres composants.

**\* Note sur la valeur du condensateur électrolytique**

Dans les versions précédentes du manuel

- version 1.0 (© 01/2021)
- version 1.1 (© 04/2021)

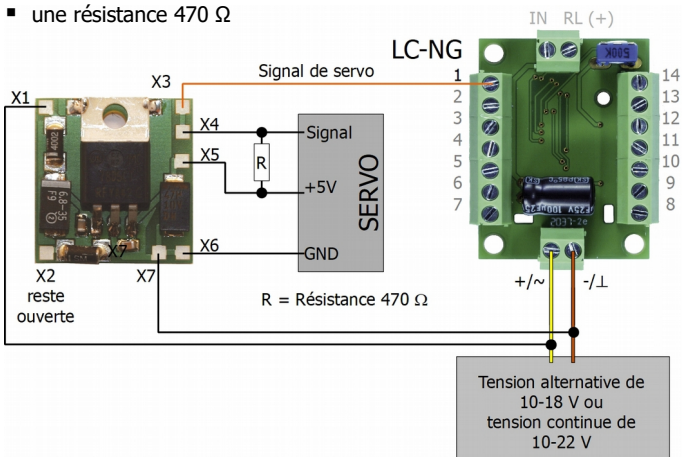
la valeur requise pour le condensateur électrolytique est par erreur 220  $\mu\text{F}/25\text{ V}$ . En utilisant un condensateur électrolytique de cette valeur, la reproduction sonore est très silencieuse.

## 7.6. Connexion d'un servo (LC-NG-07,-08,-10)

La connexion d'un servo n'est possible qu'avec des modules LC-NG qui ont une sortie correspondante. Le signal d'asservissement des modules LC-NG est un signal de 50 Hz (période de 20 ms), qui varie lentement entre 1 milliseconde (arrêt à gauche = 0 degré) et 2 millisecondes (arrêt à droite, 90 degrés).

Vous avez besoin d'un ensemble servo (article n° 53-04321-01) ou d'un servo et éteints

- comme alimentation en courant et en tension pour le servo : une carte de servo (article n° 70-05900)
- une résistance 470  $\Omega$



**⚠ Veuillez noter :** La connexion indiquée diffère de la connexion standard de la carte servo selon les instructions. En combinaison avec le module LC-NG, la connexion doit être faite selon cette illustration, sinon des erreurs se produiront lors de la servocommande.

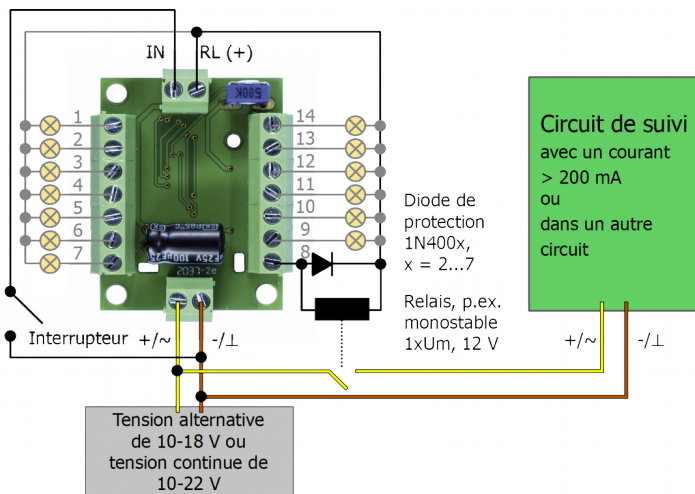


## 7.7. Connexion des circuits de niveau inférieur

Vous pouvez connecter des circuits de niveau inférieur (par exemple d'autres modules LC-NG) aux sorties d'un module LC-NG afin de les activer et de les désactiver. Note : La connexion de circuits de niveau inférieur n'a pas de sens pour les versions LC-NG dont les sorties ne sont allumées que brièvement.


Vous devez connecter le circuit en aval par un relais et une diode de protection (par exemple, relais monostable 1xUm / 3 A / 12 V, article n° 84-61011-01) si

- le courant du circuit et des charges connectées est supérieur à 200 mA ou
- une isolation galvanique est nécessaire, c'est-à-dire que le circuit est connecté à un autre type de courant ou à un autre circuit.



## 7.8. Test de connexion

Avec toutes les versions du module LC-NG, vous avez la possibilité de tester la fonctionnalité des LED et des lumières connectées.

 **Veillez noter** : déconnectez les servos des sorties avant d'effectuer un test de connexion. Sinon, il y a un risque de dommages aux modèles connectés.

Pour commencer le test, réglez le potentiomètre de trim sur la butée gauche **avant** de mettre l'appareil sous tension. Dès que vous avez branché l'alimentation électrique, les 14 sorties s'allument l'une après l'autre. Vous pouvez alors voir si les LED ou les lampes connectées sont allumées. La séquence de programme du module respectif n'a aucune influence sur le mode de test.

Après un seul passage, toutes les lampes / LEDs, sauf celles de la sortie 12, sont à nouveau éteintes. Pour terminer le test de connexion, vous devez couper l'alimentation électrique et tourner légèrement le potentiomètre vers la droite. Sinon, le module LC-NG redémarrera en mode test lorsque vous l'allumerez à nouveau.

### **Tester la position du potentiomètre**

Vous pouvez tester l'effet de la position du potentiomètre. Pour ce faire, démarrez le mode test (potentiomètre de trim vers la butée gauche) et attendez que toutes les sorties soient activées et désactivées à nouveau. Tournez ensuite le potentiomètre : en position minimale, seule la LED ou la lampe de la sortie 1 est allumée. Plus vous tournez, plus vous allumez de LED ou de lampes. En position maximale, les LED ou les lampes des sorties 1 à 10 sont allumées.

## 7.9. Configuration

Pour certains modules, vous pouvez définir une des deux variantes ou plus après avoir passé en mode de programmation.

### **LC-NG-02, LC-NG-04, LC-NG-06 und LC-NG-08:**

#### **Définition d'une variante de programme**

Pour passer en mode de programmation, suivez les étapes ci-dessous :

- Coupez le courant et réglez le pot de trim sur la butée de **droite**.
- Connectez l'entrée de commutation à la terre, en appuyant sur l'interrupteur, en maintenant le bouton-poussoir enfoncé ou en connectant les bornes "IN" et " -/⊥ ".
- Rétablissez l'alimentation électrique.
- Après la mise sous tension, déconnectez l'entrée de commutation de la masse en appuyant sur l'interrupteur, en relâchant le bouton-poussoir ou en déconnectant la connexion entre les bornes "IN" et " -/⊥ ".
- Le module est maintenant en mode de programmation.
- Pour basculer entre les deux variantes, connectez brièvement l'entrée de commutation "IN" à la terre.

Affichage de la variante réglée à LC-NG-02 et LC-NG-04 :

La variante définie dans chaque cas est affichée sur les LED ou les lampes connectées.

|                       | LC-NG-02     | LC-NG-04             |
|-----------------------|--------------|----------------------|
| Sorties 1-7 activées  | Maison 1 & 2 | Lampadaires modernes |
| Sorties 8-14 activées | Maison 3 & 4 | Lanternes à gaz      |

Affichage de la variante réglée pour LC-NG-06 et LC-NG-08 :

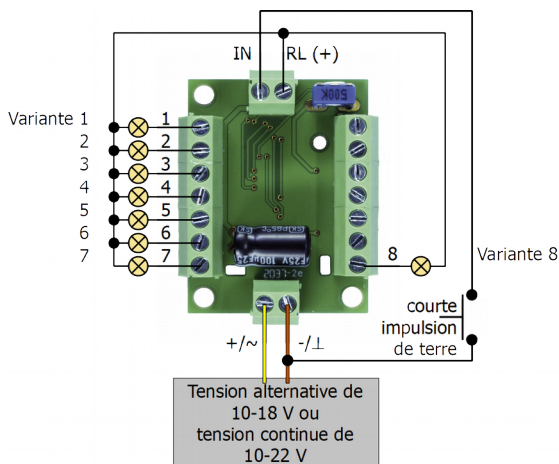
La variante définie est immédiatement affichée sur les DEL ou les lampes connectées.

Pour quitter le mode de programmation, coupez l'alimentation électrique. La variante sélectionnée est mémorisée et sera active lors de la prochaine mise sous tension du module.

## LC-NG-05 et -14:

### Définition d'une variante de programme

La variante de programme sélectionnée est indiquée pendant la configuration par la LED ou la lampe qui s'allume sur la sortie correspondante. Par conséquent, connectez des LED ou des lampes aux sorties 1, 2, 3 et suivantes avant de passer en mode de programmation. Techniquement, un maximum de 8 variantes de programme est possible ; pour le nombre de variantes réellement possibles, se référer à la description de la version LC-NG concernée.



Pour passer en mode de programmation, procédez comme suit :

- Coupez l'alimentation et réglez le trimpot sur la butée **droite**.
- Connectez l'entrée de commutation à la terre, en actionnant le commutateur, en maintenant le bouton-poussoir ou en connectant les bornes " IN " et "  $-/\perp$  ".
- Remettez l'alimentation électrique sous tension.
- Après la mise sous tension, déconnectez l'entrée de commutation de la masse en appuyant sur l'interrupteur, en relâchant le bouton-poussoir ou en déconnectant la connexion entre les bornes "IN" et "  $-/\perp$  ".
- Le module est maintenant en mode de programmation.

Réglez ensuite l'une des variantes du programme en tournant le trimpot :

- Arrêt à **gauche** : Variante 1
- Arrêt à **droite** : Variante 8. Remarque : Huit variantes sont techniquement possibles, mais il se peut qu'elles ne soient pas disponibles pour la version LC-NG que vous êtes en train de configurer.
- La variante réglée est indiquée par l'allumage du voyant ou de la LED de la sortie correspondante.

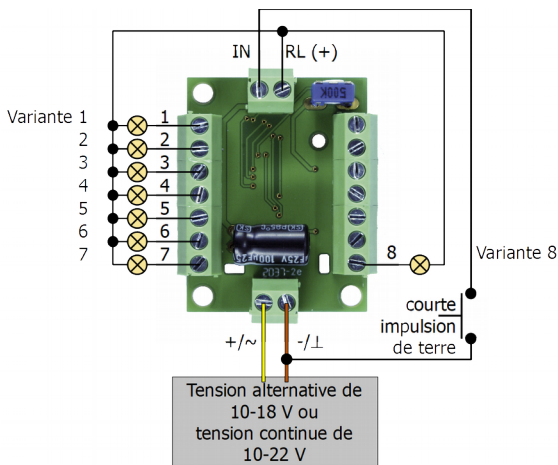
Dès que la variante souhaitée a été réglée, reliez brièvement l'entrée de commutation à la terre en allumant et en éteignant l'interrupteur, en appuyant sur le bouton-poussoir ou en reliant brièvement les bornes "IN" et "  $-/\perp$  ". La variante sélectionnée est enregistrée.

Coupez l'alimentation électrique. Lors de la prochaine mise sous tension du module, la variante définie est active.

**LC-NG-13 :****Réglage de la ou des variantes du programme**

Vous pouvez activer ou désactiver une ou plusieurs variantes. Les variantes déjà activées sont indiquées par le fait que le voyant ou la LED des sorties affectées s'allume après le passage en mode de programmation.

**Remarque :** Pour la variante actuellement sélectionnée pour la programmation, l'état actuel n'est pas affiché, mais l'état que la variante a après la confirmation du réglage. Ainsi, en démarrant le mode de programmation avec le potard de réglage réglé sur la butée droite, une LED/lampe éteinte sur la sortie 8 indique que la variante 8 est active et une LED/lampe allumée indique que la variante 8 est inactive.



Pour passer en mode de programmation, procédez comme suit :

- Coupez l'alimentation et réglez le potentiomètre de réglage sur la butée **droite**.
- Connectez l'entrée de commutation à la terre, en actionnant le commutateur, en maintenant le bouton-poussoir ou en connectant les bornes " IN " et " -/ ".
- Remettez l'alimentation électrique sous tension.
- Après la mise sous tension, déconnecter l'entrée de commutation de la terre en appuyant sur l'interrupteur, en relâchant le bouton-poussoir ou en déconnectant la connexion entre les bornes "IN" et " -/ ".
- Le module est maintenant en mode de programmation.

Pour activer ou désactiver une variante, sélectionnez d'abord la variante en tournant le trimpot :

- Arrêt à **gauche** : Variante 1
- Arrêt **droit** : Variante 8

La variante réglée est indiquée par l'allumage ou l'extinction de la lampe ou de la LED à la sortie assignée. Notez que pour la variante actuellement sélectionnée, l'état que la variante a après avoir confirmé le paramètre est affiché :

- LED/lumière éteinte : La variante est active, elle devient inactive après confirmation.
- LED/lumière allumée : La variante est inactive, elle devient active après confirmation.

Pour (dé)activer la variante réglée, reliez brièvement l'entrée de commutation à la masse, en allumant et en éteignant l'interrupteur, en appuyant sur le bouton-poussoir ou en reliant brièvement les bornes "IN" et " -/ ". Le réglage est enregistré.

Vous pouvez ensuite activer ou désactiver d'autres variantes. Coupez l'alimentation électrique. Lors de la mise sous tension suivante du module, les variantes de programme actives sont exécutées l'une après l'autre.

## 8. Liste de contrôle pour le dépannage

Les composants deviennent chauds et / ou commencent à fumer.



Débranchez immédiatement la connexion à la tension d'alimentation !

Cause possible : l'alimentation électrique a été raccordée à l'entrée de commutation (IN) et au conducteur de retour (RL). Si les composants et les conducteurs ont été visiblement endommagés, la réparation est généralement techniquement ou économiquement impossible.

Cause possible : un ou plusieurs composants ont été soudés dans le mauvais sens. Si vous avez assemblé le module à partir d'un kit, effectuez un contrôle visuel (→ section 6.) et rectifiez les défauts si possible. Si les composants et les pistes ont été visiblement endommagés, la réparation est généralement techniquement ou économiquement impossible.

- Les lampes ou les LED connectées ne s'allument pas.

Cause possible : les lampes ou les LED sont connectées à l'entrée de commutation au lieu du conducteur de retour. → Vérifiez la connexion. Il est possible que l'entrée de commutation ait été irrémédiablement endommagée.

Cause possible : un interrupteur connecté est fermé. → Vérifiez la position de l'interrupteur.

Cause possible : les LED sont connectées avec une mauvaise polarité. → Vérifiez la polarité des LED.

Cause possible : une ou plusieurs sorties sont endommagées par une surcharge. → Envoyez le module en réparation.

Cause possible : trop de LED sont connectées en série sur un branchement en série. → Réduisez le nombre de LED ou augmentez la tension d'alimentation. Notez que la tension maximale est de 22 V.



Cause possible : les lampes ou les LED sont défectueuses. → Vérifiez les lampes / LED.

- Un servo connecté ne fonctionne pas.

Cause possible : le servo est connecté à la mauvaise sortie.  
→ Vérifiez la connexion.

Cause possible : un interrupteur connecté est fermé. → Vérifiez la position de l'interrupteur.

Cause possible : le servo est connecté à la carte servo avec une mauvaise polarité. → Vérifiez la polarité du servo.

Cause possible : le servo est défectueux. → Vérifiez le servo.

- Un haut-parleur connecté ne fonctionne pas.

Causette possible : le haut-parleur est branché sur une mauvaise sortie. → Vérifiez la connexion.

Cause possible : le haut-parleur est connecté à l'entrée de l'interrupteur au lieu du conducteur de retour. → Vérifiez la connexion.

Cause possible : un interrupteur connecté est fermé. → Vérifiez la position de l'interrupteur.

Cause possible : le haut-parleur est défectueux. → Vérifiez le haut-parleur.

- La lecture du son est très silencieuse.

Cause possible : aucun condensateur électrolytique 22  $\mu\text{F}/\geq 25\text{ V}$  n'a été raccordé pour le filtre, mais un condensateur électrolytique de plus grande capacité. → Remplacez le condensateur électrolytique si nécessaire.

Des conseils : Dans les versions précédentes des instructions, un condensateur électrolytique de 220  $\mu\text{F}/25\text{ V}$  était spécifié par erreur comme faisant partie du filtre. Jusqu'à la fin du mois de juin 2021, les ensembles d'enceintes LC-NG livrés contenaient un condensateur électrolytique de 220  $\mu\text{F}$  au lieu d'un condensateur électrolytique de 22  $\mu\text{F}$ .

- Des bruits se produisent pendant la lecture du son.  
Cause possible : le filtre requis au niveau de la connexion du haut-parleur ou des parties de ce filtre sont absents ou mal connectés.  
→ Vérifiez si le filtre est connecté conformément au paragraphe 7.5.

### **Hotline technique**

Si vous avez des questions sur l'utilisation du module, notre hotline technique vous aidera (numéro de téléphone et adresse e-mail en dernière page).

### **Réparations**

Vous pouvez nous envoyer un module défectueux pour réparation (adresse en dernière page). En cas de recours à la garantie, la réparation est gratuite pour vous. Comme preuve de toute demande de garantie, veuillez joindre la preuve d'achat à votre demande.

S'il n'y a pas de demande de garantie, nous sommes en droit de vous facturer les frais de réparation et les frais de retour. Nous facturons un maximum de 50 % du prix du neuf pour la réparation, conformément à notre liste de prix en vigueur. Nous nous réservons le droit de refuser la réparation si elle est techniquement impossible ou non rentable.

Veuillez ne pas nous envoyer d'envois de réparation en port dû. En cas de réclamation au titre de la garantie, nous vous rembourserons les frais d'expédition normaux.

## 9. Déclaration de garantie

Nous offrons pour ce produit 2 ans de garantie à partir de la date d'achat par le premier client, limitée toutefois à 3 ans après l'arrêt de la production en série du produit. Le premier client est le consommateur qui a acquis le produit auprès de notre société, d'un revendeur ou d'un installateur agréés. Cette garantie complète la garantie légale dont bénéficie l'acheteur.


La garantie comprend la correction gratuite des défauts provoqués manifestement par nous lors de l'utilisation de composants défectueux ou d'une erreur de montage. Pour les prêts-à-monter, nous garantissons l'intégralité et la qualité des composants ainsi que le fonctionnement conforme des éléments avant montage. Nous garantissons le respect des caractéristiques techniques en cas de montage (pour les prêts-à-monter), de branchement, de mise en service et d'utilisation (pour tous nos produits) conformément au mode d'emploi.

Nous nous réservons un droit de réparation, amélioration, remplacement ou remboursement du prix d'achat. Toute autre exigence est exclue. La réparation de dégâts collatéraux ou de responsabilité produits ne peuvent s'appliquer que dans le cadre de la loi.

La garantie ne s'applique que si le mode d'emploi a été respecté. La garantie est caduque dans les cas suivants :

- modification volontaire des commutations,
- tentative de réparation d'un module prêt à l'emploi,
- dommages cédés par l'intervention d'un tiers,
- usage inapproprié ou dommages consécutifs à la négligence ou l'abus.

## 10. UE-Déclaration de conformité

 Ce produit est conforme aux exigences des directives européennes suivantes et porte donc le marquage CE.

2001/95/EU Directive sur la sécurité des produits

2015/863/UE relative à la limitation de l'utilisation de certaines substances dangereuses dans les équipements électriques et électroniques (RoHS)

2014/30/EU sur la compatibilité électromagnétique (directive CEM).  
Normes sous-jacentes :

DIN-EN 55014-1 et 55014-2 : Compatibilité électromagnétique - Exigences pour les appareils ménagers, outils électriques et équipements électriques similaires. Partie 1 : Interférences émises, Partie 2 : Immunité aux interférences

Pour maintenir la compatibilité électromagnétique pendant le fonctionnement, respectez les mesures suivantes :

Ne branchez le transformateur d'alimentation qu'à une prise de terre correctement installée et protégée par un fusible.

N'apportez aucune modification aux composants d'origine et suivez exactement les instructions, les schémas de connexion et de montage de ce manuel.

N'utilisez que des pièces de rechange originales pour les réparations.

## 11. Déclarations concernant la directive DEEE



Ce produit est conforme aux exigences de la directive européenne 2012/19/CE relative aux déchets d'équipements électriques et électroniques (DEEE).

Ne jetez pas ce produit dans les déchets municipaux (non triés), mais déposez le parmi les produits recyclables.

## Partie B: Versions LC-NG

### 1. LC-NG-01 "Éclairage de la ville"

#### 1.1. Mode de fonctionnement

Après la mise en marche du module, c'est-à-dire dès que l'entrée de commutation est reliée à la terre, les 14 sorties sont mises en marche successivement. La durée des péteintes entre la mise sous tension du module et la mise sous tension successive des sorties varie de façon aléatoire. La durée maximale de la péteinte peut être fixée au trimpot. Lors de la mise hors tension, la séquence est modifiée et la durée des péteintes est raccourcie.

Le module peut être mis en cascade selon les besoins. Cela permet de connecter d'autres modules LC-NG à une ou plusieurs sorties, qui doivent être commutées avec un délai. Le nombre de modules LC-NG-01 pouvant être connectés en série n'est pas limité. Ainsi, l'éclairage de l'ensemble du réseau ferroviaire miniature peut être allumé et éteint de manière temporisée à l'aide d'un seul interrupteur.

#### Utilisation de l'entrée de commutation

| Entrée de commutation                      | Effet  |
|--|--|
| Interrupteur fermé<br>(commuté à la terre) | Les sorties sont <b>activées</b> l'une après l'autre. La durée de la péteinte varie de façon aléatoire.          |
| Interrupteur ouvert                        | Les sorties sont <b>désactivées</b> les unes après les autres. La durée de la péteinte varie de façon aléatoire. |

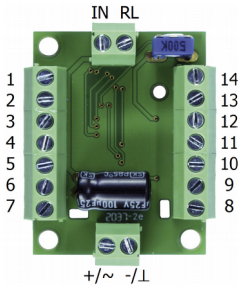
## Réglages au potentiomètre de trim

En cours de fonctionnement, vous pouvez modifier la durée maximale des péteintes qui s'écoulent entre les mises en marche et les arrêts successifs des 14 sorties au niveau du potentiomètre de trim. Dans ce cas, la durée des péteintes devient plus courte dans le sens de rotation gauche\*, et plus longue dans le sens de rotation droit.

Notes : La durée réelle des péteintes est contrôlée de manière aléatoire, c'est-à-dire que dans certains cas, elle peut être sensiblement plus courte que celle qui a été fixée. Lors de l'arrêt, la durée de la péteinte est généralement plus courte que lors de la mise en marche.

\* Note : Si le potentiomètre de trim est réglé sur la butée gauche, le module passe en mode test lors de sa mise en marche. Il faut donc tourner le potentiomètre un peu vers la droite pour régler la plus petite longueur de péteinte possible, après l'avoir réglé sur la butée gauche.

## 1.2. Affectation des broches LC-NG-01

|   |          |   |
|---|----------|---|
|  | Sortie   | Options de connexion  |
|   | 1 ... 14 | Lumignons (→ page 24 )  |
|   | 1 ... 14 | LED (→ page 25 )  |
|   | 1 ... 14 | autres modules LC-NG-01<br>(→ page 47)                          |
|   | 1 ... 14 | autres modules LC-NG ou<br>des circuits suivants<br>(→ page 33) |

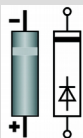
### Accessoires nécessaires

- Lumignons ou LED avec des résistances en série appropriées
- Les circuits qui sont activés et désactivés par le module, le cas échéant, un relais et une diode de protection (→ page 33 section 14)

### 1.3. Connexion des modules en cascade LC-NG-01

Vous pouvez connecter (en cascade) d'autres modules LC-NG-01 aux sorties du LC-NG-01 (également en plus des lampes ou des LED) afin de les allumer et de les éteindre avec une temporisation en même temps qu'un interrupteur. Comme chaque LC-NG-01 est connecté directement à l'alimentation électrique, vous n'avez pas besoin d'en tenir compte pour déterminer le courant de sortie.

Vous pouvez également utiliser le même principe pour connecter tout autre module LC-NG qui est activé et désactivé via l'entrée de commutation "IN".

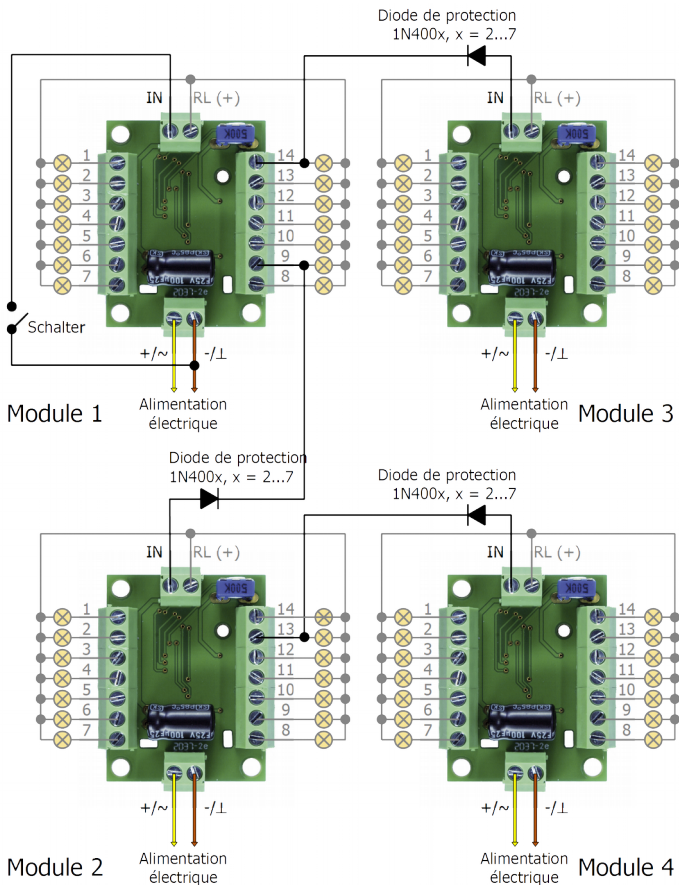


**! Veuillez noter :**

Vous devez connecter une diode 1N400x (x = 2..7) dans les lignes d'alimentation de chaque module en cascade (voir l'exemple de connexion à la page suivante). Notez la polarité de la diode ! Vue de l'avant, la diode est marquée d'un anneau décalé vers la fin.

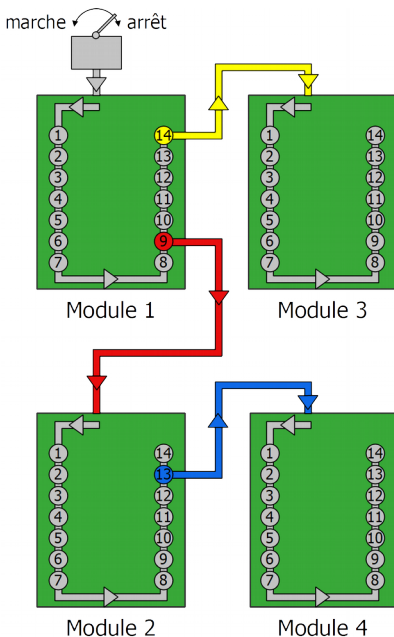
Si vous ne connectez pas la diode ou si vous la connectez avec une mauvaise polarité, l'entrée de commutation du module sera **irréremédiablement endommagée** lors de la mise en service.

### Exemple de connexion





## Séquence pour l'exemple de connexion à la page 48



Après la mise en marche du module 1, les sorties 1 à 14 (et les LED ou les lampes qui y sont connectées) s'allument l'une après l'autre. En même temps que les LED/lumières de la sortie 9, le module 2 est allumé, et avec les LED/lumières de la sortie 14, le module 3 est allumé. Lorsque la sortie 13 du module 2 est activée, le module 4 est également activé. Comme chaque module LC-NG est directement connecté à l'alimentation électrique, un nombre quelconque de modules peut être mis en cascade.

## 2. LC-NG-02 "Immeubles résidentiels"

### 2.1. Mode de fonctionnement

Les sorties du LC-NG-02 contrôlent les lumières et les téléviseurs de deux maisons (ou appartements) selon des horaires quotidiens typiques. Les sorties peuvent également être utilisées pour connecter des circuits en aval qui doivent être allumés et éteints en même temps que les lumières.

Deux programmes différents sont disponibles (maison 1 & 2 ou maison 3 & 4). La vitesse de la séquence peut être réglée au potentiomètre de trim.

#### **Synchronisation de plusieurs modules LC-NG-02**

A partir de la version du logiciel 06/2021, il est possible de synchroniser plusieurs modules LC-NG-02 entre eux. L'impulsion de synchronisation est envoyée d'un module à tous les modules connectés au temps de programme 0:45. Cela garantit que les modules commencent leur séquence au même moment du programme et que les écarts dans les facteurs de temps fixés ne jouent aucun rôle, même après plusieurs exécutions du programme.

#### **Utilisation de l'entrée de commutation**

(version à partir de 06/2021)

| Entrée de commutation  | Effet   |
|--|---|
| ouverte  | pas de synchronisation avec d'autres modules LC-NG-02 |
| fermée<br>(connectée à la sortie 14 de LC-NG-02 d'où est envoyée l'impulsion de synchronisation) | synchronisation avec d'autres modules LC-NG-02        |

## Utilisation de l'entrée de commutation (version jusqu'à 06/2021)

Jusqu'en juin 2021, les modules LC-NG-02 étaient livrés avec une variante logicielle dans laquelle l'entrée de commutation permet de basculer entre les deux variantes de programme. La synchronisation avec d'autres modules LC-NG-02 n'est pas possible avec cette variante. Vous pouvez reconnaître cette version par les informations figurant sur l'emballage et par le fait qu'aucune diode n'est incluse dans la livraison.

| Entrée de commutation          | Effet                    | Veuillez noter que ce tableau n'est valable que pour la version du logiciel qui n'a pas été fournie avec une diode ! |
|--------------------------------|--------------------------|--|
| ouverte                        | Programme "Maison 1 & 2" |  |
| fermée<br>(commuté à la terre) | Programme "Maison 3 & 4" |  |

Conseil : si vous installez un interrupteur dans la ligne d'alimentation de l'entrée de l'interrupteur, vous pouvez passer d'une version à l'autre du programme à volonté.

## Réglages au potentiomètre de trim

Sur le potentiomètre de trim, vous réglez le facteur temps, c'est-à-dire combien de millisecondes dans la séquence de programme correspondent à une minute dans la vie réelle. Le facteur temps diminue dans le sens de la rotation à gauche et augmente dans le sens de la rotation à droite.

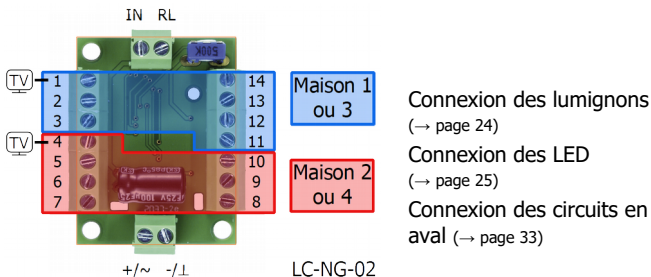
| Facteur temps | Cadre   | 1 Minute $\hat{=}$ | Durée totale de la séquence  |
|---------------|---------|--------------------|------------------------------|
| 4 *           | gauche* | 40 ms              | 57.600 ms (environ 60 sec.)  |
| 44            | drotie  | 480 ms             | 691.200 ms (environ 12 min.) |

\*Remarque : si le potentiomètre de trim est réglé sur la butée gauche, le module passe en mode test lorsqu'il est mis en marche. Il faut donc tourner un peu le potentiomètre vers la droite pour régler le facteur de temps le plus bas après l'avoir réglé sur la butée gauche.

## Configuration

Pour basculer entre les versions de programme "Maison 1 & 2" et "Maison 3 & 4", procédez comme indiqué à la page 36.

## 2.2. Affectation des broches LC-NG-02



|   |                           |    |   |
|---|---------------------------|----|---|
| 1 | Télévision maison 1/3     | 14 | Cuisine maison 1/3                        |
| 2 | Salon maison 1/3          | 13 | Chambre maison 1/3                        |
| 3 | Salle de bains maison 1/3 | 12 | Chambre d'enfants maison 1/3              |
| 4 | Télévision maison 2/4     | 11 | Couloir maison 1/3                        |
| 5 | Salon maison 2/4          | 10 | Cuisine maison 2/4                        |
| 6 | Salle de bains maison 2/4 | 9  | Chambre maison 2/4                        |
| 7 | Couloir maison 2/4        | 8  | Salle de modélisme ferroviaire maison 2/4 |

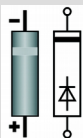
### Accessoires nécessaires

- Lumignons ou
- LED avec des résistances en série appropriées. Conseil : le scintillement du téléviseur semble particulièrement réaliste si vous connectez une LED bleue à la sortie.

### 2.3. Connexion des modules synchrones LC-NG-02

Sélectionnez comme émetteur de l'impulsion de synchronisation un module pour lequel vous avez défini la variante de programme "Maison 1 & 2". Connectez les entrées des modules que vous voulez synchroniser à la sortie 14 du module de synchronisation. Vous pouvez toujours utiliser cette sortie pour connecter des charges.

Conseil : si vous souhaitez synchroniser un grand nombre de modules LC-NG-02 via un seul module, il est recommandé d'utiliser une carte de distribution (par exemple, un bloc d'alimentation).



#### ! Note :

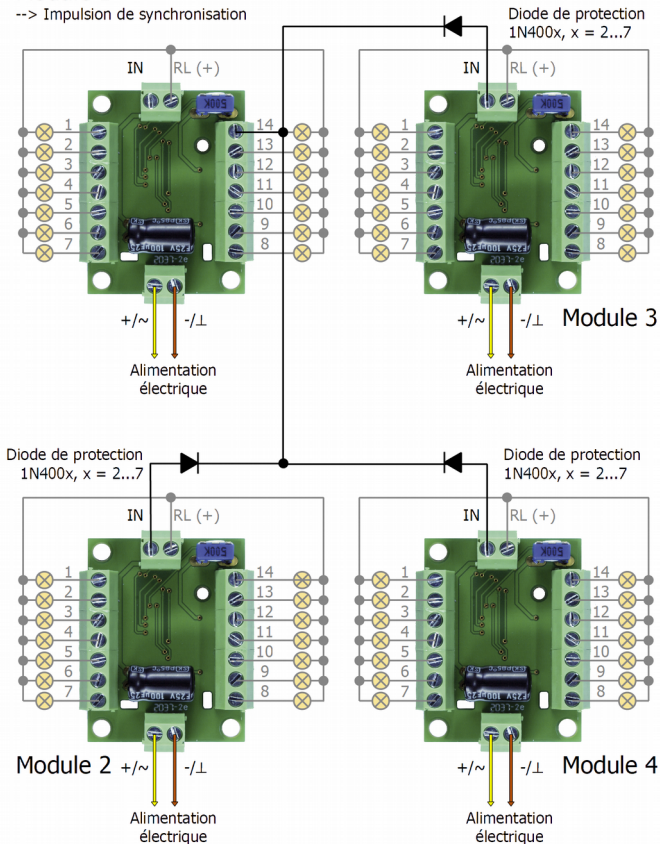
Vous devez installer une diode 1N400x (x = 2..7) dans la connexion entre l'entrée du module que vous voulez synchroniser et la sortie 14 de l'encodeur de synchronisation (voir le schéma de connexion à la page suivante).

Notez la polarité de la diode ! Vue dans le sens direct, la diode est marquée d'un anneau qui est décalé vers l'extrémité.

Si vous ne connectez pas la diode ou si vous la connectez avec une mauvaise polarité, l'entrée de commutation du module sera **irréremédiablement endommagée** lors de la mise en service.

### Module 1

--> Impulsion de synchronisation



## 2.4. Séquence maison 1 & 2

→ Entrée de commutation IN fermée (mise à la terre)

| Heure | Sortie | Maison 1              | Sortie | Maison 2              |
|-------|--------|-----------------------|--------|-----------------------|
| 2:30  | 3      | Salle de bains allumé |        |                       |
| 2:40  | 3      | Salle de bains éteint |        |                       |
| 3:45  |        |                       | 6      | Salle de bains allumé |
| 4:05  |        |                       | 6      | Salle de bains éteint |
| 4:55  |        |                       | 9      | Chambre allumé        |
| 5:00  |        |                       | 7      | Couloir allumé        |
| 5:05  |        |                       | 6      | Salle de bains allumé |
| 5:30  |        |                       | 9      | Chambre éteint        |
|       |        |                       | 10     | Cuisine allumé        |
| 5:40  |        |                       | 6      | Salle de bains éteint |
| 5:45  | 3      | Salle de bains allumé |        |                       |
| 5:50  |        |                       | 7      | Couloir éteint        |
| 6:00  | 13     | Chambre allumé        |        |                       |
| 6:05  |        |                       | 10     | Cuisine éteint        |
| 6:10  | 11     | Couloir allumé        |        |                       |
|       |        |                       |        |                       |
| 6:15  | 14     | Cuisine allumé        |        |                       |
| 6:30  | 13     | Chambre éteint        |        |                       |
| 7:10  | 3      | Salle de bains éteint |        |                       |
| 7:30  | 14     | Cuisine éteint        |        |                       |
| 7:35  | 11     | Couloir éteint        |        |                       |
| 17:00 | 14     | Cuisine allumé        |        |                       |
| 17:30 |        |                       | 7      | Couloir allumé        |
| 17:45 |        |                       | 8      | Salle de modélisme    |

| Heure | Sortie | Maison 1                    | Sortie  | Maison 2  |
|-------|--------|-----------------------------|---------|---|
|       |        |                             |         | ferroviaire allumé                                    |
| 17:50 |        |                             | 7<br>10 | Couloir éteint<br>Cuisine allumé                      |
| 18:00 | 11     | Couloir allumé              |         |   |
| 18:05 | 3      | Salle de bains allumé       |         |   |
| 18:15 | 3      | Salle de bains éteint       |         |   |
| 18:20 | 11     | Couloir éteint              |         |   |
| 18:40 | 2      | Salon allumé                |         |   |
| 19:00 | 1      | Télévision allumé           |         |   |
| 19:05 |        |                             | 7<br>8  | Couloir allumé, Salle de modélisme ferroviaire éteint |
| 19:30 | 12     | Chambre d'enfallumés allumé |         |   |
| 19:45 |        |                             | 10      | Cuisine éteint  |
| 19:50 |        |                             | 8       | Salle de modélisme ferroviaire allumé                 |
| 19:55 |        |                             | 5       | Salon allumé  |
| 20:00 | 14     | Cuisine éteint              | 4       | Télévision allumé                                     |
| 21:00 |        |                             | 7       | Couloir éteint  |
| 22:10 |        |                             | 8       | Salle de modélisme ferroviaire éteint                 |
| 22:30 | 1      | Télévision éteint           |         |   |
| 22:45 | 2      | Salon éteint                |         |   |
| 22:47 |        |                             | 4       | Télévision éteint                                     |
| 22:49 | 11     | Couloir allumé              |         |   |
| 22:50 | 3      | Salle de bains allumé       |         |   |
| 23:10 | 13     | Chambre allumé              | 6       | Salle de bains allumé                                 |
| 23:15 |        |                             | 5       | Salon éteint  |
| 23:20 | 3      | Salle de bains éteint       | 9       | Chambre allumé  |



| Heure | Sortie | Maison 1                    | Sortie | Maison 2              |
|-------|--------|-----------------------------|--------|-----------------------|
| 23:21 | 11     | Couloir éteint              |        |                       |
| 23:50 | 13     | Chambre éteint              |        |                       |
| 23:55 |        |                             | 6      | Salle de bains éteint |
| 0:10  |        |                             | 9      | Chambre éteint        |
| 0:45  | 12     | Chambre d'enfallumés éteint |        |                       |

## 2.5. Séquence maison 3 & 4

→ Entrée de commutation IN ouverte

| Heure | Sortie | Maison 3              | Sortie | Maison 4              |
|-------|--------|-----------------------|--------|-----------------------|
| 1:10  | 3      | Salle de bains allumé |        |                       |
| 1:15  | 3      | Salle de bains éteint |        |                       |
| 3:00  | 3      | Salle de bains allumé |        |                       |
| 3:15  | 3      | Salle de bains éteint |        |                       |
| 3:50  |        |                       | 6      | Salle de bains allumé |
| 4:05  |        |                       | 6      | Salle de bains éteint |
| 5:05  |        |                       | 6      | Salle de bains allumé |
| 5:15  |        |                       | 9      | Chambre allumé        |
| 5:20  | 11     | Couloir allumé        | 7      | Couloir allumé        |
| 5:25  | 3      | Salle de bains allumé |        |                       |
| 5:40  |        |                       | 10     | Cuisine allumé        |
| 5:55  | 13     | Chambre allumé        |        |                       |
| 6:00  |        |                       | 6      | Salle de bains éteint |
| 6:05  |        |                       | 9      | Chambre éteint        |
| 6:10  | 14     | Cuisine allumé        |        |                       |
| 6:20  | 3      | Salle de bains éteint | 10     | Cuisine éteint        |
| 6:30  | 13     | Chambre éteint        |        |                       |
| 6:35  |        |                       | 7      | Couloir éteint        |

| Heure | Sortie | Maison 3                     | Sortie | Maison 4                              |
|-------|--------|------------------------------|--------|---------------------------------------|
| 7:10  | 14     | Cuisine éteint               |        |                                       |
| 7:25  | 11     | Couloir éteint               |        |                                       |
| 15:05 |        |                              | 6      | Salle de bains allumé                 |
| 15:15 |        |                              | 6      | Salle de bains éteint                 |
| 16:00 | 12     | Chambre d'enfalluméts allumé | 8      | Salle de modélisme ferroviaire allumé |
| 16:10 |        |                              | 7      | Couloir allumé                        |
| 16:25 |        |                              | 10     | Cuisine allumé                        |
| 16:30 |        | Couloir allumé               | 7      | Couloir éteint                        |
| 16:40 | 3      | Salle de bains allumé        |        |                                       |
| 16:50 | 3      | Salle de bains éteint        |        |                                       |
| 16:55 | 14     | Cuisine allumé               |        |                                       |
| 16:58 | 11     | Couloir éteint               |        |                                       |
| 17:15 |        |                              | 7      | Couloir allumé                        |
| 17:20 |        |                              | 6      | Salle de bains allumé                 |
| 17:25 |        |                              | 7      | Couloir éteint                        |
| 17:45 | 11     | Couloir allumé               |        |                                       |
| 17:50 | 3      | Salle de bains allumé        |        |                                       |
| 18:00 | 3      | Salle de bains éteint        |        |                                       |
| 18:05 | 11     | Couloir éteint               |        |                                       |
| 18:30 |        |                              | 6      | Salle de bains éteint                 |
| 18:35 |        |                              | 7      | Couloir allumé                        |
| 18:50 |        |                              | 5      | Salon allumé                          |
| 18:53 |        |                              | 8      | MoLEDIbahnzimmer éteint               |
| 18:55 |        |                              | 7      | Couloir éteint                        |
| 19:45 | 11     | Couloir allumé               |        |                                       |
| 18:58 |        |                              | 4      | Télévision allumé                     |
| 19:25 |        |                              | 10     | Cuisine éteint                        |

| Heure | Sortie | Maison 3                     | Sortie | Maison 4              |
|-------|--------|------------------------------|--------|-----------------------|
| 19:50 | 2      | Salon allumé                 |        |                       |
| 19:55 | 14     | Cuisine éteint               |        |                       |
| 19:58 | 1      | Télévision allumé            |        |                       |
| 20:00 | 11     | Couloir éteint               |        |                       |
| 20:20 | 11     | Couloir allumé               |        |                       |
| 20:25 |        |                              | 7      | Couloir allumé        |
| 20:30 |        |                              | 6      | Salle de bains allumé |
| 20:35 | 3      | Salle de bains allumé        |        |                       |
| 20:40 |        |                              | 6      | Salle de bains éteint |
| 20:45 |        |                              | 7      | Couloir éteint        |
| 20 50 | 3      | Salle de bains éteint        |        |                       |
| 21:00 | 12     | Chambre d'enfalluméts éteint |        |                       |
| 21:05 | 11     | Couloir éteint               |        |                       |
| 22:20 | 11     | Couloir allumé               |        |                       |
| 22:25 | 3      | Salle de bains allumé        |        |                       |
| 22:30 |        |                              | 7      | Couloir allumé        |
| 22:35 |        |                              | 6      | Salle de bains allumé |
| 22:45 | 1      | Télévision éteint            |        |                       |
| 22:50 | 2      | Salon éteint                 |        |                       |
| 22:55 | 13     | Chambre allumé               | 4      | Télévision éteint     |
| 23:05 |        |                              | 9      | Chambre allumé        |
| 23:10 |        |                              | 5      | Salon éteint          |
| 23:15 | 3      | Salle de bains éteint        |        |                       |
| 23:20 | 11     | Couloir éteint               |        |                       |
| 23:35 |        |                              | 6      | Salle de bains éteint |
| 23:40 |        |                              | 7      | Couloir éteint        |
| 23:50 |        |                              | 9      | Chambre éteint        |
| 23:55 | 13     | Chambre éteint               |        |                       |

### 3. LC-NG-03 "Immeubles de bureaux et commerciaux"

#### 3.1. Mode de fonctionnement

Les sorties du LC-NG-03 contrôlent l'éclairage d'un maximum de 8 unités différentes d'un immeuble de bureaux et de commerces et de l'escalier commun, ainsi que d'une enseigne lumineuse. Les sorties des unités peuvent également être utilisées pour connecter des circuits en aval qui doivent être allumés et éteints en même temps que les lumières.

Dès que le module est alimenté en courant, le spectacle lumineux de l'enseigne lumineuse commence : d'abord, les 5 sorties s'allument l'une après l'autre, puis clignotent trois fois ensemble. Ce spectacle de lumière est répété en continu. La vitesse de la séquence est fixe.

Après la fermeture de l'interrupteur, les lumières des unités s'allument dans l'ordre unité 1, 2, ... 8. La séquence pour chaque unité est la suivante :

- Éclairage de l'escalier est allumé.
- L'éclairage de l'unité est allumé. Le temps entre l'allumage de l'éclairage de l'escalier et l'allumage de l'éclairage de l'unité est le plus court pour l'unité 1 (au 1er étage) et le plus long pour l'unité 8 (au 8ème étage).
- Lumière de l'escalier est éteinte.

Dès que l'interrupteur est ouvert, les lumières des unités sont à nouveau éteintes, la séquence est aléatoire. Séquence :

- Lumière de l'escalier allumée et éclairage de l'unité éteint.
- Éclairage de l'escalier éteint

Les pauses entre l'extinction et l'allumage de l'éclairage de l'escalier sont d'une longueur aléatoire, elles peuvent également être omises. La longueur maximale de la pause peut être réglée sur le potentiomètre de réglage.

## Utilisation de l'entrée de commutation

| Entrée de commutation                      | Effet   |
|--|---|
| Interrupteur fermé<br>(commuté à la terre) | Allumage successif des lumières dans les unités 1 à 8 |
| Interrupteur ouvert                        | Extinction successive des lumières des unités 1 à 8   |

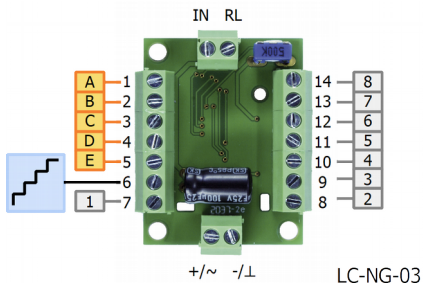
## Réglages au potentiomètre de trim

En cours de fonctionnement, vous pouvez modifier la durée maximale des pauses entre les allumages et les extinctions successives des lumières des 8 unités au niveau du potentiomètre de trim. Dans ce cas, la durée des péteintes devient plus courte dans le sens de rotation gauche\*, et plus longue dans le sens de rotation droit.

Notes : La durée réelle des péteintes est contrôlée de manière aléatoire, c'est-à-dire que dans certains cas, elle peut être sensiblement plus courte que celle qui a été fixée. Lors de l'arrêt, la durée de la péteinte est généralement plus courte que lors de la mise en marche.

\* Note : Si le potentiomètre de trim est réglé sur la butée gauche, le module passe en mode test lors de sa mise en marche. Il faut donc tourner le potentiomètre un peu vers la droite pour régler la plus petite longueur de péteinte possible, après l'avoir réglé sur la butée gauche.

## 3.2. Affectation des broches LC-NG-03



Connexion des lumignons  
(→ page 24)

Connexion des LED  
(→ page 25)

Connexion des circuits en  
aval (→ page 33)

|   |          |                    |    |         |
|---|----------|--------------------|----|---------|
| 1 | A        | Enseigne lumineuse | 14 | Unité 8 |
| 2 | B        |                    | 13 | Unité 7 |
| 3 | C        |                    | 12 | Unité 6 |
| 4 | D        |                    | 11 | Unité 5 |
| 5 | E        |                    | 10 | Unité 4 |
| 6 | Escalier |                    | 9  | Unité 3 |
| 7 | Unité 1  |                    | 8  | Unité 2 |

### Accessoires nécessaires

- Lumignons ou
- LED avec des résistances en série appropriées

## 4. LC-NG-04 "Éclairage des rues"

### 4.1. Mode de fonctionnement

Les lampadaires de plusieurs rues peuvent être connectés aux sorties. Selon la configuration, des lampadaires modernes ou des lanternes à gaz sont simulés.

Les lampadaires modernes deviennent lentement plus lumineux lorsqu'ils sont allumés avant d'atteindre leur luminosité finale. Après chaque allumage, l'éclairage connectée à une sortie différente clignote, simulant un lampadaire défectueux.

Les lanternes à gaz deviennent lentement plus lumineuses après avoir été allumées, et clignent indépendamment selon des motifs individuels. Pendant le fonctionnement, la luminosité fluctue (en raison des "fluctuations de la pression du gaz"). Après avoir été éteintes, les lanternes brillent d'abord avec une luminosité plus faible avant de s'éteindre complètement.

Le temps jusqu'à l'allumage de la prochaine lanterne peut être réglé sur le potentiomètre de réglage. En réglant une longue durée, on peut par exemple simuler l'allumage des lanternes à gaz par un briquet à lanterne.

### Utilisation de l'entrée de commutation

| Entrée de commutation                      | Effet  |
|--|--|
| Interrupteur fermé<br>(commuté à la terre) | Les lanternes sont allumées selon la variante choisie. |
| Interrupteur ouvert                        | Les lanternes s'éteignent selon la variante choisie.   |

## Réglages au potentiomètre de trim

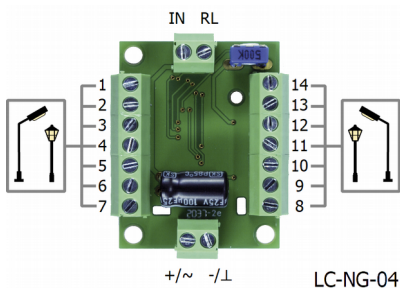
En cours de fonctionnement, vous pouvez modifier la durée des pauses entre l'allumage des différentes lanternes au niveau du potentiomètre de trim. Dans le sens de rotation de gauche\*, la durée des pauses se raccourcit de sorte qu'elles s'enclenchent presque simultanément ; dans le sens de rotation de droite, elles s'allongent (environ 30 secondes).

\* Note : Si le potentiomètre de trim est réglé sur la butée gauche, le module passe en mode test lors de sa mise en marche. Il faut donc tourner le potentiomètre un peu vers la droite pour régler la plus petite longueur de pétéinte possible, après l'avoir réglé sur la butée gauche.

## Configuration

Pour passer du réglage "lanternes modernes" à la variante "lanternes à gaz" (ou vice versa), procédez comme indiqué à la page 36.

## 4.2. Affectation des broches LC-NG-4



Connexion des lumignons  
(→ page 24)

Connexion des LED  
(→ page 25)

Remarque : le courant maximal du module LC-NG est de 1 000 mA et le courant maximal par sortie est de 200 mA. En connectant plusieurs lampes à une sortie, ces valeurs maximales peuvent facilement être dépassées, le module ou la sortie seront généralement irrémédiablement endommagés.

## Accessoires nécessaires

- Lumignons ou
- LED avec des résistances en série appropriées



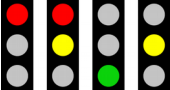
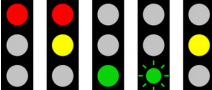
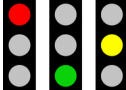
## 5. LC-NG-05 "Circulation routière"

### 5.1. Mode de fonctionnement

Les sorties du LC-NG-05 commandent les quatre feux de circulation et un feu de détresse d'une intersection, l'éclairage et l'avertisseur sonore d'une ou plusieurs voitures et un piège à radars.

#### Feux de circulation et feux de détresse

Trois séquences de signaux spécifiques à chaque pays sont disponibles pour commander les feux de circulation :

|   |   |  |
|---|---|--|
|                                  |  |   |
| <p>avec un rouge-jaune simultané lors du passage au vert</p>  | <p>avec feu clignotant vert à la fin de la phase verte</p>                        | <p>avec une séquence directe du rouge au vert (sans jaune)</p>   |
| <p>commun par ex. en Allemagne, en Grande-Bretagne, en Norvège, en Pologne, en Suède, en Suisse et en Hongrie</p> | <p>commun par ex. en Croatie, Lituanie, Autriche, Russie</p>                      | <p>commun par ex. en Belgique, France, Grèce, Italie, Irlande, Luxembourg, les Pays-Bas, le Portugal, la Roumanie, l'Espagne, les États-Unis</p> |

Pendant les phases verte et jaune du feu de circulation 1, une lumière clignotante supplémentaire est allumée (par exemple pour sécuriser un passage pour piétons). Pour le fonctionnement de nuit ou en cas de dysfonctionnement, l'entrée de commutation peut être utilisée pour passer au jaune clignotant pour tous les feux de circulation.

#### Piège à radars

Le piège radar est déclenché à intervalles irréguliers.

## Éclairage et klaxon du véhicule

Avec le LC-NG-05, il est possible de simuler les éclairages de voitures "en mouvement" et "garées". A intervalles irréguliers

- l'allumage et l'extinction des phares et des feux arrière
- les phares et les feux arrière sont allumés plus brillants (pour simuler un clignotant de phare et le feu de freinage)
- les clignotants du côté gauche ou droit s'allument et s'éteignent
- l'éclairage intérieur s'allume et s'éteint

Le klaxon se déclenche également à intervalles irréguliers. Le son du klaxon est stocké sur le circuit intégré.

Remarque sur le son enregistré : le module LC-NG n'est pas conçu comme un module de son, le son enregistré est donc simple.

## Utilisation de l'entrée de commutation

| Entrée de commutation                      | Effet                           |
|--|---------------------------------|
| Interrupteur fermé<br>(commuté à la terre) | Passage au feu jaune clignotant |
| Interrupteur ouvert                        | Procédure standard              |

## Réglages au potentiomètre de trim

Le potentiomètre trim vous permet de régler la vitesse de la séquence de signaux des feux de circulation. Dans le sens de rotation gauche\*, la séquence devient plus rapide, dans le sens droit, plus lente.

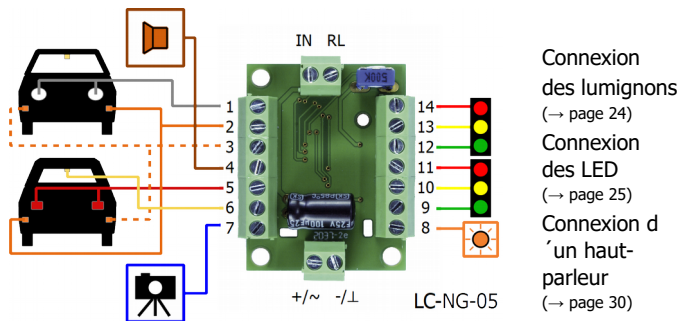
\* Remarque : Si le potentiomètre de réglage est réglé sur la butée gauche, le module passe en mode test lorsqu'il est mis sous tension. Vous devrez donc le tourner un peu vers la droite pour régler la séquence de signaux la plus rapide après l'avoir réglé sur la butée gauche.

Le potentiomètre trim est également utilisé lors de la configuration pour sélectionner une variante. La variante réglée est sauvegardée avant de quitter le mode de programmation, de sorte que les modifications de la position du potard de réglage n'affecteront pas le réglage de la variante.

## Configuration

Pour régler l'une des trois séquences de signaux pour les feux de circulation, procédez comme indiqué à la page 36.

### 5.2. Affectation des broches LC-NG-05



|   |                     |    |                               |
|---|---------------------|----|-------------------------------|
| 1 | Phares              | 14 | Feu de signalisation 1, rouge |
| 2 | Clignotant gauche   | 13 | Feu de signalisation 1, jaune |
| 3 | Clignotant droit    | 12 | Feu de signalisation 1, vert  |
| 4 | Corne               | 11 | Feu de signalisation 2, rouge |
| 5 | Feux arrière        | 10 | Feu de signalisation 2, jaune |
| 6 | Éclairage intérieur | 9  | Feu de signalisation 2, vert  |
| 7 | Piège à radars      | 8  | Lumière clignotante           |

### Accessoires nécessaires

- Lumignons ou LED avec des résistances en série appropriées.
- Haut-parleur et composants pour filtres (→ page 30)

## 6. LC-NG-06 "Véhicules d'urgence"

### 6.1. Mode de fonctionnement

Les sorties du LC-NG-06 commandent les feux de détresse de (plusieurs) véhicules d'urgence et une sirène. Le son de la sirène est stocké sur le circuit intégré. Les sorties peuvent être réglées (ensemble) soit comme de simples feux clignotants (pour les véhicules d'urgence plus anciens), soit comme des flashes (pour les véhicules d'urgence modernes).

Note sur le son stocké : Le module LC-NG n'est pas conçu comme un module sonore, le son stocké est donc simple.

#### Utilisation de l'entrée de commutation

| Entrée de commutation                      | Effet   |
|--|---|
| Interrupteur fermé<br>(commuté à la terre) | Début de la séquence                              |
| Interrupteur ouvert                        | Fin de la séquence<br>(après environ une seconde) |

Note : La séquence de programme n'est lancée ou terminée par l'entrée de commutation que si le potentiomètre de trim n'est pas réglé sur la butée droite (→ paragraphe suivant).

#### Réglages au potentiomètre de trim

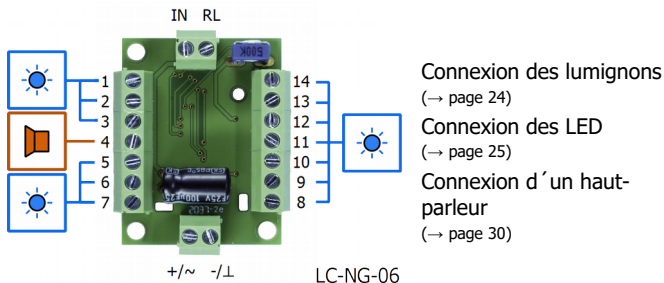
Le mode de démarrage peut être réglé au niveau du pot d'échappement. Si le potentiomètre est réglé sur "right stop", la séquence démarre dès que le module est alimenté en énergie - que l'entrée du commutateur soit ouverte ou fermée. Avec toute autre position du potentiomètre\*, la séquence n'est lancée qu'après que l'entrée ait été reliée à la terre. Vous pouvez donc démarrer la séquence avec un interrupteur ou par un autre circuit.

\* Note : Si le potentiomètre de trim est réglé sur la butée gauche, le module passe en mode test lors de sa mise en marche. Vous devez donc tourner le potentiomètre un peu vers la droite après l'avoir réglé sur la butée de gauche.

## Configuration

Pour passer du réglage "feux clignotants" à la variante "flashes" (ou vice versa), procédez selon les instructions de la page 35.

### 6.2. Affectation des broches LC-NG-06 "Feux clignotants"

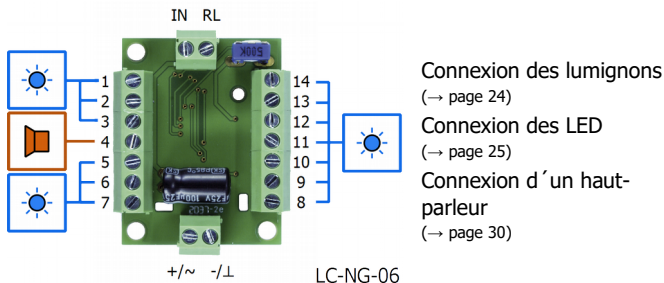


| Variante "Feux clignotants" |                      |  |    |                   |
|-----------------------------|----------------------|--|----|-------------------|
| 1                           | Clignotant alternant |  | 14 | Clignotant simple |
| 2                           |                      |  | 13 | Clignotant simple |
| 3                           | Clignotant simple    |  | 12 | Clignotant simple |
| 4                           | Sirène               |  | 11 | Clignotant simple |
| 5                           | Clignotant simple    |  | 10 | Clignotant simple |
| 6                           | Clignotant simple    |  | 9  | Clignotant simple |
| 7                           | Clignotant simple    |  | 8  | Clignotant simple |

### Accessoires nécessaires

- Lumignons ou LED avec des résistances en série appropriées.
- Haut-parleur et composants pour filtres (→ page 30)

### 6.3. Affectation des broches LC-NG-06 "Flashes"



| Variante "Flashes" |              |  |    |                   |
|--------------------|--------------|--|----|-------------------|
| 1                  | Triple flash |  | 14 | Double flash      |
| 2                  | Triple flash |  | 13 | Double flash      |
| 3                  | Triple flash |  | 12 | Double flash      |
| 4                  | Sirène       |  | 11 | Double flash      |
| 5                  | Double flash |  | 10 | Double flash      |
| 6                  | Double flash |  | 9  | Clignotant simple |
| 7                  | Double flash |  | 8  | Clignotant simple |

#### Accessoires nécessaires

- Lumignons ou LED avec des résistances en série appropriées.
- Haut-parleur et composants pour filtres (→ page 30)

## 7. LC-NG-07 "Chantier (routier)"

### 7.1. Mode de fonctionnement

Le LC-NG-07 dispose de sorties pour la connexion de lampes ou de LED, avec lesquelles la protection prototypique d'un chantier peut être simulée. Deux sorties commandent des servomoteurs, avec lesquels on peut par exemple déplacer une grue ou un rouleau compresseur.

Sept sorties génèrent le feu de circulation typique des balises de barrière. La vitesse de course peut être réglée au moyen du potentiomètre de trim. D'autres sorties du module sont prévues pour l'allumage de feux d'avertissement supplémentaires. Différents modèles de lumière typiques sont générés aux sorties : clignotement rapide (environ 1 Hz), clignotement lent (environ 0,5 Hz), lumière montante et descendante, flash.

Il peut être utilisé, par exemple, pour commander l'éclairage d'un véhicule de chantier avec remorque (flèche de direction, feux clignotants et flashes de la remorque, feux d'avertissement du véhicule tracteur).

Les signaux des deux servos sont envoyés soit automatiquement après des pauses longues et aléatoires, soit après une courte impulsion de masse à l'entrée de commutation.

- Servo 1 ("grue") : Les pauses entre les signaux de changement de position finale sont de longueurs différentes et simulent la séquence de mouvement typique d'une grue.
- Servo 2 ("rouleau compresseur") : les signaux de changement de position finale sont envoyés plusieurs fois de suite à intervalles réguliers et simulent la séquence de mouvement d'un rouleau compresseur.

#### Utilisation de l'entrée de commutation

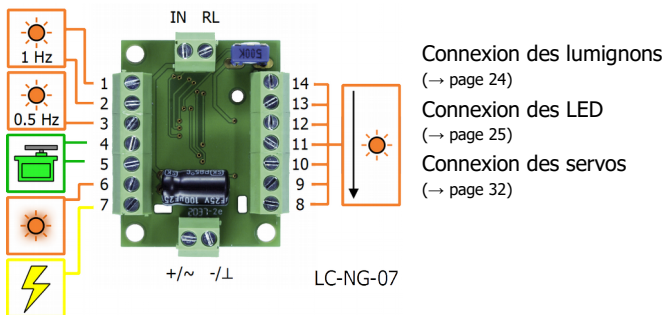
| Entrée de commutation                                   | Effet                    |
|---|--------------------------|
| Courte impulsion à la terre<br>(via un bouton-poussoir) | Déclenchement des servos |


## Réglages au potentiomètre de trim

Vous pouvez modifier la vitesse du feu de circulation en cours de fonctionnement avec le potentiomètre de trim. Dans ce cas, la vitesse devient plus rapide dans le sens inverse des aiguilles d'une montre\*, et plus lente dans le sens des aiguilles d'une montre.

\* Note : Si le potentiomètre de trim est réglé sur la butée gauche, le module passe en mode test lors de sa mise en marche. Vous devrez donc tourner un peu à droite pour régler la vitesse la plus élevée, après l'avoir réglée sur l'arrêt à gauche.

## 7.2. Affectation des broches LC-NG-07



|   |                                 |    |  |                    |
|---|---------------------------------|----|--|--------------------|
| 1 | Clignotement rapide (ca. 1 Hz)  | 14 | Ordre<br> | Feu de circulation |
| 2 | Clignotement rapide (ca. 1 Hz)  | 13 |  |                    |
| 3 | Clignotement lent (ca. 0,5 Hz)  | 12 |  |                    |
| 4 | Servo 1 ("Kran")                | 11 |  |                    |
| 5 | Servo 2 ("Straßenwalze")        | 10 |  |                    |
| 6 | Lumière montante et descendante | 9  |  |                    |
| 7 | Flash                           | 8  |  |                    |

## Accessoires nécessaires

- Lumignons ou LED avec des résistances en série appropriées.
- 2 servomoteurs et platines pour servomoteur, 2 résistances (→ page 32)



## 8. LC-NG-08 "Station de pompiers"

### 8.1. Mode de fonctionnement

Les sorties du LC-NG-08 commandent les lumières d'une caserne de pompiers, les feux de détresse ("gyrophares") et les sirènes des véhicules d'urgence ainsi que la sirène et une ou plusieurs portes de la caserne. Parallèlement à la sortie où le signal d'asservissement est envoyé, une autre sortie ("Porte Switch") est activée et désactivée.

Les sorties des feux de détresse des véhicules d'urgence peuvent être réglées soit comme de simples feux clignotants (pour les véhicules d'urgence plus anciens), soit comme des flashes (pour les véhicules d'urgence modernes).

L'alarme est déclenchée soit automatiquement après des pauses longues et aléatoires, soit par une courte impulsion de masse à l'entrée de commutation.

#### Utilisation de l'entrée de commutation

| Entrée de commutation                                   | Effet               |
|---|---------------------|
| Courte impulsion à la terre<br>(via un bouton-poussoir) | Déclencher l'alarme |

#### Réglages au potentiomètre de trim

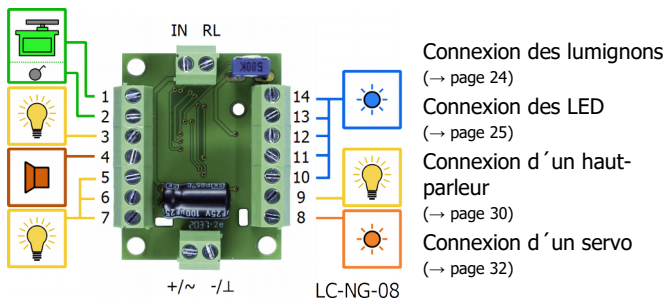
Sur le potentiomètre de trim, vous réglez la pause maximale jusqu'à ce que la prochaine alarme se déclenche automatiquement. La longueur des pauses est plus courte dans le sens inverse des aiguilles d'une montre\* et plus longue dans le sens des aiguilles d'une montre. Note : La durée réelle des pauses est contrôlée de manière aléatoire, c'est-à-dire que dans certains cas, elle peut être sensiblement plus courte que le réglage.

\* Note : Si le potentiomètre de trim est réglé sur le sens inverse des aiguilles d'une montre, le module passe en mode test lorsque vous l'allumez. Par conséquent, pour régler la plus petite longueur de pause possible, vous devez tourner le potentiomètre un peu vers la droite après l'avoir réglé sur la butée gauche.

## Configuration

Pour passer du réglage "feux clignotants" à la variante "flashes" (ou vice versa), procédez selon les instructions de la page 35.

### 8.2. Affectation des broches LC-NG-08



|   |                |    |                    |  |
|---|----------------|----|--------------------|--|
| 1 | Servo de porte | 14 | Gyrophare 5        | Conseil : connectez un LC-NG-06 "Véhicules de secours" à l'une des sorties pour qu'il s'allume et s'éteigne automatiquement en cas d'alarme. |
| 2 | Porte Switch   | 13 | Gyrophare 4        |  |
| 3 | Vestiaire      | 12 | Gyrophare 3        |  |
| 4 | Sirène         | 11 | Gyrophare 2        |  |
| 5 | Salle 1        | 10 | Gyrophare 1        |  |
| 6 | Salle 2        | 9  | Hall des véhicules |  |
| 7 | Salle 3        | 8  | Feux de détresse   |  |

### Accessoires nécessaires

- Lumignons ou LED avec des résistances en série appropriées.
- un haut-parleur et composants pour filtres (→ page 30)
- un servomoteur, une platine pour servomoteur et une résistance 470  $\Omega$  (→ page 32)

## 8.3. Procédure

### **Alarme**

- Après le déclenchement de l'alarme (soit automatiquement après une longue pause aléatoire, soit par une courte impulsion de terre à l'entrée de commutation), l'éclairage du hall du véhicule (sortie 9) et le feu de détresse (sortie 8) sont d'abord allumés. Le témoin lumineux clignote à intervalles réguliers pendant toute la durée de l'alarme.
- En même temps, la sirène (sortie 4) est activée. Le son caractéristique des gémissements se gonfle et s'atténue trois fois au total.
- Après le premier affaiblissement du ton hurlant, les lumières du vestiaire (sortie 3) s'allument.
- Lorsque la tonalité d'hurllement s'éteint pour la troisième fois, l'impulsion pour le déplacement du servo en position finale 1 (pour l'ouverture de la/des porte(s)) est envoyée à la sortie 1 et l'interrupteur de la porte (sortie 2) est mis en marche simultanément.
- Ensuite, les feux bleus des véhicules d'urgence (sorties 10 à 14) sont allumés. Dans le même temps, le ton de la sirène se transforme en "pin-pon" des klaxons des véhicules de secours.
- Après un certain temps, l'alarme est arrêtée, toutes les lumières bleues et la sirène sont éteintes. Ensuite, l'impulsion pour le déplacement du servo vers la position finale 2 (pour la fermeture du ou des portails) est envoyée à la sortie 1 et le commutateur du portail (sortie 2) est désactivé simultanément.
- Peu de temps après, les lumières du vestiaire s'éteignent également.

### **Fonctionnement normal**

En fonctionnement normal, les lumières des trois salles s'allument et s'éteignent de manière aléatoire. Après un certain temps, la prochaine alarme se déclenche automatiquement. La pause maximale entre deux alarmes peut être réglée sur le potentiomètre de trim. L'alarme peut être déclenchée à tout moment par une courte impulsion de terre à l'entrée de commutation.

## 9. LC-NG-09 "Gare ferroviaire"

### 9.1. Mode de fonctionnement

Aux sept des 14 sorties du LC-NG-09 des lampes fluorescentes sont simulées, qui peuvent être utilisées par exemple pour l'éclairage des quais ferroviaires. Lorsqu'elles sont allumées, les "lampes fluorescentes" clignotent brièvement avant d'atteindre leur luminosité finale. L'une des lampes fluorescentes présente un défaut et clignote en conséquence.

Deux autres sorties produisent des feux clignotants, par exemple comme feux de détresse pour les chariots à bagages ou les véhicules de nettoyage.

Les cinq autres sorties sont activées et désactivées de manière apparemment aléatoire. La vitesse de la séquence peut être ajustée au niveau du potentiomètre de trim. Les sorties peuvent donc être utilisées pour brancher l'éclairage dans le bâtiment de la gare et pour simuler les affichages dans le poste d'aiguillage.

#### Utilisation de l'entrée de commutation

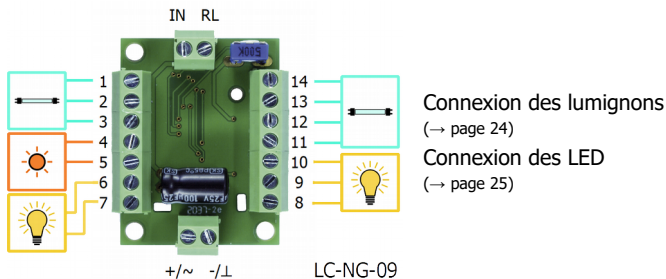
| Entrée de commutation                      | Effet                |
|--|----------------------|
| Interrupteur fermé<br>(commuté à la terre) | Début de la séquence |
| Interrupteur ouvert                        | Fin de la séquence   |

#### Réglages au potentiomètre de trim:

Sur le potentiomètre de trim, vous réglez la vitesse de la séquence pour les sorties 6 à 10. Dans le sens inverse des aiguilles d'une montre\*, la séquence est plus rapide, dans le sens des aiguilles d'une montre, elle est plus lente.

\* Note : Si le potentiomètre de trim est réglé sur la butée gauche, le module passe en mode test lors de sa mise en marche. Il faut donc tourner un peu le potentiomètre vers la droite après l'avoir mis sur la butée gauche afin d'établir la séquence la plus rapide possible.

## 9.2. Affectation des broches LC-NG-09



|   |  |    |   |
|---|--|----|---|
| 1 | Lampe fluorescente défectueuse 1* <sup>1</sup> | 14 | Lampe fluorescente 7* <sup>1</sup>      |
| 2 | Lampe fluorescente 2* <sup>1</sup>             | 13 | Lampe fluorescente 6* <sup>1</sup>      |
| 3 | Lampe fluorescente 3* <sup>1</sup>             | 12 | Lampe fluorescente 5* <sup>1</sup>      |
| 4 | Feu clignotant                                 | 12 | Lampe fluorescente 4* <sup>1</sup>      |
| 5 | Feu clignotant                                 | 10 | Salle 2 / Boîte à signaux* <sup>2</sup> |
| 6 | Salle 1 / Boîte à signaux* <sup>2</sup>        | 9  | Salle 2 / Boîte à signaux* <sup>2</sup> |
| 7 | Salle 2 / Boîte à signaux* <sup>2</sup>        | 8  | Salle 2 / Boîte à signaux* <sup>2</sup> |

### Accessoires nécessaires

- Lumignons ou
- LED avec des résistances en série appropriées

\*<sup>1</sup> Conseil : l'effet est particulièrement réaliste lorsque des LED blanches ou bleues très lumineuses sont connectées.

\*<sup>2</sup> Conseil : pour l'utilisation dans le poste d'aiguillage, des LED ou des lampes de couleur peuvent être utilisées pour simuler le changement d'affichage dans le poste d'aiguillage.

## 10. LC-NG-10 "Atelier"

### 10.1. Mode de fonctionnement

Les sorties du LC-NG-10 simulent divers effets d'éclairage dans un atelier : lumière de soudage, feu ouvert (feu scintillant), feux d'avertissement et lampes fluorescentes. Les sorties des lampes fluorescentes sont activées et désactivées par un interrupteur. Deux sorties sont activées et désactivées sans effets et peuvent être utilisées, par exemple, pour connecter des lampes ou des LED pour l'éclairage de bureaux ou de salles de loisirs.

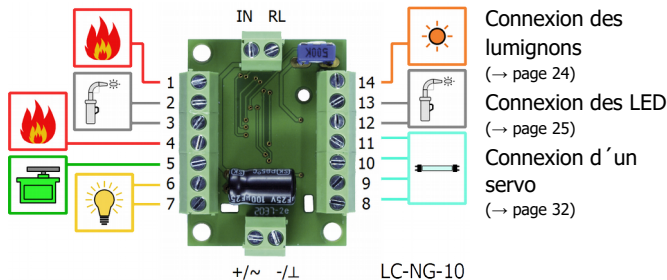
En outre, un servo peut être connecté pour commander une porte ou une grue. Un clignotant d'avertissement est commuté en parallèle avec la transmission du signal d'asservissement.

#### Utilisation de l'entrée de commutation

| Entrée de commutation       | Effet   |
|-----------------------------|---|
| fermée (commuté à la terre) | Lampes fluorescentes (sorties 8 -11) allumées |
| ouverte                     | Lampes fluorescentes (sorties 8 -11) éteintes |

#### Réglages au potentiomètre de trim: ---

## 10.2. Affectation des broches LC-NG-10



|   |                                  |    |                                    |
|---|----------------------------------|----|------------------------------------|
| 1 | Feu scintillant 1* <sup>1</sup>  | 14 | Feu de détresse                    |
| 2 | Soudeur 1* <sup>2</sup>          | 13 | Soudeur 4* <sup>2</sup>            |
| 3 | Soudeur 2* <sup>2</sup>          | 12 | Soudeur 3* <sup>2</sup>            |
| 4 | Feu scintillant 2 * <sup>1</sup> | 11 | Lampe fluorescente 4* <sup>3</sup> |
| 5 | Servo grue/porte                 | 10 | Lampe fluorescente 3* <sup>3</sup> |
| 6 | Salle 1                          | 9  | Lampe fluorescente 2* <sup>3</sup> |
| 7 | Salle 2                          | 8  | Lampe fluorescente 1* <sup>3</sup> |

### Accessoires nécessaires

- Lumignons ou LED avec des résistances en série appropriées
- un servomoteur, une platine pour servomoteur et une résistance 470 Ω (→ page 32)

<sup>\*1</sup> Conseil : l'effet est particulièrement réaliste lorsque les deux sorties sont connectées ensemble à une cheminée et qu'une sortie est avec une LED ou une lampe jaune et une autre avec une LED ou une lampe orange.

<sup>\*2</sup> Conseil : l'effet est particulièrement réaliste lorsque des LED blanches ou bleues très lumineuses sont connectées.

<sup>\*3</sup> Conseil : l'effet est particulièrement réaliste lorsque des LED blanches sont connectées.

### 10.3. Procédure

**Sorties 1 et 4** ("feu scintillant") : sont allumées en permanence. Ils produisent le scintillement typique d'un feu ouvert.

**Sorties 2, 3, 12 et 13** ("soudeur") : produisent les flashes lumineux caractéristiques qui se produisent pendant le soudage. Les pauses entre les flashes lumineux sont de longueurs différentes et varient individuellement pour chaque sortie.

**Sorties 5 et 14** : à la sortie 5 ("Servo grue/porte"), l'impulsion pour le déplacement du servo dans l'une des deux positions finales est envoyée après de longues pauses aléatoires. Parallèlement à l'envoi du signal d'asservissement, la sortie 14 ("Feu de détresse") est activée dans chaque cas.

**Sorties 6 et 7** ("Salle 1 et 2") : sont activées et désactivées de manière aléatoire.

**Sorties 8 à 11** ("Lampes fluorescentes") : s'allument dès que l'entrée de l'interrupteur a été reliée à la terre (par exemple avec un interrupteur). Après avoir été allumées, les "lampes fluorescentes" clignotent un moment jusqu'à ce qu'elles s'allument toutes une par une. Ainsi, chaque modèle est un peu différent.



## 11. LC-NG-11 "Feux clignotants & bougies"

### 11.1. Mode de fonctionnement

Après la mise sous tension du module, c'est-à-dire dès que l'entrée de commutation est reliée à la terre, les sorties sont activées par paires. Cela simule la flambée du feu.

Lorsque le module est allumé, les LED ou les lampes aux sorties clignotent comme des bougies ou du feu.

Après la mise hors tension du module, c'est-à-dire dès que l'entrée de commutation est déconnectée de la terre, les sorties sont coupées l'une après l'autre par paires pour simuler la lueur du feu.

#### Utilisation de l'entrée de commutation

| Entrée de commutation                      | Effet   |
|--|---|
| Interrupteur fermé<br>(commuté à la terre) | "Phase de démarrage" : les sorties sont <b>activées</b> par paires l'une après l'autre. |
| Interrupteur ouvert                        | "Phase de fermeture" : les sorties sont <b>coupées</b> par paires l'une après l'autre.  |

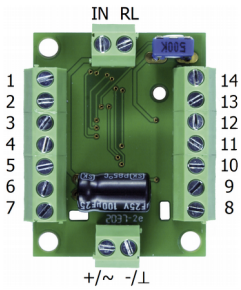
#### Réglages au potentiomètre de trim

Vous pouvez modifier la durée des pauses entre l'activation et la désactivation des paires de sortie au niveau du potentiomètre de trim. La durée des pauses est plus courte dans le sens de rotation gauche\* et plus longue dans le sens de rotation droit.

Note : La position du pot de compensation n'a aucune influence sur la séquence après la phase de démarrage ou avant la phase de fin.

\* Note : Si le potentiomètre de trim est réglé sur la butée gauche, le module passe en mode test lors de sa mise en marche. Il faut donc tourner le potentiomètre un peu vers la droite pour régler la plus petite longueur de pause possible, après l'avoir réglé sur la butée gauche.

## 11.2. Affectation des broches LC-NG-11

|  |          |                        |
|--|----------|------------------------|
|  | Sortie   | Options de connexion   |
|  | 1 ... 14 | Lumignons (→ page 24 ) |
|  | 1 ... 14 | LED (→ page 25 )       |

### Accessoires nécessaires

- pour la simulation de bougies : lampes ou LED avec des résistances en série appropriées en blanc chaud ou en jaune
- pour la simulation d'un incendie : lampes ou LED avec des résistances en série appropriées jaune, orange et/ou rouge

## 12. LC-NG-12 "Événements"

### 12.1. Mode de fonctionnement

Les LED ou lampes aux sorties du LC-NG-12 simulent différents effets d'éclairage lors d'un événement (par exemple, un concert, un spectacle) : 7 lumières de scène (projecteurs), 2 stroboscopes et 5 flashes des appareils photo. L'interrupteur permet de passer d'un mode de fonctionnement à l'autre :

En mode spectacle (interrupteur fermé), les projecteurs individuels sont allumés et éteints de manière aléatoire. Les stroboscopes s'allument et s'éteignent également individuellement ou ensemble.

En mode standard (interrupteur ouvert), des phases pendant lesquelles tous les projecteurs sont allumés alternent avec des phases courtes pendant lesquelles le spectacle a lieu. La longueur des pauses entre les deux phases peut être réglée au niveau du potard de réglage.

Dans les deux modes, les flashes des appareils photo sont déclenchés en continu selon le mode aléatoire.

#### Utilisation de l'entrée de commutation

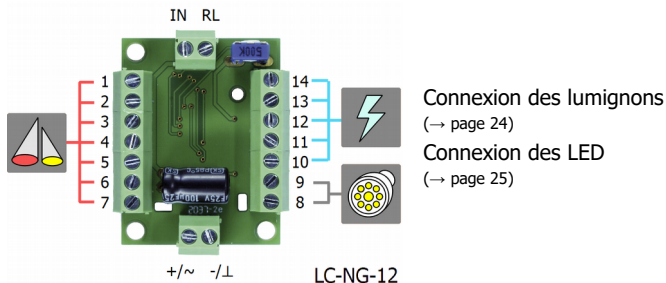
| Entrée de commutation                   | Effet          |
|---|----------------|
| Interrupteur fermé (commuté à la terre) | Mode spectacle |
| Interrupteur ouvert                     | Mode standard  |

#### Réglages au potentiomètre de trim

Le potentiomètre trim permet de régler la durée des pauses entre les deux phases en mode standard. Les pauses sont plus courtes dans le sens de la gauche\* et plus longues dans le sens de la droite.

\* Remarque : Si le potentiomètre de réglage est réglé sur la butée gauche, le module passe en mode test lorsqu'il est mis sous tension. Vous devez donc tourner le potentiomètre un peu vers la droite pour régler la longueur de pause la plus courte possible, après l'avoir réglé sur la butée gauche.

## 12.2. Affectation des broches LC-NG-12



|   |  |    |  |
|---|--|----|--|
| 1 | Éclairage de la scène (projecteurs)<br>Conseil : l'effet est particulièrement réaliste si vous connectez des LED de différentes couleurs de lumière aux sorties. | 14 | Flashes des appareils photo<br>Conseil : l'effet est particulièrement réaliste si vous connectez des LED très lumineuses, blanc froid. |
| 2 |  | 13 |  |
| 3 |  | 12 |  |
| 4 |  | 12 | Stroboscope<br>Conseil : l'effet est particulièrement réaliste si vous connectez des LED très lumineuses, blanc froid.                 |
| 5 |  | 10 |  |
| 6 |  | 9  |  |
| 7 |  | 8  |  |

### Accessoires nécessaires

- Lumignons ou
- LED avec des résistances en série appropriées

## 13. LC-NG-13 "Guirlandes lumineuses"

### 13.1. Mode de fonctionnement

Les 14 sorties du LC-NG-13 permettent de générer des motifs lumineux complexes pour les guirlandes lumineuses tels que ceux utilisés à des fins publicitaires, par l'industrie du divertissement ou lors de foires. Une, plusieurs ou toutes les huit variantes peuvent être activées. Les variantes activées sont répétées dans une boucle sans fin.

Si plus d'une variante est activée, chaque variante est répétée au moins deux fois avant que la variante suivante ne commence. Le nombre de répétitions est aléatoire et va de 2 à un maximum de 12 à 17 répétitions (en fonction de la longueur de la séquence de la variante respective). La séquence est essentiellement la suivante : variante 8, 7, 6, .... 1, avec uniquement les variantes activées en cours.

La vitesse de la séquence peut être réglée au niveau du trimpot.

En principe, il est possible de connecter aux sorties aussi bien des LED que des lampes. Afin d'obtenir des effets lumineux prototypiques, on connecte généralement un grand nombre de lampes à une sortie, qui sont réparties sur des panneaux, des écrans ou des murs. En raison de leur forte consommation d'énergie, les lampes ne conviennent donc que dans une mesure limitée.

#### **Utilisation de l'entrée de commutation**

L'entrée de commutation n'est utilisée que pendant la configuration (→ section "Configuration").

#### **Réglages au potentiomètre de trim:**

Sur le potentiomètre de trim, vous réglez la vitesse de la séquence. Dans le sens inverse des aiguilles d'une montre\*, la séquence est plus rapide, dans le sens des aiguilles d'une montre, elle est plus lente.

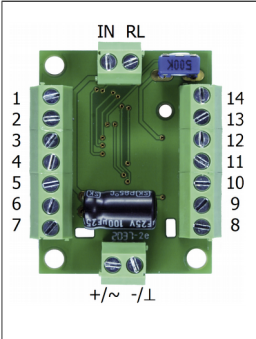
\* Note : Si le potentiomètre de trim est réglé sur la butée gauche, le module passe en mode test lors de sa mise en marche. Il faut donc tourner un peu le potentiomètre vers la droite après l'avoir mis sur la butée gauche afin d'établir la séquence la plus rapide possible.

Le potentiomètre de trim est également utilisé pendant la configuration pour sélectionner l'une des variantes. La variante réglée est sauvegardée avant de quitter le mode de programmation, de sorte que les modifications de la position du potard de réglage n'affectent pas le réglage de la variante.

## Configuration

Pour définir l'une des huit variantes, procédez comme indiqué à la page 38.

### 13.2. Affectation des broches LC-NG-13

|  |          |   |
|--|----------|---|
|  <p>IN RL</p> <p>1 2 3 4 5 6 7</p> <p>14 13 12 11 10 9 8</p> <p>+/~ -/⊥</p> | Sortie   | Options de connexion  |
|  | 1 ... 14 | Lumignons (→ page 24 )<br><br>Remarque : le courant maximal du module LC-NG est de 1 000 mA et le courant maximal par sortie est de 200 mA. En connectant plusieurs lampes à une sortie, ces valeurs maximales peuvent facilement être dépassées, le module ou la sortie seront généralement irrémédiablement endommagés. |
|  | 1 ... 14 | LED (→ page 25 )  |

## Accessoires nécessaires

- Lumignons (ne convient que sous certaines conditions) ou
- LED avec des résistances en série appropriées

| Variante | Procédure  |
|----------|--|
| 1        | Toutes les lumières sont allumées l'une après l'autre jusqu'à ce que les lumières des 14 sorties soient allumées. Les lumières sont ensuite éteintes à nouveau dans l'ordre inverse.   |
| 2        | Les lumières des sorties 1, 2, 3, 6 et 7 sont allumées l'une après l'autre. Les deux groupes de 2 et 3 feux allumés continuent à se déplacer, en changeant occasionnellement de direction. On a l'impression que les groupes se suivent.   |
| 3        | L'une après l'autre, d'abord une lumière, puis un groupe de 2, puis 3, 4, 5 et 6 lumières traversent les 14 connexions. Entre chacune des lumières d'un groupe, une sortie reste éteinte.  |
| 4        | Les 14 lampes sont constamment allumées et éteintes de telle sorte qu'une lampe allumée alterne avec une lampe éteinte. Cela donne l'impression que les lumières bougent d'avant en arrière. Après plusieurs changements de lumière, deux groupes clignotent alternativement.                    |
| 5        | L'une après l'autre, toutes les lampes sont allumées à tour de rôle jusqu'à ce que les 14 lampes soient allumées. Cette opération est suivie de trois passages au cours desquels les 14 lampes sont éteintes une à une. Enfin, toutes les lumières sont à nouveau éteintes dans l'ordre inverse. |
| 6        | Les 14 lumières s'allument et s'éteignent de manière apparemment aléatoire, c'est-à-dire sans aucun modèle discernable.  |
| 7        | Un par un, tous les lumières se mettent à clignoter en séquence. Après que les 14 lumières ont clignoté simultanément, les lumières s'éteignent à nouveau.   |

| Variante | Procédure  |
|----------|--|
| 8        | <p>Les lumières individuelles défilent. Lorsque la première lumière atteint le 14e port, elle reste allumée. La deuxième lumière maintient le 13e port allumé, la troisième maintient le 12e port allumé, et ainsi de suite. Ensuite, une lumière éteinte passe et la dernière connexion reste éteinte, puis l'avant-dernière et ainsi de suite.</p> |



## 14. LC-NG-14 "Éclairage des fêtes foraines"

### 14.1. Mode de fonctionnement

Les 14 sorties du LC-NG-14 permettent de générer les séquences lumineuses typiques des manèges, des carrousels ou des stands de fête foraine. Vous avez le choix entre cinq variantes. La variante choisie est répétée en boucle après la mise sous tension. Les séquences sont basées sur des modèles réels :

Break Dance No. 2, Booster, Temple Fantôme (en allemand : "Geister-Tempel") et Top Spin.

La vitesse de la séquence peut être réglée à l'aide du potard de réglage.

En principe, il est possible de connecter aux sorties aussi bien des LED que des lampes. Pour créer des effets lumineux prototypiques, il faut généralement connecter un grand nombre de lumières à une sortie, qui sont réparties sur le lettrage, le bandeau ou un mur. En raison de leur forte consommation d'énergie, les lampes ne conviennent donc que dans une mesure limitée.

#### **Utilisation de l'entrée de commutation**

L'entrée de commutation n'est utilisée que pendant la configuration (→ section "Configuration").

#### **Réglages au potentiomètre de trim:**

Sur le potentiomètre de trim, vous réglez la vitesse de la séquence. Dans le sens inverse des aiguilles d'une montre\*, la séquence est plus rapide, dans le sens des aiguilles d'une montre, elle est plus lente.

\* Note : Si le potentiomètre de trim est réglé sur la butée gauche, le module passe en mode test lors de sa mise en marche. Il faut donc tourner un peu le potentiomètre vers la droite après l'avoir mis sur la butée gauche afin d'établir la séquence la plus rapide possible.

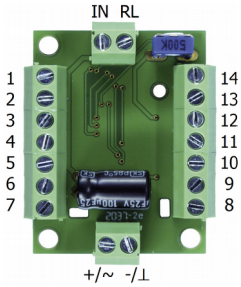
Le potentiomètre de trim est également utilisé pendant la configuration pour sélectionner l'une des variantes. La variante réglée est sauvegardée avant de quitter le mode de programmation, de sorte que les modifications de la position du potard de réglage n'affectent pas le réglage de la variante.

## Configuration

Pour définir l'une des cinq variantes, procédez comme indiqué à la page 35.

### 14.2. Affectation des broches LC-NG-14

Notez que les sorties des différentes variantes du programme sont combinées en groupes de tailles différentes, qui forment ensemble, par exemple, une guirlandes lumineuse.

|   |          |   |
|---|----------|---|
|  | Sortie   | Options de connexion  |
|   | 1 ... 14 | Lumignons (→ page 24 )<br><br>Remarque : le courant maximal du module LC-NG est de 1 000 mA et le courant maximal par sortie est de 200 mA. En connectant plusieurs lampes à une sortie, ces valeurs maximales peuvent facilement être dépassées, le module ou la sortie seront généralement irrémédiablement endommagés. |
|   | 1 ... 14 | LED (→ page 25 )  |

## Accessoires nécessaires

- Lumignons (ne convient que sous certaines conditions) ou
- LED avec des résistances en série appropriées

| Variante | Modèle   | Affectation des sorties |  |
|----------|--|-------------------------|--|
| 1        | Breakdance<br>No. 2  | 1-12:                   | Guirlande lumineuse à 12 sorties<br>par exemple pour les murs de périmètre ou les<br>planches de rive  |
|          |  | 13,14:                  | Lumières clignotantes et vacillantes<br>par exemple pour le cône intérieur et l'arrière des<br>nacelles  |
| 2        | Breakdance<br>No. 2  | 1-10:                   | Guirlande lumineuse en 2 groupes<br>avec 5 sorties chacun<br>par exemple, pour les lettres "BREAK DANCE"                                       |
|          |  | 11-13:                  | Guirlande lumineuse à 3 sorties<br>par exemple, pour le bord extérieur de l'étoile   |
|          |  | 14:                     | Lumière clignotante<br>par exemple, pour l'intérieur de l'étoile   |
| 3        | Booster  | 1-7:                    | Guirlande lumineuse à 7 sorties<br>par exemple, pour les lettres "BOOSTER"   |
|          |  | 8:                      | Lumière clignotante et vacillante<br>par exemple, pour la croix  |
|          |  | 9-14:                   | Guirlande lumineuse à 6 sorties  |
| 4        | Temple<br>fantôme<br>(en allemand :<br>"Geister-<br>Tempel") | 1-7:                    | Guirlande lumineuse à 7 sorties<br>par exemple, pour les lettres "GEISTER"   |
|          |  | 8-13:                   | Guirlande lumineuse à 6 sorties<br>par exemple, pour les lettres "TEMPEL"  |
|          |  | 14:                     | Stroboscope  |
| 5        | Top Spin   | 1-14:                   | Guirlande lumineuse à 14 sorties<br>par exemple, pour les lettres "TOP SPIN", où<br>chaque lettre est contrôlée par deux sorties<br>distinctes |

Informations et conseils :

<http://www.tams-online.de>

Garantie et service :

Tams Elektronik GmbH

Fuhrberger Straße 4

DE-30625 Hannover

fon: +49 (0)511 / 55 60 60

fax: +49 (0)511 / 55 61 61

e-mail: [moLEDIbahn@tams-online.de](mailto:moLEDIbahn@tams-online.de)

