

Mode d'emploi

SD-34. BiDiB

No. d'article 46-11356 | 46-11357



Décodeur de commutation quadruple



tams elektronik



© 12/2019 Tams Elektronik GmbH

Tous droits réservés, en particulier les droits de reproduction et de diffusion ainsi que de traduction. Toute duplication ou reproduction sous quelque forme que ce soit nécessite l'accord écrit de la société Tams Elektronik GmbH.

Sous réserve de modifications techniques.

Sommaire

1. Premier pas.....	4
2. Conseils concernant la sécurité.....	6
3. Fonction.....	8
3.1. Commande des accessoires.....	8
3.2. Caractéristiques selon les spécifications BiDiB.....	8
3.3. Utilisation dans le BiDiBus.....	9
3.4. Câblage.....	11
3.5. Adressage dans le système BiDiBus.....	11
4. Caractéristiques techniques.....	12
5. Connecter le décodeur.....	13
5.1. Connexions pour le SD-34.BiDiB.....	14
5.2. Alimentation.....	15
5.3. Exemple de connexion.....	16
5.4. Connexion au BiDiBus.....	16
6. Réglages.....	17
6.1. Touche d'identification (Identify).....	17
6.2. Mise à jour du logiciel interne et paramétrage.....	17
7. Liste de vérification pour recherche des anomalies.....	18
8. Déclaration de garantie.....	20
9. Déclaration de conformité CE.....	21
10. Déclarations concernant la directive DEEE.....	21

1. Premier pas

A propos de BiDiB®

Les appareils BiDiB décrits ici répondent aux exigences des spécifications BiDiB (version V0.7). Ces spécifications sont consultables sous : www.bidib.org.

BiDiB® est une marque déposée. Tous droits réservés chez Wolfgang Kufer, OpenDCC.de.

Pour faciliter la lecture du texte, nous avons supprimé la mention du renvoi lors de l'utilisation du terme BiDiB.

Comment ce mode d'emploi peut vous aider

Ce mode d'emploi vous aide pas à pas lors de l'installation et de la mise en œuvre du décodeur. Avant d'entreprendre l'installation, lisez l'intégralité de ce mode d'emploi et surtout les conseils de sécurité et le paragraphe sur les erreurs possibles et leur élimination. Vous connaîtrez ainsi la marche à suivre et éviterez des erreurs coûteuses à réparer.

Conservez soigneusement le mode d'emploi afin de pouvoir y recourir en cas de panne ultérieure éventuelle. En cas de transmission à une tierce personne du décodeur, remettez lui aussi le mode d'emploi.

Du bon usage du matériel

Le décodeur de commutation SD-34.BiDiB est prévu pour être utilisé selon ce mode d'emploi sur des réseaux ferrés miniatures numériques pilotés par BiDiB. Toute autre utilisation est à proscrire et entraîne la perte de la garantie.

Le décodeur de commutation n'est pas destiné à être installé par des enfants de moins de 14 ans.

La lecture, la compréhension et le respect de ce mode d'emploi font partis du bon usage de ce produit.

Contenu de l'emballage

- décodeur de commutation SD-34.BiDiB, selon version
module prêt à l'emploi, n° d'article 46-11356 ou
module prêt à l'emploi avec capot, n° d'article 46-11357
- un câble pour réseaux informatiques aux connexions RJ-45 de 50 cm
- deux cavaliers
- un cédérom (contenant le mode d'emploi et d'autres informations)

Matériel nécessaire

Pour connecter le décodeur, vous devez avoir des câbles de liaison.

Sections recommandées :

- Alimentation: $\geq 0,25 \text{ mm}^2$
- Connexions aux accessoires: dépendant de la charge

2. Conseils concernant la sécurité

Attention :

Le décodeur contient des circuits intégrés. Ceux-ci sont sensibles aux charges d'électricité statique. Ne les touchez pas avant de vous être "déchargés" en touchant par exemple un radiateur de chauffage central.

Dangers mécaniques

Les câbles et autres composants coupés présentent des parties tranchantes qui peuvent provoquer des coupures de la peau. Soyez prudent en les prenant en main.

Des dégâts visibles sur des composants peuvent entraîner un danger incalculable. N'utilisez pas des éléments endommagés, mais remplacez-les par des composants neufs.

Dangers électriques

- Toucher des parties sous tension,
- toucher des parties susceptibles d'être sous tension,
- courts-circuits et connexion à des tensions non autorisées,
- humidité trop forte et condensation

peuvent provoquer une décharge électrique pouvant entraîner des blessures. Evitez ces dangers en respectant les mesures suivantes :

- Le câblage doit être fait hors tension.
- Ne procédez à l'assemblage et à l'installation que dans des lieux fermés, propres et secs. Evitez les atmosphères humides et les projections d'eau.
- N'alimentez les modules qu'avec des courants basse tension selon les données techniques. Utilisez exclusivement des transformateurs homologués.

- Ne branchez les transformateurs et les fers à souder que dans des prises homologuées.
- Assurez-vous que la section des câbles électriques est suffisante.
- En cas de condensation, attendez jusqu'à 2 heures avant de poursuivre les travaux.
- En cas de réparation, n'utilisez que des pièces d'origine.

Autres dangers

Des enfants peuvent par inattention ou par irresponsabilité provoquer les mises en péril décrites ci-dessus. En conséquence, des enfants de moins de 14 ans ne doivent pas installer les modules.

Dans les écoles, les centres de formation et les ateliers associatifs, l'assemblage et la mise en œuvre des modules doivent être surveillés par du personnel qualifié et responsable.

Dans les ateliers professionnels, les règles de sécurité de la profession doivent être respectées.

3. Fonction

Le décodeur de commutation SD-34.BiDiB est, selon la terminologie BiDiB, un nœud à connecter à une interface. Il répond aux exigences de la classe " Accessory Control " définies dans les spécifications BiDiB.

Remarque : il **ne peut pas** être exploité par une centrale numérique qui envoie des ordres aux accessoires (par ex. aux formats Motorola ou DCC).

3.1. Commande des accessoires

Le décodeur de commutation SD-34.BiDiB est utilisé pour des accessoires dont le fonctionnement est commandé par un relais ou un relais inverseur, par ex. :

- des éclairages et des signaux lumineux,
- des aiguillages à moteur lent et coupure de fin de course.

Un décodeur de commutation peut commander au maximum quatre accessoires électriques indépendants.

3.2. Caractéristiques selon les spécifications BiDiB

Pour les appareils de la classe " Accessory Control " , les spécifications BiDiB listent les caractéristiques que tous les nœuds de cette classe doivent avoir. Elles concernent surtout la transmission des ordres et le retour d'informations.

Ainsi, le décodeur de commutation SD-34.BiDiB accuse réception d'un ordre en indiquant à l'ordinateur la durée prévisible de la manœuvre, puis, après exécution, la confirmation de son exécution.

Mise à jour du logiciel interne

Le micrologiciel du décodeur de commutation SD-34.BiDiB peut être éventuellement mis à jour.

3.3. Utilisation dans le BiDiBus

Le décodeur de commutation SD-34.BiDiB est considéré comme un nœud utilisable simultanément avec jusqu'à 31 autres nœuds du même niveau. Les nœuds d'un niveau sont connectés selon la structure du système :

- à une interface assurant la liaison avec l'ordinateur,
- à un pont de bus (hub) qui permet d'ajouter un niveau supplémentaire à la structure.

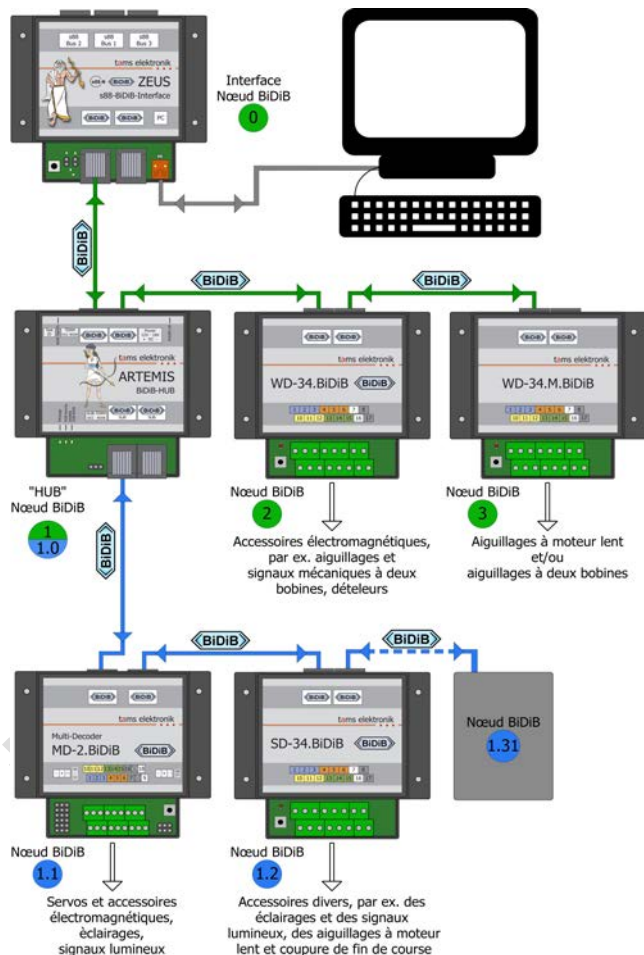
Exemple d'une partie de réseau commandée par BiDiB

L'interface (ZEUS) assure la liaison entre l'ordinateur et les nœuds des différents niveaux du système. Au niveau supérieur sont disposés différents décodeurs d'aiguillages commandant par ex. des aiguillages à deux bobines (WD-34.BiDiB) ou des aiguillages à moteur lent (WD-34.M.BiDiB).

Un niveau supplémentaire avec 32 nœuds au maximum est créé par le pont de bus (ARTEMIS). A ce niveau sont disposés un décodeur pour servomoteurs (MD-2.BiDiB) et un décodeur de commutation (SD-34.BiDiB).

Les ordres à destination des décodeurs et les informations émises par ces derniers circulent par les câbles du BiDiBus.

Une centrale ou un amplificateur de puissance ne sont pas nécessaires pour commander cette partie d'un réseau.



3.4. Câblage

Conformément aux spécifications BiDiBus, des câbles de raccordement avec connexions RJ 45 (câbles Cat5) sont fournis comme câbles de bus pour le décodeur de commutation SD-34.BiDiB. Ces câbles sont rapides et faciles à utiliser et garantissent des connexions sécurisées à l'interface et aux autres nœuds.

Le branchement et le débranchement des câbles pendant le fonctionnement est autorisé (branchement à chaud).

3.5. Adressage dans le système BiDiBus

Dans un système BiDiBus, l'attribution d'une adresse au décodeur SD-34.BiDiB est automatique. La base servant à cette attribution est l'identifiant unique programmé par le constructeur du décodeur (Unique-ID). Lors de la mise sous tension du système BiDiB, l'interface recherche les nœuds présent dans sa structure, dresse la liste des nœuds disponibles avec leur identifiant unique ainsi que leur adresse locale valable pour la session.

Si un nouveau nœud est connecté au bus, la liste des nœuds disponibles est mise à jour et l'interface en informe l'ordinateur. L'attribution des accessoires au décodeur et son paramétrage sont effectués à l'aide du logiciel de commande du réseau.

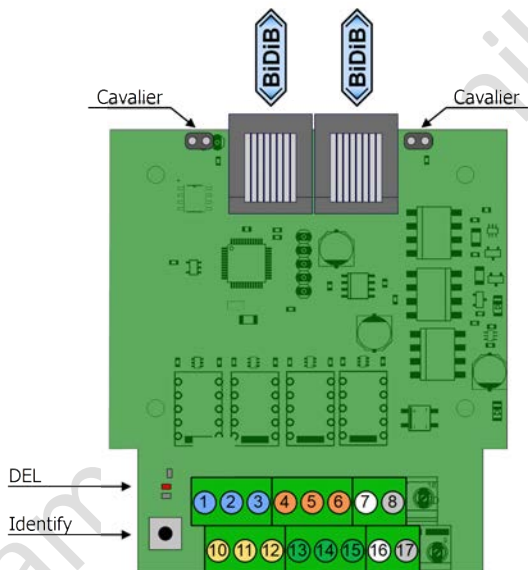
Une action sur le bouton d'identification " Identify " fait ressortir le décodeur sur la représentation graphique des nœuds à l'écran et clignoter la DEL sur le décodeur.

4. Caractéristiques techniques

Caractéristiques selon les spécifications BiDiB	Nœuds, classe "Accessory Control" Caractéristiques optionnelles: ▪ mise à jour du logiciel interne
Version des spécif. BiDiB	V0.7
Alimentation	12 – 18 V courant alternatif ou 14 – 24 V courant continu
Consommation (à vide)	env. 60 mA
Nombre des commutateurs	4
Courant maxi. des commutateurs	1.000 mA
Type de protection	IP 00
Température en fonctionnement	0 ... +60 °C
Température de stockage	-10 ... +80 °C
Humidité relative	max. 85 %
Dimensions de la platine / avec capot	env. 72 x 82 mm env. 100 x 90 x 35 mm
Poids de la platine complète / avec capot)	env. 51 g env. 99 g

5. Connecter le décodeur

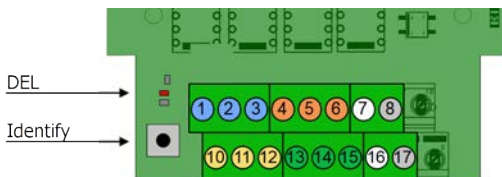
Le décodeur est équipé d'un coté d'un bornier à vis destiné à la connexion des accessoires et de l'alimentation et de l'autre coté de 2 fiches RJ 45 pour la connexion au BiDiBus.



Réalisez successivement les connexions vers :

- les accessoires
- l'interface et/ou d'autres nœuds du même niveau
- l'alimentation

5.1. Connexions pour le SD-34.BiDiB

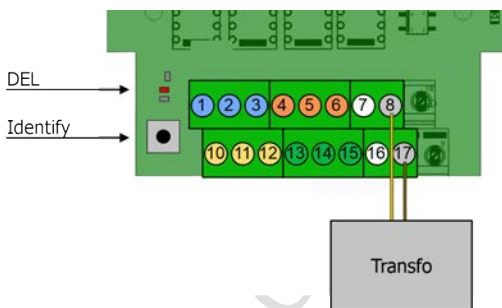


Connexion	Décodeur de commutation SD-34
1	Contact 1, commutable par "dévié"
2	Contact 1, retour
3	Contact 1, commutable par "droit"
4	Contact 3, commutable par "dévié"
5	Contact 3, retour
6	Contact 3, commutable par "droit"
7	non utilisé
8	Alimentation (12–18 V ~ ou 14–24 V =)
9	non utilisé
10	Contact 2, commutable par "dévié"
11	Contact 2, retour
12	Contact 2, commutable par "droit"
13	Contact 4, commutable par "dévié"
14	Contact 4, retour
15	Contact 4, commutable par "droit"
16	non utilisé
17	Alimentation (12–18 V ~ ou 14–24 V =)
18	non utilisé
RJ45	BiDiBus (connecté en parallèle)

5.2. Alimentation

Le décodeur et les accessoires connectés nécessitent une alimentation en courant alternatif de 12 à 18 V alternatif ou continu de 14 à 24 V.

⚠ Remarque : vous pouvez utiliser la même alimentation pour plusieurs nœuds BiDiB. Toutefois, il ne faut pas y brancher d'appareil numérique intégré à un réseau numérique traditionnel (avec centrale numérique).

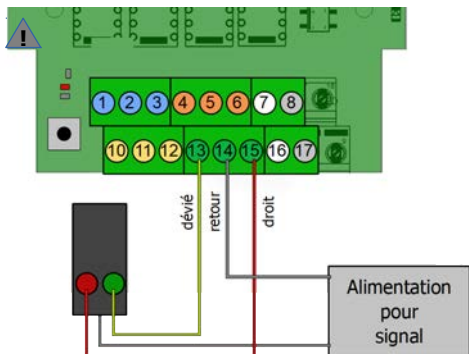


La polarité est indifférente. Cependant, si plusieurs décodeurs similaires (par ex. MD.2.BiDiB, WD-34.(M.)BiDiB et SD-34.BiDiB) sont alimentés par la même source, la polarité des connexions doit être la même sur chaque appareil.

⚠ Attention : L'alimentation doit être coupée lorsque vous effectuez le branchement !

⚠ Attention : Si un composant chauffe, coupez **immédiatement** l'alimentation. Risque de court-circuit ! Vérifiez le montage.

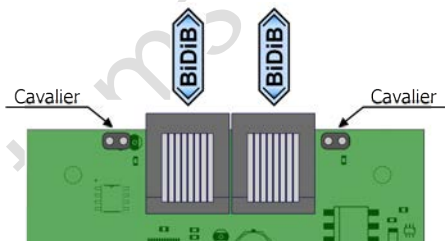
5.3. Exemple de connexion



Connexion d'un signal aux bornes 13 à 15 ("contacts 4")

5.4. Connexion au BiDiBus

Les deux fiches RJ 45 sont câblées en parallèle. Elles peuvent être utilisées indifféremment pour la connexion à l'interface ou aux autres nœuds du même niveau.



Si le SD-34.BiDiB est le dernier nœud d'un niveau, vous devez relier les deux en-têtes à 2 broches à côté de la prise RJ45.

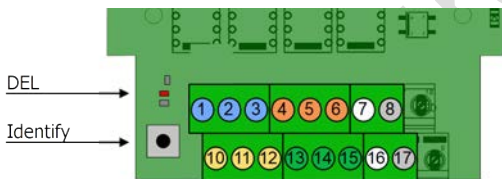
La manière la plus simple de procéder consiste à brancher la fiche de court-circuit (cavalier) fournie.

6. Réglages

Tous les nœuds connectés à une interface sont reconnus automatiquement lors de la mise sous tension du système BiDiB. Dans la mesure où le logiciel de commande supporte cette fonction, les nœuds rajoutés sont affichés et peuvent être paramétrés directement.

6.1. Touche d'identification (Identify)

Afin d'identifier sur l'écran du logiciel de commande un SD-34.BiDiB, appuyez sur la touche d'identification de la platine. Cela fait ressortir sur l'écran le nœud BiDiB concerné et clignoter la DEL du SD-34.BiDiB.



6.2. Mise à jour du logiciel interne et paramétrage

Les logiciels gratuits et téléchargeables BiDiB-Wizard et BiDiB-Monitor vous permettent la mise à jour du micrologiciel et le paramétrage du décodeur. Pour savoir si d'autres logiciels permettent ces fonctions, veuillez consulter leur mode d'emploi.

Mise à jour du logiciel interne

La dernière version du micrologiciel est téléchargeable gratuitement sur : <http://tams-online.de/download/firmware>

7. Liste de vérification pour recherche des anomalies

- Des composant deviennent brûlants ou commencent à fumer.



Débranchez immédiatement l'alimentation !

Cause possible : une ou plusieurs connexions erronées. → Vérifiez les connexions. Si les entrées ou sorties du décodeur étaient connectées à un fil sous tension (par ex. l'alimentation en courant), le module est généralement irrémédiablement détruit.

- Le logiciel de commande n'affiche pas le décodeur (le nœud n'est pas reconnu).

Cause possible : le ou les câbles réseau ne sont pas correctement branchés ou défectueux. → Vérifiez les connexions et l'état des câbles.

Cause possible : l'interface est mal connectée ou défectueuse. → Vérifiez l'interface et les connexions. Assurez-vous que les autres nœuds de l'interface sont tous affichés.

- Les accessoires connectés ne réagissent pas.

Cause possible : l'alimentation électrique du décodeur est interrompue. → Vérifiez les connexions.

Cause possible : les connexions du ou des accessoires au décodeur sont interrompues. → Vérifiez les connexions.

Cause possible : l'accessoire est défectueux. → Vérifiez l'accessoire.

Hotline

En cas de problème avec votre décodeur, notre service de dépannage est à votre disposition (voir dernière page).

Réparations

Vous pouvez nous envoyer un décodeur défectueux en réparation (voir dernière page). Si la garantie s'applique, la réparation est gratuite. Pour des dégâts non couverts par la garantie, le prix de la réparation représentera au maximum 50 % du prix de vente actuel selon la dernière liste de prix en vigueur. Nous nous réservons le droit de refuser une réparation si celle-ci est techniquement ou financièrement non réalisable.

Veillez ne pas nous envoyer la pièce à réparer en port dû. Si la garantie s'applique, nous vous dédommagerons de vos frais d'expédition jusqu'à hauteur du forfait de frais de port applicable à la pièce selon notre dernière liste de prix. Si la réparation est faite hors garantie, les frais d'envoi et de retour sont à votre charge.

8. Déclaration de garantie

Nous offrons pour ce produit 2 ans de garantie à partir de la date d'achat par le premier client, limitée toutefois à 3 ans après l'arrêt de la production en série du produit. Le premier client est le consommateur qui a acquis le produit auprès de notre société, d'un revendeur ou d'un installateur agréés. Cette garantie complète la garantie légale dont bénéficie l'acheteur.


La garantie comprend la correction gratuite des défauts provoqués manifestement par nous lors de l'utilisation de composants défectueux ou d'une erreur de montage. Pour les prêts-à-monter, nous garantissons l'intégralité et la qualité des composants ainsi que le fonctionnement conforme des éléments avant montage. Nous garantissons le respect des caractéristiques techniques en cas de montage (pour les prêts-à-monter), de branchement, de mise en service et d'utilisation (pour tous nos produits) conformément au mode d'emploi.

Nous nous réservons un droit de réparation, amélioration, remplacement ou remboursement du prix d'achat. Toute autre exigence est exclue. La réparation de dégâts collatéraux ou de responsabilité produits ne peuvent s'appliquer que dans le cadre de la Loi.

La garantie ne s'applique que si le mode d'emploi a été respecté. La garantie est caduque dans les cas suivants :

- modification volontaire des commutations,
- tentative de réparation d'un module prêt à l'emploi,
- dommages causés par l'intervention d'un tiers,
- usage inapproprié ou dommages consécutifs à la négligence ou l'abus.

9. Déclaration de conformité CE

 Ce produit répond aux exigences des directives suivantes et porte donc la marque CE.

2004/108/EG concernant la compatibilité électromagnétique. Fondé sur les normes : EN 55014-1 and EN 61000-6-3.

Respectez les consignes suivantes pour conserver un fonctionnement exempt de parasites et d'émissions électromagnétiques gênantes :

- Branchez le transformateur d'alimentation au secteur sur une prise homologuée.
- Ne modifiez pas les pièces d'origine et respectez les consignes, les schémas de connexion et les plans d'implantation de ce mode d'emploi.
- Pour les réparations, n'utilisez que des pièces de rechange d'origine.

2011/65/EG relative à la limitation de l'utilisation de certaines substances dangereuses dans les équipements électriques et électroniques (RoHS). Fondé sur la norme : EN 50581.

10. Déclarations concernant la directive DEEE



Ce produit répond aux exigences de la directive 2012/19/EG relative aux déchets d'équipements électriques et électroniques (DEEE).

Ne jetez pas ce produit dans les déchets ménagers, mais déposez le parmi les produits recyclables.

tams elektronik

tams elektronik

Informations et conseils:

<http://www.tams-online.de>

Garantie et service:

Tams Elektronik GmbH

Fuhrberger Straße 4

DE-30625 Hannover

fon: +49 (0)511 / 55 60 60

fax: +49 (0)511 / 55 61 61

e-mail: modellbahn@tams-online.de

