

Handleiding

SD-34.BiDiB

Artikel-Nr. 46-11356 | 46-11357



4-voudige Schakeldecoder



tams elektronik



© 12/2019 Tams Elektronik GmbH

Alle rechten voorbehouden. Niets uit deze publicatie mag worden vermenigvuldigd opgeslagen of openbaar gemaakt, zonder voorafgaande schriftelijke toestemming van Tams Elektronik GmbH.

Technische wijzigingen voorbehouden.

Inhoudsopgave

1. Starten.....	4
2. Veiligheidsvoorschriften.....	6
3. Werking.....	8
3.1. Aansturen van verbruikers.....	8
3.2. Eigenschappen volgens BiDiB specificatie ("Features").....	8
3.3. Gebruik in de BiDiBus.....	9
3.4. Bekabeling.....	11
3.5. Adressering in het BiDiBus systeem.....	11
4. Technische gegevens.....	12
5. De decoder aansluiten.....	13
5.1. Aansluitingen van de SD-34.BiDiB.....	14
5.2. Stroomtoevoer.....	15
5.3. Aansluit voorbeeld.....	16
5.4. Verbinden met de BiDiBus.....	16
6. Instellingen.....	17
6.1. Identify drukknop.....	17
6.2. Firmware-Update en configuratie.....	17
7. Checklist voor storingen.....	18
8. Garantieverklaring.....	20
9. EU-conformiteitsverklaring.....	21
10. Verklaringen bij AEEA-richtlijn.....	21

1. Starten

Opmerkingen over BiDiB®

De hier beschreven BiDiB apparaten voldoen aan de eisen van de BiDiB specificaties (Versie 0.7). De BiDiB specificatie is gepubliceerd onder de volgende link: www.bidib.org.

BiDiB® is een beschermt handelsmerk. De auteursrechten en handelsmerk van BiDiB heeft Wolfgang Kufer, OpenDCC.de.

Voor het verbeteren van de leesbaarheid hebben we ervan afgezien, om bij ieder gebruik van het begrip BiDiB daar naar te wijzen.

Hoe deze handleiding u verder helpt

Deze handleiding helpt u stap voor stap bij het veilig en doelgericht inbouwen en het in bedrijf nemen van de decoder. Voor u met het in bedrijf stellen begint, raden wij u aan deze handleiding geheel te lezen, in het bijzonder de veiligheidsvoorschriften en het hoofdstuk over mogelijke fouten en hun oplossingen. U weet dan, waar u op moet letten om fouten, die vaak alleen met veel inspanning weer te verhelpen zijn, te vermijden.

Bewaar deze handleiding zorgvuldig, opdat u later bij eventuele storingen de werking weer kunt herstellen. Indien u de decoder aan een ander doorgeeft, geef dan ook de handleiding door.

Gebruiksvoorschriften

De schakeldecoder SD-34.BiDiB is geschikt om volgens deze voorschriften te worden gebruikt in BiDiB bestuurd digitale modelbanen. Ieder ander gebruik is niet toegestaan, hierdoor verloopt de garantie overeenkomst.

De schakeldecoder is niet geschikt om door kinderen onder de 14 jaar te worden ingebouwd.

Bij de gebruiksvoorschriften behoort ook het lezen, begrijpen en volgen van deze handleiding.

Inhoud

- schakeldecoder SD-34.BiDiB al naar gelang de uitvoering kant en klare schakeling, artikelnummer 46-12356 of kant en klare schakeling in behuizing, artikelnummer 46-12357
- een patchkabel met RJ-45 aansluitingen (lengte: 0,5 m)
- twee kortsluitstekkers (jumpers)
- een CD (met handleiding en andere informatie)

Benodigde materialen

Voor het aansluiten van de decoder heeft u lintkabel nodig. Aanbevolen doorsnede:

- voeding: $\geq 0,25 \text{ mm}^2$
- aansluitingen aan de verbruikers: afhankelijk van de belasting

2. Veiligheidsvoorschriften

Let op:

De decoder bevat onderdelen (b.v. geïntegreerde schakelingen) die gevoelig zijn voor statische elektriciteit. Raak daarom de onderdelen niet aan voordat u zichzelf heeft ontladen. Het is meestal voldoende om b.v. de radiator even aan te raken.

Mechanische gevaren

Afgeknipte draden en uiteinden kunnen scherpe punten hebben, die bij onvoorzichtig vastpakken huidverwondingen kunnen opleveren. Pas daarom op voor scherpe punten bij het vastpakken.

Zichtbare beschadigingen van onderdelen kunnen tot niet calculeerbare gevaren leiden. Bouw beschadigde onderdelen niet in, maar verwijder deze zoals voorgeschreven en vervang ze door nieuwe.

Elektrische gevaren

- Aanraken van onder spanning staande delen,
- aanraken van geleidende delen, die in geval van fouten onder spanning staan,
- kortsluitingen en aansluiten aan een niet geschikte spanning,
- ontoelaatbaar hoge luchtvochtigheid en vorming van condenswater kan tot gevaarlijke lichaamsstromen leiden en daardoor verwondingen aanrichten. Voorkom dit gevaar door de volgende maatregelen te nemen:
 - Voer bedradingwerkzaamheden alleen uit in een spanningsloze toestand.
 - Het bouwen en inbouwen kan alleen gedaan worden in gesloten, schone en droge ruimtes. Vermijd in de werkomgeving vocht en nattigheid.
 - Gebruik voor het apparaat alleen lage spanningen zoals aangegeven in de technische gegevens. Gebruik daarvoor uitsluitend goedgekeurde transformatoren.

- Steek de netstekker van transformatoren en soldeerbouten / soldeerstations alleen in goed geïnstalleerde wandcontactdozen.
- Let bij het maken van elektrische verbindingen op de juiste draaddoorsnede.
- Na de vorming van condenswater dient u voor het werk tot 2 uur acclimatiseringstijd in acht te nemen.
- Gebruik bij reparatiewerkzaamheden uitsluiten originele reserveonderdelen.

Andere gevaren

Kinderen kunnen uit onachtzaamheid of door een gemis aan verantwoordelijkheidsgevoel alle hiervoor beschreven gevaren veroorzaken. Om gevaar voor lijf en leden te voorkomen mogen kinderen onder de 14 jaar bouwstenen niet inbouwen.

In scholen, opleidingsinstituten, hobby- en sociale werkplaatsen dient de bouw, het inbouwen en het gebruik van bouwgroepen door geschoold personeel te worden begeleid.

In industriële instellingen zijn de voor die bedrijfstak geldende voorschriften voor het gebruik van elektrische componenten van toepassing (NEN 1010).

3. Werking

De schakeldecoder SD-34.BiDiB is volgens de BiDiB specificatie een node, welke d.m.v. een interface bestuurd wordt. Het voldoet aan de in de BiDiB specificatie gedefinieerde eisen van de klasse "Accessory Control". Opmerking: Het kan **niet** door digitale centrale bestuurd worden, welke digitale wissel commando's aan de toebehoor decoders zenden (b.v. in Motorola- of DCC-formaat).

3.1. Aansturen van verbruikers

De schakeldecoder SD-34.BiDiB wordt gebruikt voor het aansturen van verbruikers, die d.m.v. een omschakelrelais in- en uitgeschakeld of omgeschakeld worden, zoals b.v.:

- verlichtingen en lichtseinen,
- motor aangedreven wissels met eindafschakeling.

Met een schakeldecoder kunnen maximaal vier van elkaar onafhankelijke verbruikers worden aangestuurd.

3.2. Eigenschappen volgens BiDiB specificatie ("Features")

In de BiDiB specificatie zijn voor apparaten in de klasse "Accessory Control" eigenschappen bepaald, die alle nodes in deze klasse moeten hebben ("verplichte features"). Ze hebben betrekking op vooral de overdracht van commando's en het zenden van terugmeldingen.

Conform de BiDiB specificatie bevestigt de schakeldecoder SD-34.BiDiB de ontvangst van een commando, doordat het de vermoedelijke schakeltijd aan de PC terug meldt en stuurt na het beëindigen van de schakel operatie een toestandsmelding.

Firmware-Update

De mogelijkheid bestaat, voor de schakeldecoder SD-34.BiDiB een Update van de Firmware uit te voeren.

3.3. Gebruik in de BiDiBus

De schakeldecoder SD-34.BiDiB is volgens de BiDiB specificatie een node, welke samen met max. 31 verdere nodes op het zelfde level bestuurd wordt. Systeem structuur afhankelijk worden de nodes aangesloten

- aan een interface, welke de verbinding met de PC maakt
- aan een zo genaamde "Hub" (een busbrug), waarmee de structuur om een extra level uitgebreid wordt

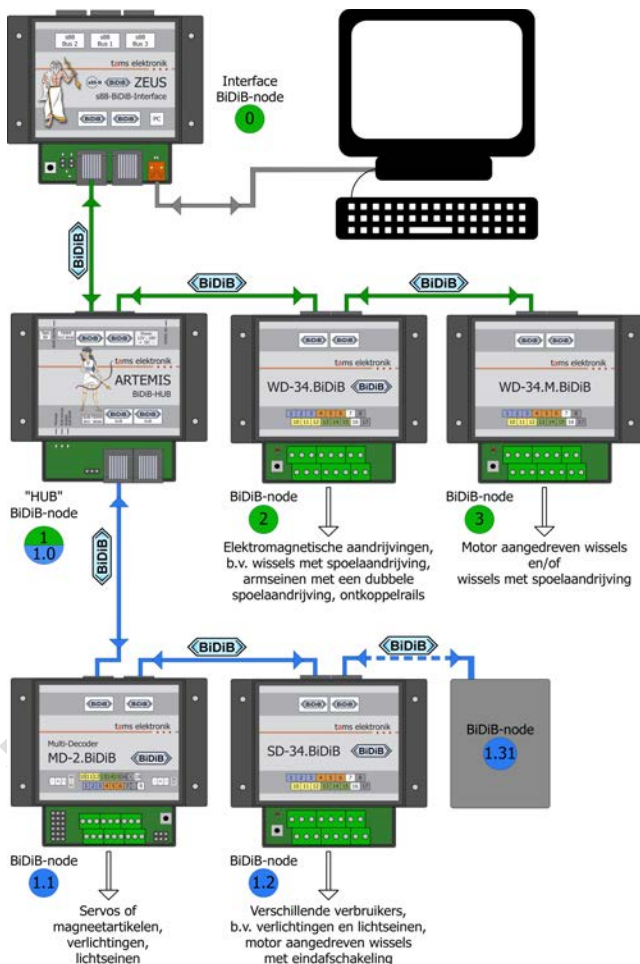
Voorbeeld van een BiDiB bestuurd modelbaan deel

Het interface (ZEUS) maakt de verbinding tussen de PC besturing en de nodes op de verschillende levels van het systeem. In het bovenste level zijn hier verschillende wisseldecoders aangebracht, welke b.v. wissels met spoelaandrijving (WD-34.BiDiB) en motor aangedreven wissels (WD-34.M.BiDiB) besturen.

Met de Hub (ARTEMIS) wordt een extra level met maximaal 32 nodes toegevoegd. In deze level zijn hier een servodecoder (MD-2.BiDiB) en een schakeldecoder (SD-34.BiDiB) aangebracht.

De schakel commando's voor de toebehoordecoders en de terugmeldingen van de toebehoordecoders worden over de BiDiBus leiding over gedragen.

In tegenstelling tot gebruikelijke digitale besturing is voor deze BiDiB bestuurd modelbaan deel geen digitale centrale incl. booster nodig.



3.4. Bekabeling

Volgens de BiDiBus specificatie zijn voor de schakeldecoder SD-34.BiDiB patch kabel met RJ45 aansluitingen (Cat5 kabel) als Busleiding bepaald. Deze kabels zijn eenvoudig en snel te gebruiken en garanderen een zekere verbinding met het interface en naar andere nodes.

Het aansluiten en wegnemen van de kabel tijdens het bedrijf is toegestaan (Hotplug).

3.5. Adressering in het BiDiBus systeem

Volgens de BiDiB specificatie vervolgt de adressering van de decoder SD-34.BiDiB in een BiDiBus systeem automatisch. Als basis voor deze automatische adressering is in de schakeldecoder door de fabrikant een unieke code, de Unique-ID, geprogrammeerd. Na het inschakelen van het BiDiB systeem zoekt het interface de voorhanden zijnde nodes binnen zijn structuur er stelt daarbij een lijst samen uit beschikbare nodes, hun Unique-ID en een voor deze sessie geldige lokaal pad.

Als er een nieuw node aan de bus aangesloten wordt, wordt de lijst met de voorhanden nodes automatisch uitgebreid en het interface zendt een overeenkomstig bericht aan de PC. Met de besturingssoftware wordt de adressering van de decoders voor de verbruikers uitgevoerd en de decoder geconfigureerd.

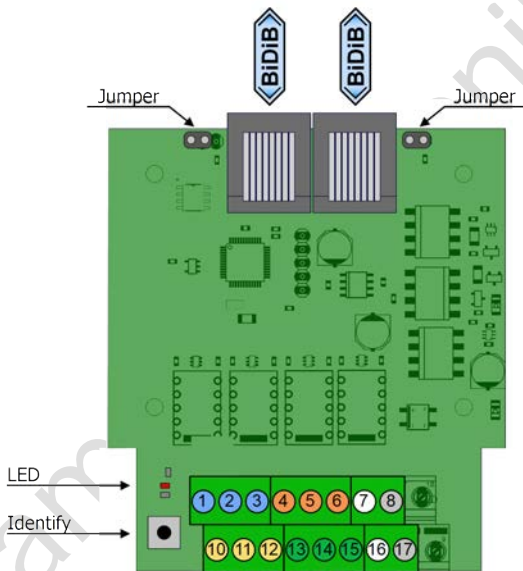
De schakeldecoder SD-34.BiDiB heeft conform de BiDiB specificaties een zogenaamde "Identify-Taster". Na het bedienen van de drukknop op de print, wordt de decoder in de visualisering van de nodes geaccentueerd en de LED op de decoder knippert.

4. Technische gegevens

Eigenschappen conform de BiDiB specificaties	Nodes, klasse "Accessory Control". Optionele Features: ▪ Firmware-Update
Stand der BiDiB specificaties	V0.7
Bedrijfsspanning	12 – 18 V wisselspanning of 14 – 24 V gelijkspanning
Stroomopname (zonder verbruikers)	ca. 60 mA
Aantal omschakelaars	4
Max. stroom per omschakelaar	1.000 mA
Beschermwijze	IP 00
Omgevingstemperatuur in bedrijf	0 ... +60 °C
Omgevingstemperatuur in opslag	-10 ... +80 °C
Toegestane relatieve luchtvochtigheid	max. 85 %
Afmetingen van de print / incl. behuizing	ca. 72 x 82 mm ca. 100 x 90 x 35 mm
Gewicht van de schakeling / incl. behuizing	ca. 51 g ca. 99 g

5. De decoder aansluiten

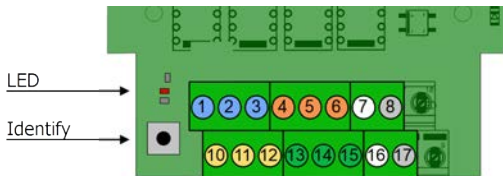
De decoder is aan de ene kant met schroefklemmen voorzien, waar de aansluitkabels voor de verbruikers en de stroomvoorzorging ingestoken en vast geschroefd kunnen worden. Aan de andere kant heeft de decoder twee RJ45 steekkers voor het aansluiten aan de BiDiBus.



Maak na elkaar de verbindingen naar

- de verbruikers
- het interface en/of andere nodes aan het zelfde level
- de stroomtoevoer

5.1. Aansluitingen van de SD-34.BiDiB

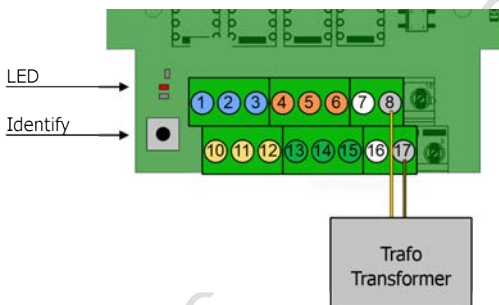


Aansluiting	Schakeldecoder SD-34
1	Schakelcontact 1, schakelbaar met "afbuigen"
2	Schakelcontact 1, retourleiding
3	Schakelcontact 1, schakelbaar met "rechtuit"
4	Schakelcontact 3, schakelbaar met "afbuigen"
5	Schakelcontact 3, retourleiding
6	Schakelcontact 3, schakelbaar met "rechtuit"
7	niet bezet
8	Stroomtoevoer (12–18 V ~ of 14–24 V =)
9	niet bezet
10	Schakelcontact 2, schakelbaar met "afbuigen"
11	Schakelcontact 2, retourleiding
12	Schakelcontact 2, schakelbaar met "rechtuit"
13	Schakelcontact 4, schakelbaar met "afbuigen"
14	Schakelcontact 4, retourleiding
15	Schakelcontact 4, schakelbaar met "rechtuit"
16	niet bezet
17	Stroomtoevoer (12–18 V ~ of 14–24 V =)
18	niet bezet
RJ45	BiDiBus (parallel geschakeld)

5.2. Stroomtoevoer

Voor de stroomverzorging van de decoder en de aangesloten elektromagnetische aandrijvingen is een wisselstroom trafo (12-18 V ~) of een gelijkstroom adapter (14-24 V =) nodig.

! Let op: U kunt een trafo of een adapter voor de verzorging van meerdere BiDiB nodes gebruiken. Echter sluit geen digitale componenten aan de trafo of de adapter aan, welke in een traditionele digitale besturing (met digitale centrale) geïntegreerd zijn.

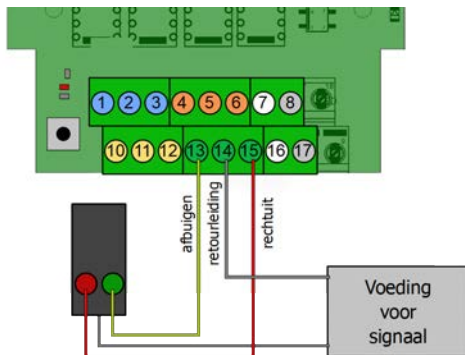


De polariteit is bij het aansluiten van een node aan de stroomverzorging niet belangrijk. Als er meerdere decoders, uit dezelfde bouwgroep, (b.v. MD-2.BiDiB, WD-34.(M).BiDiB en SD-34.BiDiB) aan één trafo aangesloten worden, moet de massa / plus van de trafo ofwel plus / min van de adapter bij alle decoders gelijk zijn.

! Let op: Schakel de stroomverzorging uit voordat u de decoder aansluit.

! Let op: Wanneer een onderdeel heet wordt direct de schakeling van de spanning afhaken. Kortsluitgevaar! Controleer de schakeling.

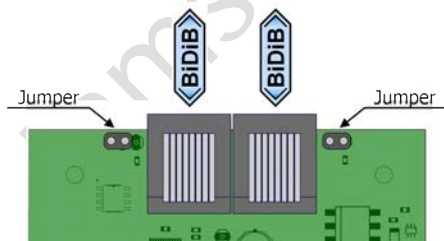
5.3. Aansluit voorbeeld



Aansluiten van een lichtsein aan de klemmen 13 t/m 15 (schakelcontacten 4)

5.4. Verbinden met de BiDiBus

De beide RJ45 stekkers zijn parallel geschakeld en kunnen daarom zowel voor de verbinding met de BiDiB interface en/of andere BiDiB nodes op het zelfde level gebruikt worden.



Is de SD-34.BiDiB de laatste node van een level, moet u alle beide 2-polige headers naast de RJ45 stekkers sluiten.

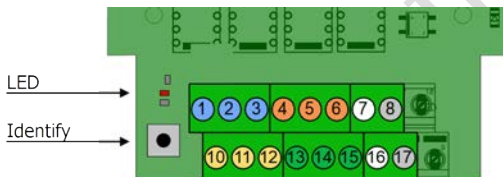
Dat gaat het makkelijkst d.m.v. het plaatsen van de mee geleverde jumpers.

6. Instellingen

Tijdens het in bedrijf stellen van het BiDiB systeem worden alle nodes aan een interface automatisch herkend. Zover de besturingssoftware deze ondersteunt, worden nieuwe nodes, welke nog niet geconfigureerd zijn, na het inschakelen getoond en kunnen dan direct geconfigureerd worden.

6.1. Identify drukknop

Om een SD-34.BiDiB in de visualisering van de besturingssoftware te kunnen identificeren, drukt u op de Identify drukknop van de print. De passende BiDiB node wordt dan in de visualisering geaccentueerd en de LED op de SD-34.BiDiB knippert.



6.2. Firmware-Update en configuratie

Met de programma's BiDiB-Wizard en BiDiB-Monitor (beide kosteloos per download beschikbaar) kunt u een Firmware-Update uitvoeren en de decoder configureren. Of andere programma's ook deze mogelijkheid bieden, kunt u nalezen in de beschrijving van het betreffende programma.

Firmware-Update

De actuele Firmware is kosteloos als Download beschikbaar onder:

<http://tams-online.de/download/firmware>

7. Checklist voor storingen

- Onderdelen worden heet en / of beginnen te roken.



Verbreek direct de verbinding met het net!!

Mogelijke oorzaak: Een of meerdere aansluitingen zijn foutief aangesloten. → Controleer de aansluitingen. Indien in- of uitgangen van de decoder met een stroomvoerende leiding verbonden waren, is de decoder hoogstwaarschijnlijk onherstelbaar beschadigd.

- De decoder wordt door de besturingssoftware niet getoond (de node wordt niet herkend).

Mogelijke oorzaak: De of meerdere patch kabel zijn niet juist in de stekkers gestoken of defect. → Controleer de kabels op de juiste aansluiting.

Mogelijke oorzaak: De interface is niet juist aangesloten of defect. → Controleer de interface en de aansluitingen. Controleer of andere nodes aan deze interface ook niet getoond worden.

- Aangesloten verbruikers schakelen niet.

Mogelijke oorzaak: De verbinding van de decoder met de stroomvoorzorging is onderbroken. → Controleer de verbinding.

Mogelijke oorzaak: De verbinding van de decoder met één of meerdere verbruikers zijn verbroken. → Controleer de aansluitingen.

Mogelijke oorzaak: De verbruiker is defect. → Controleer de elektromagnetisch aandrijving.

Hotline

Bij problemen met uw decoder kan onze Hotline u helpen (mail-adres op de laatste pagina).

Reparaties

Een defect decoder kunt u ons ter reparatie opsturen (Adres zie de laatste pagina). In het geval van garantie is de reparatie voor u kosteloos. Bij schade, welke niet onder de garantie vallen, berekenen wij voor de reparatie maximaal 50% van de actuele verkoop prijs volgens onze geldige prijslijst. Wij behouden ons het recht voor, de reparatie van een module af te wijzen, wanneer dit technisch niet mogelijk of niet rendabel is.

Stuur een reparatiezending niet ongefrankeerd op. In een garantiegeval vergoeden wij de verzendkosten tot de hoogte, die wij volgens onze geldende prijslijst bij de levering van het product zouden moeten berekenen. Bij reparaties, die niet onder de garantie vallen, draagt u de kosten voor porto.

8. Garantieverklaring

Op dit product wordt twee jaar garantie gegeven vanaf de datum van aankoop aan de eerste koper, met een maximum van drie jaar na de productie van het product. De eerste koper is de gebruiker die als eerste het product bij ons gekocht heeft, bij een winkelier of een ander, juridisch gezien, persoon, die het product in het kader van zijn zelfstandige beroep doorverkoopt of inbouwt. De garantie bestaat naast de wettelijke garantiebepalingen, uit de afspraken die de gebruiker met de verkoper is overeengekomen.


De garantie omvat een gratis reparatie van gebreken, die aantoonbaar terug te voeren zijn op materiaal of fabricage onzerzijds. Bij bouwsets aanvaarden wij de verantwoordelijkheid voor de volledigheid en staat van de componenten, evenals de karakteristieke functies van de onderdelen in ongebouwde toestand. Wij garanderen de naleving van de technische gegevens wanneer de schakeling volgens de handleiding is samengesteld en zoals is voorgeschreven in gebruik werd genomen.

Wij behouden het recht van reparatie, verbeteringen, reserve leveringen of teruggave van de koopprijs. Verdergaande aanspraken zijn uitgesloten. Vorderingen tot vergoeding van gevolgschade of productaansprakelijkheid worden alleen naar wettelijke voorschriften erkent.

Voor waarde voor de aansprakelijkheid op garantie is de naleving van de handleiding. Aanspraken op garantie vervallen ook in de navolgende gevallen:

- bij eigenmachtige verandering van de schakeling,
- bij reparatiepogingen aan de kant en klare schakeling,
- bij schade door derden,
- bij foutief bedienen of schade door een verkeerde behandeling of misbruik.

9. EU-conformiteitsverklaring

 Dit product voldoet aan de hierna genoemde EG- Richtlijnen en heeft hiervoor het CE – certificaat.

2004/108/EG inzake elektromagnetische compatibiliteit. Als basis dienende normen : EN 55014-1 and EN 61000-6-3.

Om de elektromagnetische verdraagzaamheid bij gebruik te garanderen dient u de volgende voorzorgsmaatregelen in acht te nemen:

- Sluit de transformator alleen aan op een door een erkende installateur geïnstalleerde en beveiligde wandcontactdoos.
- Breng geen wijzigingen aan in de originele onderdelen en volg de aanwijzingen, de aansluitplannen en print lay-out van deze handleiding nauwkeurig op.
- Gebruik bij reparatie alleen originele reserve onderdelen.

2011/65/EG betreffende beperking van het gebruik van bepaalde gevaarlijke stoffen in elektrische en elektronische apparatuur (RoHS). Als basis dienende norm: EN 50581.

10. Verklaringen bij AEEA-richtlijn



Dit product voldoet aan de EG-richtlijn 2012/19/EG betreffende afgedankte elektrische en elektronische apparatuur (AEEA).

Verwijder dit product niet via het huisvuil, maar via een onderneming voor hergebruik.

tams elektronik

tams elektronik

Actuele informatie en tips:

<http://www.tams-online.de>

Garantie en service:

Tams Elektronik GmbH

Fuhrberger Straße 4

DE-30625 Hannover

fon: +49 (0)511 / 55 60 60

fax: +49 (0)511 / 55 61 61

e-mail: modellbahn@tams-online.de

