

Montageanleitung doppelwandiges System:

Sehr geehrter Kunde!

08-15-schlot.de

einfach, anders ...

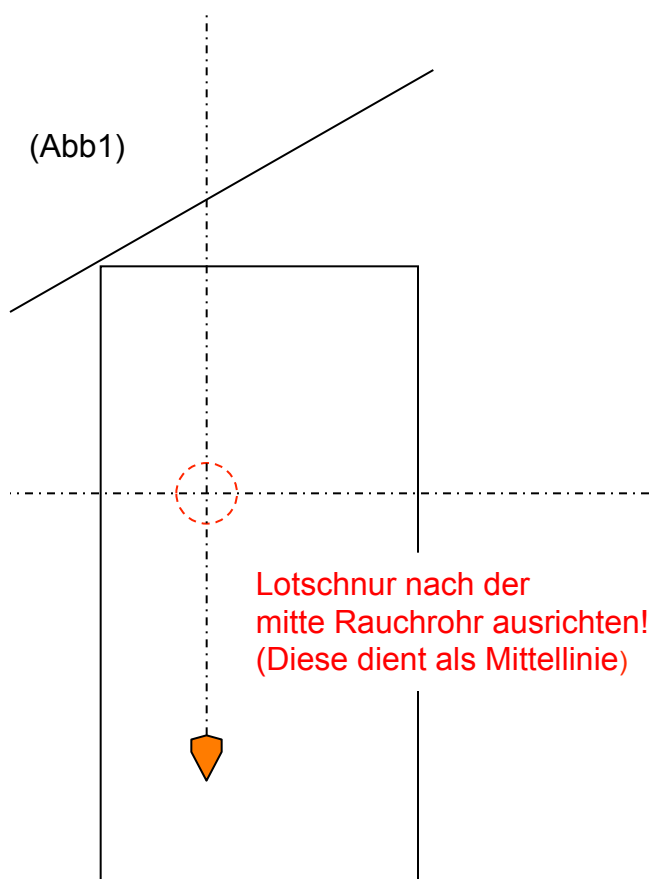
Es freut uns sehr, dass Sie sich für unser hochwertiges DW-System entschieden haben. Mit dieser Montage- und Aufbauanleitung geben wir Ihnen praktische Tipps für die einfache und zeitsparende Montage dieser Abgasanlage. Bevor Sie nun tatkräftig zur „Sache“ gehen, sollten Sie Ihr Bauvorhaben natürlich mit Ihrem zuständigen Bezirkschornsteinfeger bereits besprochen haben. Prüfen Sie bitte auch zuvor, ob Ihr Einsatzzweck mit unserer vorhandenen Leistungserklärung übereinstimmt.

Der Querschnitt (Durchmesser) und die Dimension Ihrer zu bauenden Abgasanlage errechnet sich mit der s.g. EN 13384. Gleichmaßen gelten natürlich auch die Normen, die bei der Montage eingehalten werden müssen. Hier geht es z. B. neben vielen anderen Punkten um Mindestabstände zu brennbaren Bauteilen, nebenstehende Gebäude, Höhe der Mündung über Dach, etc.. Einen Grund mehr, alles Notwendige zuvor mit Ihrem Schornsteinfeger besprochen zu haben.

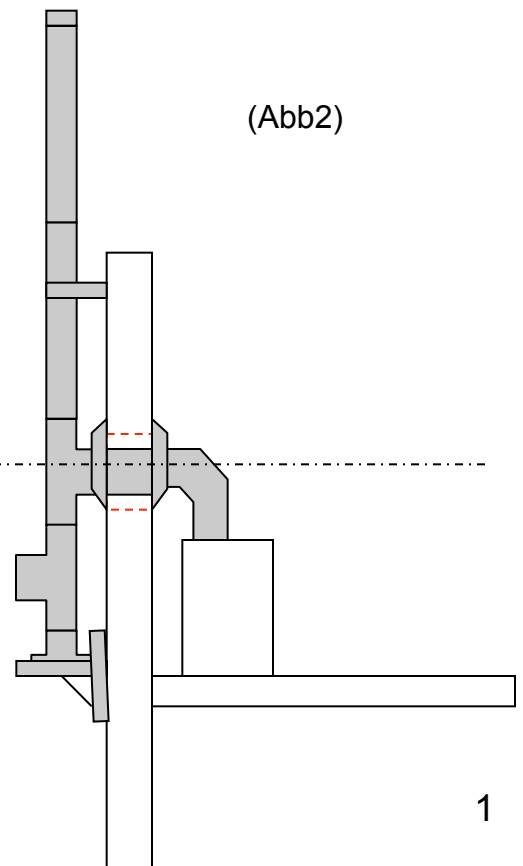
Stehen der Querschnitt und die Bauhöhe fest, kann es mit der Montage losgehen. Am besten, Sie haben sich zuvor eine Skizze angefertigt. Diese erleichtert Ihnen die Montage und gibt Ihnen auch den notwendigen Überblick über die Vollzähligkeit aller Bauteile.

So könnte es aussehen:

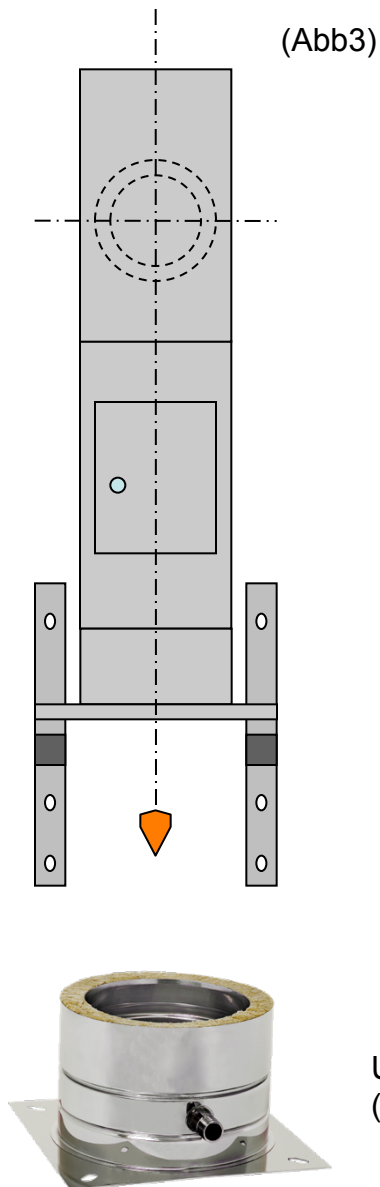
Außenwand



Seitenansicht



Am einfachsten montieren Sie (A) Fußteil, (B) Reinigung und (C) Feuerungsanschluß vor und verschrauben diese gleich mit der Konsole.
Mitteln Sie dann die Anlage nach dem Lot oder mit einer Wasserwaage aus und zeichnen dann die Bohrungen an. (Abb3)



C



B



A



Unser Fußteil kann natürlich auch direkt auf dem Boden (Bodenmontage) oder auf einen Sockel montiert werden!

Danach montieren Sie die Wandhalter.

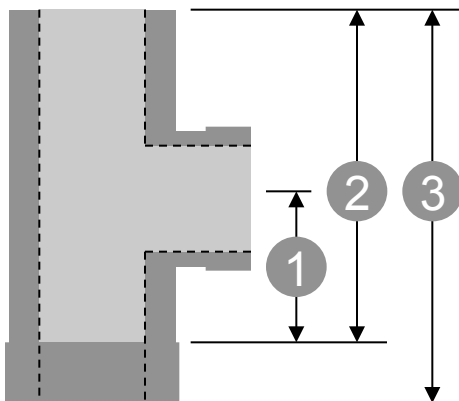
Wenn erforderlich, können Sie diese mit den Verlängerungen für Ihren benötigten Wandabstand montieren.



Die Höhe der Bauteile entnehmen Sie bitte der Maßtabelle bzw. unseren CE – Unterlagen. Grundsätzlich gelten für unser DW – System folgende wichtige Maßangaben:



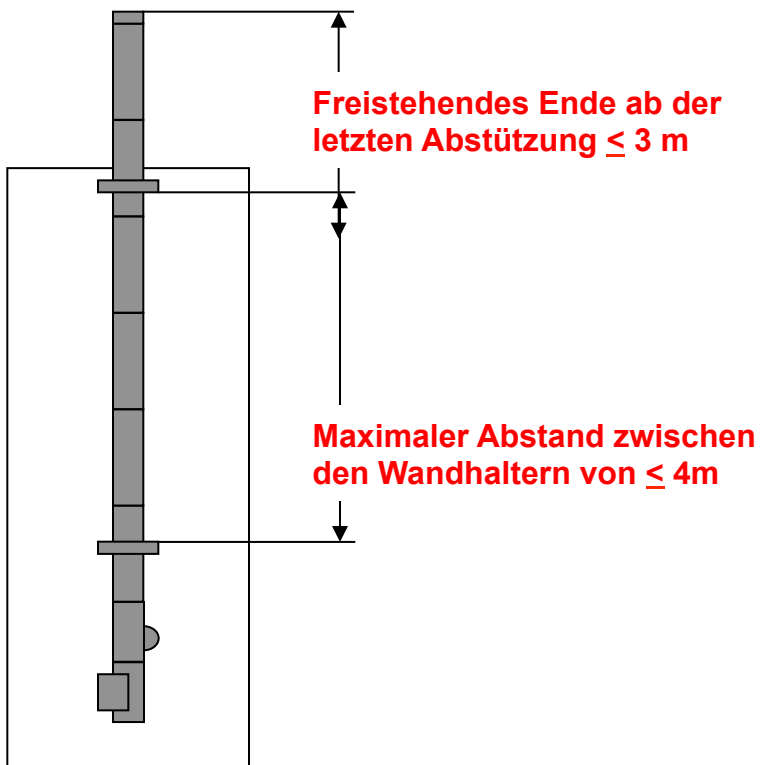
Bei Längenelementen und Formteilen ist es für die Nutzlängenermittlung notwendig, die Muffenlänge abzuziehen!



- ① Mitte Rauchrohr
- ② **Nutzlänge**
- ③ Gesamtlänge



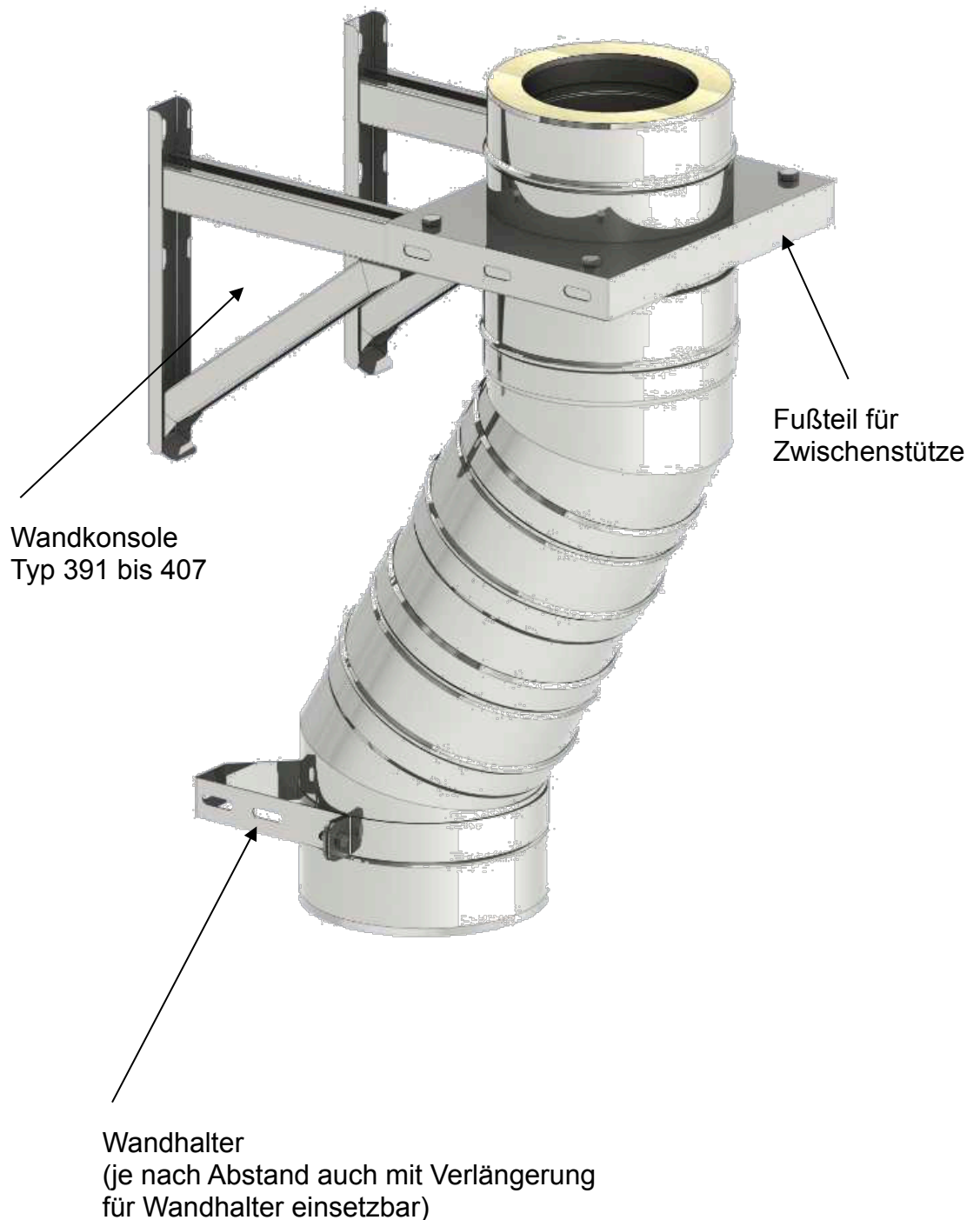
Abstände und freistehende Enden:



Montage bei Verzügen:

Oberhalb des Verzuges muss eine Wandkonsole und ein Fußteil offen als Zwischenstütze montiert werden.

(Die maximalen Aufbauhöhen entnehmen Sie bitte der Maßtabelle)





- A** Fußteil mit Ablauf seitlich, kann für Bodenmontage aber auch mit einer Wandkonsole als Wandmontage montiert werden!
- B** Reinigungselement „eckig“ 140x200
- C** Feuerungsanschluss 90°
- D** Anschlussübergang (einwandig auf doppelwandig)
- E** Wandrosette
- F** Längenelemente
- G** Mündungsabschluss
- H** Wandhalter 50 mm Wandabstand können mit Verlängerungen montiert werden.

Weitere Ergänzungsteile finden Sie unter www.08-15-schlot.de oder in unseren Preislisten.