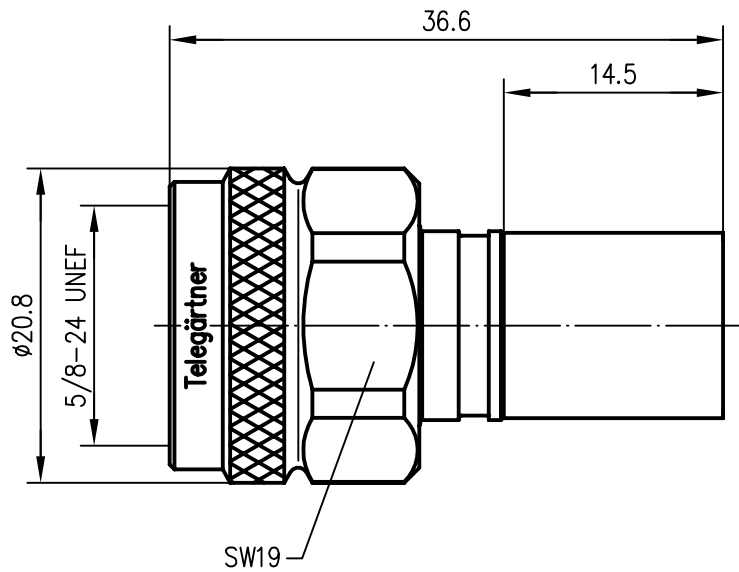

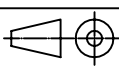


Anschlußmaße nach IEC 169-16 / mating face according to IEC 169-16



Innenleiter / inner conductor	CuZn39Pb3	Cu2Ag5
Crimprohr / crimp ferrule	SF Cu w	CuSnZn3
sonstige Metallteile / other metal parts	CuZn39Pb3	CuSnZn3
Isolierung / insulator	PTFE	
Dichtung / gasket	Silikon	
für Kabel / for cable	RG-213/U	
Montage / assembly	B3412	

				2000	Datum/date	Name/name	Werkstoff/ material
				gez./drawn	25.09.	HM	
				gepr./appr.	10.10.00	GJ	Oberfläche/ finish
				Norm/stand.			
				Maßstab/scale	Benennung/title		
				2:1	N-Kabelstecker N Straight Plug		
				untol. Maße/ dim. without tolerances according to	Untert./doc.type	Zeichnungsnr./drawing no.	 Maße/dimensions: mm
				K	J01020A0107		
Änd./rev. Index	Änderungsmittelung/ revision code	Datum/ date	Name/ name	Ersatz für/ replaces	J01020A1175		Original: DIN A4