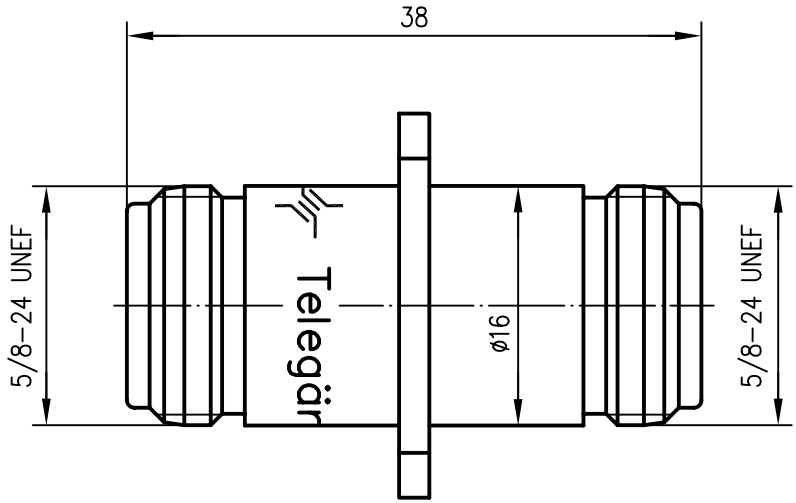
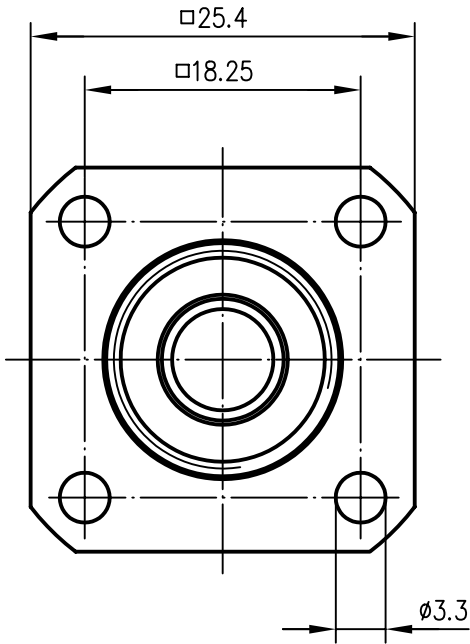


Anschlussmaße nach IEC 60169-16 /  
mating face according to IEC 60169-16



Innenleiter / inner conductor  
Außenleiter / outer conductor  
Isolierung / insulator

CuPb1.15Ni1 (C97)      Cu2Ag5  
CuZn39Pb3                CuSnZn3  
PTFE

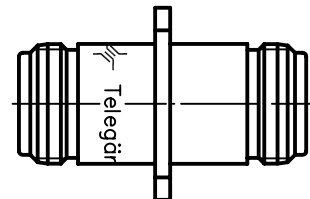
ⓐ VSWR (typisch / typical)



1.018 bei/at 1 GHz  
1.020 bei/at 2 GHz  
1.036 bei/at 4 GHz  
1.094 bei/at 10 GHz

Einfügedämpfung / insertion loss

≤0.1 dB bis / up to 4 GHz

M 1:1



a	12844	24.09.01	HM	2001	Datum/date	Name/name	Werkstoff/ material
				gez./drawn	19.03.	HM	
				gepr./appr.	23.03.01	BJ	Oberfläche/ finish
				Norm/stand.			
				Maßstab/scale	Benennung/title		
				2:1	N-Verbindungsstück N Adaptor for Panel Mounting		
				untol. Maße/ dim. without tolerances according to	Untert./doc.type	Zeichnungsnr./drawing no.	
				K		J01024A0005	
				Ersatz für/ replaces			
						 <b>Telegärtner</b>	
						 Maße/dimensions: mm	
						Original: DIN A4	