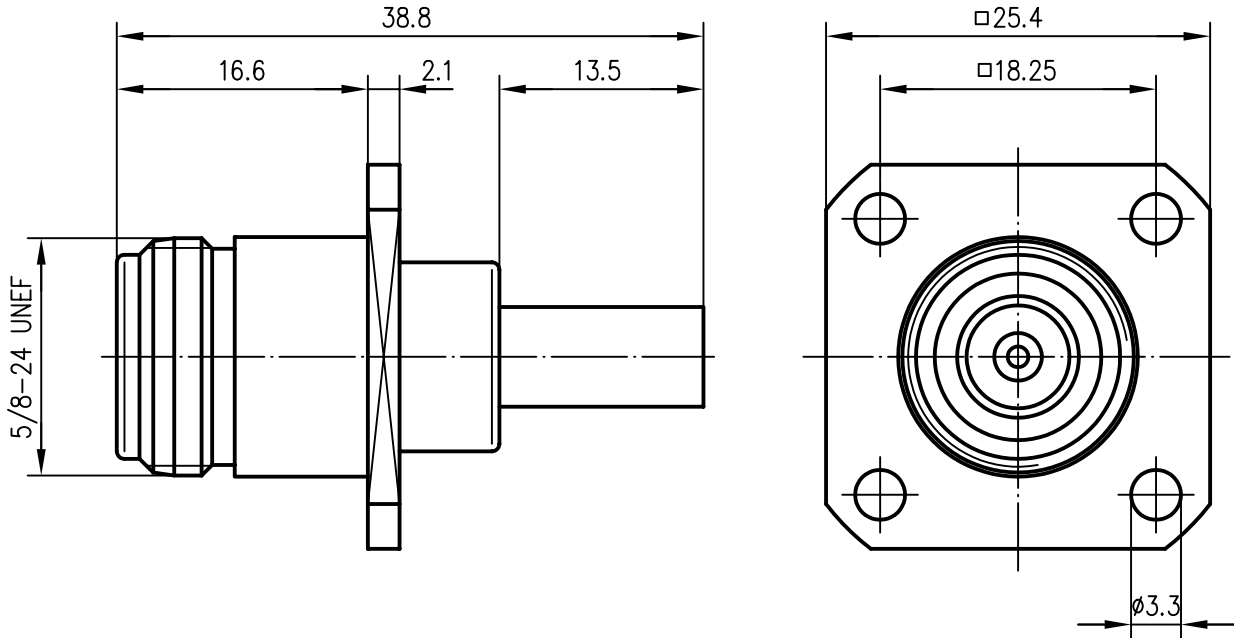


Anschlussmaße nach IEC 60169-16 /
 mating face according to IEC 60169-16



Innenleiter / inner conductor
 Außenleiter / outer conductor
 Crimprohr / crimp ferrule
 Isolierung / insulator

ⓑ CuPb1.15Ni1 (C97) Cu2Ag5
 CuZn39Pb3 CuSnZn3
 CuZn37 CuSnZn3
 PTFE

für Kabel / for cable
 Montage / assembly
 Montagebohrung / panel piercing


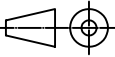
G 5 : RG-223/U, RG-400/U
 B2905
 Z08

VSWR (typisch / typical)

1.040 bei/at 1 GHz
 1.051 bei/at 2 GHz
 ⓑ 1.082 bei/at 4 GHz

Einfügedämpfung / insertion loss

0.1 dB bis / up to 4 GHz

| | | | | | | | |
|---|-------|----------|----|--|--|---------------------------|---|
| b | 19859 | 03.11.99 | HM | 1998 | Datum/date | Name/name | Werkstoff/ material |
| | | | | gez./drawn | 27.11. | HM | |
| a | 10565 | 05.07.99 | BA | gepr./appr. | 14.12.98 | BJ | Oberfläche/ finish |
| | | | | Norm/stand. | | | |
| | | | | Maßstab/scale | Benennung/title | | |
| | | | | 2:1 | ⓐ N-Kabeleinbaubuchse mit Flansch N-Bulkhead Jack with Flange | | |
| | | | | untol. Maße/ dim. without tolerances according to | Untert./doc.type | Zeichnungsnr./drawing no. | |
| | | | | K | J01021A0153 | |  Telegärtner  Maße/dimensions: mm |
| | | | | Ersatz für/ replaces | | | |