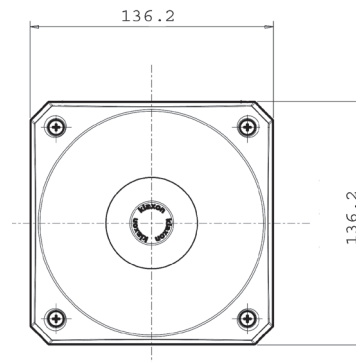


## NEXUS 105 / 110 / 120

### Industrie - Sirene / Industrial Sounder



Betriebsspannung <i>Voltage</i>	10 - 60 VDC / 230 VAC
Stromaufnahme (Sirene) <i>Current (Sounder)</i>	105 dB 8 - 40 mA 110 dB 10 - 50 mA 120 dB 120 - 550 mA
Lautstärke <i>Sound Output</i>	105 - 120 dB
Anzahl Töne <i>Tones</i>	64
Lautstärkeregelung <i>Volume Control</i>	-20 dB
Zulassung <i>Approval</i>	VDS: NX 105 G 208024 NX 110 G 208027 NX 120 G 208030
Betriebstemperatur <i>Temperature</i>	-25 / +70C
Schutzklasse <i>Protection</i>	IP 66
Gehäuse <i>Construction</i>	ABS
Gewicht <i>Weight</i>	0,8 - 1,8 kg
Gehäusefarbe <i>Colours</i>	rot <i>red</i>

#### Bestellbezeichnung / Order Code's

NX 105	105 dB / 10 - 60 VDC
NX 110	110 dB / 10 - 60 VDC
NX 120	120 dB / 10 - 60 VDC
NX 105-AC	105 dB / 230 VAC
NX 110-AC	110 dB / 230 VAC
NX 120-AC	120 dB / 230 VAC