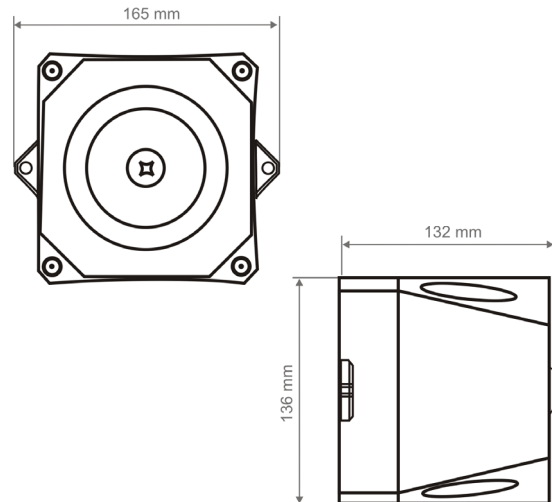


F32 - 110

Starkton - Sirene / High Output Sounder



Betriebsspannung <i>Voltage</i>	10 - 60 VDC
Stromaufnahme (Sirene) <i>Current (Sounder)</i>	31 mA @DIN Tone
Lautstärke <i>Sound Output</i>	110 dB @DIN Tone
Anzahl Töne <i>Tones</i>	32
Lautstärkeregelung <i>Volume Control</i>	-20 dB
Zulassung <i>Approval</i>	CPD / MED
Betriebstemperatur <i>Temperature</i>	-25 / +70C
Schutzklasse <i>Protection</i>	IP 66
Gehäuse <i>Construction</i>	ABS
Gewicht <i>Weight</i>	0,8 kg
Gehäusefarbe <i>Colours</i>	rot red

Features

- nur 31 mA bei DIN Ton (24 VDC)
- only 31 mA at DIN Tone (24 VDC)
- Hohe Schutzklasse
- High Ingress Protection

Bestellbezeichnung / Order code's

F32 - 110 - R Starktonsirene, rot
High Output Sounder, red