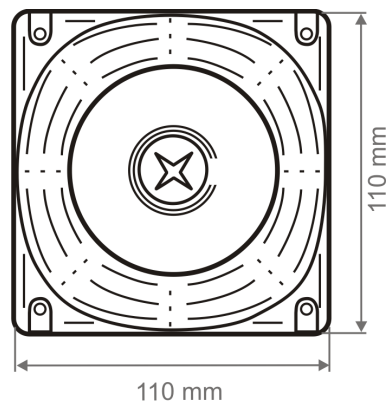


F32 - 120

Starkton - Sirene / High Output Sounder



Betriebsspannung	9 - 28 VDC
Voltage	
Stromaufnahme (Sirene)	max, 240 mA
Current (Sounder)	
Lautstärke	120 dB max
Sound Output	
Anzahl Töne	32
Tones	
Lautstärkeregelung	Ja / Yes
Volume Control	
Zulassung	VDS G206027
Approval	
Betriebstemperatur	-25 / +70C
Temperature	
Schutzklasse	IP 66
Protection	
Gehäuse	ABS
Construction	
Gewicht	0,68 kg
Weight	
Gehäusefarbe	rot, weiss
Colours	red, white

Features

- Lautstärke in 4 stufen einstellbar
- 4 levels of Sound Output adjustable
- Stromaufnahme bei 24 VDC @ Din Tone
- Current consumption at 24 VDC @ DIN Tone

120 dB: 240mA

110 dB: 65mA

100 dB: 30mA

93 dB: 20mA

Bestellbezeichnung / Order code's

F32 - 120 - R Starktonsirene, rot
High Output Sounder, red

F32 - 120 - W Starktonsirene, weiss
High Output Sounder, white