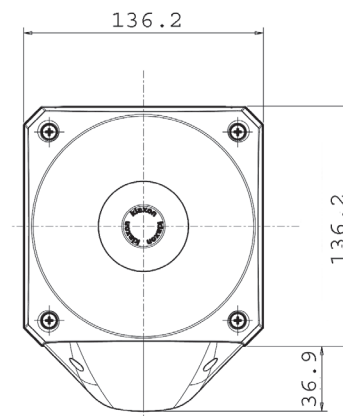


NEXUS 105 / 110 / 120 LED

Industrie – Kombialarm / Industrial AV - Unit



Betriebsspannung <i>Voltage</i>	10 - 60 VDC
Stromaufnahme (Sirene) <i>Current (Sounder)</i>	NX 105: 8 -40 mA NX 110: 10-50 mA NX 120: 120-550 mA
Stromaufnahme (Blitz) <i>Current (Beacon)</i>	20mA Flashing 65mA Static
Lautstärke <i>Sound Output</i>	105 - 120 dB
Anzahl Töne <i>Tones</i>	64
Lautstärkeregelung <i>Volume Control</i>	-20 dB
Blitzfrequenz <i>Flash Rate</i>	1 Hz
Blitzenergie <i>Light Output</i>	5 Joule
Leuchtmittel <i>Light Source</i>	LED
Kalottenfarben <i>Lens Colours</i>	rot, gelb, grün, blau, klar <i>red, amber, green, blue, clear</i>
Zulassung <i>Approval</i>	VDS: NX 105 LED G 208025 NX 110 LED G 208028 NX 120 LED G 208031

Betriebstemperatur <i>Temperature</i>	-25 / +70C
Schutzklasse <i>Protection</i>	IP 66
Gehäuse <i>Construction</i>	ABS
Gewicht <i>Weight</i>	0,8 - 1,8 kg
Gehäusefarbe <i>Colours</i>	rot red

Bestellbezeichnung / Order code's

NX 105 LED-R 105 dB / 10-60V
 NX 110 LED-R 110 dB / 10-60V
 NX 120 LED R 120 dB / 10-60V

↑
 R = rote Kalotte / red lens
 A = gelbe Kalotte / amber lens
 G = grüne Kalotte / green lens
 C = klare Kalotte / clear lens
 B = blaue Kalotte / blue lens