

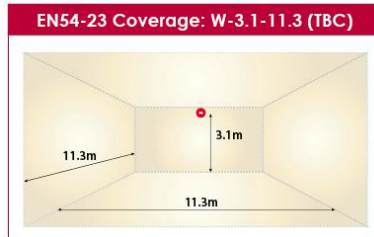
# NEXUS PULSE 105 / 110

Wandmontage / Wall mounting

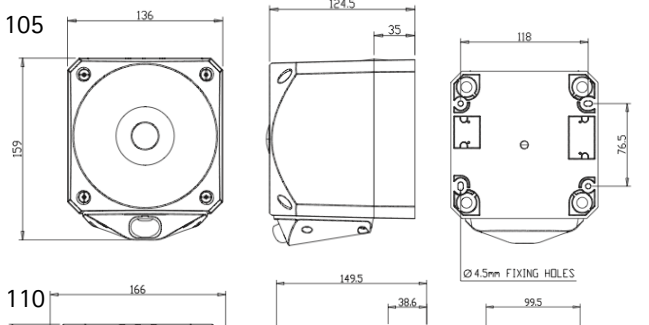
EN 54-23



Blitzfarbe : weiss  
Flash Colour : white



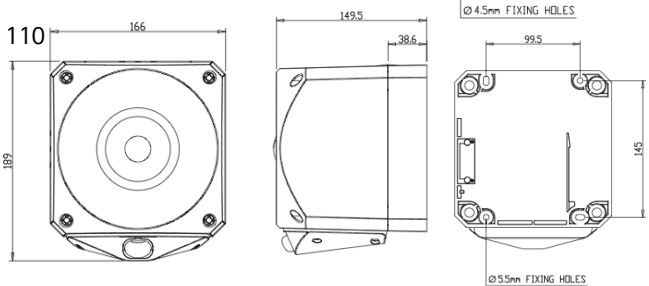
NXP 105



Blitzfarbe : rot  
Flash Colour : red



NXP 110



Betriebsspannung Voltage	17 - 60 VDC
Stromaufnahme 0,5 Hz Current 0,5 Hz	NXP 105: 50 mA NXP 110: 65 mA
Stromaufnahme 1 Hz Current 1 Hz	NXP 105: 70 mA NXP 110: 85 mA
Lautstärke Sound Output	NXP 105: 105 dB NXP 110: 110 dB
Anzahl Töne Tones	64
Lautstärkeregelung Volume Control	-20 dB
Blitzfarbe Flash Colour	rot / weiss red / white
Gehäusefarbe Body Colour	rot red
Gehäuse Construction	ABS
Betriebstemperatur Temperature	-25 / +70°C
Gewicht Wight	NXP 105: 0,8 kg NXP 110: 1,2 kg

Schutzklasse Protection	IP 66
Zulassung weisser Blitz Approval white Flash	
Zulassung roter Blitz Approval red Flash	

### Bestellbezeichnung / Order code's

NXP 105-R	105 dB, roter Blitz
NXP 105-W	105 dB, weisser Blitz
NXP 110-R	110 dB, roter Blitz
NXP 110-W	110 dB, weisser Blitz



**Pulse Alert**  
TECHNOLOGY