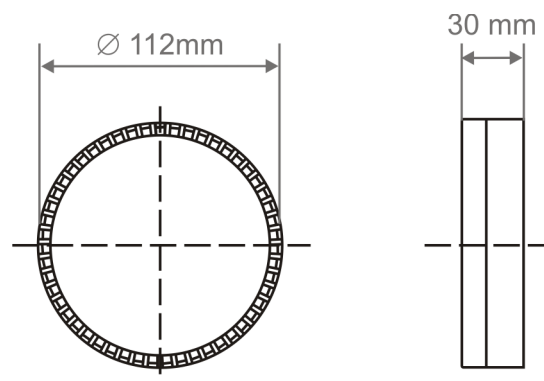


PLATTFORM SIRENE

Platform Sounder



Betriebsspannung <i>Voltage</i>	10 - 30 VDC
Stromaufnahme (Sirene) <i>Current (Sounder)</i>	16 mA (DIN Ton, 24 VDC)
Lautstärke <i>Sound Output</i>	91 dB (DIN Ton, 24 VDC)
Anzahl Töne <i>Tones</i>	32
Zulassung <i>Approval</i>	VDS G206022
Betriebstemperatur <i>Temperature</i>	-10 / +55C
Schutzklasse <i>Protection</i>	IP 21C
Gehäuse <i>Construction</i>	ABS
Gewicht <i>Weight</i>	0,2 kg
Gehäusefarbe <i>Colours</i>	weiss, rot <i>white, red</i>
Lieferumfang <i>Delivery</i>	mit Deckel <i>With Lid</i>

Bestellbezeichnung / Order Code's

Plattformsirene - rot, 10 - 30 VDC

Platform Sounder - red

Plattformsirene - weiss

Platform Sounder - white