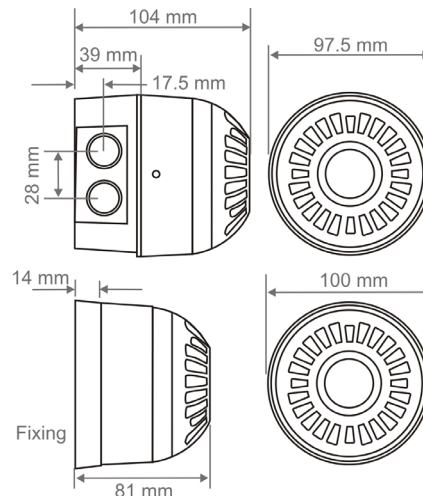




SONOS VOICE

Sprachmelder / Voice Sounder



Betriebsspannung <i>Voltage</i>	24 VDC
Stromaufnahme (Sirene) <i>Current (Sounder)</i>	26 mA
Stromaufnahme (Blitz) <i>Current (Beacon)</i>	5 mA
Lautstärke (Sirene) <i>Sound Output</i>	106 dB max
Lautstärke (Sprache) <i>Messages Output</i>	80 dB
Anzahl Töne <i>Tones</i>	32
Blitzfrequenz <i>Flash Rate</i>	1 Hz
Blitzenergie <i>Light Output</i>	1,5 Joule
Leuchtmittel <i>Light Source</i>	LED
Kalottenfarben <i>Lens Colours</i>	rot <i>red</i>
Zulassung <i>Approval</i>	CE, NF
Betriebstemperatur <i>Temperature</i>	-25 / +70C

Schutzklasse <i>Protection</i>	IP 65
Gehäuse <i>Construction</i>	Polycarbonate
Gewicht <i>Weight</i>	0,215 kg
Gehäusefarbe <i>Colours</i>	rot, weiss <i>red, white</i>

Features

- bis zu 3 Meldungen ansteuerbar
- choice of up to 3 messages
- kundenspezifisch programmierbar
- programmable acc. to customer requirement
- geringer Stromverbrauch
- low current consumption

Bestellbezeichnung / Order Code's

- SNV - AP - R rot, tiefe Dose / red, deep base
- SNV - AP - W weiss, tiefe Dose / white, deep base
- SNV - UP - R rot, flache Dose / red, shallow base
- SNV - UP - W weiss, flache Dose / white, shallow base
- SNV - AP - R - LED rot, tiefe Dose, rote Kalotte / red, deep base, red lens
- SNV - UP - R - LED rot, flache Dose, rote Kalotte / red shallow base, red lens