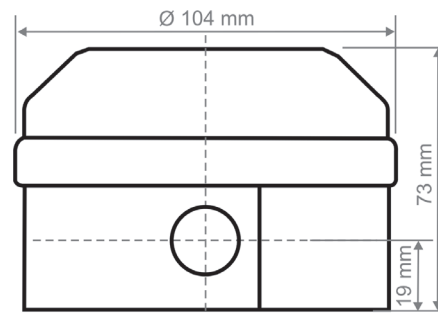


## X 195

### Xenon Blitzlampe / Xenon Beacon



Betriebsspannung	15 - 28 VDC
Voltage	230 VAC
Stromaufnahme (Sirene)	310 mA @ 24 VDC
Current (Sounder)	310 mA @ 24 VDC
Blitzfrequenz	1 Hz
Flash Rate	1 Hz
Blitzenergie	5 Joule
Light Output	5 Joule
Leuchtmittel	Xenon
Light Source	Xenon
Kalottenfarben	rot, gelb
Lens Colours	red, amber
Zulassung	CE
Approval	CE
Betriebstemperatur	-25 / +55C
Temperature	-25 / +55C
Schutzklasse	IP 65
Protection	IP 65
Gehäuse	ABS
Construction	ABS
Gewicht	0,25 kg
Weight	0,25 kg
Gehäusefarbe	weiss
Colours	white

#### Bestellbezeichnung / Order Code's

X 195 - R            24 VDC  
X 195 - AC - R     230 VDC

↑  
R = rote Kalotte / red lens  
A = gelbe Kalotte / amber lens  
G = grüne Kalotte / green lens  
C = klare Kalotte / clear lens  
B = blaue Kalotte / blue lens