

**STP**

**SIGNALTECHNIK**  
PUSCHBAN

**Signalling Devices**

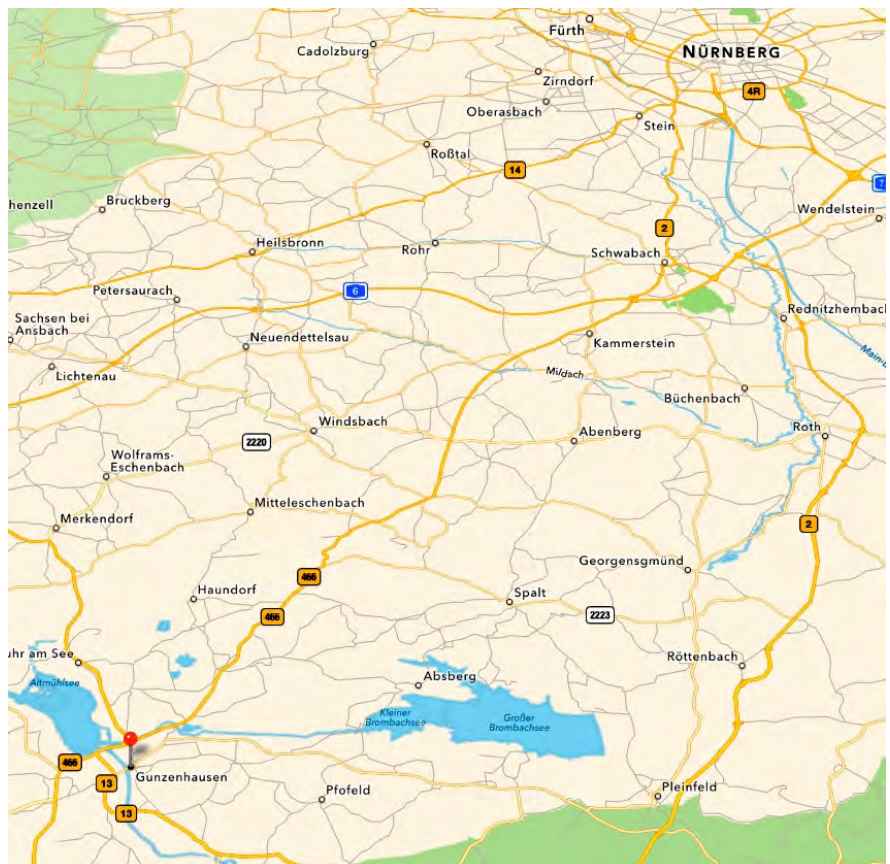
**EDITION 2020**

# SIGNALTECHNIK PUSCHBAN

Habichtstrasse 2  
91710 Gunzenhausen  
Tel. +49 (0) 9831 88 48 98-1  
Fax +49 (0) 9831 88 48 98-2  
info@signaltechnik-puschban.de  
www.signaltechnik-puschban.de

Kundenservice / *Customer Service*  
Tel. +49 (0) 9831 88 48 98-3  
Fax +49 (0) 9831 88 48 98-2  
vertrieb@signaltechnik-puschban.de

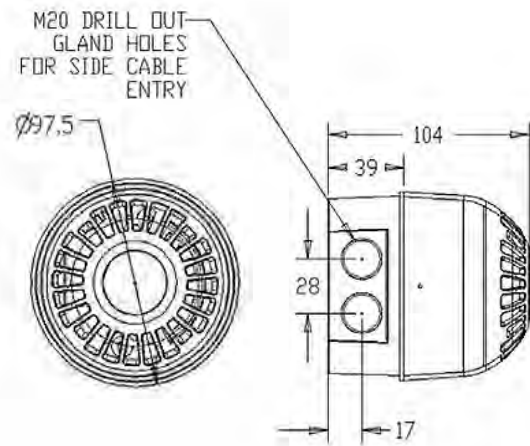
Technik / *Technical Service*  
Tel. +49 (0) 9831 88 48 98-3  
Fax +49 (0) 9831 88 48 98-2  
technik@signaltechnik-puschban.de



Akustische Signalgeber	SONOS AP .....	4
	SONOS UP .....	5
	Plattformsirene .....	6
	G-STAR Mini .....	7
Signalgeber gem. EN54-23	SONOS Pulse Wand .....	8
	SONOS Pulse Decke .....	9
	NEXUS Pulse Weiss .....	10
	NEXUS Pulse Rot .....	11
	PYRA X-M-05 .....	12
	PYRA X-M-10 .....	13
	PAX-1-05 .....	14
	PAX-5-05 .....	15
Projektierungshinweise .....	16 / 17	
Starktonsirenen	F32 - 120 Indoor .....	18
	F32 - 120 Outdoor .....	19
	F32 - 110 .....	20
	NEXUS 105 / 110 / 120 .....	21
	NEXUS LED .....	22
	NEXUS Xenon .....	23
Sprachsignalgeber	SONOS Voice .....	24
	NEXUS Voice .....	25
	Ansagetexte Deutsch .....	26
	Ansagetexte Englisch .....	27
Blitzlampen	SONOS LED .....	28
	L80 .....	29
	SONOS Xenon .....	30
	SONOS Xenon High Power .....	31
	SONOS Combi .....	32
	X195 .....	33
	X400 .....	34
	R400 .....	35
EX - Signalgeber	ISmA1 Sirene .....	36
	ISmB1 Blitzlampe .....	37
	ISmC1 Combi .....	38
	IS 7728 Zener Barriere .....	39
Netzladegeräte	Typenübersicht .....	40
	STP 12 - 2 - K .....	41
	STP 24 - 1 - K .....	42
	STP 24 - 1 - M .....	43
	STP 24 - 3 - M .....	44
	STP 24 - 5 - M .....	45
Drahtschutzkörbe	DSK 1 / DSK 2 .....	46
Zubehör	Unterteile / Kalotten / Haltewinkel .....	47 / 48
	Soundinformationen .....	49

## SONOS AP

### Universal-Sirene /Multitone - Sounder



Betriebsspannung Voltage	9 - 60 VDC
Stromaufnahme (Sirene) Current (Sounder)	14 mA (DIN Tone, 24 VDC)
Lautstärke Sound Output	100 dB @ DIN Tone,
Anzahl Töne Tones	32
Lautstärkeregelung Volume Control	-20 dB
Zulassung Approval	G 210098
Betriebstemperatur Temperature	-25 / +70°C
Schutzklasse Protection	IP 65
Gehäuse Construction	ABS
Gewicht Weight	0,22 kg
Gehäusefarbe Colours	rot, weiss red, white
Lieferumfang Delivery	Sirene inkl. tiefem Unterteil Sounder with deep base

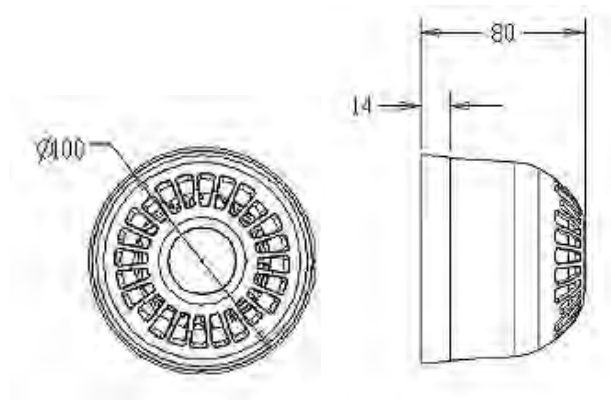
#### Bestellbezeichnung / Order code's

Sonos - AP - R      Universal-Sirene,  
rot, tiefes Unterteil  
*Multitone-Sounder,*  
red, Deep Base

Sonos - AP - W      Universal-Sirene,  
weiss, tiefes Unterteil  
*Multitone-Sounder,*  
white, Deep Base

## SONOS UP

### Universal-Sirene / Multitone - Sounder

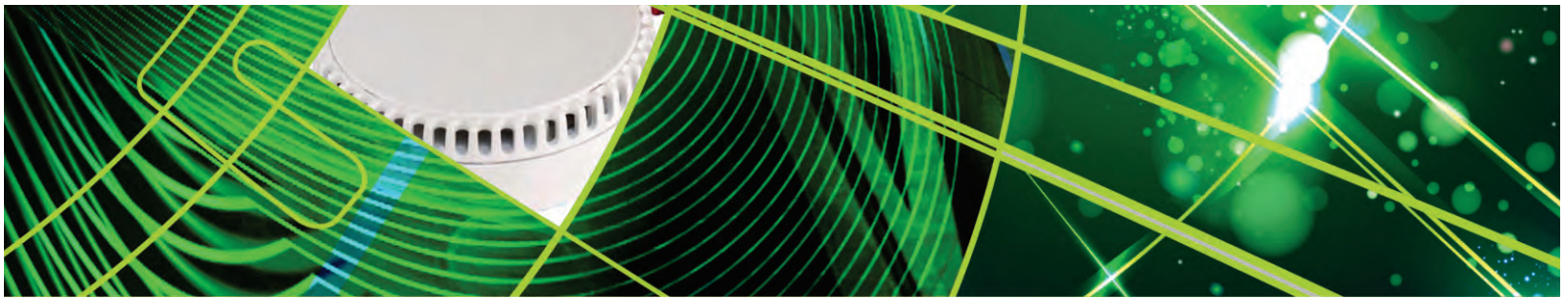


Betriebsspannung <i>Voltage</i>	9 - 60 VDC
Stromaufnahme (Sirene) <i>Current (Sounder)</i>	14 mA (DIN Tone, 24 VDC)
Lautstärke <i>Sound Output</i>	100 dB @ DIN Tone
Anzahl Töne <i>Tones</i>	32
Lautstärkeregelung <i>Volume Control</i>	-20 dB
Zulassung <i>Approval</i>	G 210098
Betriebstemperatur <i>Temperature</i>	-25 / +70°C
Schutzklasse <i>Protection</i>	IP 21
Gehäuse <i>Construction</i>	ABS
Gewicht <i>Weight</i>	0,22 kg
Gehäusefarbe <i>Colours</i>	rot, weiss <i>red, white</i>
Lieferumfang <i>Delivery</i>	Sirene inkl. flachem Unterteil <i>Sounder with shallow base</i>

#### Bestellbezeichnung / Order code's

Sonos - UP - R Universal-Sirene, rot  
flaches Unterteil  
*Multitone-Sounder, red, Shallow  
Base*

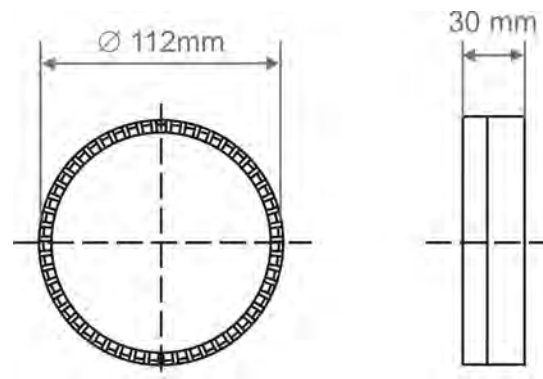
Sonos - UP - W Universal-Sirene, weiss,  
flaches Unterteil  
*Multitone-Sounder, white, Shallow  
Base*



## PLATTFORM SIRENE

Platform Sounder

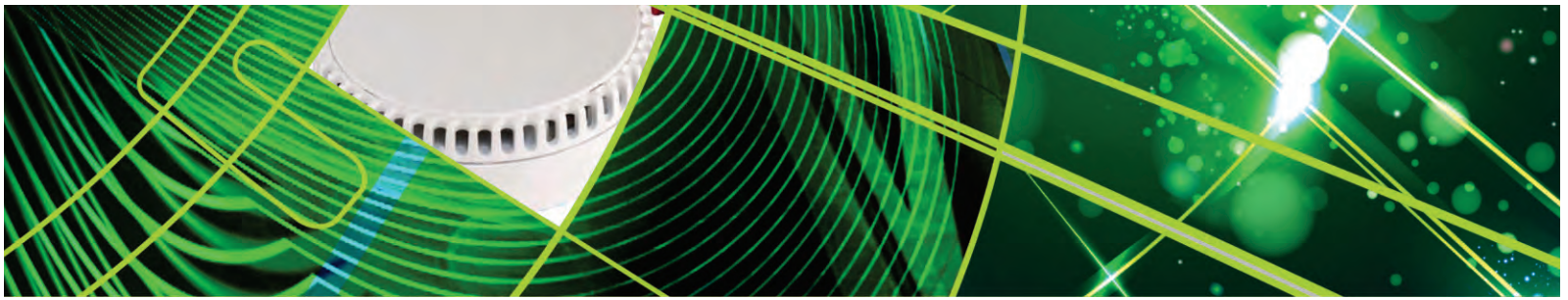
## SQUASHNI



Betriebsspannung <i>Voltage</i>	10 - 30 VDC
Stromaufnahme (Sirene) <i>Current (Sounder)</i>	16 mA (DIN Ton, 24 VDC)
Lautstärke <i>Sound Output</i>	91 dB (DIN Ton, 24 VDC)
Anzahl Töne <i>Tones</i>	32
Zulassung <i>Approval</i>	VDS G206022
Betriebstemperatur <i>Temperature</i>	-10 / +55C
Schutzklasse <i>Protection</i>	IP 21C
Gehäuse <i>Construction</i>	ABS
Gewicht <i>Weight</i>	0,2 kg
Gehäusefarbe <i>Colours</i>	weiss, rot <i>white, red</i>
Lieferumfang <i>Delivery</i>	mit Deckel <i>With Lid</i>

Bestellbezeichnung / Order Code's

Squashni - R  
Squashni - W



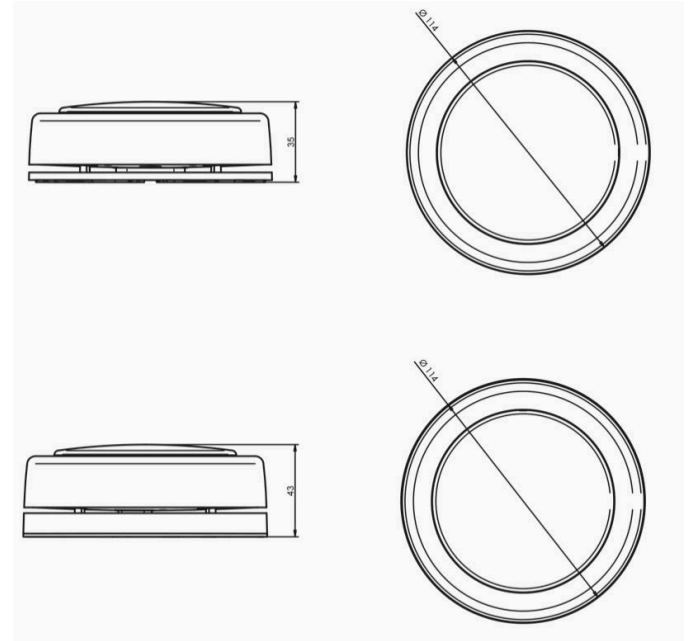
## PLATTFORM SIRENE

Platform Sounder



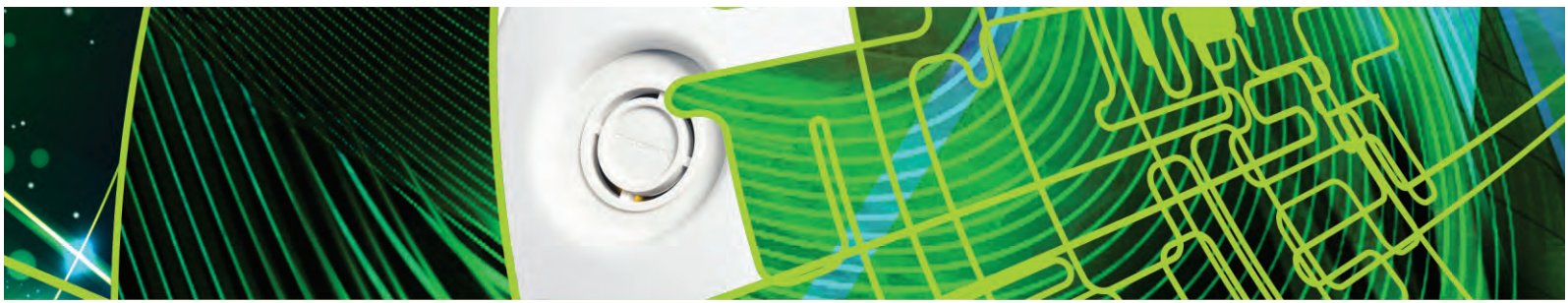
Betriebsspannung <i>Voltage</i>	10 - 30 VDC
Stromaufnahme (Sirene) <i>Current (Sounder)</i>	16 mA (DIN Ton, 24 VDC)
Lautstärke <i>Sound Output</i>	91 dB (DIN Ton, 24 VDC)
Anzahl Töne <i>Tones</i>	32
Zulassung <i>Approval</i>	VDS G206022
Betriebstemperatur <i>Temperature</i>	-10 / +55C
Schutzklasse <i>Protection</i>	IP 21C
Gehäuse <i>Construction</i>	ABS
Gewicht <i>Weight</i>	0,2 kg
Gehäusefarbe <i>Colours</i>	weiss, rot <i>white, red</i>
Lieferumfang <i>Delivery</i>	mit Deckel <i>With Lid</i>

## SQUASHNI G3



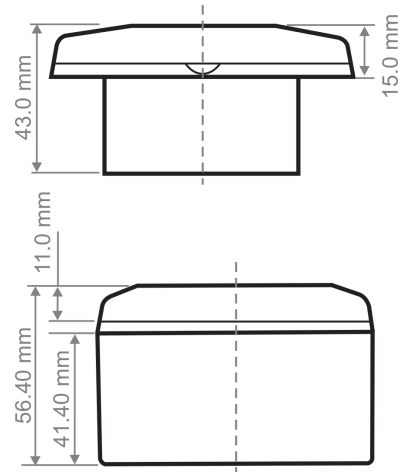
Bestellbezeichnung / Order Code's

Squashni G3 - R  
Squashni G3 - W



## G-STAR - Mini

Kleinsirene / Compact Sounder



Betriebsspannung <i>Voltage</i>	10 - 30 VDC
Stromaufnahme (Sirene) <i>Current (Sounder)</i>	16 mA (DIN Ton, 24 VDC)
Lautstärke <i>Sound Output</i>	98 dB (DIN Ton, 24 VDC)
Anzahl Töne <i>Tones</i>	28
Lautstärkeregelung <i>Volume Control</i>	-20 dB
Zulassung <i>Approval</i>	CE
Betriebstemperatur <i>Temperature</i>	-25 / +70C
Schutzklasse <i>Protection</i>	IP 54
Gehäuse <i>Construction</i>	ABS
Gewicht <i>Weight</i>	0,15 kg
Gehäusefarbe <i>Colours</i>	weiss white

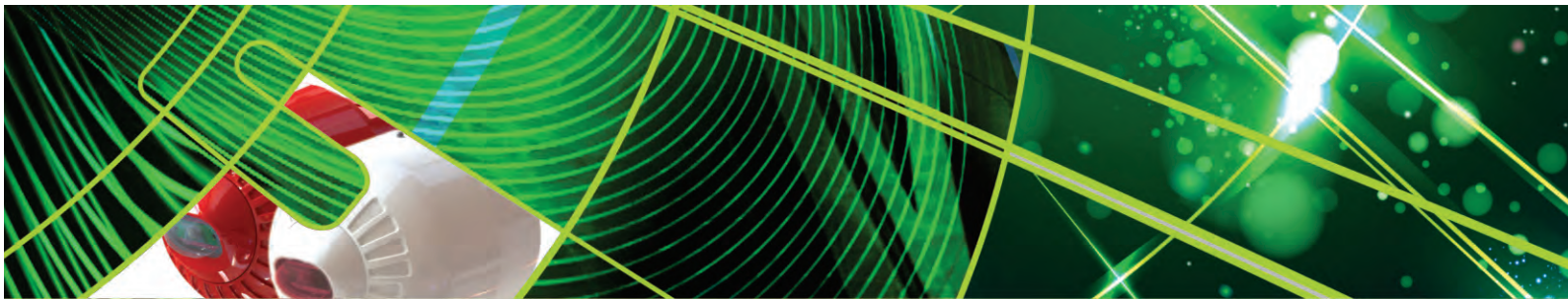
### Features

- AP - Version zur Aufputzmontage mit Unterteil  
- AP - version for surface mounting with back box
- UP - Version geeignet für 60 mm Schaltdosen  
- UP - version suitable for flush mounting

### Bestellbezeichnung / Order Code's

- G-STAR Mini AP-W      weiss, mit Unterteil zur Aufputzmontage
- G-STAR Mini UP-W      weiss, ohne Unterteil  
white, without back box

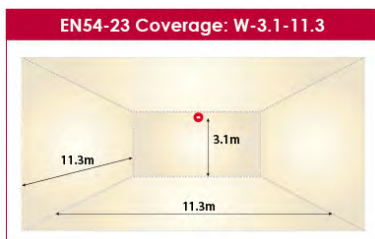




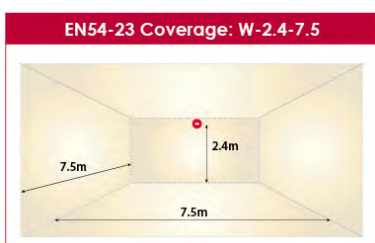
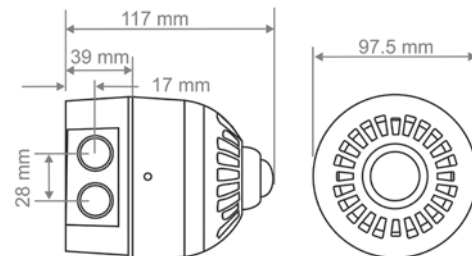
# SONOS PULSE

Wandmontage / Wall mounting

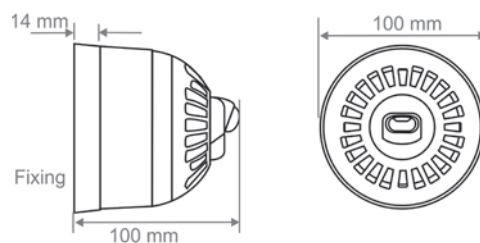
EN 54-23



Blitzfarbe : weiss  
Flash Colour : white



Blitzfarbe : rot  
Flash Colour : red



	Blitzlampe <i>Beacon</i>	Kombigerät <i>AV-Unit</i>
Betriebsspannung <i>Voltage</i>	17-60 VDC	17-60 VDC
Stromaufnahme 0,5 Hz <i>Current 0,5 Hz</i>	20 mA	25 mA
Stromaufnahme 1 Hz <i>Current 1 Hz</i>	40 mA	45 mA
Blitzfarbe <i>Flash Colour</i>	rot / weiss <i>red / white</i>	rot / weiss <i>red / white</i>
Gehäusefarbe <i>Body Colour</i>	rot / weiss <i>red / white</i>	rot / weiss <i>red / white</i>
Betriebstemperatur <i>Temperature</i>	-25 / +70°C	-10 / +55°C
Lautstärke <i>Sound Output</i>	n. A.	94-97 dB
Zulassung weisser Blitz <i>Approval white Flash</i>	VDS G 214105	VDS G 214106
Zulassung roter Blitz <i>Approval red Flash</i>	VDS G 214107	VDS G 214108

Bestellbezeichnung / Order Code's

Sonos Pulse - W -  -  -  -

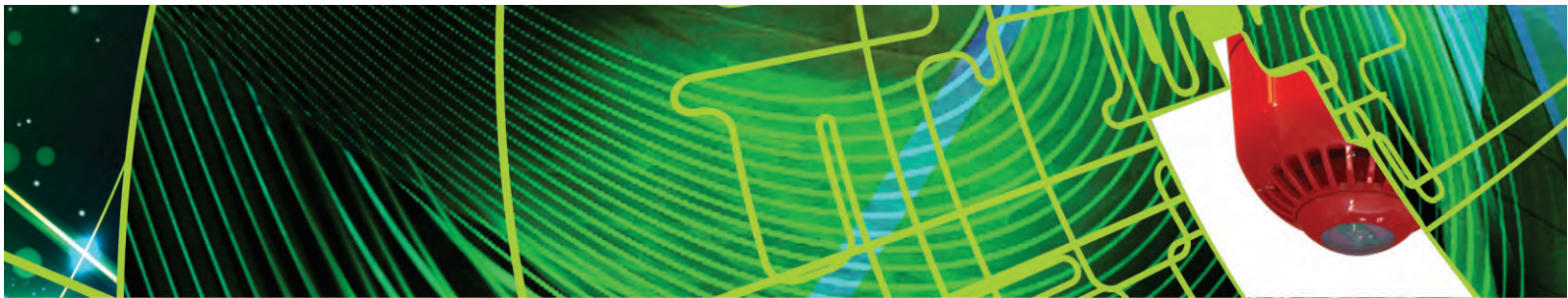
B = Blitzlampe  
C = Kombigerät

AP = tiefes UT  
UP = flaches UT

R = roter Blitz  
W = weisser Blitz

R = rotes Gehäuse  
W = weisses Gehäuse

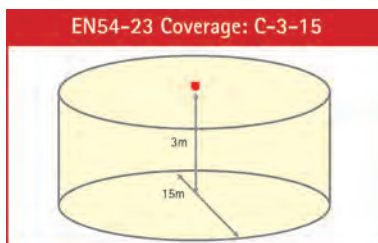




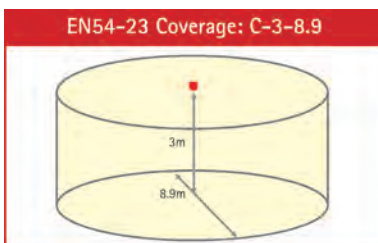
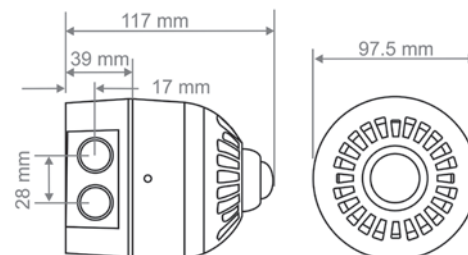
# SONOS PULSE

Deckenmontage / Ceiling mounting

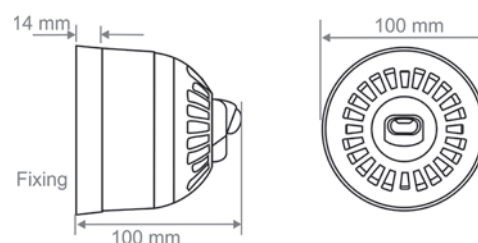
EN 54-23



Blitzfarbe : weiss  
Flash Colour : white



Blitzfarbe : rot  
Flash Colour : red



	Blitzlampe <i>Beacon</i>	Kombigerät <i>AV-Unit</i>
Betriebsspannung <i>Voltage</i>	17-60 VDC	17-60 VDC
Stromaufnahme 0,5 Hz <i>Current 0,5 Hz</i>	20 mA	25 mA
Stromaufnahme 1 Hz <i>Current 1 Hz</i>	40 mA	45 mA
Blitzfarbe <i>Flash Colour</i>	rot / weiss <i>red / white</i>	rot / weiss <i>red / white</i>
Gehäusefarbe <i>Body Colour</i>	rot / weiss <i>red / white</i>	rot / weiss <i>red / white</i>
Betriebstemperatur <i>Temperature</i>	-25 / +70°C	-10 / +55°C
Lautstärke <i>Sound Output</i>	n.A.	94-97 dB
Zulassung weisser Blitz <i>Approval white Flash</i>	VDS G 214105	VDS G 214106
Zulassung roter Blitz <i>Approval red Flash</i>	VDS G 214107	VDS G 214108

### Bestellbezeichnung / Order Code's

Sonos Pulse - C -  -  -  -

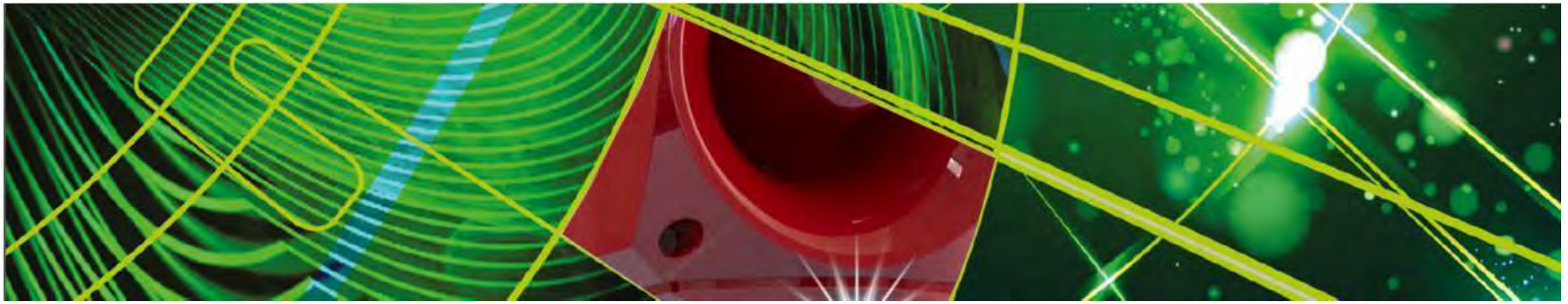
B = Blitzlampe  
C = Kombigerät

AP = tiefes UT  
UP = flaches UT

R = roter Blitz  
W = weisser Blitz

R = rotes Gehäuse  
W = weisses Gehäuse





## NEXUS PULSE 105 / 110

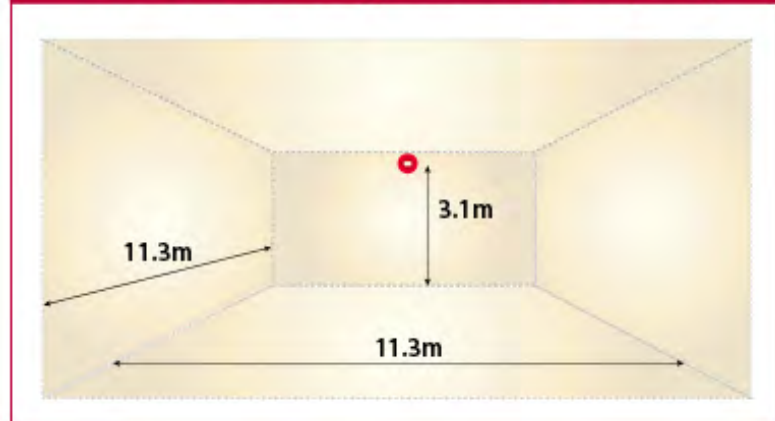
Wandmontage / Wall mounting

Weisser Blitz

### EN 54-23



### EN54-23 Coverage: W-3.1-11.3 (TBC)



Betriebsspannung <i>Voltage</i>	17 - 60 VDC
Stromaufnahme 0,5 Hz <i>Current</i> 0,5 Hz	NXP 105: 50 mA NXP 110: 65 mA
Stromaufnahme 1 Hz <i>Current</i> 1 Hz	NXP 105: 70 mA NXP 110: 85 mA
Lautstärke <i>Sound Output</i>	NXP 105: 105 dB NXP 110: 110 dB
Anzahl Töne <i>Tones</i>	64
Lautstärkeregelung <i>Volume Control</i>	-20 dB
Blitzfarbe <i>Flash Colour</i>	rot / weiss red / white
Gehäusefarbe <i>Body Colour</i>	rot red
Gehäuse <i>Construction</i>	ABS
Betriebstemperatur <i>Temperature</i>	-25 / +70°C
Gewicht <i>Wight</i>	NXP 105: 0,8 kg NXP 110: 1,2 kg

Schutzklasse <i>Protection</i>	IP 66
Zulassung NXP 105 <i>Approval</i>	G215050
Zulassung NXP 110 <i>Approval</i>	G215051

#### Bestellbezeichnung / Order code's

NXP 105-R	105 dB, roter BLitz
NXP 105-W	105 dB, weisser Blitz
NXP 110-R	110 dB, roter BLitz
NXP 110-W	110 dB, weisser Blitz

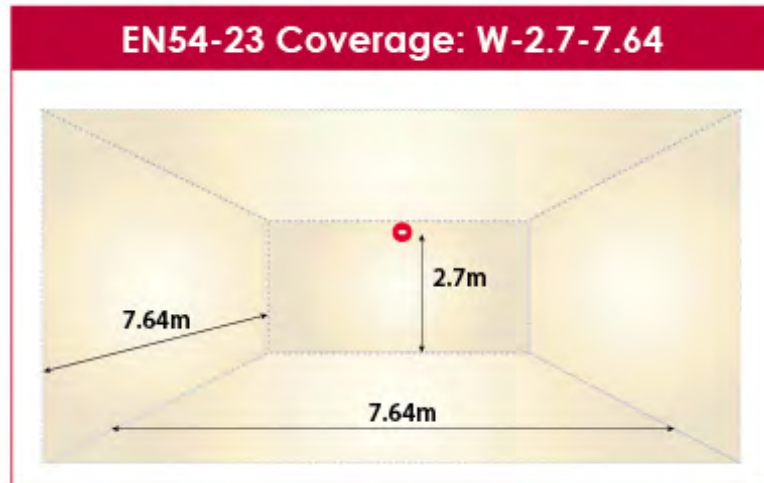


# NEXUS PULSE 105 / 110

Wandmontage / Wall mounting

Roter Blitz

## EN 54-23



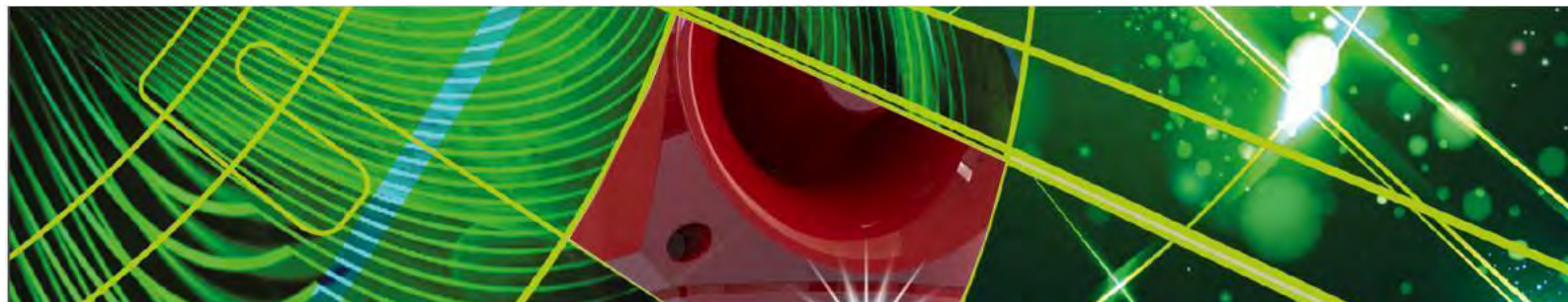
Betriebsspannung <i>Voltage</i>	17 - 60 VDC
Stromaufnahme 0,5 Hz <i>Current</i> 0,5 Hz	NXP 105: 50 mA NXP 110: 65 mA
Stromaufnahme 1 Hz <i>Current</i> 1 Hz	NXP 105: 70 mA NXP 110: 85 mA
Lautstärke <i>Sound Output</i>	NXP 105: 105 dB NXP 110: 110 dB
Anzahl Töne <i>Tones</i>	64
Lautstärkeregelung <i>Volume Control</i>	-20 dB
Blitzfarbe <i>Flash Colour</i>	rot / weiss <i>red / white</i>
Gehäusefarbe <i>Body Colour</i>	rot <i>red</i>
Gehäuse <i>Construction</i>	ABS
Betriebstemperatur <i>Temperature</i>	-25 / +70°C
Gewicht <i>Wight</i>	NXP 105: 0,8 kg NXP 110: 1,2 kg

Schutzklasse <i>Protection</i>	IP 66
Zulassung NXP 105 <i>Approval</i>	G215050
Zulassung NXP 110 <i>Approval</i>	G215051

### Bestellbezeichnung / Order code's

NXP 105-R	105 dB, roter BLitz
NXP 105-W	105 dB, weisser Blitz
NXP 110-R	110 dB, roter BLitz
NXP 110-W	110 dB, weisser Blitz

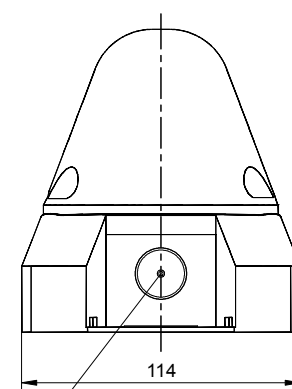
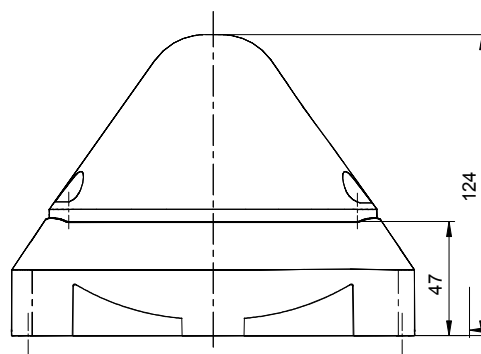




**PYRA -X-M 05**  
Offene Montage

**5 Joule**

**EN 54-23**

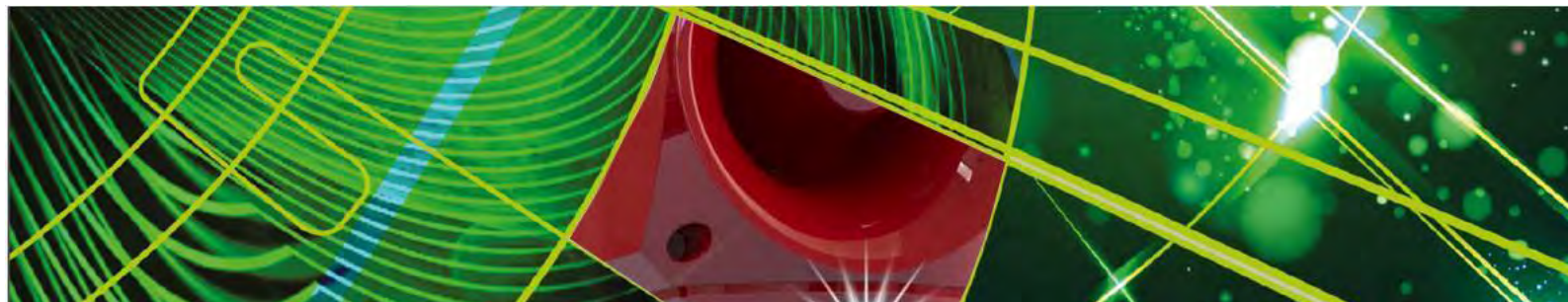


M20  
Ausbrüche vorbereitet

Betriebsspannung <i>Voltage</i>	10 - 60 VDC
Stromaufnahme (Blitz) <i>Current ( Beacon)</i>	280 mA @ 24 VDC
Blitzfrequenz <i>Flash Rate</i>	0,5 / 1 Hz
Blitzenergie <i>Light Output</i>	5 Joule
Leuchtmittel <i>Light Source</i>	Xenon
Kalottenfarben <i>Lens Colours</i>	rot, gelb, klar, <i>red, amber, clear</i>
Zulassung <i>Approval</i>	VDS
Betriebstemperatur <i>Temperature</i>	-40/ +55C
Schutzklasse <i>Protection</i>	IP 66
Gehäuse <i>Construction</i>	Polycarbonat
Gewicht <i>Weight</i>	0,42 kg
Gehäusefarbe <i>Colours</i>	rot <i>red</i>

**Bestellbezeichnung / Order Code's**

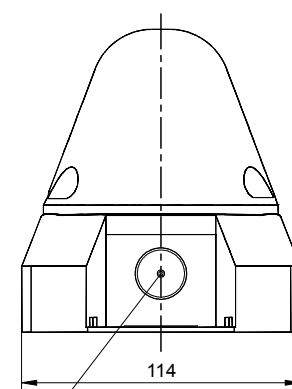
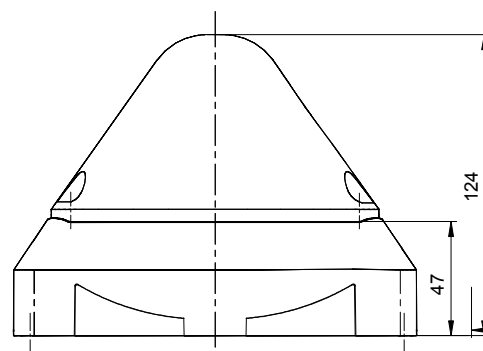
- PY X-M 05 - R rote Kalotte / *red lens*
- PY X-M 05 - A gelbe Kalotte/ *amber lens*
- PY X-M 05 - C klare Kalotte / *clear lens*



**PYRA -X-M 10**  
Offene Montage

**10Joule**

**EN 54-23**



M20  
Ausbrüche vorbereitet

Betriebsspannung <i>Voltage</i>	10 - 60 VDC
Stromaufnahme (Blitz) <i>Current ( Beacon)</i>	540 mA @ 24 VDC
Blitzfrequenz <i>Flash Rate</i>	0,5 / 1 Hz
Blitzenergie <i>Light Output</i>	10 Joule
Leuchtmittel <i>Light Source</i>	Xenon
Kalottenfarben <i>Lens Colours</i>	rot, gelb, klar, <i>red, amber, clear</i>
Zulassung <i>Approval</i>	VDS
Betriebstemperatur <i>Temperature</i>	-40/ +55C
Schutzklasse <i>Protection</i>	IP 66
Gehäuse <i>Construction</i>	Polycarbonat
Gewicht <i>Weight</i>	0,42 kg
Gehäusefarbe <i>Colours</i>	rot <i>red</i>

**Bestellbezeichnung / Order Code's**

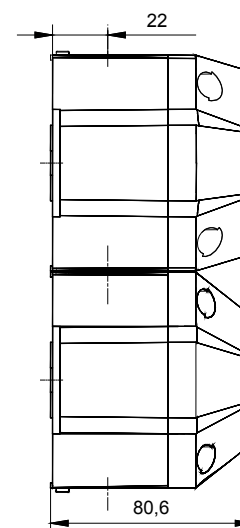
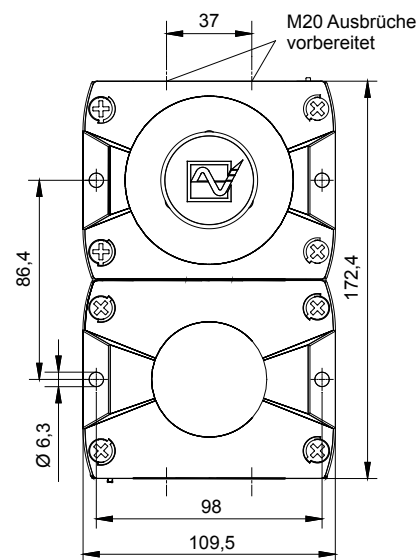
- PY X-M 10 - R      rote Kalotte / *red lens*
- PY X-M 10 - A      gelbe Kalotte/ *amber lens*
- PY X-M 10 - C      klare Kalotte / *clear lens*

**PAX-X-1-05**

**100 dB / 5 Joule**

**EN 54-23**

**Offene Montage**



Betriebsspannung Voltage	10 - 60 VDC
Stromaufnahme (Blitz) Current ( Beacon)	365 mA @ 24 VDC
Blitzfrequenz Flash Rate	1 Hz
Blitzenergie Light Output	5 Joule
Leuchtmittel Light Source	Xenon
Kalottenfarben Lens Colours	rot, gelb, klar, red, amber, clear
Zulassung Approval	VDS
Betriebstemperatur Temperature	-40/ +55C
Schutzklasse Protection	IP 66
Gehäuse Construction	Polycarbonat
Gewicht Weight	0,42 kg
Gehäusefarbe Colours	rot red

**Bestellbezeichnung / Order Code's**

PAX X-1-05-R  
PAX X-1-05-A  
PAX X-1-05-C

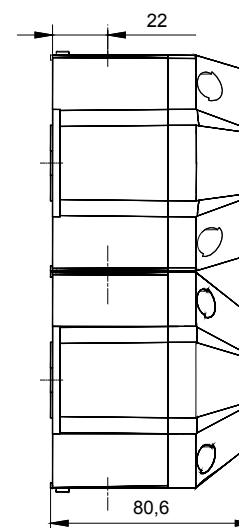
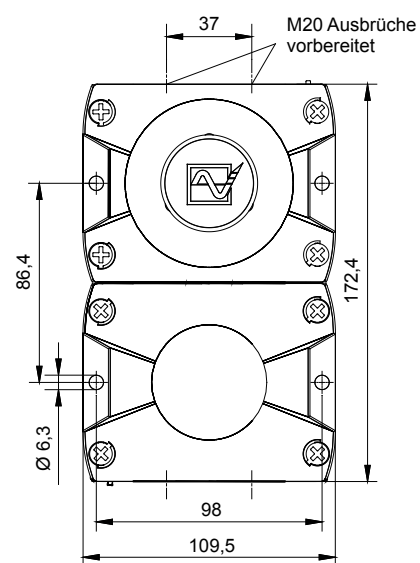
rote Kalotte / red lens  
gelbe Kalotte/ amber lens  
klare Kalotte / clear lens

**PAX-X-5-05**

**105 dB / 5 Joule**

**EN 54-23**

**Offene Montage**



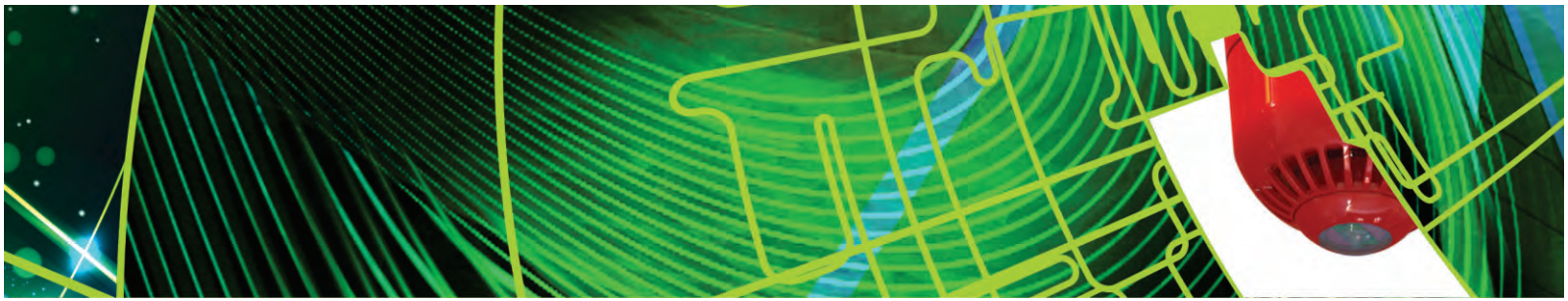
Betriebsspannung <i>Voltage</i>	10 - 60 VDC
Stromaufnahme (Blitz) <i>Current ( Beacon)</i>	365 mA @ 24 VDC
Blitzfrequenz <i>Flash Rate</i>	1 Hz
Blitzenergie <i>Light Output</i>	5 Joule
Leuchtmittel <i>Light Source</i>	Xenon
Kalottenfarben <i>Lens Colours</i>	rot, gelb, klar, <i>red, amber, clear</i>
Zulassung <i>Approval</i>	VDS
Betriebstemperatur <i>Temperature</i>	-40/ +55C
Schutzklasse <i>Protection</i>	IP 66
Gehäuse <i>Construction</i>	Polycarbonat
Gewicht <i>Weight</i>	0,42 kg
Gehäusefarbe <i>Colours</i>	rot <i>red</i>

**Bestellbezeichnung / Order Code's**

PAXX-5-05-R  
PAX X-5-05-A  
PAX X-5-05-C

rote Kalotte / *red lens*  
gelbe Kalotte / *amber lens*  
klare Kalotte / *clear lens*





## **NORM INFORMATIONEN zur EN54-23**

Mit der neuen Norm EN54-23 werden, anders als bei der bisher gültigen VdS-Zertifizierung, erstmals auch Anforderungen an die Lichtleistung gestellt. In vielen Alarmierungsfällen, in denen bisher ausschließlich akustische Signale verwendet wurden, muss zukünftig auch optisch gewarnt werden.

Die neue Norm wird zukünftig auch zur Prüfungsgrundlage der VdS-Zertifizierung für optische Signalgeber. Aufgrund höherer Anforderungen der EN54-23 werden viele der heute VdS-zugelassenen optischen Signalgeber ihre Zulassung verlieren und dürfen für Neu-Installationen nicht mehr verwendet werden

Die Anforderungen der EN 54-23 in der Praxis:

### **Beleuchtungsstärke**

Gefordert ist eine Beleuchtungsstärke von min. 0,4 lux ( $\text{lm/m}^2$ ) im gesamten sogenannten Signalisierungsbereich, also jenem Raum, in dem das optische Alarmsignal wirksam werden soll.

### **Lichtfarbe**

Der optische Signalgeber muss ein weißes oder rotes Blitzlicht abgeben.

### **Blitzfrequenz**

Die Blinkfrequenz muss zwischen 0,5 Hz und 2 Hz liegen.

### **Signalisierungsbereich**

Optische Signalgeber müssen mindestens die Anforderungen an den Signalisierungsbereich in einer der drei folgenden Kategorien erfüllen:

- Kategorie C: Deckenmontierte Signalgeber
- Kategorie W: Wandmontierte Signalgeber
- Kategorie O: Signalgeber für offene Montageposition

Um dieses zu erreichen, muss die Lichtintensität der Signalgeber im Vergleich zu den bisher eingesetzten deutlich gesteigert werden. Dieses bringt nicht notwendiger Weise eine höhere Leistungsaufnahme mit sich, da wir in unseren Produkten LED - Halbleiter der neuesten Technologien verwenden.

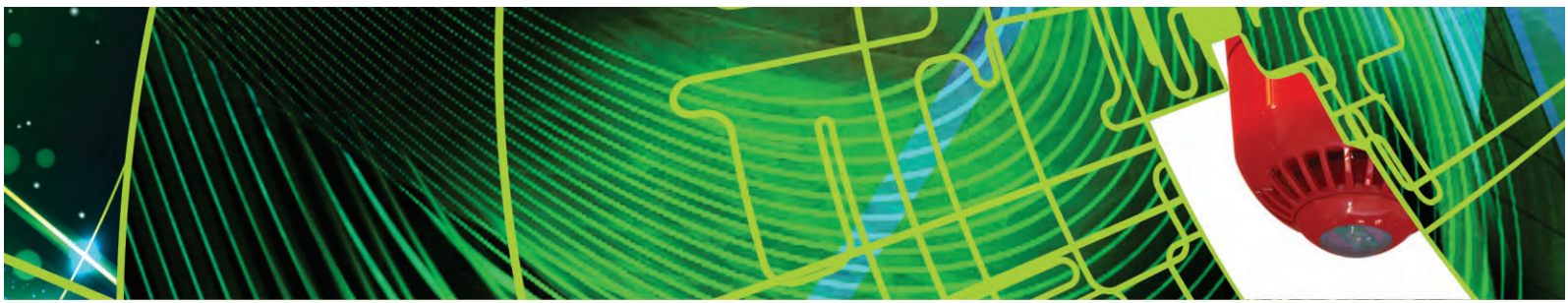
### **Die Montagekategorien**

#### **Deckenmontage (C)**

Geräte der Kategorie C werden mit der Angabe C-x-y beschrieben.

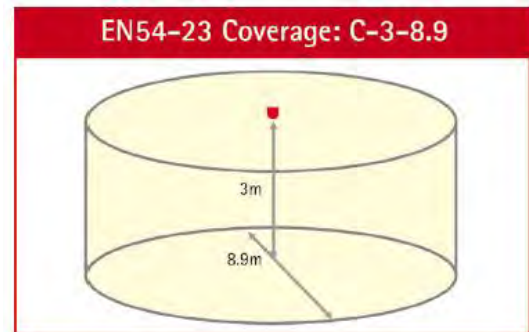
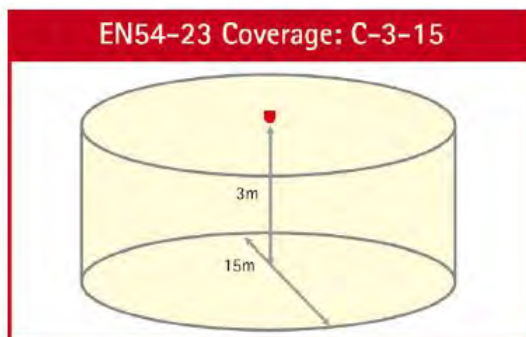
„x“ steht für die in Meter (m) gemessene maximale Anbauhöhe, in welcher der Signalgeber angebracht werden darf.

„y“ definiert den Durchmesser des zylinderförmigen Signalisierungsbereiches. Neben der Vorgabe des zylindrischen Signalisierungsbereiches sind die Geräte für Montagehöhen bis 3, bis 6 oder bis 9 m klassifiziert.



**C-3-15** steht für einen deckenmontierten Signalgeber mit einem zylindrischen Signalisierungsbereich von 15 m Durchmesser und einer Anbauhöhe von max. 3 m in der **Blitzfarbe weiss** (siehe Grafik links).

**C-3-8,9** steht für einen deckenmontierten Signalgeber mit einem zylindrischen Signalisierungsbereich von 8,90 m Durchmesser und einer Anbauhöhe von max. 3 m in der **Blitzfarbe rot** (siehe rechte Grafik).



### Wandmontage (W)

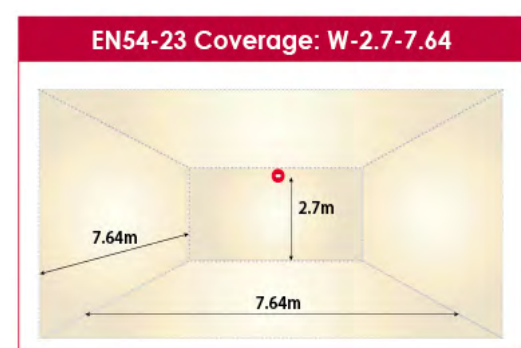
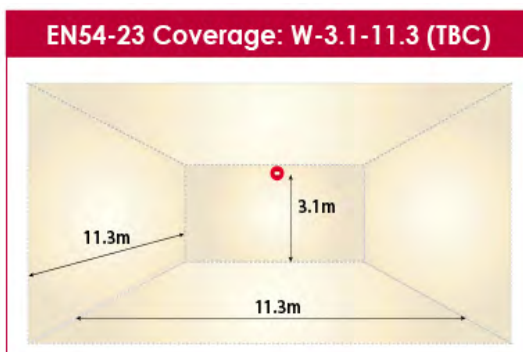
Geräte der Kategorie W werden mit W-x-y beschrieben.

„x“ steht für die in Meter (m) angegebene maximale Befestigungshöhe des Signalgebers an der Wand.

„y“ beschreibt die quadratische Grundfläche des quaderförmigen Signalisierungsbereiches.

**W-3,1-11,3** steht für einen wandmontierten Signalgeber, mit einem quaderförmigen Signalisierungsbereich von 3,1 m x 11,3 m x 11,3 m in der **Blitzfarbe weiss** (siehe linke Grafik).

**W-2,4-7,5** steht für einen wandmontierten Signalgeber mit einem quaderförmigen Signalisierungsbereich von 2,4 m x 7,5 m x 7,5 m in der **Blitzfarbe rot** (siehe rechte Grafik).



### Offene Montage (O)

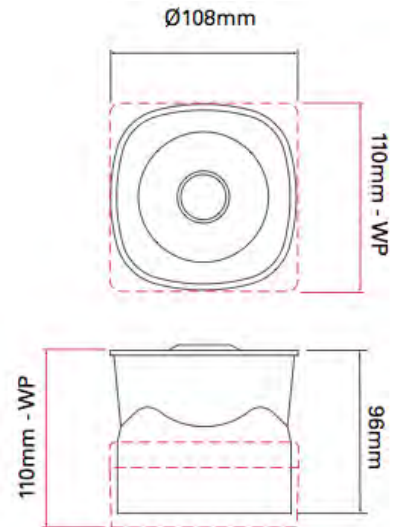
Für Signalgeber der Kategorie O muss der Signalisierungsbereich, in der die geforderte Beleuchtungsstärke erreicht wird, vom Hersteller angegeben werden.

Es werden keine Restriktionen an die Formgebung des Raumes gestellt.



## F32 - 120 INDOOR

Starkton - Sirene / High Output Sounder



Betriebsspannung Voltage	9 - 28 VDC
Stromaufnahme (Sirene) Current (Sounder)	max, 240 mA
Lautstärke Sound Output	120 dB max
Anzahl Töne Tones	32
Lautstärkeregelung Volume Control	Ja / Yes
Zulassung Approval	VDS G206027
Betriebstemperatur Temperature	-10 / +55°C
Schutzklasse Protection	IP 21C
Gehäuse Construction	ABS
Gewicht Weight	0,58 kg
Gehäusefarbe Colours	rot, weiss red, white

### Features

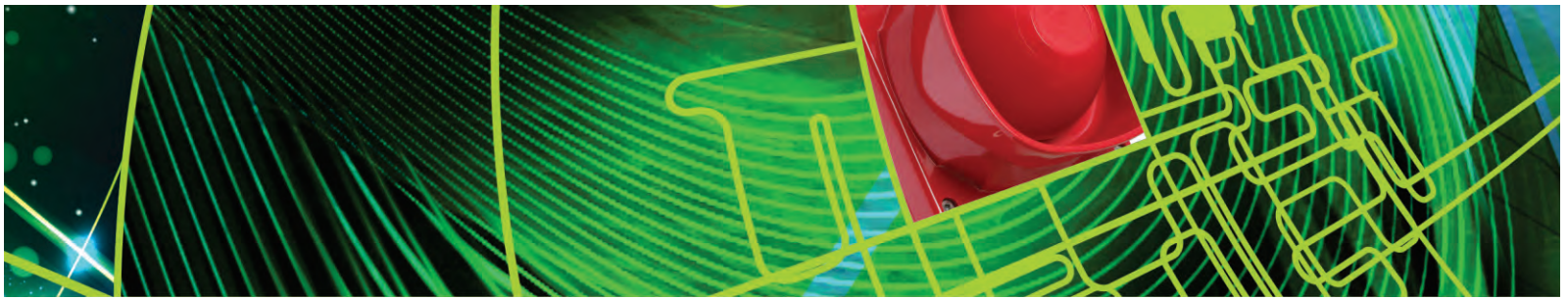
- Lautstärke in 4 stufen einstellbar
- 4 levels of Sound Output adjustable
- Stromaufnahme bei 24 VDC @ Din Tone
- Current consumption at 24 VDC @ DIN Tone

120 dB:	240mA
110 dB:	65mA
100 dB:	30mA
93 dB:	20mA

### Bestellbezeichnung / Order code's

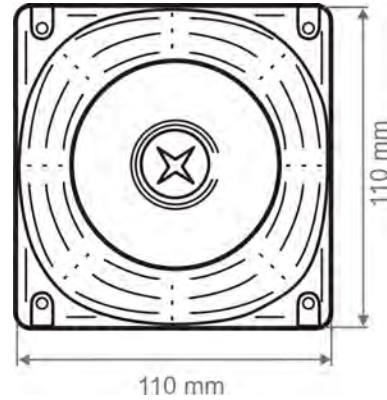
F32 - 120 - Indoor - R Starktonsirene, rot,  
High Output Sounder, red,

F32 - 120 - Indoor - W Starktonsirene, weiss,  
High Output Sounder, white,



## F32 - 120 OUTDOOR

Starkton - Sirene / High Output Sounder



Betriebsspannung <i>Voltage</i>	9 - 28 VDC
Stromaufnahme (Sirene) <i>Current (Sounder)</i>	max. 240 mA
Lautstärke <i>Sound Output</i>	120 dB max
Anzahl Töne <i>Tones</i>	32
Lautstärkeregelung <i>Volume Control</i>	Ja / Yes
Zulassung <i>Approval</i>	VDS G206027
Betriebstemperatur <i>Temperature</i>	-25 / +70C
Schutzklasse <i>Protection</i>	IP 66
Gehäuse <i>Construction</i>	ABS
Gewicht <i>Weight</i>	0,68 kg
Gehäusefarbe <i>Colours</i>	rot, weiss <i>red, white</i>

### Features

- Lautstärke in 4 stufen einstellbar
- 4 levels of Sound Output adjustable
- Stromaufnahme bei 24 VDC @ Din Tone
- Current consumption at 24 VDC @ DIN Tone

120 dB:	240mA
110 dB:	65mA
100 dB:	30mA
93 dB:	20mA

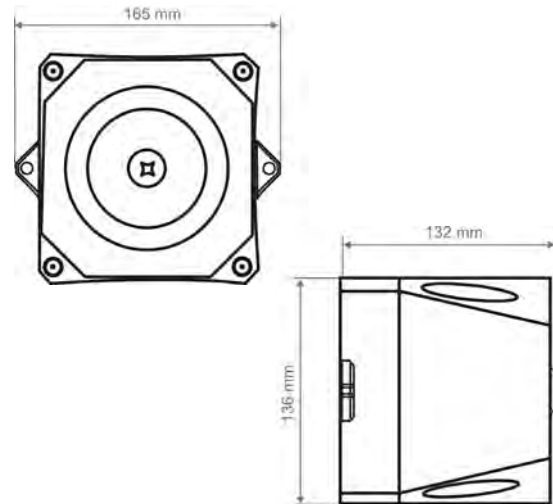
### Bestellbezeichnung / Order code's

F32 - 120 - R	Starktonsirene, rot High Output Sounder, red
F32 - 120 - W	Starktonsirene, weiss High Output Sounder, white



## F32 - 110

Starkton - Sirene / High Output Sounder



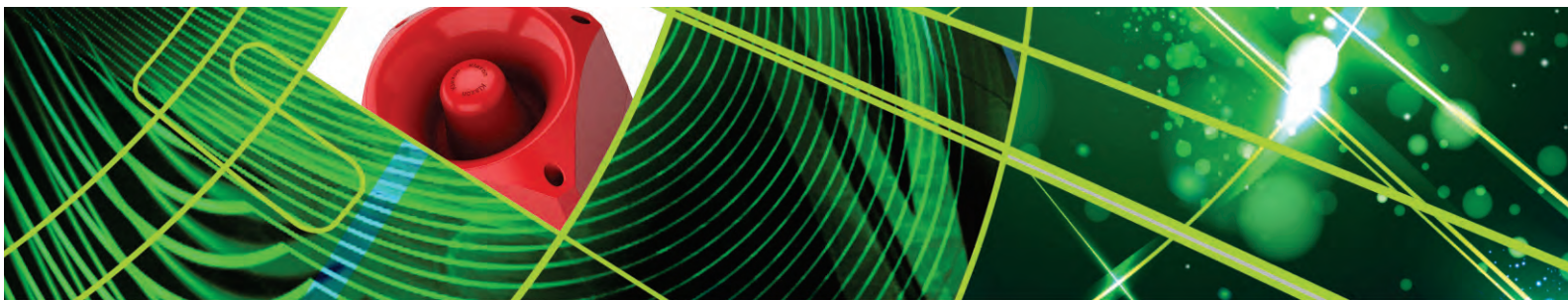
Betriebsspannung <i>Voltage</i>	10 - 60 VDC
Stromaufnahme (Sirene) <i>Current (Sounder)</i>	31 mA @DIN Tone
Lautstärke <i>Sound Output</i>	110 dB @DIN Tone
Anzahl Töne <i>Tones</i>	32
Lautstärkeregelung <i>Volume Control</i>	-20 dB
Zulassung <i>Approval</i>	CPD / MED
Betriebstemperatur <i>Temperature</i>	-25 / +70C
Schutzklasse <i>Protection</i>	IP 66
Gehäuse <i>Construction</i>	ABS
Gewicht <i>Weight</i>	0,8 kg
Gehäusefarbe <i>Colours</i>	rot <i>red</i>

### Features

- nur 31 mA bei DIN Ton (24 VDC)
- *only 31 mA at DIN Tone (24 VDC)*
- Hohe Schutzklasse
- *High Ingress Protection*

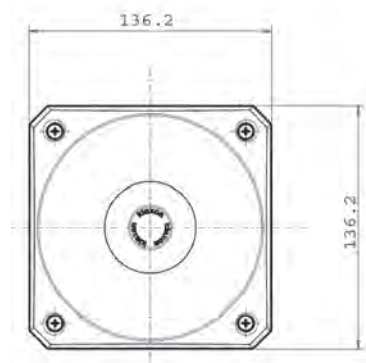
### Bestellbezeichnung / Order code's

F32 - 110 - R      Starktonsirene, rot  
*High Output Sounder, red*



## NEXUS 105 / 110 / 120

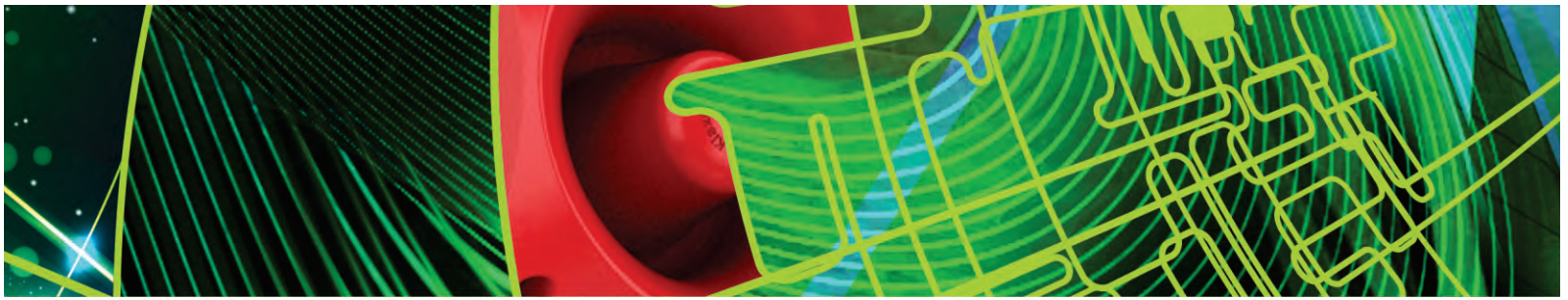
Industrie - Sirene / Industrial Sounder



Betriebsspannung <i>Voltage</i>	10 - 60 VDC / 230 VAC
Stromaufnahme (Sirene) <i>Current (Sounder)</i>	105 dB 8 - 40mA 110 dB 10 - 50 mA 120 dB 120 - 550 mA
Lautstärke <i>Sound Output</i>	105 - 120 dB
Anzahl Töne <i>Tones</i>	64
Lautstärkeregelung <i>Volume Control</i>	-20 dB
Zulassung <i>Approval</i>	VDS: NX 105 G 208024 NX 110 G 208027 NX 120 G 208030
Betriebstemperatur <i>Temperature</i>	-25 / +70C
Schutzklasse <i>Protection</i>	IP 66
Gehäuse <i>Construction</i>	ABS
Gewicht <i>Weight</i>	0,8 - 1,8 kg
Gehäusefarbe <i>Colours</i>	rot red

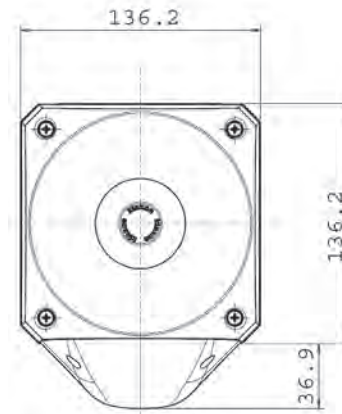
### Bestellbezeichnung / Order Code's

NX 105	105 dB / 10 - 60 VDC
NX 110	110 dB / 10 - 60 VDC
NX 120	120 dB / 10 - 60 VDC
NX 105-AC	105 dB / 230 VAC
NX 110-AC	110 dB / 230 VAC
NX 120-AC	120 dB / 230 VAC



## NEXUS 105 / 110 / 120 LED

Industrie - Kombialarm / Industrial AV - Unit



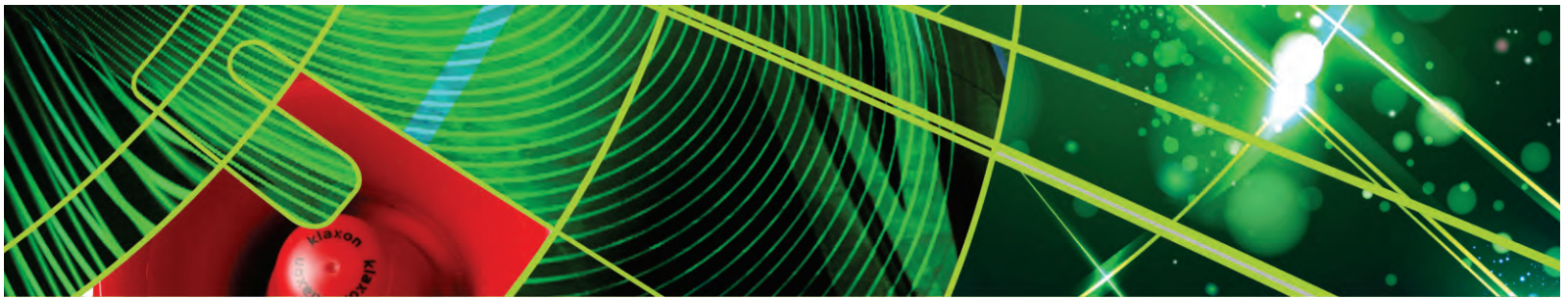
Betriebsspannung <i>Voltage</i>	10 - 60 VDC
Stromaufnahme (Sirene) <i>Current (Sounder)</i>	NX 105: 8 -40 mA NX 110: 10-50 mA NX 120: 120-550 mA
Stromaufnahme (Blitz) <i>Current ( Beacon)</i>	20mA Flashing 65mA Static
Lautstärke <i>Sound Output</i>	105 - 120 dB
Anzahl Töne <i>Tones</i>	64
Lautstärkeregelung <i>Volume Control</i>	-20 dB
Blitzfrequenz <i>Flash Rate</i>	1 Hz
Blitzenergie <i>Light Output</i>	5 Joule
Leuchtmittel <i>Light Source</i>	LED
Kalottenfarben <i>Lens Colours</i>	rot, gelb, grün, blau, klar <i>red, amber, green, blue, clear</i>
Zulassung <i>Approval</i>	VDS: NX 105 LED G 208025 NX 110 LED G 208028 NX 120 LED G 208031

Betriebstemperatur <i>Temperature</i>	-25 / +70C
Schutzklasse <i>Protection</i>	IP 66
Gehäuse <i>Construction</i>	ABS
Gewicht <i>Weight</i>	0,8 - 1,8 kg
Gehäusefarbe <i>Colours</i>	rot red

### Bestellbezeichnung / Order code's

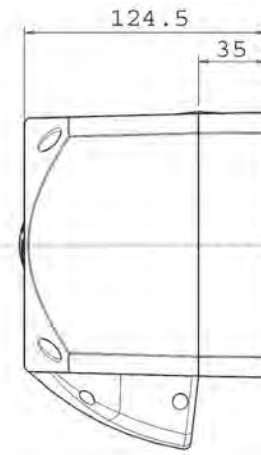
NX 105 LED-R 105 dB / 10-60V  
 NX 110 LED-R 110 dB / 10-60V  
 NX 120 LED R 120 dB / 10-60V

↑  
 R = rote Kalotte / red lens  
 A = gelbe Kalotte / amber lens  
 G = grüne Kalotte / green lens  
 C = klare Kalotte / clear lens  
 B = blaue Kalotte / blue lens



## NEXUS 105 / 110 / 120 XENON

Industrie - Kombialarm / Industrial AV - Unit



Betriebsspannung Voltage	10 - 60 VDC / 230 VAC
Stromaufnahme (Sirene) Current (Sounder)	NX 105: 8 - 40 mA NX 110: 10-50mA NX 120: 120-550 mA
Stromaufnahme (Blitz) Current (Beacon)	330mA average / 700mA peak
Lautstärke Sound Output	105 - 120 dB
Anzahl Töne Tones	64
Lautstärkeregelung Volume Control	-20 dB
Blitzfrequenz Flash Rate	1 Hz
Blitzenergie Light Output	5 Joule
Leuchtmittel Light Source	Xenon
Kalottenfarben Lens Colours	rot, gelb, grün, blau, klar red, amber, green, blue, clear
Zulassung Approval	VDS: NX 105 X G 208026 NX 110 X G 208029 NX 120 X G 208032

Betriebstemperatur Temperature	-25 / +70C
Schutzklasse Protection	IP 66
Gehäuse Construction	ABS
Gewicht Weight	0,8 - 1,8 kg
Gehäusefarbe Colours	rot red

### Bestellbezeichnung / Order code's

NX 105 X-R 105dB / 10-60V  
 NX 110 X-R 110dB / 10-60V  
 NX 120 X-R 120dB / 10-60V

NX 105 -AC-X-R 230 VAC  
 NX 110 -AC-X-R 230 VAC  
 NX 120 -AC-X-R 230 VAC

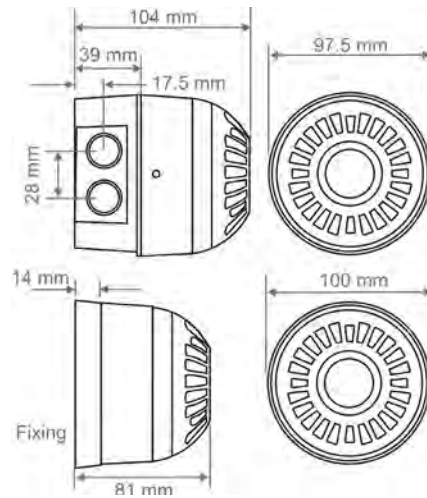
↑  
 R = rote Kalotte / red lens  
 A = gelbe Kalotte / amber lens  
 G = grüne Kalotte / green lens  
 C = klare Kalotte / clear lens  
 B =blaue Kalotte / blue lens





## SONOS VOICE

Sprachmelder / Voice Sounder



Betriebsspannung <i>Voltage</i>	24 VDC
Stromaufnahme (Sirene) <i>Current (Sounder)</i>	26 mA
Stromaufnahme (Blitz) <i>Current (Beacon)</i>	5 mA
Lautstärke (Sirene) <i>Sound Output</i>	106 dB max
Lautstärke (Sprache) <i>Messages Output</i>	80 dB
Anzahl Töne <i>Tones</i>	32
Blitzfrequenz <i>Flash Rate</i>	1 Hz
Blitzenergie <i>Light Output</i>	1,5 Joule
Leuchtmittel <i>Light Source</i>	LED
Kalottenfarben <i>Lens Colours</i>	rot <i>red</i>
Zulassung <i>Approval</i>	CE, NF
Betriebstemperatur <i>Temperature</i>	-25 / +70C

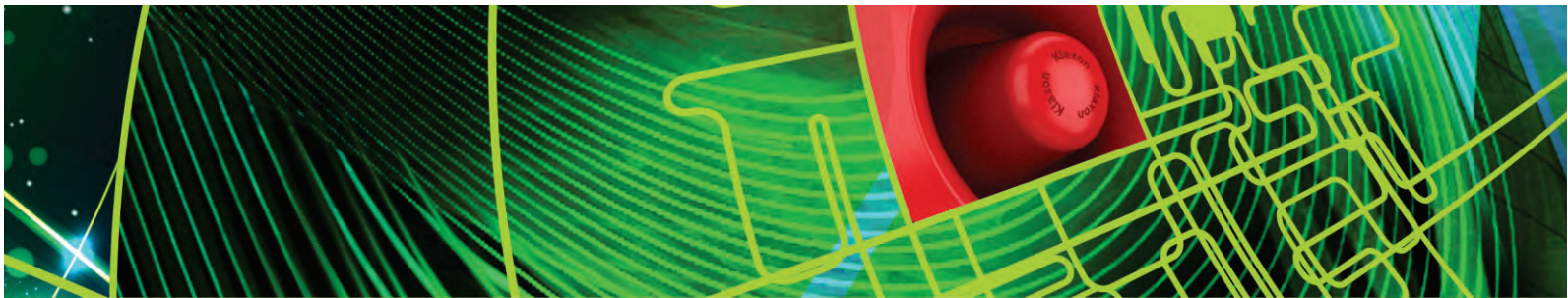
Schutzklasse <i>Protection</i>	IP 65
Gehäuse <i>Construction</i>	Polycarbonate
Gewicht <i>Weight</i>	0,215 kg
Gehäusefarbe <i>Colours</i>	rot, weiss <i>red, white</i>

### Features

- bis zu 3 Meldungen ansteuerbar
- choice of up to 3 messages
- kundenspezifisch programmierbar
- programmable acc. to customer requirement
- geringer Stromverbrauch
- low current consumption

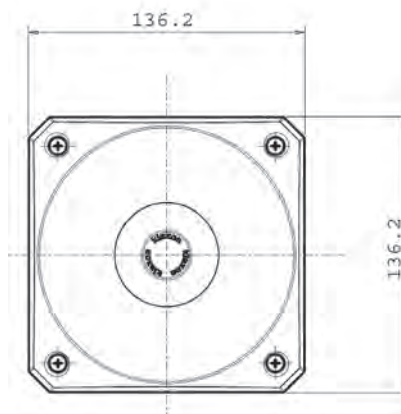
### Bestellbezeichnung / Order Code's

- SNV - AP - R rot, tiefe Dose / red, deep base
- SNV - AP - W weiss, tiefe Dose / white, deep base
- SNV - UP - R rot, flache Dose / red, shallow base
- SNV - UP - W weiss, flache Dose / white, shallow base
- SNV - AP - R - LED rot, tiefe Dose, rote Kalotte / red, deep base, red lens
- SNV - UP - R - LED rot, flache Dose, rote Kalotte / red shallow base, red lens



## NEXUS VOICE

Sprachmelder / Voice Sounder



Betriebsspannung <i>Voltage</i>	24 VDC
Stromaufnahme (Sirene) <i>Current (Sounder)</i>	30 mA
Stromaufnahme (Blitz) <i>Current (Beacon)</i>	20 mA
Lautstärke <i>Sound Output</i>	110 dB
Anzahl Töne <i>Tones</i>	64
Lautstärkeregelung <i>Volume Control</i>	-20dB
Blitzfrequenz <i>Flash Rate</i>	1 Hz
Blitzenergie <i>Light Output</i>	5 Joule
Leuchtmittel <i>Light Source</i>	LED
Kalottenfarben <i>Lens Colours</i>	rot <i>red</i>
Zulassung <i>Approval</i>	CE
Betriebstemperatur <i>Temperature</i>	-25 / +70C

Schutzklasse <i>Protection</i>	IP 66
Gehäuse <i>Construction</i>	ABS
Gewicht <i>Weight</i>	1,1 kg
Gehäusefarbe <i>Colours</i>	rot <i>red</i>

### Features

- bis zu 7 Meldungen ansteuerbar
- choice of up to 7 messages
- über USB - Kabel sehr einfach programmierbar
- easy programmable by USB
- inklusive Programmiersoftware
- Software comes along with the product on CD

### Bestellbezeichnung / Order Code's

NXV - 110 rot, red

NXV - 110 - LED R

↑  
R = rote Kalotte / red lens

A = gelbe Kalotte / amber lens

G = grüne Kalotte / green lens

C = klare Kalotte / clear lens

B = blaue Kalotte / blue lens

## STANDARD - ANSAGETEXTE

für SONOS und NEXUS Sprachmelder

## DEUTSCH

Für unsere Sprachmelder bieten wir kostenlos eine Auswahl an Standard - Sprachtexten an, die zur Programmierung der SONOS und NEXUS Serie verwendet werden können. Alle Sprachtexte sind als wave - Datei vorrätig und auf unserer Homepage verfügbar.

### 1. Störung Aufzüge

Achtung, Achtung! Aufgrund einer technischen Störung sind die Aufzüge vorübergehend außer Betrieb.

### 2. Räumungsalarm Stadion

Sehr geehrte Damen und Herren, dies ist ein Räumungsalarm. Bitte verlassen Sie sofort das Stadion über die markierten Fluchtwege. Nutzen Sie die Notausgänge. Nutzen Sie keine Aufzüge. Bitte befolgen Sie die Anweisungen des zuständigen Personals.

### 3. Räumungsalarm Arena

Sehr geehrte Damen und Herren, dies ist ein Räumungsalarm. Bitte verlassen Sie sofort die Arena über die markierten Fluchtwege. Nutzen Sie die Notausgänge. Nutzen Sie keine Aufzüge. Bitte befolgen Sie die Anweisungen des zuständigen Personals.

### 4. Räumungsalarm Gebäude 1

Achtung, Achtung! Es folgt eine wichtige Durchsage. Bitte räumen Sie sofort das Gebäude. Folgen Sie den gekennzeichneten Flucht – und Rettungswegen. Benutzen Sie keine Aufzüge. Helfen Sie Behinderten. Beachten Sie die Anweisungen des zuständigen Personals. Begeben Sie sich zügig ins Freie.“

### 5. Räumungsalarm Gebäude 2

Achtung, Achtung! Dies ist ein Notfall. Bitte bewahren Sie Ruhe und verlassen Sie sofort das Gebäude über die gekennzeichneten Wege.

### 6. Räumungsalarm Gebäude 3

Hier spricht die Leitung des Hauses, aufgrund eines technischen Defektes müssen wir Sie bitten, das Gebäude vorübergehend zu verlassen. Bitte benutzen sie alle Ausgänge und begeben Sie sich ins Freie.

### 7. Räumungsalarm Hotel

Achtung, Achtung. Aufgrund eines technischen Defektes bitten wir unsere Gäste das Hotel unverzüglich zu verlassen. Benutzen Sie die Notausgänge. Halten Sie sich an die Anweisungen des zuständigen Personals. Benutzen Sie nicht die Aufzüge. Danke.

### 8. Räumungsalarm Schule

Achtung, Achtung. Aufgrund eines technischen Defektes bitten wir alle Klassen und Kurse Ihre Räume sofort zu verlassen. Begeben Sie sich ruhig und geordnet in Gruppen auf den Schulhof. Den Anweisungen der Lehrer ist unbedingt Folge zu leisten.

### 9. Räumungsalarm Grundschule

Achtung, Achtung. Aufgrund eines technischen Defektes bitten wir alle Klassen Ihre Räume sofort zu verlassen. Geht bitte ruhig und geordnet in Gruppen auf den Schulhof. Bitte haltet Euch an die Anweisungen Eurer Lehrer.

### 10. Räumungsalarm Gebäude

Hier spricht die Leitung des Hauses, aufgrund eines technischen Defektes müssen wir Sie bitten, das Gebäude vorübergehend zu verlassen. Bitte benutzen Sie alle Ausgänge und begeben Sie sich ins Freie.

### 11. Feuersalarm Halle

Achtung, Feuersalarm. Bitte verlassen Sie umgehend die Halle über die gekennzeichneten Wege. Den Anweisungen des Personals ist Folge zu leisten. Achtung, Feuersalarm. Bitte bewahren Sie Ruhe.

## STANDARD - ANSAGETEXTE

für SONOS und NEXUS Sprachmelder

## ENGLISCH

### 1. Störung Aufzüge

Attention, attention! Due to a technical problem the lifts are temporarily out of service.

### 2. Räumungsalarm Stadion

Ladies and Gentlemen, please evacuate the building. Leave the stadium immediately using the marked escape routes. Use the emergency exits. Do not use the lifts. Please follow the instructions of the personnel on duty.

### 3. Räumungsalarm Arena

Ladies and Gentlemen, please evacuate the building. Leave the arena immediately using the marked escape routes. Use the emergency exits. Do not use the lifts. Please follow the instructions of the staff on duty.

### 4. Räumungsalarm Gebäude 1

Attention, Attention! This is an important announcement. Please evacuate the building immediately. Use the marked escape routes. Do not use the lifts. Assist the disabled. Please follow staff instructions. Please proceed outside without delay.

### 5. Räumungsalarm Gebäude 2

Attention, Attention! This is an emergency. Please stay calm and leave the building immediately using the marked escape routes.

### 6. Räumungsalarm Gebäude 3

This is the facility management. Due to a technical defect we have to ask you to leave the building temporarily. Please make use of all exits to go outside.

### 7. Räumungsalarm Hotel

Attention, Attention. Because of a technical problem we politely request that guests leave the hotel immediately. Please use the emergency exits. Follow staff instructions. Please do not use the lifts. Thank you.

### 8. Räumungsalarm Schule

Attention, attention. Due to a technical problem we would like all pupils to leave their classrooms immediately. Please proceed calmly to the playground. Do as the teacher tells you.

### 9. Räumungsalarm Grundschule

Attention, attention. Due to a technical problem we would like all pupils to leave their classrooms immediately. Please proceed calmly to the playground in groups. Make sure you do as your teacher tells you.

### 10. Räumungsalarm Gebäude

This is the facility management. Due to a technical defect we have to ask you to leave the building temporarily. Please make use of all exits when leaving the building.

### 11. Feuersalarm Halle

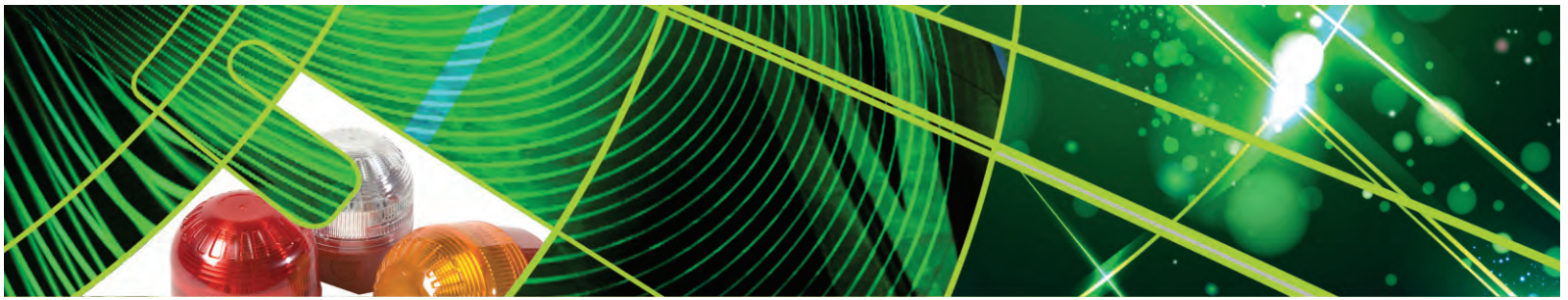
Attention, this is a fire alarm. Please leave the hall using the routes marked. Make sure you follow staff instructions. Attention, fire alarm. Please remain calm.

### 12. Verdeckter Alarm 1

Attention, attention. This is a staff announcement. Please would everyone proceed to Mr. Florian's office.

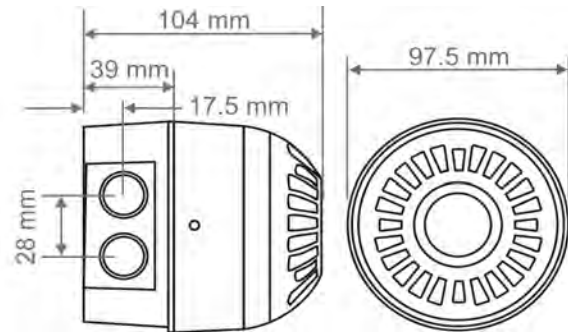
### 13. Verdeckter Alarm 1

Attention, 1000, Attention 1000, Attention 1000.



## SONOS LED

LED - Blitzlampe / LED - Beacon



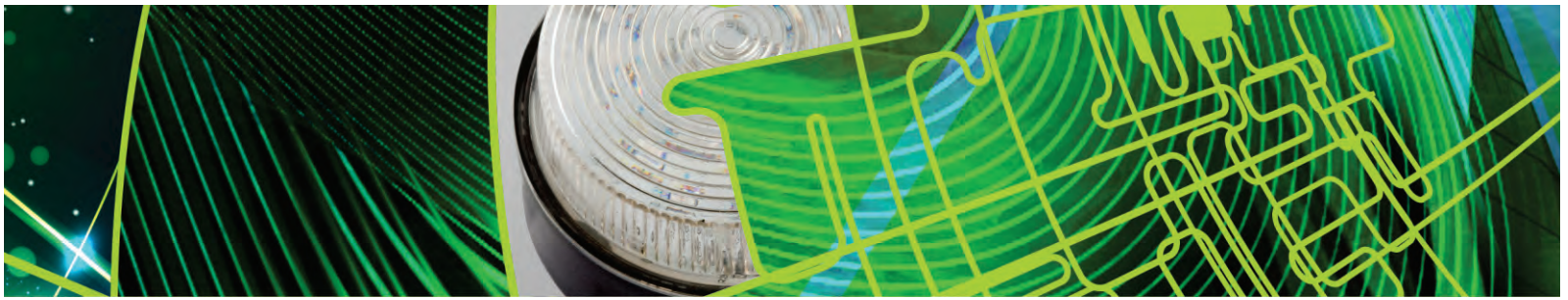
Betriebsspannung <i>Voltage</i>	17 - 60 VDC
Stromaufnahme (Blitz) <i>Current ( Beacon)</i>	5 mA
Blitzfrequenz <i>Flash Rate</i>	1 Hz
Blitzenergie <i>Light Output</i>	~ 3 Joule
Leuchtmittel <i>Light Source</i>	LED
Kalottenfarben <i>Lens Colours</i>	rot, gelb, klar <i>red, amber, clear</i>
Zulassung <i>Approval</i>	CE
Betriebstemperatur <i>Temperature</i>	-25 / +70C
Schutzklasse <i>Protection</i>	IP 65
Gehäuse <i>Construction</i>	ABS
Gewicht <i>Weight</i>	0,32 kg
Gehäusefarbe <i>Colours</i>	rot <i>red</i>

### Features

- geringe Stromaufnahme  
*- low current consumption*
- super helle LED'S mit langer Lebensdauer  
*- ultra bright LED's with long lifetime*

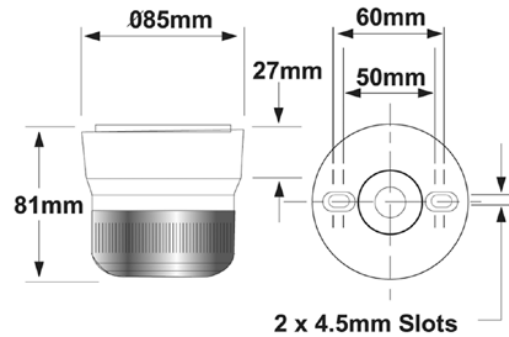
### Bestellbezeichnung / Order Code's

SONOS - R                      rote Kalotte / *red lens*  
 SONOS - A                      gelbe Kalotte/ *amber lens*  
 SONOS - C                      klare Kalotte / *clear lens*



## L 80

### LED Blitzlampe / LED Beacon



Betriebsspannung <i>Voltage</i>	11 - 35 VDC 110/230VAC
Stromaufnahme (Blitz) <i>Current ( Beacon)</i>	50 mA @ 24 VDC
Blitzfrequenz <i>Flash Rate</i>	1 Hz
Blitzenergie <i>Light Output</i>	2 Joule
Leuchtmittel <i>Light Source</i>	LED
Kalottenfarben <i>Lens Colours</i>	rot, gelb, grün, klar, blau <i>red, amber, green, clear, blue</i>
Zulassung <i>Approval</i>	CE
Betriebstemperatur <i>Temperature</i>	-20 / +70 C
Schutzklasse <i>Protection</i>	IP 65
Gehäuse <i>Construction</i>	ABS
Gewicht <i>Weight</i>	0,16 kg

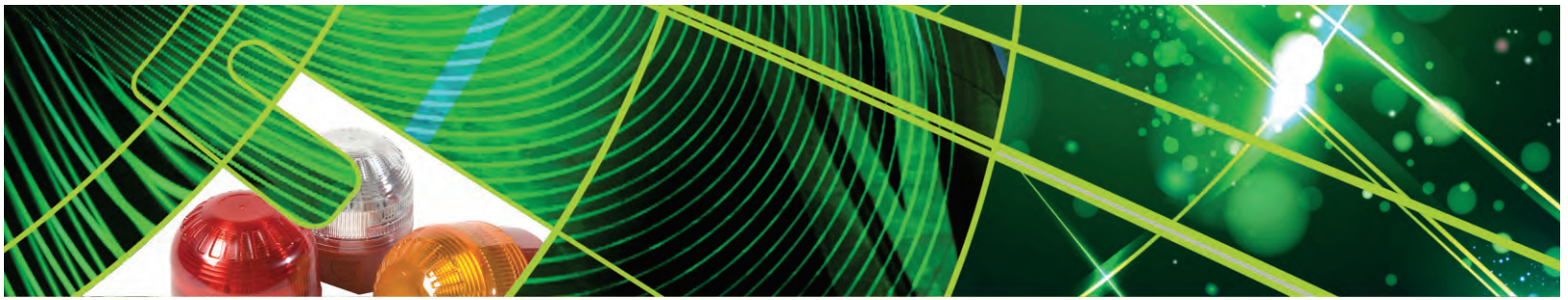
Gehäusefarbe <i>Colours</i>	weiss white
Lieferumfang <i>Delivery</i>	mit Unterteil with base

#### Bestellbezeichnung / Order Code's

L80 - DC - R rote Kalotte / red lens  
 L80 - DC - A gelbe Kalotte / amber lens  
 L80 - DC - G grüne Kalotte / green lens  
 L80 - DC - C klare Kalotte / clear lens  
 L80 - DC - B blaue Kalotte / blue lens

L80 - AC - R rote Kalotte / red lens  
 L80 - AC - A gelbe Kalotte / amber lens  
 L80 - AC - G grüne Kalotte / green lens  
 L80 - AC - C klare Kalotte / clear lens  
 L80 - AC - B blaue Kalotte / blue lens

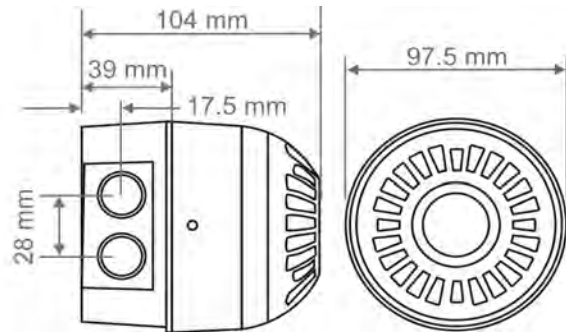




## SONOS XENON

Xenon - Blitzlampe / Xenon - Beacon

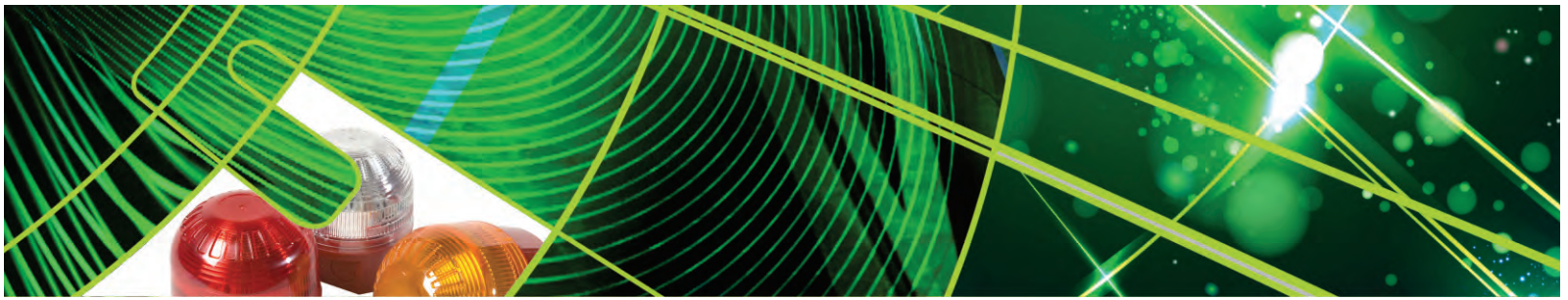
2 Joule



Betriebsspannung Voltage	10 - 60 VDC
Stromaufnahme (Blitz) Current (Beacon)	130 mA @ 24 VDC
Blitzfrequenz Flash Rate	1 Hz
Blitzenergie Light Output	~ 3 Joule
Leuchtmittel Light Source	Xenon
Kalottenfarben Lens Colours	rot, gelb, klar, grün, blau <i>red, amb., clear, blue, green</i>
Zulassung Approval	CE
Betriebstemperatur Temperature	-25 / +55C
Schutzklasse Protection	IP 65
Gehäuse Construction	ABS
Gewicht Weight	0,22 kg
Gehäusefarbe Colours	rot <i>red</i>

### Bestellbezeichnung / Order Code's

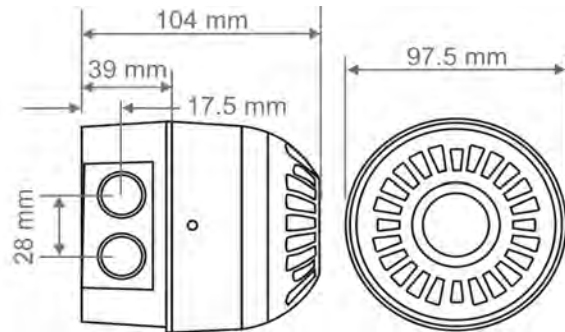
SONOS X-R	rote Kalotte / red lens
SONOS X-A	gelbe Kalotte / amber lens
SONOS X-K	klare Kalotte / clear lens
SONOS X-G	grüne Kalotte / green lens
SONOS X-B	blaue Kalotte / blue lens



## SONOS XENON HIGH POWER

5 Joule

Xenon - Blitzlampe / Xenon - Beacon

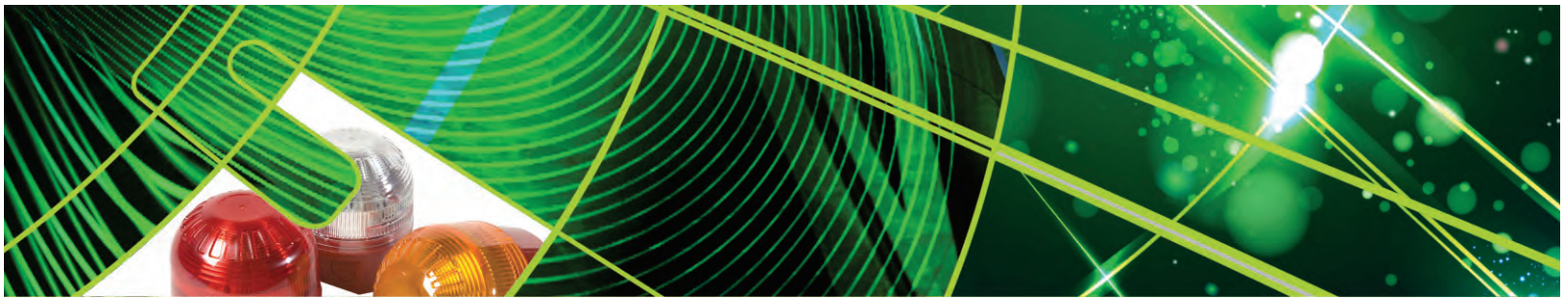


Betriebsspannung Voltage	10 - 60 VDC
Stromaufnahme (Blitz) Current (Beacon)	330 mA @ 24 VDC
Blitzfrequenz Flash Rate	1 Hz
Blitzenergie Light Output	5 Joule
Leuchtmittel Light Source	Xenon
Kalottenfarben Lens Colours	rot, gelb, klar, grün, blau <i>red, amb., clear, blue, green</i>
Zulassung Approval	CE
Betriebstemperatur Temperature	-25 / +55C
Schutzklasse Protection	IP 65
Gehäuse Construction	ABS
Gewicht Weight	0,25 kg
Gehäusefarbe Colours	rot / weiss <i>red / white</i>

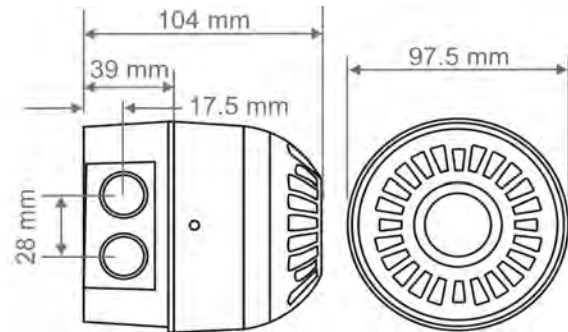
### Bestellbezeichnung / Order Code's

SONOS XHP-R	rote Kalotte / red lens
SONOS XHP-A	gelbe Kalotte / amber lens
SONOS XHP-K	klare Kalotte / clear lens
SONOS XHP-G	grüne Kalotte / green lens
SONOS XHP-B	blaue Kalotte / blue lens





## SONOS COMBI LED

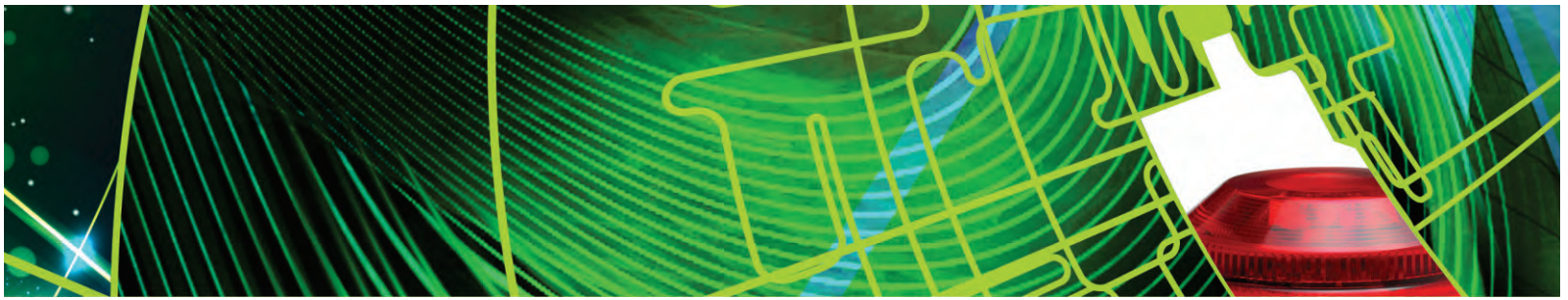


Betriebsspannung <i>Voltage</i>	17 - 60 VDC
Stromaufnahme (Blitz) <i>Current ( Beacon)</i>	5 mA @ 24 VDC
Blitzfrequenz <i>Flash Rate</i>	1 Hz
Blitzenergie <i>Light Output</i>	~ 2 Joule
Leuchtmittel <i>Light Source</i>	LED
Kalottenfarben <i>Lens Colours</i>	rot, gelb, red, amber
Zulassung <i>Approval</i>	CE
Betriebstemperatur <i>Temperature</i>	-25 / +70C
Schutzklasse <i>Protection</i>	IP 65
Gehäuse <i>Construction</i>	ABS
Gewicht <i>Weight</i>	0,22 kg
Gehäusefarbe <i>Colours</i>	rot red

- Kombigerät aus LED Blitzlampe und Sirene mit niedriger Stromaufnahme.
- 17mA bei DIN Ton @ 24 VDC
- 5 mA für LED Blitzlicht
- Getrennt ansteuerbar

### Bestellbezeichnung / Order Code's

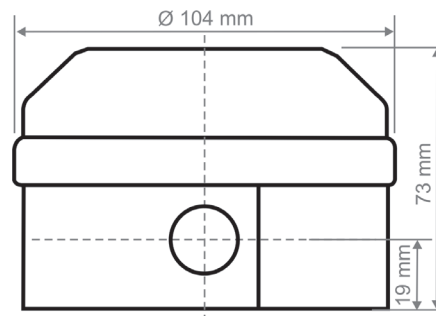
SONOS X-R	rote Kalotte / red lens
SONOS X-A	gelbe Kalotte / amber lens
SONOS X-K	klare Kalotte / clear lens
SONOS X-G	grüne Kalotte / green lens
SONOS X-B	blaue Kalotte / blue lens



## X 195

Xenon Blitzlampe / Xenon Beacon

5 Joule



Betriebsspannung	15 - 28 VDC
Voltage	230 VAC
Stromaufnahme (Sirene)	310 mA @ 24 VDC
Current (Sounder)	
Blitzfrequenz	1 Hz
Flash Rate	
Blitzenergie	5 Joule
Light Output	
Leuchtmittel	Xenon
Light Source	
Kalottenfarben	rot, gelb
Lens Colours	red, amber
Zulassung	CE
Approval	
Betriebstemperatur	-25 / +55C
Temperature	
Schutzklasse	IP 65
Protection	
Gehäuse	ABS
Construction	
Gewicht	0,25 kg
Weight	
Gehäusefarbe	weiss
Colours	white

### Bestellbezeichnung / Order Code's

X 195 - R 24 VDC

X 195 - AC - R 230 VDC

↑

R = rote Kalotte / red lens

A = gelbe Kalotte / amber lens

G = grüne Kalotte / green lens

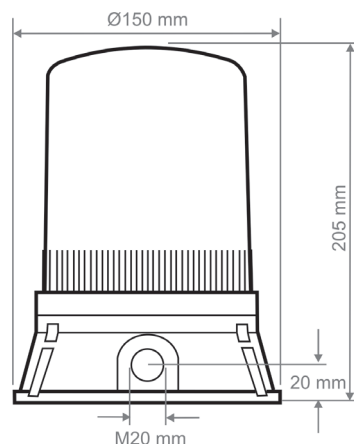
C = klare Kalotte / clear lens

B = blaue Kalotte / blue lens



## X 400 / X 500

Xenon Blitzlampe / Xenon Beacon

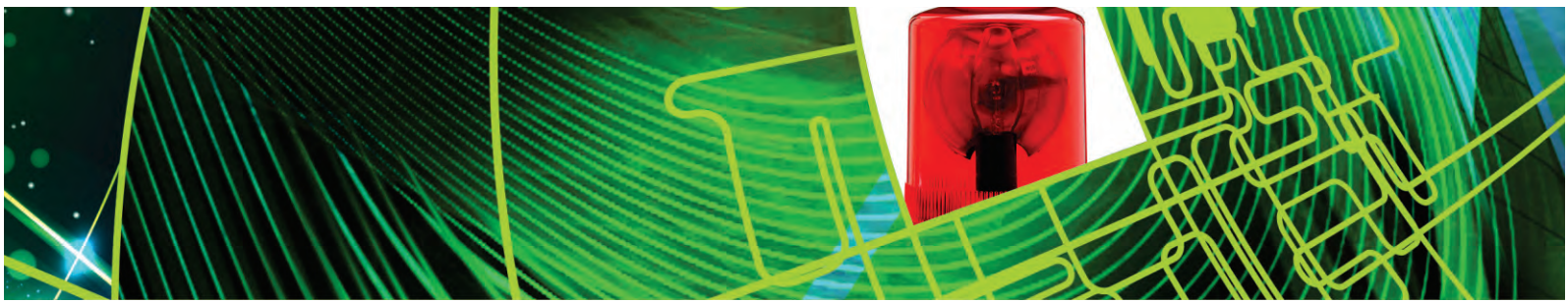


Betriebsspannung <i>Voltage</i>	12 - 24 VDC / 230 VAC
Stromaufnahme (Blitz) <i>Current (Beacon)</i>	Siehe Datenblatt See Datasheet
Blitzfrequenz <i>Flash Rate</i>	1 Hz / 1,5 Hz
Blitzenergie <i>Light Output</i>	7,5 -24 Joule
Leuchtmittel <i>Light Source</i>	Xenon
Kalottenfarben <i>Lens Colours</i>	rot, gelb, grün, klar, blau <i>red, amber, green, clear, blue</i>
Zulassung <i>Approval</i>	CE
Betriebstemperatur <i>Temperature</i>	-25 / +55C
Schutzklasse <i>Protection</i>	IP 65
Gehäuse <i>Construction</i>	ABS
Gewicht <i>Weight</i>	0,82 kg
Gehäusefarbe <i>Colours</i>	schwarz <i>black</i>

### Bestellbezeichnung / Order code's

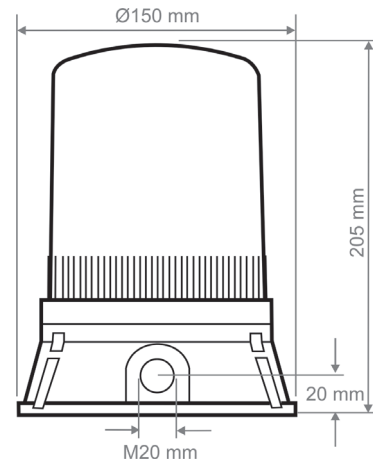
X 401 - R        7,5 J bei 12 VDC / 10 J bei 24 VDC  
 X 501 - R        18 J bei 12 VDC / 24 J bei 24 VDC  
 X 400 - AC - R    10 J bei 230 VAC  
 X 500 - AC - R    24 J bei 230 VAC

↑  
 R = rote Kalotte / red lens  
 A = gelbe Kalotte / amber lens  
 G = grüne Kalotte / green lens  
 C = klare Kalotte / clear lens  
 B = blaue Kalotte / blue lens



## R 400

### Drehspiegelleuchten / Rotating Beacons

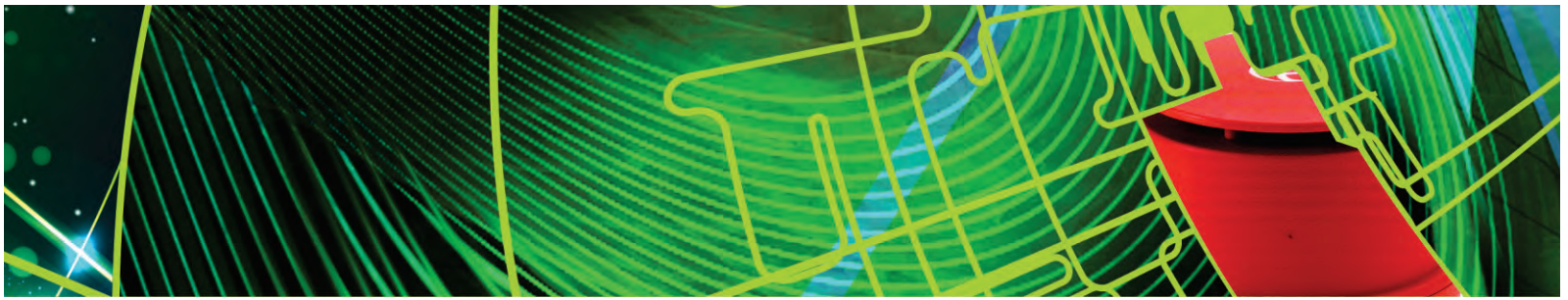


Betriebsspannung <i>Voltage</i>	12VDC / 24 VDC / 230 VAC
Stromaufnahme (Blitz) <i>Current ( Beacon)</i>	1,85 A / 0,95 A / 0,29A
Blitzfrequenz <i>Flash Rate</i>	160 RPM(DC) 120 RPM (AC)
Blitzenergie <i>Light Output</i>	21 W (DC), 60 W (AC)
Leuchtmittel <i>Light Source</i>	Glühlampe / bulb
Kalottenfarben <i>Lens Colours</i>	rot, gelb, grün, klar, blau <i>red, amber, green, clear, blue</i>
Zulassung <i>Approval</i>	CE
Betriebstemperatur <i>Temperature</i>	-10 / +55C
Schutzklasse <i>Protection</i>	IP 65
Gehäuse <i>Construction</i>	ABS
Gewicht <i>Weight</i>	0,98 kg
Gehäusefarbe <i>Colours</i>	schwarz <i>black</i>

#### Bestellbezeichnung / Order code's

R401 - 12 - R 12 VDC  
 R401 - 24 - R 24 VDC  
 R400 -AC - R 230 VDC

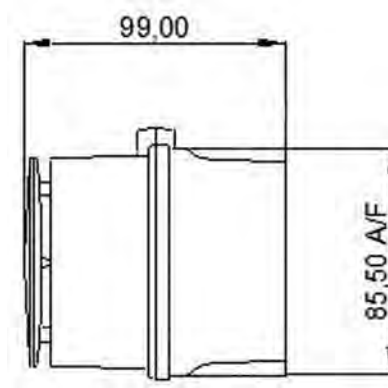
R = rote Kalotte / red lens  
 A = gelbe Kalotte / amber lens  
 G = grüne Kalotte / green lens  
 C = klare Kalotte / clear lens  
 B = blaue Kalotte / blue lens



## IS - mA1

ATEX -Sirene / ATEX - Sounder

**EX**



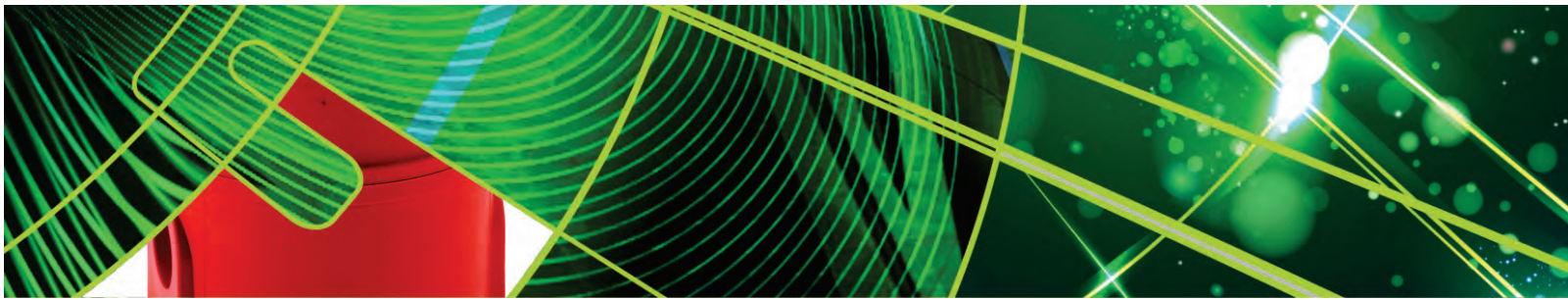
Betriebsspannung <i>Voltage</i>	16-28 VDC
Stromaufnahme (Sirene) <i>Current (Sounder)</i>	24 mA @ 24 DC
Lautstärke <i>Sound Output</i>	100 dB
Anzahl Töne <i>Tones</i>	49
Lautstärkeregelung <i>Volume Control</i>	-20dB
Betriebstemperatur <i>Temperature</i>	-40 / +60C
Schutzklasse <i>Protection</i>	IP 65
Gehäuse <i>Construction</i>	ABS
Gewicht <i>Weight</i>	0,44 kg
Gehäusefarbe <i>Colours</i>	rot <i>red</i>

### Bestellbezeichnung / Order code's

IS mA1                      ATEX - Sirene, rot







## EX - ZENER BARRIERE

**EX**



### Zener Barriere für IS – Mini Range

Typ	IS 7728
Betriebsspannung Voltage	bis 28 VDC
Innenwiderstand Impedance	300 Ohm
Belastbar bis Current	93 mA
Polarisierung Polarity	positiv / negativ

### Bestellbezeichnung / Order code's

IS 7728+            EX - Zener Barriere ( pos. Pol. )  
 IS 7728-            EX - Zener Barriere ( neg. Pol. )



### Zulassungen / Approvals:

- ATEX Certificate number :  
SIRA05 ATEX2084X  
EN 60079-0: 2006  
EN 60079-11: 2007  
EN 60079-26: 2007
- IECEx Certificate number :  
IECEx SIR 06.0045X  
IEC 60079-0: 2004  
IEC 60079-11: 2006  
IEC 60079-26: 2006
- FM approved:  
Class 3600: 1998  
Class 3610: 1999  
Class 3810: 2005
- GOST-R certificate:  
POCC GB, JB05, B03365
- VDS G207130 (Sounder only)



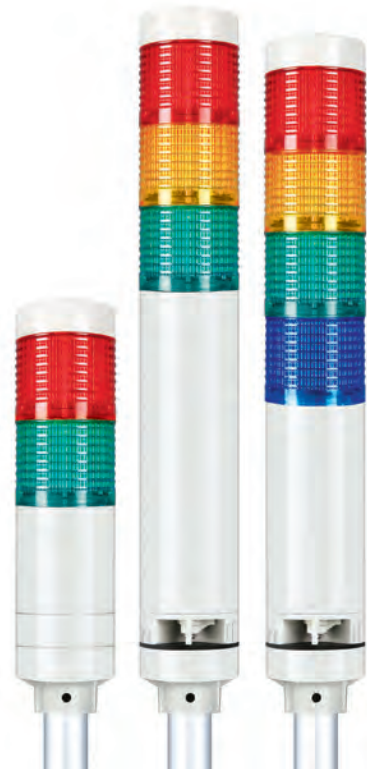


# SIGNALTÜRME

# STG40L

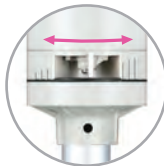
# 40mm

# Rohrmontage



STG40L series

Buzzer model has a lever mounted at the bottom of the product to adjust the volume depending on the specific working conditions. (BZ type)



### Customization

- 2 buzzer sound types : Both prolonged (beep, beep) and Staccato (beep, beep, beep) buzzer output available
- Customized pole length available



### Mounting Bracket

Standard	LB18	LW18	QZ18
Steel	Steel	PC	PC
SZ18	QL18	SL18	QLA18
AI	PC	AI	PC

\* Please refer to page 32-37 for detailed dimensions.

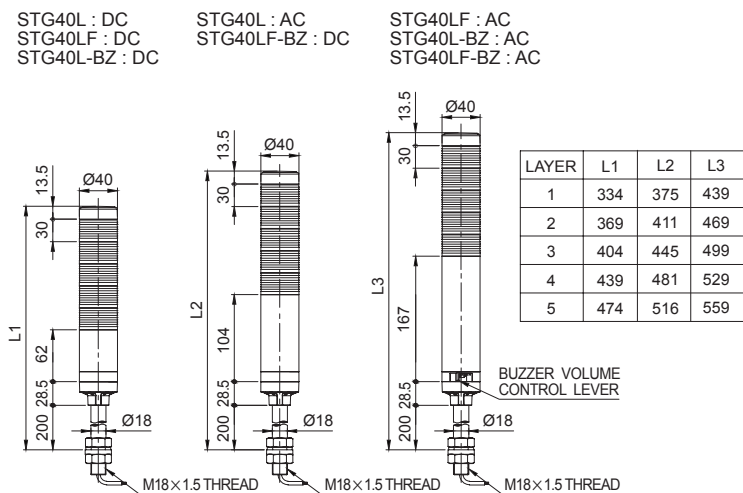
Model number	Layer	Voltage	Current	Certificates	Weight	Color
STG40L Steady STG40L-BZ Steady /w built-in buzzer STG40LF Steady/Flashing STG40LF-BZ Steady/Flashing /w built-in buzzer	1	AC/DC12V AC/DC24V AC110V-220V	0.040A 0.020A Max 0.035A	CE DC only	0.29kg 0.29kg 0.31kg 0.31kg	• R-Red
	2	AC/DC12V AC/DC24V AC110V-220V	0.080A 0.040A Max 0.055A		0.33kg 0.33kg 0.36kg 0.36kg	• R-Red • G-Green
	3	AC/DC12V AC/DC24V AC110V-220V	0.120A 0.060A Max 0.075A		0.38kg 0.38kg 0.40kg 0.40kg	• R-Red • A-Amber • G-Green
	4	AC/DC12V AC/DC24V AC110V-220V	0.160A 0.080A Max 0.095A		0.45kg 0.45kg 0.47kg 0.47kg	• R-Red • A-Amber • G-Green • B-Blue
	5	AC/DC12V AC/DC24V AC110V-220V	0.200A 0.100A Max 0.115A		0.51kg 0.51kg 0.53kg 0.53kg	• R-Red • A-Amber • G-Green • B-Blue • W-White

\* AC type model has a free-voltage range of 100V-240V.



### Technical Diagram

(Units : mm)



### Ordering Specificatio

<b>STG40L</b>	-	<b>3</b>	-	<b>24</b>	-	<b>RAG</b>	-	<b>LW18</b>
[Model number]		[Layer]		[Voltage]		[Color]		[Mounting bracket]
• STG40ML • STG40ML-BZ • STG40MLF • STG40MLF-BZ • STG40L • STG40L-BZ • STG40LF • STG40LF-BZ		• 1-1Layer • 2-2Layers • 3-3Layers • 4-4Layers • 5-5Layers		• 12-DC12V • 24-DC24V • 110/220 -AC110V-220V		• R-Red • A-Amber • G-Green • B-Blue • W-White		• None -Standard • Bracket -LB18 -LW18 -QZ18 -SZ18 -QL18 -SL18 -QLA18

# SIGNALTÜRME

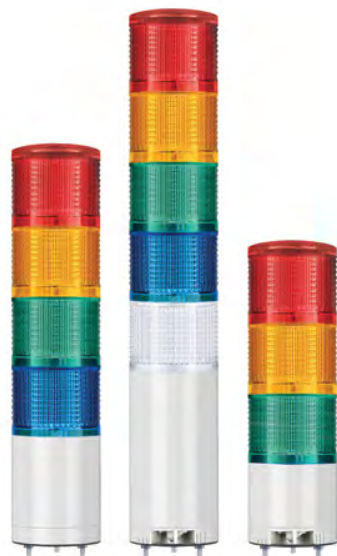
# QTG70L

# 70mm

# Direktmontage



**QTG70ML series**



**QTGA70ML series**

Model number	Layer	Voltage	Current	Certificate	Weight	Color
QTG70ML Steady	1	AC/DC12V	0.090A	DC only DC24V only	0.42kg	● R-Red
QTG70ML-BZ Steady /w built-in buzzer		AC/DC24V	0.050A		0.42kg	
QTG70MLF Steady/Flashing	2	AC/DC12V	0.180A		0.56kg	● R-Red ● G-Green
QTG70MLF-BZ Steady/Flashing /w built-in buzzer		AC/DC24V	0.100A		0.56kg	
QTGA70ML Steady	3	AC/DC12V	0.270A		0.77kg	● R-Red ● A-Amber ● G-Green
QTGA70ML-BZ Steady /w built-in buzzer		AC/DC24V	0.150A	0.77kg		
QTGA70MLF Steady/Flashing	4	AC/DC12V	0.360A	0.92kg	● R-Red ● A-Amber ● G-Green ● B-Blue	
QTGA70MLF-BZ Steady/Flashing /w built-in buzzer		AC/DC24V	0.200A	0.92kg		
QTGA70MLF-BZ Steady/Flashing /w built-in buzzer	5	AC/DC12V	0.450A	1.07kg	● R-Red ● A-Amber ● G-Green ● B-Blue ● W-White	
		AC/DC24V	0.250A	1.07kg		
		AC/DC110V-220V	Max 0.138A	1.17kg		



### Customization

- High buzzer module equipped on top(Lens should be within 4 layers)
- Black housing tower light
- 2 buzzer sound types : Both prolonged (beep, beep and staccato (beep, beep, beep) buzzer output available
- Wall mount bracket options : Bracket structure allows for threading through the bracket hole or into the wall mount



Wall Mount Bracket  
**TWS80**



Wall Mount Bracket  
**TWA80**



### Ordering Specificatio

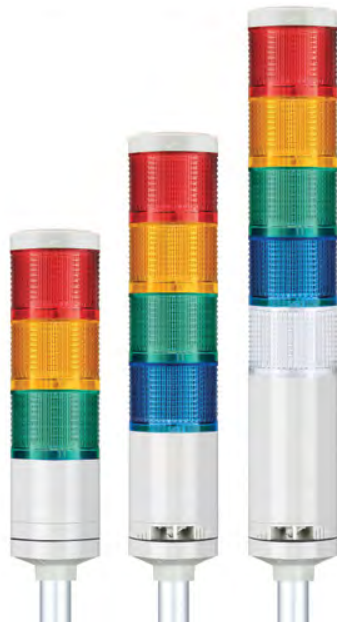
<b>QTG70ML</b>	-	<b>3</b>	-	<b>24</b>	-	<b>RAG</b>
[Model number]		[Layer]		[Voltage]		[Color]
<ul style="list-style-type: none"> <li>• QTG70ML</li> <li>• QTG70ML-BZ</li> <li>• QTG70MLF</li> <li>• QTG70MLF-BZ</li> <li>• QTGA70ML</li> <li>• QTGA70ML-BZ</li> <li>• QTGA70MLF</li> <li>• QTGA70MLF-BZ</li> </ul>		<ul style="list-style-type: none"> <li>• 1-1Layer</li> <li>• 2-2Layers</li> <li>• 3-3Layers</li> <li>• 4-4Layers</li> <li>• 5-5Layers</li> </ul>		<ul style="list-style-type: none"> <li>• 12-DC12V</li> <li>• 24-DC24V</li> <li>• 110/220</li> <li>-AC110V-220V</li> </ul>		<ul style="list-style-type: none"> <li>● R-Red</li> <li>● A-Amber</li> <li>● G-Green</li> <li>● B-Blue</li> <li>● W-White</li> </ul>

# SIGNALTÜRME

# QTG70L

# 70mm

# Rohrmontage



Model number	Layer	Voltage	Current	Certificate	Weight	Color
QTG70L Steady	1	AC/DC12V	0.090A	DC only DC24V only	0.54kg	● R-Red
QTG70L-BZ Steady /w built-in buzzer		AC/DC24V	0.050A		0.54kg	
QTG70LF Steady/Flashing	2	AC/DC12V	0.180A		0.66kg	● R-Red ● G-Green
QTG70LF-BZ Steady/Flashing /w built-in buzzer		AC/DC24V	0.100A		0.66kg	
QTGA70L Steady	3	AC/DC12V	0.270A		0.81kg	● R-Red ● A-Amber ● G-Green
QTGA70L-BZ Steady /w built-in buzzer		AC/DC24V	0.150A	0.81kg		
QTGA70LF Steady/Flashing	4	AC/DC12V	0.360A	0.96kg	● R-Red ● A-Amber ● G-Green ● B-Blue	
QTGA70LF-BZ Steady/Flashing /w built-in buzzer		AC/DC24V	0.200A			0.96kg
QTGA70LF-BZ Steady/Flashing /w built-in buzzer	5	AC/DC12V	0.450A	1.20kg	● R-Red ● A-Amber ● G-Green ● B-Blue ● W-White	
		AC/DC24V	0.250A	1.20kg		
		AC110V-220V	Max 0.138A	1.29kg		

## Mounting Bracket

Standard	LB24	LW24	QZ24	SZ24	QL24	SL24	QLA24
Steel	Steel	PC	PC	Al	PC	Al	PC

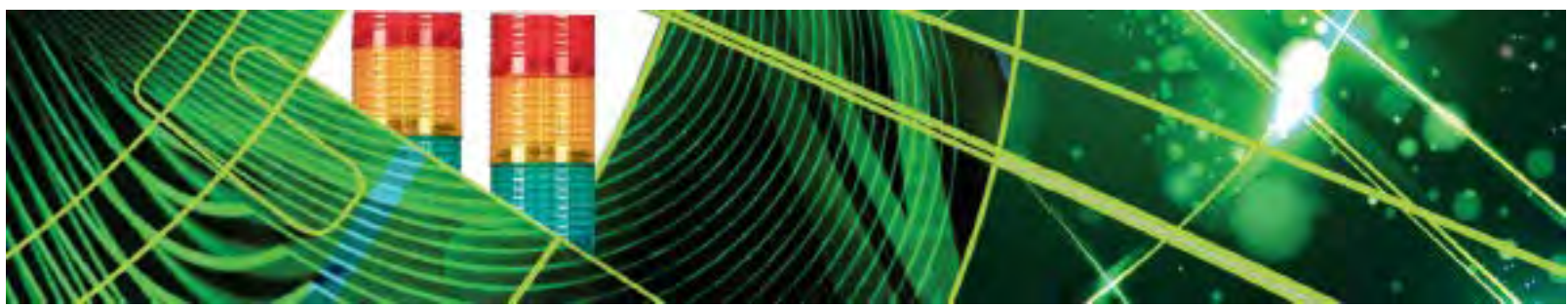
※ Please refer to page 32-37 for detailed dimensions.

## Customization

- 2 buzzer sound types : Both prolonged (beep, beep) and staccato (beep, beep) buzzer output available
- Customized pole length availabl
- High buzzer module equipped on top(Lens should be within 4 layers)
- Black housing tower light

## Ordering Specificatio

QTG70L	-	3	-	110/220	-	RAG	-	LW24
[Model number]		[Layer]		[Voltage]		[Color]		[Mounting bracket]
<ul style="list-style-type: none"> <li>• QTG70L</li> <li>• QTG70L-BZ</li> <li>• QTG70LF</li> <li>• QTG70LF-BZ</li> <li>• QTGA70L</li> <li>• QTGA70L-BZ</li> <li>• QTGA70LF</li> <li>• QTGA70LF-BZ</li> </ul>		<ul style="list-style-type: none"> <li>• 1-1Layer</li> <li>• 2-2Layers</li> <li>• 3-3Layers</li> <li>• 4-4Layers</li> <li>• 5-5Layers</li> </ul>		<ul style="list-style-type: none"> <li>• 12-DC12V</li> <li>• 24-DC24V</li> <li>• 110/220</li> <li>-AC110V-220V</li> </ul>		<ul style="list-style-type: none"> <li>● R-Red</li> <li>● A-Amber</li> <li>● G-Green</li> <li>● B-Blue</li> <li>● W-White</li> </ul>		<ul style="list-style-type: none"> <li>• None</li> <li>-Standard</li> <li>• Bracket</li> <li>-LB24 -LW24</li> <li>-QZ24 -SZ24</li> <li>-QL24 -SL24</li> <li>-QLA24</li> </ul>



# SIGNALTÜRME

# ST56EL-USB

56 mm

Direkt- / Rohrmontage

**Betrieb mit USB Anschluss, keine weitere externe Versorgung notwendig**

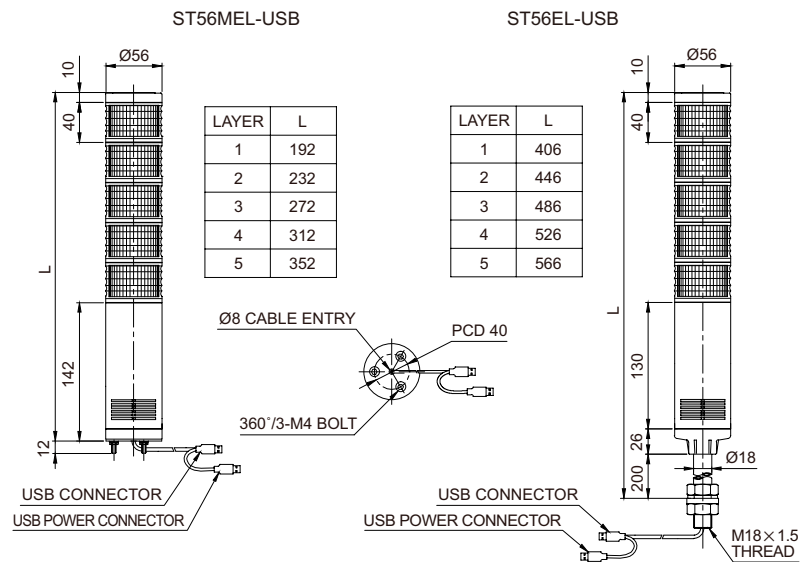


**ST56(M)EL-USB series**



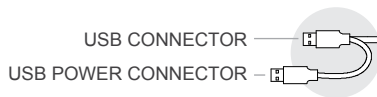
### Technical Diagram

(Units : mm)



### Wiring Instructions

- Connect both USB connector and USB power connector to PC



### Mounting Bracket

Standard	LB18	LW18	QZ18
Steel	Steel	PC	PC
SZ18	QL18	SL18	QLA18
Al	PC	Al	PC



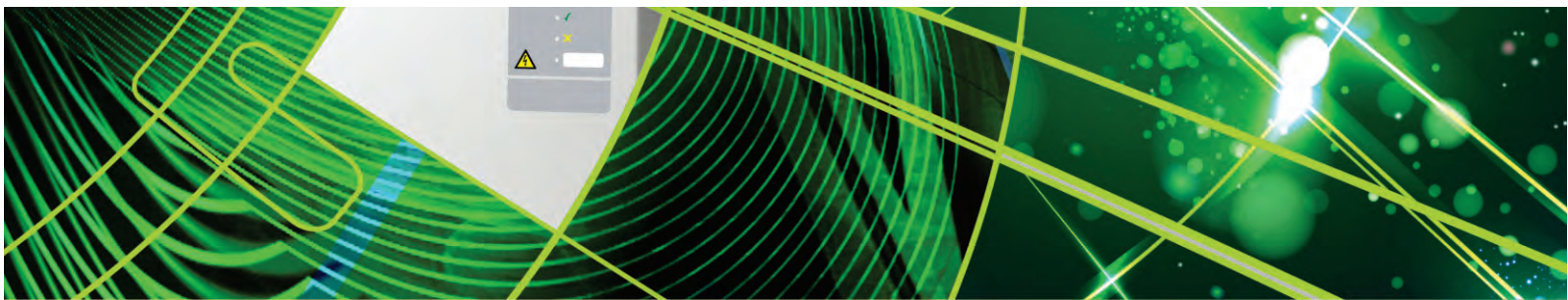
### ST56MEL-USB Ø56mm Direct Mount USB LED Tower Light

Model number	Layer	Certificat	Color
ST56MEL-USB-BZ	5 Buzzer sounds	1 layer	1 layer : ●R
ST56MEL-USB-WS	5 Warning sounds	2 layers	2 layers : ●R ●G
ST56MEL-USB-WM	5 Melodies	3 layers	3 layers : ●R ●A ●G
ST56MEL-USB-WA	5 Alarms	4 layers	4 layers : ●R ●A ●G ●B
		5 layers	5 layers : ●R ●A ●G ●B ●W



### Ordering Specification

<b>ST56EL-USB-WS</b>	-	<b>3</b>	-	<b>RAG</b>	-	<b>QL18</b>
[Model number]		[Layer]		[Color]		[Mount bracket]
<ul style="list-style-type: none"> <li>• ST56EL-USB-BZ</li> <li>• ST56EL-USB-WS</li> <li>• ST56EL-USB-WM</li> <li>• ST56EL-USB-WA</li> <li>• ST56MEL-USB-BZ</li> <li>• ST56MEL-USB-WS</li> <li>• ST56MEL-USB-WM</li> <li>• ST56MEL-USB-WA</li> </ul>		<ul style="list-style-type: none"> <li>• 1-1 layer</li> <li>• 2-2 layers</li> <li>• 3-3 layers</li> <li>• 4-4 layers</li> <li>• 5-5 layers</li> </ul>		<ul style="list-style-type: none"> <li>• R-Red</li> <li>• A-Amber</li> <li>• G-Green</li> <li>• B-Blue</li> <li>• W-White</li> </ul>		<ul style="list-style-type: none"> <li>• None</li> <li>• Standard</li> <li>• Bracket</li> <li>• -LB18 -LW18</li> <li>• -QZ18 -SZ18</li> <li>• -QL18 -SL18</li> <li>• -QLA18</li> </ul>



## NETZLADEGERÄTE gem. EN54-4

### STP 24-1-K

**24 V / 1,5 A**

Max. physikalische Akkugröße: 2 x 12 V DC 3 Ah  
 Standard-Akkuladepazität: 2 Ah bis 12 Ah  
 Last-/Ladeoption A: 1,3 A Laststrom, 0,2 A Ladestrom  
 Last-/Ladeoption B: 0,8 A Laststrom, 0,7 A Ladestrom  
 Gehäuseabmessungen (BxHxT): 380 x 235 x 96 mm  
 Gehäusematerial inkl. Tür: Kunststoff  
 VDS Zulassung: G208156



VdS

### STP 24-1-M

**24 V / 1,5 A**

Max. physikalische Akkugröße: 2 x 12 V DC 19 Ah  
 Standard-Akkuladepazität: 2,5 Ah bis 19 Ah  
 Last-/Ladeoption A: 1,0 A Laststrom, 0,5 A Ladestrom  
 Last-/Ladeoption B: 0,5 A Laststrom, 1,0 A Ladestrom  
 Gehäuseabmessungen (BxHxT): 404 x 404 x 110 mm  
 Gehäusematerial inkl. Tür: Metall  
 VDS Zulassung: G209196



VdS

### STP 24-3-M

**24 V / 3 A**

Max. physikalische Akkugröße: 2 x 12 V DC 12 Ah  
 Standard-Akkuladepazität: 7 Ah bis 12 Ah  
 Last-/Ladeoption: 2,3 A Laststrom, 0,7 A Ladestrom  
 Gehäuseabmessungen (BxHxT): 404 x 404 x 110 mm  
 Gehäusematerial inkl. Tür: Metall  
 VDS Zulassung: G2015022



VdS

### STP 24-5-M

**24 V / 5 A**

Max. physikalische Akkugröße: 2 x 12 V DC 18 Ah  
 Standard-Akkuladepazität: 7 Ah bis 18 Ah  
 Last-/Ladeoption B: 4,0 A Laststrom, 1,0 A Ladestrom  
 Gehäuseabmessungen (BxHxT): 404 x 404 x 110 mm  
 Gehäusematerial inkl. Tür: Metall  
 VDS Zulassung: G209197



VdS

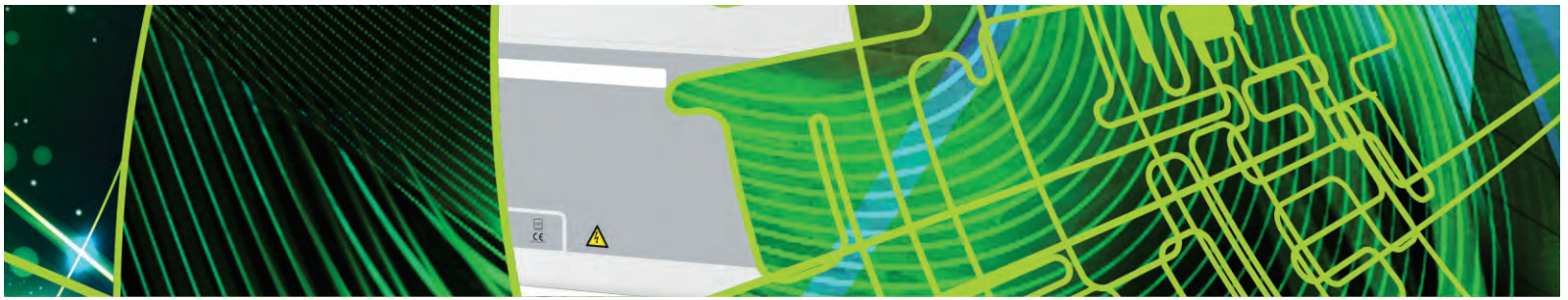
### STP 12-2-K

**12 V / 2 A**

Max. Akkugröße (mit STU-Platte): 1 x 12 V DC 3 Ah  
 Max. Akkugröße (ohne STU-Platte): 1 x 12 V DC 7 Ah  
 Standard-Akkuladepazität: 2 Ah bis 12 Ah  
 Last-/Ladeoption A: 1,8 A Laststrom, 0,2 A Ladestrom  
 Last-/Ladeoption B: 1,3 A Laststrom, 0,7 A Ladestrom  
 Gehäuseabmessungen (BxHxT): 380 x 235 x 96 mm  
 Gehäusematerial inkl. Tür: Kunststoff  
 VDS Zulassung: G208155



VdS



## STP 12-2-K

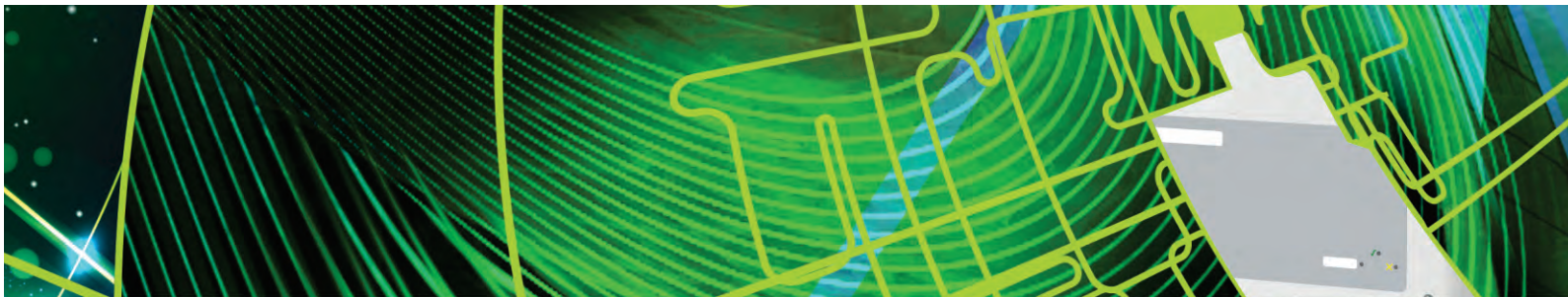
Netzladegerät / Power Supply

12 VDC / 2 Ah



Max. physikalische Akkugröße <i>Max physical battery size</i>	1 x 12VDC, 3 Ah (with STU) 1 x 12VDC, 7 Ah (without STU)
Standard - Akkuladepazität <i>Standard battery charging capacity</i>	2 Ah - 12 Ah
Last - / Ladeoption A: <i>Output option A</i>	1,8 Ah Last / Load 0,2 Ah Laden / Charging
Last - / Ladeoption B: <i>Output option B</i>	1,3 Ah Last / Load 0,7 Ah Laden / Charging
Gehäuseabmessungen (BxHxT) <i>Enclosure size</i>	380 x 235 x 96 mm
Gehäusematerial inkl Tür: <i>Physical attributes</i>	Kunststoff / Plastic
VDS Zulassung: <i>VDS Approval</i>	G208155

Bestellbezeichnung / Order code's  
STP 12-2-K



## STP 24-1-K

Netzladegerät / *Power Supply*

24 VDC / 1,5 Ah



Max. physikalische Akkugröße <i>Max physical battery size</i>	2 x 12 VDC, 3 Ah
Standard - Akkuladepazität <i>Standard battery charging capacity</i>	2 Ah - 12 Ah
Last - / Ladeoption A: <i>Output option A</i>	1,3 Ah Last / <i>Load</i> 0,2 Ah Laden / <i>Charging</i>
Last - / Ladeoption B: <i>Output option B</i>	0,8 Ah Last / <i>Load</i> 0,7 Ah Laden / <i>Charging</i>
Gehäuseabmessungen (BxHxT) <i>Enclosure size</i>	380 x 235 x 96 mm
Gehäusematerial inkl Tür: <i>Physical attributes</i>	Kunststoff / <i>Plastic</i>
VDS Zulassung: <i>VDS Approval</i>	G208156

Bestellbezeichnung / *Order code's*  
STP 24-1-K





## STP 24-1-M

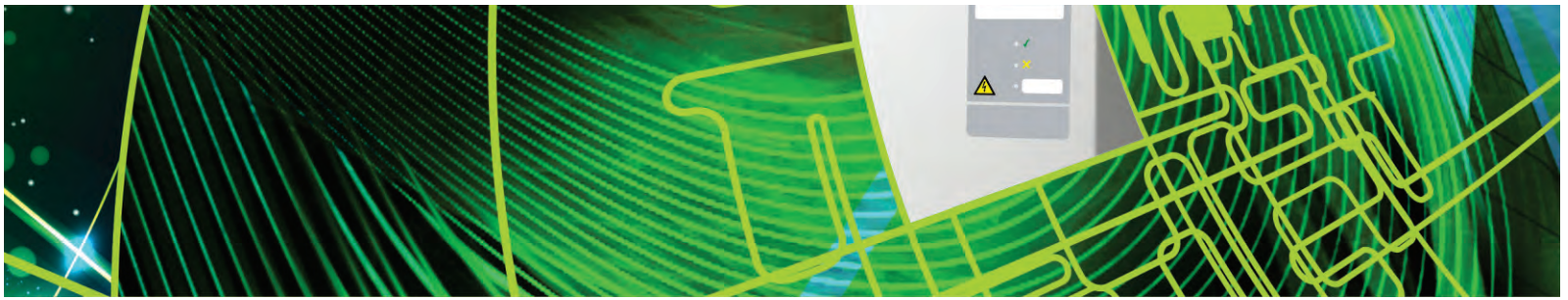
Netzladegerät / Power Supply

24 VDC / 1,5 Ah



Max. physikalische Akkugröße <i>Max physical battery size</i>	2 x 12 VDC, 19 Ah
Standard - Akkuladepazität <i>Standard battery charging capacity</i>	2,5 Ah - 19 Ah
Last - / Ladeoption A: <i>Output option A</i>	1,0 Ah Last / Load 0,5 Ah Laden / Charging
Last - / Ladeoption B: <i>Output option B</i>	0,5 Ah Last / Load 1,0 Ah Laden / Charging
Gehäuseabmessungen (BxHxT) <i>Enclosure size</i>	404 x 404 x 110 mm
Gehäusematerial inkl Tür: <i>Physical attributes</i>	Metall / Metal
VDS Zulassung: <i>VDS Approval</i>	G209196

Bestellbezeichnung / Order code's  
STP 24-1-M



## STP 24-3-M

Netzladegerät / *Power Supply*

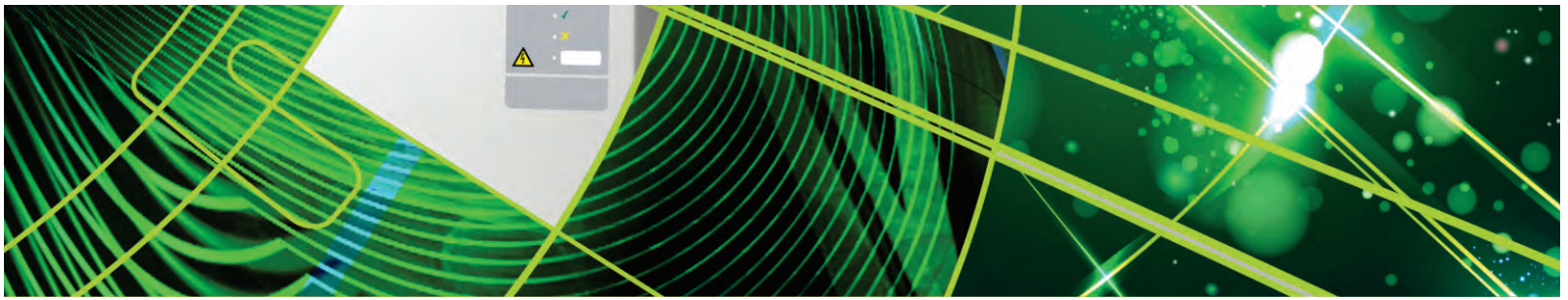
24 VDC / 3 Ah



Max. physikalische Akkugröße <i>Max physical battery size</i>	2 x 12 VDC, 12 Ah
Standard - Akkuladepazität <i>Standard battery charging capacity</i>	7 Ah - 12 Ah
Last - / Ladeoption A: <i>Output option A</i>	2,3 Ah Last / <i>Load</i> 0,7 Ah Laden / <i>Charging</i>
Gehäuseabmessungen (BxHxT) <i>Enclosure size</i>	404 x 404 x 110 mm
Gehäusematerial inkl Tür: <i>Physical attributes</i>	Metall / <i>Metal</i>
VDS Zulassung: <i>VDS Approval</i>	G2015022

Bestellbezeichnung / *Order code's*

STP 24-3-M



## STP 24-5-M

Netzladegerät / *Power Supply*

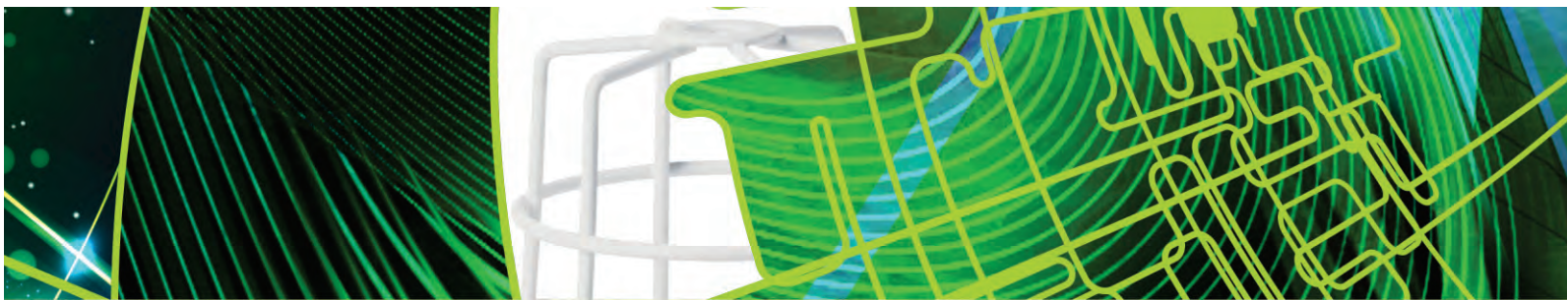
24 VDC / 5 Ah



Max. physikalische Akkugröße <i>Max physical battery size</i>	2 x 12VDC, 18 Ah
Standard - Akkuladepazität <i>Standard battery charging capacity</i>	7 Ah - 18 Ah
Last - / Ladeoption A: <i>Output option A</i>	4 Ah Last/ <i>Load</i> 1 Ah Laden / <i>Charging</i>
Gehäuseabmessungen (BxHxT) <i>Enclosure size</i>	404 x 404 x 110 mm
Gehäusematerial inkl Tür: <i>Physical attributes</i>	Metall / <i>Metal</i>
VDS Zulassung: <i>VDS Approval</i>	G209197

Bestellbezeichnung / *Order code's*

STP 24-5-M



## DRAHTSCHUTZKORB / *Cage guards*



Abmessungen <i>Dimensions</i>	DSK -1	DSK - 2
Höhe <i>Height</i>	170 mm	230 mm
Durchmesser <i>Diameter</i>	140 mm	190 mm
Farbe <i>Colour</i>	weiss	white

Robuste Drahtschutzkörbe lieferbar in zwei Grössen schützen wirkungsvoll gegen Diebstahl oder mechanische Beschädigungen. Weitere Modelle sind auf Anfrage verfügbar.

*Very robust cage guards protect effective against damage and burglary. As standard available in 2 sizes; further designs available on request.*

Passend für Blitzlampen der Bauformen:  
*Suitable for beacon sizes as follows:*  
 DSK -1 Sonos LED, G- STAR FLASH, X195  
 DSK -2 X400, X500, LED401, R400

### Bestellbezeichnung / *Order code's*

DSK -1: Drahtschutzkorb, klein / *Cage guard small*  
 DSK -2: Drahtschutzkorb, gross / *Cage guard big*



## Zubehör / Accessories



Tiefe Aufputzdose für Sonos Serie  
*Deepbase for SONOS series*

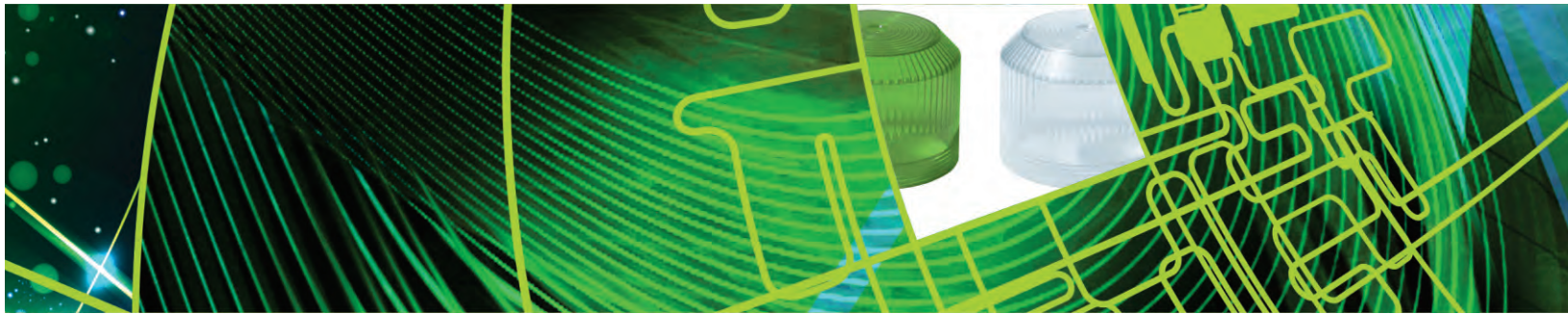
**Bestellbezeichnung / Order code's**  
SONOS Standard Base - R  
SONOS Standard Base - W



Flache Aufputzdose für Sonos Serie  
*Deepbase for SONOS series*

**Bestellbezeichnung / Order code's**  
SONOS Standard Base - R  
SONOS Standard Base -





## Zubehör / Accessories



Kalotten für Drehspiegelleuchten  
R400 / R401 und Blitzleuchten X400 /  
X500  
*Lenses for 400, 500 series beacons*

### Kalottenfarbe / Lens Colours

Rot, Gelb, Grün, Klar, Blau  
*Red, Amber, Green, Clear, Blue*

### Bestellbezeichnung / Order code's

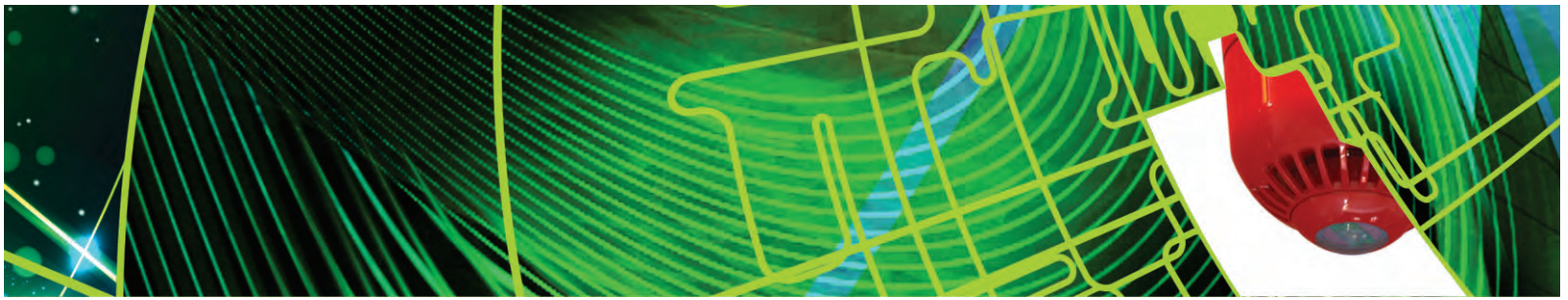
CAP 400-R	rote Kalotte
CAP 400-A	gelbe Kalotte
CAP 400-C	klare Kalotte
CAP 400-B	blaue Kalotte
CAP 400-G	grüne Kalotte



Montagewinkel für Drehspiegelleuchten  
R400 / R401 und Blitzleuchten X400 /  
X500  
*Right angled wall bracket for 400 + 500  
series beacons*

### Bestellbezeichnung / Order code's

Flange 400

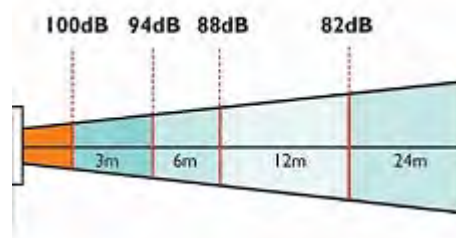


## SOUND INFORMATIONEN

In der Regel wird der Schallpegel in dBA gemessen. Der Buchstabe "A", "B" oder "C" hinter dem dB bedeutet, dass der Schallpegel mit Hilfe eines Filters gemessen wurde. Bei "A" handelt es sich um einen Filter, welcher die Hörkurve des menschlichen Ohrs berücksichtigt. Die bewertete Kurve - ausgedrückt als dB(A) - ist dagegen relativ linear und wird in der Regel bei höheren Lautstärken angewandt.

Es ändert sich der Schalldruckpegel um 6 dB, wenn man den Abstand zur Schallquelle halbiert bzw. verdoppelt. D.h. ein mit 100 dB spezifizierter Signalgeber gemessen bei 1 m Abstand, hat in 2 Meter Entfernung noch 94 dB, in 4 m noch 88dB

Aus folgender Tabelle lassen sich die erreichbaren Schallpegel in Abhängigkeit der Entfernung leicht ermitteln:



m	dB (A)																									
1	65	70	75	80	85	90	92	94	96	98	100	102	104	106	108	110	112	114	116	118	120	122	124	126	128	130
2	59	64	69	74	79	84	86	88	90	92	94	96	98	100	102	104	106	108	110	112	114	116	118	120	122	124
3	55	60	65	70	75	80	82	84	86	88	90	92	94	96	98	100	102	104	106	108	110	112	114	116	118	120
5	51	56	61	66	71	76	78	80	82	84	86	88	90	92	94	96	98	100	102	104	106	108	110	112	114	116
10	45	50	55	60	65	70	72	74	76	78	80	82	84	86	88	90	92	94	96	98	100	102	104	106	108	110
20	39	44	49	54	59	64	66	68	70	72	74	76	78	80	82	84	86	88	90	92	94	96	98	100	102	104
30	35	40	45	50	55	60	62	64	66	68	70	72	74	76	78	80	82	84	86	88	90	92	94	96	98	100
50	=	36	41	46	51	56	58	60	62	64	66	68	70	72	74	76	78	80	82	84	86	88	90	92	94	96
100		=	=	40	45	50	52	54	56	58	60	62	64	66	68	70	72	74	76	78	80	82	84	86	88	90
200				=	39	44	46	48	50	52	54	56	58	60	62	64	66	68	70	72	74	76	78	80	82	84
300					=	40	42	44	46	48	50	52	54	56	58	60	62	64	66	68	70	72	74	76	78	80
500						=	38	40	42	44	46	48	50	52	54	56	58	60	62	64	66	68	70	72	74	76
1000							=	=	=	38	40	42	44	46	48	50	52	54	56	58	60	62	64	66	68	70
2000										=	=	=	38	40	42	44	46	48	50	52	54	56	58	60	62	64
3000													=	=	38	40	42	44	46	48	50	52	54	56	58	60
5000															=	=	38	40	42	44	46	48	50	52	54	56



# SIGNALTECHNIK PUSCHBAN

Habichtstrasse 4, 91710 Gunzenhausen

Tel: +49 / 9831 / 88 48 98 -1      Fax: +49 / 9831 / 88 48 98 -2  
info@signaltechnik-puschban.de      www.signaltechnik-puschban.de

## **Haftungsausschluss:**

Die Politik der Fa. Signaltechnik Puschban ist die permanente Verbesserung von Produkten und deren Eigenschaften, weshalb wir uns das Recht auf technische Änderungen ohne Vorankündigung vorbehalten. Wir haben uns bemüht, alle im Katalog enthaltenen Daten zum Zeitpunkt der Veröffentlichung korrekt zusammenzustellen; dennoch gelten diese vorbehaltlich Irrtümern und technischer Änderungen.

## **Disclaimer:**

*STP's company policy is the permanent improvement of our products and their technical properties. Because of this, we reserve the right for technical changes without advance notice. We have tried to collect all the data contained in the catalog at the date of publishing correctly. However, these are subject to mistakes or technical changes.*

