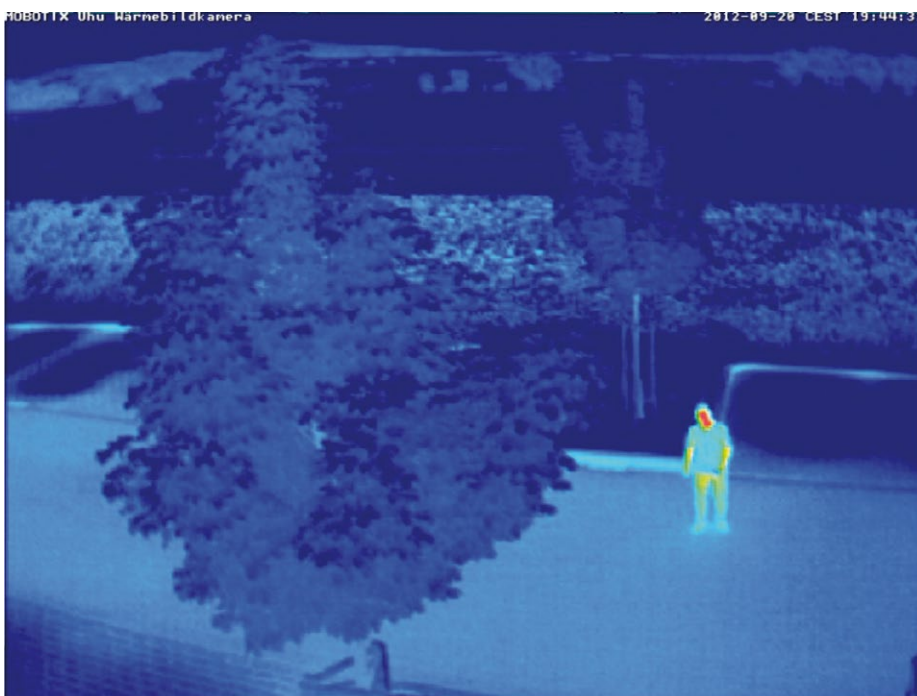


## MOBOTIX-Netzwerkamera mit Wärmebildsensor und Farb- oder Schwarzweiß-Sensormodul

Basierend auf der bewährten M15-Systemplattform bietet diese Netzwerkkamera völlig neue Einsatzmöglichkeiten. In Kombination mit der raffinierten Sensorik der Kamera (PIR-Sensor, Mikrofon ...) und den Analysefähigkeiten der Kamerasoftware (MxActivitySensor, Video-Bewegungserkennung, Ereignislogik ...) können jetzt auch bei völliger Dunkelheit z. B. Bewegungen von Personen zuverlässig erkannt und gemeldet werden.

Durch die verschiedenen Darstellungsoptionen des Wärmebildsensors (Fehlfarben/Schwarzweiß) ergeben sich weitere Möglichkeiten für Analyse und Verwertung der generierten Bilder.

Der modulare Aufbau der M15-Systemplattform sorgt für noch mehr Flexibilität: Beim linken Sensormodul kann wahlweise ein Farb- oder ein Schwarzweiß-Modul (auch als LPF) eingesetzt werden; wird nur das Wärmebild benötigt, kann das linke Sensormodul durch einen Blindstopfen ersetzt werden.



*Wärmebild in Fehlfarben-Darstellung*

### Innovationsschmiede - Made in Germany

Die in Deutschland börsennotierte MOBOTIX AG gilt nicht nur als innovativer Technologiemoor der Netzwerkkamera-Technik; ihr dezentrales Konzept lässt hochauflösende Videosysteme überhaupt erst rentabel werden.

**MOBOTIX AG • D-67722 Langmeil • Tel.: +49 6302 9816-0 • Fax: +49 6302 9816-190 • info@mobotix.com**

\*Bei gleichzeitiger Anzeige des Thermal-Bildsensors und des MX-Sensormoduls reduziert sich die Bildrate auf 9 B/s

Technische Daten M15D-Thermal	
<b>Modellvarianten</b>	MX-M15D-Thermal-L43/L65/L135
<b>Objektivoptionen Thermal-Bildsensor (rechts)</b>	45°, 25°, 17° horizontaler Bildwinkel
<b>Objektivoptionen MX-Sensormodul (links, optional)</b>	180° bis 13° horizontaler Bildwinkel
<b>Empfindlichkeit Thermal-Bildsensor (rechts)</b>	NETD typ. 50 mK, <79 mK, IR-Bereich 7,5 bis 13,5 µm
<b>Temperatur-Messbereich Thermal-Bildsensor (rechts)</b>	-40 bis +550°C
<b>Min. Lichtstärke MX-Sensormodul (links)</b>	Farbsensor: 0,25 Lux bei 1/60 s, 0,013 Lux bei 1 s Schwarzweiß-Sensor: 0,05 Lux bei 1/60 s, 0,0025 Lux bei 1 s, MxLEO – MOBOTIX Lowlight Exposure Optimization
<b>Bildsensor Thermal-Bildsensor (rechts)</b>	Ungekühlter Microbolometer, 336x252 Pixel
<b>Bildsensor MX-Sensormodul (links)</b>	1/2,5" CMOS, 5 MP (2592x1944 Pixel), Progressive Scan
<b>Max. Bildgröße Thermal-Bildsensor (rechts)</b>	Skalierbar bis 2048x1536 (QXGA), bei Doppelbild automatisch skaliert auf Bildgröße des MX-Sensormoduls
<b>Max. Bildgröße MX-Sensormodul (links)</b>	Farbe/Schwarzweiß: 2048x1536 (QXGA)
<b>Bildformate Thermal-Bildsensor (rechts)/ MX-Sensormodul (links)</b>	2048x1536 (QXGA), 1920x1080 (Full-HD), 1280x960 (MEGA), 1280x720 (HD), 1024x768, 800x600, 768x576 (D1-PAL), 704x576 (TV-PAL), 640x480, 384x288, 320x240, 160x120, benutzerdefinierbare Formate
<b>Max. Bildrate Thermal-Bildsensor (rechts)</b>	9 B/s*
<b>Max. Bildrate MxPEG (Live/Aufzeichnung inkl. Ton) MX-Sensormodul (links)</b>	VGA: 30 B/s, MEGA: 30 B/s, QXGA: 20 B/s, Doppelbild: 9 B/s
<b>Bildkomprimierung</b>	MxPEG, M-JPEG, JPEG, H.264 (nur SIP-Video)
<b>Interner DVR</b>	MicroSD-Slot inkl. 4 GB, max. 64 GB
<b>Externer Video-Ringpuffer</b>	Bis 4 TB direkt auf NAS und PC/Server ohne zusätzliche Aufzeichnungssoftware
<b>Software (inklusive)</b>	Videomanagement-Software MxEasy, Leitstand-Software MxControlCenter, MOBOTIX App für iOS-Geräte ab Version 5.0
<b>Bildverarbeitung</b>	Gegenlichtkompensation, automatischer Weißabgleich, Bildverzerrung, Panoramakorrektur, Videosensor (Bewegungserkennung/MxActivitySensor), wahlweise Fehlfarben-/Schwarzweißbild bei Thermal-Bildsensor
<b>Virtueller PTZ</b>	Digitales Schwenken/Neigen/Zoomen stufenlos bis 8-fach
<b>Alarm/Ereignisse</b>	Video-Bewegungsmelder, MxActivitySensor, externe Signale, Temperatursensor, PIR, Mikrofon, Erschütterungssensor, Benachrichtigung über E-Mail, FTP, Telefonie (VoIP, SIP), visuelle/akustische Alarmer, Vor-/Nachalarmbilder

Technische Daten M15D-Thermal	
<b>Mikrofon und Lautsprecher</b>	Mikrofon und Lautsprecher integriert
<b>Audiofunktionen</b>	Lippensynchrones Audio, Gegensprechen, Audiorecording
<b>Schnittstellen</b>	Ethernet 10/100, IPv4/IPv6, MiniUSB, MxBus; Ein-/Ausgänge und RS232 über Zubehör
<b>Videotelefon</b>	VoIP/SIP, Gegensprechen, Fernsteuerung per Tastencode, Ereignisanzeige
<b>Sicherheit</b>	Benutzer-/Gruppenmanagement, HTTPS/SSL, IP-Adressfilter, IEEE 802.1x, Intrusion Detection, digitale Bildsignatur
<b>Zulassungen</b>	EMV (EN 55022, CISPR 22, EN 55024, EN 61000-6-1/2, FCC Part 15B, CFR 47, AS/NZS 3548)
<b>Stromversorgung</b>	Ganzjährig Power over Ethernet (IEEE 802.3af); PoE-Klasse 3 erforderlich
<b>Leistungsaufnahme ohne MX-Sensormodul</b>	Typ. < 5 W, 5,5 W mit zus. MX-Sensormodul
<b>Max. Leistungsaufnahme angeschl. MxBus-Module</b>	3 W MxBus und USB: 4 W
<b>Betriebsbedingungen</b>	IP66, -30 bis +60°C, Luftfeuchtigkeit bis 90–100% (nach EN 50155 Kap. 12.2.5)
<b>Stoßfestigkeit</b>	IK06 (nach IEC 62262/EN 50102)
<b>Maße/Gewichte M15D-Thermal ohne MX-Sensormodul</b>	B x H x T mit Wandhalter: 158 x 244 x 239 mm; B x H x T mit Deckenhalter: 158 x 210 x 207 mm; Gewicht mit Wandhalter: ca. 1.210 g Gewicht mit Deckenhalter: ca. 1.160 g
<b>Gewichte MX-Sensormodule</b>	L12: 85 g L25, L51: 111 g L38, L76, L160: 122 g
<b>Lieferumfang</b>	Gehäuse aus hochfestem Kunststoff (PBT) weiß, schlagfeste Domkuppel für Sensormodul L12, entspiegelte Glasscheibe für alle anderen Bildsensoren/Sensormodule, Zubehör für Wand- und Deckenmontage, Montageschlüssel, Patchkabel 50 cm, Handbuch, Software, 4 GB MicroSD-Karte (eingebaut)



## Innovationsschmiede - Made in Germany

Die in Deutschland börsennotierte MOBOTIX AG gilt nicht nur als innovativer Technologiemotor der Netzwerk-Kamera-Technik; ihr dezentrales Konzept lässt hochauflösende Videosysteme überhaupt erst rentabel werden.

**MOBOTIX AG • D-67722 Langmeil • Tel.: +49 6302 9816-0 • Fax: +49 6302 9816-190 • info@mobotix.com**

## Lieferumfang M15D-Thermal

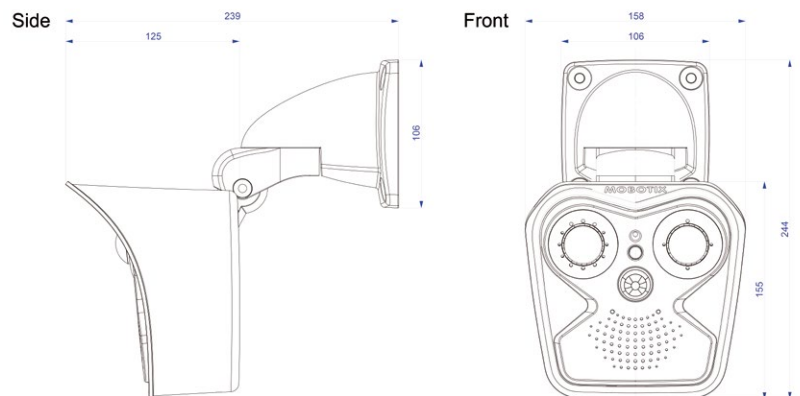
Position	Anzahl	Bezeichnung
1.1	1	Kameragehäuse mit Hauptplatine und Wandarm (montiert)
1.2	1	Frontelement mit einem Wärmebildmodul, Germaniumscheibe und zus. Sensorik (montiert)
1.3	1	Transportstopfen (montiert)
1.4	1	Blindmodul (muss bei Verwendung nur eines Sensormoduls montiert werden)
1.5	4	Innengehäusedeckel (montiert)
1.6	4	Edelstahl-Inbusschraube mit Flachkopf M4x8 für Innendeckel (montiert)
1.7	2	Kabelarretierung schwarz mit Bajonetverschluss (Ethernet-Patchkabel, USB; 1x montiert, 1x beigelegt)
1.8	2	Einzeladerstopfen, blau (MxBus, USB, montiert)
1.9	1	MicroSD-Karte 4 GB (montiert)
1.10	1	Ethernet-Patchkabel 50 cm mit Dichtung (montiert)
1.11	2	Kabel Sensormodul 15 cm (kameraseitig montiert)
1.12	1	I/O-Kabel mit roten Clips zum Frontelement 15 cm (montiert)
1.13	1	Klappferrit für Patchkabel (montiert)
1.14	1	Klappferrit für Sensormodul-Kabel (montiert)
1.15	2	Gummistopfen Abdeckung Halteschrauben, weiß
1.16	3	Edelstahl-Inbusschraube M6x30 (montiert)
1.17	3	Edelstahl-Unterlegscheibe Ø 6,4 mm (montiert)
1.18	1	Edelstahl-Federring Ø 6,4 mm (Wand-/Deckenhalter, montiert)
1.19	1	Edelstahl-Sicherungsmutter M6 (Wand-/Deckenhalter, montiert)



Weiteres Zubehör und sonstige Informationen siehe M15-Dokumentation ([www.mobotix.com](http://www.mobotix.com) > Support > Betriebsanleitungen)

## Anmerkungen

- Lieferzeit Einzelbestellung: Keine  
Lieferzeit Projekte: 8 bis 12 Wochen
- MTBF > 80.000 Stunden



Alle Maßangaben in mm.

## Achtung – besondere Exportbestimmungen!

**Kameras mit Thermalbild-Sensoren („Wärmebildkameras“) unterliegen den besonderen Exportbestimmungen der USA und der ITAR (International Traffic in Arms Regulation):**

- Nach den derzeit geltenden Exportbestimmungen der USA und der ITAR dürfen Kameras mit Thermalbild-Sensoren oder Teile davon nicht in Länder geliefert werden, gegen die die USA/ITAR ein Embargo verhängt haben. Derzeit betrifft dies insbesondere die Staaten Syrien, Iran, Kuba, Nordkorea und Sudan. Des Weiteren gilt das entsprechende Lieferverbot auch für alle Personen und Institutionen, die in der Liste „The Denied Persons List“ aufgeführt sind (siehe [www.bis.doc.gov](http://www.bis.doc.gov) > Policy Guidance > Lists of Parties of Concern).
- Diese Kameras und die darin eingesetzten Thermalbild-Sensoren dürfen weder für den Entwurf, die Entwicklung oder die Produktion von nuklearen, biologischen oder chemischen Waffen verwendet noch in denselben eingesetzt werden.

### Innovationsschmiede - Made in Germany

Die in Deutschland börsennotierte MOBOTIX AG gilt nicht nur als innovativer Technologiemotor der Netzwerk-Kamera-Technik; ihr dezentrales Konzept lässt hochauflösende Videosysteme überhaupt erst rentabel werden.

**MOBOTIX AG • D-67722 Langmeil • Tel.: +49 6302 9816-0 • Fax: +49 6302 9816-190 • [info@mobotix.com](mailto:info@mobotix.com)**