



MOBOTIX Aufputzmontage-Set  
MX-MT-OW-1  
mit Befestigungsmaterial

Aufputzmontage-Set mit  
eingebauter MX-Output-Box  
(nicht enthalten)

Kabelverschraubungen  
für Aufputzverkabelung

- Aufputzmontage-Set für MOBOTIX Kameras c25/p25 (nicht enthalten)
- Für verdeckte Kabelführung von hinten oder Aufputz-Verkabelung von der Seite
- Max. zwei Interface-Boxen (z. B. MX-Overvoltage-Protection-Box, MX-Input-Box, MX-Output-Box, nicht enthalten) im Inneren integrierbar

**Aufputzmontage-Set für  
MOBOTIX c25/p25**



Set für Aufputzmontage von  
MOBOTIX Kameras c25/p25 (nicht enthalten),  
für Wand-, Decken- und Standmontage

**Lieferumfang**



Position	Anzahl	Bezeichnung
1.1	1	Aufputzmontage-Set mit zwei Schraubstopfen (montiert)
1.2	2	Schraubstopfen (montiert)
1.3	2	Kunststoffmutter (montiert)
1.4	2	Kabelverschraubung
1.5	1	Montagering
1.6	1	Dichtung
1.7	2	Kabelbinder
1.8	4	Unterlegscheibe Ø 4,3 mm, Edelstahl
1.9	4	Holzschraube 4 x 40 mm, Edelstahl
1.10	4	Dübel S6
1.11	3	Unterlegscheibe Ø 5,3 x 20 mm, Edelstahl (hier nicht verwendet)
1.12	1	Torxschlüssel TX6

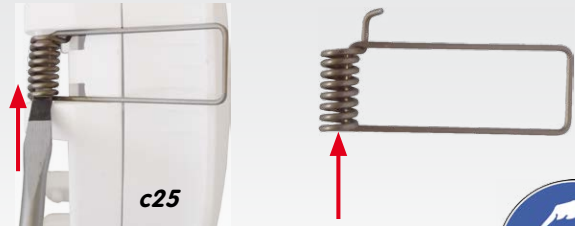
**Kamera vorbereiten**

**1. Rückwand entfernen (nur bei älteren p25-Modellen)**

Wenn die Rückwand der p25 von Federbügel gehalten wird, nehmen Sie zuerst die Rückwand ab.

**2. Drei Federbügel entfernen**

**Setzen Sie für diesen Schritt eine Schutzbrille auf.** Drücken Sie die Klammern mit einem kleinen Schraubendreher in Richtung des roten Pfeils zusammen und heben Sie die Klammern auf einer Seite aus der Halterung. Anschließend lassen sich die Klammern leicht entnehmen.



**Schutzbrille tragen!**



**3. Montagering aufsetzen**

Setzen Sie den Montagering (Pos. 1.5) wie gezeigt von unten auf die Kamera. Drehen Sie den Ring so, dass die (in den Bildern rot eingefärbte) dreieckige Markierung genau auf den roten Punkt zeigt (c25) bzw. mittig zum Objektiv liegt (p25).



**4. Optionale Arbeiten durchführen**

Die folgenden Arbeiten lassen sich jetzt leicht lt. Dokumentation der Kamera durchführen:

- Mitgelieferte microSD-Karte durch Karte mit größerer Speicherkapazität ersetzen.
- MX-Bus-IO-Modul an Kamera installieren (z. B. für Interface-Boxen mit MxBus-Anschluss).
- MxBus- und USB-Leitungen anschließen.

**Aufputzmontage-Set vorbereiten**

**Kabelverschraubungen austauschen (optional)**

Wenn die Kabelzuführung nicht von hinten, sondern von der Seite erfolgen soll, tauschen Sie einen oder beide Schraubstopfen gegen die mitgelieferten Kabelverschraubungen aus. Zum Herausdrehen eignet sich z. B. eine Zwei-Euro-Münze.

Es empfiehlt sich, die Kunststoffmutter von innen festzuhalten und die Kabelverschraubung direkt wieder einzuschrauben.

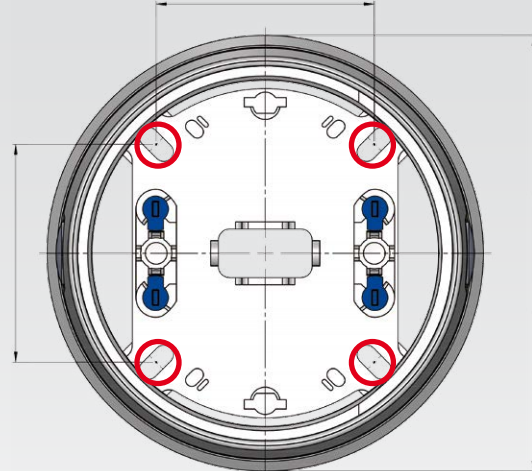


**Interface-Boxen vorbereiten (optional)**

Die Aufputzdose kann bis zu zwei Interface-Box-Platinen aufnehmen. Entfernen Sie hierzu zunächst den Deckel der Interface-Box (drei Schrauben). Lösen Sie die beiden Halteschrauben (rote Pfeile in der Abbildung) mit dem beigelegten Torxschlüssel TX6 (Pos. 1.12) und entnehmen Sie die Platine.



Bohren Sie die Löcher mithilfe der Bohrschablone auf der Rückseite dieser Anleitung und setzen Sie die Dübel ein, wenn erforderlich.



Führen Sie die Kabel von hinten bzw. seitlich zu.

**Befestigung des Montagesets vorbereiten**  
Stellen Sie sicher, dass ausreichend Platz für das Aufputzmontage-Set vorhanden und dass der Zugang von hinten bzw. seitlich gewährleistet ist. Der Untergrund sollte eben und glatt sein, damit die Dichtung gut aufliegt.

**Aufputzmontage-Set installieren**

**Aufputzdose montieren**

- Legen Sie die Dichtung wie gezeigt auf die Rückseite der Aufputzdose. Achten Sie dabei darauf, dass die Bohrlöcher mit den Löchern in der Dichtung übereinstimmen (rote Pfeile in der Abb.).
- Führen Sie ggf. die Kabel von hinten durch die Aufputzdose und die Dichtung.
- Setzen Sie Aufputzdose und Dichtung über die vorgesehene Lötung und schrauben Sie die mitgelieferten Schrauben mit Unterlegscheiben Ø 4,3 mm (Pos. 1.8) ein (Drehmoment 0,4 Nm).



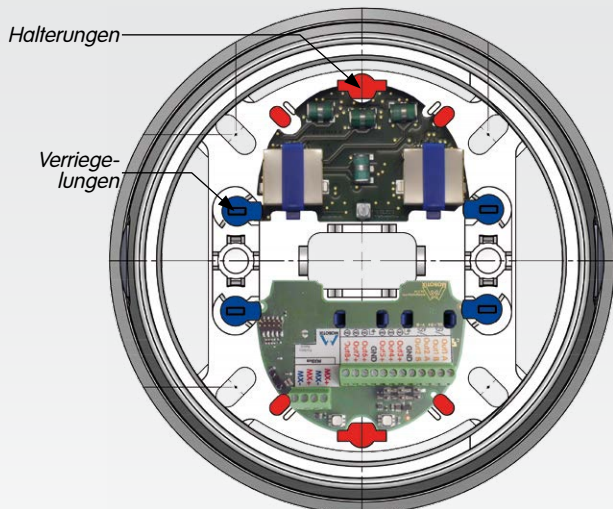
**Kamera anschließen**

- Sofern Sie Interface-Boxen verwenden, schließen Sie die entsprechenden Leitungen an die Kamera an.
- **Hinweis:** Beachten Sie die Hinweise zur Installation in der Dokumentation der jeweiligen Interface-Box.
- Stellen Sie die Netzwerkverkabelung der Kamera her.
- Falls erforderlich, sichern Sie nicht befestigte Kabel mithilfe von Kabelbindern (Pos. 1.7, siehe Abbildung).



**Interface-Box-Platinen montieren (optional)**

- Schließen Sie die benötigten Leitungen an die jeweilige Interface-Box-Platine an.
- Setzen Sie eine Interface-Box-Platine zuerst in die roten Halterungen und drücken Sie die Platine vorsichtig in den Sitz neben den blauen Verriegelungen. Drehen Sie die Verriegelungen um 90° nach innen.



**Kamera eindrücken**

- Setzen Sie die Kamera mit aufgesetztem Montagering so auf die Dose, dass sie ungefähr in die spätere Blickrichtung zeigt (die Kamera kann hinterher noch feinjustiert werden). Achten Sie dabei darauf, dass angeschlossene Kabel und Leitungen nicht zwischen dem Montagering und dem Rand der Dose gequetscht werden.
- Drücken Sie die Kamera gleichmäßig (rote Markierungen) und kräftig in das Aufputzmontage-Set. Die Kamera setzt sich mit einem vernehmlichen Klacken in die Aufnahme.



- Drehen Sie die Kamera in die gewünschte Richtung.

**Installation abschließen**

- Stellen Sie die Stromversorgung zur Kamera her und stellen Sie die Kamera in Betrieb, wie im jeweiligen Kamerahandbuch beschrieben.
- Kontrollieren Sie den Bildausschnitt und justieren Sie die Ausrichtung der Kamera, falls erforderlich.

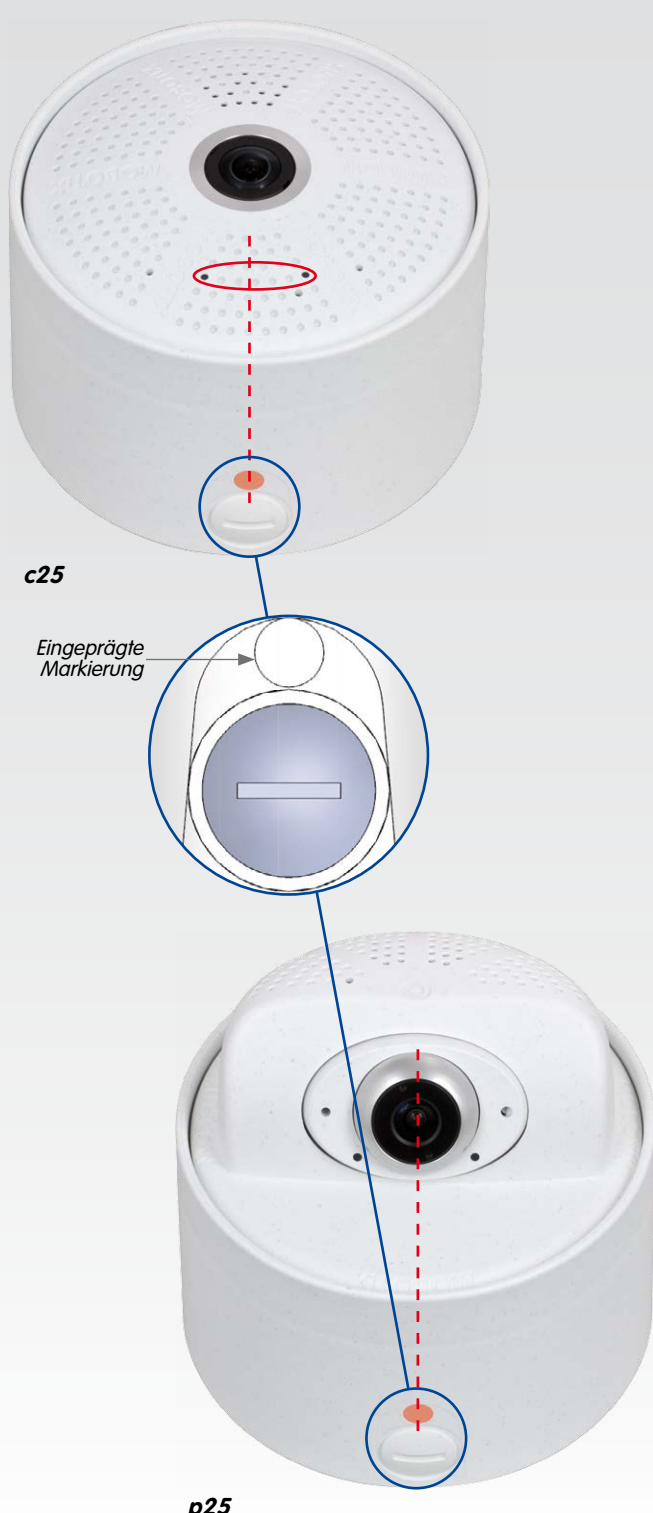




## Kamera entnehmen

### 1. Kamera bis zur Markierung drehen

Drehen Sie die Kamera, bis die zwei LEDs der c25 vorne quer zur Kabelverschraubung mit der eingepprägten Markierung stehen (im Bild rot markiert) bzw. das Objektiv der p25 zu dieser Markierung zeigt.



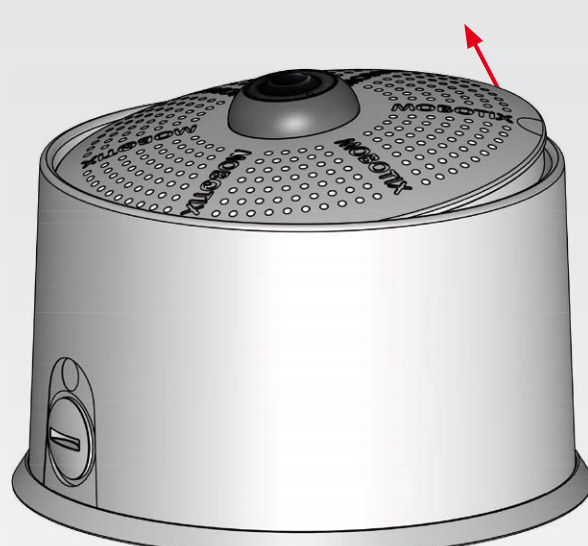
### 2. Vorne kräftig drücken

Drücken Sie die Kamera mit beiden Daumen an den roten Kreisen in der Abbildung kräftig in die Aufputzdose hinein. Die Kamera kippt dort nach innen und hebt sich auf der Gegenseite leicht aus der Dose heraus.

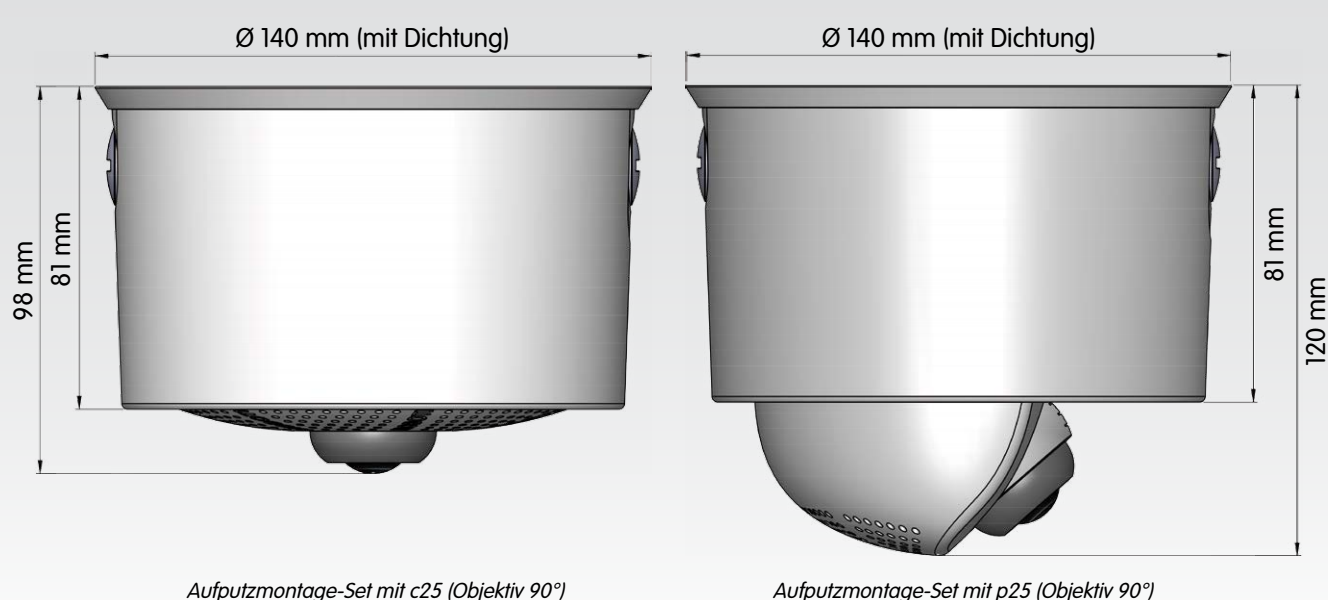


### 3. Kamera herausheben

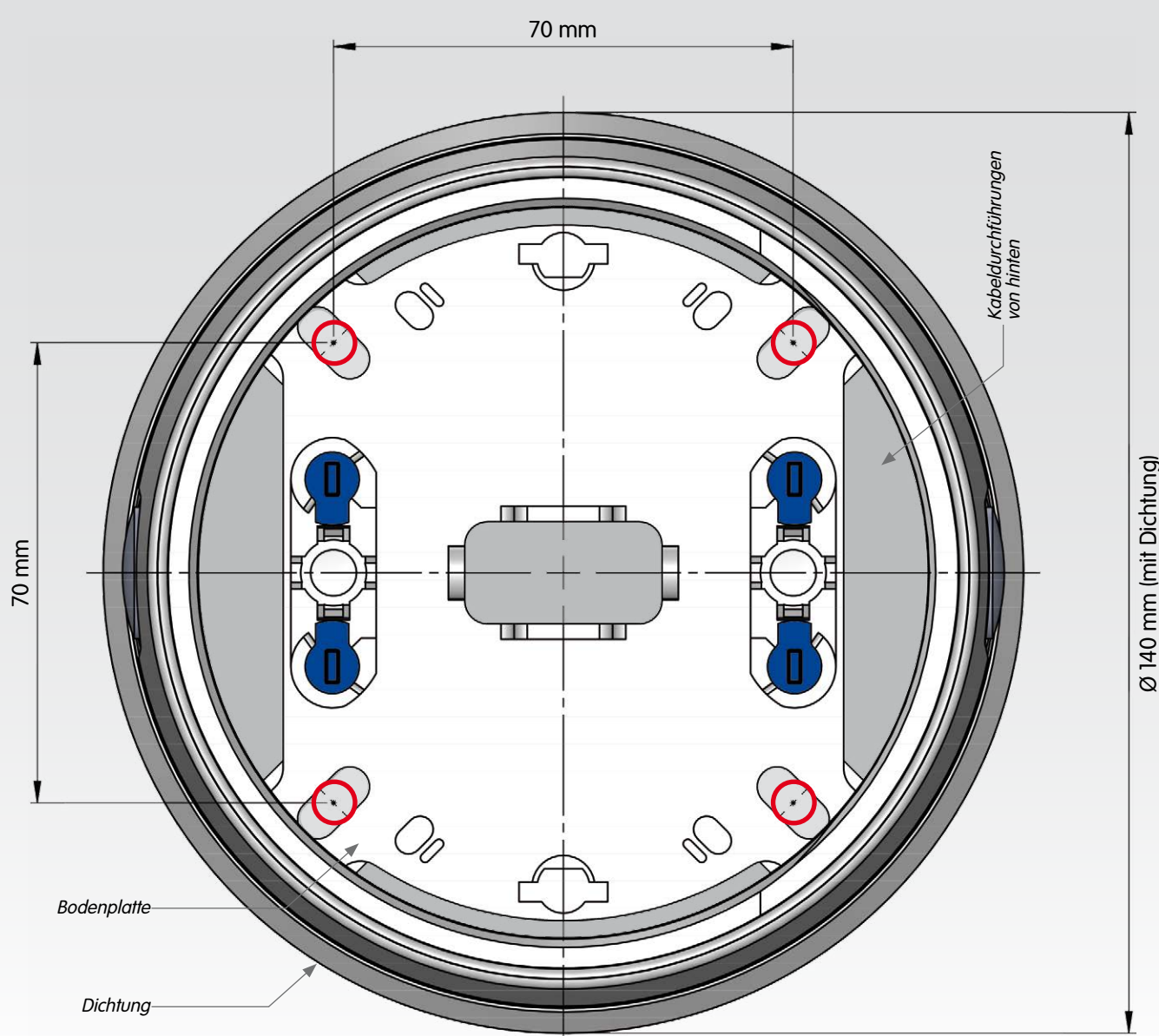
Sie können die Kamera jetzt hinten aus dem Aufputzmontage-Set heben. Entfernen Sie das Netzkabel und klemmen Sie ggf. die angeschlossenen Leitungen ab.



## Abmessungen mit montierter Kamera



## Abmessungen/Bohrschablone



## Sicherheitshinweise

- Die Verwendung dieses Produkts in explosionsgefährdeten Bereichen ist nicht zulässig.
- Das Aufputzmontage-Set ist nur für den Einsatz mit MOBOTIX Kameras der Baureihen c2x und p2x vorgesehen.
- Die Installation dieses Produkts muss gemäß den oben aufgeführten Montageschritten erfolgen.
- Elektrische Anlagen und Betriebsmittel dürfen nur von einer Elektrofachkraft oder unter Leitung und Aufsicht einer Elektrofachkraft den elektrischen Regeln entsprechend errichtet, geändert und instandgehalten werden. Auf die richtige Verwendung der elektrischen Anschlüsse ist zu achten.
- Die Installation dieses Produkts darf nur auf bzw. in geeigneten, festen Materialien erfolgen, die eine stabile Montage der verwendeten Befestigungselemente erlauben.
- Bei Verwendung einer MOBOTIX Interface-Box (z. B. MX-Input-Box, MX-Output-Box) gelten die Hinweise der beigelegten Dokumentation entsprechend auch bei der Montage dieses Produkts.
- Für das Aufputzmontage-Set gelten die gleichen Betriebsbedingungen wie die der eingesetzten MOBOTIX-Kamera.

## Technische Daten

Aufputzmontage-Set	
Abmessungen	Gesamt-Durchmesser (mit Dichtung): 140 mm, Höhe ohne Kamera: 81 mm, Höhe mit c25 und 90°-Objektiv: 98 mm, Höhe mit p25: 120 mm
Betriebsbedingungen	Wie für installierte MOBOTIX-Kamera
Materialien	Gehäuse: PBT GF30
Gewicht	223 g

Der MOBOTIX YouTube-Channel  
[www.youtube.com/user/MobotixAG](http://www.youtube.com/user/MobotixAG)

Innovationsschmiede - Made in Germany

Die in Deutschland börsennotierte MOBOTIX AG gilt nicht nur als innovativer Technologiemotor der Netzwerk-Kamera-Technik; ihr dezentrales Konzept lässt hochauflösende Videosysteme überhaupt erst rentabel werden.

MOBOTIX AG • Security-Vision-Systems • D-67722 Langmeil • Tel.: +49 6302 9816-0 • Fax: +49 6302 9816-190 • info@mobotix.com