

Tag/Nacht-Halterung für zwei optische MOBOTIX Sensormodule



- Erfassung eines Bereichs mit zwei optischen Sensormodulen (vor allem Tag/Nacht)
- Passend für alle verfügbaren optischen Sensormodule (S14D oder S15D)
- Verdeckte Kabelführung, wetterfest (-30 bis +60 °C, IP65)
- Für Deckenmontage, Objektivneigung 25°

Halterung für zwei parallel ausgerichtete optische Sensormodule für MOBOTIX Kameras S15D/S14D (nicht enthalten)

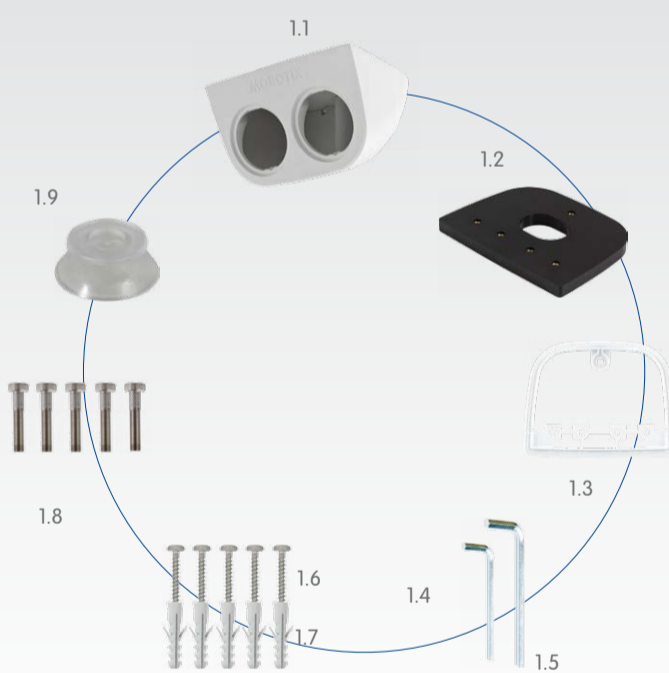
Blickrichtung der Sensormodule um 25° nach unten geneigt, wetterfest und temperaturbeständig für Einsatz im Innen- und Außenbereich

Bei den **S14D/S15D FlexMount-Kameras** werden zwei Sensormodule mit integriertem Objektiv, Bildsensor, LEDs und Mikrofon mit Stecker-Schnellverbindung einfach an das unsichtbar hinter Wand- und Deckenverkleidungen angebrachte Kameragehäuse angeschlossen.

Mit dem MOBOTIX-Zubehör **DualMount** werden zwei Sensormodule direkt nebeneinander positioniert und parallel ausgerichtet, was für den Einsatz der S14D/S15D als Tag- und Nachtkamera entscheidend ist (Ausrichtung der Objektive jeweils auf den identischen Überwachungsbereich). Der **DualMount** kann in Verbindung mit allen verfügbaren Sensormodulen genutzt werden und ermöglicht eine um 25° nach unten geneigte Montage der Objektive an einer Decke. Diese kann auch im Außenbereich z. B. unter Dachvorsprüngen, an Überhängen von Gebäuden, unter Brücken etc. erfolgen.



Lieferumfang



Position	Anzahl	Bezeichnung
1.1	1	Gehäuse
1.2	1	Gegenplatte
1.3	1	Dichtung
1.4	1	Inbusschlüssel 1,5 mm
1.5	1	Inbusschlüssel 3 mm
1.6	5	Edelstahl-Holzschrauben 4x40
1.7	5	Dübel S6
1.8	5	Edelstahl-Inbusschrauben M4x30
1.9	1	Entnahmehilfe

Montage

Stellen Sie vor dem Einbau sicher, dass die Sensorkabel bis an die vorgesehene Montageposition der Sensormodule reichen, ohne dass die Kabel unter Zug stehen. Vor der Montage müssen die Sensormodule von den Sensorkabeln getrennt werden. Weitere Informationen zu den einzelnen Anschlüssen der Kamera finden Sie in Abschnitt 2.2.1, „Übersicht der Kabelanschlüsse“ des S14/S15-Kamerahandbuchs. Das Basismodul wird wie in Abschnitt 2.3.1 beschrieben montiert.

1. Durchlassöffnung vorbereiten

Bereiten Sie an der gewünschten Montageposition des DualMount eine ausreichend große Durchlassöffnung (Durchmesser ca. 30 bis 40 mm) zum Durchführen und Anschließen der beiden Sensorkabel vor.



2. Sensorkabel zur Durchlassöffnung führen

Führen Sie die Sensorkabel zur Durchlassöffnung und lassen Sie diese herausragen (je länger, desto einfacher die Montage).



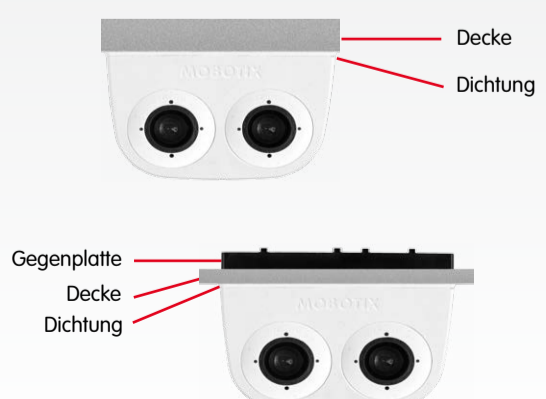
3. Klappferrit anbringen

Bringen Sie je einen Klappferrit an jedem Ende eines Sensorkabels an (max. Abstand zum Stecker 10 cm).

4. Montageart wählen

Wählen Sie die passende Montageart: Je nach Material und Dicke des Montageuntergrundes können Sie den DualMount

- **ohne Gegenplatte** mit den **5 Edelstahl-Holzschrauben** (Pos. 1.6), mit oder ohne Dübel S6 (Pos. 1.7), direkt an der Decke befestigen.
- **mit Gegenplatte** (Pos. 1.2) und **5 Edelstahl-Inbusschrauben** (Pos. 1.8) an einer max. 12 mm dicken Decke (z. B. Montageplatte). Hierbei müssen die Schrauben durch die Decke getrieben werden, um sie dann mit der auf der Rückseite positionierten Gegenplatte verschrauben zu können



5. Dübel setzen oder Schraublöcher vorbereiten

Je nach gewünschter Montageart setzen Sie die Dübel oder bereiten Sie die Schraublöcher für die Variante mit Gegenplatte vor. Nutzen Sie dazu als Bohrschablone z. B. die Gegenplatte mit ihren fünf Messing-Schraubbuchsen.

6. Gehäuse verschrauben

Legen Sie die **Dichtung** (Pos. 1.3) auf das **DualMount-Gehäuse** (Pos. 1.1). Schrauben Sie das Gehäuse mit/ohne **Dübel S6** (Pos. 1.7) an die Decke (**Edelstahl-Holzschrauben 4x40** (Pos. 1.6). Bei Verwendung der Gegenplatte (hinter Montageplatte) nutzen Sie die **Edelstahl-Inbusschrauben M4x30** (Pos. 1.8). Für die Edelstahl-Holzschrauben benötigen Sie einen Kreuzschlitz-Schraubendreher, für die Inbusschrauben den **Inbusschlüssel 3 mm**.

7. Sensorkabel anschließen

Sensorkabel am Sensormodul anschließen (je ein Kabel führt durch eine Öffnung im DualMount-Gehäuse): Stecken Sie das Sensorkabel in die Buchse des Moduls, dann Bajonettverschluss seitlich aufsetzen und im Uhrzeigersinn bis zum Einrastpunkt drehen.

8. Sensormodule befestigen

Sensormodule im Gehäuse befestigen: Achten Sie beim Einsetzen darauf, dass sich der MOBOTIX-Schriftzug am Sensormodul wie in der Abbildung gezeigt in der „9-Uhr-Stellung“ befindet. Drehen Sie das Modul dann mit dem schwarzen Modulschlüssel (im Lieferumfang der S15D enthalten) nach rechts bis zum Anschlag fest. Der MOBOTIX-Schriftzug des Sensormoduls steht jetzt unter dem MOBOTIX-Schriftzug des DualMount-Gehäuses.

9. Sensormodule fixieren

Fixieren Sie zum Abschluss die Sensormodule durch Eindrehen der beiden Gewindestifte an der Gehäuseunterseite. Verwenden Sie den Inbusschlüssel 1,5 mm. **Achten Sie darauf, die Schrauben nicht zu fest anzuziehen (Kunststoffgehäuse!).**



Zusätzliche Montagemöglichkeiten

Wandmontage des DualMount

Der DualMount kann auch an der Wand, beispielsweise zur Sicherung eines Eingangsbereichs direkt über einer Tür, montiert werden. Um den Ablauf von angesammeltem Kondenswasser zu ermöglichen, muss vor der Wandmontage die markierte Ablauföffnung (s. rechts) auf der Gehäusevorderseite (z. B. mit einer kleinen Zange) herausgebrochen werden.

Aufputzverlegung der Sensorkabel (bei Wand- oder Deckenmontage)

Die beiden Sensorkabel können auch offen verlegt zum DualMount geführt werden. Dazu werden zunächst zwei (beliebige) der insgesamt vier markierten Kabelöffnungen (s. rechts) an der Gehäuserückwand herausgebrochen. Empfohlene Montageschritte:

1. Bohrlöcher vorbereiten (siehe Bohrschablone auf Rückseite)

Beachten Sie bei der Montageposition von DualMount und Kameragehäuse, dass die Sensorkabel ausreichend lang sind, so dass sie zusammen mit den Ferriten gut im DualMount-Gehäuse untergebracht werden können. Dabei wird ein Abstand von **10 cm** zwischen Gehäusedurchbruch und Knickschutz empfohlen.

2. Sensorkabel zuführen und Klapperrite anbringen

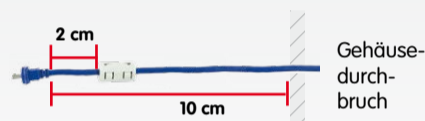
Bringen Sie je einen Klapperrite an jedem Sensorkabel an. Der Abstand zwischen dem Klapperrite und dem Knickschutz des Kabels sollte dabei **2 cm** betragen.

3. Gehäuse befestigen

Führen Sie die Sensorkabel **über Kreuz** durch das Gehäuse und legen Sie die Dichtung (Pos. 1.3) auf das Gehäuse. Befestigen Sie das Gehäuse an der Wand oder Decke.

4. Sensorkabel anschließen, Sensormodule befestigen und fixieren

Siehe hierzu die Schritte 7. bis 9. im Abschnitt „Montage“.



Gehäuse-
durch-
bruch



Austausch von Sensormodulen

Alle von MOBOTIX angebotenen Sensormodule können im DualMount-Gehäuse montiert werden. Zum Austauschen der Sensormodule benötigen Sie die Entnahmehilfe, die im Lieferumfang enthalten ist.

1. Gewindestifte lockern

Lockern Sie mit dem Inbusschlüssel 1,5 mm die beiden Gewindestifte an der Gehäuseunterseite.

2. Sensormodule lösen

Drehen Sie das Sensormodul mithilfe des schwarzen Modulschlüssels (im Lieferumfang der S15D enthalten) nach links bis zum Anschlag (MOBOTIX-Schriftzug auf „9-Uhr-Stellung“). Nehmen Sie den Modulschlüssel wieder ab.

3. Sensormodule herausnehmen

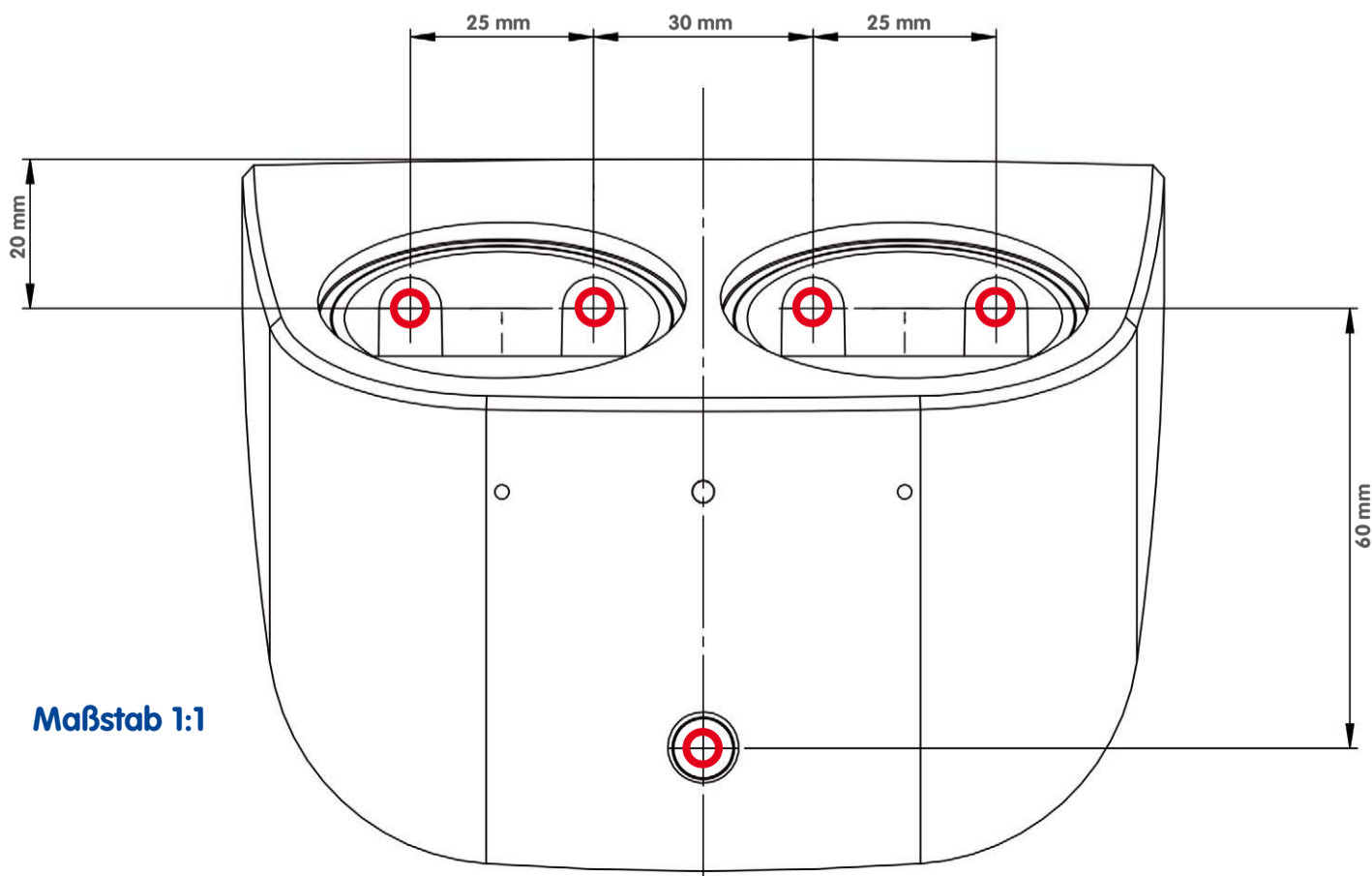
Setzen Sie die Entnahmehilfe auf das Sensormodul. Nehmen Sie das Modul heraus und trennen Sie es vom Sensorkabel.

4. Sensormodule austauschen

Nachdem Sie das Sensormodul vom Sensorkabel getrennt haben, gehen Sie vor wie oben unter **Montage** beschrieben (7. Sensorkabel anschließen, 8. Sensormodule befestigen und 9. Sensormodule fixieren).



Bohrschablone



Maßstab 1:1