



M16 – Professionelle Outdoor-Dualkamera

- **High-Performance Dualkamera für den Einsatz rund um die Uhr**
Automatische Umschaltung zwischen Tag- und Nachtsystem
- **Maximale Flexibilität durch modulares System**
Sensor- und Objektivwahl erfolgt über einfach wechselbare Sensormodule
- **Leistungstarke, intelligente und flexible Mx6-Plattform**
Zeitgleich bis zu drei verschiedene Videoformate (MxPEG, MJPEG und H.264)
- **Intelligente 3D-Bewegungserkennung**
MxActivitySensor serienmäßig integriert
- **Geringste Energiekosten**
Leistungsverbrauch < 7 W, Standard PoE
- **Nahezu Wartungsfrei**
Wetterfest, IP66, -30 bis 60 °C

Technische Spezifikation

MOBOTIX M16 AllroundDual



Kameravarianten	M16 Tag	M16 Nacht	M16 Tag & Nacht
Besonderheiten	Modulbauweise: M16 Body Mx-M16A mit 1 oder 2 Sensormodulen nach Wahl (zur Selbstmontage)		M16 Sets mit 2 werkseitig montierten Sensormodulen
Objektive, Sensoren (in Sensormodul integriert)	M16 Tag	M16 Nacht	M16 Tag & Nacht
Sensormodul mit Fisheye-Objektiv B016 (180° x 180°), Nachtvariante optional mit Langpassfilter (LPF)	Mx-O-SMA-S-6D016	Mx-O-SMA-S-6N016 LPF: Mx-O-SMA-S-6L016	Nur Selbstmontage
Sensormodul mit Ultraweitwinkel-Objektiv B036 (103° x 77°), Nachtvariante optional mit LPF	Mx-O-SMA-S-6D036	Mx-O-SMA-S-6N036 LPF: Mx-O-SMA-S-6L036	Mx-M16A-6D6N036 oder Selbstmontage
Sensormodul mit Superweitwinkel-Objektiv B041 (90° x 67°), Nachtvariante optional mit LPF	Mx-O-SMA-S-6D041	Mx-O-SMA-S-6N041 LPF: Mx-O-SMA-S-6L041	Mx-M16A-6D6N041 oder Selbstmontage
Sensormodul mit Weitwinkel-Objektiv B061 (60° x 45°), Nachtvariante optional mit LPF	Mx-O-SMA-S-6D061	Mx-O-SMA-S-6N061 LPF: Mx-O-SMA-S-6L061	Mx-M16A-6D6N061 oder Selbstmontage
Sensormodul mit Standard-Objektiv B079 (45° x 34°), Nachtvariante optional mit LPF	Mx-O-SMA-S-6D079	Mx-O-SMA-S-6N079 LPF: Mx-O-SMA-S-6L079	Mx-M16A-6D6N079 oder Selbstmontage
Sensormodul mit Teleobjektiv B119 (31° x 23°), Nachtvariante optional mit LPF	Mx-O-SMA-S-6D119	Mx-O-SMA-S-6N119 LPF: Mx-O-SMA-S-6L119	Mx-M16A-6D6N119 oder Selbstmontage
Sensormodul mit Distanz-Teleobjektiv B237 (15° x 11°), Nachtvariante optional mit LPF	Mx-O-SMA-S-6D237	Mx-O-SMA-S-6N237 LPF: Mx-O-SMA-S-6L237	Mx-M16A-6D6N237 oder Selbstmontage
Sensormodul mit Super-Teleobjektiv B500 (8° x 6°), Nachtvariante optional mit LPF	Mx-O-SMA-S-6D500	Mx-O-SMA-S-6N500 LPF: Mx-O-SMA-S-6L500	Nur Selbstmontage
Sensormodul mit CS-Mount (ohne Objektiv)	Mx-O-SMA-S-6DCS	Mx-O-SMA-S-6NCS	Nur Selbstmontage
Sensormodul mit CSVario-Objektiv B045-100-CS	Mx-O-SMA-S-6DCSV	Mx-O-SMA-S-6NCSV	Nur Selbstmontage
Hardware	M16 Tag	M16 Nacht	M16 Tag & Nacht
Bildsensor mit individuellen Belichtungszonen	Farbe	Schwarzweiß	Farbe & Schwarzweiß
Lichtempfindlichkeit in Lux bei 1/60s und 1/1s	0,1/0,005	0,02/0,001	0,1/0,005 (Farbe) 0,02/0,001 (Schwarzweiß)
Bildsensor (Farb- oder Schwarzweiß-Sensor)	1/1.8" CMOS, 6MP (3072 x 2048), Progressive Scan		
Mikroprozessor	i.MX 6 Dual Core inkl. GPU (1 GB RAM, 512 MB Flash)		
H.264 Hardware-Codec	Ja, Bandbreitenbegrenzung möglich; Ausgabeformat max. QXGA		
Schutzklasse M16 Kameramodul (Body)	IP66 und IK07		
Schutzklasse M16 mit 6MP-Sensormodul(en)	IP66 mit allen Modulen; IK04 mit B036 bis B237; IK07 mit B016		
Bestimmungsgemäße Verwendung	Kein EX-Bereich		
Umgebungstemperatur (Bereich)	-30 bis 60 °C		
Serienmäßiger interner DVR	4 GB (microSD)		
Mikrofon/Lautsprecher	Ja/Ja		
16bit/16kHz HD-Wideband-Audio (Opus-Codec)	Ja (Live und für Audionachrichten)		
Passiver Infrarot-Sensor (PIR)	Ja		
Temperatursensor	Ja		
Erschütterungssensor	Ja		
Leistungsaufnahme	< 7 Watt		
PoE-Klasse (IEEE 802.3af)	Klasse 2 oder 3 (variabel), Werkseinstellung: Klasse 3		
Schnittstellen Ethernet 100BaseT/MxBus/MiniUSB	Ja (MxRJ45)/Nein/Ja		
Schnittstelle RS232	Mit Zubehör (MX-232-IO-Box)		
Montageoptionen	Wand, Mast oder Decke (Wand- und Deckenhalter inklusive)		
Abmessungen Mx-M16A (Höhe x Breite x Tiefe)	210 x 158 x 207 mm		

Technische Spezifikation

MOBOTIX M16 AllroundDual



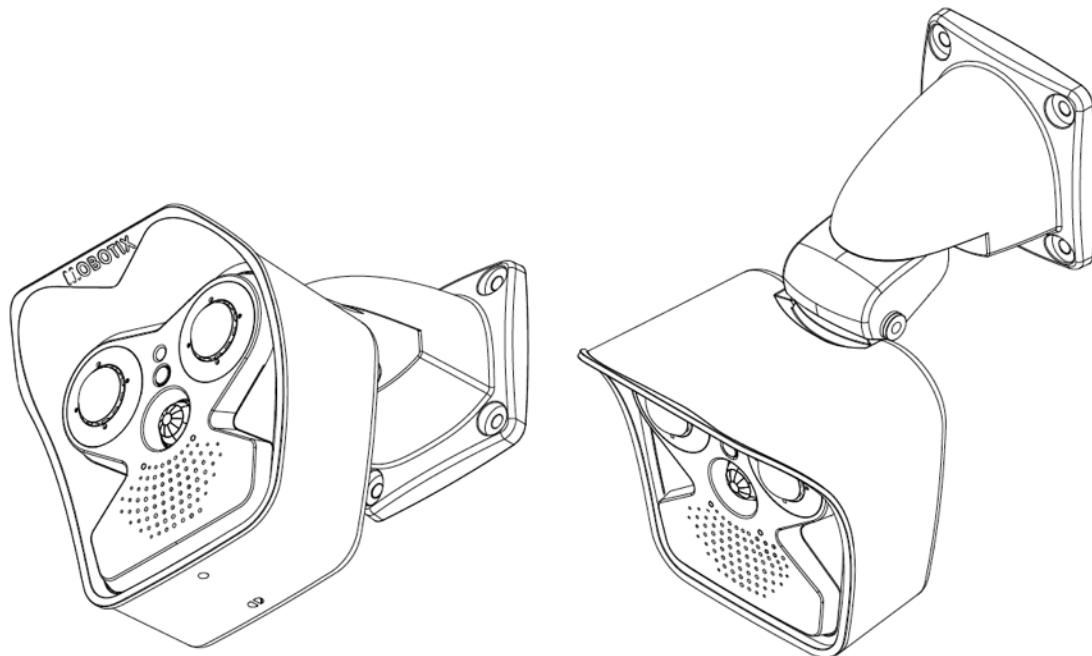
Hardware	M16 Tag	M16 Nacht	M16 Tag & Nacht
Gewicht Mx-M16A	1.160 g		
Gehäuse	PBT-30GF, Farbe: Weiß		
Mitgeliefertes Zubehör	Schrauben, Dübel, Schraubenköppchen, 2 Inbusschlüssel, Modulschlüssel, VarioFlex Wand- und Deckenhalter, Wanddichtung, 0,5 m Ethernet-Patchkabel, 1 Blindmodul QuickInstall Bedienungsanleitung		
Ausführliche technische Dokumentation	www.mobotix.com > Support > Betriebsanleitungen		
Online-Version dieses Dokuments	www.mobotix.com > Support > Datenblätter		
MTBF	> 80.000 Stunden		
Zulassungen	EN55032:2012 EN55022:2010; EN55024:2010; EN50121-4:2015 EN61000-6-1:2007; EN 61000-6-2:2005 EN61000-6-3:2007+A1:2011 EN61000-6-4:2007+A1:2011 AS/NZS CISPR22:2009+A1:2010 CFR47 FCC part15B		
Protokolle	IPv4, IPv6, HTTP, HTTPS, FTP, SFTP, RTP, RTSP, UDP, SNMP, SMTP, DHCP (Client und Server), NTP (Client und Server), SIP (Client und Server) G.711 (PCMA und PCMU) und G.722		
Bildformate, Bildraten, Bildspeicher	M16 Tag	M16 Nacht	M16 Tag & Nacht
Wählbare Videoformate	MxPEG/MJPEG/H.264		
Bildformate	Frei konfigurierbare 4:3-, 8:3-, 16:9- oder benutzerdefinierte Formate (Image Cropping), z. B. 2592x1944 (5MP), 2048x1536 (QXGA), 1920x1080 (Full-HD), 1280x960 (MEGA)		
Multistreaming	Ja		
Multicast-Stream via RTSP	Ja		
Max. Bildgröße (Dualbild mit beiden Bildsensoren)	2x 6MP (6144 x 2048)		
Max. Bildrate (B/s, nur Single Core-Nutzung)	MxPEG: 42@HD(1280x720), 34@Full-HD, 24@QXGA, 15@5MP, 12@6MP, 6@2x 6MP MJPEG: 26@HD(1280x720), 13@Full-HD, 9@QXGA, 5@5MP, 4@6MP, 2@2x 6MP H.264: 25@Full-HD, 20@QXGA		
Anzahl Bilder mit 4 GB microSD (interner DVR)	CIF: 250.000, VGA: 125.000, HD: 40.000, QXGA: 20.000, 6MP: 10.000		
Allgemeine Funktionen	M16 Tag	M16 Nacht	M16 Tag & Nacht
Digitalzoom mit Panning (vPTZ)	Ja		
ONVIF-Kompatibilität	Ja, vollständiges ONVIF Profil S mit zukünftigem Software-Update unterstützt		
Genetec-Protokoll Integration	Ja		
Programmierbare Belichtungszonen	Ja		
Einzelbildaufzeichnung (Vor-, Nachalarmbilder)	Ja		
Daueraufzeichnung mit Audio	Ja		
Ereignisaufzeichnung mit Audio	Ja		
Zeit- und Ereignissteuerung/verknüpfende Ereignislogik	Ja		
Wochenprogramm für Aufzeichnungen/Aktionen	Ja		
Ereignisbilder-Übertragung via FTP und E-Mail	Ja		
Playback und QuadView via Webbrowser	Ja		
Bidirektionales Audio im Browser	Ja		
Animierte Logos im Bild	Ja		
Master/Slave-Funktionalität	Ja		

Technische Spezifikation

MOBOTIX M16 AllroundDual

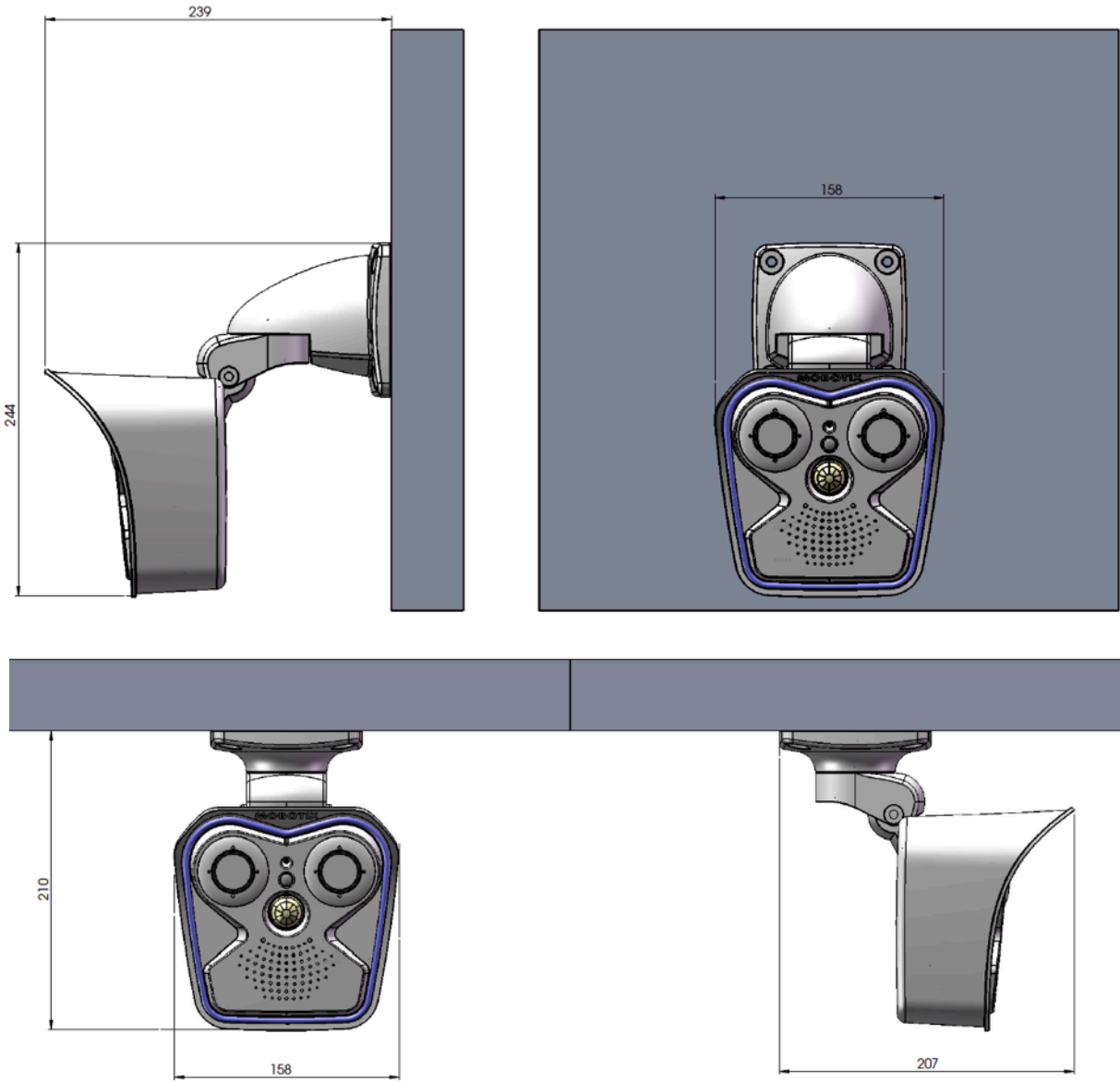


Allgemeine Funktionen	M16 Tag	M16 Nacht	M16 Tag & Nacht
Privacy Zones (zeitgesteuert)		Ja	
Benutzerspezifische Sprachmeldungen		Ja	
VoIP-Telefonie (Audio/Video, Alarm)		Ja	
Remote-Aufschaltung (Netzwerkmeldung)		Ja	
Programmier-Schnittstelle (HTTP-API)		Ja	
DVR/Storage Management	Kamera-intern via microSD-Karte, extern auf USB-Device und NAS, getrennte Livebild-Kamera-intern via microSD-Karte, extern auf USB-Device und NAS, getrennte Streams für Livebilder und Aufzeichnung, MxFFS mit Archivierungsfunktion, Vor- und Nachalarmbilder, automatische Aufzeichnungs-Überwachung inkl. Fehlerbenachrichtigung		
Kamera- und Datensicherheit	Benutzer-/Gruppenmanagement, SSL-Verbindung, IP-Adressfilter, IEEE802.1x, Intrusion Detection, digitale Bildsignatur		
MxMessageSystem: Nachrichten (MxMessages) senden und empfangen		Ja	
Videoanalyse	M16 Tag	M16 Nacht	M16 Tag & Nacht
Video-Bewegungssensor		Ja	
MxActivitySensor		Ja	
Videomanagement-Software	M16 Tag	M16 Nacht	M16 Tag & Nacht
MxManagementCenter		Ja	
Mobile MOBOTIX App		Ja	



Technische Spezifikation

MOBOTIX M16 AllroundDual



Alle Abmessungen in mm

