

# QL2.1-SYSTEM

DE MONTAGEANLEITUNG:  
GB ASSEMBLY INSTRUCTIONS:  
FR INSTRUCTIONS DE MONTAGE:

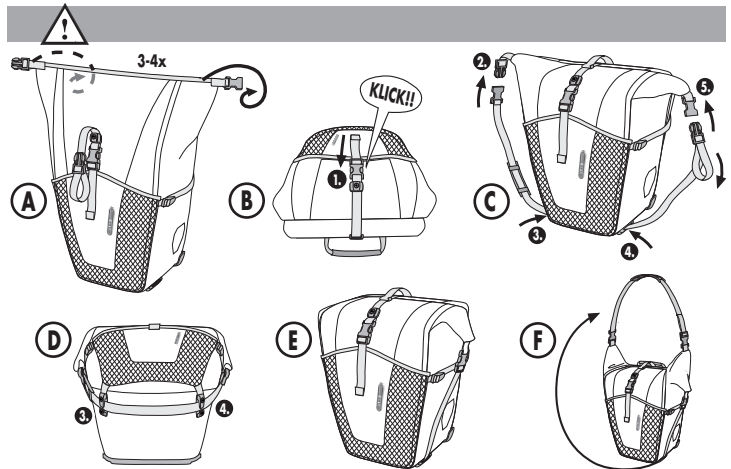
IT ISTRUZIONI DI MONTAGGIO:  
NL MONTAGE HANDLEIDING:  
DK MONTERINGSVEJLEDNING:

ES INSTRUCCIONES DE MONTAJE:  
SE MONTERINGS ANVISNING:  
NO MONTERINGS ANVISNING:

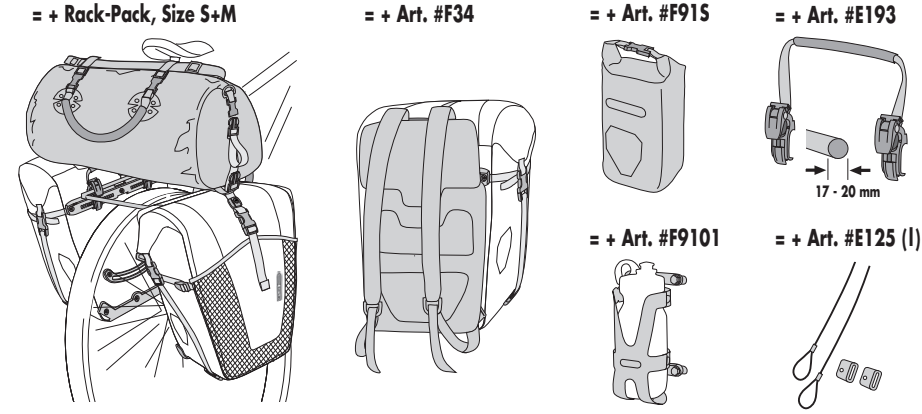
FI ASENNUSOHJEET:  
PL INSTRUKCJA MONTAŻU:  
JP 換気の良い所に保管してください。



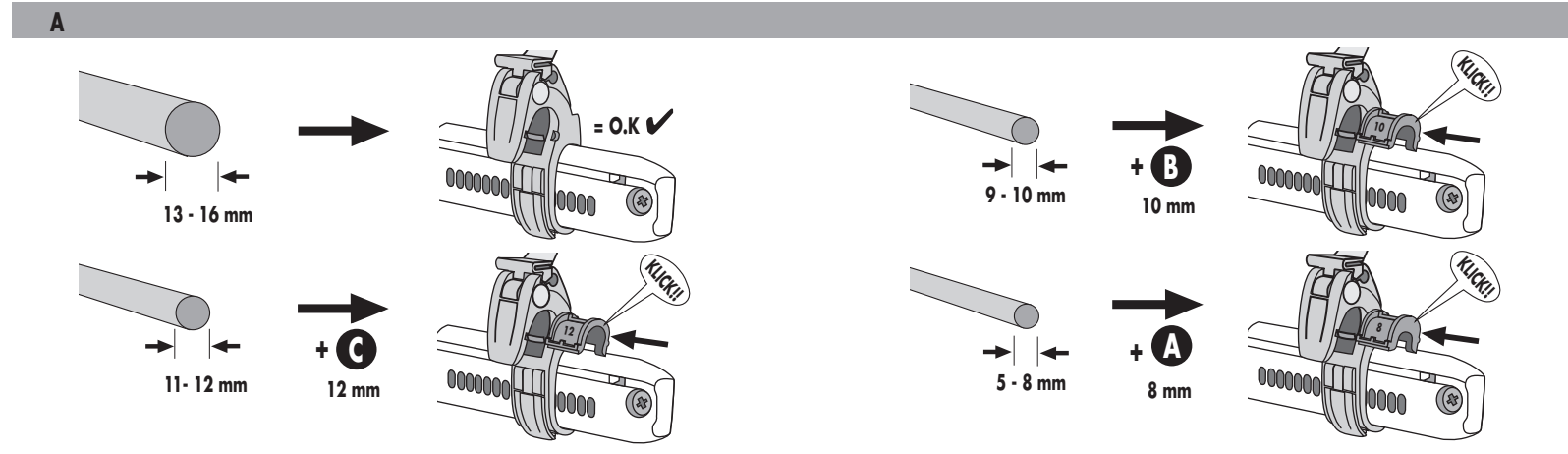
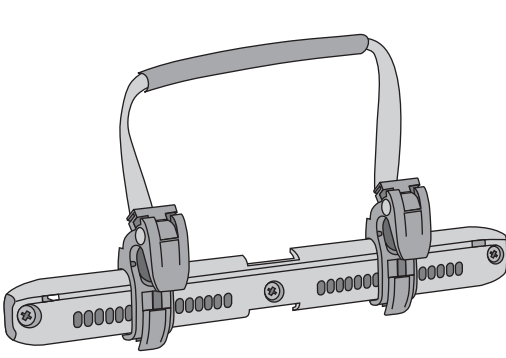
## QL2.1 - MODELS



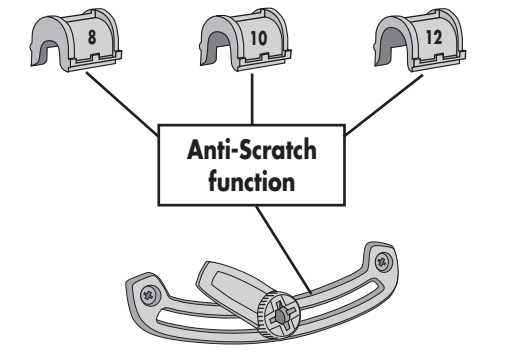
## ACCESSOIRES



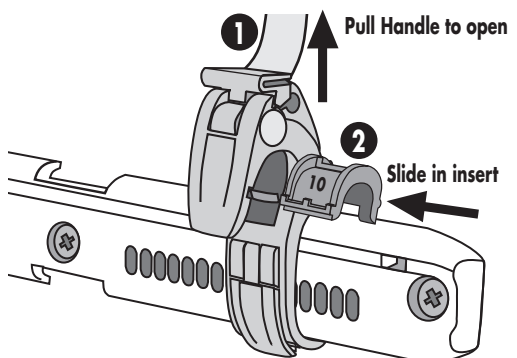
## QL2.1



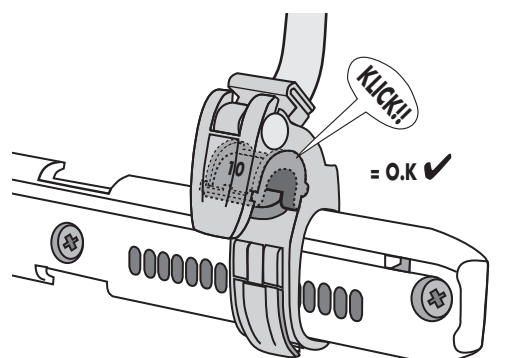
= A 8 mm = B 10 mm = C 12 mm



### B



### C



### D

