



+COM/UNIT

GEBRAUCHSANLEITUNG STAND 03.2019



INHALTSVERZEICHNIS

Hinweise zur Anleitung und zum Hersteller	4
Anleitung verfügbar halten	4
Gestaltungsmerkmale dieser Anleitung	4
Urheberrecht	5
Herstelleradresse	5
Sicherheit	6
Bestimmungsgemäßer Gebrauch	6
Grundlegende Sicherheitshinweise	7
Brand, Explosionen oder Stromschlag vermeiden	7
Versagen eines Herzschrittmachers oder eines anderen Implantats vermeiden	7
Gestaltungsmerkmale von Tipps	7
Beschreibung	8
Übersicht Lieferumfang +COM/UNIT	8
Übersicht +COM/UNIT	9
LED-Statusanzeige	10
Aufgabe und Funktion	11
Technische Daten	12
Auspacken und Lieferumfang prüfen	13
+COM/UNIT am COMPIT befestigen und entfernen	14
Neigung einstellen	16
Smartphone über +COM/UNIT laden	17
Smartphone ohne Kabel laden	17
Smartphone mit Kabel laden	19
NFC nutzen	20
+COM/UNIT und Smartphone über Bordcomputer vom E-Bike laden	21
Fehler beheben	23
+COM/UNIT laden	24
+COM/UNIT pflegen	25
Zubehör	26
+COM/UNIT entsorgen	27
In Deutschland	27
Außerhalb Deutschlands	27
Garantieerklärung	28
Rücksendung an Kundendienst	29

Hinweise zur Anleitung und zum Hersteller

Diese Anleitung hilft Ihnen beim sicheren Gebrauch der +COM/UNIT.

Anleitung verfügbar halten

- Diese Anleitung ist Bestandteil des Produkts.
- Bewahren Sie diese Anleitung immer auf.
- Liefern Sie diese Anleitung mit, wenn Sie das Produkt verkaufen oder in anderer Weise weitergeben.

Gestaltungsmerkmale dieser Anleitung

Verschiedene Elemente dieser Anleitung sind mit festgelegten Gestaltungsmerkmalen versehen. So können Sie die folgenden Elemente leicht unterscheiden:

Normaler Text

- Aufzählungen
- Handlungsschritte

BEZEICHNUNGEN VON PRODUKTEN

Urheberrecht

Diese Anleitung enthält Informationen, die dem Urheberrecht unterliegen. Ohne vorherige schriftliche Genehmigung der SKS metaplast Scheffer-Klute GmbH darf diese Anleitung nicht in irgendeiner Form kopiert, gedruckt, verfilmt, verarbeitet, vervielfältigt oder verbreitet werden, weder vollständig noch in Auszügen.

©2019 SKS metaplast Scheffer-Klute GmbH

Alle Rechte vorbehalten.

Herstelleradresse

SKS metaplast Scheffer-Klute GmbH

Zur Huberstushalle 4

59846 Sundern

Tel.: +49-2933-8310

Website: www.sks-germany.com

Sicherheit

Bestimmungsgemäßer Gebrauch

Die +COM/UNIT ist für den privaten Einsatz konzipiert.

Die +COM/UNIT ist zum Laden des Smartphones mit oder ohne Qi-Ladefunktion vorgesehen und kann am COMPIT befestigt werden.

COMPIT ist eine Smartphone-Halterung. Sie wird am Lenker des Fahrrads befestigt.

Das Smartphone kann an der +COM/UNIT ausschließlich mit einem nicht im Lieferumfang enthaltenen Cover verwendet werden, hierzu siehe Abschnitt Zubehör,

Seite 27.

Zum bestimmungsgemäßen Gebrauch gehört auch das Beachten und Befolgen aller Angaben in dieser Anleitung, insbesondere der Sicherheitshinweise. Jeder andere Gebrauch gilt ausdrücklich als nicht bestimmungsgemäß.

Grundlegende Sicherheitshinweise

Brand, Explosionen oder Stromschlag vermeiden

Schwere oder tödliche Verletzungen durch Explosion, Brand oder Stromschlag bei unsachgemäßer Verwendung des Produkts sind möglich.

- Prüfen Sie, ob die auf dem Netzadapter angegebene Spannung der Netzspannung vor Ort entspricht, bevor Sie den Adapter an das Stromnetz anschließen.
- Verwenden Sie ausschließlich autorisierte Netzadapter.
- Verwenden Sie den Netzadapter, das COMPIT oder die +COM/UNIT nicht, wenn diese beschädigt sind.
- Öffnen Sie niemals das Gehäuse der +COM/UNIT. Überlassen Sie Reparaturarbeiten stets qualifiziertem Fachpersonal.
- Kleben Sie keine Metalletiketten oder andere Objekte auf die +COM/UNIT.
- Verwenden Sie die +COM/UNIT nicht in der Nähe von beheizten Oberflächen.
- Verwenden Sie kein Verlängerungskabel oder überlastete Mehrfachsteckdosen.
- Stellen Sie sicher, dass Kinder sowie geistig behinderte Personen die +COM/UNIT nur unter Aufsicht verwenden.

Versagen eines Herzschrittmachers oder eines anderen Implantats vermeiden

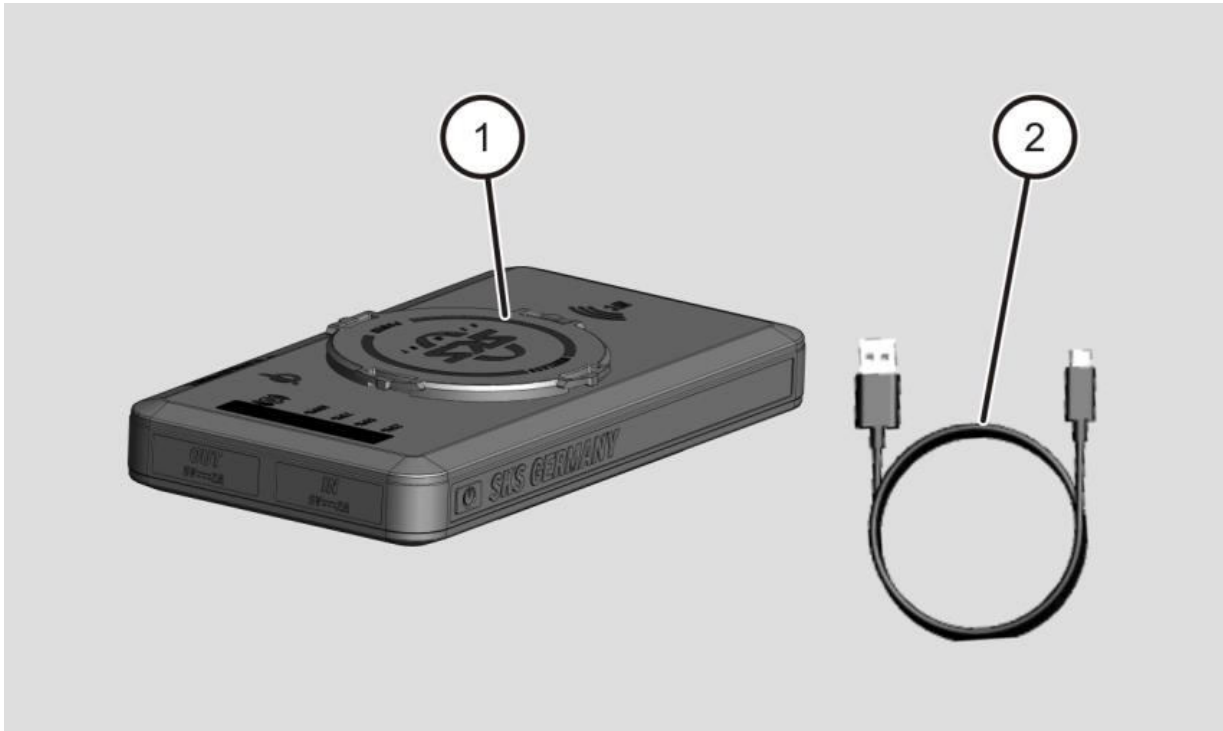
Beim Verwenden der +COM/UNIT kann es zum Versagen eines Herzschrittmachers bzw. der anderen Implantaten kommen.

- Wenn Sie über einen Herzschrittmacher oder ein anderes Implantat verfügen, konsultieren Sie vor dem Verwenden der +COM/UNIT Ihren Arzt oder den Hersteller des Implantats.

Gestaltungsmerkmale von Tipps

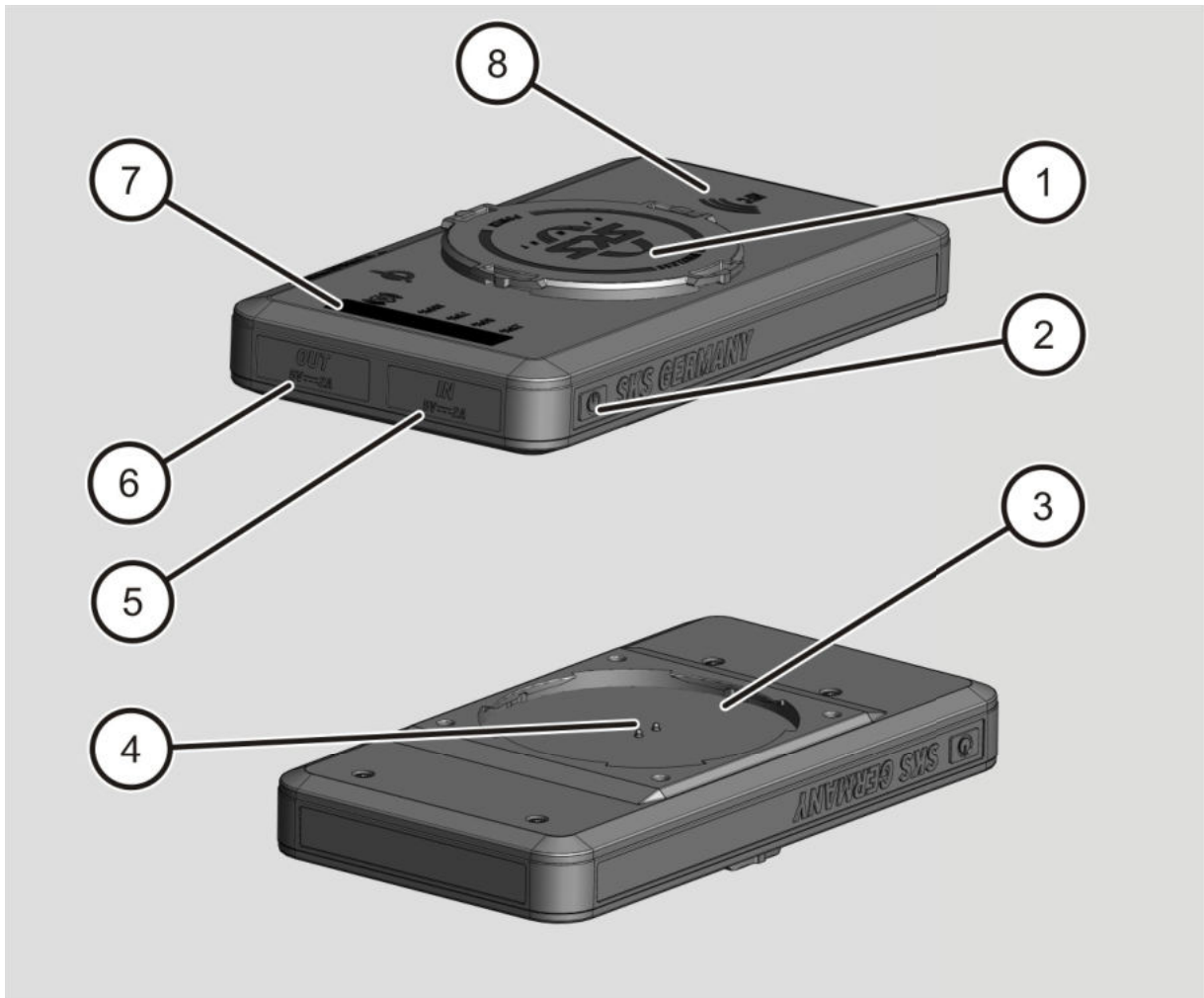
 Tipps enthalten zusätzliche Informationen.

Übersicht Lieferumfang +COM/UNIT



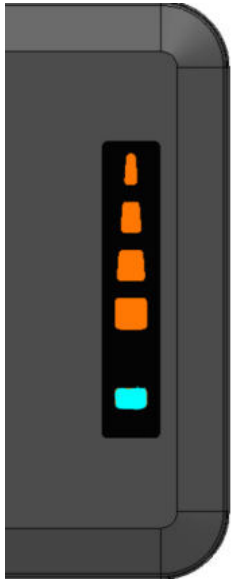
Nr.	BENENNUNG
1	+COM/UNIT
2	USB-Kabel

Übersicht +COM/UNIT



Nr.	BENENNUNG
1	Qi-Andockstation (kabelloses Laden) zum Befestigen des Smartphones mit Cover
2	Taste zum Ein- und Ausschalten
3	Andockstation für die Befestigung am COMPIT
4	Gehäuse-Input (zwei Kontaktstifte im Gehäuse)
5	USB-Input
6	USB-Output
7	LED-Statusanzeige
8	NFC-Lesebereich

LED-Statusanzeige

+COM/UNIT	LED	STATUS	ANZEIGE
	Batterieanzeige	4 LEDs blinken orange nacheinander	+COM/UNIT wird geladen
		1 LED leuchtet	0%-25% Batteriekapazität
		2 LEDs leuchten	25%-50% Batteriekapazität
		3 LEDs leuchten	50%-75% Batteriekapazität
		4 LEDs leuchten	75%-100% Batteriekapazität
	Indikator für kabelloses Aufladen	Blau	Standby oder Ladevorgang beendet
		Blau blinkend ca. 1 x pro Sekunde	Ladevorgang
		Blau schnell blinkend ca. 5x pro Sekunde	Fehler beim Laden

Aufgabe und Funktion

Die +COM/UNIT dient zum Laden und Konnektieren des Smartphones während der Fahrt mit dem Fahrrad. Sie kann am COMPIT angebracht werden. Bei Smartphones, die mit kabelloser Ladefunktion ausgestattet sind, erfolgt das Laden durch Anbringen des Smartphones an der Qi-Andockstation. Bei Smartphones, die über Qi- Ladefunktion nicht verfügen, erfolgt das Laden mit einem optionalen USB-Kabel. Die Anbringung erfolgt mithilfe eines nicht im Lieferumfang enthaltenen Covers mit einem Dreh über die Andockstation. Durch die Neigungseinstellung kann die +COM/UNIT am COMPIT in die gewünschte Position gebracht werden.

Die +COM/UNIT verfügt über einen NFC-Chip (NEAR FIELD COMMUNICATION). Dieser kann mit unterschiedlichen Funktionen ausgestattet werden(hierzu siehe Seite 21).

Die +COM/UNIT kann mit dem im Lieferumfang enthaltenen USB-Kabel geladen werden.

Technische Daten

+COM/UNIT	
Abmessung	130 x 70 x 21,5 mm
Gewicht	~188 g
USB-Input	DC 5 V/2 A
USB-Output	DC 5 V/2 A
Gehäuse-Input*	DC 5-15 V/2 A
Wireless-Übertragungsleistung	5 W
Wireless-Effizienz	>70%
Betriebsfrequenz	110 KHz-205 KHz
Wireless Output	DC 5 V/1 A
Batterietyp	Lithium-Polymer-Akku
Batteriekapazität	5000 mAh
NFC-Chip	NTAG 216, 924 Byte
Schutzart	IP54
Betriebstemperatur	-15 ~ 60° C
Ladetemperatur	0 ~ 45° C

* Nur in Verbindung mit COMPIT/E

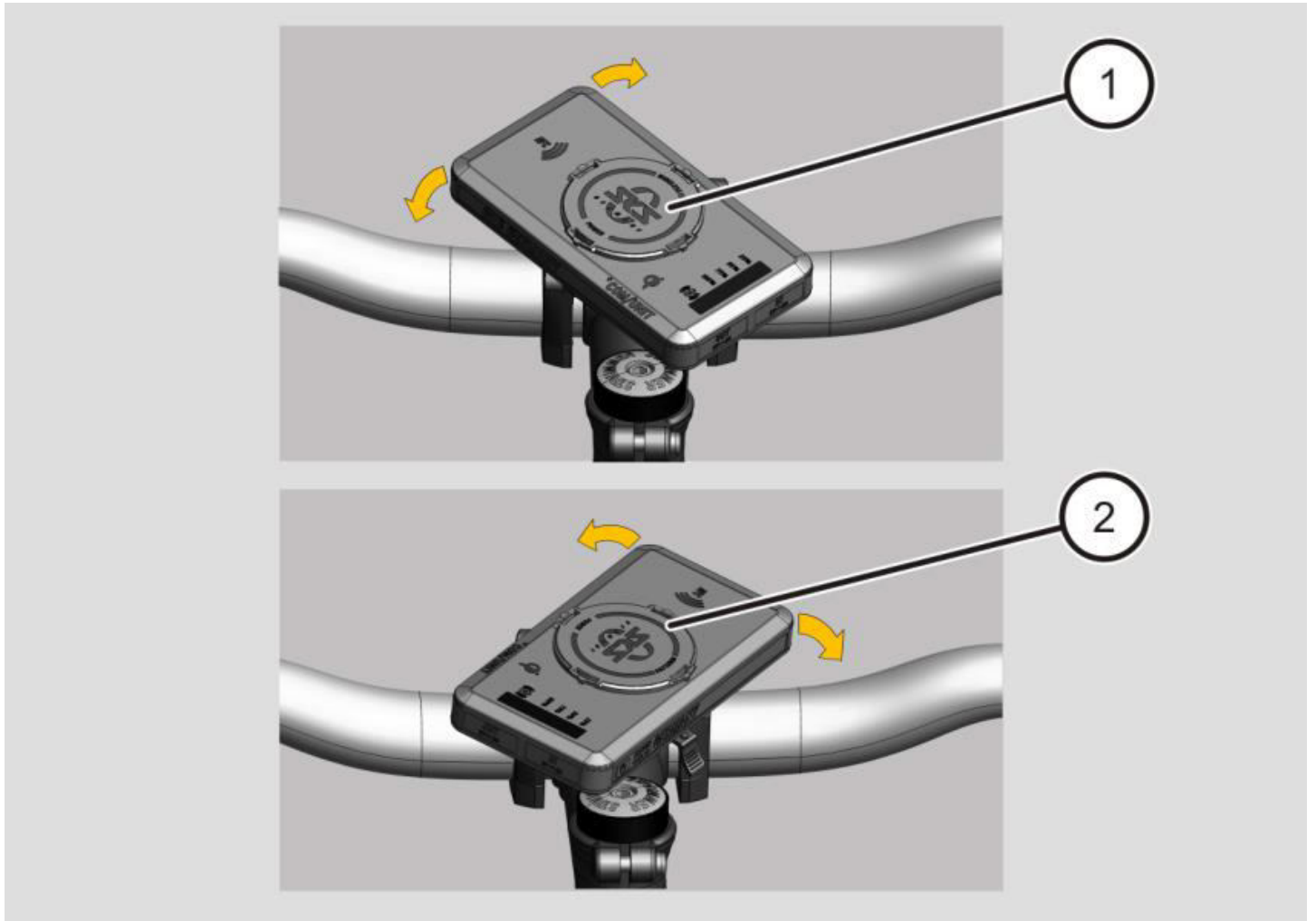
Auspacken und Lieferumfang prüfen

- Entnehmen Sie das Produkt der Verpackung.
- Bewahren Sie die Originalverpackung für eine eventuelle Rücksendung an den Kundendienst auf.
- Prüfen Sie den Lieferumfang auf Richtigkeit und Vollständigkeit (siehe ab Seite 8).
- Prüfen Sie, ob alle Teile unbeschädigt sind.
- Bei Abweichungen setzen Sie sich umgehend mit dem Hersteller bzw. Händler in Verbindung.

+COM/UNIT am COMPIT befestigen und entfernen

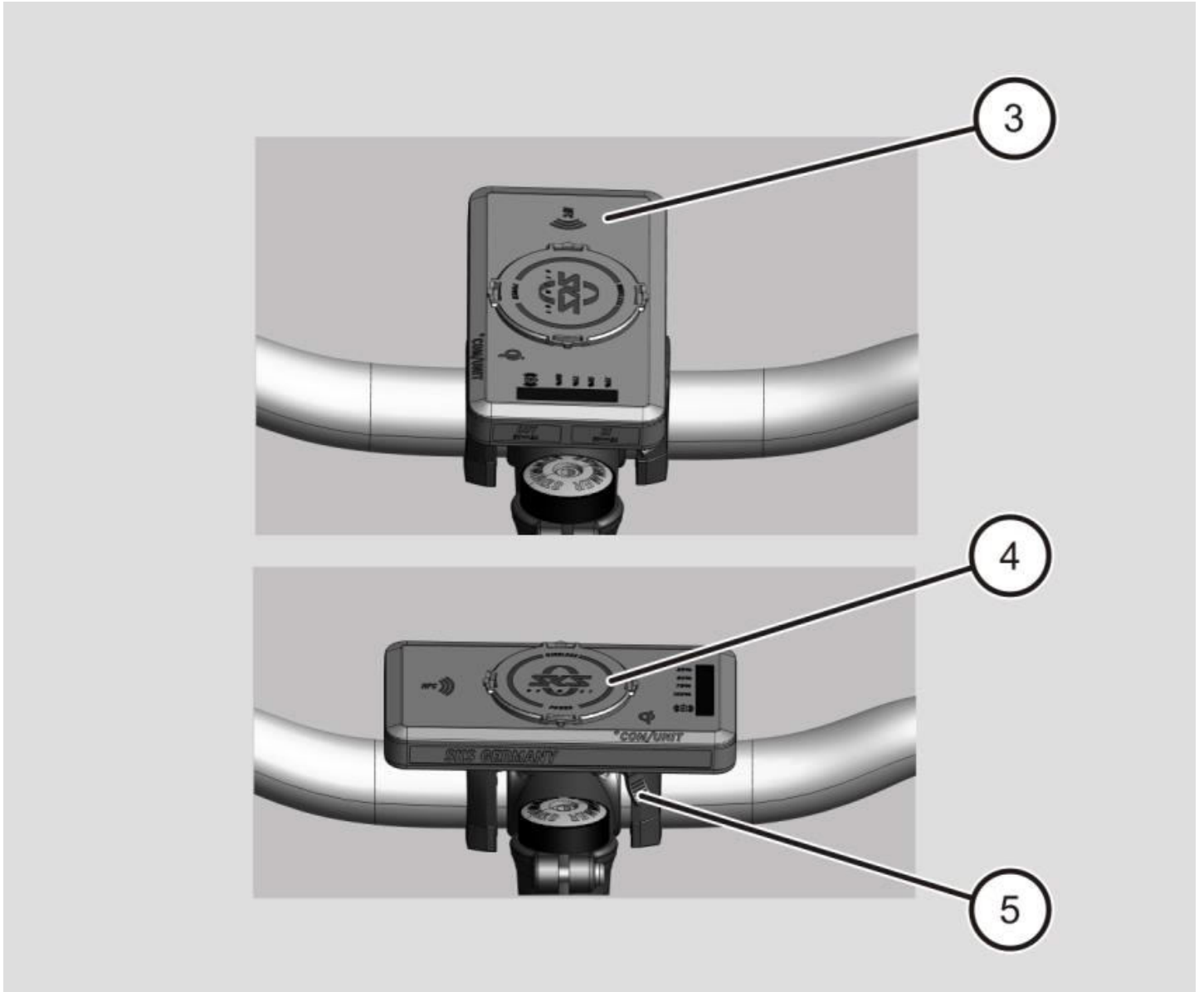
Um Ihre +COM/UNIT am COMPIT zu befestigen, gehen Sie wie folgt vor:

- Legen Sie Ihre +COM/UNIT auf das COMPIT (wie in 1 oder 2 abgebildet) und drehen Sie sie (etwa 45 Grad) entweder nach rechts oder links über die Andockstation, bis sie hörbar einrastet.



+COM/UNIT am COMPIT befestigen und entfernen

Je nach Drehung ist +COM/UNIT vertikal (3) oder horizontal (4) befestigt.
Der Sicherheitshebel (5) ist arretiert.



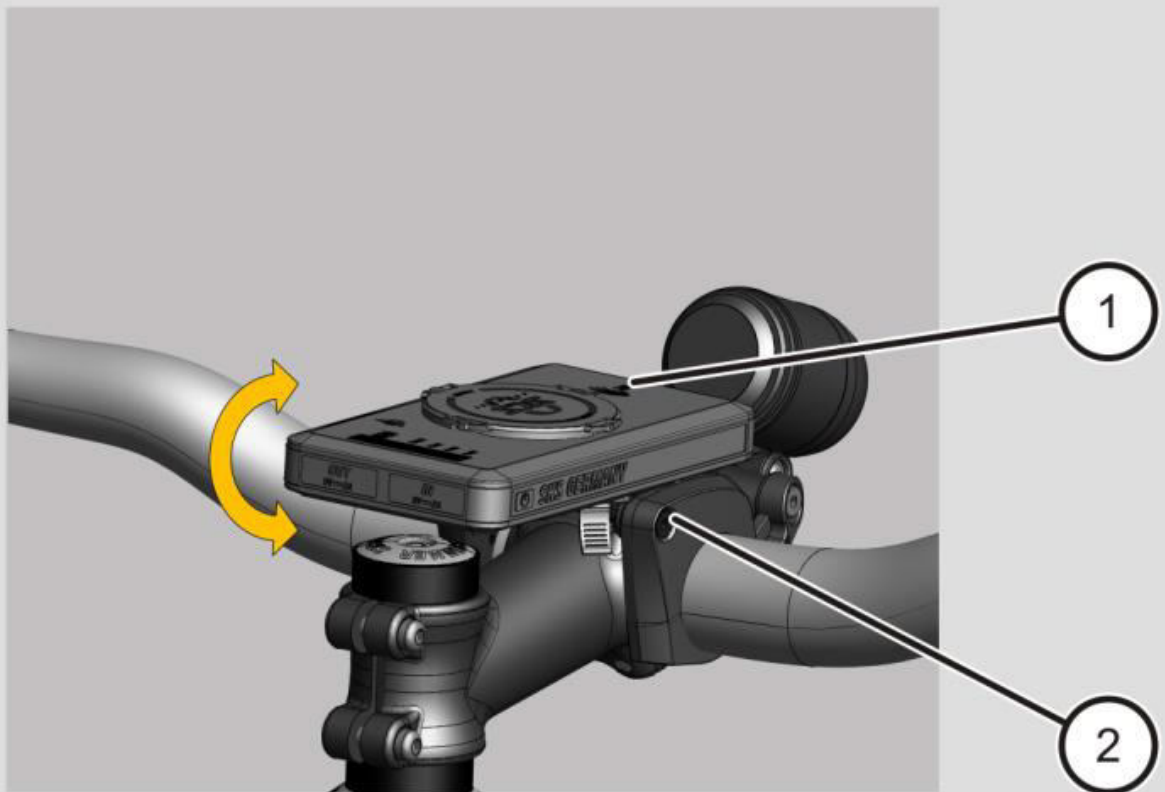
Um Ihre +COM/UNIT vom COMPIT zu entfernen, gehen Sie wie folgt vor:

- Drücken Sie den Sicherheitshebel (5) nach unten.
- Entfernen Sie Ihre +COM/UNIT vom COMPIT mit einem Dreh (etwa 45 Grad) von der Andockstation.

Neigung einstellen


Die +COM/UNIT können Sie durch die Neigungseinstellung am COMPIT in die gewünschte Position bringen. Um die Neigung einzustellen, gehen Sie wie folgt vor:

- Drücken Sie die +COM/UNIT (1) am COMPIT nach unten bzw. nach oben, bis Sie die gewünschte Position erreicht haben.
- Zum Fixieren der gewünschten Neigungseinstellung ziehen Sie die Neigungsschraube (2) fest.



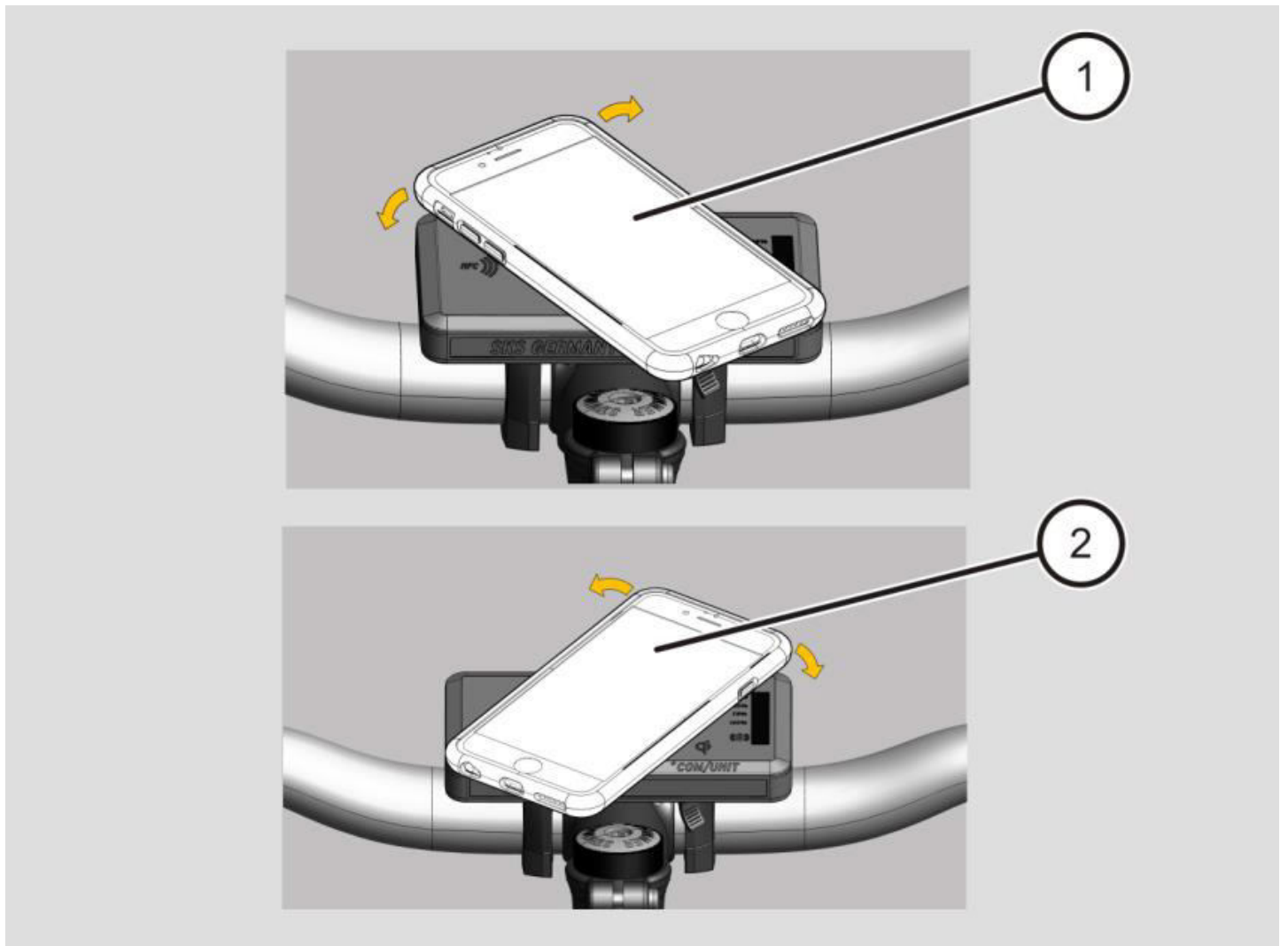
Smartphone über +COM/UNIT laden

Smartphone über +COM/UNIT laden

- Wenn Sie über ein Smartphone mit Qi-Ladefunktion verfügen, können Sie es ohne Kabel über +COM/UNIT unterwegs laden. Hierbei gehen Sie wie folgt vor:
- Stellen Sie sicher, dass die +COM/UNIT ausreichend (min. 50 %) geladen ist.
- Drücken Sie an der +COM/UNIT die Taste  zum Einschalten.

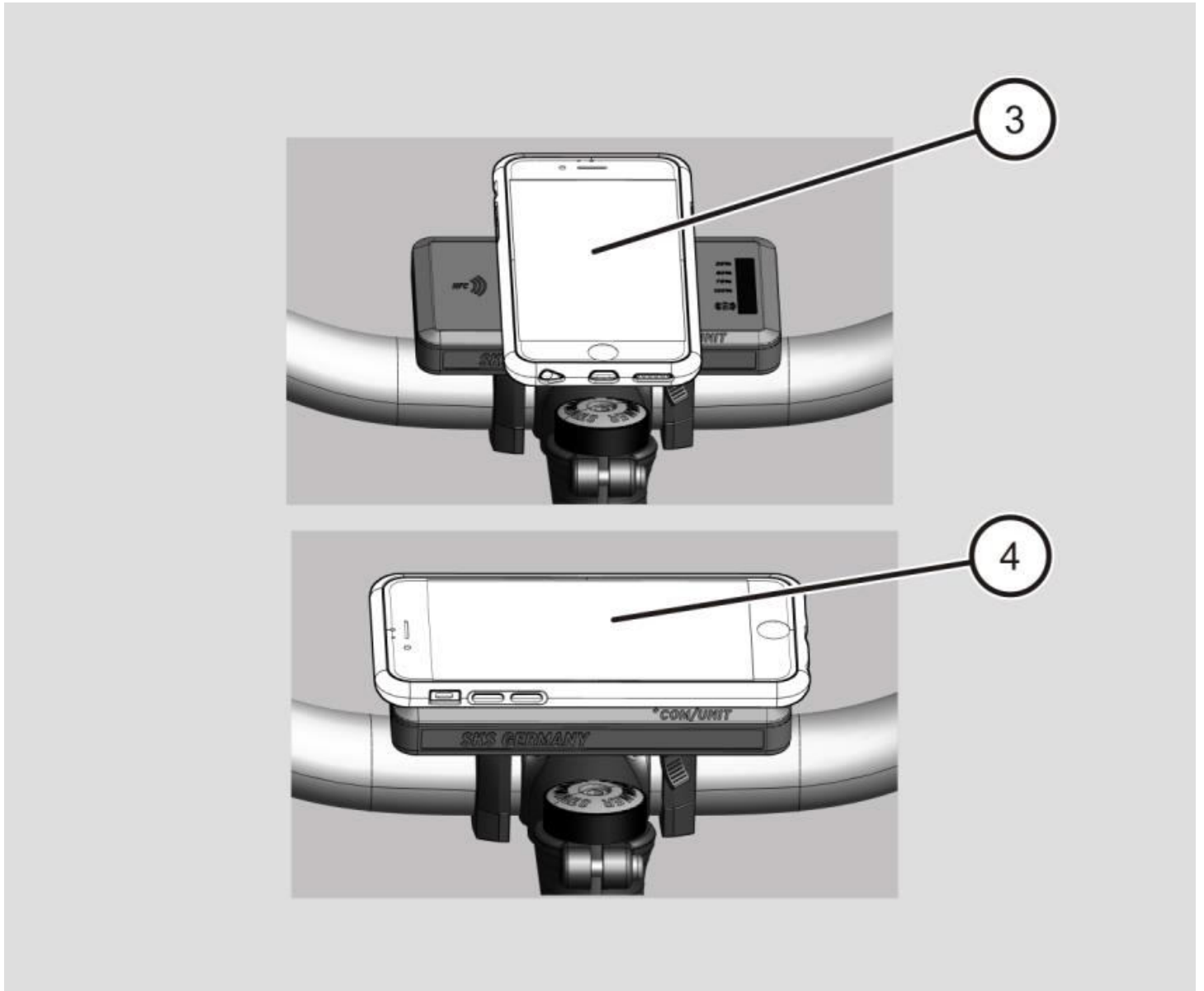
Die untere LED leuchtet blau und die LEDs für die Batterieanzeige leuchten orange.+COM/UNIT ist nun eingeschaltet.

- Legen Sie Ihr Smartphone auf die Qi-Andockstation (wie in 1 oder 2) der +COM/UNIT und drehen Sie es (etwa 45 Grad) entweder nach rechts oder nach links über die Qi -Andockstation, bis es hörbar einrastet. Das Laden des Smartphones startet automatisch.




Smartphone über +COM/UNIT laden

Je nach Drehung ist Ihr Smartphone vertikal (3) bzw. horizontal (4) befestigt.



Die untere LED blinkt blau. Das Smartphone lädt.

➤ Um den Ladevorgang manuell zu beenden und die +COM/UNIT auszuschalten, ohne das Smartphone von der +COM/UNIT zu entnehmen, drücken Sie für ca. 2 Sekunden die Taste  zum Ausschalten.

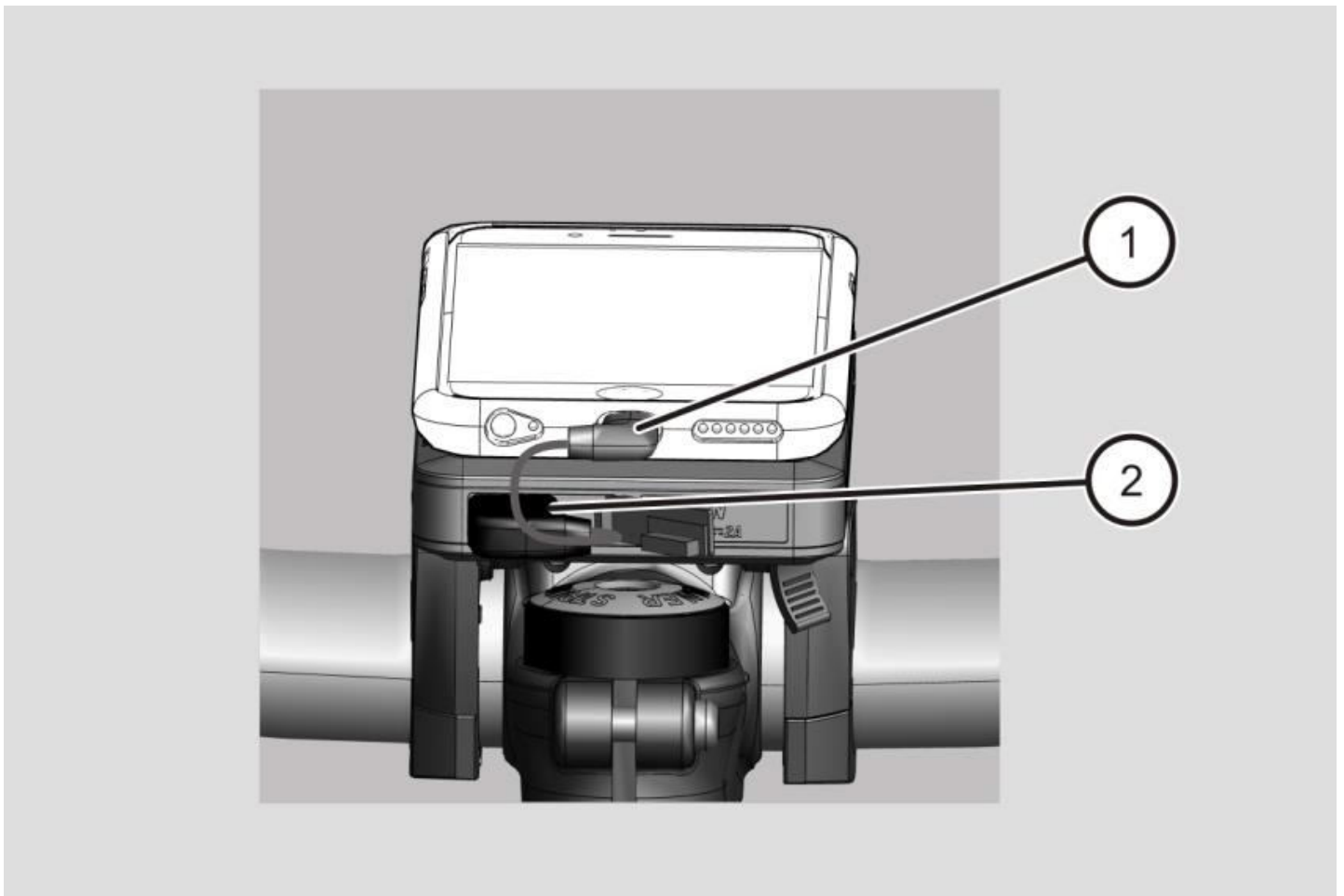
ⓘ Wenn nach spätestens 30 Sekunden kein Smartphone zum Laden aufgelegt werden sollte, schaltet sich die +COM/UNIT automatisch aus.

Smartphone mit Kabel laden

Smartphone mit Kabel laden

Wenn Sie über ein Smartphone ohne Qi-Ladefunktion verfügen, können Sie es mit einem optionalen USB-Kabel über die +COM/UNIT unterwegs laden. Hierbei gehen Sie wie folgt vor:

- Stellen Sie sicher, dass +COM/UNIT ausreichend (min. 50 %) geladen ist.
- Schließen Sie das optionale USB-Kabel (2) an die Ausgangsbuchse der +COM/UNIT (2) an.
- Verbinden Sie es nun mit Ihrem Smartphone (1).



- Um Ihr Smartphone zu laden, gehen Sie wie im Abschnitt Smartphone ohne Kabel laden beschrieben vor, hierzu siehe Seite 17.

Nach dem Aufladen Ihres Smartphones, gehen Sie wie folgt vor:

- Entfernen Sie das USB-Kabel von Ihrem Smartphone und von der +COM/UNIT.
- Entfernen Sie Ihr Smartphone von der +COM/UNIT mit einem ein Dreh (etwa 45 Grad) über die Qi-Andockstation.
- Drücken Sie den Sicherheitshebel und entfernen Sie die +COM/UNIT vom COMPIT analog zum Smartphone.
- Wenn erforderlich, laden Sie die +COM/UNIT wieder auf, hierzu siehe Seite 24.

NFC nutzen

Die +COM/UNIT verfügt über einen NFC-Chip (NEAR FIELD COMMUNICATION). Es gibt zahlreiche Anwendungsmöglichkeiten für den in der +COM/UNIT integrierten NFC-Chip.

Es können verschiedenste Inhalte auf dem NFC-Chip hinterlegt und mit einem NFC-fähigen Smartphone ausgelesen werden. Der Inhalt kann eine URL, ein Text oder mit einer App zum Beschreiben von NFC-Chips erstellte Befehle und Anwendungen sein.

Auf diese Weise lassen sich beim Scannen des NFC Chips der +COM/UNIT mehrere Smartphone-Einstellungen auf einmal ändern und Apps automatisch starten, wie z. B. die SKS MYBIKE App.

Um die NFC (NEAR FIELD COMMUNICATION) nutzen zu können, gehen Sie wie folgt vor:

- Aktivieren Sie die NFC (NEAR FIELD COMMUNICATION) auf Ihrem Smartphone.
- Halten Sie Ihr Smartphone in der Nähe des NFC-Chips der +COM/UNIT (1 bis 4 cm).

Der Inhalt des NFC-Chips wird ausgelesen und die auf dem NFC-Chip programmierte Funktion ausgeführt.

+COM/UNIT und Smartphone über Bordcomputer vom E-Bike laden

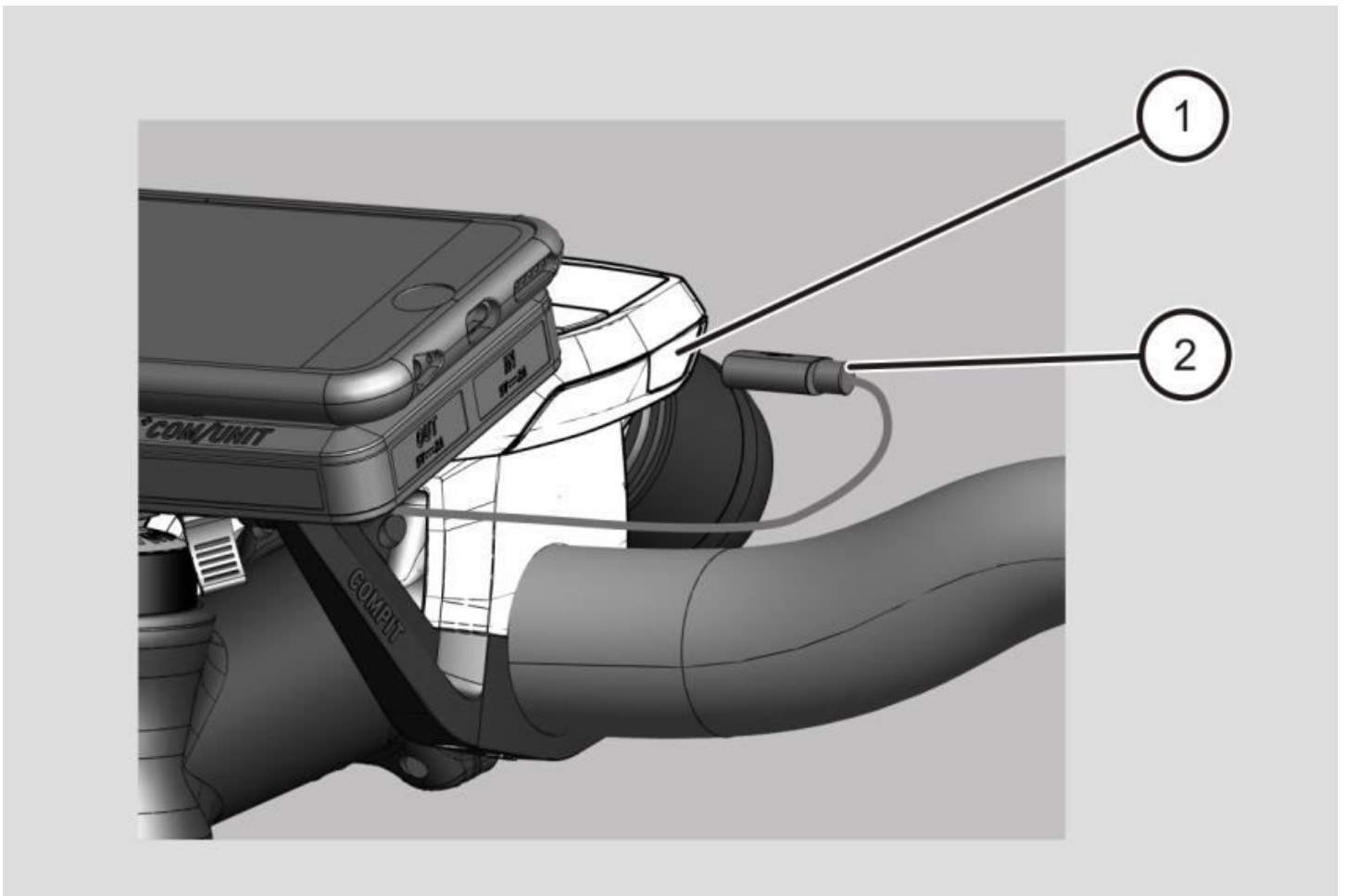
Wenn Sie über ein E-Bike verfügen, das mit einer USB-Stromversorgung (5 V/min. 0,5 A) am Bordcomputer verfügt, können Sie die +COM/UNIT und Ihr Smartphone über den Bordcomputer des E-Bikes während der Fahrt laden.

Zum Aufladen gehen Sie wie folgt vor:

- Öffnen Sie die Anschlussbuchse (1) des Bordcomputers vom E-Bike.
- Stecken Sie den Stecker (2) des Kabels vom COMPIT in die Anschlussbuchse (1) des Bordcomputers vom E-Bike.

Unmittelbar nach dem Einschalten des E-Bikes beginnt der Ladevorgang der +COM/UNIT. Die orangenen LEDs blinken nacheinander. Um das Smartphone zu laden, gehen Sie wie ab Seite 17 beschrieben vor.

- ⓘ Wenn das Smartphone angedockt ist, wird es zuerst geladen. Wenn es vollgeladen ist, wird die +COM/UNIT geladen.



+COM/UNIT und Smartphone über Bordcomputer vom E-Bike laden

- ① Eine permanente Navigation des Smartphones mit dem E-Bike ist nicht möglich, wenn die +COM/UNIT leer ist. Die Energie, die E-Bike zur Verfügung stellt, ist zu gering, um mit dem Smartphone navigieren zu können. Der Batterie-Status der +COM/UNIT sollte mindestens 50 % betragen, um das Smartphone ausreichend bei der Navigation zu unterstützen.

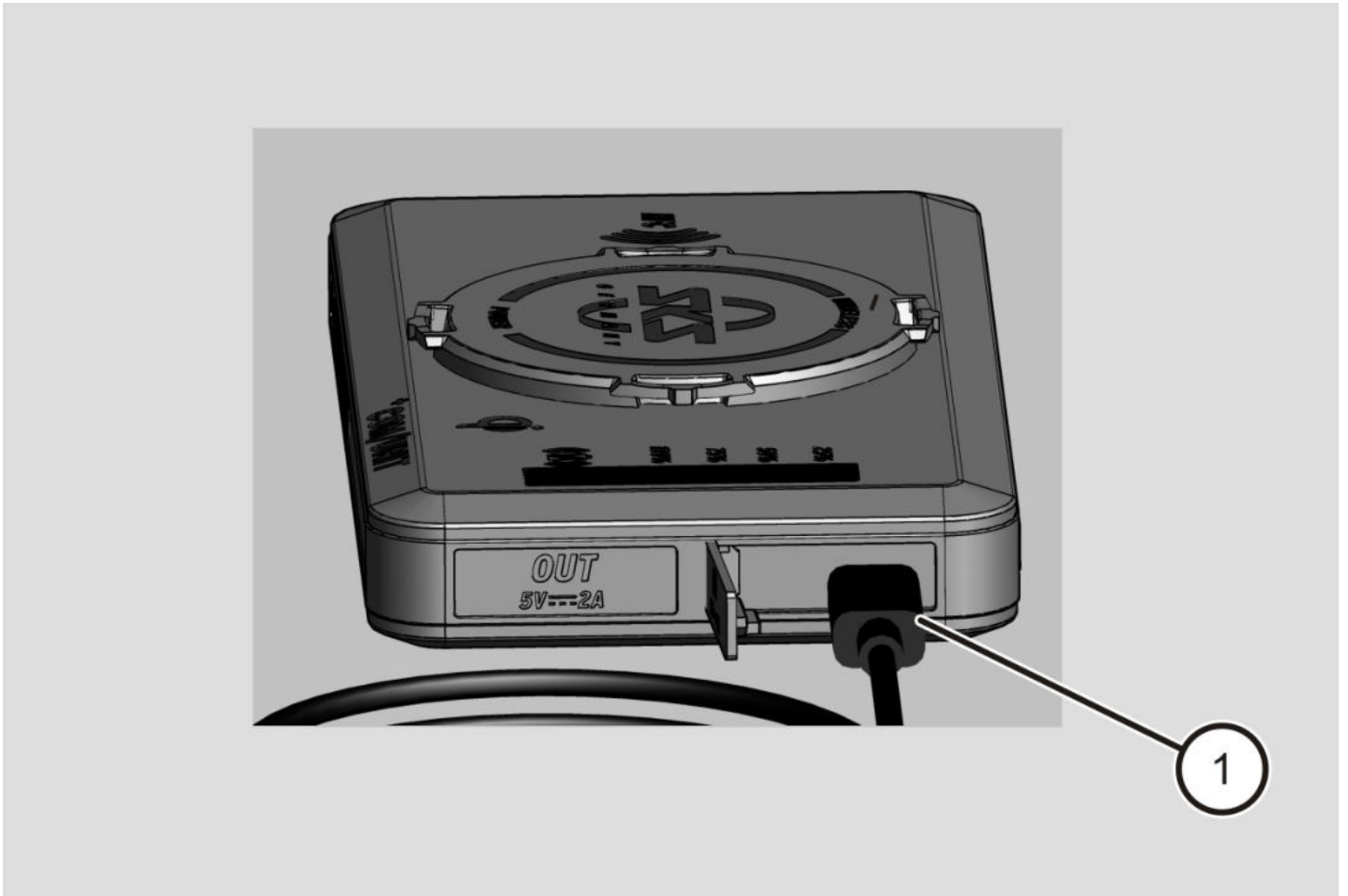
Fehler beheben

Sympton	Ursache	Abhilfe
Die blaue LED der +COM/UNIT blinkt schnell.	Fehler beim Laden des Smartphones	<p>➤ Entfernen Sie Ihr Smartphone aus der +COM/UNIT und korrigieren Sie dessen Position. Stellen Sie dabei sicher, dass Ihr Smartphone in der Mitte auf dem SKS-Logo liegt.</p>

+COM/UNIT laden

Um die +COM/UNIT zu laden, gehen Sie wie folgt vor:

- Stecken Sie den Stecker des im Lieferumfang enthaltenen USB-Kabels in die USB-Eingangsbuchse (1) und verbinden Sie es mit einem geeigneten Ladegerät.



Wenn die Batterie der +COM/UNIT komplett aufgeladen ist, leuchten alle vier orangenen LEDs. Die voraussichtliche Ladedauer beträgt ca. 6 Stunden (abhängig vom Ladegerät).

+COM/UNIT pflegen

+COM/UNIT pflegen

Um die +COM/UNIT zu pflegen, gehen Sie wie folgt vor:

- Säubern Sie +COM/UNIT bei Bedarf äußerlich mit einem angefeuchteten Tuch.

Zubehör

Bezeichnung	Bestellnummer
Cover iPhone 6/7/8	11538
Cover iPhone 6+/7+/8+	11539
Cover iPhone X	11540
Cover SAMSUNG S7	11576
Cover SAMSUNG S8	11577
Cover SAMSUNG S9	11578
Cover HUAWEI P20 PRO+	11579

Bezeichnung	Bestellnummer
Cover-Adapter Abmessungen: 60 x 60 x 4 mm	11541

Bezeichnung	Bestellnummer
Kabel iPhone Lightning	11542
Kabel Micro USB	11543
Kabel Typ C	11544

Produkt entsorgen

In Deutschland

- Entsorgen Sie die Verpackung des Produkts sortenrein. Nutzen Sie dafür die örtlichen Möglichkeiten zum Sammeln von Papier, Pappe und Leichtverpackungen.
- Entsorgen Sie das Produkt mit dem Zubehör getrennt vom Hausmüll. Informationen zu Sammelstellen, die Altprodukte kostenlos entgegennehmen, erhalten Sie bei Ihrer Gemeinde- und Stadtverwaltung.



Außerhalb Deutschlands

- Entsorgen Sie das Produkt und die Verpackung nach den am Einsatzort geltenden Bestimmungen.

Garantieerklärung

SKS metaplast Scheffer-Klute GmbH GERMANY gewährt im Rahmen der gesetzlichen Regelungen auf alle im Lieferumfang enthaltenen Teile eine Herstellergarantie von 2 Jahren ab Kaufdatum (Nachweis per Kaufbeleg). Ausgenommen davon sind Verschleißteile - insbesondere die +COM/UNIT Akku-Einheit. Für diese gewährt SKS GERMANY eine Garantie von 6 Monaten. Unsachgemäße Behandlung oder falscher Gebrauch schließen dabei die Mängelhaftung aus.

Rücksendung an Kundendienst

Sobald Sie einen Schaden am Produkt festgestellt haben, gehen Sie wie folgt vor:

- Senden Sie das Produkt in der Originalverpackung mit einer präzisen Schadensbeschreibung zur Reparatur an folgende Adresse:

SKS metaplast Scheffer-Klute GmbH
Zur Huberstushalle 4
59846 Sundern
Tel.: +49-2933-8310

