

ORIGINALBETRIEBSANLEITUNG

WICHTIG

VOR GEBRAUCH SORGFÄLTIG LESEN

AUFBEWAHREN FÜR SPÄTERES NACHSCHLAGEN



BOSCH



Aminga E1 | Aminga E2 | Aminga Eva 1 | Aminga Eva 2 | Aminga Eva 3 | Aminga Eva TR3 | Copperhead E1 | Copperhead E2
Copperhead E2 Street | Copperhead Evo 1 | Copperhead Evo 1 Street | Copperhead Evo 1 XXL | Copperhead Evo 2 (25th)
Copperhead Evo 2 Street | Copperhead Evo 2 Street XXL | Copperhead Evo 2 XXL | Copperhead Evo 3 | Copperhead Evo 3 Street
Copperhead Evo 3 XXL | Copperhead Evo AM 1 | Copperhead Evo AM 2 | Copperhead Evo AM 3 | Cross Evo
Cross Flyer Evo(Bremen) | Iconic E1 | Iconic Evo 1 | Iconic Evo 2 | LT CX | Sonic Eva TR2 | Sonic Evo 1 | Sonic Evo AM1
Sonic Evo AM2 | Sonic Evo AM2 | Sonic Evo AM3 Carbon | Sonic Evo EN1 | Sonic Evo EN2 | Sonic Evo TR2 Carbon
Urban Evo 5 | Urban Evo 12

21-15-1016 | 21-15-1018 | 21-15-1019 | 21-15-1020 | 21-15-1027 | 21-15-1028 | 21-15-1037 - 21-15-1042 | 21-15-1065
21-15-1066 | 21-15-1069 | 21-15-1070 | 21-17-1013 - 21-17-1015 | 21-17-1023 | 21-17-1024 | 21-17-1029 | 21-17-1030
21-17-1034 - 21-17-1036 | 21-17-1045 | 21-17-1064 | 21-17-1090 - 21-17-1092 | 21-18-1044 - 21-18-1056 | 21-19-1002
21-21-1001 - 21-21-1005 | 21-21-1008 - 21-21-1016 | 21-21-1018 | 21-21-1021 | 21-21-1023 - 21-21-1025 | 21-21-2028
21-21-1029 | 21-21-1033 | 21-21-1041 | 21-21-1042 | 21-21-1059 | 21-21-1081 | 21-21-1082

Inhaltsverzeichnis

1	Über diese Betriebsanleitung	7	3.1.2.3	Stahlfedergabe	18
1.1	Hersteller	7	3.1.2.4	Luftfedergabel	18
1.2	Sprache	7	3.1.2.5	Suntour Hinterbau-Dämpfer	19
1.3	Gesetze, Normen und Richtlinien	7	3.1.2.6	FOX Hinterbau-Dämpfer	19
1.4	Zu Ihrer Information	7	3.1.3	Bremssystem	20
1.4.1	Warnhinweise	7	3.1.3.1	Felgenbremse	20
1.4.2	Textauszeichnungen	8	3.1.3.2	Scheibenbremse	20
1.5	Typenschild	9	3.1.3.3	Rücktrittbremse	21
1.6	Typennummer und Modell	10	3.1.3.4	ABS	21
1.7	Betriebsanleitung identifizieren	11	3.1.4	Elektrisches Antriebssystem	23
2	Sicherheit	12	3.1.5	Akku	23
2.1	Restrisiken	12	3.1.5.1	Rahmenakku	24
2.1.1	Brand- und Explosionsgefahr des Akku	12	3.1.5.2	Gepackträgerakku	25
2.1.2	Brand- und Explosionsgefahr durch Kurzschluss im Akku	12	3.1.5.3	Integrierter Akku	25
2.1.3	Brandgefahr durch überhitztes Ladegerät	12	3.1.6	Bildschirm	26
2.1.4	Elektrischer Schlag durch Elektrische Antriebssystem	12	3.1.7	Fahrlicht	26
2.1.5	Sturzgefahr durch Fehleinstellung der Schnellspanner	13	3.1.8	Ladegerät	26
2.1.6	Verbrennungs- und Brandgefahr durch heißen Motor	13	3.2	Bestimmungsgemäße Verwendung	27
2.1.7	Schlüssel abbrechen	13	3.3	Nichtbestimmungsgemäße Verwendung	28
2.2	Giftige Substanzen	13	3.3.1	Höchstes zulässiges Gesamtgewicht	29
2.2.1	Bremsflüssigkeit	13	3.3.2	Datenschutzhinweis	30
2.2.2	Federungsöl	13	3.4	Technische Daten	31
2.2.3	Defekter Akku	13	3.4.1	Pedelec	31
2.3	Anforderungen an den Fahrer	13	3.4.2	Emissionen	31
2.4	Schutzbedürftige Gruppen	13	3.4.3	Anzugsmoment	31
2.5	Persönliche Schutzausrüstung	13	3.4.4	Purion Bildschirm	31
2.6	Sicherheitskennzeichen und Sicherheitshinweise	14	3.4.5	Motor Active Line	31
2.7	Verhalten im Notfall	14	3.4.6	Motor Active Line Plus	31
2.7.1	Gefahrensituation im Straßenverkehr	14	3.4.7	Motor Performance Line	32
2.7.2	Ausgelaufene Bremsflüssigkeit	14	3.4.8	Motor Performance Line CX	32
2.7.3	Austretende Akku Dämpfe	15	3.4.9	Fahrzeugbeleuchtung	32
2.7.4	Akku Brand	15	3.4.10	Akku PowerPack 300	32
2.7.5	Ausgelaufene Bremsflüssigkeit	15	3.4.11	Akku PowerPack 400	32
2.7.6	Ausgelaufene Schmierstoffe und Öle aus der Gabel	15	3.4.12	Akku PowerPack 500	32
2.7.7	Ausgelaufene Schmierstoffe und Öle aus dem Hinterbau-Dämpfer	15	3.4.13	Akku PowerTube 400	33
3	Übersicht	16	3.4.14	Akku PowerTube 500	33
3.1	Beschreibung	17	3.4.15	Akku PowerTube 625	33
3.1.1	Rad	17	3.4.16	BOSCH Pedelec ABS BAS100	33
3.1.1.1	Ventil	17	3.5	Steuerungs- und Anzeigenbeschreibung	34
3.1.2	Federung	17	3.5.1	Lenker	34
3.1.2.1	Starre Gabel	17	3.5.2	Akku Ladezustandsanzeige	34
3.1.2.2	Federgabel	17	3.5.3	Bildschirm	34
			3.5.3.1	Anzeige Einheit km/h oder mph	34
			3.5.3.2	Tachometeranzeige	34
			3.5.3.3	Informationsanzeige	34
			3.5.4	Systemmeldung	35
			3.5.5	Kontrollleuchte ABS	35
			3.6	Umgebungsanforderungen	36
			4	Transport und Lagern	38

4.1	Physikalische Transporteigenschaften	38	6.5.2	Lenker einstellen	63
4.1.1	Vorgesehene Griffe/Hebepunkte	42	6.5.3	Vorbau einstellen	63
4.2	Transport	43	6.5.3.1	Lenkerhöhe einstellen	63
4.2.1	Transportsicherung Bremse nutzen	43	6.5.3.2	Spannkraft Schnellspanner einstellen	63
4.2.2	Pedelec transportieren	43	6.5.4	Bremse einstellen	63
4.2.3	Pedelec versenden	43	6.5.4.1	Griffweite Magura HS33 Bremshebel einstellen	64
4.2.4	Akku transportieren	43	6.5.4.2	Griffweite Magura HS22 Bremshebel einstellen	64
4.2.5	Akku versenden	43	6.5.4.3	Griffweite Magura Scheibenbremse Bremshebel einstellen	65
4.3	Lagern	44	6.5.4.4	Druckpunkt Magura Bremshebel einstellen	65
4.3.1	Betriebspause	44	6.5.5	Bremsbeläge einfahren	66
4.3.1.1	Betriebspause vorbereiten	44	6.5.6	Suntour Gabel einstellen	66
4.3.1.2	Betriebspause durchführen	44	6.5.6.1	Negativfederweg einstellen	66
5	Montage	45	6.5.6.2	Negativfederweg Stahlfedergabel einstellen	66
5.1	Benötigte Werkzeuge	45	6.5.6.3	Negativfederweg Luftfedergabel einstellen	67
5.2	Auspacken	45	6.5.6.4	Zugstufe der Luftfedergabel einstellen	68
5.2.1	Lieferumfang	45	6.5.7	FOX-Gabel einstellen	68
5.3	Akku vorbereiten	45	6.5.7.1	Negativfederweg einstellen	68
5.3.1	Akku prüfen	45	6.5.7.2	Zugstufe einstellen	69
5.3.2	PowerTube Adapter 400 bzw. 500 umbauen	45	6.5.8	Suntour Hinterbau-Dämpfer einstellen	70
5.3.3	Akku-Cover auf Bosch Akku PowerTube 625 (horizontal) montieren	46	6.5.8.1	Negativfederweg einstellen	70
5.3.4	Akku-Cover auf Bosch Akku PowerTube 500 (horizontal) montieren	47	6.5.8.2	Zugstufe einstellen	70
5.4	In Betrieb nehmen	48	6.5.8.3	Druckstufe einstellen	70
5.4.1	Laufrad in Suntour-Gabel montieren	49	6.5.9	FOX-Hinterbau-Dämpfer einstellen	71
5.4.1.1	Schraubachse (15 mm)	49	6.5.9.1	Negativfederweg einstellen	71
5.4.1.2	Schraubachse (20 mm)	49	6.5.9.2	Zugstufe einstellen	71
5.4.1.3	Steckachse	50	6.6	Zubehör	73
5.4.1.4	Schnellspanner	51	6.6.1	Kindersitz	73
5.4.2	Laufrad in FOX Gabel montieren	52	6.6.2	Anhänger	74
5.4.2.1	Schnellspanner (15 mm)	52	6.6.3	Gepäckträger	74
5.4.2.2	Kabolt-Achse	53	6.6.4	Handyhalter	74
5.4.3	Vorbau und Lenker prüfen	53	6.7	Checkliste vor jeder Fahrt	75
5.4.3.1	Verbindungen prüfen	53	6.8	Seitenständer nutzen	76
5.4.3.2	Fester Sitz	53	6.8.1	Seitenständer hochkappen	76
5.4.3.3	Lagerspiel prüfen	54	6.9	Gepäckträger nutzen	76
5.5	Verkauf des Pedelecs	54	6.10	Sattel nutzen	76
6	Betrieb	55	6.11	Akku	77
6.1	Risiken und Gefährdungen	55	6.11.1	Rahmenakku	77
6.1.1	Persönliche Schutzausrüstung	56	6.11.1.1	Rahmenakku herausnehmen	77
6.2	Tipps für eine höhere Reichweite	56	6.11.1.2	Rahmenakku einsetzen	77
6.3	Fehlermeldung	58	6.11.2	Gepäckträgerakku	77
6.3.1	Bildschirm	58	6.11.2.1	Gepäckträgerakku herausnehmen	77
6.3.2	Akku	60	6.11.2.2	Gepäckträgerakku einsetzen	77
6.4	Einweisung und Kundendienst	61	6.11.3	Integrierten Akku	78
6.5	Pedelec anpassen	61	6.11.3.1	Integrierten Akku herausnehmen	78
6.5.1	Sattel einstellen	61	6.11.3.2	Integrierten Akku einsetzen	78
6.5.1.1	Sattelneigung einstellen	61	6.11.4	Akku laden	79
6.5.1.2	Sitzhöhe ermitteln	61			
6.5.1.3	Sitzhöhe mit Schnellspanner einstellen	62			
6.5.1.4	Sitzposition einstellen	62			

6.11.5	Doppelakku laden	79	7	Reinigen und Pflegen	93
6.11.5.1	Ladevorgang mit zwei eingesetzten Akkus	79	7.1	Reinigung nach jeder Fahrt	93
6.11.5.2	Ladevorgang mit einem eingesetzten Akku	80	7.1.1	Federgabel reinigen	93
6.11.6	Doppelakku mit einem Akku nutzen	80	7.1.2	Pedale reinigen	93
6.11.7	Akku aufwecken	80	7.2	Grundreinigung	94
6.12	Elektrisches Antriebssystem	81	7.2.1	Rahmen reinigen	94
6.12.1	Elektrisches Antriebssystem einschalten	81	7.2.2	Vorbau reinigen	94
6.12.2	Elektrisches Antriebssystem ausschalten	81	7.2.3	Laufrad reinigen	94
6.13	Bildschirm	82	7.2.4	Antriebselemente reinigen	94
6.13.1	Übersicht Aktionen am Bildschirm	82	7.2.5	Kette reinigen	95
6.13.2	Bildschirm einschalten	82	7.2.6	Akku reinigen	95
6.13.3	Bildschirm ausschalten	82	7.2.7	Bildschirm reinigen	95
6.14	Schiebehilfe nutzen	83	7.2.8	Motor reinigen	95
6.14.1	Fahrlicht nutzen	83	7.2.9	Bremse reinigen	96
6.14.2	Unterstützungsgrad wählen	83	7.2.10	Sattel reinigen	96
6.14.3	Reiseinformationen	83	7.3	Pflege	96
6.14.3.1	Reiseinformationen wechseln	83	7.3.1	Rahmen pflegen	96
6.14.3.2	Fahrstrecke zurücksetzen	83	7.3.2	Vorbau pflegen	96
6.14.3.3	Reichweite zurücksetzen	84	7.3.3	Gabel pflegen	96
6.14.3.4	Einheit Tachometer ändern	84	7.3.4	Antriebselemente pflegen	96
6.14.3.5	Versionsstände und Typennummern anzeigen	84	7.3.5	Pedal pflegen	96
6.14.3.6	Bildschirm-Helligkeit einstellen	84	7.3.6	Kette pflegen	96
6.14.4	USB-Anschluss nutzen	84	7.4	Instandhalten	97
6.14.5	Batterie wechseln	84	7.4.1	Laufrad	97
6.15	Bremse	85	7.4.1.1	Reifen prüfen	97
6.15.1	Bremshebel nutzen	86	7.4.1.2	Felgen prüfen	97
6.15.2	Rücktrittbremse nutzen	86	7.4.1.3	Fülldruck prüfen und korrigieren, Blitzventil	97
6.15.3	ABS nutzen	86	7.4.1.4	Fülldruck prüfen und korrigieren, Französisches Ventil	98
6.15.3.1	Während der Fahrt	87	7.4.1.5	Fülldruck prüfen und korrigieren, Auto Ventil	98
6.16	Federung und Dämpfung	88	7.4.2	Bremssystem	98
6.16.1	Druckstufe der Suntour-Gabel einstellen	88	7.4.3	Bremsbeläge auf Verschleiß prüfen	98
6.16.2	Zugstufe des RockShox-Hinterbau-Dämpfers einstellen	88	7.4.4	Druckpunkt prüfen	99
6.16.3	Druckstufe des RockShox-Dämpfers einstellen	89	7.4.5	Bremsscheiben auf Verschleiß prüfen	99
6.17	Gangschaltung	90	7.4.6	Elektrische Leitungen und Bremszüge prüfen	99
6.17.1	Kettenschaltung nutzen	90	7.4.7	Gangschaltung prüfen	99
6.17.2	Nabenschaltung nutzen	90	7.4.8	Vorbau prüfen	99
6.17.3	eShift nutzen	91	7.4.9	USB-Anschluss prüfen	99
6.17.3.1	eShift mit Shimano-DI2-Automatik-Nabenschaltungen	91	7.4.10	Kettenspannung prüfen	99
6.17.3.2	eShift mit manueller Shimano-DI2-Nabenschaltungen	91	8	Wartung	100
6.17.3.3	eShift mit Shimano-DI2-Automatik-Nabenschaltungen	91	8.1	Federsysteme	101
6.18	Pedelec parken	92	8.1.1	Hinterbau-Dämpfer	101
			8.1.2	Federgabel	102
			8.1.3	Gefederte Sattelstütze	103
			8.2	Achse mit Schnellspanner	103
			8.2.1	Schnellspanner überprüfen	103
			8.3	Vorbau warten	104
			8.4	Gangschaltung einstellen	104

8.4.1	Seilzugbetätigte Gangschaltung, einzügig	104	11.1.28	Copperhead Evo 3 29"	140
8.4.2	Seilzugbetätigte Gangschaltung, zweizügig	104	11.1.29	Copperhead Evo 3 Street 27,5"+	141
8.4.3	Seilzugbetätigter Drehgriffschalter, zweizügig	105	11.1.30	Copperhead Evo 3 XXL 27,5"+	142
9	Fehlersuche, Störungsbeseitigung und Reparatur	106	11.1.31	Copperhead Evo 3 XXL 29"	143
9.1	Fehlersuche und Störungsbeseitigung	106	11.1.32	Cross Flyer Evo (Bremen)	144
9.1.1	Antriebssystem oder Bildschirm starten nicht	106	11.1.33	Cross Evo	145
9.1.2	Fehlermeldung	106	11.1.34	Cross Mover Evo 1	146
9.1.3	Unterstützungsfunktionsfehler	107	11.1.35	Cross Mover Evo 2	147
9.1.4	Akkufehler	107	11.1.36	Cross Rider Evo 1	148
9.1.5	Bildschirmfehler	109	11.1.37	Cross Rider Evo 2	149
9.1.6	Beleuchtung funktioniert nicht	109	11.1.38	Cross Street E1	150
9.1.7	Sonstige Fehler	110	11.1.39	Iconic E1 27,5"	151
9.2	Reparatur	110	11.1.40	Iconic Evo 1 27,5"	152
9.2.1	Original-Teile und -Schmierstoffe	110	11.1.41	Iconic Evo 1 29"	153
9.2.2	Beleuchtung austauschen	110	11.1.42	Iconic Evo 2 27,5"	154
9.2.3	Scheinwerfer einstellen	110	11.1.43	LT CX 27,5"	155
9.2.4	Prüfung der Reifenfreiheit	110	11.1.44	LT CX 29"	156
10	Wiederverwerten und Entsorgen	112	11.1.45	Sonic Eva TR2 27,5"	157
11	Dokumente	113	11.1.46	Sonic Evo 1 27,5"	158
11.1	Teileliste	113	11.1.47	Sonic Evo 1 29"	159
11.1.1	Aminga E1 27,5"	113	11.1.48	Sonic Evo AM1 27,5"	160
11.1.2	Aminga E2 27,5"	114	11.1.49	Sonic Evo AM1 29"	161
11.1.3	Aminga Eva 1 27,5"	115	11.1.50	Sonic Evo AM2 27,5"	162
11.1.4	Aminga Eva 2 27,5"+	116	11.1.51	Sonic Evo AM2 29"	163
11.1.5	Aminga Eva 3 27,5"	117	11.1.52	Sonic Evo AM3 Carbon 27,5"	164
11.1.6	Aminga Eva TR3 27,5"	118	11.1.53	Sonic Evo AM3 Carbon 29"	165
11.1.7	Copperhead E1	119	11.1.54	Sonic Evo EN1 27,5"	166
11.1.8	Copperhead E1 29"	120	11.1.55	Sonic Evo EN1 29"	167
11.1.9	Copperhead E2 27,5"	121	11.1.56	Sonic Evo EN2 27,5"	167
11.1.10	Copperhead E2 27,5"	122	11.1.57	Sonic Evo EN2 29"	169
11.1.11	Copperhead E2 29"	123	11.1.58	Sonic Evo TR1 29"	170
11.1.12	Copperhead E2 Street	124	11.1.59	Sonic Evo TR2 Carbon 29"	171
11.1.13	Copperhead Evo AM 1 27,5"+	125	11.1.60	Urban Evo 5	172
11.1.14	Copperhead Evo AM 2 27,5"+	126	11.1.61	Urban Evo 12	173
11.1.15	Copperhead Evo AM 3 27,5"+	127	11.2	Montageprotokoll	174
11.1.16	Copperhead Evo 1 27,5"	128	11.3	Wartungsanleitung	176
11.1.17	Copperhead Evo 1 Street 29"	129	11.4	Bedienungsanleitung Ladegerät	180
11.1.18	Copperhead Evo 1 Street 29"	130	12	Glossar	188
11.1.19	Copperhead Evo 1 XXL	131	12.1	Abkürzungen	191
11.1.20	Copperhead Evo 1 XXL 29"	132	12.2	Vereinfachte Begriffe	191
11.1.21	Copperhead Evo 2 27,5"+ (25th)	133	13	Anhang	192
11.1.22	Copperhead Evo 2 29" (25th)	134	I.	Original EG-/EU-Konformitätserklärung	192
11.1.23	Copperhead Evo 2 Street 27,5"+	135	II.	Konformitätserklärung der Teilmaschine	195
11.1.24	Copperhead Evo 2 XXL 27,5"+	136	14	Stichwortverzeichnis	198
11.1.25	Copperhead Evo 2 XXL 29"	137			
11.1.26	Copperhead Evo 2 Street XXL	138			
11.1.27	Copperhead Evo 3 27,5"+	139			

Danke für Ihr Vertrauen!

Pedelecs von BULLS sind Fahrzeuge von höchster Qualität. Sie haben eine gute Wahl getroffen. Endmontage, Beratung und Einweisung werden von Ihrem Fachhändler durchgeführt. Egal ob Wartung, Umbau oder Reparatur – Ihr Fachhändler wird auch zukünftig für Sie da sein.

Hinweis

Die *Betriebsanleitung* ersetzt nicht die persönliche Einweisung durch den ausliefernden Fachhändler.

Die Betriebsanleitung ist Bestandteil des *Pedelecs*. Wenn es eines Tages weiterveräußert wird, ist sie dem Folgeigentümer zu übergeben.

Zu Ihrem neuen Pedelec erhalten Sie diese Betriebsanleitung. Bitte nehmen Sie sich Zeit, um Ihr neues Pedelec kennenzulernen. Halten Sie sich an die Tipps und Anregungen der Betriebsanleitung. So werden Sie lange viel Freude an Ihrem Pedelec haben. Wir wünschen viel Spaß und stets eine gute und sichere Fahrt!

Die Betriebsanleitung ist hauptsächlich für den Fahrer bzw. den Betreiber geschrieben. Ziel ist es, dass technische Laien das Pedelec sicher verwenden können.

Ebenfalls sind Abschnitte speziell für den Fachhändler geschrieben. Ziel in den Abschnitten ist es vor allem, die Erstmontage und Wartung sicher durchzuführen. Die Abschnitte für Fachhändler sind grau abgesetzt und mit einem Schraubenschlüssel-Symbol gekennzeichnet.



Damit Sie die Betriebsanleitung bei der Fahrt zur Hand haben, laden Sie die Betriebsanleitung unter der Internetadresse auf Ihr Handy:

www.bulls.de/service/downloads.

**Copyright**

© ZEG Zweirad-Einkaufs-Genossenschaft eG

Weitergabe und Vervielfältigung dieser Bedienungsanleitung sowie Verwertung und Mitteilung ihres Inhalts sind verboten, soweit nicht ausdrücklich gestattet. Zuwiderhandlung verpflichten zu Schadenersatz. Alle Rechte für den Fall der Patent-, Gebrauchsmuster- oder Geschmacksmustereintragung vorbehalten.

Redaktion

Text und Bild:
ZEG Zweirad-Einkaufs-Genossenschaft eG
Longericher Straße 2
D-50739 Köln

Übersetzung

RKT Übersetzungen und Dokumentations GmbH
Markenstraße 7
D-40227 Düsseldorf

Kontakt bei Fragen oder Problemen zu dieser Betriebsanleitung:

tecdoc@zeg.de

1 Über diese Betriebsanleitung

1.1 Hersteller

Der Hersteller des Pedelecs ist die:

ZEG Zweirad-Einkaufs-Genossenschaft eG
Longericher Straße 2
D-50739 Köln

Tel.: +49 221 17959 0
Fax: +49 221 17959 31
E-Mail: info@zeg.de
Interne Änderungen vorbehalten

Die in der *Betriebsanleitung* enthaltenen Informationen sind zum Zeitpunkt des Drucks freigegebene technische Spezifikationen. Bedeutende Veränderungen stehen in einer neuen Veröffentlichungsversion der *Betriebsanleitung*. Alle Änderungen zu der *Betriebsanleitung* finden Sie unter: www.bulls.de/service/downloads.

1.2 Sprache

Die *Originalbetriebsanleitung* ist in deutscher Sprache abgefasst. Eine Übersetzung ist ohne die *Originalbetriebsanleitung* ungültig.

1.3 Gesetze, Normen und Richtlinien

Die *Betriebsanleitung* berücksichtigt die wesentlichen Anforderungen aus:

- der Richtlinie 2006/42/EG, Maschinen,
- der Richtlinie 2014/30/EU, Elektromagnetische Verträglichkeit,
- der DIN EN ISO 20607:2018 Sicherheit von Maschinen - Betriebsanleitung - Allgemeine Gestaltungsgrundsätze,
- der EN 15194:2018, Fahrräder – Elektromotorisch unterstützte Räder – Pedelec-Fahrräder,
- der EN 11243:2016, Fahrräder – Gepäckträger für Fahrräder - Anforderungen und Prüfverfahren,
- der EN ISO 17100:2016-05 Übersetzungsdienstleistungen – Anforderungen an Übersetzungsdienstleistungen.

1.4 Zu Ihrer Information

Zur besseren Lesbarkeit werden in der Betriebsanleitung unterschiedliche Markierungen verwendet.

1.4.1 Warnhinweise

Warnhinweise zeigen gefährliche Situationen und Handlungen an. In der *Betriebsanleitung* finden Sie die Warnhinweise:



GEFAHR

Führt bei Missachtung zu schweren Verletzungen oder zum Tod. Hoher Risikograd der Gefährdung.



WARNUNG

Kann bei Missachtung zu schweren Verletzungen oder zum Tod führen. Mittlerer Risikograd der Gefährdung.



VORSICHT

Kann bei Missachtung zu leichten oder mittelschweren Verletzungen führen. Niedriger Risikograd der Gefährdung.

Hinweis

Kann bei Missachtung zu einem Sachschaden führen.

1.4.2 Textauszeichnungen

Hinweise für den Fachhändler sind grau abgesetzt. Sie sind mit einem Schraubenschlüssel-Symbol gekennzeichnet. Informationen für Fachhändler haben für technische Laien keinen zur Handlung auffordernden Charakter.

In der *Betriebsanleitung* finden Sie die Schreibweisen:

Schreibweise	Verwendung
<i>kursiv</i>	Glossarbegriff
<u>unterstrichen blau</u>	Verlinkung
<u>unterstrichen grau</u>	Querverweise
✓ Haken	Voraussetzungen
▶ Dreieck	Handlungsschritt
1 Handlungsschritt	mehrere Handlungsschritte in vorgegebener Reihenfolge
⇒	Ergebnis des Handlungsschritts
GESPERRT	Anzeigen auf dem Bildschirm
•	Aufzählungen
<small>Gilt nur für Pedelecs mit dieser Ausstattung</small>	Jeder Typ besitzt eine andere Ausstattung. Auf alternativ eingesetzte Komponenten weist ein Hinweis unter der Überschrift hin.



Tabelle 1:

1.5 Typenschild

Das Typenschild befindet sich auf dem Rahmen. Entnehmen Sie die genaue Lage des Typenschildes

aus der Abbildung 2. Auf dem Typenschild finden Sie dreizehn Angaben.

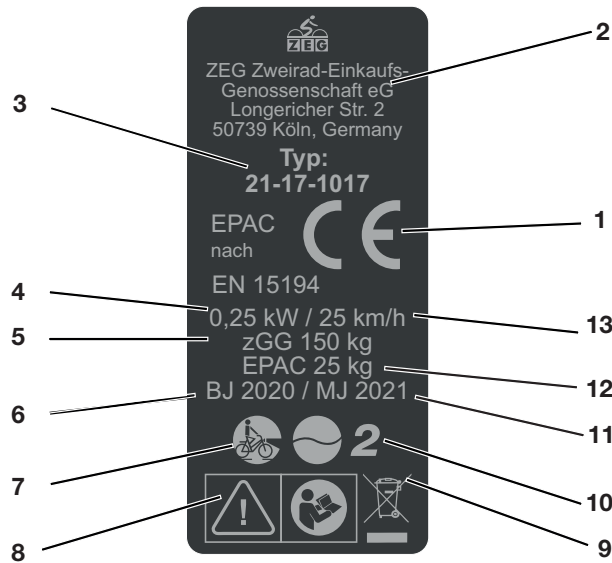


Abbildung 1: Beispiel Typenschild

Nr.	Bezeichnung	Beschreibung
1	CE-Kennzeichnung	Mit der CE-Kennzeichnung erklärt der Hersteller, dass das Pedelec den geltenden Anforderungen entspricht.
2	Kontaktdaten Hersteller	Unter der Adresse können Sie den Hersteller erreichen. Mehr Informationen finden Sie im Kapitel 1.
3	Typennummer	Jeder Typ eines Pedelecs besitzt eine achtstellige Typennummer, über die das Konstruktionsmodelljahr, die Art es Pedelecs und die Variante beschrieben werden. Mehr Informationen finden Sie im Kapitel Abbildung 1 .
4	Maximale Nenndauerleistung	Die Maximale Nenndauerleistung ist die höchstmögliche Leistung über 30 Minuten an der Abtriebswelle des Elektromotors.
5	Höchstes zulässige Gesamtgewicht	Das Höchste zulässige Gesamtgewicht ist das Gewicht des vollständig zusammengebauten Pedelecs, plus Fahrer und Gepäck.
6	Baujahr	Das <i>Baujahr</i> ist das Jahr, in dem das Pedelec hergestellt wird. Der Produktionszeitraum ist August 2020 bis Juli 2021.
7	Pedelecart	Mehr Informationen finden Sie im Kapitel 3.2 .
8	Sicherheitskennzeichen	Mehr Informationen finden Sie im Kapitel 1.4 .
9	Entsorgungshinweis	Mehr Informationen finden Sie im Kapitel 10 .
10	Einsatzgebiet	Mehr Informationen finden Sie im Kapitel 3.2 .
11	Modelljahr	Das Modelljahr ist bei den in Serie produzierten Pedelecs das erste Produktionsjahr der Version. Teilweise ist das Baujahr mit dem Modelljahr verschieden.
12	Gewicht des fahrbereiten Pedelecs	Das Gewichts des fahrbereiten Pedelecs wird ab einem Gewicht von 25 kg genannt und bezieht sich auf das Gewicht zum Verkaufszeitpunkt. Rechnen Sie jedes zusätzliche Zubehör auf das Gewicht zu..
13	Abschaltgeschwindigkeit	Die Geschwindigkeit, die vom Pedelec zu dem Zeitpunkt erreicht ist, wenn der Strom auf Null oder auf den Leerlaufwert abfällt.

Tabelle 2: Typenschild Angaben

1.6 Typennummer und Modell

Die Betriebsanleitung ist Bestandteil von Pedelecs mit den Typennummern:

Typennr.	Modell	Pedelecart
21-15-1016	BULLS Cross Mover Evo 1, Trapez	City- und Trekkingrad
21-15-1018	BULLS Cross Mover Evo 1, Wave	City- und Trekkingrad
21-15-1019	Iconic Evo 1 27,5" Gent	City- und Trekkingrad
21-15-1020	Iconic Evo 1 27,5" Wave	City- und Trekkingrad
21-15-1019	Iconic Evo 1 29" Gent	City- und Trekkingrad
21-15-1027	BULLS Cross Rider Evo 1 (München), Gent	City- und Trekkingrad
21-15-1028	BULLS Cross Rider Evo 1 (München), Trapez	City- und Trekkingrad
21-15-1037	Cross Flyer Evo (Bremen) Gent	City- und Trekkingrad
21-15-1038	Cross Flyer Evo (Bremen) Trapez	City- und Trekkingrad
21-15-1039	Cross Flyer Evo (Bremen) Wave	City- und Trekkingrad
21-15-1040	Cross Evo Gent	City- und Trekkingrad
21-15-1041	Cross Evo Trapez	City- und Trekkingrad
21-15-1042	Cross Evo Wave	City- und Trekkingrad
21-15-1065	Iconic E1 27,5" Gent	City- und Trekkingrad
21-15-1066	Iconic E1 27,5" Wave	City- und Trekkingrad
21-15-1069	BULLS Cross Street E1, Gent	City- und Trekkingrad
21-15-1070	BULLS Cross Street E1, Trapez	City- und Trekkingrad
21-17-1013	BULLS Cross Mover Evo 2, Gent	City- und Trekkingrad
21-17-1014	BULLS Cross Mover Evo 2, Trapez	City- und Trekkingrad
21-17-1015	BULLS Cross Mover Evo 2, Wave	City- und Trekkingrad
21-17-1023	Iconic Evo 2 27,5" Gent	City- und Trekkingrad
21-17-1024	Iconic Evo 2 27,5" Wave	City- und Trekkingrad
21-17-1029	BULLS Cross Rider Evo 2 (Cologne), Gent	City- und Trekkingrad
21-17-1030	BULLS Cross Rider Evo 2 (Cologne), Trapez	City- und Trekkingrad
21-17-1034	Urban Evo 5 Gent	City- und Trekkingrad
21-17-1035	Urban Evo 5 Trapez	City- und Trekkingrad
21-17-1036	Urban Evo 5 Wave	City- und Trekkingrad
21-17-1045	BULLS Cross Rider Evo 2 (Cologne), Wave	City- und Trekkingrad

Tabelle 3: Typennummer, Modell und Pedelecart

Typennr.	Modell	Pedelecart
21-17-1064	BULLS Cross Mover Evo 2, 26", Wave	City- und Trekkingrad
21-17-1090	Urban Evo 12 Gent	City- und Trekkingrad
21-17-1090	Urban Evo 12 Rainbow Gent	City- und Trekkingrad
21-17-1091	Urban Evo 12 Rainbow Trapez	City- und Trekkingrad
21-17-1091	Urban Evo 12 Trapez	City- und Trekkingrad
21-17-1092	Urban Evo 12 Rainbow Wave	City- und Trekkingrad
21-17-1092	Urban Evo 12 Wave	City- und Trekkingrad
21-18-1017	Sonic Evo AM1 27,5"	Geländerad
n.n.	Sonic Evo AM1 29"	Geländerad
n.n.	Sonic Evo AM2 27,5"	Geländerad
n.n.	Sonic Evo AM2 29"	Geländerad
21-18-1020	Sonic Evo AM3 Carbon 27,5"	Geländerad
n.n.	Sonic Evo AM3 Carbon 29"	Geländerad
21-18-1027	Sonic Evo TR2 Carbon 29"	Geländerad
21-18-1038	Sonic Evo 1 27,5"	Geländerad
21-18-1039	Sonic Evo 1 29"	Geländerad
21-18-1044	Copperhead Evo 1 XXL Gent	Geländerad
21-18-1045	Copperhead Evo 1 XXL 29" Gent	Geländerad
21-18-1047	Copperhead Evo 2 XXL 27,5"+ Wave	Geländerad
21-18-1048	Copperhead Evo 2 XXL 29" Gent	Geländerad
21-18-1051	Copperhead Evo 3 XXL 27,5"+ Gent	Geländerad
21-18-1052	Copperhead Evo 3 XXL 27,5"+ Wave	Geländerad
21-18-1053	Copperhead Evo 3 XXL 29" Gent	Geländerad
21-18-1054	Copperhead Evo 3 Street 27,5"+ Gent	Geländerad
21-18-1056	Copperhead Evo 3 Street 27,5"+ Wave	Geländerad
21-19-1002	Sonic Evo EN2 27,5"	Geländerad
21-19-1002	Sonic Evo EN2 29"	Geländerad
21-19-1001	Sonic Evo EN1 27,5"	Geländerad
n.n.	Sonic Evo EN1 29"	Geländerad
21-21-1001	Copperhead Evo 1 27,5"	Geländerad
21-21-1002	Copperhead Evo AM 1 27,5"+	Geländerad

Tabelle 3: Typennummer, Modell und Pedelecart

Typennr.	Modell	Pedelecart
21-21-1003	Copperhead Evo 2 27,5"+ (25th) Gent	Geländerad
21-21-1004	Copperhead Evo 2 27,5"+ (25th) Wave	Geländerad
21-21-1005	Copperhead E2 27,5"	Geländerad
21-21-1008	LT CX 27,5"	Geländerad
21-21-1009	Copperhead Evo 3 27,5"+ Gent	Geländerad
21-21-1010	Copperhead Evo 3 27,5"+ Wave	Geländerad
21-21-1011	Aminga E1 27,5"	Geländerad
21-21-1012	Aminga Eva 1 27,5"	Geländerad
21-21-1013	Aminga E2 27,5"	Geländerad
21-21-1014	Aminga Eva 3 27,5"	Geländerad
21-21-1015	Copperhead E2 29"	Geländerad
21-21-1016	Copperhead Evo AM 3 27,5"+	Geländerad
21-21-1018	Aminga Eva 2 27,5"+ Gent	Geländerad
n.n.	Aminga Eva 2 27,5"+ Wave	Geländerad
21-21-1018	Aminga Eva 2 Rainbow 27,5"+	Geländerad
n.n.	Aminga Eva 2 Rainbow 27,5"+ Trapez	Geländerad
n.n.	Aminga Eva 2 Rainbow 27,5"+ Wave	Geländerad
21-21-1021	Aminga Eva TR 27,5"+	Geländerad
21-21-1023	Copperhead Evo 3 29"	Geländerad
21-21-1024	LT CX 29"	Geländerad
21-21-1025	Copperhead Evo 1 29"	Geländerad
21-21-1029	Copperhead E2 Street Gent	Geländerad
21-21-1033	Copperhead Evo 2 Street 27,5"+ Gent	Geländerad
21-21-1033	Copperhead Evo 2 Street 27,5"+ Wave	Geländerad
21-21-1041	Copperhead Evo 2 29" (25th)	Geländerad
21-21-1042	Copperhead Evo AM 2 27,5"+	Geländerad
21-21-1057	Copperhead Evo 1 Street 27,5" Gent	Geländerad
21-21-1058	Copperhead Evo 1 Street 27,5" Wave	Geländerad

Tabelle 3: Typennummer, Modell und Pedelecart

Typennr.	Modell	Pedelecart
21-21-1059	Copperhead Evo 2 XXL 29" Gent	Geländerad
21-21-1059	Copperhead Evo 1 Street 29"	Geländerad
21-21-1081	Copperhead E1	Geländerad
21-21-1082	Copperhead E1 29"	Geländerad
21-21-2028	Copperhead E2 Street Wave	Geländerad
n.n.	Copperhead Evo 2 Street XXL	Geländerad

Tabelle 3: Typennummer, Modell und Pedelecart

1.7 Betriebsanleitung identifizieren

Die Identifikationsnummer befindet sich auf jeder Seite unten links. Die Identifikationsnummer setzt sich zusammen aus der Dokumentennummer, der Veröffentlichungsversion und dem Ausstellungsdatum.

Identifikationsnummer	MY21B02 - 11_1.0_30.07.2020
------------------------------	-----------------------------

2 Sicherheit

2.1 Restrisiken

2.1.1 Brand- und Explosionsgefahr des Akku

Bei beschädigten oder defekten Akkus kann die Sicherheitselektronik ausfallen. Die Restspannung kann einen Kurzschluss auslösen. Der Akku kann sich selbstentzünden und explodieren.

- ▶ Akku und Zubehör nur in einwandfreiem Zustand betreiben und aufladen.
- ▶ Niemals Akku öffnen oder reparieren.
- ▶ Äußerlich beschädigten Akku sofort außer Betrieb setzen.
- ▶ Nach einem Sturz oder Aufprall den Akku mindestens 24 Stunden außer Betrieb setzen und beobachten.
- ▶ Defekte Akkus sind Gefahrgut. Defekte Akkus fachgerecht entsorgen. Bis zur Entsorgung Akku trocken lagern. Niemals brennbare Stoffe in der Umgebung lagern.

Der Akku ist nur gegen Spritzwasser geschützt. Eindringendes Wasser kann einen Kurzschluss auslösen. Der Akku kann sich selbst entzünden und explodieren.

- ▶ Niemals den Akku ins Wasser tauchen.
- ▶ Bei Verdacht auf Wassereintritt, Akku außer Betrieb setzen.

Temperaturen über 60 °C können dazu führen, dass Flüssigkeit aus dem Akku austritt und das Gehäuse beschädigt wird. Der Akku kann sich selbst entzünden und explodieren.

- ▶ Akku vor Hitze schützen.
- ▶ Niemals neben heiße Objekte lagern.
- ▶ Niemals den Akku dauerhafter Sonneneinstrahlung aussetzen.
- ▶ Große Temperaturänderungen vermeiden.

2.1.2 Brand- und Explosionsgefahr durch Kurzschluss im Akku

Metallgegenstände können die elektrischen Anschlüsse des Akkus überbrücken. Der Akku kann sich selbst entzünden und explodieren.

- ▶ Niemals Büroklammern, Schrauben, Münzen, Schlüssel und andere Kleinteile in den Akku stecken.

Ladegeräte mit zu hoher Spannung beschädigen Akkus. Ein Brand oder eine Explosion kann die Folge sein.

- ▶ Nur für das Pedelec zugelassene Akkus verwenden.
- ▶ Das mitgelieferte Ladegerät eindeutig kennzeichnen.

2.1.3 Brandgefahr durch überhitztes Ladegerät

Das Ladegerät erwärmt sich beim Laden des Akkus. Die Folge bei mangelnder Kühlung kann ein Brand oder Verbrennungen der Hände sein.

- ▶ Niemals Ladegerät auf leicht brennbaren Untergrund verwenden.
- ▶ Niemals Ladegerät beim Laden abdecken.
- ▶ Niemals den Akku unbeaufsichtigt laden.

2.1.4 Elektrischer Schlag durch Elektrische Antriebssystem

Beschädigte Ladegeräte, Stromleitungen und Stecker erhöhen das Risiko eines elektrischen Schlages.

- ▶ Vor jeder Benutzung Ladegerät, Leitung und Stecker überprüfen. Niemals ein beschädigtes Ladegerät verwenden.

Beim Eindringen von Wasser in das Ladegerät besteht das Risiko eines elektrischen Schlages.

- ▶ Niemals den Akku im Freien laden.

2.1.5 Sturzgefahr durch Fehleinstellung der Schnellspanner

Eine zu hohe Spannkraft beschädigt den Schnellspanner, sodass er seine Funktion verliert. Eine unzureichende Spannkraft führt zu ungünstiger Kraffteinleitung. Hierdurch können Bauteile brechen. Ein Sturz mit Verletzungen ist die Folge.

- ▶ Niemals mit einem Werkzeug (z. B. Hammer oder Zange) einen Schnellspanner befestigen.
- ▶ Nur Spannhebel mit vorschriftsmäßig eingestellter Spannkraft nutzen.

2.1.6 Verbrennungs- und Brandgefahr durch heißen Motor

Bei der Fahrt wird das Motorgehäuse heiß. Berührungen können Verbrennungen der Haut oder anderer Gegenstände auslösen.

- ▶ Niemals Motorgehäuse direkt nach einer Fahrt berühren.
- ▶ Niemals direkt nach der Fahrt das Pedelec auf entzündbaren Untergrund (Gras, Holz usw.) legen.

2.1.7 Schlüssel abbrechen

Beim Transport und bei der Fahrt kann ein eingesteckter Schlüssel abbrechen oder die Verriegelung unbeabsichtigt öffnen.

- ▶ Schlüssel des Akku-Schlusses abziehen.

2.2 Giftige Substanzen

2.2.1 Bremsflüssigkeit

Durch einen Unfall oder Materialermüdung kann Bremsflüssigkeit austreten. Die Bremsflüssigkeit kann bei Verschlucken und Einatmen tödlich sein.

- ▶ Niemals die Bremsanlage auseinanderbauen.
- ▶ Hautkontakt vermeiden.
- ▶ Dämpfe nicht einatmen.

2.2.2 Federungsöl

Das Federungsöl im Hinterbau-Dämpfer und der Gabel reizt die Atemwege, führt zu Mutagenen der Keimzellen und Sterilität, verursacht Krebs und ist toxisch bei Berührung.

- ▶ Niemals den Hinterbau-Dämpfer oder die gefederte Gabel auseinanderbauen.
- ▶ Hautkontakt vermeiden.

2.2.3 Defekter Akku

Aus beschädigten oder defekten Akkus können Flüssigkeiten und Dämpfe austreten. Auch zu hohe Temperaturen können dazu führen, dass Flüssigkeiten und Dämpfe aus dem Akku austreten. Die Flüssigkeiten und Dämpfe können die Atemwege reizen und zu Verbrennungen führen.

- ▶ Niemals den Akku auseinanderbauen.
- ▶ Hautkontakt vermeiden.
- ▶ Dämpfe nicht einatmen

2.3 Anforderungen an den Fahrer

Die körperlichen, motorischen und geistigen Fähigkeiten des Fahrers müssen zur Teilnahme am Straßenverkehr ausreichen. Empfohlen wird ein Mindestalter von 14 Jahren.

2.4 Schutzbedürftige Gruppen

Akkus und Ladegerät fern von Kindern und Personen mit verringerten physischen, sensorischen oder mentalen Fähigkeiten oder mit mangelnden Erfahrungen und Kenntnissen halten.

Wird das Pedelec von Minderjährigen genutzt, muss ein Erziehungsberechtigter den Jugendlichen gründlich einweisen.

2.5 Persönliche Schutzausrüstung

Zum Schutz einen geeigneten Schutzhelm, feste Schuhe sowie lange, eng anliegende Kleidung tragen.

2.6 Sicherheitskennzeichen und Sicherheitshinweise

Auf dem Typenschild befinden sich diese Sicherheitskennzeichen und Sicherheitshinweise:



Symbol	Erklärung
	Allgemeine Warnung
	Gebrauchsanleitungen beachten

Tabelle 4: Bedeutung Sicherheitskennzeichen



Symbol	Erklärung
	Anweisung lesen
	getrennte Sammlung von Elektro- und Elektronikgeräten
	getrennte Sammlung von Batterien und Akkus
	ins Feuer werfen verboten (verbrennen verboten)
	Batterien und Akku öffnen verboten
	Gerät der Schutzklasse II
	nur für Verwendung in Innenräumen geeignet
	Sicherung (Gerätesicherung)
	EU-Konformität
	wiederverwertbares Material
	Vor Temperaturen über 50 °C und Sonneneinstrahlung schützen

Tabelle 5: Sicherheitshinweise

2.7 Verhalten im Notfall

2.7.1 Gefahrensituation im Straßenverkehr

- ▶ Bei allen Gefahren im Straßenverkehr mit der Bremse das Pedelec bis zum Stillstand abbremsen. Die Bremse dient hierbei als Not-Halt-System.

2.7.2 Ausgelaufene Bremsflüssigkeit

- ▶ Betroffene aus dem Gefahrenbereich und an die frische Luft bringen.
- ▶ Niemals Betroffene unbeaufsichtigt lassen.
- ▶ Mit Bremsflüssigkeit verunreinigte Kleidungsstücke sofort entfernen.
- ▶ Niemals Dämpfe einatmen. Für ausreichende Lüftung sorgen.
- ▶ Zum Schutz Handschuhe und Schutzbrille tragen.
- ▶ Ungeschützte Personen fernhalten.
- ▶ Auf Rutschgefahr durch ausgelaufene Bremsflüssigkeit achten.
- ▶ Offenen Flammen, heißen Oberflächen und Zündquellen von ausgelaufener Bremsflüssigkeit fernhalten.
- ▶ Kontakt mit Haut und Augen vermeiden.

Nach Einatmen

- ▶ Frischluft zuführen. Bei Beschwerden sofort einen Arzt aufsuchen.

Nach Hautkontakt

- ▶ Betroffene Hautpartie mit Wasser und Seife waschen und gut abspülen. Verunreinigte Kleidung entfernen. Bei Beschwerden einen Arzt aufsuchen.

Nach Augenkontakt

- ▶ Augen mindestens 10 Minuten bei geöffnetem Lidspalt unter fließendem Wasser spülen, auch unter den Augenlidern. Bei Beschwerden sofort einen Augenarzt aufsuchen.

Nach Verschlucken

- ▶ Mund mit Wasser ausspülen. Niemals Erbrechen auslösen. Aspirationsgefahr!

- ▶ Erbricht sich eine Person und liegt auf dem Rücken, in stabile Seitenlage bringen. Sofort einen Arzt aufsuchen.

Umweltschutzmaßnahmen

- ▶ Niemals Bremsflüssigkeit in die Kanalisation, das Gewässer oder Grundwasser gelangen lassen.
- ▶ Bei Eindringen in den Boden, von Gewässern oder der Kanalisation die zuständige Behörden benachrichtigen.
- ▶ Treten Beschwerden durch Verbrennungsgase oder austretende Flüssigkeiten auf, sofort einen Arzt aufsuchen.

2.7.3 Austretende Akku Dämpfe

Bei Beschädigung oder unsachgemäßem Nutzung des Akkus können Dämpfe austreten. Die Dämpfe können zu Atemwegsreizungen führen.

- ▶ An die frische Luft gehen.
- ▶ Bei Beschwerden einen Arzt aufsuchen.

Nach Augenkontakt

- ▶ Augen vorsichtig mit viel Wasser mindestens 15 Minuten spülen. Nicht betroffenes Auge schützen. Sofort einen Arzt aufsuchen.

Nach Hautkontakt

- ▶ Feste Partikel sofort entfernen.
- ▶ Betroffenen Bereich mit viel Wasser mindestens 15 Minuten spülen. Danach betroffene Hautstellen leicht abtupfen, niemals trocken reiben.
- ▶ Verunreinigte Kleidung sofort ausziehen.
- ▶ Bei Rötungen oder Beschwerden sofort einen Arzt aufsuchen.

2.7.4 Akku Brand

Bei einem beschädigten oder defekten Akku kann die Sicherheitselektronik ausfallen. Die Restspannung kann einen Kurzschluss auslösen. Der Akku kann sich selbst entzünden und explodieren.

- 1 Deformiert sich ein Akku oder beginnt zu rauchen, Abstand halten!

- 2 Beim Laden den Stecker aus der Steckdose ziehen.

- 3 Die Feuerwehr benachrichtigen.

- ▶ Zur Feuerbekämpfung Feuerlöscher der Brandklasse D verwenden.
- ▶ Niemals beschädigte Akkus mit Wasser löschen oder mit Wasser in Kontakt kommen lassen.

Durch das Einatmen von Dämpfen kann es zu Vergiftungen kommen.

- ▶ Auf die Seite des Feuers stellen, aus der der Wind kommt.
- ▶ Wenn möglich Atemschutz verwenden.

2.7.5 Ausgelaufene Bremsflüssigkeit

Tritt Bremsflüssigkeit aus, muss das Bremssystem sofort repariert werden. Austretende Bremsflüssigkeit umweltgerecht und den gesetzlichen Vorschriften entsprechend entsorgen.

- ▶ Den Fachhändler kontaktieren.

2.7.6 Ausgelaufene Schmierstoffe und Öle aus der Gabel

Austretende Schmierstoffe und Öle aus der Gabel umweltgerecht und nach den gesetzlichen Vorschriften entsprechende entsorgen.

- ▶ Den Fachhändler kontaktieren.

2.7.7 Ausgelaufene Schmierstoffe und Öle aus dem Hinterbau-Dämpfer

Austretende Schmierstoffe und Öle aus dem Hinterbau-Dämpfer umweltgerecht und nach den gesetzlichen Vorschriften entsprechende entsorgen.

- ▶ Den Fachhändler kontaktieren.

3 Übersicht



Abbildung 2: Pedelec von rechts, Beispiel BULLS Copperhead Evo AM3

1	Vorderrad	8	Reflektor
2	Gabel	9	Hinterrad
3	Lenker	10	Kette
4	Vorbau	11	Hinterbau-Dämpfer
5	Rahmen	12	Motor
6	Sattelstütze	13	Pedal
7	Sattel	14	Akku und Typenschild

3.1 Beschreibung

3.1.1 Rad

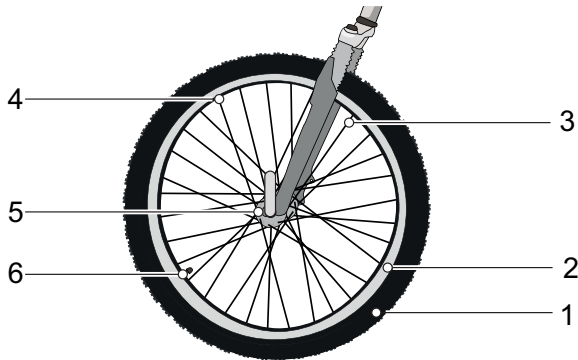


Abbildung 3: Sichtbare Komponenten des Rads

- | | |
|---|----------------|
| 1 | Reifen |
| 2 | Felge |
| 3 | Speiche |
| 4 | Speichennippel |
| 5 | Nabe |
| 6 | Ventil |

Das Rad besteht aus einem *Lauftrad*, einem Schlauch mit einem Ventil und einem Reifen.

3.1.1.1 Ventil

Jedes Lauftrad besitzt ein Ventil. Es dient zum Befüllen des *Reifens* mit Luft. Auf jedem Ventil befindet sich eine Ventilkappe. Die aufgeschraubte Ventilkappe hält Staub und Schmutz fern.

Das Pedelec besitzt entweder ein klassisches Blitzventil, ein Französisches Ventil oder ein Auto-Ventil.

3.1.2 Federung

In dieser Modellreihe sind sowohl starre Gabeln als auch Federgabeln verbaut.

3.1.2.1 Starre Gabel

Starre Gabeln besitzen keine Federung. Sie übersetzen die eingesetzte Muskel- und Motorkraft optimal auf die Straße. Bei steilen Straßen ist bei Pedelecs mit starrer Gabel der Energieverbrauch geringer und die Reichweite höher, als bei Pedelecs mit einer eingestellten Federung.

3.1.2.2 Federgabel

Eine Federgabel federt entweder durch eine Stahlfeder oder durch eine Luftfederung.

Im Vergleich zu starren Gabel, verbessern Federgabeln den Bodenkontakt und den Komfort über zwei Funktionen: die Federung und die Dämpfung. Bei einem Pedelec mit Federung wird ein Stoß, z. B. durch einen im Weg liegenden Stein, nicht über die Gabel direkt in den Körper des Fahrers geleitet, sondern durch das Federsystem aufgefangen. Die Federgabel wird dadurch zusammengestaucht.

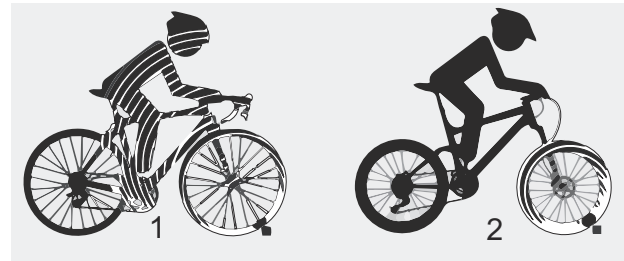


Abbildung 4: ohne Federung (1) und mit Federung (2)

Nach dem Zusammenstauchen kehrt die Federgabel in ihre ursprüngliche Position zurück. Ist ein Dämpfer vorhanden, bremsen diese Bewegung ab und verhindert so, dass das Federsystem unkontrolliert zurück federt und die Gabel nach oben und unten zu schwingen beginnt. Dämpfer, die Einfederbewegungen dämpfen, also eine Belastung auf Druck, heißen Druckstufen-Dämpfer oder auch Compressions-Dämpfer.

Dämpfer, die Ausfederbewegungen dämpfen, also eine Belastung auf Zug, heißen Zugstufen-Dämpfer oder auch Rebound-Dämpfer.

Bei jeder Federgabel kann das Zusammenstauchen gesperrt werden. Hierdurch verhält sich die Federgabel wie eine starre Gabel.

3.1.2.3 Stahlfedergabe

Am Gabelschaft (1) sind der Vorbau und Lenker befestigt. Auf der Steckachse (6) ist das Laufrad befestigt. I

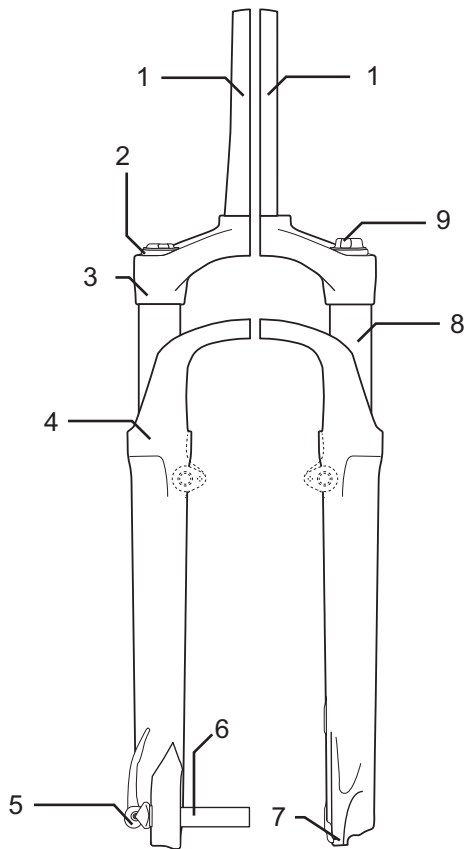


Abbildung 5: Beispiel Suntour Gabel

Weitere Elemente: das Einstellrad des Negativfederwegs (9), die Krone (3), Q-Loc (5), Staubsichtung (4), Ausfallende der Gabel (7) und Standrohr (8)

3.1.2.4 Luftfedergabel

Die Luftfedergabel besitzt eine Luftfeder, einen Druckstufen-Dämpfer und zum Teil einen Zugstufen-Dämpfer.

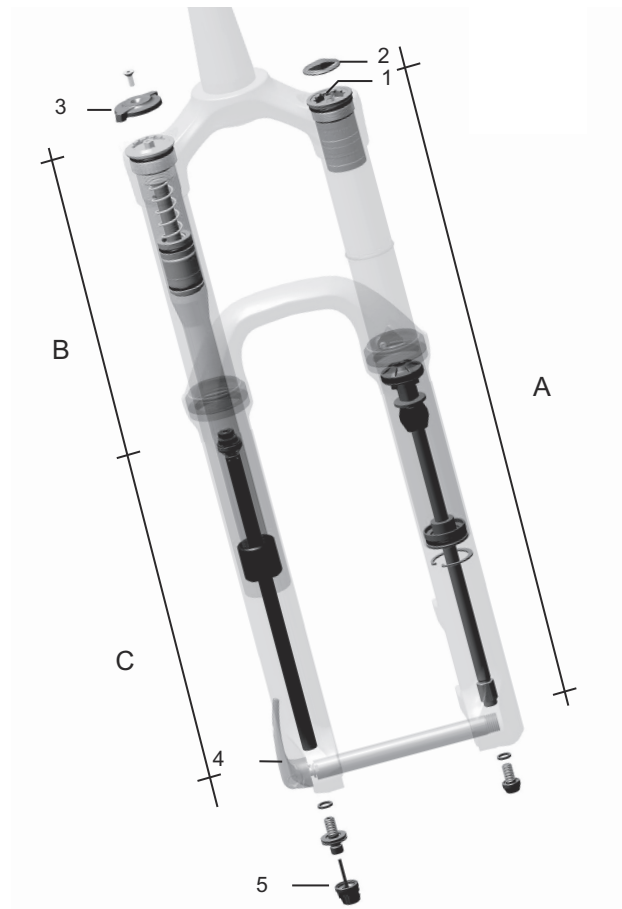


Abbildung 6: Beispiel Yari Gabel

In der Zeichnung sehen Sie diese Bauteile: Luftventil (1), Ventilkappe (2) Gabelsperre (3), Schnellspanner (4) und Zugstufen-Dämpfer-Einsteller (5) und den Baugruppen: Luftfeder-Baugruppe (A), Druckstufen-Dämpfer-Baugruppe (B) und Zugstufen-Dämpfer-Baugruppe (C)

3.1.2.5 Suntour Hinterbau-Dämpfer

Der Hinterbau-Dämpfer besitzt eine Luftfeder, einen Druckstufen-Dämpfer und einen Zugstufen-Dämpfer.

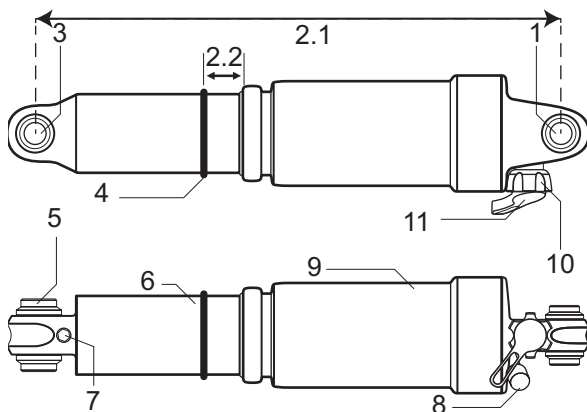


Abbildung 7: Beispiel Suntour Hinterbau-Dämpfer

- 1 Obere Öse
- 2.1 Gesamtlänge des Dämpfers
- 2.2 Negativfederwert des Hinterbau-Dämpfers
- 3 Untere Öse
- 4 O-Ring
- 5 Muffe
- 6 Dämpfereinheit
- 7 IFP (internal floating piston)
- 8 Luftventil
- 9 Luftkammer
- 10 Lockout Hebel
- 11 Rebound Hebe (Zugstufen Einstellung)

3.1.2.6 FOX Hinterbau-Dämpfer

Der Hinterbau-Dämpfer besitzt sowohl eine Luftfeder als auch einen Druckstufen-Dämpfer und einen Zugstufen-Dämpfer.

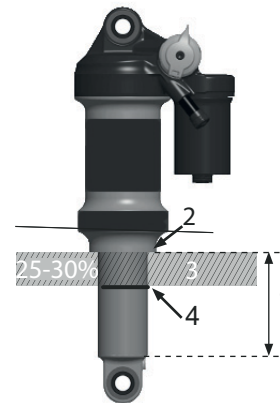


Abbildung 8: Beispiel FOX Hinterbau-Dämpfer

- 1 Führungsstangen-Auge
- 2 Luftventil
- 3 Einstellrad
- 4 Hebel
- 5 Luftkammer
- 6 O-Ring



3.1.3 Bremssystem

Jedes Pedelec besitzt ein hydraulisches Bremssystem. In einem geschlossenen Schlauchsystem befindet sich Bremsflüssigkeit. Zieht der Fahrer den Bremshebel, wird über die Bremsflüssigkeit die Bremse am Laufrad aktiviert.

Das Pedelec besitzt entweder:

- eine Felgenbremse am Vorderrad und Hinterrad,
- eine Scheibenbremse am Vorderrad und Hinterrad oder
- eine Felgenbremse am Vorderrad und Hinterrad und einer zusätzlichen Rücktrittbremse.

Die mechanischen Bremsen dienen als Not-Halt und führen zu einem schnellen und sicheren Halt im Notfall.

3.1.3.1 Felgenbremse

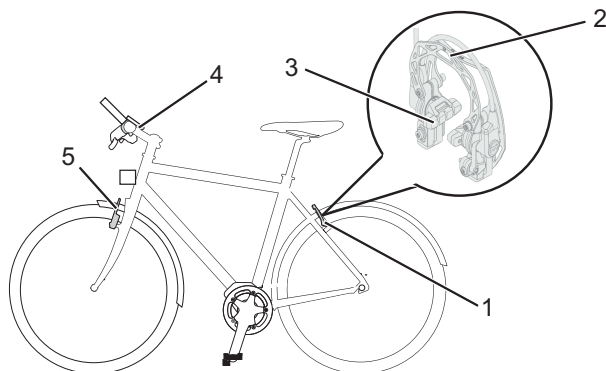


Abbildung 9: Bremssystem mit Felgenbremse im Detail, Beispiel Magura HS22

- 1 Felgenbremse Hinterrad
- 2 Brake-Booster
- 3 Bremsbelag
- 4 Lenker mit *Bremshebel*
- 5 Felgenbremse Vorderrad

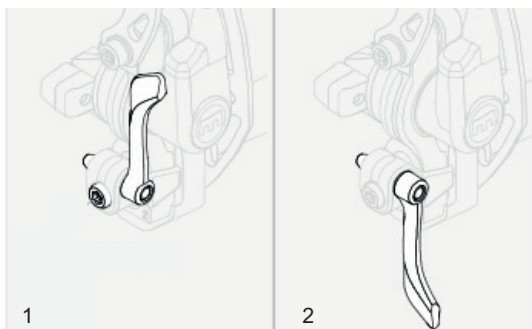


Abbildung 10: Verriegelungshebel der Felgenbremse, geschlossen (1) und geöffnet (2)

Die Felgenbremse stoppt die Bewegung des Laufrads, indem der Fahrer die *Bremshebel* zieht und hierdurch zwei gegenüberliegende Bremsbeläge auf die *Felgen* presst. Die hydraulische Felgenbremse besitzt einen Verriegelungshebel. Der Verriegelungshebel der Felgenbremse ist unbeschriftet. Nur ein Fachhändler darf den Verriegelungshebel der Felgenbremse einstellen

3.1.3.2 Scheibenbremse

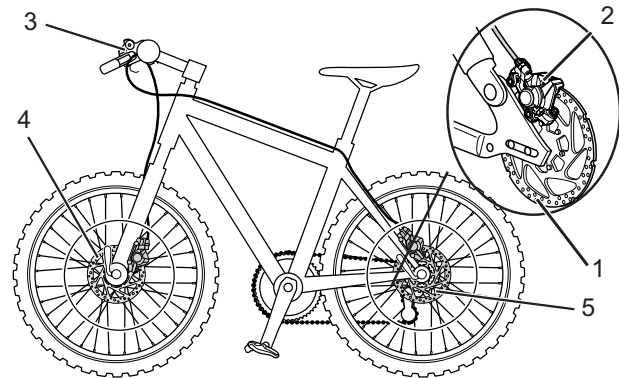


Abbildung 11: Bremssystem mit Scheibenbremse, Beispiel

- 1 Bremsscheibe
- 2 Bremssattel mit Bremsbelägen
- 3 Lenker mit *Bremshebel*
- 4 Vorderrad Bremsscheibe
- 5 Hinterrad Bremsscheibe

Bei einem Pedelec mit einer Scheibenbremse ist die Bremsscheibe mit der *Nabe* des Laufrads fest verschraubt.

Im *Bremshebel* wird durch Ziehen der Bremsdruck aufgebaut. Über die Bremsflüssigkeit wird der Druck durch die Bremsleitungen an die Zylinder im Bremssattel weitergeleitet. Die Bremskraft wird durch eine Untersetzung verstärkt und auf die Bremsbeläge übertragen. Diese bremsen mechanisch die Bremsscheibe ab. Wird der *Bremshebel* gezogen, werden die Bremsbeläge auf die Bremsscheibe gepresst und die Bewegung des Laufrads bis zum Stillstand verzögert.

3.1.3.3 Rücktrittbremse



Abbildung 12: Bremssystem mit einer Rücktrittbremse, Beispiel

- 1 Hinterrad Felgenbremse
- 2 Lenker mit *Bremshebel*
- 3 Vorderrad Felgenbremse
- 4 *Pedal*
- 5 Rücktrittbremse

Die Rücktrittbremse stoppt die Bewegung des Hinterrads, indem der Fahrer die Pedale entgegengesetzt der Fahrbewegung tritt.

3.1.3.4 ABS

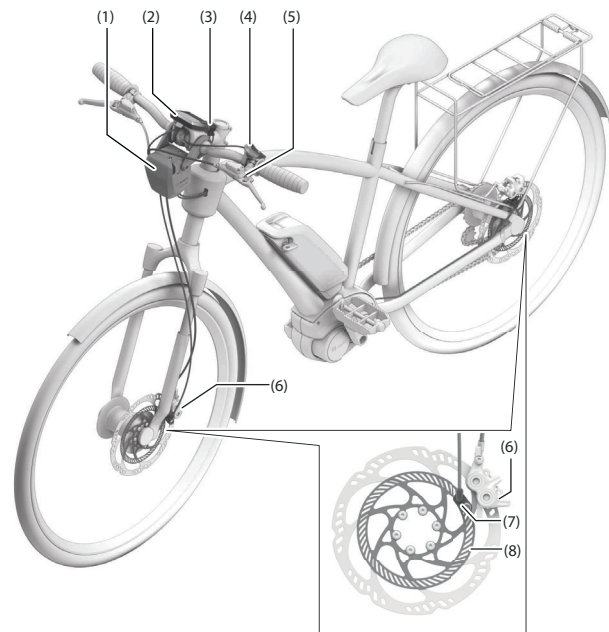


Abbildung 13: BOSCH ABS

- 1 ABS-Steuergerät mit Gehäuse
- 2 Bildschirm
- 3 ABS-Kontrollleuchte
- 4 Bedienteil
- 5 Bremshebel Vorderrad
- 6 Bremssattel
- 7 Radgeschwindigkeits-Sensor
- 8 Sensorscheibe

ABS ist in machen Pedelecs als Zusatzfunktion enthalten.

BOSCH-ABS

Die Funktionalität der Hinterrad-Bremse ist unabhängig von der Funktionsfähigkeit des *Antiblockier-Systems (ABS)*.

Bei Betätigung der Bremsen erkennt das ABS durch Raddrehzahl-Sensoren am Vorderrad und Hinterrad kritischen *Schlupf*. Das ABS begrenzt den Schlupf am Vorderrad, indem es dort den Bremsdruck abbaut und somit das Laufrad stabilisiert. Nachdem sich das Laufrad stabilisiert hat, wird durch gezielten Druckaufbau bei jedem Bremsimpuls das Laufrad zurück an die Blockiergrenze gebracht.

Blockiert das Rad wieder, erfolgt ein erneuter Druckabbau. Dies wiederholt sich, um das Rad stets an der Haftgrenze zu halten und damit den Reibwert zwischen Reifen und Fahrbahn optimal auszunutzen.

Das ABS wird beendet, wenn eines von diesen Ereignisse eintritt:

- Die Speicherkammer im ABS-Steuergerät ist vollständig gefüllt.
- Das Pedelec steht.
- Der Fahrer lässt die Bremse los.

Zusätzlich zum Schlupf erkennt das ABS ein Abheben des Hinterrades bei Vollbremsungen. Einem Überschlag bei sehr heftigen Bremsmanövern steuert hierdurch das ABS gegen.

Bei niedrigem Ladezustand, deaktiviert das ABS zunächst die Motorunterstützung. Ungeachtet dessen bleibt das Elektrische Antriebssystem inklusive Bildschirm, Licht und ABS aktiv, bis der Akku leer ist. Erst bei nahezu vollständig entladem Akku schaltet sich das Elektrische Antriebssystem und das ABS aus. Die Bremsanlage bleibt funktionsfähig. Ist keine oder ein leere Akku am Pedelec vorhanden, ist das ABS inaktiv.

Vor dem endgültigen Ausschalten leuchtet die Kontrollleuchte noch einmal für ca. 5 Sekunden. Die ABS-Kontrollleuchte erlischt bei nicht verfügbarem ABS.

3.1.4 Elektrisches Antriebssystem

Das Pedelec wird mit Muskelkraft durch das Kettengetriebe angetrieben. Die Kraft, die durch das Treten der Pedale in Fahrtrichtung aufgewendet wird, treibt das vordere Kettenrad an. Über die Kette wird die Kraft auf das hintere Kettenrad und dann an das Hinterrad übertragen.

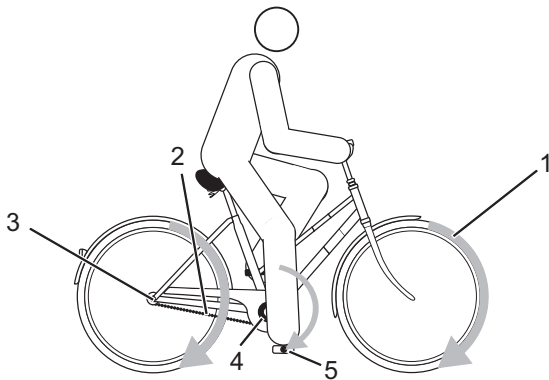


Abbildung 14: Schema mechanisches Antriebssystem

- 1 Fahrtrichtung
- 2 Kette
- 3 hintere Kettenrad
- 4 vordere Kettenrad
- 5 Pedal

Zusätzlich besitzt das Pedelec ein integriertes, elektrisches Antriebssystem.

Sobald die benötigte Muskelkraft des Fahrers beim Treten in die Pedale ein bestimmtes Maß übersteigt, schaltet sich der Motor sanft zu und unterstützt die Tretbewegung des Fahrers. Die Motorkraft entspricht dem eingestellten Unterstützungsgrad.

Das Pedelec verfügt über kein separates Not-Aus. Die mechanischen Bremsen dienen als Not-Halt und führen zu einem schnellen und sicheren Halt im Notfall.

Der Motor schaltet sich automatisch ab, sobald der Fahrer nicht mehr in die Pedale tritt, die Temperatur außerhalb des zulässigen Bereichs liegt, eine Überbelastung vorliegt oder die Abschaltgeschwindigkeit von 25 km/h erreicht ist.

Zum elektrischen Antriebssystem gehören bis zu 7 Komponenten:

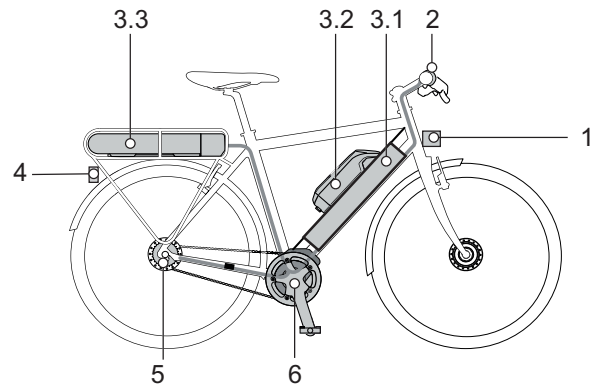


Abbildung 15: Schema Elektrisches Antriebssystem

- 1 Scheinwerfer
- 2 Bildschirm
- 3.1 Integrierter Akku
- 3.2 Rahmenakku und/oder
- 3.3 Gepäckträgerakku
- 4 Rücklicht
- 5 Elektrische Gangschaltung (alternativ)
- 6 Motor
- 7 ein Ladegerät, das auf den Akku abgestimmt ist.

Eine Schiebehilfe kann aktiviert werden. Die Geschwindigkeit ist abhängig vom eingelegten Gang. Solange der Fahrer den **Schiebehilfe-Taster** am *Lenker* drückt, treibt die Schiebehilfe das Pedelec mit Schrittgeschwindigkeit an. Die Geschwindigkeit kann maximal 6 km/h betragen. Beim Loslassen des **Schiebehilfe-Tasters** stoppt das Elektrische Antriebssystem.

3.1.5 Akku

Bosch Akkus sind Lithium-Ionen-Akkus, die nach dem Stand der Technik entwickelt und hergestellt werden. Jede einzelne Akku-Zelle ist durch einen Stahlbecher geschützt und in dem Kunststoff Akku-Gehäuse verwahrt. Einschlägige Sicherheitsnormen werden eingehalten und übertroffen. Der Akku verfügt über eine innenliegende Schutzelektronik. Diese ist auf das Ladegerät und das Pedelec abgestimmt. Die Temperatur des Akkus wird ständig überwacht. Der Akku ist gegen Tiefentladung, Überladung, Überhitzung und Kurzschluss geschützt. Bei Gefährdung schaltet sich der Akku durch eine Schutzschaltung automatisch ab.

Im geladenen Zustand hat der Akku einen hohen Energieinhalt. Verhaltensregeln zum sicheren Umgang mit dem finden Sie im Kapitel 2 Sicherheit und im Kapitel 6.9 Akku.

Wird etwa 10 Minuten lang keine Leistung des Elektrischen Antriebssystems verbraucht und keine Taste an Bildschirm oder der Bedieneinheit gedrückt, schalten sich das Elektrische Antriebssystem und der Akku aus Energiespargründen automatisch ab.

Die Lebensdauer des Akkus wird durch die Art und Dauer der Beanspruchung beeinflusst. Wie jeder Lithium-Ionen-Akku altert der Akku auf natürliche Art, selbst wenn man ihn nicht benutzt. Die Lebensdauer des Akkus kann verlängert werden, wenn der Akku gut gepflegt und bei der richtigen Temperatur gelagert wird. Auch bei guter Pflege verringert sich der Ladezustand des Akkus mit zunehmenden Alter. Eine wesentlich verkürzte Betriebszeit nach der Aufladung zeigt an, dass der Akku verbraucht ist.

Mit sinkender Temperatur nimmt die Leistungsfähigkeit des Akkus ab, da sich der elektrische Widerstand erhöht. Im Winter ist mit einer Reduzierung der üblichen Reichweite zu rechnen. Bei längerer Fahrt im Kalten empfiehlt sich die Verwendung von Thermoschutzhüllen.

Das Pedelec besitzt entweder einen Integrierter Akku, einen Gepäckträgerakku oder einen Rahmenakku. Jeder Akku besitzt ein individuelles Schloss.

3.1.5.1 Rahmenakku

Es können 3 unterschiedliche Rahmenakkus verbaut sein:

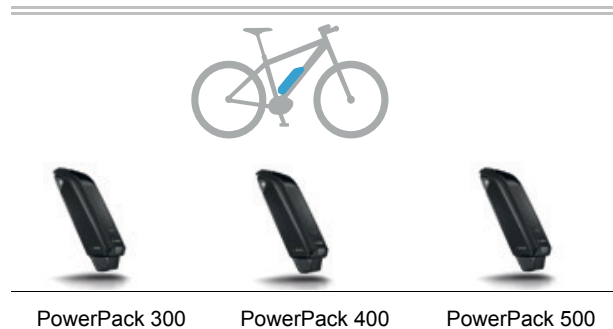


Tabelle 6: Übersicht Rahmenakku

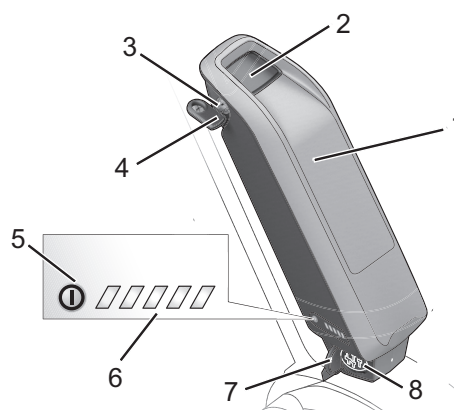


Abbildung 16: Detail Rahmenakku

- 1 Akku-Gehäuse
- 2 Akku-Schloss
- 3 Akku-Schlüssel
- 4 Ein-Aus-Taster (Akku)
- 5 Ladezustandsanzeige (Akku)
- 6 Ladeanschluss-Abdeckung
- 7 Ladeanschluss

3.1.5.2 Gepäckträgerakku

Es können 3 unterschiedliche Gepäckträgerakkus verbaut sein:

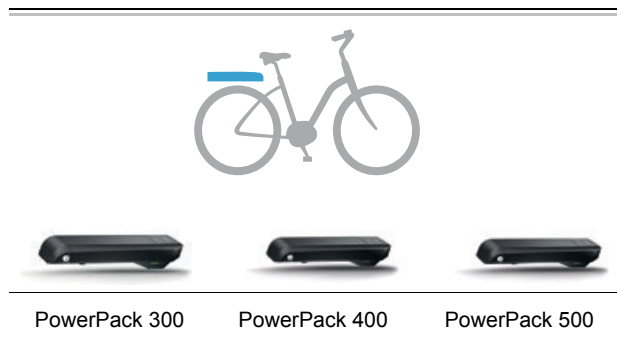


Abbildung 17: Übersicht Gepäckträgerakku

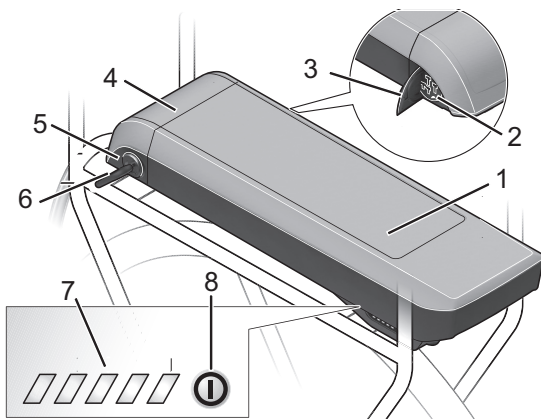


Abbildung 18: Detail Gepäckträgerakku

- 1 Akku-Gehäuse
- 2 Ladeanschluss
- 3 Ladeanschluss-Abdeckung
- 4 Akku-Schloss
- 5 Akku-Schlüssel
- 6 Ladezustandsanzeige (Akku)
- 7 Ein-Aus-Taster (Akku)

3.1.5.3 Integrierter Akku

Es können 3 unterschiedliche Integrierteakkus verbaut sein:

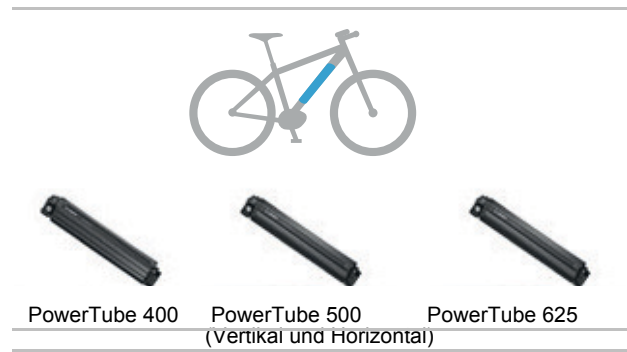


Abbildung 19: Übersicht Rahmenakku

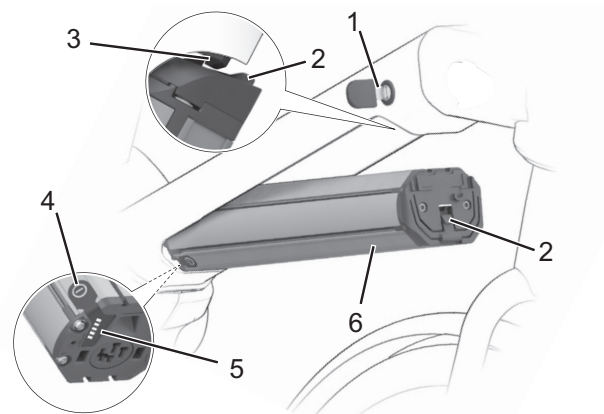


Abbildung 20: Detail Integrierter Akku

- 1 Akku-Schlüssel
- 2 Rückhaltesicherung
- 3 Sicherungshaken
- 4 Ein-Aus-Taster (Akku)
- 5 Ladezustandsanzeige (Akku)
- 6 Akku-Gehäuse

3.1.6 Bildschirm

Die Modellreihe, für die diese Anleitung gilt, besitzt den BOSCH Purion Bildschirm. Neben den hier beschriebenen Funktionen kann es sein, dass jederzeit Software-Änderungen zur Fehlerbehebung und zu Funktionserweiterungen eingeführt werden.

Der Bildschirm steuert über vier Bedienelemente das Antriebssystem und zeigt die Fahrdaten an.

Der Akku versorgt den Bildschirm mit Energie. Zusätzlich besitzt der Bildschirm intern zwei nichtwiederaufladbare Knopfzellen-Batterien. Hierdurch wird sichergestellt, dass das Elektrische Antriebssystem über den Bildschirm eingeschaltet werden kann.

Bei abrupten Temperaturänderungen kann die Scheibe des Bildschirms möglicherweise von innen beschlagen. Dabei handelt es sich nicht um eine Fehlfunktion.



Abbildung 21: BOSCH Purion Bildschirm

3.1.7 Fahrlicht

Bei aktiviertem Fahrlicht sind der *Scheinwerfer* und das Rücklicht gemeinsam angeschaltet.

3.1.8 Ladegerät

Zu jedem Pedelec wird ein Ladegerät mitgeliefert. Generell können alle Ladegeräte der Firma BOSCH verwendet werden:

- der 2 A Compact Charger,
- der 4 A Standard Charger und
- der 6 A Fast Charger.

Bitte beachten Sie die Bedienungsanleitung im Kapitel 11 Dokumente.

3.2 Bestimmungsgemäße Verwendung

Das Pedelec darf nur in einwandfreiem, funktionstüchtigem Zustand verwendet werden. National können von der Serienausstattung abweichende Anforderungen an das Pedelec gestellt werden. Für die Teilnahme am Straßenverkehr gelten teils besondere Vorschriften bezüglich des Fahrlichts, der Reflektoren und anderer Bauteile.

Die allgemeingültigen Gesetze sowie die Vorschriften zur Unfallverhütung und zum Umweltschutz des jeweiligen Verwenderlandes müssen beachtet werden. Alle Handlungsanweisungen und Checklisten in dieser

Betriebsanleitung müssen eingehalten werden. Die Montage von freigegebenem Zubehör durch Fachpersonal ist zulässig.

Die Akkus sind ausschließlich für die Stromversorgung des Pedelec-Motors bestimmt und dürfen nicht für andere Zwecke verwendet werden.

Jedes Pedelec ist einer Pedelecart zugeordnet, aus der sich die bestimmungsgemäße Verwendung, die Funktion und das Einsatzgebiet ergeben.







City- und Trekkingräder	Kinderräder / Jugendräder	Geländeräder	Rennrad	Lastenrad	Faltrad
					
<p>City- und Trekkingfahräder sind für den täglichen, komfortablen Einsatz ausgelegt. Sie sind zur Teilnahme am öffentlichen Straßenverkehr geeignet.</p>	<p>Diese <i>Betriebsanleitung</i> muss vor der Inbetriebnahme von den Erziehungsberechtigten des minderjährigen Fahrers gelesen und verstanden werden.</p> <p>Der Inhalt dieser <i>Betriebsanleitung</i> muss den Fahrern altersgerecht vermittelt werden.</p> <p>Die Kinder- und Jugendfahräder sind zur Teilnahme am Straßenverkehr geeignet. Aus orthopädischen Gründen ist die Größe des Pedelecs regelmäßig zu prüfen.</p> <p>Die Einhaltung des höchsten zulässigen Gesamtgewichts muss wenigstens quartalsweise überprüft werden.</p>	<p>Das Geländeräder ist für den sportlichen Einsatz ausgelegt. Konstruktive Merkmale sind ein kurzer Radstand, eine nach vorne getreckte Sitzposition und eine Bremse mit geringen Betätigungskräften.</p> <p>Das Geländeräder ist ein Sportgerät, es erfordert neben körperlicher Fitness eine Eingewöhnungsphase. Die Verwendung soll entsprechend trainiert werden, insbesondere das Fahren von Kurven und das Bremsen soll geübt werden.</p> <p>Die Belastung des Fahrers, insbesondere seiner Hände und Handgelenke, Arme, Schultern, Nacken und Rücken ist entsprechend groß. Der ungeübte Fahrer neigt zum Überbremsen und hierdurch zum Verlust der Kontrolle.</p>	<p>Das Rennrad ist für schnelle Fahrten auf Straßen und Wegen mit guter, unbeschädigter Fahrbahnoberfläche ausgelegt.</p> <p>Das Rennrad ist ein Sportgerät und kein Verkehrsmittel. Das Rennrad zeichnet sich durch eine leichte Bauweise und die Reduktion auf die zum Fahren erforderlichen Teile aus.</p> <p>Die Rahmengenometrie und die Anordnung der Bedienelemente sind so ausgelegt, dass mit hohen Geschwindigkeiten gefahren werden kann. Durch die Rahmenkonstruktion erfordert das sichere Auf- und Absteigen, langsame Fahrten und das Bremsen Übung.</p> <p>Die Sitzposition ist sportlich. Die Belastung des Fahrers, insbesondere seiner Hände und Handgelenke, Arme, Schultern, Nacken und Rücken ist entsprechend groß. Die Sitzposition erfordert deshalb körperliche Fitness.</p>	<p>Das Lastenrad ist für den täglichen Transport von Lasten im öffentlichen Straßenverkehr geeignet.</p> <p>Der Transport von Lasten erfordert Geschicklichkeit und körperliche Fitness, um das zusätzliche Gewicht zu balancieren. Die sehr unterschiedlichen Beladungszustände und Gewichtsverteilungen erfordern besondere Übung und Geschicklichkeit beim Bremsen und bei der Kurvenfahrt.</p> <p>Die Länge, die Breite und der Wendekreis erfordern eine längere Gewöhnungsphase. Das Fahren eines Lastenrads verlangt vorausschauendes Fahren. Der Straßenverkehr und der Wegezustand sind dementsprechend zu beachten.</p>	<p>Das Faltrad ist für Teilnahme am öffentlichen Straßenverkehr geeignet.</p> <p>Das Faltrad ist zusammenfaltbar und damit für den raumsparenden Transport, beispielsweise im öffentlichen Personennahverkehr oder im Pkw, geeignet.</p> <p>Die Faltbarkeit des Faltrads erfordert den Einsatz kleiner Laufräder sowie langer Bremsleitungen und Bowdenzüge. Unter erhöhter Belastung ist deshalb mit reduzierter Fahrstabilität und Bremsleistung, gemindertem Komfort und reduzierter Haltbarkeit zu rechnen.</p>

Tabelle 7: Bestimmungsgemäße Verwendung für jede Pedelecart

3.3 Nichtbestimmungsgemäße Verwendung

Die Missachtung der bestimmungsgemäßen Verwendung löst die Gefahr von Personen- und Sachschäden aus. Diese Verwendungen sind für das Pedelec verboten:

- Manipulation des Elektrischen Antriebssystems,
- Fahrten mit einem beschädigten oder unvollständigen Pedelec,
- das Befahren von Treppen,
- das Durchfahren von tiefem Wasser,
- das Laden mit einem falschen Ladegerät,
- das Verleihen des Pedelecs an uneingewiesene Fahrer,
- die Mitnahme weiterer Personen,
- das Fahren mit übermäßigem Gepäck,
- freihändiges Fahren,
- das Fahren auf Eis und Schnee,
- unsachgemäße Pflege,
- unsachgemäße Reparatur,
- harte Einsatzgebiete wie im professionellen Wettbewerb und
- Trickfahrten oder Kunstflugbewegungen.

City- und Trekkingräder	Kinderräder / Jugendräder	Geländeräder	Rennrad	Lastenrad	Faltrad
					
City- und Trekkingfahräder sind keine Sporträder. Bei sportlichem Einsatz ist mit reduzierter Fahrstabilität und gemindertem Komfort zu rechnen	Kinder- und Jugendfahräder sind keine Spielzeuge.	Geländeräder müssen vor der Teilnahme am öffentlichen Straßenverkehr entsprechend den nationalen Gesetzen und Vorschriften mit einer Beleuchtung, einer Klingel usw. nachgerüstet werden.	Rennräder müssen vor der Teilnahme am öffentlichen Straßenverkehr entsprechend den nationalen Gesetzen und Vorschriften mit einer Beleuchtung, einer Klingel usw. nachgerüstet werden.	Das Lastenrad ist kein Reise- oder Sportrad.	Das Faltrad ist kein Sportrad.

Tabelle 8: Hinweise zur Nicht bestimmungsgemäßen Verwendung

3.3.1 Höchstes zulässiges Gesamtgewicht

Das Pedelec darf nur bis zur Grenze des Höchsten zulässigen Gesamtgewichts (zGG) belastet werden. Das Höchste zulässige Gesamtgewicht ist das Gewicht des vollständig zusammengebauten Pedelecs, plus Fahrer und Gepäck.

Typennr.	Modell	zGG
21-15-1019	Iconic Evo 1 27,5" Gent	135 kg
21-15-1020	Iconic Evo 1 27,5" Wave	135 kg
21-15-1020	Iconic Evo 1 29" Gent	135 kg
21-15-1037	Cross Flyer Evo (Bremen) Gent	135 kg
21-15-1038	Cross Flyer Evo (Bremen) Trapez	135 kg
21-15-1039	Cross Flyer Evo (Bremen) Wave	135 kg
21-15-1040	Cross Evo Gent	135 kg
21-15-1041	Cross Evo Trapez	135 kg
21-15-1042	Cross Evo Wave	135 kg
21-15-1065	Iconic E1 27,5" Gent	135 kg
21-15-1066	Iconic E1 27,5" Wave	135 kg
21-17-1023	Iconic Evo 2 27,5" Gent	150 kg
21-17-1024	Iconic Evo 2 27,5" Wave	150 kg
21-17-1034	Urban Evo 5 Gent	n.n.
21-17-1035	Urban Evo 5 Trapez	n.n.
21-17-1036	Urban Evo 5 Wave	n.n.
21-17-1090	Urban Evo 12 Gent	150 kg
21-17-1090	Urban Evo 12 Rainbow Gent	150 kg
21-17-1091	Urban Evo 12 Rainbow Trapez	150 kg
21-17-1091	Urban Evo 12 Trapez	150 kg
21-17-1092	Urban Evo 12 Rainbow Wave	150 kg
21-17-1092	Urban Evo 12 Wave	150 kg
21-18-1044	Copperhead Evo 1 XXL Gent	n.n.
21-18-1045	Copperhead Evo 1 XXL 29" Gent	n.n.
21-18-1047	Copperhead Evo 2 XXL 27,5"+ Wave	150 kg
21-18-1048	Copperhead Evo 2 XXL 29" Gent	150 kg
21-18-1051	Copperhead Evo 3 XXL 27,5"+ Gent	150 kg

Typennr.	Modell	zGG
21-18-1052	Copperhead Evo 3 XXL 27,5"+ Wave	150 kg
21-18-1053	Copperhead Evo 3 XXL 29" Gent	150 kg
21-18-1054	Copperhead Evo 3 Street 27,5"+ Gent	n.n.
21-18-1056	Copperhead Evo 3 Street 27,5"+ Wave	n.n.
21-19-1002	Sonic Evo EN2 27,5"	n.n.
21-19-1002	Sonic Evo EN2 29"	n.n.
21-21-1001	Copperhead Evo 1 27,5"	130 kg
21-21-1002	Copperhead Evo AM 1 27,5"+	n.n.
21-21-1003	Copperhead Evo 2 27,5"+ (25th) Gent	130 kg
21-21-1004	Copperhead Evo 2 27,5"+ (25th) Wave	130 kg
21-21-1005	Copperhead E2 27,5"	130 kg
21-21-1008	LT CX 27,5"	130 kg
21-21-1009	Copperhead Evo 3 27,5"+ Gent	130 kg
21-21-1010	Copperhead Evo 3 27,5"+ Wave	130 kg
21-21-1011	Aminga E1 27,5"	130 kg
21-21-1012	Aminga Eva 1 27,5"	130 kg
21-21-1013	Aminga E2 27,5"	130 kg
21-21-1014	Aminga Eva 3 27,5"	130 kg
21-21-1015	Copperhead E2 29"	130 kg
21-21-1016	Copperhead Evo AM 3 27,5"+	n.n.
21-21-1018	Aminga Eva 2 27,5"+ Gent	130 kg
n.n.	Aminga Eva 2 27,5"+ Wave	130 kg
21-21-1018	Aminga Eva 2 Rainbow 27,5"+	130 kg
n.n.	Aminga Eva 2 Rainbow 27,5"+ Trapez	130 kg
n.n.	Aminga Eva 2 Rainbow 27,5"+ Wave	130 kg
21-21-1021	Aminga Eva TR3 27,5"+	130 kg
21-21-1023	Copperhead Evo 3 29"	130 kg
21-21-1024	LT CX 29"	130 kg
21-21-1025	Copperhead Evo 1 29"	130 kg
21-21-1029	Copperhead E2 Street Gent	130 kg

Typennr.	Modell	zGG
21-21-1033	Copperhead Evo 2 Street 27,5"+ Gent	130 kg
21-21-1033	Copperhead Evo 2 Street 27,5"+ Wave	130 kg
21-21-1041	Copperhead Evo 2 29" (25th)	130 kg
21-21-1042	Copperhead Evo AM 2 27,5"+	n.n.
21-21-1059	Copperhead Evo 1 Street 29"	130 kg
21-21-1081	Copperhead E1	130 kg
21-21-1082	Copperhead E1 29"	130 kg
21-21-2028	Copperhead E2 Street Wave	130 kg
n.n.	Copperhead Evo 2 Street XXL	n.n.
21-15-1016	BULLS Cross Mover Evo 1, Trapez	135 kg
21-15-1018	BULLS Cross Mover Evo 1, Wave	135 kg
21-15-1027	BULLS Cross Rider Evo 1 (München), Gent	135 kg
21-15-1028	BULLS Cross Rider Evo 1 (München), Trapez	135 kg
21-15-1069	BULLS Cross Street E1, Gent	135 kg
21-15-1070	BULLS Cross Street E1, Trapez	135 kg
21-17-1013	BULLS Cross Mover Evo 2, Gent	150 kg
21-17-1014	BULLS Cross Mover Evo 2, Trapez	150 kg
21-17-1015	BULLS Cross Mover Evo 2, Wave	150 kg
21-17-1029	BULLS Cross Rider Evo 2 (Cologne), Gent	150 kg
21-17-1030	BULLS Cross Rider Evo 2 (Cologne), Trapez	150 kg
21-17-1045	BULLS Cross Rider Evo 2 (Cologne), Wave	150 kg
21-17-1064	BULLS Cross Mover Evo 2, 26", Wave	150 kg
21-21-1057	Copperhead Evo 1 Street 27,5" Gent	130 kg
21-21-1058	Copperhead Evo 1 Street 27,5" Wave	130 kg
21-21-1059	Copperhead Evo 2 XXL 29" Gent	150 kg
21-18-1037	Sonic Eva TR2 27,5"	150 kg

Typennr.	Modell	zGG
21-18-1038	Sonic Evo 1 27,5"	150 kg
21-18-1039	Sonic Evo 1 29"	150 kg
21-18-1017	Sonic Evo AM1 27,5"	150 kg
n.n.	Sonic Evo AM1 29"	150 kg
n.n.	Sonic Evo AM2 27,5"	n.n.
n.n.	Sonic Evo AM2 29"	n.n.
21-18-1020	Sonic Evo AM3 Carbon 27,5"	150 kg
n.n.	Sonic Evo AM3 Carbon 29"	150 kg
21-19-1001	Sonic Evo EN1 27,5"	150 kg
n.n.	Sonic Evo EN1 29"	150 kg
21-18-1027	Sonic Evo TR2 Carbon 29"	150 kg

3.3.2 Datenschutzhinweis

Beim Anschluss des Pedelecs an das BOSCH Diagnostic Tool werden Daten zu Zwecken der Produktionsverbesserung über die Nutzung des Akkus (u.a. Temperatur, Zellspannung ect.) an BOSCH eBike Systems (Robert Boch GmbH) übermittelt. Näherer Informationen erhalten Sie auf der BOSCH Website: www.boch-ebike.com .

3.4 Technische Daten

3.4.1 Pedelec

Transporttemperatur	5 °C - 25 °C
Optimale Transporttemperatur	10 °C - 15 °C
Lagertemperatur	10 °C - 30 °C
Optimale Lagertemperatur	10 °C - 15 °C
Betriebstemperatur	5 °C - 35 °C
Temperatur <i>Arbeitsumgebung</i>	15 °C - 25 °C
Temperatur Laden	0 °C - 40 °C
Leistungsabgabe/System	250 W (0,25 W)
Abschaltgeschwindigkeit	25 km/h

Tabelle 9: Technische Daten Pedelec

3.4.2 Emissionen

A-bewerteter Emissions-Schalldruckpegel	< 70 dB(A)
Schwingungsgesamtwert für die oberen Körpergliedmaßen	< 2,5 m/s ²
höchster Effektivwert der gewichteten Beschleunigung für den gesamten Körper	< 0,5 m/s ²

Tabelle 10: Emissionen, vom Pedelec ausgehend*

*Die Schutzanforderungen nach der Richtlinie 2014/30/EU Elektromagnetische Verträglichkeit sind gegeben. Das Pedelec und das Ladegerät können uneingeschränkt in Wohnbezirken eingesetzt werden.

3.4.3 Anzugsmoment

Anzugsmoment Achsmutter	35 Nm - 40 Nm
Maximales Anzugsmoment Klemmschrauben Lenker*	5 Nm - 7 Nm

Tabelle 11: Anzugsmomente

*sofern auf dem Bauteil keine anderen Angaben stehen

3.4.4 Purion Bildschirm

Batterien	2 x 3 V CHR2016
Betriebstemperatur	-5 °C - +40 °C
Lagertemperatur	10 °C - +40 °C
Ladetemperatur	0 °C - + 40 °C
Schutzart (bei geschlossener USB-Abdeckung)	IP 54
Gewicht, ca.	0,1 kg

Tabelle 12: Technische Daten Purion Bildschirm (BUI215)

3.4.5 Motor Active Line

maximale Nenndauerleistung	250 W
Drehmoment max.	40 Nm
Nennspannung	36 V DC
Schutzart	IP54
Gewicht, ca.	2,9 kg
Betriebstemperatur	-5 °C - +40 °C
Lagertemperatur	-10 °C - +40 °C

Tabelle 13: Technische Daten Motor Active Line, BDU310

3.4.6 Motor Active Line Plus

maximale Nenndauerleistung	250 W
Drehmoment max.	50 Nm
Nennspannung	36 V DC
Schutzart	IP54
Gewicht, ca.	3,2 kg
Betriebstemperatur	-5 °C - +40 °C
Lagertemperatur	-10 °C - +40 °C

Tabelle 14: Technische Daten Motor Active Line Plus, BDU350

3.4.7 Motor Performance Line

maximale Nenndauerleistung	250 W
Drehmoment max.	65 Nm
Nennspannung	36 V DC
Schutzart	IP54
Gewicht	3,2 kg
Betriebstemperatur	-5 - +40 °C
Lagertemperatur	-10 - +40 °C

Tabelle 15: Technische Daten Motor Performance Line, BDU365

3.4.8 Motor Performance Line CX

maximale Nenndauerleistung	250 W
Drehmoment max.	85 Nm
Nennspannung	36 V DC
Schutzart	IP54
Gewicht	3 kg
Betriebstemperatur	-5 °C - +40 °C
Lagertemperatur	-10 °C - +40 °C

Tabelle 16: Technische Daten Motor Performance Line CX, BDU450CX

3.4.9 Fahrzeugbeleuchtung

Spannung ca.	12 V
maximale Leistung	
Vorderlicht	17,4 W
Rücklicht	0,6 W

Tabelle 17: Technische Daten Akku PoweTube

3.4.10 Akku PowerPack 300

Nennspannung	36 V
Nennkapazität	8,2 Ah
Energie	300 Wh
Gewicht	2,5 / 2,6 kg
Schutzart	IP 54
Betriebstemperatur	-5 °C - +40 °C
Lagertemperatur	+10 °C - +40 °C
zulässiger Ladetemperaturbereich	0 °C - + 40 °C

Tabelle 18: Technische Daten Akku PowerPack 300, BBS245 und BBR245

3.4.11 Akku PowerPack 400

Nennspannung	36 V
Nennkapazität	11 Ah
Energie	400 Wh
Gewicht	2,5 / 2,6 kg
Schutzart	IP 54
Betriebstemperatur	-5 °C - +40 °C
Lagertemperatur	+10 °C - +40 °C
zulässiger Ladetemperaturbereich	0 °C - + 40 °C

Tabelle 19: Technische Daten Akku PowerPack 400, BBS265 und BBR265

3.4.12 Akku PowerPack 500

Nennspannung	36 V
Nennkapazität	13,4 Ah
Energie	500 Wh
Gewicht	2,6 / 2,7 kg
Schutzart	IP 54
Betriebstemperatur	-5 °C - +40 °C
Lagertemperatur	+10 °C - +40 °C
zulässiger Ladetemperaturbereich	0 °C - + 40 °C

Tabelle 20: Technische Daten Akku PowerPack 500, BBS275 und BBR275

3.4.13 Akku PowerTube 400

Nennspannung	36 V
Nennkapazität	11 Ah
Energie	400 Wh
Gewicht	2,9 kg
Schutzart	IP 54
Betriebstemperatur	-5 °C - +40 °C
Lagertemperatur	+10 °C - +40 °C
zulässiger Ladetemperaturbereich	0 °C - + 40 °C

Tabelle 21: Technische Daten Akku PowerTube 400, BBP282 horizontal und BBP283 vertikal

3.4.14 Akku PowerTube 500

Nennspannung	36 V
Nennkapazität	13,4 Ah
Energie	500 Wh
Gewicht	2,9 kg
Schutzart	IP 54
Betriebstemperatur	-5 °C - +40 °C
Lagertemperatur	+10 °C - +40 °C
zulässiger Ladetemperaturbereich	0 °C - + 40 °C

Tabelle 22: Technische Daten Akku PowerTube 500, BBP280 horizontal und BBP281 vertikal

3.4.15 Akku PowerTube 625

Nennspannung	36 V
Nennkapazität	16,7 Ah
Energie	625 Wh
Gewicht	3,5 kg
Schutzart	IP 54
Betriebstemperatur	-5 °C - +40 °C
Lagertemperatur	+10 °C - +40 °C
zulässiger Ladetemperaturbereich	0 °C - + 40 °C

Tabelle 23: Technische Daten Akku PowerTube 625, BBP282 horizontal und BBP283 vertikal

3.4.16 BOSCH Pedelec ABS BAS100

Betriebstemperatur	-5 °C - +40 °C
Lagertemperatur	-10 °C - +60 °C
Schutzart	IPx7
Gewicht, ca	1 kg

Tabelle 24: Technische Daten BOSCH Pedelec ABS, BAS100

3.5 Steuerungs- und Anzeigenbeschreibung

3.5.1 Lenker

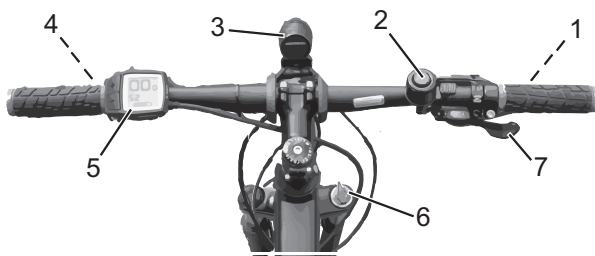


Abbildung 22: Detailansicht Pedelec aus Fahrerposition, Beispiel

- 1 Bremshebel hinten
- 2 Klingel
- 3 Scheinwerfer
- 4 Bildschirm
- 5 Bremshebel vorne
- 6 Bedienteil
- 8 Gabelsperrung an der federgabel
- 9 Schalthebel

3.5.2 Akku Ladezustandsanzeige

Jeder Akku besitzt eine Ladezustandsanzeige:

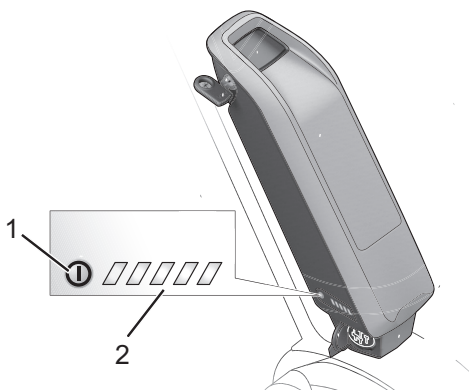


Abbildung 23: Beispiel Ladezustandsanzeige

- 1 Ein-Aus Taster (Akku)
- 2 Ladezustandsanzeige

Die fünf grünen LEDs der Ladezustandsanzeige zeigen bei eingeschalteter den Ladezustand der an. Dabei entspricht jede LED etwa 20% der Kapazität. Bei vollständig geladener leuchten alle fünf LEDs. Der Ladezustand der eingeschalteten wird außerdem auf dem *Bildschirm* angezeigt.

Liegt der Ladezustand der unter 5%, erlöschen alle LEDs der Ladezustandsanzeige. Der Ladezustand wird jedoch am *Bildschirm* weiter angezeigt.

3.5.3 Bildschirm

Der Bildschirm besitzt neun Bildschirmanzeigen:

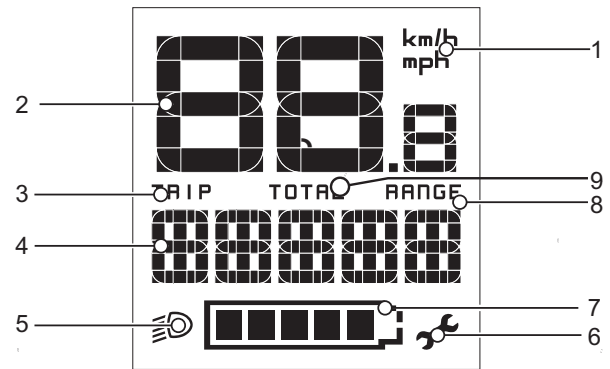


Abbildung 24: Übersicht Bildschirmanzeigen

- 1 Anzeige Einheit km/h oder mph
- 2 Tachometeranzeige
- 3 Anzeige TRIP
- 4 Anzeige Unterstützungsgrad oder Funktionsanzeige
- 5 Anzeige Beleuchtung
- 6 Anzeige Service
- 7 Akku Ladezustandsanzeige
- 8 Anzeige RANGE
- 9 Anzeige TOTAL

3.5.3.1 Anzeige Einheit km/h oder mph

Die Geschwindigkeit kann in km/h oder mph angezeigt werden. In den Systemeinstellungen kann die Auswahl getroffen werden.

3.5.3.2 Tachometeranzeige

In der Tachometeranzeige wird die aktuelle Geschwindigkeit angezeigt.

3.5.3.3 Informationsanzeige

Der Bildschirm zeigt eine von drei Informationen an. Die angezeigte Information kann gewechselt werden

Anzeige	Funktion
TRIP	seit dem letzten RESET zurückgelegte Entfernung
TOTAL	gesamten zurückgelegten Entfernung (nicht änderbar)
RANGE	voraussichtliche Reichweite der vorhandenen Batterieaufladung, berechnet durch die letzte Fahrweise

Tabelle 25: Informationsanzeige

3.5.4 Systemmeldung

Das Antriebssystem überwacht sich ständig und zeigt im Falle eines erkannten Fehlers diesen durch eine Zahl verschlüsselt als Systemmeldung an. Abhängig von der Art des Fehlers schaltet sich das System gegebenenfalls automatisch ab. Eine Tabelle mit allen Systemmeldungen befindet sich im Kapitel 6.2. Eine Unterstützung bei Systemmeldungen finden Sie im Kapitel 8.5 *Erste Hilfe*.

3.5.5 Kontrolleuchte ABS

Die Antiblockier-System-Kontrolleuchte muss nach dem Starten des Systems aufleuchten und muss nach dem Anfahren bei ca. 5 km/h erlöschen. Leuchtet die ABS-Kontrolleuchte nach dem Start des elektischen Antriebssystems nicht auf, so ist das ABS defekt und der Fahrer wird zusätzlich durch Anzeige eines Fehlercodes auf dem Bildschirm darauf hingewiesen.

Wenn die Kontrolleuchte nach dem Anfahren nicht erlischt oder während der Fahrt aufleuchtet, signalisiert dies einen Fehler im Antiblockier-System. Das Antiblockier-System ist dann nicht mehr aktiv. Die Bremsanlage selbst bleibt funktionsfähig, lediglich die Antiblockier-System-Regelung entfällt.

Bei leuchtender ABS-Kontrolleuchte ist die ABS-Funktion nicht aktiv.

Hinweis

Die Antiblockier-System-Kontrolleuchte kann aufleuchten, wenn bei extremen Fahrsituationen die Drehzahlen von Vorder- und Hinterrad stark voneinander abweichen, z.B. Fahren auf dem Hinterrad oder wenn sich das Rad ungewöhnlich lange ohne Bodenkontakt (Montagegeständer) dreht. Dabei wird das Antiblockier-System ausgeschaltet.

Hinweis: Um das Antiblockier-System wieder zu aktivieren, ist das Pedelec anzuhalten und neu zu starten (Aus- und wieder Einschalten).

3.6 Umgebungsanforderungen

Das Pedelec darf in einem Temperaturbereich von 5 °C - 35 °C gefahren werden. Außerhalb dieses Temperaturbereichs ist die Leistungsfähigkeit des Elektrischen Antriebssystems eingeschränkt.

optimale Temperatur Betrieb	22 °C - 26 °C
------------------------------------	---------------

Tabelle 26: optimale Temperaturen

Im Winterbetrieb (insbesondere unter 0 °C) empfehlen wir, den bei Raumtemperatur geladenen und gelagerten Akku erst kurz vor Fahrtantritt in das Pedelec einzusetzen. Bei längerer Fahrt im Kalten empfiehlt sich die Verwendung von Thermoschutzhüllen.

Temperaturen unter –10 °C und über +40 °C müssen vermieden werden.

Ebenfalls sind diese Temperaturen einzuhalten.

Transporttemperatur	10 °C - 40 °C
Lagertemperatur	10 °C - 40 °C
Temperatur <i>Arbeitsumgebung</i>	15 °C - 25 °C
Temperatur Laden	10 °C - 40 °C

Tabelle 27: Technische Daten Pedelec

Auf dem Typenschild befinden sich Symbole für das Einsatzgebiet des Pedelecs. Überprüfen Sie vor der ersten Fahrt, auf welchen Wegen Sie fahren dürfen.





















Einsatzgebiet	City- und Trekkingräder	Kinderräder / Jugendräder	Geländeräder	Renncrad	Lastenrad	Faltrad
 1						
	Für asphaltierte und gepflasterte Straßen geeignet.	Für asphaltierte und gepflasterte Straßen geeignet.		Für asphaltierte und gepflasterte Straßen geeignet.	Für asphaltierte und gepflasterte Straßen geeignet.	Für asphaltierte und gepflasterte Straßen geeignet.
 2	Für asphaltierte Straßen, Fahrradwege und gut befestigte Schotterwege geeignet, sowie längere Strecken mit mäßiger Steigung und Sprünge bis zu 15 cm geeignet.	Für asphaltierte Straßen, Fahrradwege und gut befestigte Schotterwege geeignet, sowie längere Strecken mit mäßiger Steigung und Sprünge bis zu 15 cm geeignet.	Für asphaltierte Straßen, Fahrradwege und gut befestigte Schotterwege geeignet, sowie längere Strecken mit mäßiger Steigung und Sprünge bis zu 15 cm geeignet.	Für asphaltierte Straßen, Fahrradwege und gut befestigte Schotterwege geeignet, sowie längere Strecken mit mäßiger Steigung und Sprünge bis zu 15 cm geeignet.		
 3			Für asphaltierte Straßen, Fahrradwege und leichte bis anspruchsvolle Geländefahrten, Strecken mit mäßiger Steigung und Sprünge bis zu 61 cm geeignet.			
 4			Für asphaltierte Straßen, Fahrradwege und leichte bis anspruchsvolle Geländefahrten, eingeschränkter Downhill-Einsatz und Sprünge bis zu 122 cm geeignet.			

Tabelle 28: Einsatzgebiet

Das Pedelec ist für diese Einsatzgebiete ungeeignet:

Einsatzgebiet	City- und Trekkingräder	Kinderräder / Jugendräder	Geländeräder	Rennrad	Lastenrad	Faltrad
 1						
 2	Niemals im Gelände fahren und oder Sprünge über 15 cm durchführen.	Niemals im Gelände fahren und oder Sprünge über 15 cm durchführen.	Niemals im Gelände fahren oder Sprünge über 15 cm durchführen.	Niemals im Gelände fahren oder Sprünge über 15 cm durchführen.		
 3			Niemals Downhill-Fahrten oder Sprünge über 61 cm durchführen.			
 4			Niemals schwerste Geländefahrten oder Sprünge über 122 cm durchführen.			

4 Transport und Lagern

4.1 Physikalische Transporteigenschaften

Gewicht und Abmessungen beim Transport

Typennr.	Rahmen	Abmessung Karton [cm]	Gewicht** [kg]	Gewicht Versand [kg]
21-15-1040	47 cm	n.n.	n.n.	n.n.
	50 cm	n.n.	n.n.	n.n.
	55 cm	n.n.	n.n.	n.n.
21-15-1041	47 cm	n.n.	n.n.	n.n.
	50 cm	n.n.	n.n.	n.n.
	55 cm	n.n.	n.n.	n.n.
21-15-1042	47 cm	n.n.	n.n.	n.n.
	50 cm	n.n.	n.n.	n.n.
	55 cm	n.n.	n.n.	n.n.
21-17-1023	47 cm	n.n.	n.n.	n.n.
	50 cm	n.n.	n.n.	n.n.
	55 cm	n.n.	n.n.	n.n.
21-17-1024	47 cm	n.n.	n.n.	n.n.
	50 cm	n.n.	n.n.	n.n.
	55 cm	n.n.	n.n.	n.n.
21-17-1090	47 cm	n.n.	n.n.	n.n.
	50 cm	n.n.	n.n.	n.n.
	55 cm	n.n.	n.n.	n.n.
21-17-1091	47 cm	n.n.	n.n.	n.n.
	50 cm	n.n.	n.n.	n.n.
	55 cm	n.n.	n.n.	n.n.
21-17-1092	47 cm	n.n.	n.n.	n.n.
	50 cm	n.n.	n.n.	n.n.
	55 cm	n.n.	n.n.	n.n.
Aminga Eva 2 27,5"+ Wave	47 cm	n.n.	n.n.	n.n.
	50 cm	n.n.	n.n.	n.n.
	55 cm	n.n.	n.n.	n.n.
Aminga Eva 2 Rainbow 27,5"+ Trapez	47 cm	n.n.	n.n.	n.n.
	50 cm	n.n.	n.n.	n.n.
	55 cm	n.n.	n.n.	n.n.

Tabelle 29: Typennummer, Modell und Pedelecart

Typennr.	Rahmen	Abmessung Karton [cm]	Gewicht** [kg]	Gewicht Versand [kg]
Aminga Eva 2 Rainbow 27,5"+ Wave	47 cm	n.n.	n.n.	n.n.
	50 cm	n.n.	n.n.	n.n.
	55 cm	n.n.	n.n.	n.n.
Copperhead Evo 2 Street XXL	47 cm	n.n.	n.n.	n.n.
	50 cm	n.n.	n.n.	n.n.
	55 cm	n.n.	n.n.	n.n.
21-15-1019	41	170 × 24 × 92	23,28	30,88
	44	172 × 24 × 95	23,48	31,08
	48	175 × 24 × 99	23,68	31,28
	54	177 × 24 × 105	23,88	31,48
	60	180 × 24 × 111	24,08	31,78
21-15-1020	41	171 × 24 × 91	22,72	28,47
	44	173 × 24 × 94	22,92	28,77
	48	176 × 24 × 98	23,12	29,07
	54	178 × 24 × 104	23,32	29,37
Iconic Evo 1 29"	44	175 × 24 × 95	23,86	28,69
	48	178 × 24 × 99	24,06	28,99
	54	180 × 24 × 105	24,26	29,29
	60	183 × 24 × 111	24,46	29,59
21-15-1037	45	174 × 20 × 82	21,08	28,68
	50	175 × 20 × 84	21,28	28,88
	55	176 × 20 × 86	21,48	29,18
	60	177 × 20 × 88	21,68	29,48
21-15-1038	45	173 × 20 × 82	21,08	28,68
	50	174 × 20 × 84	21,28	28,88
	55	175 × 20 × 86	21,48	29,18
21-15-1039	45	173 × 20 × 87	21,08	28,68
	50	174 × 20 × 87	21,28	28,88
	55	175 × 20 × 88	21,48	29,08
21-15-1065	41	170 × 24 × 88	23,72	29,28
	44	172 × 24 × 88	23,92	29,58
	48	175 × 24 × 90	24,12	29,88
	54	177 × 24 × 97	24,32	30,18
	60	180 × 24 × 103	24,52	30,48

Tabelle 29: Typennummer, Modell und Pedelecart

Typennr.	Rahmen	Abmessung Karton [cm]	Gewicht** [kg]	Gewicht Versand [kg]
21-15-1066	41	171 × 24 × 87	21,96	27,71
	44	173 × 24 × 87	22,16	28,01
	48	176 × 24 × 89	22,36	28,31
	54	178 × 24 × 96	22,56	28,61
21-17-1034	45	173 × 23 × 79	20,96	33,96
	50	174 × 23 × 81	21,16	34,16
	55	175 × 23 × 83	21,36	34,36
	60	176 × 23 × 85	21,26	34,26
21-17-1035	45	172 × 23 × 79	21,46	34,46
	50	173 × 23 × 81	21,66	34,66
	55	174 × 23 × 83	21,86	34,96
21-17-1036	45	172 × 23 × 83	21,26	34,26
	50	173 × 23 × 83	21,46	34,46
	55	174 × 23 × 85	21,66	34,66
21-18-1044	41	168 × 24 × 91	22,00	30,10
	44	170 × 24 × 91	22,20	29,80
	48	173 × 24 × 92	22,40	30,10
	54	175 × 24 × 93	22,60	30,40
21-18-1045	44	174 × 24 × 92	20,54	26,84
	48	177 × 24 × 93	20,59	26,96
	54	179 × 24 × 94	21,06	27,58
	60	182 × 24 × 98	21,26	27,88
21-18-1047	41	170 × 24 × 95	19,68	27,18
	44	172 × 24 × 95	19,88	27,48
	48	175 × 24 × 95	20,08	27,78
	54	177 × 24 × 97	20,28	28,08
21-18-1048	44	174 × 24 × 92	23,10	30,60
	48	177 × 24 × 92	23,30	30,90
	54	179 × 24 × 98	23,50	31,20
	60	182 × 24 × 104	23,70	31,50
21-18-1051	41	169 × 24 × 91	19,96	27,46
	44	171 × 24 × 91	20,16	27,76
	48	174 × 24 × 93	20,36	28,06
	54	176 × 24 × 100	20,56	28,36

Tabelle 29: Typennummer, Modell und Pedelecart

Typennr.	Rahmen	Abmessung Karton [cm]	Gewicht** [kg]	Gewicht Versand [kg]
21-18-1052	41	170 × 24 × 95	19,68	27,18
	44	172 × 24 × 95	19,88	27,48
	48	175 × 24 × 95	20,08	27,78
	54	177 × 24 × 97	20,28	28,08
21-18-1053	44	174 × 22 × 92	23,10	30,60
	48	177 × 22 × 92	23,30	30,90
	54	179 × 22 × 98	23,50	31,20
	60	182 × 22 × 104	23,70	31,50
21-18-1054	44	169 × 22 × 94	20,16	27,76
	48	172 × 22 × 96	20,36	28,06
	54	174 × 22 × 102	20,56	28,36
21-18-1056	41	171 × 22 × 98	24,76	32,26
	44	173 × 22 × 98	24,96	32,56
	48	176 × 22 × 98	25,16	32,86
	54	178 × 22 × 102	25,36	33,16
21-21-1001	41	171 × 22 × 85	22,00	30,10
	44	172 × 22 × 85	22,20	29,80
	48	175 × 22 × 86	22,40	30,10
	54	177 × 22 × 87	22,60	30,40
21-21-1002	41	175 × 24 × 94	22,00	30,10
	44	177 × 24 × 94	22,20	29,80
	48	180 × 24 × 96	22,40	30,10
	54	182 × 24 × 103	22,60	30,40
21-21-1003	41	171 × 24 × 85	13,44	20,34
	44	173 × 24 × 85	13,64	20,54
	48	176 × 24 × 86	13,84	20,84
	54	178 × 24 × 87	14,04	21,14
21-21-1004	41	173 × 24 × 89	21,24	27,09
	44	175 × 24 × 89	21,44	27,39
	48	178 × 24 × 89	21,64	27,69
	54	180 × 24 × 91	21,84	27,99
21-21-1005	41	171 × 24 × 85	26,70	32,56
	44	173 × 24 × 85	26,78	32,72
	48	176 × 24 × 86	26,90	32,92
	54	178 × 24 × 87	27,10	33,22

Tabelle 29: Typennummer, Modell und Pedelecart

Typennr.	Rahmen	Abmessung Karton [cm]	Gewicht** [kg]	Gewicht Versand [kg]
21-21-1008	41	171 × 22 × 86	16,44	22,00
	44	172 × 22 × 86	16,64	22,3
	48	175 × 22 × 87	16,84	22,6
	54	177 × 22 × 88	17,04	22,9
21-21-1009	41	168 × 24 × 91	19,96	27,46
	44	170 × 24 × 91	20,16	27,76
	48	173 × 24 × 92	20,36	28,06
	54	175 × 24 × 93	20,56	28,36
21-21-1010	41	170 × 24 × 94	19,96	27,46
	44	172 × 24 × 94	20,16	27,76
	48	175 × 24 × 94	20,36	28,06
	54	177 × 24 × 96	20,56	28,36
21-21-1011	37	174 × 22 × 85	21,54	27,44
	41	174 × 22 × 85	21,74	27,64
	44	175 × 22 × 85	21,08	27,6
	48	177 × 22 × 86	21,28	27,9
21-21-1012	37	171 × 22 × 85	20,40	28,30
	41	171 × 22 × 85	20,60	28,50
	44	172 × 22 × 85	20,80	28,70
	48	174 × 22 × 86	21,00	28,90
21-21-1013	37	171 × 24 × 84	21,54	27,44
	41	172 × 24 × 84	21,74	27,64
	44	174 × 24 × 84	21,08	27,60
	48	176 × 24 × 85	21,28	27,90
21-21-1014	37	169 × 24 × 90	19,88	27,28
	41	170 × 24 × 90	20,08	27,48
	44	172 × 24 × 90	20,28	27,68
	48	174 × 24 × 91	20,48	27,88
21-21-1015	44	176 × 24 × 85	21,24	28,84
	48	179 × 24 × 86	21,44	29,04
	54	181 × 24 × 87	21,64	29,24
	60	184 × 24 × 91	21,84	29,44
21-21-1016	41	175 × 24 × 92	22,00	30,10
	44	177 × 24 × 93	22,20	29,80
	48	180 × 24 × 95	22,40	30,10
	54	182 × 24 × 102	22,60	30,40

Tabelle 29: Typennummer, Modell und Pedelecart

Typennr.	Rahmen	Abmessung Karton [cm]	Gewicht** [kg]	Gewicht Versand [kg]
21-21-1018	37	170 × 24 × 84	20,00	27,90
	41	171 × 24 × 84	20,20	28,10
	44	173 × 24 × 84	20,40	28,30
	48	175 × 24 × 85	20,60	28,50
21-21-1021	41	172 × 24 × 89	17,96	25,46
	44	174 × 24 × 89	18,16	25,76
	48	177 × 24 × 93	18,36	26,06
	54	179 × 24 × 100	18,56	26,36
21-21-1023	44	174 × 22 × 91	19,90	25,75
	48	177 × 22 × 92	20,10	26,05
	54	179 × 22 × 93	20,30	26,35
	60	182 × 22 × 97	20,50	26,65
21-21-1024	44	175 × 22 × 85	14,86	20,46
	48	178 × 22 × 86	15,06	20,66
	54	180 × 22 × 87	15,26	20,86
	60	183 × 22 × 91	15,46	21,06
21-21-1025	44	175 × 22 × 85	19,96	27,46
	48	178 × 22 × 86	20,16	27,76
	54	180 × 22 × 87	20,36	28,06
	60	183 × 22 × 91	20,56	28,36
21-21-1029	41	171 × 22 × 84	22,00	30,10
	44	172 × 22 × 84	22,20	29,80
	48	175 × 22 × 90	22,40	30,10
	54	177 × 22 × 97	22,60	30,40
21-21-2028	41	172 × 22 × 84	23,3	29,64
	44	172 × 22 × 86	23,5	29,94
	48	175 × 22 × 90	23,52	30,06
	54	177 × 22 × 97	23,74	30,32
21-21-1033	41	171 × 22 × 92	21,78	27,02
	44	172 × 22 × 95	21,98	27,32
	48	175 × 22 × 99	22,18	27,62
	54	177 × 22 × 105	22,38	27,92
n.n.	41	172 × 22 × 92	22,16	27,91
	44	172 × 22 × 95	22,36	28,21
	48	175 × 22 × 99	22,56	28,51
	54	177 × 22 × 105	22,76	28,81

Tabelle 29: Typennummer, Modell und Pedelecart

Typennr.	Rahmen	Abmessung Karton [cm]	Gewicht** [kg]	Gewicht Versand [kg]
21-21-1041	44	176 × 24 × 85	19,88	27,48
	48	179 × 24 × 86	20,08	27,78
	54	181 × 24 × 87	20,28	28,08
	60	184 × 24 × 91	20,48	28,38
21-21-1042	41	175 × 24 × 94	18,04	25,64
	44	177 × 24 × 94	18,24	25,84
	48	180 × 24 × 96	18,44	26,14
	54	182 × 24 × 103	18,64	26,44
21-21-1059	44	175 × 22 × 95	22,16	28,01
	48	178 × 22 × 99	22,36	28,31
	54	180 × 22 × 105	22,56	28,61
	60	183 × 22 × 111	22,76	28,91
21-21-1081	41	174 × 22 × 86	23,91	31,51
	44	175 × 22 × 86	24,11	31,71
	48	178 × 22 × 87	24,31	31,91
	54	180 × 22 × 88	24,51	32,11
21-21-1082	44	178 × 22 × 85	27,78	35,28
	48	181 × 22 × 86	27,98	35,58
	54	184 × 22 × 87	28,18	35,88
	60	186 × 22 × 91	28,38	36,18
21-15-1016	45	n.n.	n.n.	n.n.
	50	n.n.	n.n.	n.n.
	55	n.n.	n.n.	n.n.
	60	n.n.	n.n.	n.n.
21-15-1018	45	n.n.	n.n.	n.n.
	50	n.n.	n.n.	n.n.
	55	n.n.	n.n.	n.n.
21-15-1027	50	n.n.	n.n.	n.n.
	55	n.n.	n.n.	n.n.
	60	n.n.	n.n.	n.n.
21-15-1028	45	n.n.	n.n.	n.n.
	50	n.n.	n.n.	n.n.
	55	n.n.	n.n.	n.n.
	60	n.n.	n.n.	n.n.

Tabelle 29: Typennummer, Modell und Pedelecart

Typennr.	Rahmen	Abmessung Karton [cm]	Gewicht** [kg]	Gewicht Versand [kg]
21-15-1069	45	n.n.	n.n.	n.n.
	50	n.n.	n.n.	n.n.
	55	n.n.	n.n.	n.n.
21-15-1070	45	n.n.	n.n.	n.n.
	50	n.n.	n.n.	n.n.
	55	n.n.	n.n.	n.n.
21-17-1013	45	n.n.	n.n.	n.n.
	50	n.n.	n.n.	n.n.
	55	n.n.	n.n.	n.n.
21-17-1014	45	n.n.	n.n.	n.n.
	50	n.n.	n.n.	n.n.
	55	n.n.	n.n.	n.n.
21-17-1015	50	n.n.	n.n.	n.n.
	55	n.n.	n.n.	n.n.
	60	n.n.	n.n.	n.n.
21-17-1029	45	n.n.	n.n.	n.n.
	50	n.n.	n.n.	n.n.
	55	n.n.	n.n.	n.n.
	60	n.n.	n.n.	n.n.
21-17-1030	45	n.n.	n.n.	n.n.
	50	n.n.	n.n.	n.n.
	55	n.n.	n.n.	n.n.
21-17-1045	45	n.n.	n.n.	n.n.
	50	n.n.	n.n.	n.n.
	55	n.n.	n.n.	n.n.
21-17-1064	45	n.n.	n.n.	n.n.
	50	n.n.	n.n.	n.n.
	55	n.n.	n.n.	n.n.
21-17-1017	45	n.n.	n.n.	n.n.
	50	n.n.	n.n.	n.n.
	55	n.n.	n.n.	n.n.
21-21-1057	45	n.n.	n.n.	n.n.
	50	n.n.	n.n.	n.n.
	55	n.n.	n.n.	n.n.

Tabelle 29: Typennummer, Modell und Pedelecart

Typennr.	Rahmen	Abmessung Karton [cm]	Gewicht** [kg]	Gewicht Versand [kg]
21-21-1058	45	n.n.	n.n.	n.n.
	50	n.n.	n.n.	n.n.
	55	n.n.	n.n.	n.n.
21-21-1059	45	n.n.	n.n.	n.n.
	50	n.n.	n.n.	n.n.
	55	n.n.	n.n.	n.n.
21-18-1037	45	n.n.	n.n.	n.n.
	50	n.n.	n.n.	n.n.
	55	n.n.	n.n.	n.n.
21-18-1038	45	n.n.	n.n.	n.n.
	50	n.n.	n.n.	n.n.
	55	n.n.	n.n.	n.n.
21-18-1039	45	n.n.	n.n.	n.n.
	50	n.n.	n.n.	n.n.
	55	n.n.	n.n.	n.n.
21-18-1017	45	n.n.	n.n.	n.n.
	50	n.n.	n.n.	n.n.
	55	n.n.	n.n.	n.n.
21-18-1020	45	n.n.	n.n.	n.n.
	50	n.n.	n.n.	n.n.
	55	n.n.	n.n.	n.n.
21-19-1001	45	n.n.	n.n.	n.n.
	50	n.n.	n.n.	n.n.
	55	n.n.	n.n.	n.n.
21-18-1027	45	n.n.	n.n.	n.n.
	50	n.n.	n.n.	n.n.
	55	n.n.	n.n.	n.n.

Tabelle 29: Typennummer, Modell und Pedelecart

****Gewicht des Fahrzeugs ohne Akku. Das Gesamtgewicht des Fahrzeugs richtet sich nach dem eingesetzten Akku.**

Akku-Typ	Gewicht
Akku PowerPack 300	2,5 / 2,6 kg
Akku PowerPack 400	2,5 / 2,6 kg
Akku PowerPack 500	2,6 / 2,7 kg
Akku PowerTube 400	2,9 kg
Akku PowerTube 500	2,9 kg
Akku PowerTube 625	3,5 kg

4.1.1 Vorgesehene Griffe/Hebepunkte

Der Karton ist ohne Griffe.

4.2 Transport



VORSICHT

Sturz bei unbeabsichtigter Aktivierung

Bei unbeabsichtigter Aktivierung des Antriebssystems besteht Verletzungsgefahr.

- ▶ Akku entnehmen.

4.2.1 Transportsicherung Bremse nutzen

Gilt nur für Pedelecs Scheibenbremsen



VORSICHT

Ölverlust bei fehlender Transportsicherung

Die Transportsicherung der Bremse verhindert, dass die Bremse beim Transport oder Versand versehentlich betätigt wird. Hierdurch können irreparable Schäden am Bremssystem oder ein Ölverlust auftreten, der die Umwelt schädigt.

- ▶ Niemals den Bremshebel bei ausgebautem Laufrad ziehen.
 - ▶ Stets beim Transport oder Versand die Transportsicherung verwenden.
-
- ▶ Die **Transportsicherungen** zwischen die Bremsbeläge stecken.
- ⇒ Die Transportsicherung klemmt zwischen den beiden Belägen und verhindert ein ungewolltes Dauerbremsen, durch das die Bremsflüssigkeit austreten kann.

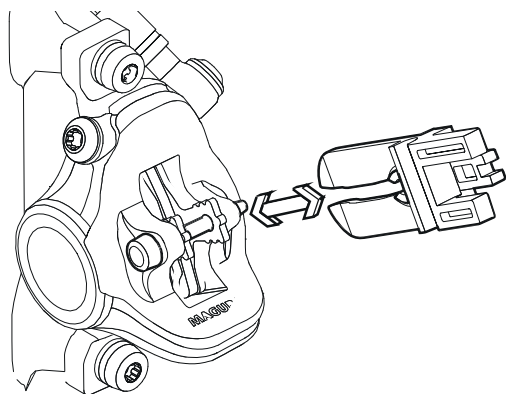


Abbildung 25: Transportsicherung befestigen

4.2.2 Pedelec transportieren

Fahrradträgersysteme, bei denen das Pedelec auf dem kopfstehend am Lenker oder Rahmen fixiert wird, erzeugen beim Transport unzulässige Kräfte an den Bauteilen. Hierdurch kann ein Bruch der tragenden Teile entstehen.

- ▶ Niemals Fahrradträgersysteme nutzen, bei denen das Pedelec auf dem kopfstehend am Lenker oder Rahmen fixiert wird. Der Fachhändler berät bei der fachgerechten Auswahl und sicheren Verwendung eines geeigneten Trägersystems.
- ▶ Beim Transport das Gewicht des fahrfertigen Pedelecs berücksichtigen.
- ▶ Die elektrischen Komponenten und Anschlüsse am Pedelec mit geeigneten Schutzüberzügen vor der Witterung schützen.
- ▶ Den Akku in einem trockenen, sauberen und vor direkter Sonneneinstrahlung geschützten Bereich transportieren.

4.2.3 Pedelec versenden

- ▶ Zum Versand des Pedelecs wird empfohlen, den Fachhändler mit der sachgerechten Verpackung des Pedelecs zu beauftragen.

4.2.4 Akku transportieren

Akkus unterliegen den Gefahrgut-Vorschriften. Unbeschädigte Akkus dürfen von Privatpersonen im Straßenverkehr befördert werden.

Der gewerbliche Transport erfordert die Einhaltung der Vorschriften über die Verpackung, Kennzeichnung und Beförderung von Gefahrgütern. Offene Kontakte müssen abgedeckt und der Akku sicher verpackt sein.

4.2.5 Akku versenden

Der Akku gilt als Gefahrgut und darf nur von geschulten Personen verpackt und versandt werden. Kontaktieren Sie Ihren Fachhändler.

4.3 Lagern

- ▶ Pedelec, Akku und Ladegerät trocken, sauber und vor Sonneneinstrahlung geschützt lagern. Um die Lebensdauer zu erhöhen, nicht im Freien lagern.

Optimale Lagertemperatur Pedelec	10 °C -20 °C
----------------------------------	--------------

Tabelle 30: Lagertemperatur für Akkus und das Pedelec

- ✓ Temperaturen unter -10 °C oder über +40 °C müssen grundsätzlich vermieden werden.
- ✓ Für eine lange Lebensdauer des Akkus ist eine Lagerung bei ca. 10 °C bis 20 °C vorteilhaft.
- ✓ Pedelec, Akku und Ladegerät getrennt lagern.

4.3.1 Betriebspause

Hinweis

Der Akku entlädt sich bei Nichtnutzung. Hierdurch kann der Akku beschädigt werden.

- ▶ Der Akku muss nach jeweils 6 Monaten nachgeladen werden.

Wird der Akku dauerhaft an das Ladegerät angeschlossen, kann der Akku beschädigt werden.

- ▶ Niemals Akku dauerhaft am Ladegerät anschließen.

Wird das Pedelec länger als vier Wochen außer Betrieb genommen, muss eine Betriebspause vorbereitet werden.

4.3.1.1 Betriebspause vorbereiten

- ✓ Akku vom Pedelec entfernen.
- ✓ Akku auf etwa 30% - 60% aufladen.
- ✓ Das Pedelec mit einem nebelfeuchten Tuch reinigen und mit einem Wachsspray konservieren. Niemals die Reibflächen der Bremse wachsen.
- ✓ Vor langen Standzeiten empfiehlt sich eine Inspektion, Grundreinigung und Konservierung durch den Fachhändler.

4.3.1.2 Betriebspause durchführen

- 1 Pedelec, Akku und Ladegerät in trockener und sauberer Umgebung lagern. Wir empfehlen die Lagerung in unbewohnten Räumen mit Rauchmeldern. Gut eignen sich trockene Orte

mit einer Umgebungstemperatur von etwa 10 °C - 20 °C.

- 2 Nach 6 Monaten den Ladezustand des Akkus prüfen. Leuchtet nur noch eine LED der Ladezustandsanzeige, Akku wieder auf etwa 30% - 60% aufladen.



5 Montage

WARNUNG

Augenverletzungsgefahr

Wenn Einstellungen an Bauteilen unsachgerecht ausgeführt werden, können Probleme auftreten, bei dem Sie sich unter Umständen schwere Verletzungen zuziehen könnten.

- ▶ Tragen Sie immer eine Schutzbrille zum Schutz Ihrer Augen bei der Montage.

VORSICHT

Sturz- und Quetschgefahr bei unbeabsichtigter Aktivierung

Bei unbeabsichtigter Aktivierung des Antriebssystems besteht Verletzungsgefahr.

- ▶ Akku entnehmen.

- ✓ Das Pedelec in einer sauberen und trockenen Umgebung montieren.
- ✓ Die *Arbeitsumgebung* soll eine Temperatur von 15 °C - 25 °C haben.
- ✓ Der verwendete Montageständer, muss für mindestens für ein Maximalgewicht von 30 kg zugelassen sein.

5.1 Benötigte Werkzeuge

Um das Pedelec aufzubauen werden diese Werkzeuge benötigt:

- Messer,
- Innensechskant Schlüssel 2 (2,5 mm, 3 mm, 4 mm, 5 mm, 6 mm und 8 mm),
- Drehmomentschlüssel im Arbeitsbereich 5 bis 40 Nm,
- Vielzahnschlüssel T25,
- Ringschlüssel (8 mm, 9 mm, 10 mm), 13 mm, 14 mm und 15 mm) und
- Kreuzschlitz-, Flachkopf- und Schraubendreher,

5.2 Auspacken

Das Verpackungsmaterial besteht hauptsächlich aus Pappe und Kunststoffolie.

- ▶ Die Verpackung nach den behördlichen Auflagen entsorgen.

5.2.1 Lieferumfang

Das Pedelec wird im Werk zu Testzwecken vollständig montiert und anschließend für den Transport zerlegt.

Das Pedelec ist zu 95 - 98% vormontiert. Zum Lieferumfang gehört:

- das vormontierte Pedelec,
- das Vorderrad,
- die Pedale,
- Schnellspanner (optional),
- das Ladegerät und
- die *Betriebsanleitung*.

Der Akku wird unabhängig vom Pedelec geliefert.

5.3 Akku vorbereiten

5.3.1 Akku prüfen

Der Akku muss vor dem ersten Laden geprüft werden.

- 1 Den **Ein-Aus-Taster (Akku)** drücken.

- ⇒ Leuchtet keine LED der Ladezustandsanzeige auf, ist der Akku möglicherweise beschädigt.
- ⇒ Leuchtet mindestens eine, aber nicht alle LEDs der Ladezustandsanzeige auf, kann der Akku vollständig geladen werden.

5.3.2 PowerTube Adapter 400 bzw. 500 umbauen

Um einen Bosch Akku PowerTube 625 zu nutzen, muss der PowerTube Adapter 400 bzw. 500 umgebaut werden.

- 1 Die Schrauben am Akkuhalter mit einem TORX® T25 Schlüssel lösen.



Abbildung 26: Akkuhalter Schrauben lösen

- 2 Mit einem Ratsche dié beiden 4 mm 6-Kant-Schrauben am PowerTube Adapter entfernen. Falls keine kleine Ratsche zur Verfügung steht, können die Schrauben mit einem Inbus entfernt werden.

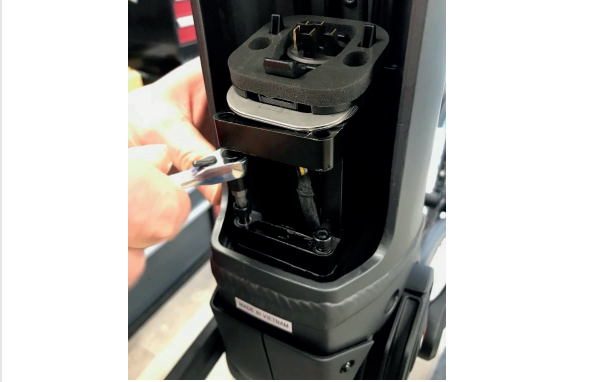


Abbildung 27: 4 mm 6-Kant-Schrauben entfernen

- 3 Mit einem Ratsche dié beiden 4 mm Innensechskant-Schrauben am PowerTube Adapter entfernen. .

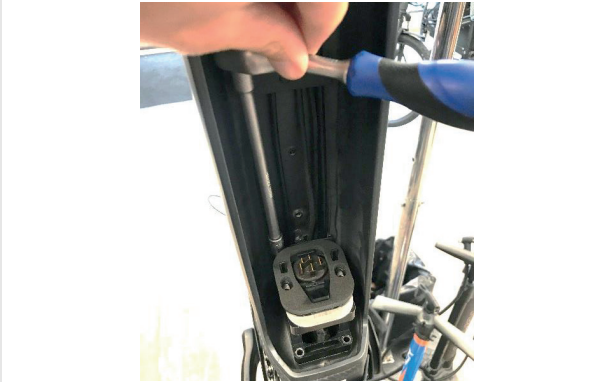


Abbildung 28: Innensechskant-Schrauben entfernen

- 4 Den PowerTube Adapter herausziehen..



Abbildung 29: PowerTube Adapter herausziehen

- 5 Bei Bedarf Adapterplatten für die Einstellung der Distanz nutzen..



Abbildung 30: Eingebaute Adapterplatten

- 6 Die Schrauben am Akkuhalter mit einem TORX® T25 Schlüssel festziehen.

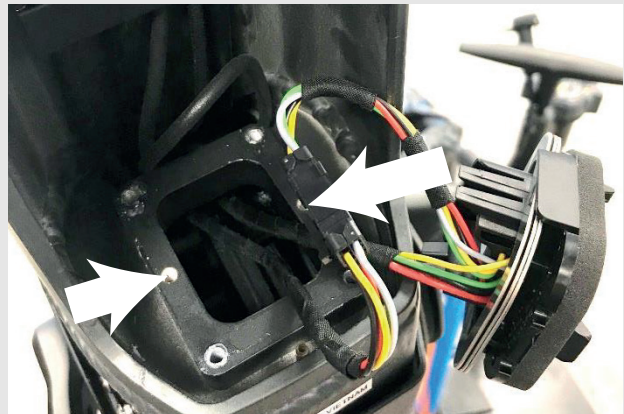


Abbildung 31: Akkuhalter festziehen

5.3.3 Akku-Cover auf Bosch Akku PowerTube 625 (horizontal) montieren

- 1 Das obere Interface (Schloss Seite) mit einem TORX® T20 Schlüssel am Bosch Akku PowerTube 625 demontieren.



Abbildung 32: Demontage oberes Interface

- 2 Akku-Montageplatte mit original Bosch Schrauben (M4 × 8 T20) am Bosch Akku PowerTube 625 schrauben. Dabei darauf achten, dass die Entnahmelasche in Richtung der Vorderseite des Akkus zeigt.



Abbildung 33: Montageplatte montieren

- 3 Durch Drücken wird das Akku-Cover auf den Akku geschoben. Dabei darauf achten, dass der An-Aus Schalter des Akkus, mit der entsprechenden Öffnung am Cover ausgerichtet ist.



Abbildung 34: Akku-Cover auf Akku schieben

- ⇒ Das Akku-Cover rastet in den Montagebahnen am Akku ein.
- ⇒ Der Akku kann in den Rahmen eingesetzt werden.

5.3.4 Akku-Cover auf Bosch Akku PowerTube 500 (horizontal) montieren

- 1 Das obere Interface (Schloss Seite) mit einem TORX® T20 Schlüssel am Bosch Akku PowerTube 625 demontieren.



Abbildung 35: Demontage oberes Interface

- 2 Die PowerTube Verlängerung mit Hilfe von zwei mitgelieferten M4 × 8 T20 Schrauben am Bosch Akku PowerTube 500 festschrauben. Dabei darauf achten, dass die geschlossene Seite in Richtung der Vorderseite des Akkus zeigt (in Richtung An-Aus-Schalter). Die glatte Oberseite der PowerTube Extension muss nach oben, vom Akku weg zeigen.



Abbildung 36: PowerTube EVerlängerung montieren

- 3 Akku-Montageplatte mit original Bosch Schrauben (M4 × 8 T20) an der PowerTube Verlängerung schrauben. Dazu die PowerTube Verlängerungs Schraubplatte als Gegenhalter nutzen. Bei der Ausrichtung darauf achten, dass die Entnahmelasche in Richtung der Vorderseite des Akkus zeigt.



Abbildung 37: Akku-Montageplatte festschrauben

- 4 Durch Drücken wird das Akku-Cover auf den Akku geschoben. Dabei darauf achten, dass der An-Aus Schalter des Akkus, mit der entsprechenden Öffnung am Cover ausgerichtet ist.



Abbildung 38: Akku-Cover auf Akku schieben

- ⇒ Das Akku-Cover rastet in den Montagebahnen am Akku ein.
- ⇒ Der Akku kann in den Rahmen eingesetzt werden.

5.4 In Betrieb nehmen

VORSICHT

Verbrennung durch heißen Antrieb

Durch die Nutzung kann der Kühler des Antriebs extrem heiß werden. Bei Kontakt kann eine Verbrennung entstehen.

- ▶ Vor der Montage die Antriebseinheit abkühlen lassen.

Da die Erstinbetriebnahme des Pedelec Spezialwerkzeuge und besondere Fachkenntnisse erfordert, ist diese ausschließlich von geschultem Fachpersonal durchzuführen.

Die Praxis zeigt, dass ein unverkauftes Pedelec spontan zu Probefahrten an Kunden abgegeben wird, sobald es fahrbereit aussieht.

- ▶ Es ist sinnvoll, jedes Pedelec nach dem Aufbau sofort in den voll einsatzfähigen Zustand zu bringen.
- ▶ Im Montageprotokoll (siehe Kapitel [11.2](#)) sind alle sicherheitsrelevanten Inspektionen, Tests und Wartungsarbeiten beschrieben. Um das Pedelec in den fahrtüchtigen Zustand zu bringen, alle Montagearbeiten durchführen.
- ▶ Füllen Sie zur Qualitätssicherung ein Montageprotokoll aus.

5.4.1 Laufrad in Suntour-Gabel montieren

5.4.1.1 Schraubachse (15 mm)

Gilt nur für Suntour-Gabeln mit Schraubachse 15 mm Ausstattung

- 1 Achse vollständig auf der Antriebsseite einsetzen.

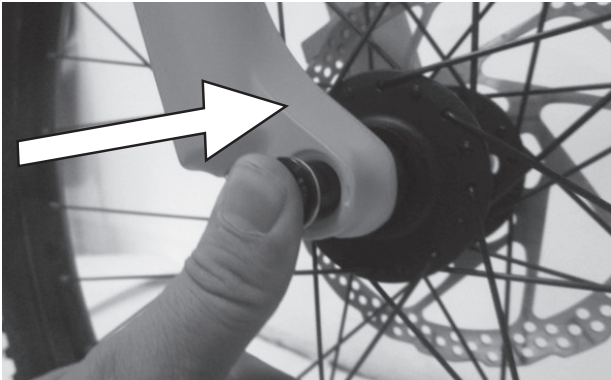


Abbildung 39: Achse vollständig einsetzen

- 2 Mit einem 5 mm Innensechskantschlüssel Achse auf 8-10 Nm anziehen.

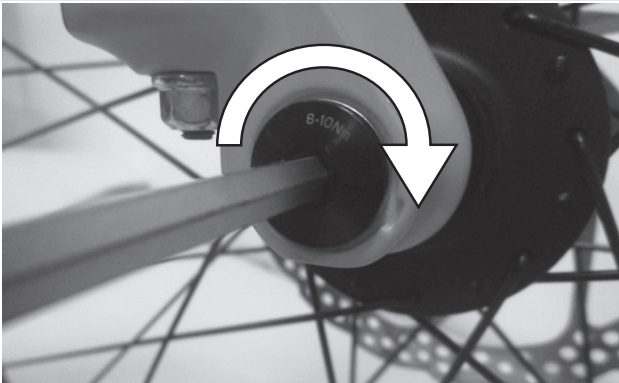


Abbildung 40: Achse anziehen

- 3 Sicherungsschraube auf der Nicht-Antriebsseite einsetzen.

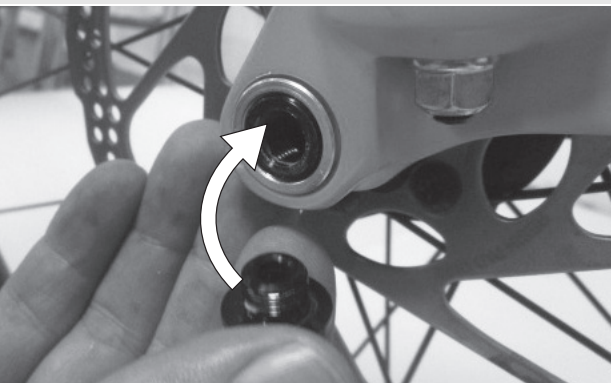


Abbildung 41: Schnellspannhebel in Achse schieben

- 4 Sicherungsschraube mit 5 mm Innensechskantschlüssel auf 5-6 Nm anziehen.

⇒ Der Hebel ist montiert

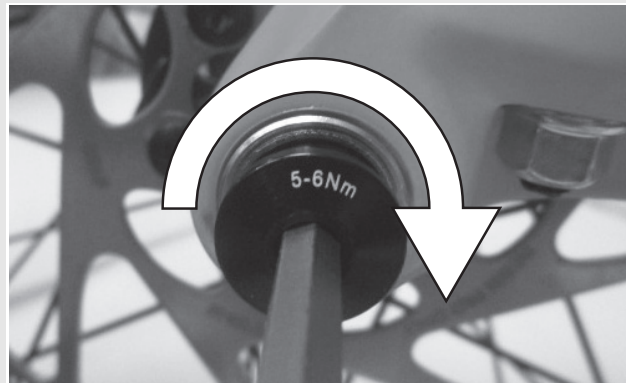


Abbildung 42: Sicherungsschraube anziehen

5.4.1.2 Schraubachse (20 mm)

Gilt nur für Suntour-Gabeln mit Schraubachse 20 mm Ausstattung

- 1 Achse vollständig auf der Antriebsseite einsetzen.

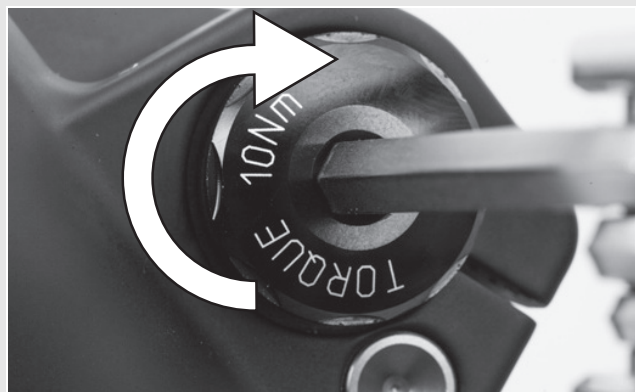


Abbildung 43: Eingesetzte Achse festziehen

- 2 Sicherungsklemme mit einem 4 mm Innensechskantschlüssel auf 7 Nm anziehen.



Abbildung 44: Sicherheitsklemme anziehen

5.4.1.3 Steckachse

Gilt nur für Suntour-Gabeln mit Schraubachse Ausstattung

VORSICHT

Sturz durch gelöste Steckachse

Eine defekte oder falsch montierte Steckachse kann sich in der Bremsscheibe verfangen und das Rad blockieren. Ein Sturz ist die Folge.

- ▶ Niemals defekte Steckachse einbauen.

Sturz durch defekten oder falsch montierten Steckachse

Die Bremsscheibe wird im Betrieb sehr heiß. Teile der Steckachse können hierdurch beschädigt werden. Die Steckachse lockert sich. Ein Sturz mit Verletzungen ist die Folge.

- ▶ Der Steckachse und die Bremsscheibe müssen gegenüber liegen.

Sturz durch Fehleinstellung der Steckachse

Eine unzureichende Spannkraft führt zu ungünstiger Krafteinleitung. Die Federgabel oder die Steckachse können brechen. Ein Sturz mit Verletzungen ist die Folge.

- ▶ Niemals mit einem Werkzeug (z. B. Hammer oder Zange) eine Steckachse befestigen.

- 1 Achse auf der Antriebsseite in die Nabe hineinschieben.

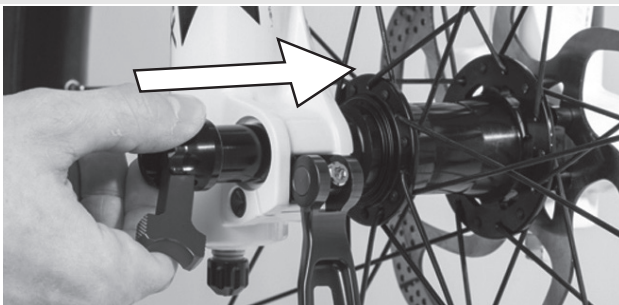


Abbildung 45: Achse in Nabe schieben

- 2 Achse mit roten Hebel anziehen.

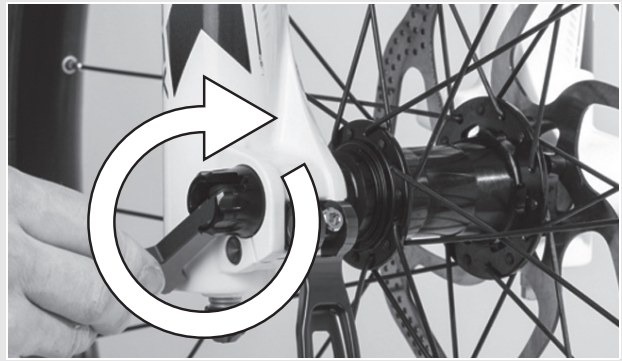


Abbildung 46: Achse anziehen

- 3 Schnellspannhebel in die Achse schieben.

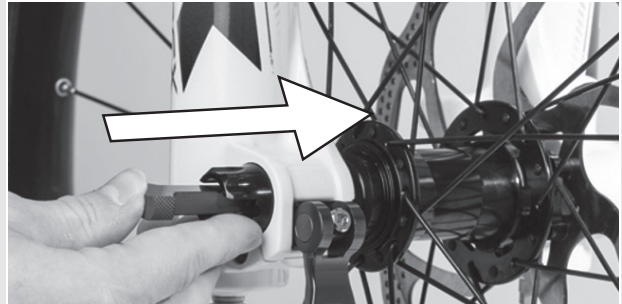


Abbildung 47: Schnellspannhebel in Achse schieben

- 4 Schnellspannhebel umdrehen.

⇒ Der Hebel ist gesichert



Abbildung 48: Hebel sichern

- 5 Lage und Spannkraft des Schnellspannhebels überprüfen. Der Schnellspannhebel muss bündig am unteren Gehäuse anliegen. Beim Schießen des Schnellspannhebels muss ein leichter Abdruck auf der Handfläche zu sehen sein.



Abbildung 49: Perfekte Lage des Spannhebels

- 6 Bei Bedarf die Spannkraft des Spannhebels mit 4 mm Innensechskantschlüssel einstellen.
- 7 Den Schnellspannhebel auf Lage und Spannkraft überprüfen.

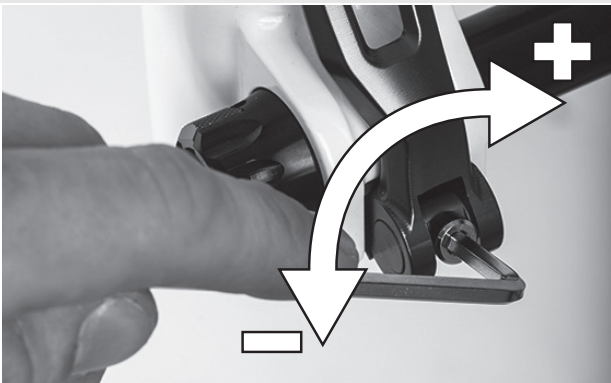


Abbildung 50: Spannkraft des Schnellspanners einstellen

5.4.1.4 Schnellspanner

Gilt nur für Suntour-Gabeln mit Schnellspanner Ausstattung

⚠ VORSICHT

Sturz durch gelösten Schnellspanner

Ein defekter oder falsch montierter Schnellspanner kann sich in der Bremsscheibe verfangen und das Rad blockieren. Ein Sturz ist die Folge.

- ▶ Niemals defekte Schnellspanner einbauen.

Sturz durch defekten oder falsch montierten Schnellspanner

Die Bremsscheibe wird im Betrieb sehr heiß. Teile des Schnellspanners können hierdurch beschädigt werden. Der Schnellspanner lockert sich. Ein Sturz mit Verletzungen ist die Folge.

- ▶ Der Vorderrad-Schnellspannhebel und die Bremsscheibe müssen gegenüber liegen.

Sturz durch Fehleinstellung der Spannkraft

Eine zu hohe Spannkraft beschädigt den Schnellspanner, sodass er seine Funktion verliert.

Eine unzureichende Spannkraft führt zu ungünstiger Krafteinleitung. Die Federgabel oder der Schnellspanner können brechen. Ein Sturz mit Verletzungen ist die Folge.

- ▶ Niemals mit einem Werkzeug (z. B. Hammer oder Zange) einen Schnellspanner befestigen.
- ▶ Nur Spannhebel mit vorschriftsmäßig eingestellter Spannkraft nutzen.

- 1 Vor der Montage darauf achten, dass der Flansch des Schnellspanners ausgedehnt ist. Hebel vollständig öffnen.

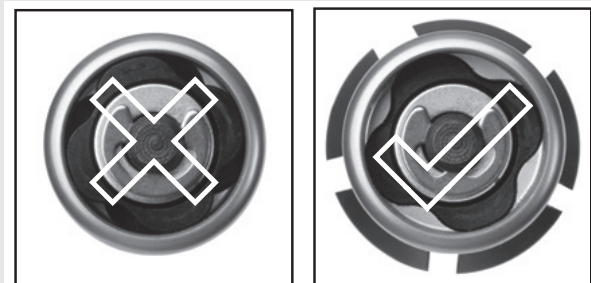


Abbildung 51: Geschlossener und geöffneter Flansch.

- 2 Schnellspanner hineinschieben, bis ein Klickgeräusch hörbar ist. Sicherstellen, dass der Flansch ausgedehnt ist.

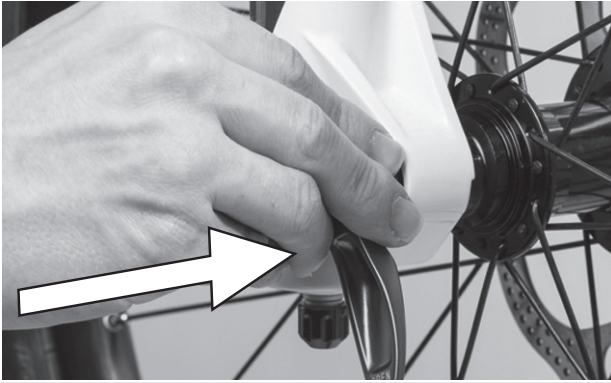


Abbildung 52: Schnellspanner hineinschieben

- 3 Spannung mit halb offenem Spannhebel einstellen, bis der Flansch am Ausfallende anliegt.

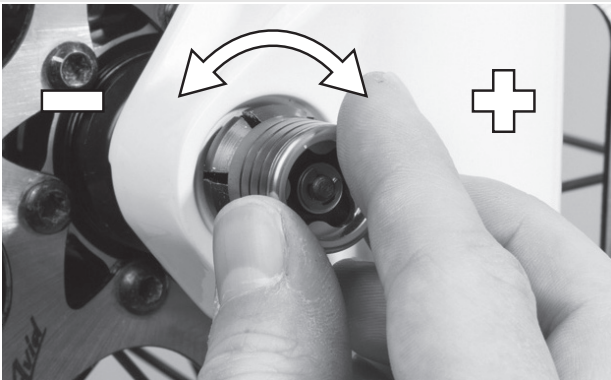


Abbildung 53: Spannung einstellen

- 4 Schnellspanner vollständig schließen. Schnellspanner auf festen Sitz prüfen und Schnellspanner gegebenenfalls am Flansch nachstellen.

⇒ Der Hebel ist gesichert



Abbildung 54: Schnellspanner schließen

5.4.2 Laufrad in FOX Gabel montieren

5.4.2.1 Schnellspanner (15 mm)

Gilt nur für FOX-Gabeln mit Schraubachse 15 mm Ausstattung

Das Verfahren zum Einbau der 15 × 100 mm und 15 × 110 mm Schnellspanners ist dasselbe.

- 1 Setzen Sie das Vorderrad in die Ausfallenden der Gabel ein. Schieben Sie die Achse durch das Ausfallende auf der Nicht-Antriebsseite und die Nabe.

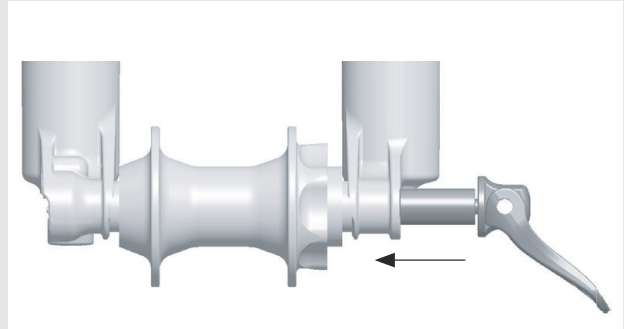


Abbildung 55: Schnellspanner einschieben

- 2 Öffnen Sie den Achshebel.
- 3 Drehen Sie die Achse um 5 bis 6 volle Umdrehungen im Uhrzeigersinn in die Achsmutter.
- 4 Schließen Sie den Schnellspannhebel. Der Hebel muss genügend Spannung haben, um einen Abdruck auf Ihrer Hand zu hinterlassen.
- 5 Der Hebel muss sich in geschlossener Position 1 bis 20 mm vor dem Gabelbein befinden.

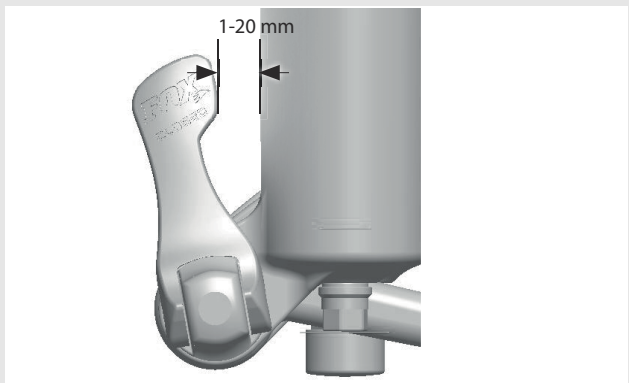


Abbildung 56: Abstand Hebel zum Gabelbein

- ⇒ Wenn der Hebel ungenügend Spannung oder zu viel Spannung hat, wenn er in der empfohlenen Position geschlossen ist (1 bis 20 mm vor der Gabel), muss der Schnellspanner eingestellt werden.

Schnellspanner einstellen

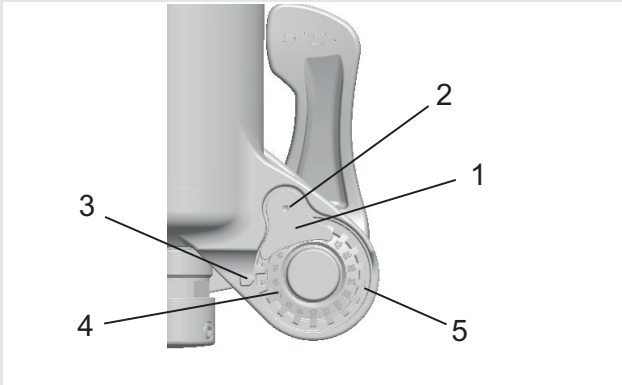


Abbildung 57: Aufbau Schnellspanner von Hinten mit (1) Achsmuttersicherung, und (5) Achsmutter

- 1 Notieren Sie sich den Achsen-Einstellwert (4), der durch den Anzeigepfeil (3) angegeben wird.
- 2 Lösen Sie mit einem 2,5 mm Inbusschlüssel die Achsmutter-Sicherungsschraube (2) um ca. 4 Umdrehungen, ohne jedoch die Schraube vollständig zu entfernen.
- 3 Drehen Sie den Schnellspannhebel in die offene Position und lösen Sie die Achse um ca. 4 Umdrehungen.
- 4 Drücken Sie die Achse von der Seite des offenen Hebels aus nach innen. Dadurch wird die Achsmutter-Sicherungsschraube herausgeschoben, sodass Sie sie beiseite drehen können.
- 5 Schieben Sie die Achse weiter vor und drehen Sie die Achsmutter im Uhrzeigersinn, um die Hebelspannung zu erhöhen, oder drehen Sie sie gegen den Uhrzeigersinn, um die Hebelspannung zu verringern.
- 6 Setzen Sie die Achsmuttersicherung wieder ein und ziehen Sie die Schraube mit 0,9 Nm (8 in-lb) fest.
- 7 Wiederholen Sie die Schritte zum Einbau der Achse, um den ordnungsgemäßen Einbau und die korrekte Einstellung zu überprüfen.

5.4.2.2 Kabolt-Achse

Gilt nur für FOX-Gabeln mit Kobolt-Achsen Ausstattung

Das Verfahren zum Einbau der 15 x 100 mm und 15 x 110 mm Kabolt-Achsen ist dasselbe.

- 1 Setzen Sie das Vorderrad in die Ausfallenden der Gabel ein. Schieben Sie die Kabolt-Achse durch das Ausfallende auf der Nicht-Antriebsseite und die Nabe.

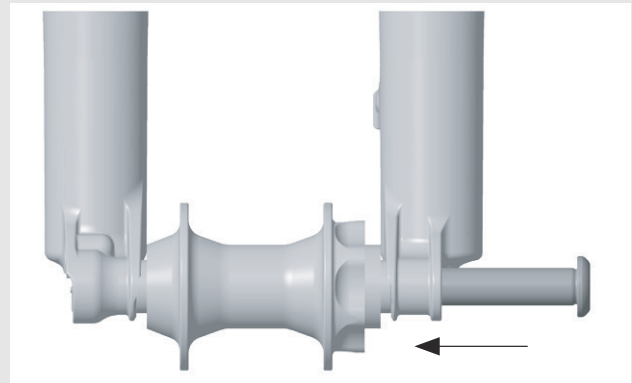


Abbildung 58: Kabolt-Achse einschieben

- 2 Ziehen Sie die Kabolt-Achsschraube mit einem 6 mm-Inbusschlüssel auf 17 Nm (150 in-lb) an.

5.4.3 Vorbau und Lenker prüfen

5.4.3.1 Verbindungen prüfen

- 1 Um zu überprüfen, ob Lenker, Vorbau und Gabelschaft fest miteinander verbunden sind, vor das Pedelec stellen. Das Vorderrad zwischen die Beine klemmen. Die Lenkergriffe fassen.
 - 2 Versuchen, den Lenker gegenüber dem Vorderrad zu verdrehen.
- ⇒ Der Vorbau darf sich nicht verschieben oder verdrehen lassen.

5.4.3.2 Fester Sitz

- 1 Um den festen Sitz des Vorbaus zu überprüfen, bei geschlossenem Schnellspannhebel mit dem gesamten Körpergewicht auf den Lenker stützen.
- ⇒ Das Lenkerschaftrohr darf sich im Gabelschaft nicht nach unten bewegen lassen.
- 2 Sollte sich das Lenkerschaftrohr im Gabelschaft bewegen lassen, die Hebelspannung des Schnellspanners erhöhen. Hierzu durch leichte Drehung der Rändelmutter im Uhrzeigersinn bei geöffnetem Schnellspannhebel drehen.
 - 3 Hebel schließen und erneut den festen Sitz des Vorbaus überprüfen.

5.4.3.3 Lagerspiel prüfen

- 1 Um das Lagerspiel des Lenkungsagers zu überprüfen, Schnellspannhebel des Vorbaus schließen.
- 2 Die Finger einer Hand um die obere Lenkungsagerschale legen. Mit der anderen Hand die Vorderrad-Bremse ziehen und versuchen, das Pedelec vor und zurück zu schieben.
- 3 Die Schalenhälften des Lagers dürfen sich hierbei nicht gegeneinander verschieben. Beachten Sie, dass bei Federgabeln und Scheibenbremsen ein eventuell spürbares Spiel durch ausgeschlagene Lagerbuchsen oder Bremsbelagsspiel möglich ist.
- 4 Liegt ein Lagerspiel im Steuerlager vor, muss dieses schnellst möglichst eingestellt werden, da sonst das Lager beschädigt wird. Diese Einstellung muss nach dem Handbuch des Vorbaus durchgeführt werden.

5.5 Verkauf des Pedelecs

- ▶ Den Pedelec-Pass auf dem Umschlag der Betriebsanleitung ausfüllen.
- ▶ Hersteller und Nummer des Akku-Schlüssels notieren.
- ▶ Das Pedelec an den Fahrer anpassen, siehe Kapitel 6.5.
- ▶ Den Ständer, den Schalthebel einstellen.
- ▶ Betreiber oder Fahrer in alle Funktionen des Pedelecs einweisen.

6 Betrieb

6.1 Risiken und Gefährdungen

WARNUNG

Verletzungen und Tod durch andere Straßenteilnehmer

Andere Staßenteilnehmer wie Busse, LKWs, PKWs oder Fussgänger unterstützen oft die Geschwindigkeit von Pedelecs. Ebenfalls werden häufig Pedelecs im Straßenverkehr übersehen. Ein Unfall mit schweren bzw. tödlichen Verletzungen kann die Folge sein.

- ▶ Auffällige, reflektierende Kleidung und einen Schutzhelm tragen.
- ▶ Stets defensiv fahren.
- ▶ Auf den Totenwinkel bei abbiegenden Fahrzeugen achten. Vorsorglich bei rechtsabbiegenden Verkehrsteilnehmern die Geschwindigkeit reduzieren.

Verletzungen und Tod durch Fahrfehler

Ein Pedelec ist kein Fahrrad. Fahrfehler und unterschätzte Geschwindigkeiten führen schnell zu gefährlichen Situationen. Ein Sturz mit schweren bzw. tödlichen Verletzungen kann die Folge sein.

- ▶ Gerade wenn Sie längere Zeit nicht mehr auf ein Pedelec gestiegen sind, gewöhnen Sie sich erst an die Geschwindigkeit, bevor Sie mit Geschwindigkeiten über 12 km/h fahren. Steigern Sie nach und nach die Unterstufungen.
- ▶ Regelmäßig Vollbremsungen üben.
- ▶ Ein Fahrsicherheitstraining absolvieren.

VORSICHT

Sturz durch lose Kleidung

Die Speichen der *Laufräder* und das *Kettengerie* können Schnürsenkel, Schals und andere lose Teile eindrücken. Ein Sturz mit Verletzungen kann die Folge sein.

- ▶ Festes Schuhwerk und eng anliegende Kleidung tragen.

VORSICHT

Sturz durch unerkannte Schäden

Nach einem Sturz, Unfall oder dem Umfallen des Pedelecs können schwer erkennbare Schäden, z. B. am Bremssystem, den Schnellspannern oder dem *Rahmen* vorhanden sein. Ein Sturz mit Verletzungen kann die Folge sein.

- ▶ Pedelec außer Betrieb nehmen und einen Fachhändler mit der Prüfung beauftragen.

Sturz durch Materialermüdung

Durch eine intensive Nutzung kann es zu einer Materialermüdung kommen. Bei einer Materialermüdung kann ein Bauteil plötzlich versagen. Ein Sturz mit Verletzungen kann die Folge sein.

- ▶ Pedelec bei Anzeichen für eine Materialermüdung sofort außer Betrieb nehmen. Den Fachhändler mit der Prüfung der Sachlage beauftragen.
- ▶ Regelmäßig den Fachhändler mit einer Inspektion beauftragen. Während der Inspektion sucht der Fachhändler das Pedelec nach Anzeichen für Materialermüdung am Rahmen, der Gabel, der Aufhängung der Federungselemente (falls vorhanden) und an Bauteilen aus Verbundwerkstoffen ab.

Durch Wärmestrahlung (z. B. Heizung) in unmittelbarer Umgebung wird Carbon brüchig. Ein Bruch des Carbon-Teils und ein Sturz mit Verletzungen kann die Folge sein.

- ▶ Niemals Carbonteile am Pedelec starken Hitzequellen aussetzen.

Sturz durch Verschmutzung

Grobe Verschmutzungen können Funktionen des Pedelecs, beispielsweise die der Bremsen, stören. Ein Sturz mit Verletzungen kann die Folge sein.

- ▶ Vor der Fahrt grobe Verschmutzungen entfernen.


VORSICHT
Sturz durch schlechte Straßenverhältnisse

Lose Gegenstände, beispielsweise Äste und Zweige, können sich in den Laufrädern verfangen und einen Sturz mit Verletzungen verursachen.

- ▶ Straßenverhältnisse beachten.
- ▶ Langsam fahren und frühzeitig bremsen.

Hinweis

Durch Hitze oder direkte Sonneneinstrahlung kann der *Reifenfülldruck* über den zulässigen Maximaldruck ansteigen. Hierdurch kann der *Reifen* zerstört werden.

- ▶ Niemals Pedelec in der Sonne abstellen.
- ▶ An heißen Tagen regelmäßig den *Reifenfülldruck* kontrollieren und bei Bedarf regulieren.

Bei Bergabfahrten können hohe Geschwindigkeiten erreicht werden. Das Pedelec ist nur für ein kurzzeitiges Überschreiten der 25 km/h ausgelegt. Insbesondere die *Reifen* können bei höherer Dauerbelastung versagen.

- ▶ Werden höhere Geschwindigkeiten als 25 km/h erreicht, das Pedelec abbremsen.

Hinweis

Aufgrund der offenen Bauweise kann eindringende Feuchtigkeit bei frostigen Temperaturen einzelne Funktionen stören.

- ▶ Pedelec immer trocken und frostfrei halten.
- ▶ Wenn das Pedelec bei Temperaturen unter 3 °C betrieben wird, muss zuvor der Fachhändler eine Inspektion durchführen und die Benutzung im Winter vorbereiten.

Geländefahrten belasten stark die Gelenke der Arme.

- ▶ Dem Zustand der Fahrbahn entsprechend alle 30 bis 90 Minuten eine Fahrpause einlegen

6.1.1 Persönliche Schutzausrüstung

Es wird empfohlen einen geeigneten Schutzhelm, lange, sportliche, eng anliegende und reflektierende Kleidung und festes Schuhwerk zu tragen.

6.2 Tipps für eine höhere Reichweite

Die Reichweite des Pedelecs hängt von vielen Einflussfaktoren ab. Weniger als 20 Kilometer sind mit einer Akku-Ladung ebenso möglich wie deutlich über 100 Kilometer. Generell gibt es ein paar Tipps, mit der die Reichweite maximiert werden kann.

Federelemente

- ▶ Nur bei Bedarf im Gelände oder auf Schotterwegen Federgabel und Dämpfer öffnen. Auf asphaltierten Straßen oder am Berg Federgabel und Dämpfer sperren.

Trittfrequenz

- ▶ Trittfrequenzen über 50 Umdrehungen pro Minute fahren. Das optimiert den Wirkungsgrad des Elektrischen Antriebs.
- ▶ Sehr langsames Treten vermeiden.

Gewicht

- ▶ Das Gesamtgewicht von Pedelec und Gepäck minimieren.

Anfahren und Bremsen

- ▶ Lange Strecken mit gleichmäßiger Geschwindigkeit fahren.
- ▶ Häufiges Anfahren und Bremsen vermeiden.

Gangschaltung

- ▶ Beim Anfahren und an Steigungen einen kleinen Gang und eine niedrige Unterstützungsstufe nutzen.
- ▶ Entsprechend dem Gelände und der Geschwindigkeit hochschalten.

Reifendruck

- ▶ Immer mit dem maximal zulässigen Reifendruck fahren.

Motorleistungsanzeige

- ▶ Die Fahrweise entsprechend der Motorleistungsanzeige anpassen. Ein langer Balken bedeutet einen hohen Stromverbrauch.

Akku und Temperatur

Mit sinkender Temperatur erhöht sich der elektrische Widerstand. Die Leistungsfähigkeit des Akkus nimmt ab. Im Winter ist daher mit einer Reduzierung der üblichen Reichweite zu rechnen.

- ▶ Im Winter eine Thermoschutzhülle für den Akku verwenden.

6.3 Fehlermeldung

6.3.1 Bildschirm

Das Antriebssystem überwacht sich ständig und zeigt im Falle eines erkannten Fehlers diesen durch eine Zahl verschlüsselt als Fehlermeldung an. Abhängig von der Art des Fehlers schaltet sich das System gegebenenfalls automatisch ab.

Code	Beschreibung	Lösungsansatz
410	Eine oder mehrere Taster des Bildschirms sind blockiert	<ul style="list-style-type: none"> ▶ Prüfen, ob Taster verklemmt sind, z. B. durch eingedrungenen Schmutz. ▶ Taster gegebenenfalls reinigen.
414	Verbindungsproblem der Bedieneinheit	<ul style="list-style-type: none"> ▶ Den Fachhändler kontaktieren. Anschlüsse und Verbindungen überprüfen lassen.
418	Eine oder mehrere Taster der Bedieneinheit sind blockiert.	<ul style="list-style-type: none"> ▶ Prüfen, ob Taster verklemmt sind, z. B. durch eingedrungenen Schmutz. ▶ Taster gegebenenfalls reinigen.
419	Konfigurationsfehler	<ol style="list-style-type: none"> 1 System neu starten. 2 Falls das Problem weiterhin besteht, den Fachhändler kontaktieren.
422	Verbindungsproblem des Akkus	<ul style="list-style-type: none"> ▶ Anschlüsse und Verbindungen überprüfen lassen.
423	Verbindungsproblem des Akkus	<ul style="list-style-type: none"> ▶ Anschlüsse und Verbindungen überprüfen lassen.
424	Kommunikationsfehler der Komponenten untereinander	<ul style="list-style-type: none"> ▶ Anschlüsse und Verbindungen überprüfen lassen.
426	interner Zeitüberschreitungs-Fehler	<p>Es ist in diesem Fehlerzustand unmöglich, sich im Grundeinstellungsmenü den Reifenumfang anzeigen zu lassen oder anzupassen.</p> <ol style="list-style-type: none"> 1 System neu starten. 2 Falls das Problem weiterhin besteht, den Fachhändler kontaktieren.
430	Bildschirm-Akku leer	<ul style="list-style-type: none"> ▶ Bildschirm-Akku aufladen (in der Halterung oder über USB-Anschluss).
431	Software-Versionsfehler	<ol style="list-style-type: none"> 1 System neu starten. 2 Falls das Problem weiterhin besteht, den Fachhändler kontaktieren.
440	interner Fehler des Akkus	<ol style="list-style-type: none"> 1 System neu starten. 2 Falls das Problem weiterhin besteht, den Fachhändler kontaktieren.

Tabelle 31: Liste Fehlermeldungen Bildschirm

Code	Beschreibung	Lösungsansatz
450	interner Software-Fehler	<ol style="list-style-type: none"> 1 System neu starten. 2 Falls das Problem weiterhin besteht, den Fachhändler kontaktieren.
460	Fehler am USB-Anschluss	<ol style="list-style-type: none"> 1 System neu starten. 2 Falls das Problem weiterhin besteht, den Fachhändler kontaktieren.
490	interner Fehler des Bildschirms	<ul style="list-style-type: none"> ▶ Bildschirm überprüfen lassen.
500	interner Fehler des Akkus	<ol style="list-style-type: none"> 1 System neu starten. 2 Falls das Problem weiterhin besteht, den Fachhändler kontaktieren.
502	Fehler in der Beleuchtung	<ol style="list-style-type: none"> 1 Licht und die dazu gehörige Verkabelung überprüfen. 2 System neu starten. 3 Falls das Problem weiterhin besteht, den Fachhändler kontaktieren.
503	Fehler des Geschwindigkeitssensors	<ol style="list-style-type: none"> 1 System neu starte. 2 Falls das Problem weiterhin besteht, den Fachhändler kontaktieren.
504	Manipulation des Geschwindigkeitssignals erkannt	<ul style="list-style-type: none"> ▶ Position der Speichenmagneten prüfen und bei Bedarf neu einstellen. ▶ Auf Manipulation überprüfen. ▶ Die Unterstützung des Antriebs wird verringert.
503	Fehler des Geschwindigkeitssensors	<ol style="list-style-type: none"> 1 System neu starten. 2 Falls das Problem weiterhin besteht, den Fachhändler kontaktieren.
510	interner Sensorfehler	<ol style="list-style-type: none"> 1 System neu starten. 2 Falls das Problem weiterhin besteht, den Fachhändler kontaktieren.
511	interner Fehler des Akkus	<ol style="list-style-type: none"> 1 System neu starten. 2 Falls das Problem weiterhin besteht, den Fachhändler kontaktieren.
530	Akkufehler	<ol style="list-style-type: none"> 1 System ausschalten. 2 Akku entnehmen. 3 Akku wieder einsetzen. 4 Elektrisches Antriebssystem neu starten. 5 Falls das Problem weiterhin besteht, den Fachhändler kontaktieren.
531	Konfigurationsfehler	<ol style="list-style-type: none"> 1 System neu starten. 2 Falls das Problem weiterhin besteht, den Fachhändler kontaktieren.

Tabelle 31: Liste Fehlermeldungen Bildschirm

Code	Beschreibung	Lösungsansatz
540	Temperaturfehler Das Pedelec befindet sich außerhalb des zulässigen Temperaturbereichs.	<ol style="list-style-type: none"> 1 System ausschalten, um den Motor und Akku entweder auf den zulässigen Temperaturbereich abkühlen oder aufwärmen zu lassen. 2 System neu starten. 3 Falls das Problem weiterhin besteht, den Fachhändler kontaktieren.
550	Ein unzulässiger Verbraucher wurde erkannt	<ol style="list-style-type: none"> 1 Verbraucher entfernen. 2 System neu starten. 3 Falls das Problem weiterhin besteht, den Fachhändler kontaktieren.
580	Software-Versionsfehler	<ol style="list-style-type: none"> 1 System neu starten. 2 Falls das Problem weiterhin besteht, den Fachhändler kontaktieren.
591	Authentifizierungsfehler	<ol style="list-style-type: none"> 1 System ausschalten. 2 Akku entnehmen. 3 Akku wieder einsetzen. 4 System neu starten. 5 Falls das Problem weiterhin besteht, den Fachhändler kontaktieren.
592	inkompatible Komponente	<ol style="list-style-type: none"> 1 Kompatiblen Bildschirm einsetzen. 2 System neu starten. 3 Falls das Problem weiterhin besteht, den Fachhändler kontaktieren.
593	Konfigurationsfehler	<ol style="list-style-type: none"> 1 System neu starten. 2 Falls das Problem weiterhin besteht, den Fachhändler kontaktieren.
595, 596	Kommunikationsfehler	<ol style="list-style-type: none"> 1 Verkabelung zum Getriebe überprüfen. 2 System neu starten. 3 Falls das Problem weiterhin besteht, den Fachhändler kontaktieren.
602	interner Fehler während des Ladevorgangs	<ol style="list-style-type: none"> 1 Ladegerät vom Akku trennen. 2 System neu starten. 3 Ladegerät an den Akku anschließen. 4 Falls das Problem weiterhin besteht, den Fachhändler kontaktieren.
602	interner Fehler	<ol style="list-style-type: none"> 1 System neu starten. 2 Falls das Problem weiterhin besteht, den Fachhändler kontaktieren.
603	interner Fehler	<ol style="list-style-type: none"> 1 System neu starten. 2 Falls das Problem weiterhin besteht, den Fachhändler kontaktieren.

Tabelle 31: Liste Fehlermeldungen Bildschirm

Code	Beschreibung	Lösungsansatz
605	Temperaturfehler Das Pedelec befindet sich außerhalb des zulässigen Temperaturbereichs.	<ol style="list-style-type: none"> 1 System ausschalten, um den Motor und Akku entweder auf den zulässigen Temperaturbereich abkühlen oder aufwärmen zu lassen. 2 System neu starten. 3 Falls das Problem weiterhin besteht, den Fachhändler kontaktieren.
605	Temperaturfehler während des Ladevorgangs	<ol style="list-style-type: none"> 1 Ladegerät vom Akku trennen. 2 Akku abkühlen lassen. 3 Falls das Problem weiterhin besteht, den Fachhändler kontaktieren.
606	externer Fehler	<ol style="list-style-type: none"> 1 Verkabelung überprüfen. 2 System neu starten. 3 Falls das Problem weiterhin besteht, den Fachhändler kontaktieren.
610	Spannungsfehler	<ol style="list-style-type: none"> 1 System neu starten. 2 Falls das Problem weiterhin besteht, den Fachhändler kontaktieren.
620	Fehler Ladegerät	<ol style="list-style-type: none"> 1 Ladegerät ersetzen. 2 Falls das Problem weiterhin besteht, den Fachhändler kontaktieren.
640	interner Fehler	<ol style="list-style-type: none"> 1 System neu starten. 2 Falls das Problem weiterhin besteht, den Fachhändler kontaktieren.
655	Akku-Mehrfachfehler	<ol style="list-style-type: none"> 1 System ausschalten. 2 Akku entnehmen. 3 Akku wieder einsetzen. 4 System neu starten. 5 Falls das Problem weiterhin besteht, den Fachhändler kontaktieren.
656	Software-Versionsfehler	<ul style="list-style-type: none"> ► Den Fachhändler kontaktieren, damit er ein Software-Update durchführt.
7xx	Getriebefehler	<ul style="list-style-type: none"> ► Die Betriebsanleitung des Schaltungsherstellers.
800	interner ABS-Fehler	<ul style="list-style-type: none"> ► Den Fachhändler kontaktieren
810	unplausible Signale am Raddeschwindigkeits-Sensor.	<ul style="list-style-type: none"> ► Den Fachhändler kontaktieren
820	Fehler an Leitung zum vorderen Raddeschwindigkeits-Sensor.	<ul style="list-style-type: none"> ► Den Fachhändler kontaktieren

Tabelle 31: Liste Fehlermeldungen Bildschirm

Code	Beschreibung	Lösungsansatz
821 ... 826	unplausible Signale am vorderen Radgeschwindigkeits-Sensor. Sensorscheibe fehlt möglicherweise, ist defekt oder falsch montiert; deutlich unterschiedliche Reifendurchmesser Vorderrad und Hinterrad; extreme Fahrsituation, z. B. Fahren auf dem Hinterrad	<ol style="list-style-type: none"> 1 System neu starten. . 2 Mindestens 2 Minuten eine Probefahrt durchführen. Die ABS-Kontrollleuchte muss erlöschen. 3 Falls das Problem weiterhin besteht, den Fachhändler kontaktieren.
830	Fehler an Leitung zum hinteren Radgeschwindigkeits-Sensor.	► Den Fachhändler kontaktieren.
831 833 ... 835	unplausible Signale am hinteren Radgeschwindigkeits-Sensor. Sensorscheibe fehlt möglicherweise. Sie ist defekt oder falsch montiert; deutlich unterschiedliche Reifendurchmesser Vorderrad und Hinterrad; extreme Fahrsituation, z. B. Fahren auf dem Hinterrad	<ol style="list-style-type: none"> 1 System neu starten. . 2 Mindestens 2 Minuten eine Probefahrt durchführen. Die ABS-Kontrollleuchte muss erlöschen. 3 Falls das Problem weiterhin besteht, den Fachhändler kontaktieren.
840	interner ABS-Fehler	► Den Fachhändler kontaktieren.
850	interner ABS-Fehler	► Den Fachhändler kontaktieren.
860, 861	Fehler der Spannungsversorgung	<ol style="list-style-type: none"> 1 System neu starten. 2 Falls das Problem weiterhin besteht, den Fachhändler kontaktieren.
870, 871, 880 883 ... 885	Kommunikationsfehler	<ol style="list-style-type: none"> 1 System neu starten. 2 Falls das Problem weiterhin besteht, den Fachhändler kontaktieren.
889	interner ABS-Fehler	► Den Fachhändler kontaktieren.
890	ABS-Kontrollleuchte ist defekt oder fehlt; ABS möglicherweise ohne Funktion.	► Den Fachhändler kontaktieren.
keine Anzeige	interner Fehler des Bildschirms	► Antriebssystem neu starten durch aus- und einschalten.

Tabelle 31: Liste Fehlermeldungen Bildschirm

6.3.2 Akku

Der Akku ist durch die „Electronic Cell Protection (ECP)“ gegen Tiefentladung, Überladung, Überhitzung und Kurzschluss geschützt. Bei Gefährdung schaltet sich der Akku durch eine Schutzschaltung automatisch ab.

Wird ein Defekt des Akkus erkannt, blinken die LEDs der Ladezustandsanzeige.





Beschreibung	Lösungsansatz
Code: 	<ol style="list-style-type: none"> 1 Ladegerät vom Akku trennen. 2 Akku abkühlen lassen. 3 Falls das Problem weiterhin besteht, den Fachhändler kontaktieren.
Befindet sich der Akku ausserhalb des Ladetemperaturbereiches, blinken drei LEDs der Ladezustandsanzeige.	
Code: 	► Den Fachhändler kontaktieren.
Wird ein Defekt des Akkus erkannt, blinken zwei LEDs der Ladezustandsanzeige.	
Code: 	► Den Fachhändler kontaktieren.
Wenn das Ladegerät defekt ist und nicht lädt, blinkt keine LED. Abhängig vom Ladezustand des Akkus leuchten eine oder mehrere LEDs dauerhaft).	
Code: 	<ol style="list-style-type: none"> 1 Alle Steckverbindungen überprüfen. 2 Kontakte am Akku auf Verschmutzung überprüfen. Bei Bedarf die Kontakte vorsichtig reinigen. 3 Falls das Problem weiterhin besteht, den Fachhändler kontaktieren.
Wenn kein Strom fließt, leuchtet keine LED.	

Tabelle 32: Liste Fehlermeldungen Akku

6.4 Einweisung und Kundendienst

Den Kundendienst führt Ihr ausliefernder Fachhändler aus. Er gibt seine Kontaktdaten auf dem Pedelec-Pass dieser Betriebsanleitung an. Spätestens bei der Übergabe des Pedelecs werden Sie vom Fachhändler über alle Funktionen des Pedelecs persönlich aufgeklärt. Diese Betriebsanleitung wird Ihnen zum späteren Nachschlagen zu jedem Pedelec ausgehändigt.

Egal ob Wartung, Umbau oder Reparatur - Ihr Fachhändler wird auch zukünftig für Sie da sein.

6.5 Pedelec anpassen



Sturz durch falsch eingestellte Anzugsmomente

Wird eine Schraube zu fest angezogen, kann sie brechen. Wird eine Schraube zu locker angezogen, kann sie sich lösen. Ein Sturz mit Verletzungen ist die Folge.

- ▶ Immer angegebene Anzugsmomente auf der Schraube bzw. aus der *Betriebsanleitung* beachten.

Nur ein angepasstes Pedelec gewährleistet den gewünschte Fahrkomfort und eine gesundheitsunterstützende Aktivität. Stimmen Sie daher vor der ersten Fahrt den *Sattel*, den *Lenker* und die *Federung* auf Ihren Körper und Ihre bevorzugte Fahrweise ab.

6.5.1 Sattel einstellen

6.5.1.1 Sattelneigung einstellen

Um einen optimalen Sitz zu gewährleisten muss die Sattelneigung an die Sitzhöhe, die Sattel- und Lenkerposition und die Sattelform angepasst werden. Hierdurch kann im Bedarfsfall die Sitzposition optimiert werden. Erst den Lenker und danach den Sattel einstellen.

- ▶ Die Sattelneigung waagrecht einstellen.

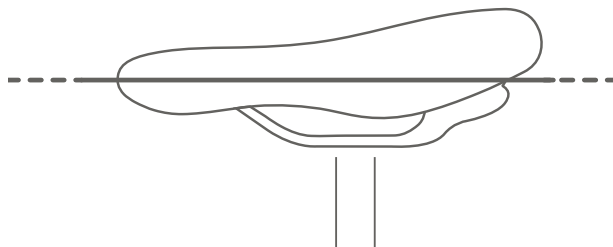


Abbildung 59: Waagerechte Sattelneigung

6.5.1.2 Sitzhöhe ermitteln

- ✓ Um die Sitzhöhe sicher zu ermitteln, entweder
 - das Rad in die Nähe einer Wand schieben, sodass sich der Fahrer abstützen kann oder
 - eine zweite Person bitten, das Pedelec festzuhalten.

- 1 Auf das Rad steigen.
 - 2 Die Ferse auf das Pedal setzen und das Bein durchstrecken, sodass das Pedal am tiefsten Punkt der Kurbelumdrehung steht.
- ⇒ Der Fahrer sitzt bei optimaler Sitzhöhe gerade auf dem Sattel. Andernfalls die Länge der Sattelstütze auf seine Bedürfnisse einstellen.

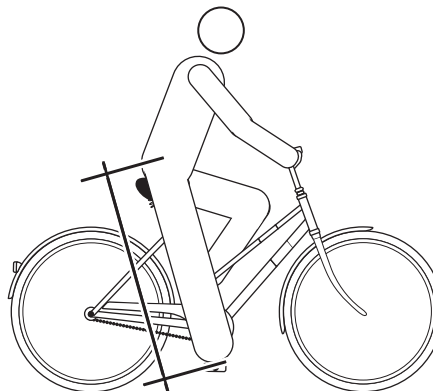


Abbildung 60: Optimale Sattelhöhe

6.5.1.3 Sitzhöhe mit Schnellspanner einstellen

- 1 Um die Sitzhöhe zu ändern, den Schnellspanner der Sattelstütze öffnen (1). Hierzu den Spannhebel von der Sattelstütze (3) wegziehen.

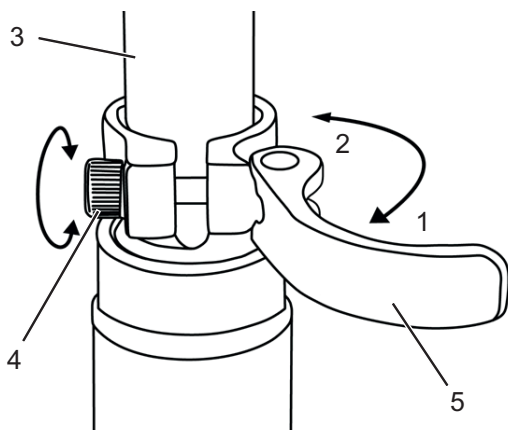


Abbildung 61: Schnellspanner der Sattelstütze öffnen

- 2 Die Sattelstütze auf die gewünschte Höhe stellen.



Sturz durch zu hoch eingestellte Sattelstütze

Eine zu hoch eingestellte *Sattelstütze* führt zum Bruch der *Sattelstütze* oder des *Rahmens*. Ein Sturz mit Verletzungen ist die Folge.

- Die Sattelstütze nur bis zur Markierung der Mindesteinstecktiefe aus dem Rahmen ziehen.

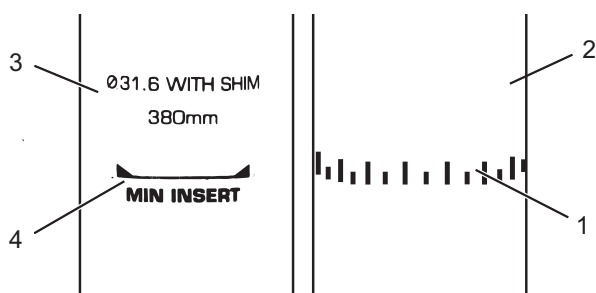


Abbildung 62: Detailansicht Sattelstützen, Beispiele für die Markierung der Mindesteinstecktiefe

- 3 Zum Schließen, den *Spannhebel der Sattelstütze* bis zum Anschlag an die *Sattelstütze* drücken (2).
- 4 Die *Spannkraft der Schnellspanner* prüfen.

6.5.1.4 Sitzposition einstellen

Der Sattel lässt sich auf dem Sattelgestell verschieben. Die richtige horizontale Position sorgt für eine optimale Hebelstellung der Beine. Das verhindert Knieschmerzen und schmerzhafte Beckenfehlstellungen. Wenn Sie den Sattel mehr als 10 mm verrückt haben, justieren Sie im Anschluss nochmals die Sattelhöhe, denn beide Einstellungen beeinflussen sich gegenseitig.

- ✓ Um die Sitzposition sicher einzustellen, schieben Sie entweder das Rad in die Nähe einer Wand, sodass Sie sich abstützen können oder bitten Sie eine zweite Person, das Pedelec festzuhalten.

- 1 Auf das Rad steigen.
- 2 Die Pedale mit den Füßen in waagerechte Position stellen.

Der Fahrer sitzt in optimaler Sitzposition, wenn das Lot von der Knie Scheibe exakt durch die Pedalachse verläuft.

- 3.1 Fällt das Lot hinter das Pedal, den Sattel weiter nach vorne stellen.

- 3.2 Fällt das Lot vor das Pedal, den Sattel weiter nach Hinten stellen.

- 4 Sattel nur im zulässigen Verstellbereich des Sattels (Markierung auf Sattelstrebe) verstellen.

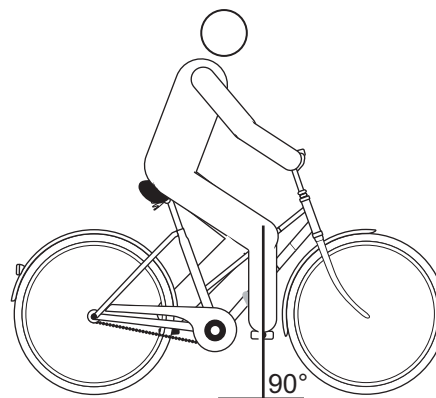


Abbildung 63: Lot der Knie Scheibe

- ✓ Die Lenkereinstellung darf nur im Stand vorgenommen werden.
- Vorgesehene Schraubverbindungen lösen, justieren und mit dem maximalen Anzugsmoment der Klemmschrauben des Lenkers klemmen.

6.5.2 Lenker einstellen

VORSICHT

Sturz durch Fehleinstellung der Spannkraft

Eine zu hohe Spannkraft beschädigt den Schnellspanner, sodass er seine Funktion verliert. Eine unzureichende Spannkraft führt zu ungünstiger Krafteinleitung. Hierdurch können Bauteile brechen. Ein Sturz mit Verletzungen ist die Folge.

- ▶ Niemals mit einem Werkzeug (z. B. Hammer oder Zange) einen Schnellspanner befestigen.
- ▶ Nur Spannhelb mit vorschriftsmäßig eingestellter Spannkraft nutzen.

6.5.3 Vorbau einstellen

VORSICHT

Sturz durch gelösten Vorbau

Durch Belastung können sich falsch angezogene Schrauben lösen. Hierdurch kann der Vorbau seinen festen Sitz verlieren. Ein Sturz mit Verletzungen ist die Folge.

- ▶ Kontrollieren Sie nach den ersten zwei Stunden Fahrzeit den festen Sitz des Lenkers und des Schnellspann-Systems.

6.5.3.1 Lenkerhöhe einstellen

- 1 Den Vorbau-Spannhebel öffnen.

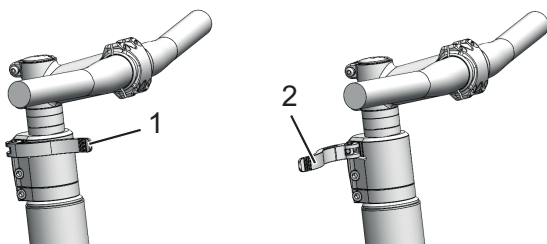


Abbildung 64: Geschlossener (1) und geöffneter (2) Vorbau-Spannhebel, Beispiel All Up

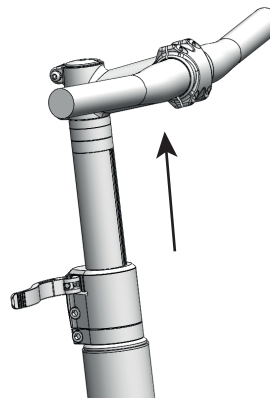


Abbildung 65: Sicherungshebel nach oben ziehen, Beispiel All Up

- 2 Den Lenker auf erforderliche Höhe ausziehen. Mindesteinstecktiefe beachten.
- 3 Den Vorbau-Spannhebel schließen.

6.5.3.2 Spannkraft Schnellspanner einstellen

- ▶ Stoppt der *Spannhelb des Lenkers* vor seiner Endposition, die *Rändelmutter* herausdrehen.
- ▶ Ist die Spannkraft des *Spannhelbs der Sattelstütze* unzureichend, die *Rändelmutter* hineindreihen.
- ▶ Kann die Spannkraft nicht eingestellt werden, muss der Fachhändler den Schnellspanner überprüfen.

6.5.4 Bremse einstellen

Die Griffweite des Bremshebels lässt sich anpassen, um eine bessere Erreichbarkeit zu ermöglichen. Ebenfalls kann der Druckpunkt an die Vorlieben des Fahrers angepasst werden.

Sollte eine Beschreibung Ihrer Bremse hier fehlen, kontaktieren Sie Ihren Fachhändler.

6.5.4.1 Griffweite Magura HS33 Bremshebel einstellen

Gilt nur für Pedelecs mit dieser Ausstattung

Sie können die Position (die Griffweite) des Bremshebels an Ihre Ansprüche anpassen. Die Anpassung hat keine Auswirkung auf die Position der Bremsbeläge oder den Druckpunkt.

- ✓ Die Griffweite wird an der Stellschraube (1) mit einem T25 TORX®-Schlüssel eingestellt.

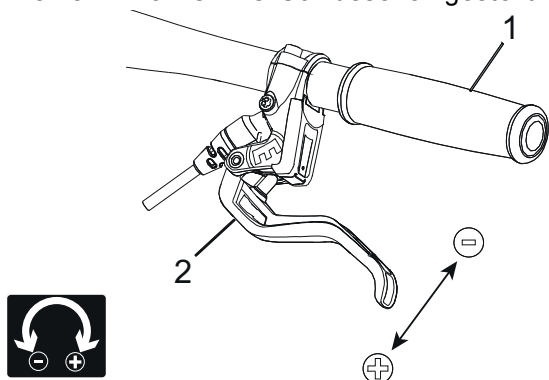


Abbildung 66: Griffweite Bremshebel Magura HS 33 einstellen

- ▶ Die Stellschraube gegen den Uhrzeigersinn in Richtung Minus (-) ausdrehen.
 - ⇒ Der Bremshebel nähert sich dem Lenkergriff.
- ▶ Die Stellschraube im Uhrzeigersinn in Richtung Plus (+) eindrehen.
 - ⇒ Der Bremshebel entfernt sich vom Lenkergriff.

6.5.4.2 Griffweite Magura HS22 Bremshebel einstellen

Gilt nur für Pedelecs mit dieser Ausstattung

Sie können die Position (die Griffweite) des Bremshebels an Ihre Ansprüche anpassen.

- ✓ Die Griffweite wird an der Stellschraube (1) mit einem T25 TORX®-Schlüssel eingestellt.

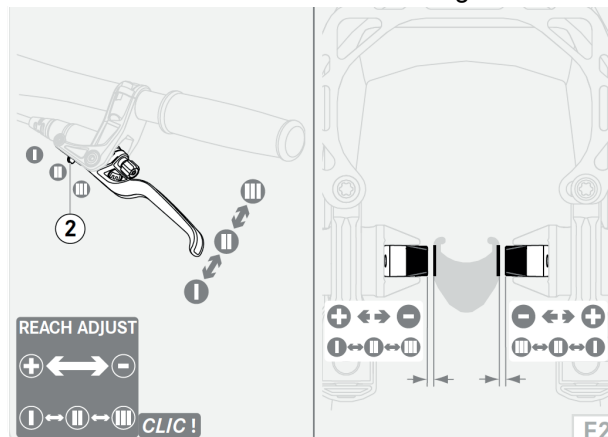


Abbildung 67: Griffweite Bremshebel Magura HS 33 einstellen

- ✓ Bremshebel leicht gezogen halten.
 - ▶ Den Schieber (2) nach außen (-) auf Position II oder III stellen.
 - ⇒ Der Bremsgriff nähert sich dem Lenker.
 - ⇒ Die Bremsbeläge nähern sich der Felge.
 - ⇒ Der Druckpunkt setzt früher ein.
 - ▶ Den Schieber nach innen (+) auf Position II oder I stellen.
 - ⇒ Der Bremshebel entfernt sich vom Lenker.
 - ⇒ Die Bremsbeläge entfernen sich von der Felge.
 - ⇒ Der Druckpunkt setzt später ein.

⚠ WARNUNG

Sturz durch Fehleinstellung der Griffweite

Bei einer falsch eingestellten oder falsch montierten Bremse kann die Bremsleistung jederzeit vollständig verloren gehen. Ein Sturz mit schweren Verletzungen kann die Folge sein.

- ▶ Nachdem die Griffweite eingestellt wurde, die Position des Bremszylinders überprüfen. Bei Bedarf korrigieren.

6.5.4.3 Griffweite Magura Scheibenbremse Bremshebel einstellen

Gilt nur für Pedelecs mit dieser Ausstattung

! WARNUNG

Sturz durch Fehleinstellung der Griffweite

Bei falsch eingestellten oder falsch montierten Bremszylindern kann die Bremsleistung jederzeit vollständig verloren gehen. Ein Sturz mit Verletzungen kann die Folge sein.

- ▶ Sicherstellen, dass der fest gezogene Bremshebel einen Mindestabstand von 20 mm zum Lenker (4) besitzt.

Sie können die Position (die Griffweite) des Bremshebels an Ihre Ansprüche anpassen. Die Anpassung hat keine Auswirkung auf die Position der Bremsbeläge oder den Druckpunkt.

- ✓ Die Griffweite wird an der Stellschraube (1) mit einem T25 TORX®-Schlüssel eingestellt.

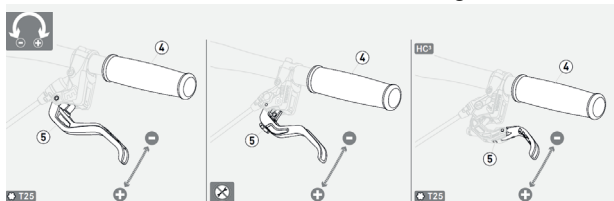


Abbildung 68: Griffweite Bremshebel Magura Scheibenbremse einstellen

- ▶ Die Stellschraube / Drehknopf (5) gegen den Uhrzeigersinn in Richtung Minus (-) ausdrehen.
 - ⇒ Der Bremshebel nähert sich dem Lenkergriff.
- ▶ Die Stellschraube im Uhrzeigersinn in Richtung Plus (+) eindrehen.
 - ⇒ Der Bremshebel entfernt sich vom Lenkergriff.

6.5.4.4 Druckpunkt Magura Bremshebel einstellen

! WARNUNG

Bremsversagen bei Fehleinstellung

Wird der Druckpunkt mit Bremsbelägen eingestellt, deren Bremsbeläge und Bremsscheibe die Verschleißgrenze erreicht haben, kann es zu einem Bremsversagen und ein Unfall mit Verletzungen führen.

- ▶ Vor dem Einstellen des Druckpunkts sicherstellen, dass die Verschleißgrenze der Bremsbeläge und Bremsscheibe nicht erreicht sind.

Die Druckpunkt-Einstellung wird am Drehknopf eingestellt.

- ▶ Den Drehknopf in Richtung Plus (+) drehen.
 - ⇒ Der *Bremshebel* rückt dichter zum Lenkergriff. Gegebenenfalls die Griffweite neu einstellen.
 - ⇒ Der Druckpunkt am Hebel setzt früher ein.

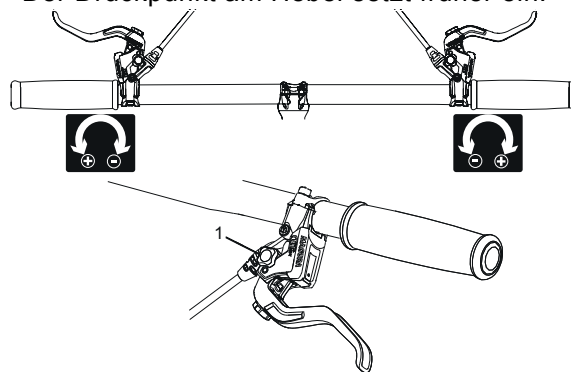


Abbildung 69: Benutzung des Drehknopfs (1) zur Druckpunkt-Einstellung

6.5.5 Bremsbeläge einfahren

Scheibenbremsen benötigen eine Einbremsungszeit. Die Bremskraft erhöht sich mit fortlaufender Zeit. Sind Sie sich deshalb während der Einbremsungszeit bewusst, dass sich die Bremskraft erhöhen kann. Der gleiche Zustand tritt auch nach dem Ersetzen der Bremsklötze oder der Scheibe auf.

- 1 Pedelec auf etwa 25 km/h beschleunigen.
 - 2 Pedelec bis zum Stillstand abbremsen.
 - 3 Vorgang 30 - 50 Mal wiederholen.
- ⇒ Die Scheibenbremse ist eingefahren und bietet optimale Bremsleistung.

6.5.6 Suntour Gabel einstellen

Gilt nur für Pedelecs mit dieser Ausstattung



Sturz durch Fehleinstellung der Federung

Eine Fehleinstellung der Federung kann die Gabel beschädigen, sodass Probleme beim Lenken auftreten können. Ein Sturz mit Verletzungen ist die Folge.

- ▶ Niemals bei Luftfedergabeln ohne Luft fahren.
- ▶ Niemals das Pedelec nutzen ohne die Federgabel auf das Gewicht des Fahrers einzustellen.

Hinweis

Einstellungen am Fahrwerk ändern das Fahrverhalten signifikant. Eine Gewöhnung und Einfahren ist notwendig um Stürze zu vermeiden

Die hier gezeigte Anpassung stellt eine Grundeinstellung dar. Der Fahrer soll je nach Untergrund und seinen Vorlieben die Grundeinstellung ändern.

- ▶ Es ist ratsam, sich die Werte der Grundeinstellung zu notieren. So kann sie als Ausgangspunkt für spätere, optimierte Einstellungen und zur Sicherheit gegen unbeabsichtigte Veränderungen dienen.

6.5.6.1 Negativfederweg einstellen

Der *Negativfederweg* hängt vom Gewicht und der Sitzposition des Fahrers ab. Der Negativfederweg soll nach Vorliebe und Nutzung zwischen 15% (hart) und 30% (weich) des *Gesamtfederwegs* der Gabel liegen.

6.5.6.2 Negativfederweg Stahlfedergabel einstellen

Gilt nur für Pedelecs mit dieser Ausstattung

Die Vorspannung der Feder in der Gabel kann auf das Gewicht des Fahrers und den Fahrstil eingestellt werden. Diese verringert den Negativfederweg der Gabel.



Abbildung 70: Einstellrad des Negativfederwegs auf der Krone der Federgabel

- 1 Das **Einstellrad des Negativfederwegs** kann sich unter einer Kunststoffabdeckung auf der **Krone** befinden. Die Kunststoffabdeckung entfernen.
Das **Einstellrad des Negativfederwegs** im Uhrzeigersinn drehen, um die Vorspannung der Feder zu erhöhen.
Das **Einstellrad des Negativfederwegs** gegen den Uhrzeigersinn drehen, um die Vorspannung der Feder zu verringern.
- ⇒ Die optimale Einstellung ist erreicht, wenn das Federbein unter dem Gewicht des Fahrers 3 mm einfedert.
- 3 Kunststoffabdeckung nach dem Einstellen wieder auf der **Krone** anbringen.

6.5.6.3 Negativfederweg Luftfedergabel einstellen

Gilt nur für Pedelecs mit dieser Ausstattung

- Das **Luftventil** befindet sich unter der **Ventilklappe** auf der **Krone** des linken Federbeins. Die **Ventilklappe** abdrehen.



Abbildung 71: Schraubabdeckungen in unterschiedlichen Ausführungen

- 1 Eine Hochdruck-Dämpferpumpe auf das **Luftventil** schrauben.

- 2 Luftfedergabel auf den gewünschten Druck aufpumpen. An die Werte in der **Suntour-Fülldrucktabelle** halten. Niemals den empfohlenen **maximalen Luftdruck** überschreiten. .

Fahrgewicht	AION, NEX	XCR 32, XCR 34
< 55 kg	35 - 50 psi	40 - 55 psi
55 - 65 kg	50 - 60 ps	55 - 65 psi
65 - 75 g	60 - 70 psi	65 - 75 psi
75 - 85 kg	70 - 85 psi	75 - 85 psi
85 - 95 kg	85 - 100 psi	85 - 95 psi
> 100 kg	+ 105 psi	+ 100 psi
maximaler Luftdruck	150 psi	180 psi

Tabelle 33: Suntour Fülldrucktabelle der Luftgabeln

- 3 Hochdruck-Dämpferpumpe entfernen.
 - 4 Den Abstand zwischen der **Krone** und der **Staubdichtung** messen. Diese Strecke ist der **Gesamtfederweg** der Gabel.
 - 5 Einen vorübergehend angebrachten Kabelbinder nach unten gegen die **Staubdichtung** schieben.
 - 6 Normale Fahrradkleidung einschließlich Gepäcks anziehen.
 - 7 In normaler Fahrposition auf das Pedelec setzen und abstützen (z. B. an einer Wand, einem Baum).
 - 8 Vom Pedelec absteigen, ohne es einfedern zu lassen.
 - 9 Abstand zwischen der **Staubdichtung** und dem Kabelbinder messen.
- ⇒ Das gemessene Maß ist der Negativfederweg. Der empfohlene Wert liegt zwischen 15% (hart) und 30% (weich) des Gesamtfederwegs der Gabel.
- 10 Luftdruck erhöhen oder reduzieren, bis der gewünschte Negativfederweg erreicht ist.
- ⇒ Ist der Negativfederweg korrekt, die **Ventilklappe** im Uhrzeigersinn festdrehen.
- ⇒ Wenn der gewünschte Negativfederweg nicht erzielt werden kann, muss möglicherweise eine interne Einstellung vorgenommen werden. Kontaktieren Sie Ihren Fachhändler.

6.5.6.4 Zugstufe der Luftfedergabel einstellen

Gilt nur für Pedelecs mit dieser Ausstattung

Die Einstellung der *Zugstufe* hängt von der Einstellung des *Negativfederwegs* ab: Ein höherer Negativfederweg erfordert eine niedrigere Zugstufen Einstellungen.

- 1 **Suntour-Zugstufen-Schraube** bis zum Anschlag im Uhrzeigersinn in die geschlossene Position drehen.

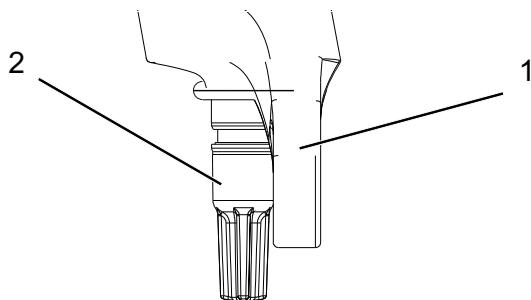


Abbildung 72: Suntour-Zugstufen-Schraube (2), Gabel (1)

- 2 Den **Suntour-Zugstufen-Schraube** gegen den Uhrzeigersinn leicht drehen.
- 3 Die Zugstufe so einstellen, dass die Gabel schnell ausfedert, jedoch nicht nach oben durchschlägt. Beim Durchschlagen federt die Gabel zu schnell aus und kommt abrupt zum Stillstand, wenn der vollen Ausfederweg erreicht ist. Einen leichten Schlag ist dabei hörbar und spürbar.

6.5.7 FOX-Gabel einstellen

Gilt nur für Pedelecs mit dieser Ausstattung

VORSICHT

Sturz durch Fehleinstellung der Federung

Eine Fehleinstellung der Federung kann die Gabel beschädigen, sodass Probleme beim Lenken auftreten können. Ein Sturz mit Verletzungen ist die Folge.

- ▶ Niemals bei Luftfedergabeln ohne Luft fahren.
- ▶ Niemals das Pedelec nutzen ohne die Federgabel auf das Gewicht des Fahrers einzustellen.

Hinweis

Einstellungen am Fahrwerk ändern das Fahrverhalten signifikant. Eine Gewöhnung und Einfahren ist notwendig um Stürze zu vermeiden

Es ist ratsam, die ermittelten Werte für den Negativfederweg und die Zugstufe zu notieren. Diese Werte können als Ausgangspunkt für spätere, optimierte Einstellungen und zur Sicherheit gegen unbeabsichtigte Veränderungen dienen.

Die hier gezeigte Anpassung stellt eine Grundeinstellung dar. Je nach Untergrund und Vorlieben können die Grundeinstellung angepasst werden.

6.5.7.1 Negativfederweg einstellen

Der *Negativfederweg* hängt von dem Gewicht und der Sitzposition des Fahrers ab. Der Negativfederweg soll nach Vorliebe und Nutzung des Pedelecs zwischen 15% (hart) und 20% (weich) des *Gesamtfederwegs* der Gabel liegen.

- ✓ Sicher stellen, dass beim Einstellen des Negativfederwegs jeder Druckstufen-Einsteller eine geöffnete Position besitzt, d. h. jeder Druckstufendämpfer ist bis zum Anschlag gegen den Uhrzeigersinn gedreht.
- ✓ Der Druck ist bei einer Umgebungstemperatur von 21 bis 24 °C zu messen.

- 1 Das **Luftventil** befindet sich unter einer blauen **Ventilkappe** auf der **Krone** des linken Federbeins. Die **Ventilklappe** gegen den Uhrzeigersinn abdrehen.
- 2 Eine Hochdruck-Dämpferpumpe auf das **Luftventil** setzen.
- 3 Die Federgabel auf den gewünschten Druck aufpumpen. An die **FOX-Fülldrucktabelle** halten. Niemals den in der Tabelle empfohlenen **Maximal Luftdruck** überschreiten bzw. den **Mindestluftdruck** unterschreiten.



Fahrergewicht	Rhythm 34	Rhythm 36
Mindestluftdruck	40 psi (2,8 bar)	40 psi (2,8 bar)
54 - 59 kg	58 psi	55 psi
59 - 64 kg	63 psi	59 psi
64 - 68 kg	68 psi	63 psi
68 - 73 kg	72 psi	67 psi
73 - 77 kg	77 psi	72 psi
77 - 82 kg	82 psi	76 psi
82 - 86 kg	86 psi	80 psi
86 - 91 kg	91 psi	85 psi
91 - 95 kg	96 psi	89 psi
95 - 100 kg	100 psi	93 psi
100 - 104 kg	105 psi	97 psi
104 - 109 kg	110 psi	102 psi
109 - 113 kg	114 psi	106 psi
Maximal Luftdruck	120 psi (8,3 bar)	120 psi (8,3 bar)

Tabelle 34:FOX- Fülldrucktabelle Luftgabel

- 4 Hochdruck-Dämpferpumpe entfernen.
- 5 Abstand zwischen der Krone und dem Staubabstreifer der Gabel messen. Diese Strecke ist der *Gesamtfederweg* der Gabel.
- 6 Den O-Ring nach unten gegen den Staubabstreifer der Gabel schieben. Ist kein O-Ring vor, vorübergehend einen Kabelbinder am Standrohr anbringen.
- 7 Normale Fahrradkleidung einschließlich Gepäcks anziehen.
- 8 In normaler Fahrposition auf das Pedelec setzen und abstützen (z. B. an einer Wand, einem Baum).
- 9 Vom Pedelec absteigen, ohne dass die Federgabel einfedert.

- 10 Abstand zwischen dem Staubabstreifer und dem O-Ring bzw. Kabelbinder messen.
 - ⇒ Das gemessene Maß ist der *Negativfederweg*. Der empfohlene Wert liegt zwischen 15% (hart) und 20% (weich) des *Gesamtfederwegs* der Gabel.
- 11 Den Luftdruck erhöhen oder reduzieren, bis der gewünschte *Negativfederweg* erreicht ist.
 - ⇒ Ist der *Negativfederweg* korrekt, die blaue **Ventilkappe** im Uhrzeigersinn festdrehen.

Kann der gewünschte *Negativfederweg* nicht eingestellt werden, müssen möglicherweise interne Einstellungen verändert werden. Kontaktieren Sie Ihren Fachhändler.

6.5.7.2 Zugstufe einstellen

Die Zugstufe legt die Geschwindigkeit fest, mit der die Gabel nach der Belastung ausfedert. Die Zugstufeneinstellung hängt von der Luftdruckeinstellung ab. Ein höherer *Negativfederweg* erfordert eine niedrigere Zugstufen Einstellungen.

- 1 Den **FOX-Zugstufen-Einsteller** bis zum Anschlag im Uhrzeigersinn in die geschlossene Position drehen.

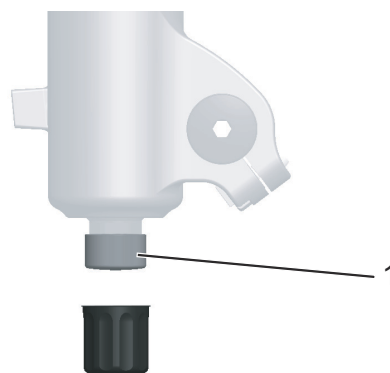


Abbildung 73:FOX-Zugstufen-Einsteller (1) am Ausfallende der Gabel

- 2 Den **FOX-Zugstufen-Einsteller** gegen den Uhrzeigersinn leicht drehen.
- 3 Die Zugstufe so einstellen, dass die Gabel schnell ausfedert, jedoch nicht nach oben durchschlägt. Beim Durchschlagen federt die Gabel zu schnell aus und kommt abrupt zum Stillstand, wenn der vollen Ausfederweg erreicht ist. Einen leichten Schlag ist dabei hörbar und spürbar.

6.5.8 Suntour Hinterbau-Dämpfer einstellen

Gilt nur für Pedelecs mit dieser Ausstattung

6.5.8.1 Negativfederweg einstellen

Hinweis

Wird der Luftdruck im Hinterbaudämpfer über- oder unterschritten, kann er zerstört werden.

Niemals den maximalen Luftdruck von 300 psi (20 bar) überschreiten.

Der *Negativfederweg* hängt von dem Gewicht und der Sitzposition des Fahrers ab. Der *Negativfederweg* soll nach Vorliebe und Nutzung des Pedelecs zwischen 25% und 30% des *Gesamtfederwegs* des Hinterbau-Dämpfers liegen.

✓ Sicher stellen, dass beim Einstellen des *Negativfederwegs* der Druckstufen-Einsteller eine geöffnete Position besitzt, d. h. der **Lockout Hebel** steht auf der Position OFFEN.

- 1 Ventilkappe vom **Luftventil** entfernen.
 - 2 Eine Hochdruck-Dämpferpumpe anbringen.
 - 3 Den Luftdruck des Hinterbau-Dämpfers auf das Gewicht des Fahrer einstellen.
 - 4 Hochdruck-Dämpferpumpe entfernen.
 - 5 Abstand zwischen der Luftkammer-Dichtung und dem Ende des Hinerbau-Dämpfers messen. Diese Strecke ist der *Gesamtfederweg* des Hinterbau-Dämpfers.
 - 6 Normale Fahrradkleidung einschließlich Gepäcks anziehen.
 - 7 In normaler Fahrposition auf das Pedelec setzen und abstützen (z. B. an einer Wand, einem Baum).
 - 8 O-Ring nach unten gegen die Luftkammer-Dichtung schieben.
 - 9 Vom Pedelec absteigen, ohne dass die Federgabel einfedert.
- ⇒ Den Abstand zwischen der Luftkammer-Dichtung und dem O-Ring messen. Das gemessene Maß ist der *Negativfederweg*. Der empfohlene Wert liegt zwischen 25% (hart)

und 30% (weich) des *Gesamtfederwegs* des Hinterbau-Dämpfers.

10 Den Luftdruck erhöhen oder reduzieren, bis der gewünschte *Negativfederweg* erreicht ist.

► Ist der *Negativfederweg* korrekt, die **Ventilkappe** auf dem Ventil befestigen.

6.5.8.2 Zugstufe einstellen

Die Zugstufe legt die Geschwindigkeit fest, mit der der Hinterbau-Dämpfer nach der Belastung ausfedert. Die Zugstufeneinstellung hängt von der Luftdruckeinstellung ab. Höhere „SAG“-Einstellungen erfordern niedrigere Zugstufeneinstellungen.



Abbildung 74: Suntour-Zugstufeneinsteller Rad (1) am Hinterbau-Dämpfer

► Drehen Sie das Zugstufeneinsteller Rad in - Richtung, um das Ausfedern zu erhöhen.

► Drehen Sie das Zugstufeneinsteller-Rad in + Richtung, um die Einfederbewegung zu verringern.

6.5.8.3 Druckstufe einstellen

Über die Druckdämpfer-Einstellung wird der Hinterbau-Dämpfer auf der Beschaffenheit des Untergrundes eingestellt. Die Druckdämpfer-Einstellung legt die Geschwindigkeit fest, mit der der Hinterbau-Dämpfer nach einer Belastung einfedert.

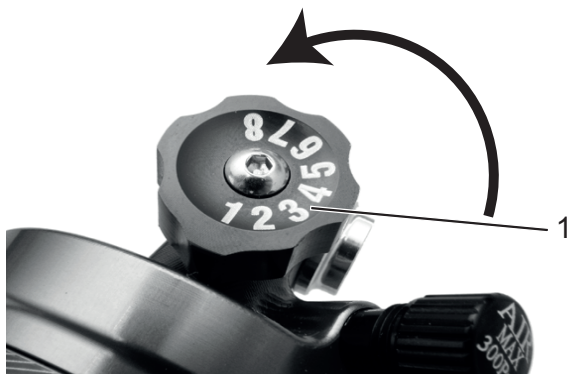


Abbildung 75: Suntour-Druckstufen-Einsteller am Hinterbau-Dämpfer

- ▶ Drehen Sie den Druckstufen-Einsteller in - Richtung, um das Ausfedern zu erhöhen.
- ▶ Drehen Sie das Druckstufen-Einsteller in + Richtung, um die Einfederbewegung zu verringern.

6.5.9 FOX-Hinterbau-Dämpfer einstellen

Gilt nur für Pedelecs mit dieser Ausstattung

6.5.9.1 Negativfederweg einstellen

Hinweis

Wird der Luftdruck im Hinterbaudämpfer über- oder unterschritten, kann er zerstört werden.

Niemals den maximalen Luftdruck von 350 psi (24,1 bar) überschreiten. Der Mindestluftfederdruck von 50 psi (3,4 bar) muss eingehalten werden.

⇒ Der *Negativfederweg* hängt von dem Gewicht und der Sitzposition des Fahrers ab. er empfohlene Wert liegt zwischen 25% (hart) und 30% (weich) des *Gesamtfederwegs* des Hinterbau-Dämpfers.

- 1 Den Druckstufen-Einsteller auf die Position OFFEN drehen.
- 2 Eine Hochdruck-Dämpferpumpe am Luftventil anbringen.
- 3 Den Luftdruck des Hinterbau-Dämpfers auf das Gewicht des Fahrer einstellen.
- 4 Den Dämpfer 10 Mal langsam um 25% des Federwegs zusammendrücken, bis der gewünschte Druck erreicht ist.

⇒ Der Luftdruck zwischen der Positiv- und der Negativ-Luftkammer ist ausgeglichen. Die Druckanzeige der Hochdruck-Dämpferpumpe ändert sich.

- 5 Die Hochdruck-Dämpferpumpe abnehmen.

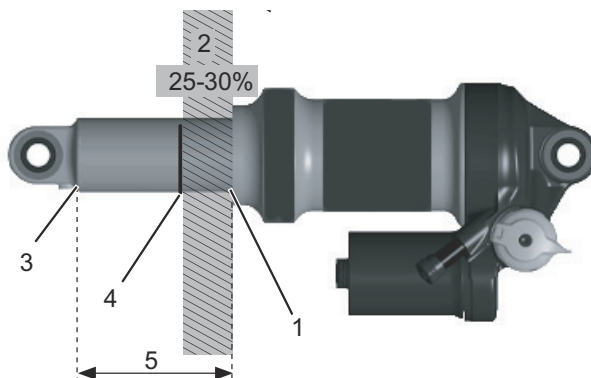


Abbildung 76: FOX-Hinterbau-Dämpfer:

- 6 Den Abstand zwischen der Luftkammer-Dichtung (1) und dem Ende des Hinterbau-Dämpfers (3) messen. Diese Strecke ist der *Gesamtfederweg* des Hinterbau-Dämpfers (5).
- 7 In normaler Fahrposition auf das Pedelec setzen und abstützen (z. B. an einer Wand, einem Baum).
- 8 O-Ring (4) nach unten gegen die Luftkammer-Dichtung (1) schieben.
- 9 Vom Pedelec absteigen, ohne dass die Federgabel einfedert.
- ⇒ Den Abstand zwischen der Luftkammer-Dichtung (1) und dem O-Ring (4) messen. Das gemessene Maß ist der *Negativfederweg* (2). Der empfohlene Wert liegt zwischen 25% (hart) und 30% (weich) des *Gesamtfederwegs* der Hinterbau-Dämpfers (5).
- 10 Den Luftdruck erhöhen oder reduzieren, bis der gewünschte Negativfederweg erreicht ist.

6.5.9.2 Zugstufe einstellen

Der Zugstufeneinsteller legt die Geschwindigkeit fest, mit der der Hinterbau-Dämpfer nach der Belastung ausfedert. Die Zugstufeneinstellung hängt von der Luftdruckeinstellung ab. Ein höherer Negativfederweg erfordert eine niedrigere Zugstufeneinstellungen.

- 1 Eine Hochdruck-Dämpferpumpe am Luftventil anbringen.

- 2 Den Luftdruck ablesen.
- 3 Die Hochdruck-Dämpferpumpe abnehmen.

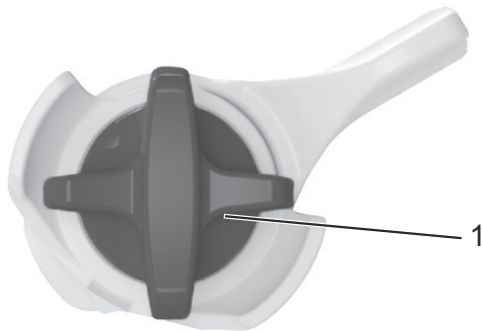


Abbildung 77: FOX-Zugstufeneinsteller (1) am Hinterbau-Dämpfer

- 4 Den Zugstufeneinsteller bis zum Anschlag im Uhrzeigersinn in die geschlossene Position drehen.
- 5 Die Zugstufeneinstellung anhand des gemessenen Luftdrucks einstellen. Den Zugstufeneinsteller um die in der untenstehenden Tabelle angegebene Anzahl Klicks gegen den Uhrzeigersinn drehen.

Luftdruck (psi)	Empfohlene Zugstufeneinstellung
< 100	Offen (gegen den Uhrzeigersinn)
100 - 120	11
120 - 140	10
140 - 160	9
160 - 180	8
180 - 200	7
200 - 220	6
220 - 240	5
240 - 260	4
260 - 280	3
280 - 300	2

Tabelle 35: Fülldrucktabelle der FOX-Luftgabel

6.6 Zubehör

Für Pedelecs ohne Seitenständer wird ein Abstellständer empfohlen, bei dem entweder das Vorderrad oder Hinterrad sicher eingeschoben werden kann. Folgendes Zubehör wird empfohlen:

Beschreibung	Artikelnummer
Schutzüberzug für elektrische Bauteile	080-41000 ff
Packtaschen Systemkomponente*	080-40946
Hinterrad-Korb Systemkomponente*	051-20603
Fahrrad-Box Systemkomponente*	080-40947
Abstellständer Universalständer	XX-TWO14B

Tabelle 36:Zubehör

*Systemkomponenten sind auf den Gepäckträger abgestimmt und sorgen für ausreichende Stabilität durch besondere Krafteinleitung.

**Systemkomponenten sind auf das Antriebssystem abgestimmt.

6.6.1 Kindersitz

WARNUNG

Sturz durch falschen Kindersitz

Der Gepäckträger und das Unterrohr sind für Kindersitze ungeeignet und können brechen. Hierdurch kann es zu einem Sturz mit schweren Verletzungen für den Fahrer und das Kind kommen.

- ▶ Niemals einen Kindersitz am Sattel, Lenker oder Unterrohr befestigen.

VORSICHT

Sturz durch unsachgemäße Handhabung

Bei der Verwendung von Kindersitzen verändern sich die Fahreigenschaften und die Standsicherheit des Pedelecs erheblich. Hierdurch kann es zu einem Kontrollverlust und einem Sturz mit Verletzungen kommen.

- ▶ Die sichere Verwendung des Kindersitzes üben, bevor das Pedelec im öffentlichen Raum verwendet wird.

VORSICHT

Quetschgefahr durch offenliegende Federn

Das Kind kann sich die Finger an offenliegenden Federn oder offener Mechanik des Sattels bzw. der Sattelstütze quetschen.

- ▶ Niemals Sättel mit offenliegenden Federn montieren, wenn ein Kindersitz verwendet wird.
- ▶ Niemals gefederte Sattelstützen mit offener Mechanik bzw. offenliegenden Federn montieren, wenn ein Kindersitz verwendet wird

Hinweis

- ▶ Die gesetzlichen Bestimmungen zur Verwendung von Kindersitzen beachten.
- ▶ Die Bedienungs- und Sicherheitshinweise zum Kindersitzsystem beachten.
- ▶ Niemals höchstes zulässiges Gesamtgewicht überschreiten.

Der Fachhändler berät bei der Auswahl des zum Kind und Pedelec passenden Kindersitzsystems.

Zur Erhaltung der Sicherheit ist die Erstmontage eines Kindersitzes vom Fachhändler vorzunehmen.

Bei der Montage eines Kindersitzes achtet der Fachhändler darauf, dass der Sitz und die Befestigung des Sitzes zum Pedelec passen, alle Bauteile montiert und solide befestigt werden, Schaltzüge, Bremszüge, hydraulische und elektrische Leitungen ggf. angepasst werden, die Bewegungsfreiheit des Fahrers optimal ist und das höchste zulässige Gesamtgewicht des Pedelecs eingehalten wird.

Der Fachhändler gibt eine Einweisung in den Umgang mit dem Pedelec und dem Kindersitz.

6.6.2 Anhänger



Sturz durch Bremsversagen

Bei überhöhter Anhängerlast kann sich der Bremsweg verlängern. Der lange Bremsweg kann einen Sturz oder einen Unfall mit Verletzungen verursachen.

- ▶ Niemals angegebene Anhängerlast überschreiten.

Hinweis

- ▶ Die Bedienungs- und Sicherheitshinweise zum Anhängersystem sind zu beachten.
- ▶ Die gesetzlichen Bestimmungen zur Verwendung von Fahrradanhängern sind zu beachten.
- ▶ Nur bauartgenehmigte Kupplungssysteme verwenden.

Ein Pedelec, das für den Anhängerbetrieb freigegeben ist, ist mit einem entsprechenden Hinweisschild ausgestattet. Es dürfen nur Anhänger verwendet werden, deren Stützlast und Gewicht die zulässigen Werte nicht übersteigen.

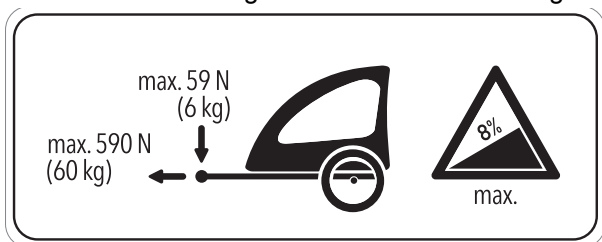


Abbildung 78: Hinweisschild Anhänger

Der Fachhändler berät bei der Auswahl des zum Pedelec passenden Anhängersystems. Zur Erhaltung der Sicherheit ist deshalb die Erstmontage eines Anhängers vom Fachhändler vorzunehmen.

6.6.3 Gepäckträger

Der Fachhändler berät bei der Auswahl eines geeigneten Gepäckträgers.

Zur Erhaltung der Sicherheit ist die Erstmontage eines Gepäckträgers vom Fachhändler vorzunehmen.

Bei der Montage eines Gepäckträgers achtet der Fachhändler darauf, dass die Befestigung zum Pedelec passen, alle Bauteile montiert und solide befestigt werden, Schaltzüge, Bremszüge, hydraulische und elektrische Leitungen ggf. angepasst werden, die Bewegungsfreiheit des Fahrers optimal ist und das höchste zulässige Gesamtgewicht des Pedelecs nicht überschritten wird.

Der Fachhändler gibt eine Einweisung in den Umgang mit dem Pedelec und dem Gepäckträgers.

6.6.4 Handyhalter

Gilt nur für Pedelecs mit dieser Ausstattung

Am Vorbau ist eine Halterung für SP Connect Handyhülle montiert.

- ✓ An die Bedienungsanleitung der SP Connect Handyhülle und des Handys halten.
- ✓ Nur auf asphaltierten Straßen nutzen.
- ✓ Handy vor Diebstahl schützen.
- ▶ Zum Befestigen die SP Connect Handyhülle auf die Halterung stecken und 90° nach rechts drehen.
- ▶ Zum Lösen die SP Connect Handyhülle 90° nach links drehen und entnehmen.

6.7 Checkliste vor jeder Fahrt

► Vor jeder Fahrt das Pedelec prüfen.

⇒ Bei Abweichungen das Pedelec außer Betrieb nehmen.

<input type="checkbox"/>	Das Pedelec auf Vollständigkeit prüfen.
<input type="checkbox"/>	Festen Sitz des Akkus überprüfen.
<input type="checkbox"/>	Auf ausreichend Sauberkeit prüfen, z. B. Beleuchtung, Reflektor und Bremse.
<input type="checkbox"/>	Die feste Montage der Radschützer, des Gepäckträgers und des Kettenschutzes kontrollieren.
<input type="checkbox"/>	Den Rundlauf des Vorder- und Hinterrads prüfen. Dies ist besonders wichtig, wenn das Pedelec transportiert oder mit einem Schloss gesichert wurde.
<input type="checkbox"/>	Die Ventile und den Reifenfülldruck kontrollieren. Bei Bedarf vor der Fahrt regulieren.
<input type="checkbox"/>	Bei der hydraulischer Felgenbremse überprüfen, ob sich die Verriegelungshebel vollständig geschlossen in ihrer Endposition befinden.
<input type="checkbox"/>	Die Vorder- und Hinterradbremse prüfen, ob sie ordnungsgemäß funktionieren. Dafür die Bremshebel im Stand drücken, um zu prüfen, ob der Gegendruck in der gewohnten Bremshebelposition aufgebaut wird. Die Bremse darf keine Bremsflüssigkeit verlieren.
<input type="checkbox"/>	Die Funktion des Fahrlichts überprüfen.
<input type="checkbox"/>	Auf ungewöhnliche Geräusche, Vibrationen, Gerüche, Verfärbungen, Verformungen, Risse, Riefen, Abrieb oder Verschleiß prüfen. Dies deutet auf eine Materialermüdung hin.
<input type="checkbox"/>	Federsystem auf Risse, Dellen, Beulen, angelaufene Teile oder ausgelaufenes Öl überprüfen. In versteckten Bereichen auf der Unterseite des Pedelecs nachschauen.
<input type="checkbox"/>	Werden Schnellspanner verwendet, diese überprüfen, ob sie sich vollständig geschlossen in der Endposition befinden.
<input type="checkbox"/>	Auf ein ungewöhnliches Betriebsgefühl beim Bremsen, Treten oder Lenken achten.

6.8 Seitenständer nutzen

6.8.1 Seitenständer hochklappen

- ▶ Den Seitenständer mit dem Fuß vor der Fahrt vollständig hochklappen.

6.9 Gepäckträger nutzen



Sturz durch beladenen Gepäckträger

Bei einem beladenen *Gepäckträger* ändert sich das Fahrverhalten des Pedelecs, insbesondere beim Lenken und Bremsen. Dies kann zum Kontrollverlust führen. Ein Sturz mit Verletzungen kann die Folge sein.

- ▶ Die sichere Verwendung eines beladenen *Gepäckträgers* üben, bevor das Pedelec im öffentlichen Raum verwendet wird.

Quetschung der Finger durch Federklappe

Die Federklappe des *Gepäckträgers* arbeitet mit hoher Spannkraft. Es besteht die Gefahr, die Finger zu quetschen.

- ▶ Niemals Federklappe unkontrolliert zuschnappen lassen.

Beim Schließen der Federklappe auf die Position der Finger achten.



Sturz durch ungesichertes Gepäck

Lose oder ungesicherte Gegenstände auf dem *Gepäckträger*, z. B. Gurte, können sich im Hinterrad verfangen. Ein Sturz mit Verletzungen kann die Folge sein.

Auf dem *Gepäckträger* befestigte Gegenstände können die *Reflektoren* und das *Fahrlicht* verdecken. Das Pedelec kann im Straßenverkehr übersehen werden. Ein Sturz mit Verletzungen kann die Folge sein.

- ▶ Auf dem *Gepäckträger* angebrachte Gegenstände ausreichend sichern.
- ▶ Niemals dürfen die am *Gepäckträger* befestigten Gegenstände die *Reflektoren*, den *Scheinwerfer* oder das *Rücklicht* verdecken.

- ▶ Das Gepäck möglichst ausgewogen auf die linke und rechte Seite verteilen.
- ▶ Die Verwendung von Packtaschen und Gepäckkörben wird empfohlen.

Auf dem *Gepäckträger* ist seine maximale Tragfähigkeit ausgewiesen.

- ▶ Niemals beim Bepacken das höchste zulässige *Gesamtgewicht* überschreiten.
- ▶ Niemals die maximale Tragfähigkeit des *Gepäckträgers* überschreiten.
- ▶ Niemals den *Gepäckträger* ändern.

6.10 Sattel nutzen

- ▶ Nur Hosen ohne Nieten verwenden, da ansonsten der Sattelbezug beschädigt werden kann.
- ▶ Bei den ersten Fahrten dunkle Kleidung verwenden, da neue Ledersättel abfärben können.
- ▶ Wird das Pedelec außen abgestellt, den Sattel mit einem Sattelüberzug abdecken.

6.11 Akku

- ✓ Bevor der Akku herausgenommen oder eingesetzt wird, Akku und Antriebssystem ausschalten.

6.11.1 Rahmenakku

Gilt nur für Pedelecs mit dieser Ausstattung

6.11.1.1 Rahmenakku herausnehmen

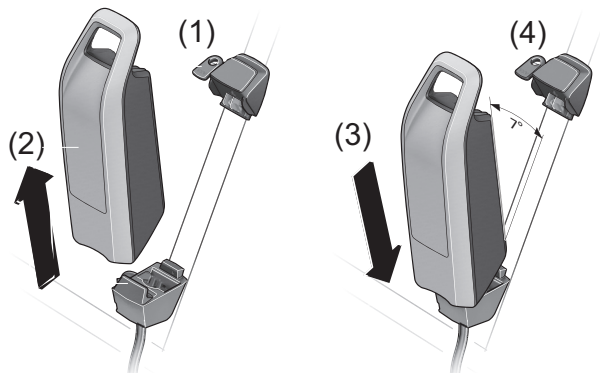


Abbildung 79: Rahmenakku herausnehmen und einsetzen

- 1 Akku-Schloss mit Akku-Schlüssel öffnen (siehe (1)).
- 2 Akku aus dem oberen Teil der **Halterung des Rahmenakkus** kippen.
- 3 Akku aus der **Halterung des Rahmenakkus** ziehen (siehe (2)).

6.11.1.2 Rahmenakku einsetzen

- 1 Akku auf die Kontakte im unteren Teil der **Halterung des Rahmenakkus** setzen (siehe (3)).
- 2 Den Akku-Schlüssel vom Akku-Schloss abziehen (siehe (4)).
- 3 Bis zum Anschlag in den oberen Teil der **Halterung des Rahmenakkus** kippen.
⇒ Ein Klickgeräusch ist hörbar.
- 4 Eingesetzten Akku auf festen Sitz prüfen.

6.11.2 Gepäckträgerakku

Gilt nur für Pedelecs mit dieser Ausstattung

6.11.2.1 Gepäckträgerakku herausnehmen

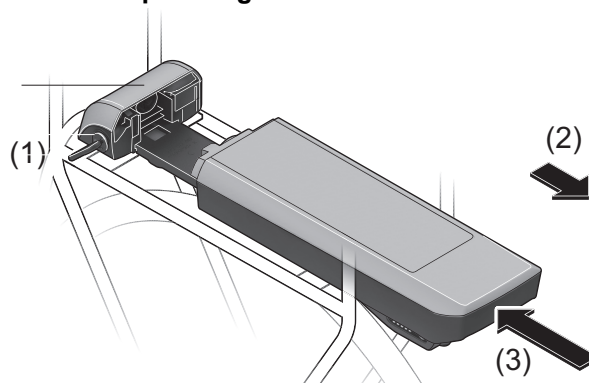


Abbildung 80: Gepäckträgerakku herausnehmen (2) und einsetzen (3)

- 1 Akku-Schloss mit Akku-Schlüssel öffnen (siehe (1)).
- 2 Akku nach Hinten aus der **Halterung des Gepäckträgerakkus** ziehen (siehe (2)).
- 3 Den Akku-Schlüssel vom Akku-Schloss abziehen (siehe (1)).

6.11.2.2 Gepäckträgerakku einsetzen

- 1 Akku mit den Kontakten in die **Halterung des Gepäckträgerakkus** bis zum Einrasten schieben (siehe (1)).
- 2 Eingesetzten Akku auf festen Sitz prüfen.

6.11.3 Integrierten Akku

Gilt nur für Pedelecs mit dieser Ausstattung

6.11.3.1 Integrierten Akku herausnehmen

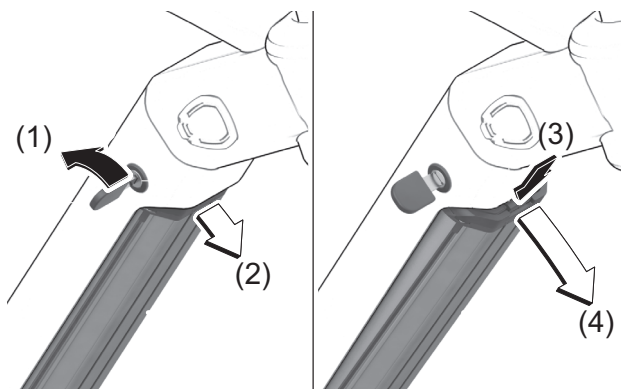


Abbildung 81: Integrierten Akku herausnehmen

1 Akku-Schloss mit Akku-Schlüssel öffnen (siehe (1)).

⇒ Der Akku ist entriegelt und fällt in die Rückhaltesicherung (siehe (2)).

2 Von unten den Akku mit der Hand stützen. Von oben mit der anderen Hand auf die Rückhaltesicherung drücken (siehe (3)).

⇒ Der Akku ist komplett entriegelt und fällt in die Hand (siehe (4)).

3 Akku aus dem Rahmen ziehen.

4 Den Akku-Schlüssel vom Akku-Schloss abziehen.

6.11.3.2 Integrierten Akku einsetzen

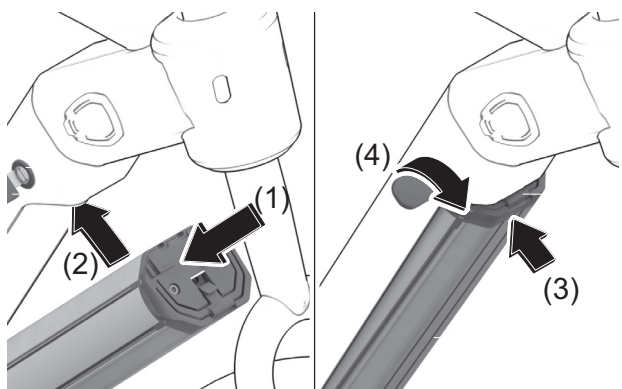


Abbildung 82: Integrierten Akku einsetzen

1 Den Akku mit den Kontakten voran in die untere Halterung des Integrierten Akkus setzen (siehe (1)).

2 Akku nach oben klappen, bis der Akku von der Rückhaltesicherung gehalten wird (siehe (2)).

3 Akku nach oben drücken (siehe (3)).

⇒ Ein Klickgeräusch ist hörbar.

4 Akku auf festen Sitz prüfen.

5 Akku mit Akku-Schlüssel abschließen, da sich sonst das Schloss öffnen und der Akku aus der Halterung fallen kann (siehe (4)).

6 Den Akku-Schlüssel vom Akku-Schloss abziehen.

7 Vor jeder Fahrt, Akku auf festen Sitz prüfen.

6.11.4 Akku laden



VORSICHT

Brand durch überhitztes Ladegerät

Das Ladegerät erwärmt sich beim Laden der Akkus. Die Folge bei mangelnder Kühlung kann ein Brand oder Verbrennungen der Hände sein.

- ▶ Niemals Ladegerät auf leicht brennbaren Untergrund (z. B. Papier, Teppich usw.) verwenden.
- ▶ Niemals Ladegerät während dem Ladevorgang abdecken.
- ▶ Niemals Akku unbeaufsichtigt laden.

Elektrischer Schlag durch Wassereintritt

Beim Eindringen von Wasser in das Ladegerät besteht das Risiko eines elektrischen Schlages.

- ▶ Niemals Akku im Freien laden.

Elektrischer Schlag bei Beschädigung

Beschädigte Ladegeräte, Kabel und Stecker erhöhen das Risiko eines elektrischen Schlages.

- ▶ Vor jeder Benutzung Ladegerät, Kabel und Stecker überprüfen. Niemals ein beschädigtes Ladegerät benutzen.

Hinweis

Tritt ein Fehler während des Ladevorgangs auf, wird eine Systemmeldung angezeigt.

- ▶ Sofort das Ladegerät und den Akku außer Betrieb nehmen und den Anweisungen folgen.
- ✓ Die Umgebungstemperatur beim Ladevorgang muss im Bereich von 0 °C bis 40 °C liegen.
 - ✓ Der Akku kann zum Laden am Pedelec bleiben oder herausgenommen werden.
 - ✓ Eine Unterbrechung des Ladevorgangs schädigt den Akku nicht.
- 1 Bei Bedarf die Kabelanschluss-Abdeckung entfernen.
 - 2 Den Netzstecker des Ladegeräts mit einer haushaltsüblichen, geerdeten Steckdose verbinden.

Anschlussdaten

230 V, 50 Hz

Hinweis

- ▶ Netzspannung beachten! Die Spannung der Stromquelle muss mit den Angaben auf dem Typenschild des Ladegerätes übereinstimmen. Mit 230 V gekennzeichnete Ladegeräte können an 220 V betrieben werden.

- 3 Das Ladekabel in den Ladeanschluss des Akkus stecken.

⇒ Der Ladevorgang startet automatisch.

⇒ Während des Ladens zeigt die Ladezustandsanzeige den Ladezustand an. Bei eingeschaltetem Antriebssystem zeigt der *Bildschirm* den Ladevorgang an.

⇒ Der Ladevorgang ist beendet, wenn die LEDs der Betriebs- und Ladezustandsanzeige erlöschen.

- 4 Nach dem Laden den Akku vom Ladegerät trennen.

- 5 Das Ladegerät vom Netz trennen.

6.11.5 Doppelakku laden

Gilt nur für Pedelecs mit dieser Ausstattung.

Hinweis

- ▶ Den Akku nur an der zugänglichen Ladebuchse laden.
- ▶ Niemals eine verschlossene Ladebuchse öffnen. Das Laden an einer zuvor verschlossenen Ladebuchse kann zu irreparablen Schäden führen

6.11.5.1 Ladevorgang mit zwei eingesetzten Akkus

- ▶ Sind an einem Pedelec zwei Akkus angebracht, beide Akkus über den offenen Anschluss laden.

⇒ Während des Ladevorgangs werden beiden Akkus abwechselnd geladen. Dabei wird automatisch mehrfach zwischen beiden Akkus umgeschaltet. Die Ladezeit verdoppelt sich.

⇒ Während des Betriebs werden beide Akkus abwechselnd entladen.

6.11.5.2 Ladevorgang mit einem eingesetzten Akku

- ▶ Akkus aus den Halterungen entnehmen, um jeden einzeln zu laden.
- ▶ Ist nur ein Akku eingesetzt, nur den Akku mit zugängliche Ladebuchse laden. Der Akku mit verschlossener Ladebuchse kann nur ausserhalb der Halterung geladen werden.

6.11.6 Doppelakku mit einem Akku nutzen

Bei Pedelecs mit zwei Akkus ist eine der Ladebuchsen unzugänglich oder mit einer Verschlusskappe verschlossen

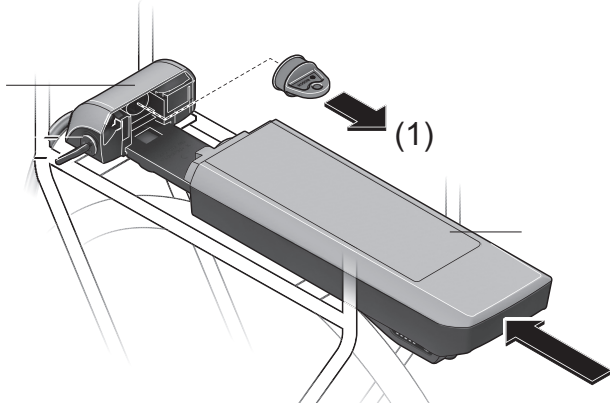


Abbildung 83: Offene Kontakte mit Abdeckklappe abdecken, Beispiel Gepäckträger

- ▶ Wenn ein Pedelec, das für zwei Akkus vorgesehen ist, nur mit einem Akku verwendet werden soll, die Kontakte des freien Steckplatzes mit der mitgelieferten Abdeckkappe abdecken (siehe (1)). Durch die offenen Kontakte besteht ansonsten die Gefahr eines Kurzschlusses.

6.11.7 Akku aufwecken

- ✓ Bei langer Nichtnutzung schläft der Akku zum Selbstschutz ein. Die LEDs der Betriebs- und Ladezustandsanzeige leuchten nicht.
- ▶ Den **Ein-Aus-Taster (Akku)** drücken.
- ⇒ Die Betriebs- und Ladezustandsanzeige der zeigt den Ladezustand an.

6.12 Elektrisches Antriebssystem

6.12.1 Elektrisches Antriebssystem einschalten



Sturz durch fehlende Bremsbereitschaft

Das angeschaltete Antriebssystem kann durch eine Krafteinwirkung auf die Pedale aktiviert werden. Wird der Antrieb unbeabsichtigt aktiviert und die Bremse nicht erreicht, kann ein Sturz mit Verletzungen entstehen.

- ▶ Niemals das Elektrische Antriebssystem starten bzw. sofort ausschalten, wenn die Bremse nicht sicher erreicht werden kann.

✓ Eine ausreichend geladener Akku ist ins Pedelec eingesetzt.

✓ Der Akku sitzt fest. Der Akku-Schlüssel ist entfernt.

Es gibt drei Möglichkeiten, das Antriebssystem einzuschalten.

Ein-Aus-Taster (Akku)

- ▶ Kurz auf den **Ein-Aus-Taster (Akku)** drücken.

Ein-Aus-Taster (Bildschirm)

- ▶ Kurz auf den **Ein-Aus-Taster (Bildschirm)** drücken.

Eingeschalteter Bildschirm

- ▶ Ist der Bildschirm beim Einsetzen in die Halterung bereits eingeschaltet, wird das Elektrische Antriebssystem automatisch eingeschaltet.
- ⇒ Nach dem Einschalten wird auf dem *Bildschirm* die Geschwindigkeit 0 KM/H angezeigt. Anderenfalls prüfen, ob der *Bildschirm* vollständig eingerastet ist.
- ⇒ Ist das Antriebssystem eingeschaltet, wird der Antrieb aktiviert, sobald die Pedale mit ausreichender Kraft bewegt werden (außer in der Funktion Schiebehilfe oder im Unterstützungslevel „OFF“).
- ⇒ Die Motorleistung richtet sich nach dem eingestellten Unterstützungslevel am Bildschirm.

⇒ Sobald das System aktiviert ist, erscheint für kurze Zeit ACTIVE LINE/PERFORMANCE LINE auf dem *Bildschirm*.

6.12.2 Elektrisches Antriebssystem ausschalten

Sobald Sie im Normalbetrieb aufhören, in die Pedale zu treten, oder sobald Sie eine Geschwindigkeit von 25 km/h erreicht haben, wird die Unterstützung durch den Antriebssystem abgeschaltet. Der Umterstützung setzt wieder ein, wenn Sie in die Pedale treten und die Geschwindigkeit unter 25 km/h liegt

Zehn Minuten nach dem letzten Befehl schaltet sich das System automatisch ab. Es gibt drei Möglichkeiten, das Antriebssystem manuell auszuschalten.

Ein-Aus-Taster (Bildschirm)

- ▶ Kurz den **Ein-Aus-Taster (Bildschirm)** drücken.

Ein-Aus-Taster (Akku)

- ▶ Den **Ein-Aus-Taster (Akku)** drücken.

Bildschirm entnehmen

- ▶ *Bildschirm* aus der Halterung nehmen.
- ⇒ Die LEDs der Betriebs- und Ladezustandsanzeige erlöschen.

6.13 Bildschirm



Sturz durch Ablenkung

Unkonzentration im Verkehr erhöht das Risiko eines Unfalls. Dies kann einen Sturz mit starken Verletzungen zur Folge haben.

- ▶ Niemals vom Bildschirm ablenken lassen.
- ▶ Bei Eingaben in den Bildschirm, die über das Wechsel des Unterstützungslevels hinausgehen, Fahrrad anhalten. Die Daten nur im Stand eingeben.

Hinweis

- ▶ Niemals den Bildschirm als Griff nutzen. Wird das Pedelec am Bildschirm hochgehoben, kann der Bildschirm irreparabel beschädigt werden.
- ▶ Wenn Sie Ihr Pedelec mehrere Wochen nicht benutzen, entnehmen Sie dem Bildschirm die Batterien.
- ▶ Bildschirm-Helligkeit so einstellen, dass Strifen und Ikonen angemessen wahrgenommen werden können.

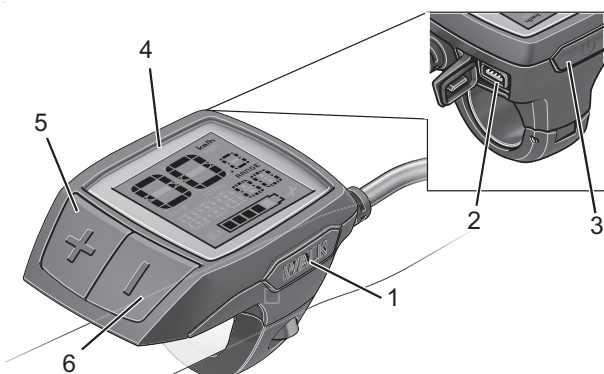


Abbildung 84: Übersicht Bildschirm

Symbol	Name
1	WALK Schiebehilfe-Taster
2	USB-Anschluss
3	 Ein-Aus-Taster (Bildschirm)
4	Anzeige
5	+ Plus-Taster
6	- Minus-Taster

Tabelle 37: Übersicht Bedienteil mit Anzeige

6.13.1 Übersicht Aktionen am Bildschirm




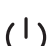

Aktion	Taster	Dauer
Bildschirm einschalten		kurz
Bildschirm ausschalten		kurz (< 1 s)
Schiebehilfe nutzen	WALK +	1. kurz (< 1 s) 2. beliebig
Unterstützung erhöhen	+	kurz (< 1 s)
Unterstützung verringern	-	kurz (< 1 s)
Anzeige TRIP, TOTAL, RANGE, Unterstützungsmodi	-	mittel (1 - 2,5 s)
Fahrlicht einschalten	+	mittel (1 - 2,5 s)
Fahrlicht ausschalten	+	lang (> 2,5 s)
Fahrtstrecke zurücksetzen	- +	lang (> 2,5 s)
Kilometer auf Meilen umstellen	- 	1. halten 2. kurz (< 1 s)
Versionsstände abfragen	- + 	1. halten 2. kurz (< 1 s)
Bildschirm-Helligkeit einstellen	- +  - oder +	1. halten 2. kurz (< 1 s) 3. kurz (< 1 s)

Tabelle 38: Übersicht Aktionen am Bildschirm

6.13.2 Bildschirm einschalten

- ▶ Kurz den **Ein-Aus-Taster (Bildschirm)** drücken.
- ⇒ Das elektrische Antriebssystem ist eingeschaltet.

6.13.3 Bildschirm ausschalten

- ▶ Kurz den Ein-Aus-Taster (Bildschirm) drücken.
- ⇒ Das elektrische Antriebssystem ist ausgeschaltet.

6.14 Schiebehilfe nutzen



Verletzung durch Pedale und Räder

Die Pedale und das Antriebsrad drehen sich bei der Nutzung der Schiebehilfe. Haben die Räder des Peelecs beim Benutzen der Schiebehilfe keinen Bodenkontakt (z. B. beim Hochtragen an einer Treppe oder beim Bedaden eines Fahrradträgers) besteht Verletzungsgefahr.

- ▶ Die Funktion Schiebehilfe ausschließlich beim Schieben des Fahrrads verwenden.
- ▶ Während der Verwendung der Schiebehilfe muss das Fahrrad mit beiden Händen sicher geführt werden.
- ▶ Genug Bewegungsfreiraum für die Pedale einplanen.

Die Schiebehilfe unterstützt den Fahrer beim Schieben des Fahrrads. Die Geschwindigkeit kann dabei maximal 6 km/h betragen.

Die Schiebehilfe kann im Unterstützungslevel OFF nicht aktiviert werden.

- ✓ Die Durchzugskraft der Schiebehilfe und deren Geschwindigkeit lassen sich durch die Wahl des Gangs beeinflussen. Zur Schonung des Antriebs empfiehlt sich bergauf der erste Gang.
 - ✓ Der Unterstützungsgrad OFF darf nicht gewählt sein.
- 1 Kurz (< 1 s) auf den **Schiebehilfe-Taster** drücken, um die Schiebehilfe zu aktivieren.
 - 2 Innerhalb von 3 Sekunden den **Plus-Taster** drücken und gedrückt halten, um die Schiebehilfe einzuschalten.
 - 3 Den **Plus-Taster** loslassen, um die Schiebehilfe abzuschalten.
- ⇒ Die Schiebehilfe schaltet sich automatisch ab, sobald die Räder des Fahrrads blockiert werden oder die Geschwindigkeit 6 km/h überschreitet.

6.14.1 Fahrlicht nutzen

- ✓ Um das *Fahrlicht* einzuschalten, muss das Antriebssystem eingeschaltet sein.
- ▶ Den **Plus-Taster** mittellang (1 - 2,5 s) drücken.
 - ⇒ Das *Fahrlicht* ist eingeschaltet. Das *Fahrlicht-Symbol* wird angezeigt.
- ▶ Den **Plus-Taster** lang (> 2,5 s) drücken.
 - ⇒ Das Fahrlicht ist ausgeschaltet. Das *Fahrlicht-Symbol* wird nicht angezeigt.

6.14.2 Unterstützungsgrad wählen

- ▶ Den **Plus-Taster** kurz (< 1 s) drücken, um den Unterstützungsgrad zu erhöhen.
- ▶ Den **Minus-Taster** kurz (< 1 s) drücken, um den Unterstützungsgrad zu verringern.

6.14.3 Reiseinformationen

Die angezeigte *Reiseinformation* kann geändert werden und zum Teil zurückgesetzt werden.

6.14.3.1 Reiseinformationen wechseln

- ▶ Auf den **Minus-Taster** mittellang (1 - 2,5 s) drücken.
 - ⇒ Abwechselnd werden die Reiseinformationen Fahrstrecke (TRIP), gesamten zurückgelegten Entfernung (TOTAL), Reichweite (RANGE), und der genutzte Unterstützungsmodi auf dem Bildschirm angezeigt.

6.14.3.2 Fahrstrecke zurücksetzen

- 1 Die Reiseinformation TRIP auswählen.
- 2 Den **Plus-Taster** und **Minus-Taster** gleichzeitig lang (> 2,5 s) drücken.
 - ⇒ Auf dem Bildschirm wird RESET angezeigt.
- 3 Wird weiter gemeinsam der **Plus-Taster** und **Minus-Taster** gerückt, wird die Fahrtstrecke auf 0 gesetzt.

6.14.3.3 Reichweite zurücksetzen

- 1 Die Reiseinformation RANGE auswählen.
 - 2 Den **Plus-Taster** und **Minus-Taster** gleichzeitig lang (> 2,5 s) drücken.
- ⇒ Auf dem Bildschirm wird RESET angezeigt.
- 3 Wird weiter gemeinsam der **Plus-Taster** und **Minus-Taster** gerückt, wird die Reichweite auf 0 gesetzt.

6.14.3.4 Einheit Tachometer ändern

Sie können die angezeigten Werte von Kilometer auf Meilen umstellen,

- 1 Den **Minus-Taster** gedrückt halten.
 - 2 Kurz (< 1 s) den **Ein-Aus-Taster (Bildschirm)** drücken.
- ⇒ Alle Werte werden von Kilometer auf Meilen geändert.

6.14.3.5 Versionsstände und Typennummern anzeigen

Zu Wartungszwecken können die Versionsstände der Teilsysteme und deren Typennummern abgefragt werden, sofern die Teilsysteme diese Informationen weitergeben (abhängig vom Teilsystem).

- ✓ Das Antriebssystem muss ausgeschaltet sein.
- 1 Den **Plus-Taster** und **Minus-Taster** gleichzeitig gedrückt halten.
 - 2 Kurz (< 1 s) den **Ein-Aus-Taster (Bildschirm)** drücken.
- ⇒ Der Versionstand bzw. die Typennummer werden als Laufschrift angezeigt.

6.14.3.6 Bildschirm-Helligkeit einstellen

- ✓ Der Bildschirm muss ausgeschaltet sein.
- 1 Den **Plus-Taster** und **Minus-Taster** gleichzeitig gedrückt halten.
 - 2 Kurz (< 1 s) den **Ein-Aus-Taster (Bildschirm)** drücken.
 - 3 Mit dem **Plus-Taster** oder **Minus-Taster** die Bildschirm-Helligkeit so einstellen, dass alle Strifen und Ikonen angemessen wahrgenommen werden.

6.14.4 USB-Anschluss nutzen

Hinweis

Die USB-Buchse ist dem Anschluss von Diagnosesystemen vorbehalten. Der USB-Anschluss muss mit der Schutzkappe immer komplett verschlossen sein.

Eindringende Feuchtigkeit durch den USB-Anschluss kann im Bildschirm einen Kurzschluss auslösen.

- ▶ Die Position der Gummiabdeckung des USB-Anschlusses regelmäßig prüfen und gegebenenfalls korrigieren.

6.14.5 Batterie wechseln

- ✓ Wenn der Bordcomputer LOW BAT auf der Anzeige anzeigt, ist die Batterie leer und muss gewechselt werden. .

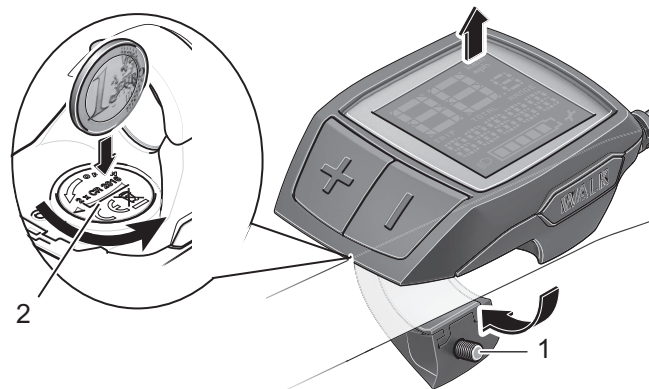


Abbildung 85: Bildschirm mit Befestigungsschraube (1) und Batteriefachdeckel (2)

- 1 Den Bildschirm vom Lenker abnehmen, indem die Befestigungsschraube (1) des Bildschirms herausgedreht wird.
- 2 Den Batteriefachdeckel (2) mit einer passenden Münze öffnen.
- 3 Die verbrauchte Batterie entnehmen.
- 4 Eine neue Bildschirm-Batterien vom Typ CR 2016 einsetzen. Die von Bosch empfohlenen Batterien können Sie bei Ihrem Fachhändler erhalten. Beim Einsetzen der Bildschirm-Batterie auf die richtige Polung achten.
- 5 Das Batteriefach wieder verschließen und den Bordcomputer mit der Befestigungsschraube (1) am Lenker befestigen.

6.15 Bremse

WARNUNG

Sturz durch Bremsversagen

Öl oder Schmiermittel auf der Brems Scheibe einer Scheibenbremse bzw. auf der Felge einer Felgenbremse können zu einem totalen Ausfall der Bremse führen. Dies kann einen Sturz mit starken Verletzungen zur Folge haben.

- ▶ Niemals Öl oder Schmiermittel in Kontakt mit der Brems Scheibe bzw. den Bremsbelägen und der Felge kommen lassen
- ▶ Sind die Bremsbeläge mit Öl oder Schmiermittel in Kontakt gekommen, an einen Händler oder eine Werkstatt wenden zur Reinigung bzw. zum Austausch der Komponenten.

Bei langer, kontinuierlicher Betätigung der Bremse (z. B. einer langen Bergabfahrt), kann sich das Öl im Bremssystem erhitzen. Hierdurch kann eine Dampfblase gebildet werden. Dies führt zu einer Expansion von eventuell im Bremssystem enthaltendem Wasser oder Luftblasen. Hierdurch kann sich der Hebelweg plötzlich vergrößern. Ein Sturz mit starken Verletzungen kann die Folge sein.

- ▶ Bei längeren Bergabfahrten regelmäßig die Bremse lösen.

Amputation durch rotierende Brems Scheibe

Die Brems Scheibe der Scheibenbremse ist so scharf, dass sie schwerwiegende Verletzungen von Finger verursacht, wenn diese in die Öffnungen der Brems Scheibe geraten.

- ▶ Finger immer von rotierenden Brems Scheiben fernhalten.

VORSICHT

Verbrennungen durch heißgelaufene Bremse

Die Bremsen können im Betrieb sehr heiß werden. Bei Berührung kann es zu einer Verbrennung oder einem Brand kommen.

- ▶ Niemals die Komponenten der Bremse direkt nach der Fahrt berühren.

VORSICHT

Sturz durch Nässe

Auf nassen Straßen können die *Reifen* ins Rutschen kommen. Ebenfalls muss bei Nässe mit einem verlängerten Bremsweg gerechnet werden. Das Bremsgefühl weicht vom gewohnten Gefühl ab. Hierdurch kann es zu einem Kontrollverlust oder Sturz kommen, die Verletzungen zur Folge haben können.

- ▶ Langsam fahren und frühzeitig bremsen.

Sturz durch Fehlanwendung

Eine unsachgemäße Handhabung der Bremse kann zu Kontrollverlust oder Stürzen führen, die Verletzungen zur Folge haben können.

- ▶ Das Körpergewicht so weit wie möglich nach Hinten und unten verlagern.
- ▶ Bremsen und Notbremsungen üben, bevor das Pedelec im öffentlichen Raum verwendet wird.
- ▶ Niemals das Pedelec nutzen, wenn beim drücken des Bremsgriffs keine Widerstand zu spüren ist. Einen Fachhändler aussuchen.

Sturz nach Reinigung oder Lagerung

Das Bremssystem ist nicht für eine Verwendung bei einem auf den Kopf gestellten oder hingelegten Pedelec konzipiert. Hierdurch funktioniert die Bremse unter Umständen nicht korrekt. Es kann es zu einem Sturz kommen, die Verletzungen zur Folge haben kann.

- ▶ Wird das Pedelec auf den Kopf gestellt oder hingelegt, vor der Fahrt die Bremse einige Male betätigen, um so eine normale Funktionsweise der Bremsen zu gewährleisten.
- ▶ Niemals das Pedelec nutzen, wenn die Bremse nicht ordnungsgemäß funktioniert. Einen Fachhändler aussuchen.

Bei der Fahrt wird die Antriebskraft des Motors abgeschaltet, sobald der Fahrer nicht mehr in die Pedale tritt. Beim Bremsen schaltet sich das Antriebssystem nicht ab.

- ▶ Um ein optimales Bremsergebnis zu haben, beim Bremsen nicht in die Pedale treten.

6.15.1 Bremshebel nutzen

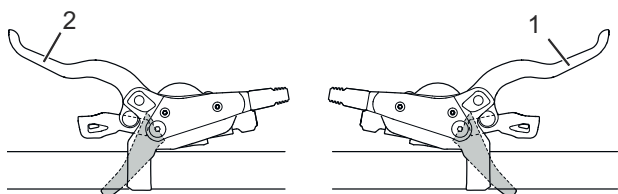


Abbildung 86: Bremshebel Hinten (1) und vorne (2), Beispiel Shimano Bremse

- ▶ Den linken *Bremshebel* für die Betätigung der *Vorderrad-Bremse* ziehen.
- ▶ Den rechten *Bremshebel* für die Betätigung der *Hinterradbremse* ziehen.

6.15.2 Rücktrittbremse nutzen

Gilt nur für Pedelecs mit dieser Ausstattung

- 1 Die Pedale ein Stück über die 3-Uhr- bzw. 9-Uhr-Position treten.
- 2 Die Pedale entgegen der *Fahrtrichtung* treten, bis die gewünschte Geschwindigkeit erreicht ist.

6.15.3 ABS nutzen

Gilt nur für Pedelecs mit dieser Ausstattung



Unfall in Kurven und rutschigem Untergrund

Beim Bremsen mit ABS in Kurven besteht grundsätzlich eine erhöhte Sturzgefahr. Auf rutschigem Untergrund kommen die Reifen leichter ins Rutschen. Es gibt eine erhöhte Sturzgefahr mit starken Verletzungen zur Folge.

- ▶ Die Fahrweise den jeweiligen Umgebungsbedingungen und persönlichen Fahrkönnen anpassen

Unfall durch verlängerten Bremsweg

Das ABS unterdrückt eine Blockade des Vorderrads. Dies kann manchmal zu einer Verlängerung des Bremswegs führen. Ein Unfall mit starken Verletzungen kann die Folge sein.

- ▶ Die Fahrweise den jeweiligen Umgebungsbedingungen und persönlichen Fahrkönnen anpassen
- ▶ Niemals zu einer leichtfertigeren Fahrweise verleiten lassen.



Unfall durch ABS Ausfall

Leuchtet die ABS-Kontrollleuchte, ist die ABS-Funktion nicht aktiv.

- ▶ Die Fahrweise auf die Situation anpassen. In extremen Fahrsituationen kann es vorkommen, dass das ABS nicht bis zum Stillstand des Rades regeln kann. Dies kann einen Sturz mit starken Verletzungen zur Folge haben.
- ▶ Kurzzeitig die Vorderrad-Bremse lösen. Hierdurch kann erneut mit ABS-Funktion gebremst werden.
- ▶ Die Fahrweise den jeweiligen Umgebungsbedingungen und persönlichen Fahrkönnen anpassen.

Eine ABS-Fehlfunktion kann nicht angezeigt werden, wenn die ABS-Kontrollleuchte defekt ist.

- ▶ Bei Starten des elektrischen Antriebssystems überprüfen, dass die ABS-Kontrollleuchte aufleuchtet. Ansonsten liegt ein Defekt der Kontrollleuchte vor.

Unfall durch Luft im hydraulischen System

Durch Luft im Bremssystem kann weniger Bremsdruck aufgebaut werden - besonders nach einem ABS-Eingriff. Dies kann einen Unfall mit starken Verletzungen zur Folge haben.

- ▶ Vor jeder Fahrt durch Anziehen der Bremse prüfen, ob ein deutlich spürbarer Druckpunkt vorhanden ist und ob der Abstand des Bremshebels zum Lenkergriff ausreicht (ca. 1/3 des Bremshebelwegs).
- ▶ Im Zweifelsfall die Hebelwegverstellung auf die maximal mögliche Position stellen.
- ▶ Ist Luft im Bremssystem, Fachhändler kontaktieren.

Unfall durch Manipulation

Manipulierte oder falsche ABS-Komponenten beeinträchtigen die ABS-Funktion. Ein Sturz mit starken Verletzungen kann die Folge sein.

- ▶ Defekte Bauteile nur gegen Originalteile austauschen.
- ▶ Für Wartungsarbeiten und Reparaturen kontaktieren Sie den Fachhändler.


VORSICHT
Bauteilschaden und Quetschgefahr

Zwischen der ABS-Steuereinheit und dem Rahmen ist Platz. Bei z. B. Lenker-Volleinschlag Bewegungen können Bauteile bzw. Körperteile gequetscht werden. Dies kann Verletzungen oder Bauteilschäden zur Folge haben.

- ▶ Keine Bauteile wie Bremsleitungen, Kabelstränge und Körperteile zwischen ABS-Steuereinheit und Rahmen einklammen.
- ▶ Bei Zubehör am Lenker darauf achten, dass die Lenkung aus der Mittellage nach jeder Seite um mindestens 60° frei beweglich sein muss. Ein Quetschen von Fingern kann bei einem Freiraum von 25 mm verhindert werden. Gegebenenfalls sind Lenkbegrenzer zu einzusetzen.

Hinweis

Die Antiblockier-System-Kontrollleuchte kann aufleuchten, wenn bei extremen Fahrsituationen die Drehzahlen von Vorderrad und Hinterrad stark voneinander abweichen, z. B. Fahren auf dem Hinterrad oder wenn sich das Rad ungewöhnlich lange ohne Bodenkontakt (Montagegeständer) dreht. Dabei wird das Antiblockier-System ausgeschaltet.

- ▶ Um das Antiblockier-System wieder zu aktivieren, Pedelec anhalten und neu starten (Aus- und wieder Einschalten).

6.15.3.1 Während der Fahrt

Die Antiblockier-System-Kontrollleuchte muss nach dem Starten des Systems aufleuchten und muss nach dem Anfahren bei ca. 5 km/h erlöschen. Leuchtet die ABS-Kontrollleuchte nach dem Start des elektischen Antriebssystems nicht auf, so ist das ABS defekt und der Fahrer wird zusätzlich durch Anzeige eines Fehlercodes auf dem Bildschirm darauf hingewiesen. Wenn die Kontrollleuchte nach dem Anfahren nicht erlischt oder während der Fahrt aufleuchtet, signalisiert dies einen Fehler im Antiblockier-System. Das Antiblockier-System ist dann nicht mehr aktiv.

Die Bremsanlage selbst bleibt funktionsfähig, lediglich die Antiblockier-System-Regelung entfällt. Bei leuchtender ABS-Kontrollleuchte ist die ABS-Funktion nicht aktiv.

- ▶ Die Fahrweise den jeweiligen Umgebungsbedingungen und persönlichen Fahrkönnen anpassen
- ▶ Immer bedenken, dass das Antiblockier-System den Bremsweg verlängern kann.
- ▶ Auf rutschigem Untergrund die Geschwindigkeit drosseln. Frühzeitig und dosiert bremsen. .

6.16 Federung und Dämpfung

6.16.1 Druckstufe der Suntour-Gabel einstellen

Gilt nur für Pedelecs mit dieser Ausstattung

Der Druckstufen-Einsteller ermöglicht es, schnelle Anpassungen vorzunehmen, um das Federverhalten der Gabel bei Veränderungen des Geländes anzupassen. Er ist für Einstellungen während der Fahrt vorgesehen.



Abbildung 87: Suntour-Druckstufen-Einsteller mit den Positionen OPEN (1) und LOCK (2)

- ▶ In der Position OPEN ist die Druckstufen-Dämpfung am geringsten, sodass sich die Gabel weicher anfühlt.
- ▶ Die Position LOCK verwenden, wenn sich die Gabel steifer anfühlen soll, bei Fahrten auf weichem Untergrund oder Bergfahrten.
- ▶ Die Positionen zwischen OPEN und LOCK ermöglichen die Feinabstimmung der Druckstufen-Dämpfung. Es wird empfohlen den Druckstufen-Einsteller zunächst auf die Position OPEN einzustellen.

6.16.2 Zugstufe des RockShox-Hinterbau-Dämpfers einstellen

Gilt nur für Pedelecs mit dieser Ausstattung

Der Zugstufen-Dämpfer bestimmt die Geschwindigkeit, mit der die Gabel nach dem Einfedern wieder auf die volle Länge ausfedert. Diese Geschwindigkeit wirkt sich auf den Kontakt des Laufrads mit dem Boden aus, und beeinflusst so die Kontrolle und Effizienz. Der Hinterbau-Dämpfer soll schnell ausfedern, um die Traktion aufrechtzuerhalten, ohne sich unruhig oder sprunghaft anzufühlen. Bei einer zu starken Zugstufendämpfung kann der Hinterbau-Dämpfer vor dem nächsten Stoß nicht schnell genug ausfedern. Der Zugstufen-Dämpfer für das Hinterrad befindet sich im Hinterbau-Dämpfer.



Abbildung 88: Härte des Zugstufen-Dämpfers am Einstellrad (1) des Hinterbau-Dämpfer einstellen

- 1 Das Einstellrad in die mittlerer Position stellen.
- 2 Mit dem Pedelec über ein kleines Hindernis fahren.
 - ⇒ Die optimale Einstellung des Zugstufen-Dämpfers ist erreicht, wenn sich die Ausfederbewegung des Hinterrads mit der des Vorderrads vergleichbar anfühlt.
- 3 Federt das Hinterrad wesentlich schneller oder langsamer aus als das Vorderrad, die Einstellung durch drehen des Einstellrads ändern.
 - ▶ Um die Ausfedergeschwindigkeit zu erhöhen, das Einstellrad gegen den Uhrzeigersinn drehen.
 - ▶ Um die Ausfedergeschwindigkeit zu verringern, das Einstellrad im Uhrzeigersinn drehen.

6.16.3 Druckstufe des RockShox-Dämpfers einstellen

Gilt nur für Pedelecs mit dieser Ausstattung

Die Druckstufen-Dämpfung steuert die Geschwindigkeit, mit welcher der Hinterbau-Dämpfer bei langsamen Stößen einfedert, z. B. bei Gewichtsverlagerungen des Fahrers, leichteren Stößen und Kurvenfahrten. Die Druckstufen-Dämpfung verbessert die Kontrolle und Effizienz.

Mit einer zu hohen Druckstufen-Dämpfung fühlt sich die Federung bei Stößen zu hart an. Der Druckstufen-Dämpfer wird mit dem Dämpfer-Hebel eingestellt.

- ▶ Um die Einfedergeschwindigkeit zu verringern, den Hebel im Uhrzeigersinn (+) drehen.
- ▶ Um die Einfedergeschwindigkeit zu erhöhen, den Dämpfer-Hebel gegen den Uhrzeigersinn (-) drehen.

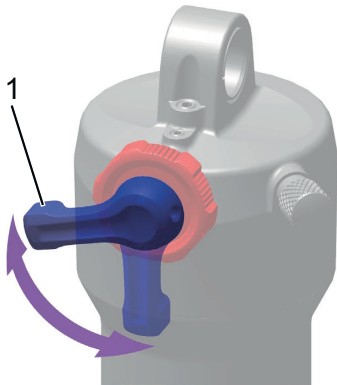


Abbildung 89: Härte des Druckstufen-Dämpfers am Dämpfer-Hebel (1) des Hinterbau-Dämpfers einstellen

6.17 Gangschaltung

Die Wahl des passenden Gangs ist Voraussetzung für körperschonendes Fahren und die einwandfreie Funktion des elektrischen Antriebssystems. Die optimale Trittfrequenz liegt zwischen 70 und 80 Umdrehungen pro Minute.

- ▶ Während des Schaltvorganges das Treten kurz unterbrechen. Dadurch wird das Schalten erleichtert und die Abnutzung des Antriebsstranges reduziert.

6.17.1 Kettenschaltung nutzen

Gilt nur für Pedelecs mit dieser Ausstattung

Durch die Wahl des richtigen Ganges kann bei gleichem Krafteinsatz die Geschwindigkeit und die Reichweite erhöht werden. Kettenschaltung nutzen.

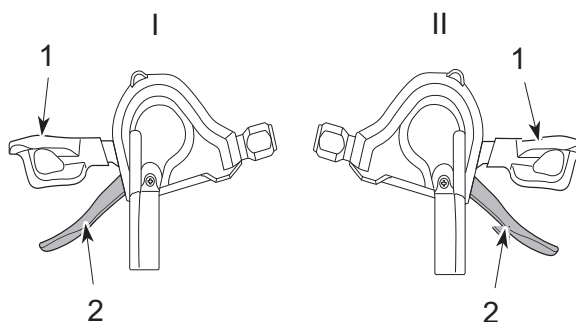


Abbildung 90: Runter-Schalthebel (1) und Hoch-Schalthebel (2) der linken (I) und rechten (II) Schaltung

- ▶ Mit den *Schalthebeln* den passenden Gang einlegen.
- ⇒ Die Gangschaltung wechselt den Gang.
- ⇒ Der Schalthebel kehrt in seine Ausgangsposition zurück.
- ▶ Blockieren die Schaltvorgänge, das Schaltwerk reinigen und schmieren.

6.17.2 Nabenschaltung nutzen

Gilt nur für Pedelecs mit dieser Ausstattung

VORSICHT

Sturz durch Fehlanwendung

Wird während des Schaltvorgangs zuviel Druck auf die Pedale ausgeübt und der Schalthebel betätigt oder werden mehrere Gänge auf einmal geschaltet, können die Füße von den Pedalen abrutschen. Ein Sturz oder Überschlag mit Verletzungen kann die Folge sein.

Das Schalten mehrerer Gänge auf einen kleinen Gang kann dazu führen, dass die Außenhülle des Drehgriffschalters springt. Dies hat keine Beeinträchtigung der Funktionstüchtigkeit des Drehgriffschalters zur Folge, da die äußere Führung nach dem Schaltvorgang wieder in ihre ursprüngliche Position zurückkehrt.

- ▶ Beim Schalten wenig Kraft auf die Pedale ausüben.
- ▶ Niemals mehr als einen Gang schalten.

Hinweis

Die innere Nabe ist nicht vollständig wasserdicht. Dringt Wasser in die Nabe ein, kann sie rosten und hierdurch die Schaltfunktion nicht mehr ausführen.

- ▶ Niemals das Pedelec an Orten nutzen, wo Wasser in die Nabe eindringen kann.

In seltenen Fällen sind aus dem Schaltwerk im Inneren der Nabe nach dem Schalten Geräusche zu vernehmen, die in Zusammenhang mit dem normalen Schaltvorgang stehen.

- ▶ Niemals Nabe selber demontieren. Kontaktieren Sie Ihren Fachhändler.

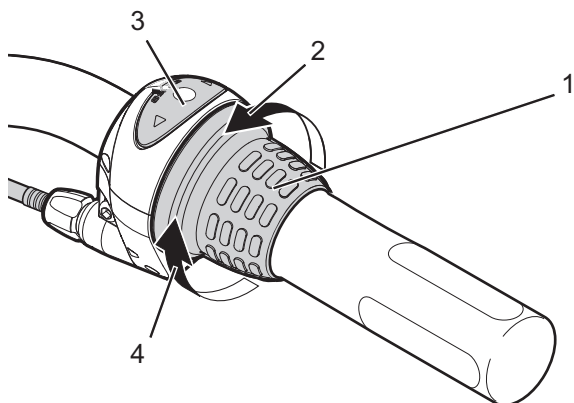


Abbildung 91: Beispiel Nutzung Shimano Nexus Schaltung

- ▶ Den Drehgriffschalter (1) nach Hinten drehen zum Hochschalten (4).
- ▶ Den Drehgriffschalter (1) nach vorne drehen zum Runterschalten (3).
- ⇒ Die Gangschaltung wechselt den Gang.
- ⇒ Die Anzeige (2) zeigt den gewechselten Gang an.

6.17.3 eShift nutzen

Gilt nur für Pedelecs mit dieser Ausstattung

Unter eShift versteht man die Einbindung von elektronischen Schaltsystemen in das elektrische Antriebssystem.

6.17.3.1 eShift mit Shimano-DI2-Automatik-Nabenschaltungen

Gilt nur für Pedelecs mit dieser Ausstattung

Die automatische Shimano-Di2-Nabenschaltung kann in einem manuellen Modus oder einem automatischen Modus betreiben werden. Im manuellen Modus schalten die Gänge über den Schalthebel. Im automatischen Modus schaltet das Schaltsystem eigenständig in Abhängigkeit von der Geschwindigkeit, der Trittkraft auf die Pedale und der Trittfrequenz. Der Wechsel vom automatischen Modus in den manuellen Modus (abhängig vom eingesetzten Schalthebel) ist in der Anleitung des Bildschirms beschrieben. Wird der Schalthebel im automatischen Modus verwendet, schaltet das Schaltsystem in den nächstgelegenen Gang. Das Schaltsystem bleibt dabei im automatischen Modus. Manuelle Schaltvorgänge im Automatikmodus beeinflussen langfristig das Umschaltverhalten des Schaltsystems und passen die Schaltvorgänge dem Fahrverhalten an. Wird das System bei

einem ungefahrenen Neurad zum ersten Mal eingeschaltet, erfolgt zunächst das Einlernen der Gänge. Dafür schaltet die Automatik während der ersten Fahrt in den höchsten/schwersten Gang und schaltet alle Gänge einmal durch. Bei jedem Gangwechsel wird der eingelegte Gang kurzzeitig im Bildschirm eingeblendet.

Da der Motor den Schaltvorgang erkennt und deshalb die Motorunterstützung kurzzeitig reduziert, ist ein Schalten unter Last oder am Berg jederzeit möglich. Wenn das Pedelec aus einer Geschwindigkeit von mehr als 10 km/h zum Stillstand gebracht wird, kann das System automatisch auf einen eingestellten ANFAHRGANG zurückschalten.

- ▶ Bei Bedarf den ANFAHRGANG in der Systemeinstellung einstellen.

6.17.3.2 eShift mit manueller Shimano-DI2-Nabenschaltungen

Gilt nur für Pedelecs mit dieser Ausstattung

Bei jedem Gangwechsel wird der eingelegte Gang kurzzeitig im Bildschirm eingeblendet.

Da der Motor den Schaltvorgang erkennt und deshalb die Motorunterstützung kurzzeitig reduziert, ist ein Schalten unter Last oder am Berg jederzeit möglich.

Wenn das Pedelec aus einer Geschwindigkeit von mehr als 10 km/h zum Stillstand gebracht wird, kann das System automatisch auf einen eingestellten ANFAHRGANG zurückschalten.

- ▶ Bei Bedarf den ANFAHRGANG in der Systemeinstellung einstellen.

6.17.3.3 eShift mit Shimano-DI2-Automatik-Nabenschaltungen

Gilt nur für Pedelecs mit dieser Ausstattung

Da der Motor den Schaltvorgang erkennt und deshalb die Motorunterstützung kurzzeitig reduziert, ist ein Schalten unter Last oder am Berg jederzeit möglich.

- ⇒ Bei jedem Gangwechsel wird der eingelegte Gang kurzzeitig im Bildschirm eingeblendet.

6.18 Pedelec parken

Hinweis

Durch Hitze oder direkte Sonneneinstrahlung kann der *Reifenfülldruck* über den zulässigen Maximaldruck ansteigen. Hierdurch kann der *Reifen* zerstört werden.

- ▶ Niemals Pedelec in der Sonne abstellen.
- ▶ An heißen Tagen regelmäßig den *Reifenfülldruck* kontrollieren und bei Bedarf regulieren.

Aufgrund der offenen Bauweise kann eindringende Feuchtigkeit bei frostigen Temperaturen einzelne Funktionen stören.

- ▶ Pedelec immer trocken und frostfrei halten.
- ▶ Wenn das Pedelec bei Temperaturen unter 3 °C betrieben wird, muss zuvor der Fachhändler eine Inspektion durchführen und die Benutzung im Winter vorbereiten.

Unter dem hohen Gewicht des Pedelecs kann der Seitenständer in weichen Untergrund einsinken. Das Pedelec kann kippen und umfallen.

- ▶ Das Pedelec nur auf ebenen und festem Untergrund abstellen.

- 1 Das Antriebssystem ausschalten (siehe Kapitel 6.12.2).
- 2 Nach dem Absteigen, den Seitenständer mit dem Fuß vor dem Hinstellen vollständig runterklappen. Auf einen sicheren Stand achten.
- 3 Pedelec vorsichtig abstellen und die Standfestigkeit prüfen.
- 4 Federgabel und Pedale reinigen (siehe Kapitel 7.1.)
- 5 Wird das Pedelec außen abgestellt, den Sattel mit einem Sattelüberzug abdecken.
- 6 Das Pedelec mit einem Fahrradschloss abschließen.
- 7 Als Diebstahlschutz den Akku (siehe Kapitel 6.11.1.1, 6.11.2.1 oder 6.11.3.1) und bei Bedarf das Handy (siehe Kapitel 6.6.4) entfernen.

7 Reinigen und Pflegen

Checkliste Reinigung

<input type="checkbox"/>	Pedal reinigen	nach jeder Fahrt
<input type="checkbox"/>	Federgabel	nach jeder Fahrt
<input type="checkbox"/>	Akku reinigen	monatlich
<input type="checkbox"/>	Kette	alle 250 - 300 km
<input type="checkbox"/>	Grundreinigung und Konservierung aller Bauteile	mindestens halbjährlich
<input type="checkbox"/>	Ladegerät reinigen	mindestens halbjährlich

Checkliste Instandhalten

<input type="checkbox"/>	Position USB-Gummiabdeckung prüfen	vor jeder Fahrt
<input type="checkbox"/>	Verschleiß der Reifen prüfen	wöchentlich
<input type="checkbox"/>	Verschleiß der Felgen prüfen	wöchentlich
<input type="checkbox"/>	Reifendruck prüfen	wöchentlich
<input type="checkbox"/>	Verschleiß der Bremsen prüfen	monatlich
<input type="checkbox"/>	Elektrische Leitungen und Bowdenzüge auf Beschädigungen und Funktionalität prüfen	monatlich
<input type="checkbox"/>	Kettenspannung prüfen	monatlich
<input type="checkbox"/>	Spannung der Speichen prüfen	vierteljährlich
<input type="checkbox"/>	Einstellung Gangschaltung prüfen	vierteljährlich
<input type="checkbox"/>	Federgabel auf Funktion und Verschleiß prüfen	vierteljährlich
<input type="checkbox"/>	Verschleiß der Bremsscheiben prüfen	mindestens halbjährlich



Sturz und Fallen bei unbeabsichtigter Aktivierung

Bei unbeabsichtigter Aktivierung des Antriebssystems besteht Verletzungsgefahr.

- ▶ Akku vor der Reinigung entnehmen.

Die Pflegemaßnahmen müssen regelmäßig durchgeführt werden. Im Zweifel kontaktieren Sie Ihren Fachhändler.

7.1 Reinigung nach jeder Fahrt

Benötigte Werkzeuge und Reinigungsmittel:

- Tuch
- Luftpumpe
- Bürste
- Wasser
- Spülmittel
- Eimer

7.1.1 Federgabel reinigen

- ▶ Mit einem feuchten Tuch Schmutz und Ablagerungen von den Standrohren und den Abstreifdichtungen entfernen.
- ▶ Die Standrohre auf Beulen, Kratzer, Verfärbungen oder auslaufendes Öl überprüfen.
- ▶ Die Staubdichtungen und Standrohre schmieren.

7.1.2 Pedale reinigen

- ▶ Nach Schmutz- und Regenfahrten mit einer Bürste und Seifenwasser reinigen.
- ⇒ Nach der Reinigung die Pedale pflegen.

7.2 Grundreinigung



Sturz durch Bremsversagen

Nach der Reinigung, Pflege oder Reparatur kann die Bremswirkung vorübergehend ungewöhnlich schwach sein. Ein Sturz mit Verletzungen kann die Folge sein.

- ▶ Niemals Pflegemittel oder Öle auf die Bremsscheiben bzw. Bremsbeläge, und die Bremsflächen der Felgen aufbringen.
- ▶ Nach Reinigung, Pflege oder Reparatur einige Probeprobungen durchführen.

Hinweis

Bei der Verwendung eines Hochdruckreinigers kann Wasser ins Innere der Lager gelangen. Die dort vorhandenen Schmiermittel werden verdünnt, die Reibung erhöht und hierdurch auf Dauer die Lager zerstört.

- ▶ Niemals Pedelec mit einem Hochdruckreiniger reinigen.

Gefettete Teile, z. B. die Sattelstütze, der Lenker oder der Vorbau, können nicht mehr sicher geklemmt werden.

- ▶ Niemals auf Klemmbereiche Fette oder Öle aufbringen

Benötigte Werkzeuge und Reinigungsmittel:

- Tücher
- Schwamm
- Luftpumpe
- Bürste
- Zahnbürste
- Pinsel
- Gießkanne
- Eimer

- Wasser
- Spülmittel
- Entfetter
- Schmiermittel
- Bremsreiniger oder Spiritus

- ✓ Vor der Grundreinigung Akku entfernen.

7.2.1 Rahmen reinigen

- 1 Je nach Intensität und Hartnäckigkeit der Verschmutzung den Rahmen komplett mit Spülmittel einweichen.
- 2 Nach kurzer Einwirkzeit Dreck und Schlamm mit Schwamm, Bürste und Zahnbürsten entfernen.
- 3 Den Rahmen mit einer Gießkanne oder per Hand abspülen.
- 4 Nach der Reinigung den Rahmen pflegen.

7.2.2 Vorbau reinigen

- 1 Vorbau mit einem Tuch und Seifenwasser reinigen.
- 2 Nach der Reinigung den Vorbau pflegen.

7.2.3 Laufrad reinigen



Sturz durch durchgebremste Felge

Eine durchgebremste Felge kann brechen und das Rad blockieren. Ein Sturz mit schweren Verletzungen kann die Folge sein.

Regelmäßig die *Abnutzung* der Felge überprüfen.

- 1 Während der Reinigung des Laufrads den Reifen, die Felge, die Speiche und Speichennippel auf mögliche Beschädigungen überprüfen.
- 2 Von innen nach außen mit einem Schwamm und einer Bürste die Nabe und die Speichen reinigen.
- 3 Mit einem Schwamm die Felge reinigen.

7.2.4 Antriebselemente reinigen

- 1 Die Kassette, die Kettenräder und den Umwerfer mit einem Entfetter einsprühen.
- 2 Nach einer kurzen Einweichzeit groben Schmutz mit einer Bürste entfernen.
- 3 Alle Teile mit Spülmittel und einer Zahnbürsten abwaschen.
- 4 Nach der Reinigung die Antriebselemente pflegen.

7.2.5 Kette reinigen

Hinweis

- ▶ Niemals aggressive (säurehaltige) Reiniger, Rostlöser oder Entfetter bei der Reinigung der Kette verwenden.
- ▶ Niemals Kettenreinigungsgeräte verwenden oder Kettenreinigungsbäder durchführen.

- 1 Eine Bürste leicht mit Spülmittel anfeuchten. Beide Seiten der Kette abbürsten.
- 2 Einem Tuch mit Seifenwasser anfeuchten. Den Tuch auf die Kette legen.
- 3 Mit leichtem Druck festhalten, während die Kette durch ein Drehen des Hinterrads langsam durch den Tuch läuft.
- 4 Ist die Kette noch immer verschmutzt, die Kette mit Schmiermittel reinigen.
- 5 Nach der Reinigung die Kette pflegen.

7.2.6 Akku reinigen

VORSICHT

Brand und Explosion durch Wassereintritt

Der Akku ist nur gegen einfaches Spritzwasser geschützt. Eindringendes Wasser kann einen Kurzschluss auslösen. Der Akku kann sich selbst entzünden und explodieren.

- ▶ Niemals den Akku mit einem Hochdruckreiniger, Wasserstrahl oder Druckluft reinigen.
- ▶ Kontakte sauber und trocken halten.
- ▶ Niemals den Akku ins Wasser tauchen.
- ▶ Niemals Reinigungsmittel nutzen.
- ▶ Vor der Reinigung Akku vom Pedelec entfernen.

Hinweis

- ▶ Niemals den Akku mit Lösungsmitteln (z. B. Verdünnung, Alkohol, Öl oder Korrosionsschutz) oder Reinigungsmitteln reinigen.

- ▶ Die elektrischen Anschlüsse des Akkus mit einem trockenen Tuch oder Pinsel reinigen.
- ▶ Die Dekorseiten mit einem nebelfeuchten Tuch abwischen.

7.2.7 Bildschirm reinigen

Hinweis

Dringt Wasser in den Bildschirm ein, wird er zerstört.

- ▶ Niemals Bildschirm ins Wasser tauchen.
 - ▶ Niemals mit Hochdruckreiniger, Wasserstrahl oder Druckluft reinigen.
 - ▶ Niemals Reinigungsmittel nutzen.
-
- ▶ Den Bildschirm vorsichtig mit einem feuchten, weichen Tuch reinigen.

7.2.8 Motor reinigen

VORSICHT

Verbrennung durch heißen Motor

Durch die Nutzung kann der Kühler des Motors extrem heiß werden. Bei Kontakt kann eine Verbrennung entstehen.

- ▶ Vor der Reinigung den Motor abkühlen lassen.

Hinweis

Dringt Wasser in den Motorein, wird er zerstört.

- ▶ Niemals Motor ins Wasser tauchen.
 - ▶ Niemals mit Hochdruckreiniger, Wasserstrahl oder Druckluft reinigen.
 - ▶ Niemals Reinigungsmittel nutzen.
-
- ▶ Den Motor vorsichtig mit einem feuchten, weichen Tuch reinigen.

7.2.9 Bremse reinigen



WARNUNG

Bremsversagen durch Wassereintritt

Die Dichtungen der Bremse halten hohen Drücken nicht stand. Beschädigte Bremsen können zu einem Bremsversagen und einem Unfall mit Verletzungen führen.

- ▶ Niemals das Pedelec mit einem Hochdruckreiniger oder Druckluft reinigen.
- ▶ Mit einem Wasserschlauch vorsichtig umgehen. Niemals den Wasserstrahl direkt auf Dichtungsbereiche halten.

- ▶ Bremse und Brems Scheiben mit Wasser, Spülmittel und Bürste reinigen.
- ▶ Brems Scheiben mit Bremsreiniger oder Spiritus gründlich entfetten.

7.2.10 Sattel reinigen

Hinweis

- ▶ Niemals mit Hochdruckreiniger reinigen.
- ▶ Niemals mit Lösungsmittel oder chemischen Mitteln reinigen.
- ▶ Den Sattel mit lauwarmem Wasser und einem mit Naturseife angefeuchteten Tuch reinigen.

7.3 Pflege

Benötigte Werkzeuge und Reinigungsmittel:

- Tücher
- Zahnbürsten
- Spülmittel
- Rahmen Pflegeöl
- Silikon- oder Teflonöl
- säurefreies Schmierfett
- Gabelöl
- Kettenöl
- Entfetter
- Sprühöl
- Teflon-Spray

7.3.1 Rahmen pflegen

- ▶ Rahmen abtrocknen.
- ▶ Mit einem Pflegeöl einsprühen.
- ▶ Nach kurzer Einwirkzeit das Pflegeöl wieder abputzen.

7.3.2 Vorbau pflegen

- ▶ Das Vorbau-Schaftrohr und den Drehpunkt des Schnellspannhebels mit Silikon- oder Teflonöl einölen.
- ▶ Beim Speedlifer Twist zusätzlich den Entriegelungsbolzen über die Nut im Speedlifer-Körper einölen.
- ▶ Um die Bedienkraft des Schnellspannhebels zu reduzieren, etwas säurefreies Schmierfett zwischen den Vorbau Schnellspannhebel und das Gleitstück geben.

7.3.3 Gabel pflegen

- ▶ Die Stabdichtungen mit Gabelöl behandeln.

7.3.4 Antriebselemente pflegen

- 6 Gelenkwellen und Schaltungsrollen des Schaltwerks und Umwerfers mit Teflon-Spray pflegen.

7.3.5 Pedal pflegen

- ▶ Pedale mit Sprühöl behandeln.

7.3.6 Kette pflegen

- ▶ Die Kette gründlich mit Kettenöl einfetten.

7.4 Instandhalten

VORSICHT

Sturz und Fallen bei unbeabsichtigter Aktivierung

Bei unbeabsichtigter Aktivierung des Antriebssystems besteht Verletzungsgefahr.

- ▶ Akku vor der Instandhaltung entnehmen.

Die folgenden Instandhaltungen müssen regelmäßig durchgeführt werden.

7.4.1 Laufrad

WARNUNG

Sturz durch durchgebremste Felge

Eine durchgebremste Felge kann brechen und das Rad blockieren. Ein Sturz mit schweren Verletzungen kann die Folge sein.

- ▶ Regelmäßig die *Abnutzung* der Felge überprüfen.

Hinweis

Bei zu geringem Fülldruck erreicht der Reifen nicht seine Tragfähigkeit. Der Reifen ist nicht stabil und kann von der Felge springen.

Bei zu hohem Fülldruck kann der Reifen platzen.

- ▶ Den Fülldruck gemäß den Angaben überprüfen
- ▶ Gegebenenfalls *Fülldruck korrigieren*.

- 1 Den Verschleiß der *Reifen* prüfen.
- 2 Den *Reifendruck* prüfen.
- 3 Den Verschleiß der *Felgen* prüfen.
 - ⇒ Die Felgen einer Felgenbremse mit unsichtbarem Verschleißindikator sind verschlissen, sobald der Verschleißanzeiger im Bereich des Felgenstoßes sichtbar wird.
 - ⇒ Die Felgen mit sichtbarem Verschleißindikator sind verschlissen, sobald die schwarze, umlaufende Rille der Belagreibfläche unsichtbar wird. Es wird empfohlen, bei jedem zweiten Bremsbelagwechsel auch die *Felgen* zu erneuern.
- 4 Spannung der Speichen prüfen.

7.4.1.1 Reifen prüfen

- ▶ Den Verschleiß der Reifen prüfen. Der Reifen ist abgefahren, wenn auf der Lauffläche die Pannenschutzeinlage oder Karkassenfaden sichtbar werden.
- ⇒ Ist der Reifen abgefahren, muss ein Fachhandler den Reifen wechseln.

7.4.1.2 Felgen prüfen

- ▶ Den Verschleiß der *Felgen* prüfen. Die Felgen sind verschlissen, sobald die schwarze, umlaufende Rille der Belagreibfläche unsichtbar wird.
- ⇒ Zum Tasch der Felgen kontaktieren Sie Ihren Fachhändler. Es wird empfohlen, bei jedem zweiten Bremsbelagwechsel auch die *Felgen* zu erneuern.

7.4.1.3 Fülldruck prüfen und korrigieren, Blitzventil

Gilt nur für *Pedelects* mit dieser Ausstattung



Der Fülldruck kann beim einfachen Blitzventil nicht gemessen werden. Daher wird der Fülldruck im Füllschlauch bei langsamen Pumpen mit der Fahrradluftpumpe gemessen.

Es wird empfohlen, eine Fahrradluftpumpe mit Druckmessgerät zu verwenden. Die Bedienungsanleitung der Fahrradluftpumpe muss beachtet werden.

- 1 Die Ventilkappe abschrauben.
- 2 Die Fahrradluftpumpe ansetzen.
- 3 Langsam den Reifen aufpumpen und dabei den Fülldruck beachten.
- 4 Den Fülldruck gemäß den Angaben im Pedelec Pass korrigieren.
- 5 Ist der Fülldruck zu hoch, die Überwurfmutter lösen, Luft ablassen und die Überwurfmutter wieder festdrücken.
- 6 Die Fahrradluftpumpe abnehmen.
- 7 Die Ventilkappe festschrauben.

- 8 Die Felgenmutter mit den Fingerspitzen leicht gegen die Felge schrauben.

7.4.1.4 Fülldruck prüfen und korrigieren, Französisches Ventil

Gilt nur für Pedelecs mit dieser Ausstattung



- ✓ Es wird empfohlen, eine Fahrradluftpumpe mit Druckmessgerät zu verwenden. Die Bedienungsanleitung der Fahrradluftpumpe muss beachtet werden.

- 1 Die Ventilkappe abschrauben.
 - 2 Die Rändelmutter ungefähr vier Umdrehungen öffnen.
- 3 Vorsichtig die Fahrradluftpumpe ansetzen, sodass der Ventileinsatz nicht verbogen wird.
 - 4 Den Reifen aufpumpen und dabei den Fülldruck beachten.
 - 5 Den Fülldruck gemäß den Angaben auf dem Reifen korrigieren.
 - 6 Die Fahrradluftpumpe abnehmen.
 - 7 Die Rändelmutter mit den Fingerspitzen festdrücken.
 - 8 Die Ventilkappe festschrauben.
 - 9 Die Felgenmutter mit den Fingerspitzen leicht gegen die Felge schrauben.

7.4.1.5 Fülldruck prüfen und korrigieren, Auto Ventil

Gilt nur für Pedelecs mit dieser Ausstattung



- ✓ Es wird empfohlen, eine Fahrradluftpumpe mit Druckmessgerät zu verwenden. Die Bedienungsanleitung der Fahrradluftpumpe muss beachtet werden.

- 1 Die Ventilkappe abschrauben.
- 2 Die Fahrradluftpumpe aufsetzen.

- 3 Den Reifen aufpumpen und dabei den Fülldruck beachten.

⇒ Der Fülldruck ist gemäß den Angaben korrigiert.

- 4 Die Fahrradluftpumpe abnehmen.
- 5 Die Ventilkappe festschrauben.
- 6 Die Felgenmutter (1) mit den Fingerspitzen leicht gegen die Felge schrauben.

7.4.2 Bremssystem



Sturz durch Versagen der Bremse

Abgefahrende Bremscheiben und Bremsbeläge sowie fehlendes Hydrauliköl in der Bremsleitung mindern die Bremsleistung. Ein Sturz mit Verletzungen kann die Folge sein.

- Regelmäßig die Bremscheibe, der Bremsbeläge und des Hydraulische Bremssystem überprüfen. Bei Abnutzung kontaktieren Sie Ihren Fachhändler.

Für die Regelmäßigkeit der Instandhaltung der Bremse sind sowohl die Häufigkeit der Benutzung als auch die Witterungsverhältnisse maßgebend. Wird das Pedelec unter extremen Bedingungen wie z. B. Regen, Schmutz oder hohe Kilometerleistung) genutzt, müssen die Instandhaltung häufiger durchgeführt werden.

7.4.3 Bremsbeläge auf Verschleiß prüfen

Bremsbeläge nach 1000 Vollbremsungen prüfen.

- 1 Prüfen, dass die Stärke der Bremsbeläge an keiner Stelle geringer als 1,8 mm bzw. von Bremsbelag und Trägerplatte geringer als 2,5 mm ist.
 - 2 Bremshebel ziehen und festhalten. Dabei prüfen, dass die Verschleißlehre der Transportsicherung zwischen die Trägerplatten der Bremsbeläge passt.
- ⇒ Die Bremsbeläge haben die Verschleißgrenze nicht erreicht. Bei Abnutzung kontaktieren Sie Ihren Fachhändler.

7.4.4 Druckpunkt prüfen

- ▶ Bremshebel mehrmals ziehen und festhalten.
- ⇒ Ist der Druckpunkt unklar spürbar und verändert sich, muss die Bremse entlüftet werden. Kontaktieren Sie Ihren Fachhändler.

7.4.5 Bremsscheiben auf Verschleiß prüfen

- ▶ Prüfen Sie, dass die Stärke der Bremsscheibe an keiner Stelle geringer als 1,8mm.
- ⇒ Die Bremsscheiben haben die Verschleißgrenze nicht erreicht. Ansonsten muss die Bremsscheibe getauscht werden. Kontaktieren Sie Ihren Fachhändler.

7.4.6 Elektrische Leitungen und Bremszüge prüfen

- ▶ Alle sichtbaren elektrischen Leitungen und Seilzüge auf Beschädigung prüfen. Sind z. B. Hüllen gestaucht, ist eine Bremse defekt oder ein Lampe funktioniert nicht, muss das Pedelec außer Betrieb genommen werden, bis die Leitungen bzw. Seilzüge repariert sind. Kontaktieren Sie Ihren Fachhändler.

7.4.7 Gangschaltung prüfen

- ▶ Die Einstellung der Gangschaltung und des *Schalthebels* bzw. des *Drehgriffschalters der Schaltung* prüfen und gegebenenfalls korrigieren.

7.4.8 Vorbau prüfen

- ▶ Der Vorbau und das Schnellspannsystem muss in regelmäßigen Abständen überprüft und gegebenenfalls durch den Fachhändler eingestellt werden.
- ▶ Falls dazu die Innensechskantschraube gelöst wird, muss bei gelöster Schraube das Lagerspiel eingestellt werden. Danach sind die gelösten Schrauben mit mittelfester Schraubensicherung (z. B. Loctite blau) zu versehen und nach Vorgabe festzuziehen.
- ▶ Bei Verschleiß und Anzeichen von Korrosion, kontaktieren Sie Ihren Fachhändler.

7.4.9 USB-Anschluss prüfen

Hinweis

Eindringende Feuchtigkeit durch den USB-Anschluss kann im *Bildschirm* einen Kurzschluss auslösen.

- ▶ Die Position der *Abdeckung des USB-Anschlusses* regelmäßig prüfen und gegebenenfalls korrigieren.

7.4.10 Kettenspannung prüfen

Hinweis

Eine zu hohe Kettenspannung erhöht den Verschleiß. Eine zu geringe Kettenspannung kann dazu führen, dass die *Kette* von den *Kettenrädern* abspringt.

- ▶ Kettenspannung monatlich überprüfen.

- 1 Die Kettenspannung über eine komplette Umdrehung der Kurbel an drei bis vier Stellen prüfen.

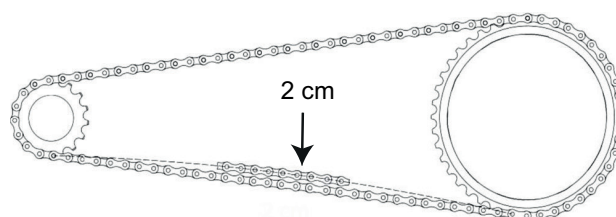


Abbildung 92: Kettenspannung prüfen

- 2 Lässt sich die *Kette* mehr als 2 cm drücken, muss die *Kette* vom Fachhändler nachgespannt werden.
 - 3 Lässt sich die *Kette* weniger als 1 cm nach oben und unten drücken, muss die *Kette* entsprechend entspannt werden.
- ⇒ Die optimale Kettenspannung ist erreicht, wenn sich die *Kette* in der Mitte zwischen Ritzel und Zahnrad maximal 2 cm drücken lässt. Die Kurbel muss sich darüber hinaus ohne Widerstand drehen lassen.
- 4 Bei einer Nabenschaltung muss zum Spannen der Kette das Hinterrad nach Hinten bzw. nach vorne verschoben werden. Kontaktieren Sie Ihren Fachhändler.
 - 5 Den festen Sitz der Lenkergriffe prüfen.



8 Wartung

WARNUNG

Verletzung durch beschädigte Bremsen

Zur Reparatur der Bremse werden Fachkenntnisse und Spezialwerkzeug benötigt. Eine fehlerhafte oder unzulässige Montagearbeit kann die Bremse beschädigen. Dies kann zu einem Unfall mit Verletzungen führen.

- ▶ Die Reparatur der Bremse darf nur von einem Fachhändler durchgeführt werden.
- ▶ Nur Veränderungen und Arbeiten an der Bremse durchführen (beispielsweise zerlegen, abschleifen oder lackieren), die in der Bedienungsanleitung der Bremse erlaubt und beschrieben sind.

Verletzung der Augen

Wenn Einstellungen nicht sachgerecht ausgeführt werden, können Probleme auftreten, bei denen unter Umständen schwere Verletzungen entstehen könnten.

- ▶ Immer eine Schutzbrille bei Wartungsarbeiten tragen.

VORSICHT

Sturz und Fallen bei unbeabsichtigter Aktivierung

Bei unbeabsichtigter Aktivierung des Antriebssystems besteht Verletzungsgefahr.

- ▶ Akku vor der Inspektion entnehmen.

Sturz durch Materialermüdung

Wird die Lebensdauer eines Bauteils überschritten, kann das Bauteil plötzlich versagen. Ein Sturz mit Verletzungen kann die Folge sein.

- ▶ Eine halbjährliche Grundreinigung des Pedelecs durch den Fachhändler, vorzugsweise während der vorgeschriebenen Servicearbeiten, in Auftrag gegeben.

VORSICHT

Gefahr für die Umwelt durch Giftstoffe

In der Bremsanlage befinden sich giftige und umweltschädliche Schmierstoffe und Öle. Gelangen diese in die Kanalisation oder das Grundwasser, werden diese vergiftet.

- ▶ Schmierstoffe und Öle, die bei der Reparatur anfallen umweltgerecht und den gesetzlichen Vorschriften entsprechende entsorgen.

Hinweis

Der Motor ist wartungsfrei und darf nur von qualifiziertem Fachpersonal geöffnet werden.

- ▶ Niemals den Motor öffnen.

Spätestens alle sechs Monate muss eine Wartung durch den Fachhändler erfolgen. Nur damit ist die Sicherheit und Funktion des Pedelecs gewährleistet. Egal ob das Wechseln der Scheibenbremse, das Entlüften der Bremse oder das Wechseln eines Rads. Viele Wartungsarbeiten erfordern Fachkenntnisse sowie Spezialwerkzeuge und spezielle Schmiermittel. Wenn die vorgeschriebenen Wartungen und Verfahren nicht ausgeführt werden, kann das Pedelec beschädigt werden. Die Wartung darf daher nur von einem Fachhändler durchgeführt werden.

- ▶ Der Händler überprüft das Pedelec anhand der Wartungsanleitung im Kapitel 11.3.
- ▶ Während der Grundreinigung sucht der Fachhändler das Pedelec auf Anzeichen für Materialermüdung ab.
- ▶ Der Fachhändler prüft den Softwarestand des Antriebssystems und aktualisiert ihn. Die elektrischen Anschlüsse werden geprüft, gereinigt und konserviert. Die elektrischen Leitungen werden auf Schäden abgesehen.
- ▶ Der Fachhändler zerlegt und reinigt die gesamten Federgabelinnen- und -außenseite. Er reinigt und schmiert die Staubdichtungen und Gleitbuchsen, überprüft die Drehmomente, stellt die Gabel auf die Vorlieben des Fahrers ein und erneuert die

Schiebehülsen, falls das Spiel zu groß ist (mehr als 1mm an der Gabelbrücke).

- ▶ Der Fachhändler inspeziert vollständig das innere und äußere des Hinterbau-Dämpfers, überholt den Hinterbau-Dämpfer, tauscht alle Luftdichtungen bei Luftgabeln aus, überholt die Luftfeder, wechselt das Öl und erneuert die Staubabstreifer
- ▶ Der Felgen- und Bremsenverschleiß wird besonders beachtet. Die Speichen werden nach Befund nachgespannt.

8.1 Federsysteme

Die Durchführung der sachgemäßen Wartung der Federsysteme gewährleistet nicht nur eine lange Haltbarkeit, sondern hält auch die Performance auf einem optimalen Niveau. Jedes Wartungsintervall zeigt die maximalen Fahrstunden für die jeweilige Art der empfohlenen Wartung an. Je nach den Gelände- und Umweltbedingungen, kann die Performance durch kürzere Wartungsintervalle optimiert werden.

8.1.1 Hinterbau-Dämpfer

Gilt nur für Pedelecs mit dieser Ausstattung

Wartungsintervalle

RockShox Hinterbau-Dämpfer		
<input type="checkbox"/>	Luftkammer-Baugruppe warten	alle 50 Stunden
<input type="checkbox"/>	Dämpfer und Feder warten	alle 200 Stunden
FOX Hinterbau-Dämpfer		
<input type="checkbox"/>	Vollständige Wartung (vollständige innere und äußere Inspektion, Dämpferüberholung, Luftfederüberholung, Ölwechsel und Erneuerung der Staubabstreifer)	alle 125 Stunden oder jährlich
Suntour Hinterbau-Dämpfer		
<input type="checkbox"/>	Umfassender Stoßdämpfer-Service einschließlich Wiederaufbau des Dämpfers und Austausch der Luftdichtung	alle 100 Stunden

WARNUNG

Verletzung durch Explosion

Die Luftkammer steht unter Druck. Bei der Wartung des Luftsystems eines defekten Hinterbau-Dämpfers kann dieser explodieren und schwere Verletzungen hervorrufen.

- ▶ Bei der Montage oder Wartung Schutzbrille, Schutzhandschuhe und Sicherheitskleidung tragen.
- ▶ Die Luft aus allen Luftkammern ablassen. Alle Lufteinsätze ausbauen.
- ▶ Niemals einen Hinterbau-Dämpfer warten oder zerlegen, wenn er nicht vollständig ausfedert.

WARNUNG

Vergiftung durch Federungsöl

Das Federungsöl reizt die Atemwege, führt zu Mutagenen der Keimzellen und Sterilität, verursacht Krebs und ist toxisch bei Berührung.

- ▶ Stets eine Schutzbrille und Nitril Handschuhe bei der Arbeit mit Federungsöl tragen.
- ▶ Niemals während der Schwangerschaft eine Wartung durchführen.
- ▶ Unter dem Bereich, in dem der Hinterbau-Dämpfer gewartet wird eine Oлаufflage nutzen.

VORSICHT

Gefahr für die Umwelt durch Giftstoffe

Im Hinterbau-Dämpfer befinden sich giftige und umweltschädliche Schmierstoffe und Öle. Gelangen diese in die Kanalisation oder das Grundwasser, werden diese vergiftet.

- ▶ Schmierstoffe und Öle, die bei der Reparatur anfallen umweltgerecht und den gesetzlichen Vorschriften entsprechende entsorgen.

Die Wartung und Reparatur des Hinterbau-Dämpfers erfordert Kenntnisse über Federungskomponenten sowie Spezialwerkzeuge und spezielle Schmiermittel.

Wenn die beschriebenen Verfahren nicht ausgeführt werden, kann der Hinterbau-Dämpfer beschädigt werden. Die Wartung des Hinterbau-Dämpfers darf nur von einem Fachhändler durchgeführt werden.

8.1.2 Federgabel

Gilt nur für Pedelects mit dieser Ausstattung

Wartungsintervalle

Suntour Federgabel		
<input type="checkbox"/>	Wartung 1 Funktionsprüfung, Befestigungs- und Abnutzungsprüfung	alle 50 Stunden
<input type="checkbox"/>	Wartung 2 Wartung 1 + Reinigung der gesamten Gabelinnen- und -außenseite / Reinigung und Schmierung der Staubdichtungen und Führungen/Kunststoff-Buchsen/ Überprüfung der Drehmomente	alle 100 Stunden
FOX Federgabel		
<input type="checkbox"/>	Vollständige Wartung (vollständige innere/äußere Inspektion, Dämpferüberholung, Austausch von Luftdichtungen bei Luftgabeln, Luftfederüberholung, Ölwechsel und Erneuerung der Staubabstreifer).	alle 125 Stunden oder jährlich
RockShox Federgabel		
<input type="checkbox"/>	Wartung der Tauchrohre für: Paragon™, XC™ 28, XC 30, 30™, Judy®, Recon™, Sektor™, 35™*, Bluto™, REBA®, SID®, RS-1™, Revelation™, PIKE®, Lyrik™, Yari™, BoXXer	alle 50 Stunden
<input type="checkbox"/>	Wartung der Feder- und Dämpfungseinheit für: Paragon, XC 28, XC 30,30 (2015 und früher), Recon (2015 und früher), Sektor (2015 und früher), Bluto (2016 und früher), Revelation (2017 und früher), REBA (2016 und früher), SID (2016 und früher), RS-1 (2017 und früher), BoXXer (2018 und früher)	alle 100 Stunden
<input type="checkbox"/>	Wartung der Feder- und Dämpfungseinheit für: 30 (2016+), Judy (2018+), Recon (2016+), Sektor (2016+), 35 (2020+)*, Revelation (2018+), Bluto (2017+), REBA (2017+), SID (2017+), RS-1 (2018+), PIKE (2014+), Lyrik (2016+), Yari (2016+), BoXXer (2019+)	alle 200 Stunden

WARNUNG

Verletzung durch Explosion

Die Luftkammer steht unter Druck. Bei der Wartung des Luftsystems einer defekten Federgabel kann dieser explodieren und schwere Verletzungen hervorrufen.

- ▶ Bei der Montage oder Wartung Schutzbrille, Schutzhandschuhe und Sicherheitskleidung tragen.
- ▶ Die Luft aus allen Luftkammern ablassen. Alle Luftteile ausbauen.
- ▶ Niemals eine Federgabel warten oder zerlegen, wenn sie nicht vollständig ausfedert.

VORSICHT

Gefahr für die Umwelt durch Giftstoffe

In der Federgabel befinden sich giftige und umweltschädliche Schmierstoffe und Öle. Gelangen diese in die Kanalisation oder das Grundwasser, werden diese vergiftet.

- ▶ Schmierstoffe und Öle, die bei der Reparatur anfallen umweltgerecht und den gesetzlichen Vorschriften entsprechende entsorgen.

Die Wartung und Reparatur der Federgabel erfordert Kenntnisse über Federungskomponenten sowie Spezialwerkzeuge und spezielle Schmiermittel.

Wenn die beschriebenen Verfahren nicht ausgeführt werden, kann die Federgabel beschädigt werden. Die Wartung der Federgabel darf nur von einem Fachhändler durchgeführt werden.

8.1.3 Gefederte Sattelstütze

Gilt nur für Pedelecs mit dieser Ausstattung

Wartungsintervalle

by.schulz Sattelstütze		
<input type="checkbox"/>	alle Schrauben auf korrekte Anzugsmomente prüfen für: G1 und G2	nach 250 km und alle 1500 km
Suntour Gefederte Sattelstütze		
<input type="checkbox"/>	Wartung 1	alle 100 Stunden
RockShox Gefederte Sattelstütze		
<input type="checkbox"/>	Entlüftung des Fernbedienungshebels und/oder Wartung der unteren Sattelstützeinheit für: Reverb™ A1/A2/B1, Reverb Stealth A1/A2/B1/C1*, Reverb AXS™ A1*	alle 50 Stunden
<input type="checkbox"/>	Entlüftung des Fernbedienungshebels und/oder Wartung der unteren Sattelstützeinheit für: Reverb B1, Reverb Stealth B1/C1*, Reverb AXS A1*	alle 200 Stunden
<input type="checkbox"/>	Komplettwartung der Sattelstütze für: Reverb A1/A2, Reverb Stealth A1/A2	alle 200 Stunden
<input type="checkbox"/>	Komplettwartung der Sattelstütze für: Reverb B1, Reverb Stealth B1	alle 400 Stunden
<input type="checkbox"/>	Komplettwartung der Sattelstütze für: Reverb AXS A1*, Reverb Stealth C1*	alle 600 Stunden
Alle anderen gefederten Sattelstützen		
<input type="checkbox"/>	Wartung	alle 100 Stunden

Die Wartung und Reparatur der Gefederten Sattelstütze erfordert Kenntnisse über Federungskomponenten sowie Spezialwerkzeuge und spezielle Schmiermittel.

Wenn die beschriebenen Verfahren nicht ausgeführt werden, kann die Gefederte Sattelstütze beschädigt werden. Die Wartung der Gefederten Sattelstütze darf nur von einem Fachhändler durchgeführt werden.

8.2 Achse mit Schnellspanner



Sturz durch gelösten Schnellspanner

Ein defekter oder falsch montierter Schnellspanner kann sich in der Brems Scheibe verfangen und das Rad blockieren. Ein Sturz ist die Folge.

- ▶ Vorderrad-Schnellspannhebel auf der gegenüberliegenden Seite der Brems Scheibe montieren.

Sturz durch defekten oder falsch montierten Schnellspanner

Die Brems Scheibe wird im Betrieb sehr heiß. Teile des Schnellspanners können hierdurch beschädigt werden. Der Schnellspanner lockert sich. Ein Sturz mit Verletzungen ist die Folge.

- ▶ Der Vorderrad-Schnellspannhebel und die Brems Scheibe müssen gegenüber liegen.

Sturz durch Fehleinstellung der Spannkraft

Eine zu hohe Spannkraft beschädigt den Schnellspanner, sodass er seine Funktion verliert.

Eine nicht ausreichende Spannkraft führt zu ungünstiger Krafteinleitung. Die Federgabel oder des Rahmens kann brechen. Ein Sturz mit Verletzungen ist die Folge.

- ▶ Niemals mit einem Werkzeug (z. B. Hammer oder Zange) einen Schnellspanner befestigen
- ▶ Nur Spannhebel mit vorschriftsmäßig eingestellter Spannkraft nutzen.

8.2.1 Schnellspanner überprüfen

- ▶ Die Lage und Spannkraft des Schnellspannhebels überprüfen. Der Schnellspannhebel muss bündig am unteren Gehäuse anliegen. Beim Schießen des Schnellspannhebels muss ein leichter Abdruck auf der Handfläche zu sehen sein.

Abbildung 93: Spannkraft des Schnellspanners einstellen

- ▶ Bei Bedarf die Spannkraft des Spannhebels mit einem 4 mm Innensechskantschlüssel



einstellen. Danach den Schnellspannhebel auf Lage und Spannkraft überprüfen.

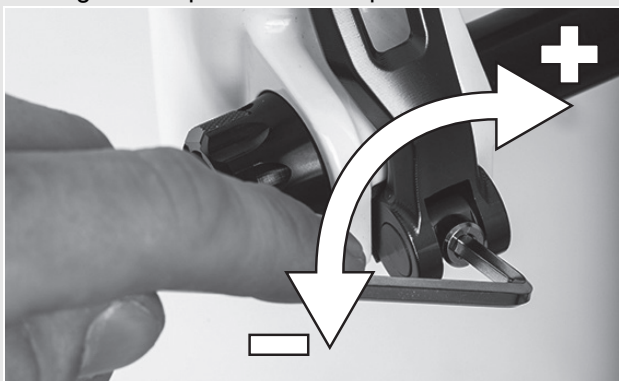


Abbildung 94: Spannkraft des Schnellspanners einstellen

8.3 Vorbau warten

Durch Belastung können sich falsch angezogene Schrauben lösen. Hierdurch kann der Vorbau seinen festen Sitz verlieren. Ein Sturz mit Verletzungen ist die Folge.

- Kontrollieren Sie nach den ersten zwei Stunden Fahrzeit den festen Sitz des Lenkers und des Schnellspan-Systems des Vorbaus.

8.4 Gangschaltung einstellen

Sollten sich die Gänge nicht sauber einlegen lassen, muss die Einstellung der Schaltzugspannung eingestellt werden.

- Die *Einstellhülse* vorsichtig vom Schaltgehäuse wegziehen und dabei drehen.
- Die Funktion der Gangschaltung nach jeder Korrektur prüfen.

8.4.1 Seilzugbetätigte Gangschaltung, einzügig

Gilt nur für Pedelecs mit dieser Ausstattung

- Um eine leichtgängige Schaltung zu erhalten, die Einstellhülsen am Schalthebelgehäuse verstellen.

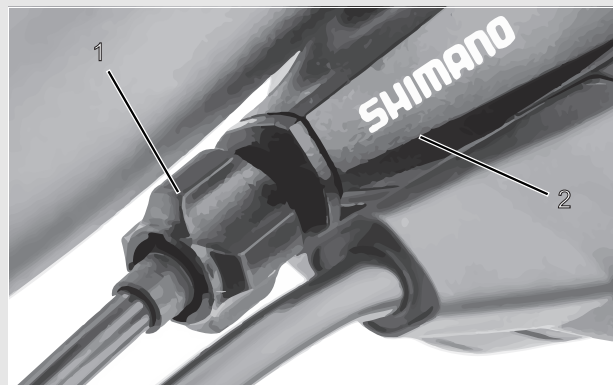


Abbildung 95: Einstellhülse (1) der einzügigen, seilzugbetätigten Gangschaltung mit Schalthebelgehäuse (2), Beispiel

8.4.2 Seilzugbetätigte Gangschaltung, zweizügig

Gilt nur für Pedelecs mit dieser Ausstattung

- Um eine leichtgängige Schaltung zu erhalten, die Einstellhülsen unter der Kettenstrebe des Rahmens einstellen.
- Der Schaltzug weist bei leichtem Herausziehen ein Spiel von ca. 1 mm auf.

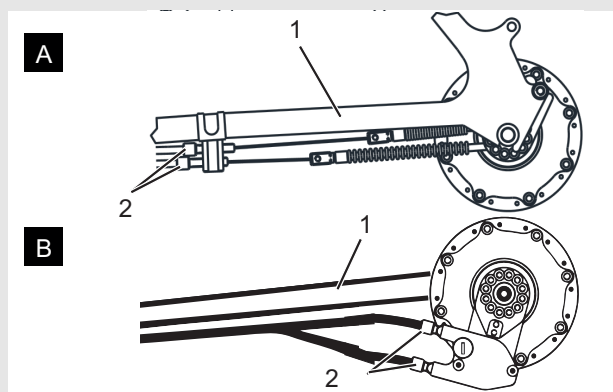


Abbildung 96: Einstellhülsen (2) an zwei alternativen Ausführungen (A bzw. B) einer zweizügigen, seilzugbetätigten Gangschaltung an der Kettenstrebe (1)

8.4.3 Seilzugbetätigter Drehgriffschalter, zweizügig

Gilt nur für Pedelecs mit dieser Ausstattung

- ▶ Um eine leichtgängige Schaltung zu erhalten, die Einstellhülsen am Schalthebelgehäuse einstellen.
- ⇒ Beim Drehen des Drehgriffschalters ist ein Drehspiel von etwa 2 - 5mm (1/2 Gang) spürbar.

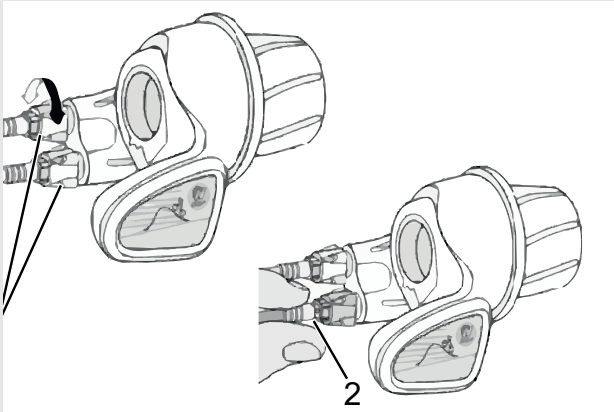


Abbildung 97: Drehgriffschalter mit Einstellhülsen (1) und Spiel der Gangschaltung (2).

9 Fehlersuche, Störungsbeseitigung und Reparatur

9.1 Fehlersuche und Störungsbeseitigung

Die Komponenten des Antriebssystems werden ständig automatisch überprüft. Wird ein Fehler festgestellt, erscheint eine Fehlermeldung auf dem *Bildschirm*. Abhängig von der Art des Fehlers wird der Antrieb gegebenenfalls automatisch abgeschaltet.

9.1.1 Antriebssystem oder Bildschirm starten nicht

Wenn der Bildschirm und/oder das Antriebssystem nicht starten, wie folgt vorgehen:

- 1 Überprüfen, ob der Akku eingeschaltet ist. Wenn nicht, Akku starten.
- ⇒ Leuchten die LEDs der Ladezustandsanzeige nicht, Fachhändler kontaktieren.
- 2 Wenn die LEDs der Ladezustandsanzeige leuchten, das Antriebssystem jedoch nicht starten, Akku entnehmen.
- 3 Den Akku einsetzen.
- 4 Das Antriebssystem starten.
- 5 Wenn das Antriebssystem nicht starten, Akku entnehmen.
- 6 Alle Kontakte mit einem weichen Tuch reinigen.
- 7 Den Akku einsetzen.
- 8 Das Antriebssystem starten.
- 9 Wenn das Antriebssystem nicht starten, Akku entnehmen.
- 10 Den Akku vollständig laden.
- 11 Den Akku einsetzen.
- 12 Das Antriebssystem starten.
- 13 Wenn das Antriebssystem nicht starten, den Fachhändler kontaktieren.

9.1.2 Fehlermeldung

Bei einer angezeigten Fehlermeldung folgende Handlungsschritte durchgehen:

- 1 Nummer der Systemmeldung merken. Eine Tabelle mit allen Fehlermeldungen befindet sich im Kapitel [6.3](#).
- 2 Das Antriebssystem ausstellen und wieder starten.
- 3 Wird die Systemmeldung noch immer angezeigt, Akku entnehmen und wieder einsetzen.
- 4 Antriebssystem neu starten.
- 5 Wird die Systemmeldung noch immer angezeigt werden, Fachhändler kontaktieren.

9.1.3 Unterstützungsfunktionsfehler

Symptom	Ursache / Möglichkeit	Abhilfe
Es wird keine Unterstützung bereitgestellt.	Ist der Akku ausreichend geladen"	<ol style="list-style-type: none"> 1 Akkuladung prüfen. 2 Ist der Akku fast leer, aufladen.
	Fahren Sie in sommerlichem Wetter lange Steigungen oder fahren Sie über lange Zeit mit einer schweren Last" Der Akku ist möglicherweise zu heiß.	<ol style="list-style-type: none"> 1 Antriebssystem ausschalten. 2 Eine Weile warten und und erneut prüfen.
	Der Akku, der Bildschirm oder der Unterstützungsschalter ist möglicherweise falsch angeschlossen oder es kann ein Problem mit einem oder mehreren von ihnen vorliegen.	▶ Den Fachhändler kontaktieren.
	Ist die Geschwindigkeit zu hoch"	▶ Bildschirmanzeigen prüfen. Die elektronische Schaltunterstützung kommt nur bis einer Höchstgeschwindigkeit von 25 km/h zum Tragen.
Es wird keine Unterstützung bereitgestellt.	Wird in die Pedale getreten"	▶ Das Fahrrad ist kein Motorrad. In die Pedale treten.
	Ist der Unterstützungsmodus auf [AUS] gestellt"	<ol style="list-style-type: none"> 1 Den Unterstützungsmodus auf eine andere Unterstützungsstufe als [AUS] stellen. 2 Besteht immer noch das Gefühl, dass keine Unterstützung bereitgestellt wird, den Fachhändler kontaktieren.
	Ist das System eingeschaltet"	▶ Ein-Aus-Taster des Akkus drücken, um ihn wieder einzuschalten.
Die unterstützte Fahrtstrecke ist zu kurz.	Die Fahrtstrecke kann je nach Straßenbedingungen, der Gangstufe und der gesamten Leuchtennutzungszeit kürzer werden.	<ol style="list-style-type: none"> 1 Akkuladung prüfen. 2 Ist der Akku fast leer, aufladen.
	Die Akkueigenschaften verschlechtern sich bei Winterwetter.	Dies zeigt kein Problem an.
	Der Akku ist ein Verschleißteil. Wiederholtes Aufladen und lange Nutzungszeiten verursachen eine Verschlechterung des Akkus (Leistungsverlust).	▶ Wenn die Strecke, die mit einer einfachen Ladung gefahren werden kann, sehr kurz ist, den Akku durch einen neuen ersetzen.
	Ist der Akku vollständig geladen"	▶ Falls die gesamte mit vollständig geladenem Akku zurücklegbare Strecke kleiner geworden ist, ist der Akku möglicherweise beeinträchtigt. Den Akku durch einen neuen ersetzen.
Pedale lassen sich schwer treten.	Sind die Reifen auf einen ausreichenden Druck aufgepumpt"	▶ Reifen aufpumpen.
	Ist der Unterstützungsmodus auf AUS gestellt"	<ol style="list-style-type: none"> 1 Unterstützungsgrad auf [BOOST] stellen. 2 Besteht immer noch das Gefühl, dass keine Unterstützung bereitgestellt wird, den Fachhändler kontaktieren.
	Die Akkuladung ist möglicherweise niedrig.	▶ Das Maß der Unterstützung erneut nach Aufladen des Akkus prüfen. Wenn Sie immer noch das Gefühl haben, dass keine Unterstützung bereitgestellt wird, wenden Sie sich an die Ort des Kaufs.
	Wurde das System mit Ihrem Fuß auf dem Pedal eingeschaltet"	1 Schalten Sie das System erneut ein, ohne Druck auf das Pedal auszuüben. Wenn Sie immer noch das Gefühl haben, dass keine Unterstützung bereitgestellt wird, wenden Sie sich an Ihren Fachhändler.

Tabelle 39:Fehlerlösung Unterstützungsgrad

9.1.4 Akkufehler

Symptom	Ursache / Möglichkeit	Abhilfe
Der Akku verliert seine Ladung schnell.	Der Akku befindet sich möglicherweise am Ende seiner Nutzungsdauer.	► Ersetzen Sie ihn durch einen neuen Akku.
Der Akku kann nicht wiederaufgeladen werden.	Ist der Netzstecker des Ladegeräts fest in die Steckdose eingesteckt"	<ol style="list-style-type: none"> 1 Ziehen Sie den Netzstecker des Ladegeräts ab und stecken Sie ihn erneut ein. 2 Wiederholen Sie den Ladevorgang. 3 Wenn der Akku immer noch nicht wiederaufgeladen werden kann, wenden Sie sich an Ihren Fachhändler.
	Ist der Ladestecker des Ladegeräts fest in den Akku eingesteckt"	<ol style="list-style-type: none"> 1 Ziehen Sie den Netzstecker des Ladegeräts ab und stecken Sie ihn erneut ein. 2 Wiederholen Sie den Ladevorgang. 3 Wenn der Akku immer noch nicht wiederaufgeladen werden kann, wenden Sie sich an Ihren Fachhändler.
	Ist der Adapter sicher mit dem Ladestecker oder dem Ladegerätanschluss des Akkus verbunden"	<ol style="list-style-type: none"> 1 Verbinden Sie den Adapter sicher mit dem Ladestecker oder dem Ladegerätanschluss des Akkus. 2 Starten Sie den Ladevorgang erneut. 3 Wenden Sie sich an Ihren Fachhändler., falls der Akku immer noch nicht lädt.
	Ist die Anschlussklemme für das Ladegerät, Ladeadapter oder Akku verschmutzt"	<ol style="list-style-type: none"> 1 Wischen Sie die Anschlussklemmen mit einem trocknen Tuch ab, um sie zu reinigen. 2 Wiederholen Sie den Ladevorgang. 3 Wenn der Akku immer noch nicht wiederaufgeladen werden kann, wenden Sie sich an die Ort des Kaufs.
Der Akku beginnt den Ladevorgang nicht, wenn das Ladegerät angeschlossen ist.	Der Akku befindet sich möglicherweise am Ende seiner Nutzungsdauer.	► Ersetzen Sie ihn durch einen neuen Akku.
Der Akku und das Ladegerät werden heiß.	Die Temperatur des Akkus bzw. des Ladegeräts überschreitet möglicherweise den Betriebstemperaturbereich.	<ol style="list-style-type: none"> 1 Brechen Sie den Ladevorgang ab. 2 Warten Sie eine Weile und laden Sie dann erneut auf. 3 Wenn der Akku zu heiß ist, um ihn zu berühren, kann dies ein Problem mit dem Akku anzeigen. Wenden Sie sich an Ihren Fachhändler.
Das Ladegerät ist warm.	Wenn das Ladegerät kontinuierlich verwendet wird, um Akkus zu laden, kann es sich erwärmen.	► Warten Sie eine Weile, bevor Sie das Ladegerät erneut verwenden.
Die LED auf dem Ladegerät leuchtet nicht auf.	Ist der Ladestecker des Ladegeräts fest in den Akku eingesteckt"	<ol style="list-style-type: none"> 1 Prüfen Sie den Anschluss auf Fremdkörper, bevor Sie den Ladestecker erneut einstecken. 2 Wenn sich nichts ändert, wenden Sie sich an Ihren Fachhändler.
	Ist der Akku vollständig geladen"	<p>Wenn der Akku vollständig geladen ist, erlischt die LED auf dem Ladegerät. Dies ist jedoch keine Fehlfunktion.</p> <ol style="list-style-type: none"> 1 Ziehen Sie den Netzstecker des Ladegeräts ab und stecken Sie ihn erneut ein. 2 Wiederholen Sie dann den Ladevorgang. 3 Wenn die LED auf dem Ladegerät immer noch nicht aufleuchtet, wenden Sie sich an Ihren Fachhändler.
Der Akku kann nicht entnommen werden.		► Wenden Sie sich an Ihren Fachhändler.
Der Akku kann nicht eingesetzt werden.		► Wenden Sie sich an Ihren Fachhändler.

Tabelle 40:Fehlerlösung Akku

Symptom	Ursache / Möglichkeit	Abhilfe
Flüssigkeit tritt aus dem Akku aus.		▶ Halten Sie sich an alle Warnhinweise aus Kapitel 2 Sicherheit.
Ein ungewöhnlicher Geruch ist festzustellen.		<ol style="list-style-type: none"> 1 Entfernen Sie sich sofort von dem Akku 2 Kontaktieren Sie sofort die Feuerwehr. 3 Halten Sie sich an alle Warnhinweise aus Kapitel 2 Sicherheit.
Rauch tritt aus dem Akku aus.		<ol style="list-style-type: none"> 1 Entfernen Sie sich sofort von dem Akku 2 Kontaktieren Sie sofort die Feuerwehr. 3 Halten Sie sich an alle Warnhinweise aus Kapitel 2 Sicherheit.

Tabelle 40:Fehlerlösung Akku

9.1.5 Bildschirmfehler

Symptom	Ursache / Möglichkeit	Abhilfe
Auf dem Monitor werden keine Daten angezeigt, wenn Sie die Ein-Aus-Taster des Akkus drücken.	Der Akkuladestand ist möglicherweise unzureichend.	<ol style="list-style-type: none"> 1 Laden Sie den Akku auf. 2 Schalten Sie den Strom ein.
	Ist der Strom eingeschaltet?	▶ Halten Sie den Ein-Aus-Taster gedrückt, um den Strom einzuschalten.
	Wird der Akku aufgeladen?	▶ Wenn der Akku am Fahrrad montiert ist und gerade geladen wird, kann er nicht eingeschaltet werden. Unterbrechen Sie das Laden.
	Ist der Stecker ordnungsgemäß auf dem Stromkabel montiert?	▶ Prüfen Sie, ob der Stecker des Stromkabels nicht getrennt ist. Wenn Sie sich nicht sicher sind, wenden Sie sich an den Ort des Kaufs.
	Unter Umständen ist eine Komponente angeschlossen, die das System nicht identifizieren kann.	▶ Wenden Sie sich an Ihren Fachhändler.
Die Gangstufe wird nicht auf dem Bildschirm angezeigt.	Die Gangstufe wird nur bei Nutzung der elektronischen Gangschaltung angezeigt.	▶ Prüfen Sie, ob der Stromkabelstecker abgezogen ist. Wenn Sie sich nicht sicher sind, wenden Sie sich an Ihren Fachhändler.
Das Einstellmenü kann nicht gestartet werden, während Sie Fahrradfahren.	Das Produkt ist so konzipiert, dass das Einstellmenü nicht gestartet werden kann, wenn festgestellt wird, dass das Fahrrad gefahren wird. Das ist keine Störung.	▶ Halten Sie das Fahrrad an und nehmen Sie dann die Einstellungen vor.
Die Zeitanzeige blinkt „0:00“.	Die Nutzungsdauer der Knopf-Batterie im Bildschirm ist erreicht.	▶ Wechseln Sie die Knopf-Batterie im Bildschirm.

Tabelle 41:Fehlerlösung Bildschirm

9.1.6 Beleuchtung funktioniert nicht

Symptom	Ursache / Möglichkeit	Abhilfe
Die Vorderlicht oder die Rücklicht leuchtet nicht auf, selbst wenn der Schalter gedrückt wird.	Die Projektierung ist möglicherweise inkorrekt. Die Lampe ist defekt.	<ol style="list-style-type: none"> 1 Nehmen Sie das Pedelec sofort außer Betrieb. 2 Wenden Sie sich an Ihren Fachhändler.

Tabelle 42:Fehlerlösung Akku

9.1.7 Sonstige Fehler

Symptom	Ursache / Möglichkeit	Abhilfe
Beim Drücken eines Schalters ertönen zwei Pieptöne und der Schalter kann nicht betätigt werden.	Betrieb des gedrückten Schalters wurde deaktiviert.	► Das ist keine Fehlfunktion.
Es ertönen drei Pieptöne.	Es ist ein Fehler oder eine Warnung aufgetreten.	► Dies tritt auf, wenn eine Warnung oder ein Fehler auf dem Bildschirm angezeigt wird. Befolgen Sie die Anweisungen, die für den entsprechenden Code im Kapitel 6.2 Systemmeldungen angegeben sind.
Wenn Sie eine elektronische Gangschaltung verwenden, haben Sie das Gefühl, dass die Tretunterstützung schwächer wird, wenn der Gang gewechselt wird.	Dies kommt daher, dass die Tretunterstützung von dem Computer auf das optimale Maß eingestellt wird.	► Das ist keine Fehlfunktion.
Nach dem Schalten ist ein Geräusch hörbar		► Wenden Sie sich an Ihren Fachhändler.
Während normaler Fahrt ist vom Hinterrad ein Geräusch zu hören.	Die Einstellung der Gangschaltung wurde möglicherweise nicht ordnungsgemäß durchgeführt.	► Wenden Sie sich an Ihren Fachhändler.
Wenn Sie mit dem Fahrrad anhalten, schaltet die Übersetzung nicht in die Position, die im Funktionsmerkmal voreingestellt ist.	Unter Umständen haben Sie zu starken Druck auf die Pedale ausgeübt.	► Wenn Sie nur leichten Druck auf die Pedale ausüben, erleichtert dies den Wechsel der Übersetzung.

Tabelle 43:Fehlerlösung Akku

9.2 Reparatur

Für viele Reparaturen werden Spezialkenntnisse und -werkzeuge benötigt. Daher darf nur ein Fachhändler Reparaturen durchführen wie:

- Reifen und Felgen wechseln,
- Bremsbeläge und Felgen bzw. Bremsscheiben wechseln,
- Kette tauschen bzw. spannen.

9.2.1 Original-Teile und -Schmierstoffe

Die einzelnen Bauteile des Pedelecs sind sorgfältig ausgewählt und aufeinander abgestimmt.

Es dürfen ausschließlich Original-Teile und -Schmierstoffe zur Instandhaltung und Reparatur verwendet werden.

Die ständig aktualisierten Zubehörfreigabe- und Teilelisten befinden sich im Kapitel 11, Dokumente und Zeichnungen.

Halten Sie sich an die Bedienungsanleitung der neuen Bauteile.

9.2.2 Beleuchtung austauschen

- Im Austausch nur Komponenten der entsprechenden Leistungsklasse verwenden.

9.2.3 Scheinwerfer einstellen

- Der *Scheinwerfer* ist so einzustellen, dass sein Lichtkegel 10 m vor dem Pedelec auf die Fahrbahn fällt.

9.2.4 Prüfung der Reifenfreiheit

Jedes Mal, wenn ein Reifen einer Federgabel auf eine andere Größe geändert wird, muss die Reifenfreiheit überprüft werden.

- 1 Druck aus der Gabel ablassen.
- 2 Gabel vollständig zusammendrücken.
- 3 Die Distanz der Oberseite des Reifens und der Unterseite der Krone messen. Die Distanz darf 10 mm nicht unterschreiten. Ist der Reifen zu groß, berührt der reifen die Unterseite der

Krone, wenn die Gabel vollständig zusammengedrückt wird.

- 4** Gabel entlasten und wieder aufpumpen, wenn es sich um eine Luftfedergabel handelt.
- 5** Berücksichtigen, dass sich der Spalt verkleinert, wenn ein Schutzblech vorhanden ist. Prüfung wiederholen, um sicherzustellen, dass die Reifenfreiheit ausreicht.

10 Wiederverwerten und Entsorgen



Dieses Gerät ist entsprechend der europäischen Richtlinie 2012/19/EU über Elektro- und Elektronik-Altgeräte



(waste electrical and electronic equipment - WEEE) und der Richtlinie für

Altakkumulatoren (Richtlinie 2006/66/EG)

gekennzeichnet. Die Richtlinie gibt den Rahmen für eine EU-weit gültige Rücknahme und Verwertung der Altgeräte vor. Als Verbraucher sind Sie gesetzlich zur Rückgabe aller gebrauchten Batterien und Akkus verpflichtet. Eine Entsorgung über den Hausmüll ist untersagt! Der Hersteller ist gemäß § 9 Gesetz (BattG) verpflichtet, gebrauchte und alte Akkus kostenlos zurückzunehmen und erfüllen damit die gesetzlichen Verpflichtungen und leisten Ihren Beitrag zum Umweltschutz! Das Pedelec, der Akku, der Motor, der Bildschirm und das Ladegerät sind Wertstoffe. Sie müssen entsprechend den geltenden gesetzlichen Vorschriften getrennt vom Hausmüll entsorgt und einer Verwertung zugeführt werden. Durch getrenntes Sammeln und Recycling werden die Rohstoffreserven geschont und es ist sichergestellt, dass beim Recycling des Produkts und/oder der Akkus alle Bestimmungen zum Schutz von Gesundheit und Umwelt eingehalten werden.

- ▶ Niemals das Pedelec, die Akkus oder das Ladegerät zwecks Entsorgung zerlegen.
- ▶ Das Pedelec, der Bildschirm, die ungeöffnete und unbeschädigten Akku sowie das Ladegerät können bei jedem Fachhändler gerne kostenfrei zurückgegeben werden. Je nach Region stehen weitere Entsorgungsmöglichkeiten zur Verfügung.
- ▶ Einzelteile des außer Betrieb genommenen Pedelecs trocken, frostfrei und vor Sonneneinstrahlung geschützt aufbewahren.

11 Dokumente

11.1 Teileliste

11.1.1 Aminga E1 27,5"

21-21-1011

Modellname	Aminga E1
Gabel	SR Suntour XCM DS HLO coil
Dämpfer	keiner
Steuersatz	FSA Orbit 1.5E
Lenker	STYX
Griffe	STYX
Vorbau	Die Cast with MonkeyLink Slot
Sattel	STYX
Sattelstütze	STYX
Kurbelsatz	FSA
Pedale	Wellgo, ZZE-01M
Schaltwerk	Shimano Acera RC-M3100
Schalthebel	Shimano Alivio SL-M3100
Kassette/Zahnkranz	Shimano Altus CS-HG200-9, 11-36T
Rücktrittbremse	nein
Bremssystem	Hydraulische Scheibenbremse
Bremse vorne	Tektro HD-M282 Hydraulische Scheibenbremsen
Bremshebel	Tektro HD-M282n
Scheibe vorne	180
Scheibe hinten	180
Felge vorne	STYX DDM-2
Felge hinten	n.n.
Nabe vorne	Formula DC-20QR
Nabe hinten	Formula DC-22QR
Reifen	STYX Ace of Pace
Frontleuchte	MonkeyLink
Rückleuchte	MonkeyLink
Gepäckträger	keiner
Schutzbleche	keine
Kettenschutz	keiner
Seitenständer	keiner
Motor	BOSCH Performance Line, BDU365
Akku	BOSCH PowerPack 400/500, BBS265/BBS275
Bildschirm	Bosch Purion (BUI215)
Ladegerät	n.n.

11.1.2 Aminga E2 27,5"

21-21-1013

Modellname	Aminga E2
Gabel	SR Suntour XCM DS HLO coil
Dämpfer	keiner
Steuersatz	FSA Orbit 1.5E
Lenker	STYX
Griffe	STYX
Vorbau	Die Cast with MonkeyLink Slot
Sattel	STYX
Sattelstütze	STYX
Kurbelsatz	FSA
Pedale	Wellgo, ZZE-01M
Schaltwerk	Shimano Acera RC-M3100
Schalthebel	Shimano Alivio SL-M3100
Kassette/Zahnkranz	Shimano Altus CS-HG200-9, 11-36T
Rücktrittbremse	nein
Bremssystem	Hydraulische Scheibenbremse
Bremse vorne	Tektro HD-M276 Hydraulische Scheibenbremsen
Bremshebel	Tektro HD-M276n
Scheibe vorne	180
Scheibe hinten	180
Felge vorne	BULLS Eccentric 30
Felge hinten	n.n.
Nabe vorne	Formula DC-20QR
Nabe hinten	Formula DC-22QR
Reifen	STYX Ace of Pace
Frontleuchte	MonkeyLink
Rückleuchte	MonkeyLink
Gepäckträger	keiner
Schutzbleche	keine
Kettenschutz	n.n.
Seitenständer	keiner
Motor	BOSCH Performance Line CX, BDU450CX
Akku	BOSCH PowerPack 400/500, BBS265/BBS275
Bildschirm	Bosch Purion (BUI215)
Ladegerät	n.n.

11.1.3 Aminga Eva 1 27,5"

21-21-1012

Modellname	Aminga Eva 1 27,5
Gabel	SR Suntour XCM DS HLO
Dämpfer	keiner
Steuersatz	FSA Orbit 1.5E
Lenker	STYX
Griffe	STYX
Vorbau	3D forged with MonkeyLink Slot
Sattel	STYX
Sattelstütze	STYX
Kurbelsatz	FSA
Pedale	Wellgo, ZZE-01M
Schaltwerk	Shimano Alivio RD-M4000-SGS Shadow Plus
Schalthebel	Shimano Alivio SL-M4000
Kassette/Zahnkranz	Shimano Altus CS-HG201-9, 11-36T
Rücktrittbremse	nein
Bremssystem	Hydraulische Scheibenbremse
Bremse vorne	Tektro HD-M276 Hydraulische Scheibenbremsen
Bremshebel	Tektro HD-M276n
Scheibe vorne	180
Scheibe hinten	180
Felge vorne	STYX DDM-2
Felge hinten	n.n.
Nabe vorne	Formula DC-20QR
Nabe hinten	Formula DC-22QR
Reifen	STYX Ace of Pace
Frontleuchte	MonkeyLink
Rückleuchte	MonkeyLink
Gepäckträger	keiner
Schutzbleche	keine
Kettenschutz	n.n.
Seitenständer	keiner
Motor	BOSCH Performance Line CX, BDU450CX
Akku	BOSCH PowerTube 400/500/625, BBP282/BBP280/BBP290 horizontal
Bildschirm	Bosch Purion (BUI215)
Ladegerät	n.n.

11.1.4 Aminga Eva 2 27,5"+

21-21-1018 (Gent), n.n. Trapez, n.n. (Wave)

Modellname	Aminga Eva 2 27,5
Gabel	BULLS Lytro 32 Boost LOR AIR CTS
Dämpfer	keiner
Steuersatz	FSA No.57
Lenker	STYX
Griffe	STYX
Vorbau	3D forged with MonkeyLink Slot
Sattel	STYX
Sattelstütze	STYX
Kurbelsatz	FSA
Pedale	Wellgo, ZZE-01M
Schaltwerk	Shimano Deore RD-M6000-GS Shadow Plus
Schalthebel	Shimano Deore SL-M6000
Kassette/Zahnkranz	Shimano Deore CS-M4100-10, 11-46T
Rücktrittbremse	nein
Bremssystem	Hydraulische Scheibenbremse
Bremse vorne	Tektro HD-M276 Hydraulische Scheibenbremsen
Bremshebel	Tektro HD-M276n
Scheibe vorne	180
Scheibe hinten	180
Felge vorne	BULLS Eccentric 30
Felge hinten	n.n.
Nabe vorne	Formula DC-511
Nabe hinten	Formula CL-2241QR Boost
Reifen	Veetire Crown Gem
Frontleuchte	MonkeyLink
Rückleuchte	MonkeyLink
Gepäckträger	keiner
Schutzbleche	keine
Kettenschutz	n.n.
Seitenständer	keiner
Motor	BOSCH Performance Line CX, BDU450CX
Akku	BOSCH PowerTube 400/500/625, BBP282/BBP280/BBP290 horizontal
Bildschirm	Bosch Purion (BUI215)
Ladegerät	n.n.

11.1.5 Aminga Eva 3 27,5"

21-21-1014

Modellname	Aminga Eva 3 27,5
Gabel	BULLS Lytro 34 BLACK LOR Air CTS Boost
Dämpfer	keiner
Steuersatz	Acros
Lenker	BULLS
Griffe	BULLS
Vorbau	MTB-i
Sattel	Selle Royal Vivo
Sattelstütze	Aluminium
Kurbelsatz	FSA
Pedale	Wellgo, ZZE-01M
Schaltwerk	SRAM SX Eagle RD-SX-1-A1
Schalthebel	SRAM SX Eagle SL-SX-1-A1
Kassette/Zahnkranz	Sram SX CS-PG1210-A1, 11-50T
Rücktrittbremse	nein
Bremssystem	Hydraulische Scheibenbremse
Bremse vorne	Shimano BR-MT420/410 Hydraulische Scheibenbremse
Bremshebel	Shimano BR-MT420/410
Scheibe vorne	180
Scheibe hinten	180
Felge vorne	BULLS Eccentric 30
Felge hinten	n.n.
Nabe vorne	Shimano HB-MT400-B
Nabe hinten	Shimano FH-MT200-B
Reifen	SCHWALBE Nobby Nic Performance
Frontleuchte	MonkeyLink
Rückleuchte	MonkeyLink
Gepäckträger	keiner
Schutzbleche	keine
Kettenschutz	n.n.
Seitenständer	keiner
Motor	BOSCH Performance Line CX, BDU450CX
Akku	BOSCH PowerTube 400/500/625, BBP282/BBP280/BBP290 horizontal
Bildschirm	Bosch Purion (BUI215)
Ladegerät	n.n.

11.1.6 Aminga Eva TR3 27,5"

21-21-1021

Modellname	Aminga Eva TR3 27,5
Gabel	BULLS Lytro 35 SL Supreme LOR Air CTS Boost
Dämpfer	SR Suntour Unair LOR8
Steuersatz	Acros
Lenker	BULLS
Griffe	BULLS
Vorbau	MTB-i
Sattel	Selle Royal Vivo
Sattelstütze	Aluminium
Kurbelsatz	FSA
Pedale	Wellgo, ZZE-01M
Schaltwerk	SRAM SX Eagle RD-SX-1-A1
Schalthebel	SRAM SX Eagle SL-SX-1-A1
Kassette/Zahnkranz	Sram SX CS-PG1210-A1, 11-50T
Rücktrittbremse	nein
Bremssystem	Hydraulische Scheibenbremse
Bremse vorne	Shimano BR-MT420/420 Hydraulische Scheibenbremse
Bremshebel	Shimano BR-MT420/420
Scheibe vorne	203
Scheibe hinten	180
Felge vorne	BULLS Eccentric 30
Felge hinten	n.n.
Nabe vorne	Shimano HB-MT400-B
Nabe hinten	Shimano FH-MT400-B
Reifen	SCHWALBE Nobby Nic Performance
Frontleuchte	MonkeyLink
Rückleuchte	MonkeyLink
Gepäckträger	keiner
Schutzbleche	keine
Kettenschutz	n.n.
Seitenständer	keiner
Motor	BOSCH Performance Line CX, BDU450CX
Akku	BOSCH PowerTube 400/500/625, BBP282/BBP280/BBP290 horizontal
Bildschirm	Bosch Purion (BUI215)
Ladegerät	n.n.

11.1.7 Copperhead E1

21-21-1081

Modellname	Copperhead E1 27,5"
Gabel	SR Suntour XCM DS HLO
Dämpfer	keiner
Steuersatz	FSA No.57
Lenker	STYX
Griffe	STYX
Vorbau	MonkeyLink AS-ML3
Sattel	STYX
Sattelstütze	STYX
Kurbelsatz	FSA
Pedale	Wellgo, ZZE-01M
Schaltwerk	Shimano Alivio RD-M4000-SGS Shadow Plus
Schalthebel	Shimano Alivio SL-M3100
Kassette/Zahnkranz	Shimano Altus CS-HG200-9, 11-36T
Rücktrittbremse	nein
Bremssystem	Hydraulische Scheibenbremse
Bremse vorne	Tektro HD-M275 Hydraulische Scheibenbremsen
Bremshebel	Tektro HD-M275n
Scheibe vorne	180
Scheibe hinten	180
Felge vorne	STYX DDM-2
Felge hinten	n.n.
Nabe vorne	Formula DC-20QR
Nabe hinten	Formula DC-22QR
Reifen	STYX Ace of Pace
Frontleuchte	MonkeyLink
Rückleuchte	MonkeyLink
Gepäckträger	keiner
Schutzbleche	keine
Kettenschutz	n.n.
Seitenständer	keiner
Motor	BOSCH Performance Line, BDU365
Akku	BOSCH PowerPack 400/ 500 BBR265/BBR275
Bildschirm	Bosch Purion (BUI215)
Ladegerät	n.n.

11.1.8 Copperhead E1 29"

21-21-1082

Modellname	Copperhead E1 29
Gabel	SR Suntour XCM DS HLO
Dämpfer	keiner
Steuersatz	FSA No.57
Lenker	STYX
Griffe	STYX
Vorbau	MonkeyLink AS-ML3
Sattel	STYX
Sattelstütze	STYX
Kurbelsatz	FSA
Pedale	Wellgo, ZZE-01M
Schaltwerk	Shimano Alivio RD-M4000-SGS Shadow Plus
Schalthebel	Shimano Alivio SL-M4000
Kassette/Zahnkranz	Shimano Altus CS-HG200-9, 11-36T
Rücktrittbremse	nein
Bremssystem	Hydraulische Scheibenbremse
Bremse vorne	Tektro HD-M275 Hydraulische Scheibenbremsen
Bremshebel	Tektro HD-M275n
Scheibe vorne	180
Scheibe hinten	180
Felge vorne	STYX DDM-2
Felge hinten	n.n.
Nabe vorne	Formula DC-20QR
Nabe hinten	Formula DC-22QR
Reifen	STYX Ace of Pace
Frontleuchte	MonkeyLink
Rückleuchte	MonkeyLink
Gepäckträger	keiner
Schutzbleche	keine
Kettenschutz	n.n.
Seitenständer	keiner
Motor	BOSCH Performance Line, BDU365
Akku	BOSCH PowerPack 400/ 500 BBR265/BBR275
Bildschirm	Bosch Purion (BUI215)
Ladegerät	n.n.

11.1.9 Copperhead E2 27,5“

21-21-1005

Modellname	Copperhead E2 27,5
Gabel	SR Suntour XCM DS HLO coil
Dämpfer	keiner
Steuersatz	FSA Orbit 1.5E
Lenker	STYX
Griffe	STYX
Vorbau	Die Cast with MonkeyLink Slot
Sattel	STYX
Sattelstütze	STYX
Kurbelsatz	FSA
Pedale	Wellgo, ZZE-01M
Schaltwerk	Shimano Deore RD-M592-SGS Shadow Plus
Schalthebel	Shimano Alivio SL-M3100
Kassette/Zahnkranz	Shimano Altus CS-HG200-9, 11-36T
Rücktrittbremse	nein
Bremssystem	Hydraulische Scheibenbremse
Bremse vorne	Tektro HD-M275 Hydraulische Scheibenbremsen
Bremshebel	Tektro HD-M275n
Scheibe vorne	180
Scheibe hinten	180
Felge vorne	STYX DDM-2
Felge hinten	n.n.
Nabe vorne	Formula DC-20QR
Nabe hinten	Formula DC-22RQR
Reifen	STYX Ace of Pace
Frontleuchte	MonkeyLink
Rückleuchte	MonkeyLink
Gepäckträger	keiner
Schutzbleche	keine
Kettenschutz	n.n.
Seitenständer	keiner
Motor	BOSCH Performance Line CX, BDU450CX
Akku	BOSCH PowerPack 400/500, BBS265/BBS275
Bildschirm	Bosch Purion (BUI215)
Ladegerät	n.n.

11.1.10 Copperhead E2 27,5"

21-21-1015

Modellname	Copperhead E2 27,5
Gabel	SR Suntour XCM DS HLO coil
Dämpfer	keiner
Steuersatz	FSA Orbit 1.5E
Lenker	STYX
Griffe	STYX
Vorbau	Die Cast with MonkeyLink Slot
Sattel	STYX
Sattelstütze	STYX
Kurbelsatz	FSA
Pedale	Wellgo, ZZE-01M
Schaltwerk	Shimano Deore RD-M592-SGS Shadow Plus
Schalthebel	Shimano Alivio SL-M3100
Kassette/Zahnkranz	Shimano Altus CS-HG200-9, 11-36T
Rücktrittbremse	nein
Bremssystem	Hydraulische Scheibenbremse
Bremse vorne	Tektro HD-M275 Hydraulische Scheibenbremsen
Bremshebel	Tektro HD-M275n
Scheibe vorne	180
Scheibe hinten	180
Felge vorne	STYX DDM-2
Felge hinten	n.n.
Nabe vorne	Formula DC-20QR
Nabe hinten	Formula DC-22RQR
Reifen	STYX Ace of Pace
Frontleuchte	MonkeyLink
Rückleuchte	MonkeyLink
Gepäckträger	keiner
Schutzbleche	keine
Kettenschutz	n.n.
Seitenständer	keiner
Motor	BOSCH Performance Line CX, BDU450CX
Akku	BOSCH PowerPack 400/500, BBS265/BBS275
Bildschirm	Bosch Purion (BUI215)
Ladegerät	n.n.

11.1.11 Copperhead E2 29"

21-21-1015

Modellname	Copperhead E2 29
Gabel	SR Suntour XCM DS HLO coil
Dämpfer	keiner
Steuersatz	FSA Orbit 1.5E
Lenker	STYX
Griffe	STYX
Vorbau	Die Cast with MonkeyLink Slot
Sattel	STYX
Sattelstütze	STYX
Kurbelsatz	FSA
Pedale	Wellgo, ZZE-01M
Schaltwerk	Shimano Acera RC-M3100
Schalthebel	Shimano Alivio SL-M3100
Kassette/Zahnkranz	Shimano Altus CS-HG200-9, 11-36T
Rücktrittbremse	nein
Bremssystem	Hydraulische Scheibenbremse
Bremse vorne	Tektro HD-M275 Hydraulische Scheibenbremsen
Bremshebel	Tektro HD-M275n
Scheibe vorne	180
Scheibe hinten	180
Felge vorne	STYX DDM-2
Felge hinten	n.n.
Nabe vorne	Formula DC-20QR
Nabe hinten	Formula DC-22RQR
Reifen	STYX Ace of Pace
Frontleuchte	MonkeyLink
Rückleuchte	MonkeyLink
Gepäckträger	keiner
Schutzbleche	keine
Kettenschutz	n.n.
Seitenständer	keiner
Motor	BOSCH Performance Line CX, BDU450CX
Akku	BOSCH PowerPack 400/500, BBS265/BBS275
Bildschirm	Bosch Purion (BUI215)
Ladegerät	n.n.

11.1.12 Copperhead E2 Street

21-21-2028 (Wave)

Modellname	Copperhead E2 Street 27,5
Gabel	SR Suntour XCM ATB DS HLO
Dämpfer	keiner
Steuersatz	FSA Orbit 1.5E
Lenker	STYX
Griffe	STYX
Vorbau	Die Cast with MonkeyLink Slot
Sattel	STYX
Sattelstütze	Aluminium, 10 mm Offset
Kurbelsatz	FSA
Pedale	Wellgo C-098DU black body
Schaltwerk	Shimano Acera RC-M3100
Schalthebel	Shimano Alivio SL-M3100
Kassette/Zahnkranz	Shimano Altus CS-HG200-9, 11-36T
Rücktrittbremse	nein
Bremssystem	Hydraulische Scheibenbremse
Bremse vorne	Tektro HD-M275 Hydraulische Scheibenbremsen
Bremshebel	Tektro HD-M275n
Scheibe vorne	180
Scheibe hinten	180
Felge vorne	STYX DDM-2
Felge hinten	n.n.
Nabe vorne	Formula DC-20FQR
Nabe hinten	Formula DC-22FQR
Reifen	STYX Ace of Pace
Frontleuchte	Fuxon FS-50 EB, 50 Lux
Rückleuchte	Fuxon Mini-RL
Gepäckträger	keiner
Schutzbleche	SKS Velo 65
Kettenschutz	n.n.
Seitenständer	ja
Motor	BOSCH Performance Line CX, BDU450CX
Akku	BOSCH PowerPack 400/500, BBS265/BBS275
Bildschirm	Bosch Purion (BUI215)
Ladegerät	n.n.

11.1.13 Copperhead Evo AM 1 27,5"+

21-21-1002

n.n.

11.1.14 Copperhead Evo AM 2 27,5"+

21-21-1042

n.n.

11.1.15 Copperhead Evo AM 3 27,5"+

21-21-1016

11.1.16 Copperhead Evo 1 27,5"

21-21-1001

Modellname	Copperhead Evo 1 27,5
Gabel	SR Suntour XCM DS HLO coil
Dämpfer	keiner
Steuersatz	FSA Orbit 1.5E
Lenker	STYX
Griffe	STYX
Vorbau	3D forged with MonkeyLink Slot
Sattel	STYX
Sattelstütze	STYX
Kurbelsatz	FSA
Pedale	Wellgo, ZZE-01M
Schaltwerk	Shimano Acera RC-M3100
Schalthebel	Shimano Alivio SL-M3100
Kassette/Zahnkranz	Shimano Altus CS-HG201-9, 11-36T
Rücktrittbremse	nein
Bremssystem	Hydraulische Scheibenbremse
Bremse vorne	Tektro HD-M275 Hydraulische Scheibenbremsen
Bremshebel	Tektro HD-M275n
Scheibe vorne	180
Scheibe hinten	180
Felge vorne	STYX DDM-2
Felge hinten	n.n.
Nabe vorne	Formula DC-20QR
Nabe hinten	Formula DC-22QR
Reifen	STYX Ace of Pace
Frontleuchte	MonkeyLink
Rückleuchte	MonkeyLink
Gepäckträger	keiner
Schutzbleche	keine
Kettenschutz	n.n.
Seitenständer	keiner
Motor	BOSCH Performance Line CX, BDU450CX
Akku	BOSCH PowerTube 400/500/625, BBP282/BBP280/BBP290 horizontal
Bildschirm	Bosch Purion (BUI215)
Ladegerät	n.n.

11.1.17 Copperhead Evo 1 Street 29"

n.n.

Modellname	Copperhead Evo 1 Street 27,5
Gabel	SR Suntour XCM ATB DS HLO
Dämpfer	keiner
Steuersatz	FSA Orbit 1.5E
Lenker	STYX
Griffe	STYX
Vorbau	MonkeyLink AS-M03
Sattel	STYX
Sattelstütze	Aluminium, 10 mm Offset
Kurbelsatz	FSA
Pedale	Wellgo C-098DU black body
Schaltwerk	Shimano Acera RC-M3100
Schalthebel	Shimano Alivio SL-M3100
Kassette/Zahnkranz	Shimano Altus CS-HG201-9, 11-36T
Rücktrittbremse	nein
Bremssystem	Hydraulische Scheibenbremse
Bremse vorne	Tektro HD-M275 Hydraulische Scheibenbremsen
Bremshebel	Tektro HD-M275n
Scheibe vorne	180
Scheibe hinten	180
Felge vorne	STYX DDM-2
Felge hinten	n.n.
Nabe vorne	Formula DC-20QR
Nabe hinten	Formula DC-22QR
Reifen	STYX Ace of Pace
Frontleuchte	Fuxon FS-50 EB, 50 Lux
Rückleuchte	Fuxon Mini-RL
Gepäckträger	keiner
Schutzbleche	SKS Velo 65
Kettenschutz	n.n.
Seitenständer	ja
Motor	BOSCH Performance Line CX, BDU450CX
Akku	BOSCH PowerTube 400/500/625, BBP282/BBP280/BBP290 horizontal
Bildschirm	Bosch Purion (BUI215)
Ladegerät	n.n.

11.1.18 Copperhead Evo 1 Street 29"

21-21-1059

Modellname	Copperhead Evo 1 29
Gabel	SR Suntour XCM DS HLO Coil
Dämpfer	keiner
Steuersatz	FSA Orbit 1.5E
Lenker	STYX
Griffe	STYX
Vorbau	3D forged with MonkeyLink Slot
Sattel	STYX
Sattelstütze	STYX
Kurbelsatz	FSA
Pedale	Wellgo, ZZE-01M
Schaltwerk	Shimano Acera RC-M3100
Schalthebel	Shimano Alivio SL-M3100
Kassette/Zahnkranz	Shimano Altus CS-HG201-9, 11-36T
Rücktrittbremse	nein
Bremssystem	Hydraulische Scheibenbremse
Bremse vorne	Tektro HD-M275 Hydraulische Scheibenbremsen
Bremshebel	Tektro HD-M275n
Scheibe vorne	180
Scheibe hinten	180
Felge vorne	STYX DDM-2
Felge hinten	n.n.
Nabe vorne	Formula DC-20QR
Nabe hinten	Formula DC-22RQR
Reifen	STYX Ace of Pace
Frontleuchte	MonkeyLink
Rückleuchte	MonkeyLink
Gepäckträger	keiner
Schutzbleche	keine
Kettenschutz	n.n.
Seitenständer	keiner
Motor	BOSCH Performance Line CX, BDU450CX
Akku	BOSCH PowerTube 400/500/625, BBP282/BBP280/BBP290 horizontal
Bildschirm	Bosch Purion (BUI215)
Ladegerät	n.n.

11.1.19 Copperhead Evo 1 XXL

21-18-1044

n.n.

11.1.20 Copperhead Evo 1 XXL 29"

21-18-1045

n.n.

11.1.21 Copperhead Evo 2 27,5"+ (25th)

21-21-1003 (Gent), 21-21-1033 (Wave)

Modellname	Copperhead Evo 2 27,5
Gabel	BULLS Lytro 32 Boost LOR AIR CTS
Dämpfer	keiner
Steuersatz	FSA No.57
Lenker	STYX
Griffe	STYX
Vorbau	3D forged with MonkeyLink Slot
Sattel	STYX
Sattelstütze	STYX
Kurbelsatz	FSA
Pedale	Wellgo, ZZE-01M
Schaltwerk	Shimano Deore RD-M6000-GS Shadow Plus
Schalthebel	Shimano Deore SL-M6000
Kassette/Zahnkranz	Shimano Deore CS-M4100-10, 11-46T
Rücktrittbremse	nein
Bremssystem	Hydraulische Scheibenbremse
Bremse vorne	Tektro HD-M275 Hydraulische Scheibenbremsen
Bremshebel	Tektro HD-M275n
Scheibe vorne	180
Scheibe hinten	180
Felge vorne	BULLS Eccentric 30
Felge hinten	n.n.
Nabe vorne	Formula DC-511
Nabe hinten	Formula CL-2241QR Boost
Reifen	Veetire Crown Gem
Frontleuchte	MonkeyLink
Rückleuchte	MonkeyLink
Gepäckträger	keiner
Schutzbleche	keine
Kettenschutz	n.n.
Seitenständer	keiner
Motor	BOSCH Performance Line CX, BDU450CX
Akku	BOSCH PowerTube 400/500/625, BBP282/BBP280/BBP290 horizontal
Bildschirm	Bosch Purion (BUI215)
Ladegerät	n.n.

11.1.22 Copperhead Evo 2 29" (25th)

21-21-1041

Modellname	Copperhead Evo 2 29
Gabel	BULLS Lytro 32 Boost LOR AIR CTS
Dämpfer	keiner
Steuersatz	FSA No.57
Lenker	STYX
Griffe	STYX
Vorbau	3D forged with MonkeyLink Slot
Sattel	STYX
Sattelstütze	STYX
Kurbelsatz	FSA
Pedale	Wellgo, ZZE-01M
Schaltwerk	Shimano Deore RD-M6000-GS Shadow Plus
Schalthebel	Shimano Deore SL-M6000
Kassette/Zahnkranz	Shimano Deore CS-M4100-10, 11-46T
Rücktrittbremse	nein
Bremssystem	Hydraulische Scheibenbremse
Bremse vorne	Tektro HD-M275 Hydraulische Scheibenbremsen
Bremshebel	Tektro HD-M275n
Scheibe vorne	180
Scheibe hinten	180
Felge vorne	BULLS Eccentric 30
Felge hinten	n.n.
Nabe vorne	Formula DC-511
Nabe hinten	Formula CL-2241QR Boost
Reifen	Veetire Crown Gem
Frontleuchte	MonkeyLink
Rückleuchte	MonkeyLink
Gepäckträger	keiner
Schutzbleche	keine
Kettenschutz	n.n.
Seitenständer	keiner
Motor	BOSCH Performance Line CX, BDU450CX
Akku	BOSCH PowerTube 400/500/625, BBP282/BBP280/BBP290 horizontal
Bildschirm	Bosch Purion (BUI215)
Ladegerät	n.n.

11.1.23 Copperhead Evo 2 Street 27,5"+

21-21-1033 (Gent), n.n. (Wave)

Modellname	Copperhead Evo 2 Street 27,5
Gabel	SR Suntour XCM ATB DS HLO
Dämpfer	keiner
Steuersatz	FSA Orbit 1.5E
Lenker	STYX
Griffe	STYX
Vorbau	STYX
Sattel	STYX
Sattelstütze	STYX
Kurbelsatz	FSA
Pedale	Wellgo C-098DU black body
Schaltwerk	Shimano Deore RD-M6000-GS Shadow Plus
Schalthebel	Shimano Deore SL-M6000
Kassette/Zahnkranz	Shimano Deore CS-M4100-10, 11-42T
Rücktrittbremse	nein
Bremssystem	Hydraulische Scheibenbremse
Bremse vorne	Tektro HD-M275 Hydraulische Scheibenbremsen
Bremshebel	Tektro HD-M275n
Scheibe vorne	180
Scheibe hinten	180
Felge vorne	STYX DDM-2
Felge hinten	n.n.
Nabe vorne	Formula DC-20QR
Nabe hinten	Formula DC-22QR
Reifen	STYX Ace of Pace
Frontleuchte	Fuxon FS-70 EB, 70 Lux
Rückleuchte	Fuxon Mini-RL
Gepäckträger	keiner
Schutzbleche	SKS Velo 65
Kettenschutz	n.n.
Seitenständer	ja
Motor	BOSCH Performance Line CX, BDU450CX
Akku	BOSCH PowerTube 400/500/625, BBP282/BBP280/BBP290 horizontal
Bildschirm	Bosch Purion (BUI215)
Ladegerät	n.n.

11.1.24 Copperhead Evo 2 XXL 27,5"+

21-18-1048 (Gent), 21-18-1047 (Wave)

Modellname	Copperhead Evo 2 XXL 27,5
Gabel	BULLS Lytro 34 BLACK LOR Air CTS Boost
Dämpfer	keiner
Steuersatz	semi-integrated
Lenker	Zecure
Griffe	Zecure
Vorbau	3D forged with MonkeyLink Slot
Sattel	Zecure
Sattelstütze	Zecure
Kurbelsatz	FSA
Pedale	Zecure
Schaltwerk	Shimano Deore RD-M6000-GS Shadow Plus
Schalthebel	Shimano Deore SL-M6000
Kassette/Zahnkranz	Shimano Deore CS-M4100-10, 11-46T
Rücktrittbremse	nein
Bremssystem	Hydraulische Scheibenbremse
Bremse vorne	Shimano BR-MT420/410 Hydraulische Scheibenbremse
Bremshebel	Shimano BR-MT420/410
Scheibe vorne	203
Scheibe hinten	180
Felge vorne	BULLS Eccentric 30
Felge hinten	n.n.
Nabe vorne	Shimano HB-MT400-B
Nabe hinten	Shimano FH-MT200-B
Reifen	SCHWALBE Smart Sam K-Guard
Frontleuchte	MonkeyLink
Rückleuchte	MonkeyLink
Gepäckträger	keiner
Schutzbleche	keine
Kettenschutz	n.n.
Seitenständer	keiner
Motor	BOSCH Performance Line CX, BDU450CX
Akku	BOSCH PowerTube 400/500/625, BBP282/BBP280/BBP290 horizontal
Bildschirm	Bosch Purion (BUI215)
Ladegerät	n.n.

11.1.25 Copperhead Evo 2 XXL 29"

n.n.

Modellname	Copperhead Evo 2 XXL 29
Gabel	BULLS Lytro 34 BLACK LOR Air CTS Boost
Dämpfer	keiner
Steuersatz	semi-integrated
Lenker	Zecure
Griffe	Zecure
Vorbau	3D forged with MonkeyLink Slot
Sattel	Zecure
Sattelstütze	Zecure
Kurbelsatz	FSA
Pedale	Zecure
Schaltwerk	Shimano Deore RD-M6000-GS Shadow Plus
Schalthebel	Shimano Deore SL-M6000
Kassette/Zahnkranz	Shimano Deore CS-M4100-10, 11-46T
Rücktrittbremse	nein
Bremssystem	Hydraulische Scheibenbremse
Bremse vorne	Shimano BR-MT420/410 Hydraulische Scheibenbremse
Bremshebel	Shimano BR-MT420/410
Scheibe vorne	203
Scheibe hinten	180
Felge vorne	BULLS Eccentric 30
Felge hinten	n.n.
Nabe vorne	Shimano HB-MT400-B
Nabe hinten	Shimano FH-MT200-B
Reifen	SCHWALBE Smart Sam K-Guard
Frontleuchte	MonkeyLink
Rückleuchte	MonkeyLink
Gepäckträger	keiner
Schutzbleche	keine
Kettenschutz	n.n.
Seitenständer	keiner
Motor	BOSCH Performance Line CX, BDU450CX
Akku	BOSCH PowerTube 400/500/625, BBP282/BBP280/BBP290 horizontal
Bildschirm	Bosch Purion (BUI215)
Ladegerät	n.n.

11.1.26 Copperhead Evo 2 Street XXL

n.n.

n.n.

11.1.27 Copperhead Evo 3 27,5"+

21-21-1009 (Gent), 21-21-1010 (Wave)

Modellname	Copperhead Evo 3 27,5
Gabel	BULLS Lytro 34 BLACK LOR Air CTS Boost
Dämpfer	keiner
Steuersatz	Acros
Lenker	BULLS
Griffe	BULLS
Vorbau	MTB-i
Sattel	Selle Royal Vivo
Sattelstütze	Aluminium
Kurbelsatz	FSA
Pedale	Wellgo, ZZE-01M
Schaltwerk	SRAM SX Eagle RD-SX-1-A1
Schalthebel	SRAM SX Eagle SL-SX-1-A1
Kassette/Zahnkranz	Sram SX CS-PG1210-A1, 11-50T
Rücktrittbremse	nein
Bremssystem	Hydraulische Scheibenbremse
Bremse vorne	Shimano BR-MT420/410 Hydraulische Scheibenbremse
Bremshebel	Shimano BR-MT420/410
Scheibe vorne	180
Scheibe hinten	180
Felge vorne	BULLS Eccentric 30
Felge hinten	n.n.
Nabe vorne	Shimano HB-MT400-B
Nabe hinten	Shimano FH-MT200-B
Reifen	SCHWALBE Nobby Nic Performance
Frontleuchte	MonkeyLink
Rückleuchte	MonkeyLink
Gepäckträger	keiner
Schutzbleche	keine
Kettenschutz	n.n.
Seitenständer	keiner
Motor	BOSCH Performance Line CX, BDU450CX
Akku	BOSCH PowerTube 400/500/625, BBP282/BBP280/BBP290 horizontal
Bildschirm	Bosch Purion (BUI215)
Ladegerät	n.n.

11.1.28 Copperhead Evo 3 29"

21-21-1023

Modellname	Copperhead Evo 3 29
Gabel	BULLS Lytro 34 BLACK LOR Air CTS Boost
Dämpfer	keiner
Steuersatz	Acros
Lenker	BULLS
Griffe	BULLS
Vorbau	MTB-i
Sattel	Selle Royal Vivo
Sattelstütze	Aluminium
Kurbelsatz	FSA
Pedale	Wellgo, ZZE-01M
Schaltwerk	SRAM SX Eagle RD-SX-1-A1
Schalthebel	SRAM SX Eagle SL-SX-1-A1
Kassette/Zahnkranz	Sram SX CS-PG1210-A1, 11-50T
Rücktrittbremse	nein
Bremssystem	Hydraulische Scheibenbremse
Bremse vorne	Shimano BR-MT420/410 Hydraulische Scheibenbremse
Bremshebel	Shimano BR-MT420/410
Scheibe vorne	180
Scheibe hinten	180
Felge vorne	BULLS Eccentric 30
Felge hinten	n.n.
Nabe vorne	Shimano HB-MT400-B
Nabe hinten	Shimano FH-MT200-B
Reifen	SCHWALBE Nobby Nic Performance Folding
Frontleuchte	MonkeyLink
Rückleuchte	MonkeyLink
Gepäckträger	keiner
Schutzbleche	keine
Kettenschutz	n.n.
Seitenständer	keiner
Motor	BOSCH Performance Line CX, BDU450CX
Akku	BOSCH PowerTube 400/500/625, BBP282/BBP280/BBP290 horizontal
Bildschirm	Bosch Purion (BUI215)
Ladegerät	n.n.

11.1.29 Copperhead Evo 3 Street 27,5"+

21-18-1054 (Gent), 21-18-1056 (Wave)

Modellname	Copperhead Evo 3 Street 27,5
Gabel	BULLS Lytro 34 BLACK LOR Air CTS Boost
Dämpfer	keiner
Steuersatz	Acros
Lenker	BULLS
Griffe	BULLS
Vorbau	SUV-i
Sattel	Selle Royal Vivo
Sattelstütze	Aluminium
Kurbelsatz	FSA
Pedale	Wellgo C-098DU black body
Schaltwerk	SRAM SX Eagle RD-SX-1-A1
Schalthebel	SRAM SX Eagle SL-SX-1-A1
Kassette/Zahnkranz	Sram SX CS-PG1210-A1, 11-50T
Rücktrittbremse	nein
Bremssystem	Hydraulische Scheibenbremse
Bremse vorne	Shimano BR-MT420/410 Hydraulische Scheibenbremse
Bremshebel	Shimano BR-MT420/410
Scheibe vorne	180
Scheibe hinten	180
Felge vorne	BULLS Eccentric 30
Felge hinten	n.n.
Nabe vorne	Shimano HB-MT400-B
Nabe hinten	Shimano FH-MT200-B
Reifen	SCHWALBE Smart Sam Performance
Frontleuchte	Fuxon FS-70 EB, 70 Lux
Rückleuchte	Fuxon RL-Mini-EB
Gepäckträger	i-Rack II Systemgepäckträger
Schutzbleche	SKS Velo 65
Kettenschutz	Mr. Control
Seitenständer	ja
Motor	BOSCH Performance Line CX, BDU450CX
Akku	BOSCH PowerTube 400/500/625, BBP282/BBP280/BBP290 horizontal
Bildschirm	Bosch Purion (BUI215)
Ladegerät	n.n.

11.1.30 Copperhead Evo 3 XXL 27,5"+

21-18-1051 (Gent), 21-18-1052 (Wave)

Modellname	Copperhead Evo 3 XXL 27,5
Gabel	BULLS Lytro 34 BLACK LOR Air CTS Boost
Dämpfer	keiner
Steuersatz	semi-integrated
Lenker	Zecure
Griffe	Zecure
Vorbau	MonkeyLink
Sattel	Zecure
Sattelstütze	Zecure
Kurbelsatz	FSA
Pedale	Zecure
Schaltwerk	SRAM SX Eagle RD-SX-1-A1
Schalthebel	SRAM SX Eagle SL-SX-1-A1
Kassette/Zahnkranz	Shimano Altus CS-HG200-9, 11-36T
Rücktrittbremse	nein
Bremssystem	Hydraulische Scheibenbremse
Bremse vorne	Shimano BR-MT420/410 Hydraulische Scheibenbremse
Bremshebel	Shimano BR-MT420/410
Scheibe vorne	203
Scheibe hinten	180
Felge vorne	BULLS Eccentric 30
Felge hinten	n.n.
Nabe vorne	Shimano HB-MT400-B
Nabe hinten	Shimano FH-MT200-B
Reifen	SCHWALBE Smart Sam K-Guard
Frontleuchte	MonkeyLink
Rückleuchte	MonkeyLink
Gepäckträger	keiner
Schutzbleche	keine
Kettenschutz	n.n.
Seitenständer	keiner
Motor	BOSCH Performance Line CX, BDU450CX
Akku	BOSCH PowerTube 400/500/625, BBP282/BBP280/BBP290 horizontal
Bildschirm	Bosch Purion (BUI215)
Ladegerät	n.n.

11.1.31 Copperhead Evo 3 XXL 29"

21-18-1053

Modellname	Copperhead Evo 3 XXL 29
Gabel	BULLS Lytro 34 BLACK LOR Air CTS Boost
Dämpfer	keiner
Steuersatz	semi-integrated
Lenker	Zecure
Griffe	Zecure
Vorbau	3D forged with MonkeyLink Slot
Sattel	Zecure
Sattelstütze	Zecure
Kurbelsatz	FSA
Pedale	Zecure
Schaltwerk	SRAM SX Eagle RD-SX-1-A1
Schalthebel	SRAM SX Eagle SL-SX-1-A1
Kassette/Zahnkranz	Shimano Altus CS-HG200-9, 11-36T
Rücktrittbremse	nein
Bremssystem	Hydraulische Scheibenbremse
Bremse vorne	Shimano BR-MT420/410 Hydraulische Scheibenbremse
Bremshebel	Shimano BR-MT420/410
Scheibe vorne	203
Scheibe hinten	180
Felge vorne	BULLS Eccentric 30
Felge hinten	n.n.
Nabe vorne	Shimano HB-MT400-B
Nabe hinten	Shimano FH-MT200-B
Reifen	SCHWALBE Smart Sam K-Guard
Frontleuchte	MonkeyLink
Rückleuchte	MonkeyLink
Gepäckträger	keiner
Schutzbleche	keine
Kettenschutz	n.n.
Seitenständer	keiner
Motor	BOSCH Performance Line CX, BDU450CX
Akku	BOSCH PowerTube 400/500/625, BBP282/BBP280/BBP290 horizontal
Bildschirm	Bosch Purion (BUI215)
Ladegerät	n.n.

11.1.32 Cross Flyer Evo (Bremen)

21-15-1037 (Gent), 21-15-1038 (Trapez), 21-15-1039 (Wave)

Modellname	Cross Flyer Evo
Gabel	SR Suntour NEX-E25 DS HLO
Dämpfer	keiner
Steuersatz	FSA Orbit 1.5E
Lenker	STYX
Griffe	STYX
Vorbau	STYX
Sattel	STYX
Sattelstütze	Aluminium, 10 mm Offset
Kurbelsatz	FSA
Pedale	Wellgo C-098DU black body
Schaltwerk	Shimano Acera RC-M3100
Schalthebel	Shimano Alivio SL-M3100
Kassette/Zahnkranz	Shimano Altus CS-HG200-9, 11-36T
Rücktrittbremse	nein
Bremssystem	Hydraulische Scheibenbremse
Bremse vorne	Tektro HD-T275 Hydraulische Scheibenbremse
Bremshebel	Tektro HD-T275
Scheibe vorne	180
Scheibe hinten	180
Felge vorne	STYX DDM-2
Felge hinten	n.n.
Nabe vorne	Formula DC-20QR
Nabe hinten	Formula DC-22QR
Reifen	SCHWALBE Smart Sam K-Guard
Frontleuchte	Fuxon FS-50 EB, 50 Lux
Rückleuchte	Fuxon RL-Mini-EB
Gepäckträger	keiner
Schutzbleche	n.n.
Kettenschutz	n.n.
Seitenständer	ja
Motor	BOSCH Performance Line CX, BDU450CX
Akku	BOSCH PowerTube 400/500/625, BBP282/BBP280/BBP290 horizontal
Bildschirm	Bosch Purion (BUI215)
Ladegerät	n.n.

11.1.33 Cross Evo

21-15-1040 (Gent), 21-15-1041 (Trapez), 21-15-1042 (Wave)
n.n.

11.1.34 Cross Mover Evo 1

n.n.

Modellname	Cross Mover Evo 1
Gabel	SR Suntour NEX-E25 DS CTS
Dämpfer	keiner
Steuersatz	semi-integrated
Lenker	Aluminium
Griffe	Kunststoff
Vorbau	Aluminium, verstellbar
Sattel	Selle Royal Essenza PLUS Moderate/Relaxed
Sattelstütze	Aluminium, 10 mm Offset
Kurbelsatz	FSA
Pedale	Wellgo C-157
Schaltwerk	Shimano Altus RD-M310 Shadow Plus
Schalthebel	Shimano Altus SL-M315-8
Kassette/Zahnkranz	Shimano Altus CS-HG31-8 11-34T
Rücktrittbremse	nein
Bremssystem	Hydraulische Scheibenbremse
Bremse vorne	Tektro HD-T275 Hydraulische Scheibenbremse
Bremshebel	Tektro HD-T275
Scheibe vorne	180
Scheibe hinten	180
Felge vorne	STYX DDM-2
Felge hinten	n.n.
Nabe vorne	Formula DC-20QR
Nabe hinten	Formula DC-22RQR
Reifen	Supero Optima Safe
Frontleuchte	Fuxon FS-50 EB, 50 Lux
Rückleuchte	Fuxon R-232 EB
Gepäckträger	i-Rack Systemgepäckträger
Schutzbleche	SKS PET A60S
Kettenschutz	Horn Catena
Seitenständer	ja
Motor	BOSCH Performance Line CX, BDU450CX
Akku	BOSCH PowerTube 500, BBP280 horizontal
Bildschirm	Bosch Purion (BUI215)
Ladegerät	n.n.

11.1.35 Cross Mover Evo 2

n.n.

Modellname	Cross Mover Evo 2
Gabel	SR Suntour NEX-E25 DS HLO CTS
Dämpfer	keiner
Steuersatz	semi-integrated
Lenker	Aluminium
Griffe	Kunststoff
Vorbau	Aluminium, verstellbar
Sattel	Comodoro
Sattelstütze	Aluminium, 10 mm Offset
Kurbelsatz	FSA
Pedale	Wellgo C-157
Schaltwerk	Shimano Deore RD-M6000-GS Shadow Plus
Schalthebel	Shimano Deore SL-M6000
Kassette/Zahnkranz	Shimano Deore CS-M4100-10, 11-42T
Rücktrittbremse	nein
Bremssystem	Hydraulische Scheibenbremse
Bremse vorne	Shimano BR-MT500 Hydraulische Scheibenbremsen
Bremshebel	Shimano BR-MT500n
Scheibe vorne	180
Scheibe hinten	160
Felge vorne	Ryde Taurus 2000
Felge hinten	n.n.
Nabe vorne	Shimano Deore HB-M6000QR
Nabe hinten	Shimano FH-M6000QR
Reifen	SCHWALBE Marathon Plus
Frontleuchte	Fuxon FS-70 EB, 70 Lux
Rückleuchte	Fuxon R-232 EB
Gepäckträger	i-Rack Systemgepäckträger
Schutzbleche	SKS PET A60S
Kettenschutz	Horn Catena
Seitenständer	Pletscher Comp Flex 40
Motor	BOSCH Performance Line CX, BDU450CX
Akku	BOSCH PowerTube 500/625, BBP280/BBP290 horizontal
Bildschirm	Bosch Purion (BUI215)
Ladegerät	n.n.

11.1.36 Cross Rider Evo 1

n.n.

Modellname	Cross Rider Evo 1
Gabel	SR Suntour NCX-D LO Coil
Dämpfer	keiner
Steuersatz	FSA Orbit 1.5E
Lenker	STYX
Griffe	Ergon GP10
Vorbau	STYX
Sattel	STYX
Sattelstütze	Aluminium, 10 mm Offset
Kurbelsatz	FSA
Pedale	Wellgo C-098DU black body
Schaltwerk	Shimano Deore RD-M6000-GS Shadow Plus
Schalthebel	Shimano Deore SL-M6000
Kassette/Zahnkranz	Shimano Deore CS-M4100-10, 11-42T
Rücktrittbremse	nein
Bremssystem	Hydraulische Scheibenbremse
Bremse vorne	Shimano BR-MT200 Hydraulische Scheibenbremsen
Bremshebel	Shimano BR-MT200n
Scheibe vorne	180
Scheibe hinten	180
Felge vorne	STYX DDM-2
Felge hinten	n.n.
Nabe vorne	Shimano Alivio HB-M4050QR
Nabe hinten	Shimano FH-M4050QR
Reifen	SCHWALBE Smart Sam K-Guard
Frontleuchte	Fuxon FS-70 EB, 70 Lux
Rückleuchte	Fuxon RZ-100 EB
Gepäckträger	i-Rack II Systemgepäckträger
Schutzbleche	n.n.
Kettenschutz	n.n.
Seitenständer	ja
Motor	BOSCH Performance Line CX, BDU450CX
Akku	BOSCH PowerTube 400/500/625, BBP282/BBP280/BBP290 horizontal
Bildschirm	Bosch Purion (BUI215)
Ladegerät	n.n.

11.1.37 Cross Rider Evo 2

n.n.

Modellname	Cross Rider Evo 2
Gabel	SR Suntour NCX-E LO Air CTS
Dämpfer	keiner
Steuersatz	Acros
Lenker	BULLS
Griffe	Ergon GP10
Vorbau	SUV-i
Sattel	BULLS
Sattelstütze	Aluminium, 10 mm Offset
Kurbelsatz	FSA
Pedale	Wellgo C-098DU black body
Schaltwerk	SRAM SX Eagle RD-SX-1-A1
Schalthebel	SRAM SX Eagle SL-SX-1-A1
Kassette/Zahnkranz	Sram SX CS-PG1210-A1, 11-50T
Rücktrittbremse	nein
Bremssystem	Hydraulische Scheibenbremse
Bremse vorne	Shimano BR-MT200 Hydraulische Scheibenbremsen
Bremshebel	Shimano BR-MT200n
Scheibe vorne	180
Scheibe hinten	180
Felge vorne	BULLS DDM-2
Felge hinten	n.n.
Nabe vorne	Shimano Deore HB-M6000QR
Nabe hinten	Shimano Deore FH-M6000QR
Reifen	SCHWALBE Smart Sam K-Guard
Frontleuchte	Fuxon FF-100EB, 100 Lux
Rückleuchte	Fuxon RZ-100 EB
Gepäckträger	i-Rack II Systemgepäckträger
Schutzbleche	n.n.
Kettenschutz	n.n.
Seitenständer	ja
Motor	BOSCH Performance Line CX, BDU450CX
Akku	BOSCH PowerTube 400/500/625, BBP282/BBP280/BBP290 horizontal
Bildschirm	Bosch Purion (BUI215)
Ladegerät	n.n.

11.1.38 Cross Street E1

n.n.

Modellname	Cross Street E1
Gabel	SR Suntour NEX-E25 DS
Dämpfer	keiner
Steuersatz	FSA No.57
Lenker	STYX
Griffe	STYX
Vorbau	Die Cast with MonkeyLink Slot
Sattel	STYX
Sattelstütze	STYX
Kurbelsatz	FSA
Pedale	Wellgo C-098DU black body
Schaltwerk	Shimano Deore RD-M592-SGS
Schalthebel	Shimano Alivio SL-M4000
Kassette/Zahnkranz	Shimano Altus CS-HG200-9, 11-36T
Rücktrittbremse	nein
Bremssystem	Hydraulische Scheibenbremse
Bremse vorne	Tektro HD-T275 Hydraulische Scheibenbremse
Bremshebel	Tektro HD-T275
Scheibe vorne	180
Scheibe hinten	180
Felge vorne	STYX DDM-2
Felge hinten	n.n.
Nabe vorne	Formula DC-20QR
Nabe hinten	Formula DC-22QR
Reifen	Supero Ranger
Frontleuchte	Fuxon FS-50 EB, 50 Lux
Rückleuchte	Fuxon R-232 EB
Gepäckträger	i-Rack II Systemgepäckträger
Schutzbleche	n.n.
Kettenschutz	n.n.
Seitenständer	ja
Motor	BOSCH Performance Line CX, BDU450CX
Akku	BOSCH PowerPack 400/500, BBS265/BBS275
Bildschirm	Bosch Purion (BUI215)
Ladegerät	n.n.

11.1.39 Iconic E1 27,5"

21-15-1065 (Gent), 21-15-1066 (Wave)

Modellname	Iconic E1 27,5
Gabel	SR Suntour XCM ATB DS HLO
Dämpfer	keiner
Steuersatz	FSA No.57
Lenker	STYX
Griffe	STYX
Vorbau	MonkeyLink
Sattel	Selle Royal E-Zone
Sattelstütze	n.n.
Kurbelsatz	FSA
Pedale	Wellgo C-098DU black body
Schaltwerk	Shimano Deore RD-M6000-GS Shadow Plus
Schalthebel	Shimano Deore SL-M6000
Kassette/Zahnkranz	Shimano Altus CS-HG500-10, 11-42T
Rücktrittbremse	nein
Bremssystem	Hydraulische Scheibenbremse
Bremse vorne	Shimano BR-MT200 Hydraulische Scheibenbremsen
Bremshebel	Shimano BR-MT200n
Scheibe vorne	n.n.
Scheibe hinten	n.n.
Felge vorne	BULLS Eccentric 30
Felge hinten	n.n.
Nabe vorne	Formula DC-20QR
Nabe hinten	Formula DC-22QR
Reifen	Supero All Ground
Frontleuchte	Fuxon DHL-F130K-EB, 30 Lux
Rückleuchte	Supernova E3
Gepäckträger	i-Rack II Systemgepäckträger
Schutzbleche	n.n.
Kettenschutz	n.n.
Seitenständer	keiner
Motor	BOSCH Performance Line CX, BDU450CX
Akku	BOSCH PowerPack 400/500, BBS265/BBS275
Bildschirm	Bosch Purion (BUI215)
Ladegerät	n.n.

11.1.40 Iconic Evo 1 27,5"

21-15-1019 (Gent), 21-15-1020 (Wave)

Modellname	Iconic Evo 1 27,5
Gabel	SR Suntour XCM DS HLO
Dämpfer	keiner
Steuersatz	FSA Orbit 1.5E
Lenker	STYX
Griffe	STYX
Vorbau	STYX
Sattel	STYX
Sattelstütze	STYX
Kurbelsatz	FSA
Pedale	Wellgo C-098DU black body
Schaltwerk	Shimano Deore RD-M6000-GS Shadow Plus
Schalthebel	Shimano Deore SL-M6000
Kassette/Zahnkranz	Shimano Deore CS-M4100-10, 11-42T
Rücktrittbremse	nein
Bremssystem	Hydraulische Scheibenbremse
Bremse vorne	Shimano BR-MT200 Hydraulische Scheibenbremsen
Bremshebel	Shimano BR-MT200n
Scheibe vorne	180
Scheibe hinten	180
Felge vorne	BULLS Eccentric 30
Felge hinten	n.n.
Nabe vorne	Formula CL-25QR
Nabe hinten	Shimano FH-MT200-B
Reifen	Supero All Ground
Frontleuchte	Fuxon FS-50 EB, 50 Lux
Rückleuchte	Supernova E3
Gepäckträger	i-Rack II Systemgepäckträger
Schutzbleche	n.n.
Kettenschutz	n.n.
Seitenständer	ja
Motor	BOSCH Performance Line, BDU365
Akku	BOSCH PowerTube 400/500/625, BBP282/BBP280/BBP290 horizontal
Bildschirm	Bosch Purion (BUI215)
Ladegerät	n.n.

11.1.41 Iconic Evo 1 29"

21-15-1019

n.n.

11.1.42 Iconic Evo 2 27,5"

21-17-1023 (Gent), 21-17-1024 (Wave)

Modellname	Iconic Evo 2 27,5
Gabel	SR Suntour XCM DS HLO
Dämpfer	keiner
Steuersatz	FSA No.57
Lenker	STYX
Griffe	STYX
Vorbau	STYX
Sattel	Selle Royal
Sattelstütze	Limotec Alpha 3
Kurbelsatz	Samox
Pedale	Wellgo C-098DU black body
Schaltwerk	Shimano Deore RD-M5100-SGS Shadow Plus
Schalthebel	Shimano Deore SL-5100-R
Kassette/Zahnkranz	Shimano Deore CS-M5100-11, 11-51T
Rücktrittbremse	nein
Bremssystem	Hydraulische Scheibenbremse
Bremse vorne	Shimano Altus BR-MT200 Hydraulische Scheibenbremse
Bremshebel	Shimano Altus BL-MT201 3-Finger
Scheibe vorne	180 Center Lock
Scheibe hinten	180 Center Lock
Felge vorne	BULLS Eccentric 30
Felge hinten	n.n.
Nabe vorne	Formula CL-25QR
Nabe hinten	Shimano FH-MT200-B
Reifen	Supero All Ground
Frontleuchte	Fuxon FS-50 EB, 50 Lux
Rückleuchte	Supernova E3
Gepäckträger	i-Rack II Systemgepäckträger mit MonkeyLoad
Schutzbleche	n.n.
Kettenschutz	n.n.
Seitenständer	n.n.
Motor	BOSCH Performance Line CX, BDU450CX
Akku	BOSCH PowerTube 400/500/625, BBP282/BBP280/BBP290 horizontal
Bildschirm	Bosch Purion (BUI215)
Ladegerät	n.n.

11.1.43 LT CX 27,5"

21-21-1008

Modellname	LT CX 27,5
Gabel	SR Suntour XCM DS HLO coil
Dämpfer	keiner
Steuersatz	FSA Orbit 1.5E
Lenker	STYX
Griffe	STYX
Vorbau	Die Cast with MonkeyLink Slot
Sattel	STYX
Sattelstütze	STYX
Kurbelsatz	FSA
Pedale	Wellgo, ZZE-01M
Schaltwerk	Shimano Acera RC-M3100
Schalthebel	Shimano Alivio SL-M3100
Kassette/Zahnkranz	Shimano Altus CS-HG200-9, 11-36T
Rücktrittbremse	nein
Bremssystem	Hydraulische Scheibenbremse
Bremse vorne	Tektro HD-M275 Hydraulische Scheibenbremsen
Bremshebel	Tektro HD-M275n
Scheibe vorne	180
Scheibe hinten	180
Felge vorne	STYX DDM-2
Felge hinten	n.n.
Nabe vorne	Formula DC-20QR
Nabe hinten	Formula DC-22QR
Reifen	STYX Ace of Pace
Frontleuchte	MonkeyLink
Rückleuchte	MonkeyLink
Gepäckträger	keiner
Schutzbleche	keine
Kettenschutz	n.n.
Seitenständer	keiner
Motor	BOSCH Performance Line CX, BDU450CX
Akku	BOSCH PowerPack 400/500, BBS265/BBS275
Bildschirm	Bosch Purion (BUI215)
Ladegerät	n.n.

11.1.44 LT CX 29"

21-21-1024

Modellname	LT CX 29
Gabel	SR Suntour XCM DS HLO coil
Dämpfer	keiner
Steuersatz	FSA Orbit 1.5E
Lenker	STYX
Griffe	STYX
Vorbau	Die Cast with MonkeyLink Slot
Sattel	STYX
Sattelstütze	STYX
Kurbelsatz	FSA
Pedale	Wellgo, ZZE-01M
Schaltwerk	Shimano Acera RC-M3100
Schalthebel	Shimano Acera SL-M3000
Kassette/Zahnkranz	Shimano Altus CS-HG200-9, 11-36T
Rücktrittbremse	nein
Bremssystem	Hydraulische Scheibenbremse
Bremse vorne	Tektro HD-M275 Hydraulische Scheibenbremsen
Bremshebel	Tektro HD-M275n
Scheibe vorne	180
Scheibe hinten	180
Felge vorne	STYX DDM-2
Felge hinten	n.n.
Nabe vorne	Formula DC-20QR
Nabe hinten	Formula DC-22RQR
Reifen	STYX Ace of Pace
Frontleuchte	MonkeyLink
Rückleuchte	MonkeyLink
Gepäckträger	keiner
Schutzbleche	keine
Kettenschutz	n.n.
Seitenständer	keiner
Motor	BOSCH Performance Line CX, BDU450CX
Akku	BOSCH PowerPack 400/500, BBS265/BBS275
Bildschirm	Bosch Purion (BUI215)
Ladegerät	n.n.

11.1.45 Sonic Eva TR2 27,5"

n.n.

Modellname	Sonic Eva TR 2 27,5
Gabel	BULLS Lytro 35 Supreme 1.8 tapered
Dämpfer	SR Suntour Edge LOR8
Steuersatz	Acros No.1
Lenker	BULLS Riser
Griffe	Kunststoff
Vorbau	BULLS The Frog
Sattel	Selle Royal Vivo Lady
Sattelstütze	Limotec Alpha 1
Kurbelsatz	Samox
Pedale	Wellgo, ZZE-01M
Schaltwerk	Shimano Deore RD-M6100
Schalthebel	Shimano Deore SL-M6100
Kassette/Zahnkranz	Shimano Deore CS-M6100-10, 10-51T
Rücktrittbremse	nein
Bremssystem	Hydraulische Scheibenbremse
Bremse vorne	Shimano Deore BR-M6120 Hydraulische Scheibenbremse
Bremshebel	Shimano Deore BR-M6120
Scheibe vorne	203
Scheibe hinten	180
Felge vorne	RODI TRYP30, Hohlkammer
Felge hinten	n.n.
Nabe vorne	Shimano HB-MT410
Nabe hinten	Shimano FH-M410B
Reifen	SCHWALBE Smart Sam K-Guard
Frontleuchte	MonkeyLink
Rückleuchte	MonkeyLink
Gepäckträger	keiner
Schutzbleche	keine
Kettenschutz	n.n.
Seitenständer	keiner
Motor	BOSCH Performance Line CX, BDU450CX
Akku	BOSCH PowerTube 400/500/625, BBP283/BBP281/BBP291 vertikal
Bildschirm	Bosch Purion (BUI215)
Ladegerät	n.n.

11.1.46 Sonic Evo 1 27,5"

n.n.

Modellname	Sonic Evo 1 27,5
Gabel	BULLS Lytro 34 AIR 1.8 tapered
Dämpfer	keiner
Steuersatz	Acros No.1
Lenker	BULLS Riser
Griffe	Kunststoff
Vorbau	BULLS The Frog
Sattel	Selle Royal Vivo
Sattelstütze	Promax SP216
Kurbelsatz	Samox
Pedale	Wellgo, ZZE-01M
Schaltwerk	Shimano Deore RD-M5120
Schalthebel	Shimano Alivio SL-M4100
Kassette/Zahnkranz	Shimano Deore CS-M4100-10, 11-46T
Rücktrittbremse	nein
Bremssystem	Hydraulische Scheibenbremse
Bremse vorne	Shimano BR-MT420/400 Hydraulische Scheibenbremse
Bremshebel	Shimano BR-MT420/400
Scheibe vorne	n.n.
Scheibe hinten	n.n.
Felge vorne	RODI TRYP30, Hohlkammer
Felge hinten	n.n.
Nabe vorne	Shimano HB-MT400
Nabe hinten	Shimano FH-M400
Reifen	SCHWALBE Smart Sam K-Guard
Frontleuchte	MonkeyLink
Rückleuchte	MonkeyLink
Gepäckträger	keiner
Schutzbleche	keine
Kettenschutz	n.n.
Seitenständer	keiner
Motor	BOSCH Performance Line CX, BDU450CX
Akku	BOSCH PowerTube 400/500/625, BBP283/BBP281/BBP291 vertikal
Bildschirm	Bosch Purion (BUI215)
Ladegerät	n.n.

11.1.47 Sonic Evo 1 29"

n.n.

Modellname	Sonic Evo 1 29
Gabel	BULLS Lytro 34 AIR 1.8 tapered
Dämpfer	keiner
Steuersatz	Acros No.1
Lenker	BULLS Riser
Griffe	Kunststoff
Vorbau	BULLS The Frog
Sattel	Selle Royal Vivo
Sattelstütze	Promax SP216
Kurbelsatz	Samox
Pedale	Wellgo, ZZE-01M
Schaltwerk	Shimano Deore RD-M5120
Schalthebel	Shimano Alivio SL-M4100
Kassette/Zahnkranz	Shimano Deore CS-M4100-10, 11-46T
Rücktrittbremse	nein
Bremssystem	Hydraulische Scheibenbremse
Bremse vorne	Shimano BR-MT420/400 Hydraulische Scheibenbremse
Bremshebel	Shimano BR-MT420/400
Scheibe vorne	n.n.
Scheibe hinten	n.n.
Felge vorne	RODI TRYP30, Hohlkammer
Felge hinten	n.n.
Nabe vorne	Shimano HB-MT400
Nabe hinten	Shimano FH-M400
Reifen	SCHWALBE Smart Sam K-Guard
Frontleuchte	MonkeyLink
Rückleuchte	MonkeyLink
Gepäckträger	keiner
Schutzbleche	keine
Kettenschutz	n.n.
Seitenständer	keiner
Motor	BOSCH Performance Line CX, BDU450CX
Akku	BOSCH PowerTube 400/500/625, BBP283/BBP281/BBP291 vertikal
Bildschirm	Bosch Purion (BUI215)
Ladegerät	n.n.

11.1.48 Sonic Evo AM1 27,5"

n.n.

Modellname	Sonic Evo AM1, 27,5
Gabel	BULLS Lytro 34 AIR 1.8 tapered
Dämpfer	SR Suntour Edge R
Steuersatz	Acros No.1
Lenker	BULLS Riser
Griffe	BULLS Enduro
Vorbau	BULLS The Frog
Sattel	Selle Royal Vivo
Sattelstütze	Limotec Alpha 1
Kurbelsatz	Samox
Pedale	Wellgo, ZZE-01M
Schaltwerk	Sram SX
Schalthebel	Sram SX
Kassette/Zahnkranz	Sram SX CS-PG1210, 10-50T
Rücktrittbremse	nein
Bremssystem	Hydraulische Scheibenbremse
Bremse vorne	Shimano BR-MT420/400 Hydraulische Scheibenbremse
Bremshebel	Shimano BR-MT420/400
Scheibe vorne	203
Scheibe hinten	180
Felge vorne	RODI TRYP30, Hohlkammer
Felge hinten	n.n.
Nabe vorne	Shimano HB-MT400
Nabe hinten	Shimano FH-M400
Reifen	SCHWALBE Magic Mary Performance / Hans Dampf Performance
Frontleuchte	MonkeyLink
Rückleuchte	MonkeyLink
Gepäckträger	keiner
Schutzbleche	keine
Kettenschutz	n.n.
Seitenständer	keiner
Motor	BOSCH Performance Line CX, BDU450CX
Akku	BOSCH PowerTube 400/500/625, BBP283/BBP281/BBP291 vertikal
Bildschirm	Bosch Purion (BUI215)
Ladegerät	n.n.

11.1.49 Sonic Evo AM1 29"

n.n.

Modellname	Sonic Evo AM1, 29/
Gabel	BULLS Lytro 34 AIR 1.8 tapered
Dämpfer	SR Suntour Edge R
Steuersatz	Acros No.1
Lenker	BULLS Riser
Griffe	BULLS Enduro
Vorbau	BULLS The Frog
Sattel	Selle Royal Vivo
Sattelstütze	Limotec Alpha 1
Kurbelsatz	Samox
Pedale	Wellgo, ZZE-01M
Schaltwerk	Sram SX
Schalthebel	Sram SX
Kassette/Zahnkranz	Sram SX CS-PG1210, 10-50T
Rücktrittbremse	nein
Bremssystem	Hydraulische Scheibenbremse
Bremse vorne	Shimano BR-MT420/400 Hydraulische Scheibenbremse
Bremshebel	Shimano BR-MT420/400
Scheibe vorne	203
Scheibe hinten	180
Felge vorne	RODI TRYP30, Hohlkammer
Felge hinten	n.n.
Nabe vorne	Shimano HB-MT400
Nabe hinten	Shimano FH-M400
Reifen	SCHWALBE Magic Mary Performance / Hans Dampf Performance
Frontleuchte	MonkeyLink
Rückleuchte	MonkeyLink
Gepäckträger	keiner
Schutzbleche	keine
Kettenschutz	n.n.
Seitenständer	keiner
Motor	BOSCH Performance Line CX, BDU450CX
Akku	BOSCH PowerTube 400/500/625, BBP283/BBP281/BBP291 vertikal
Bildschirm	Bosch Purion (BUI215)
Ladegerät	n.n.

11.1.50 Sonic Evo AM2 27,5"

n.n.

Modellname	Sonic Evo AM2 29
Gabel	BULLS Lytro 35 Supreme 1.8 tapered
Dämpfer	SR Suntour Edge LOR8
Steuersatz	Acros No.1
Lenker	BULLS Riser
Griffe	BULLS Enduro
Vorbau	BULLS The Frog
Sattel	Selle Royal Vivo
Sattelstütze	Limotec Alpha 1
Kurbelsatz	Samox
Pedale	Wellgo, ZZE-01M
Schaltwerk	Shimano Deore RD-M6100
Schalthebel	Shimano Deore SL-M6100
Kassette/Zahnkranz	Shimano Deore CS-M6100-11, 10-51T
Rücktrittbremse	nein
Bremssystem	Hydraulische Scheibenbremse
Bremse vorne	Shimano Deore BR-M6120 Hydraulische Scheibenbremse
Bremshebel	Shimano Deore BR-M6120
Scheibe vorne	203
Scheibe hinten	180
Felge vorne	RODI TRYP30, Hohlkammer
Felge hinten	n.n.
Nabe vorne	Shimano HB-MT410
Nabe hinten	Shimano FH-M410B
Reifen	SCHWALBE Magic Mary Performance / Hans Dampf Performance
Frontleuchte	MonkeyLink
Rückleuchte	MonkeyLink
Gepäckträger	keiner
Schutzbleche	keine
Kettenschutz	n.n.
Seitenständer	keiner
Motor	BOSCH Performance Line CX, BDU450CX
Akku	BOSCH PowerTube 400/500/625, BBP283/BBP281/BBP291 vertikal
Bildschirm	Bosch Purion (BUI215)
Ladegerät	n.n.

11.1.51 Sonic Evo AM2 29"

n.n.

Modellname	Sonic Evo AM2 29
Gabel	BULLS Lytro 35 Supreme 1.8 tapered
Dämpfer	SR Suntour Edge LOR8
Steuersatz	Acros No.1
Lenker	BULLS Riser
Griffe	BULLS Enduro
Vorbau	BULLS The Frog
Sattel	Selle Royal Vivo
Sattelstütze	Limotec Alpha 1
Kurbelsatz	Samox
Pedale	Wellgo, ZZE-01M
Schaltwerk	Shimano Deore RD-M6100
Schalthebel	Shimano Deore SL-M6100
Kassette/Zahnkranz	Shimano Deore CS-M6100-11, 10-51T
Rücktrittbremse	nein
Bremssystem	Hydraulische Scheibenbremse
Bremse vorne	Shimano Deore BR-M6120 Hydraulische Scheibenbremse
Bremshebel	Shimano Deore BR-M6120
Scheibe vorne	203
Scheibe hinten	180
Felge vorne	RODI TRYP30, Hohlkammer
Felge hinten	n.n.
Nabe vorne	Shimano HB-MT410
Nabe hinten	Shimano FH-M410B
Reifen	SCHWALBE Magic Mary Performance / Hans Dampf Performance
Frontleuchte	MonkeyLink
Rückleuchte	MonkeyLink
Gepäckträger	keiner
Schutzbleche	keine
Kettenschutz	n.n.
Seitenständer	keiner
Motor	BOSCH Performance Line CX, BDU450CX
Akku	BOSCH PowerTube 400/500/625, BBP283/BBP281/BBP291 vertikal
Bildschirm	Bosch Purion (BUI215)
Ladegerät	n.n.

11.1.52 Sonic Evo AM3 Carbon 27,5"

n.n.

Modellname	Sonic Evo AM3 Carbon 27,5
Gabel	Rock Shox 35 Gold 1.8 tapered
Dämpfer	RockShox Deluxe Select+ RL
Steuersatz	Acros No.1
Lenker	BULLS Riser
Griffe	BULLS Enduro
Vorbau	BULLS The Frog
Sattel	Selle Royal Vivo
Sattelstütze	Limotec Alpha 1
Kurbelsatz	Samox
Pedale	Wellgo, ZZE-01M
Schaltwerk	Shimano Deore XT RD-M8100
Schalthebel	Shimano Deore XT SL-M8100
Kassette/Zahnkranz	Shimano Deore CS-M6100-11, 10-51T
Rücktrittbremse	nein
Bremssystem	Hydraulische Scheibenbremse
Bremse vorne	Shimano Deore BR-M6120 Hydraulische Scheibenbremse
Bremshebel	Shimano Deore BR-M6120
Scheibe vorne	203
Scheibe hinten	203
Felge vorne	n.n.
Felge hinten	n.n.
Nabe vorne	Shimano WH-MT620
Nabe hinten	n.n.
Reifen	SCHWALBE Magic Mary Performance / Hans Dampf Performance
Frontleuchte	MonkeyLink
Rückleuchte	MonkeyLink
Gepäckträger	keiner
Schutzbleche	keine
Kettenschutz	n.n.
Seitenständer	keiner
Motor	BOSCH Performance Line CX, BDU450CX
Akku	BOSCH PowerTube 400/500/625, BBP283/BBP281/BBP291 vertikal
Bildschirm	Bosch Purion (BUI215)
Ladegerät	n.n.

11.1.53 Sonic Evo AM3 Carbon 29"

n.n.

Modellname	Sonic Evo AM3 Carbon 29/
Gabel	Rock Shox 35 Gold 1.8 tapered
Dämpfer	RockShox Deluxe Select+ RL
Steuersatz	Acros No.1
Lenker	BULLS Riser
Griffe	BULLS Enduro
Vorbau	BULLS The Frog
Sattel	Selle Royal Vivo
Sattelstütze	Limotec Alpha 1
Kurbelsatz	Samox
Pedale	Wellgo, ZZE-01M
Schaltwerk	Shimano Deore XT RD-M8100
Schalthebel	Shimano Deore XT SL-M8100
Kassette/Zahnkranz	Shimano Deore CS-M6100-11, 10-51T
Rücktrittbremse	nein
Bremssystem	Hydraulische Scheibenbremse
Bremse vorne	Shimano Deore BR-M6120 Hydraulische Scheibenbremse
Bremshebel	Shimano Deore BR-M6120
Scheibe vorne	203
Scheibe hinten	203
Felge vorne	n.n.
Felge hinten	n.n.
Nabe vorne	Shimano WH-MT620
Nabe hinten	n.n.
Reifen	SCHWALBE Magic Mary Performance / Hans Dampf Performance
Frontleuchte	MonkeyLink
Rückleuchte	MonkeyLink
Gepäckträger	keiner
Schutzbleche	keine
Kettenschutz	n.n.
Seitenständer	keiner
Motor	BOSCH Performance Line CX, BDU450CX
Akku	BOSCH PowerTube 400/500/625, BBP283/BBP281/BBP291 vertikal
Bildschirm	Bosch Purion (BUI215)
Ladegerät	n.n.

11.1.54 Sonic Evo EN1 27,5"

n.n.

Modellname	Sonic Evo EN1 27,5
Gabel	BULLS Lytro 38 Supreme PCS 1.8 tapered
Dämpfer	SR Suntour TriAir
Steuersatz	Acros No.4
Lenker	BULLS Riser
Griffe	BULLS Enduro
Vorbau	BULLS The Frog
Sattel	Selle Royal Vivo
Sattelstütze	Limotec Alpha 1
Kurbelsatz	Samox
Pedale	Wellgo, ZZE-01M
Schaltwerk	Shimano Deore XT RD-M8100
Schalthebel	Shimano SLX SL-M7100
Kassette/Zahnkranz	Shimano Deore CS-M6100-11, 10-51T
Rücktrittbremse	nein
Bremssystem	Hydraulische Scheibenbremse
Bremse vorne	Shimano Deore BR-M6120 Hydraulische Scheibenbremse
Bremshebel	Shimano Deore BR-M6120
Scheibe vorne	203
Scheibe hinten	203
Felge vorne	n.n.
Felge hinten	n.n.
Nabe vorne	Shimano WH-MT620
Nabe hinten	n.n.
Reifen	SCHWALBE Magic Mary Performance / Hans Dampf Performance
Frontleuchte	MonkeyLink
Rückleuchte	MonkeyLink
Gepäckträger	keiner
Schutzbleche	keine
Kettenschutz	n.n.
Seitenständer	keiner
Motor	BOSCH Performance Line CX, BDU450CX
Akku	BOSCH PowerTube 400/500/625, BBP283/BBP281/BBP291 vertikal
Bildschirm	Bosch Purion (BUI215)
Ladegerät	n.n.

11.1.55 Sonic Evo EN1 29"

n.n.

Modellname	Sonic Evo EN1 29
Gabel	BULLS Lytro 38 Supreme PCS 1.8 tapered
Dämpfer	SR Suntour TriAir
Steuersatz	Acros No.4
Lenker	BULLS Riser
Griffe	BULLS Enduro
Vorbau	BULLS The Frog
Sattel	Selle Royal Vivo
Sattelstütze	Limotec Alpha 1
Kurbelsatz	Samox
Pedale	Wellgo, ZZE-01M
Schaltwerk	Shimano Deore XT RD-M8100
Schalthebel	Shimano SLX SL-M7100
Kassette/Zahnkranz	Shimano Deore CS-M6100-11, 10-51T
Rücktrittbremse	nein
Bremssystem	Hydraulische Scheibenbremse
Bremse vorne	Shimano Deore BR-M6120 Hydraulische Scheibenbremse
Bremshebel	Shimano Deore BR-M6120
Scheibe vorne	203
Scheibe hinten	203
Felge vorne	n.n.
Felge hinten	n.n.
Nabe vorne	Shimano WH-MT620
Nabe hinten	n.n.
Reifen	SCHWALBE Magic Mary Performance / Hans Dampf Performance
Frontleuchte	MonkeyLink
Rückleuchte	MonkeyLink
Gepäckträger	keiner
Schutzbleche	keine
Kettenschutz	n.n.
Seitenständer	keiner
Motor	BOSCH Performance Line CX, BDU450CX
Akku	BOSCH PowerTube 400/500/625, BBP283/BBP281/BBP291 vertikal
Bildschirm	Bosch Purion (BUI215)
Ladegerät	n.n.

11.1.56 Sonic Evo EN2 27,5"

21-19-1002

Modellname	Sonic Evo EN2 29/27,5
Gabel	Rock Shox ZEB Select RC 1.8 tapered
Dämpfer	Rock Shox Super Deluxe RT Select+
Steuersatz	Acros No.4

Lenker	BULLS Riser
Griffe	BULLS Enduro
Vorbau	BULLS The Frog
Sattel	Selle Royal Vivo
Sattelstütze	8Pins
Kurbelsatz	Samox
Pedale	Wellgo, ZZE-01M
Schaltwerk	Shimano Deore XT RD-M8100
Schalthebel	Shimano Deore XT SL-M8100
Kassette/Zahnkranz	Shimano Deore XT CS-M8100-11, 10-51T
Rücktrittbremse	nein
Bremssystem	Hydraulische Scheibenbremse
Bremse vorne	Shimano Deore XT BR-M8120 Hydraulische Scheibenbremse
Bremshebel	Shimano Deore XT BR-M8120
Scheibe vorne	203
Scheibe hinten	203
Felge vorne	n.n.
Felge hinten	n.n.
Nabe vorne	DT Swiss H1900
Nabe hinten	n.n.
Reifen	SCHWALBE Eddy Current Evo
Frontleuchte	MonkeyLink
Rückleuchte	MonkeyLink
Gepäckträger	keiner
Schutzbleche	keine
Kettenschutz	n.n.
Seitenständer	keiner
Motor	BOSCH Performance Line CX, BDU450CX
Akku	BOSCH PowerTube 400/500/625, BBP283/BBP281/BBP291 vertikal
Bildschirm	Bosch Purion (BUI215)
Ladegerät	n.n.

11.1.57 Sonic Evo EN2 29"

n.n.

Modellname	Sonic Evo EN2 29/27,5
Gabel	Rock Shox ZEB Select RC 1.8 tapered
Dämpfer	Rock Shox Super Deluxe RT Select+
Steuersatz	Acros No.4
Lenker	BULLS Riser
Griffe	BULLS Enduro
Vorbau	BULLS The Frog
Sattel	Selle Royal Vivo
Sattelstütze	8Pins
Kurbelsatz	Samox
Pedale	Wellgo, ZZE-01M
Schaltwerk	Shimano Deore XT RD-M8100
Schalthebel	Shimano Deore XT SL-M8100
Kassette/Zahnkranz	Shimano Deore XT CS-M8100-11, 10-51T
Rücktrittbremse	nein
Bremssystem	Hydraulische Scheibenbremse
Bremse vorne	Shimano Deore XT BR-M8120 Hydraulische Scheibenbremse
Bremshebel	Shimano Deore XT BR-M8120
Scheibe vorne	203
Scheibe hinten	203
Felge vorne	n.n.
Felge hinten	n.n.
Nabe vorne	DT Swiss H1900
Nabe hinten	n.n.
Reifen	SCHWALBE Eddy Current Evo
Frontleuchte	MonkeyLink
Rückleuchte	MonkeyLink
Gepäckträger	keiner
Schutzbleche	keine
Kettenschutz	n.n.
Seitenständer	keiner
Motor	BOSCH Performance Line CX, BDU450CX
Akku	BOSCH PowerTube 400/500/625, BBP283/BBP281/BBP291 vertikal
Bildschirm	Bosch Purion (BUI215)
Ladegerät	n.n.

11.1.58 Sonic Evo TR1 29"

n.n.

Modellname	Sonic EVO TR1 29
Gabel	BULLS Lytro 34 AIR 1.8 tapered
Dämpfer	SR Suntour Edge R
Steuersatz	Acros No.1
Lenker	BULLS Riser
Griffe	Kunststoff
Vorbau	BULLS The Frog
Sattel	Selle Royal Vivo
Sattelstütze	Promax SP216
Kurbelsatz	Samox
Pedale	Wellgo, ZZE-01M
Schaltwerk	Sram SX
Schalthebel	Sram SX
Kassette/Zahnkranz	Sram SX CS-PG1210, 10-50T
Rücktrittbremse	nein
Bremssystem	Hydraulische Scheibenbremse
Bremse vorne	Shimano BR-MT420/400 Hydraulische Scheibenbremse
Bremshebel	Shimano BR-MT420/400
Scheibe vorne	203
Scheibe hinten	203
Felge vorne	RODI TRYP30, Hohlkammer
Felge hinten	n.n.
Nabe vorne	Shimano HB-MT400
Nabe hinten	Shimano FH-M400
Reifen	SCHWALBE Smart Sam K-Guard
Frontleuchte	MonkeyLink
Rückleuchte	MonkeyLink
Gepäckträger	keiner
Schutzbleche	keine
Kettenschutz	n.n.
Seitenständer	keiner
Motor	BOSCH Performance Line CX, BDU450CX
Akku	BOSCH PowerTube 400/500/625, BBP283/BBP281/BBP291 vertikal
Bildschirm	Bosch Purion (BUI215)
Ladegerät	n.n.

11.1.59 Sonic Evo TR2 Carbon 29"

n.n.

Modellname	Sonic EVO TR2 Carbon 29
Gabel	BULLS Lytro 35 Supreme 1.8 tapered
Dämpfer	SR Suntour Edge LOR8
Steuersatz	Acros No.1
Lenker	BULLS Riser
Griffe	Kunststoff
Vorbau	BULLS The Frog
Sattel	Selle Royal Vivo
Sattelstütze	Limotec Alpha 1
Kurbelsatz	Samox
Pedale	Wellgo, ZZE-01M
Schaltwerk	Shimano Deore RD-M6100
Schalthebel	Shimano Deore SL-M6100
Kassette/Zahnkranz	Shimano Deore CS-M6100-10, 10-51T
Rücktrittbremse	nein
Bremssystem	Hydraulische Scheibenbremse
Bremse vorne	Shimano Deore BR-M6120 Hydraulische Scheibenbremse
Bremshebel	Shimano Deore BR-M6120
Scheibe vorne	203
Scheibe hinten	203
Felge vorne	RODI TRYP30, Hohlkammer
Felge hinten	n.n.
Nabe vorne	Shimano HB-MT410
Nabe hinten	Shimano FH-M410B
Reifen	SCHWALBE Nobby Nic Performance
Frontleuchte	MonkeyLink
Rückleuchte	MonkeyLink
Gepäckträger	keiner
Schutzbleche	keine
Kettenschutz	n.n.
Seitenständer	keiner
Motor	BOSCH Performance Line CX, BDU450CX
Akku	BOSCH PowerTube 400/500/625, BBP283/BBP281/BBP291 vertikal
Bildschirm	Bosch Purion (BUI215)
Ladegerät	n.n.

11.1.60 Urban Evo 5

21-17-1034 (Gent), 21-17-1035 (Trapez), 21-17-1036 (Wave)
n.n.

11.1.61 Urban Evo 12

21-17-1090 (Gent), 21-17-1091 (Trapez), 21-17-1092 (Wave)

Modellname	Urban Evo 12
Gabel	SR Suntour SF17 NCX E LO AIR CTS
Dämpfer	n.n.
Steuersatz	semi-integrated
Lenker	Aluminium
Griffe	BULLS
Vorbau	Aluminium
Sattel	Leder
Sattelstütze	Aluminium
Kurbelsatz	FSA
Pedale	Wellgo C-211 mit Sandpapier
Schaltwerk	Shimano Deore XT RD-M8100-SGS Shadow Plus
Schalthebel	Shimano Deore XT SL-M6100-R
Kassette/Zahnkranz	Shimano Deore CS-M6100-12, 10-51T
Rücktrittbremse	nein
Bremssystem	Hydraulische Scheibenbremse
Bremse vorne	Shimano Altus BR-MT200 Hydraulische Scheibenbremse
Bremshebel	Shimano Altus BL-MT201 3-Finger
Scheibe vorne	180 Center Lock
Scheibe hinten	180 Center Lock
Felge vorne	BULLS DDM-2
Felge hinten	n.n.
Nabe vorne	Shimano HB-MT400
Nabe hinten	Shimano FH-MT500QR
Reifen	SCHWALBE Big Ben K-Guard
Frontleuchte	Supernova V521
Rückleuchte	Supernova E3
Gepäckträger	i-Rack II Systemgepäckträger mit MonkeyLoad
Schutzbleche	n.n.
Kettenschutz	Horn Catena
Seitenständer	Pletscher Comp Flex 40
Motor	BOSCH Performance Line CX, BDU450CX
Akku	BOSCH PowerTube 400/500/625, BBP282/BBP280/BBP290 horizontal
Bildschirm	Bosch Purion (BUI215)
Ladegerät	n.n.

11.2 Montageprotokoll

Datum:

Rahmennummer:

Komponente	Beschreibung		Kriterien		Maßnahmen bei Ablehnung
	Montage/Inspektion	Tests	Annahme	Ablehnung	
Vorderrad	Montage		o.k.	locker	Schnellspanner justieren
Seitenständer	Befestigung prüfen	Funktionsprüfung	o.k.	locker	Schrauben nachziehen
Bereifung		Reifendruckprüfung	o.k.	Reifendruck zu niedrig/ zu hoch	Reifendruck anpassen
Rahmen	auf Schäden überprüfen, Bruch, Kratzer		o.k.	Schaden vorhanden	<i>Außerbetriebnahme</i> , neuer Rahmen
Griffe, Bezüge	Befestigung prüfen		o.k.	fehlt	Schrauben nachziehen, neue Griffe bzw. Bezüge nach Stückliste
Lenker, Vorbau	Befestigung prüfen		o.k.	locker	Schrauben nachziehen, gegebenenfalls neuer Vorbau nach Stückliste
Steuerlager	auf Schäden überprüfen	Funktionsprüfung	o.k.	locker	Schrauben nachziehen
Sattel	Befestigung prüfen		o.k.	locker	Schrauben nachziehen
Sattelstütze	Befestigung prüfen		o.k.	locker	Schrauben nachziehen
Schutzblech	Befestigung prüfen		o.k.	locker	Schrauben nachziehen
Gepäckträger	Befestigung prüfen		o.k.	locker	Schrauben nachziehen
Anbauten	Befestigung prüfen		o.k.	locker	Schrauben nachziehen
Glocke		Funktionsprüfung	o.k.	kein Klang, leise, fehlt	neue Glocke nach Stückliste
Federelemente					
Gabel, Federgabel	auf Schäden überprüfen		ok	Schaden vorhanden	neue Gabel nach Stückliste
Hinterbau Dämpfer	auf Schäden überprüfen		ok	Schaden vorhanden	neue Gabel nach Stückliste
Gefederte Sattelstütze	auf Schäden überprüfen		ok	Schaden vorhanden	neue Gabel nach Stückliste
Bremsanlage					
Bremshebel	Befestigung prüfen		o.k.	locker	Schrauben nachziehen,
Bremsflüssigkeit	Flüssigkeitsstand überprüfen		o.k.	zu wenig	Bremsflüssigkeit nachfüllen, bei Schaden neue Bremsschläuche
Bremsbeläge	Bremsbeläge, Bremsscheibe bzw. Felgen auf Schäden, überprüfen		o.k.	Schaden vorhanden	neue Bremsbeläge, Bremsscheibe bzw. Felgen
Rücktrittbremse Bremsanker	Befestigung prüfen		o.k.	locker	Schrauben nachziehen
Lichtanlage					
Akku	Erstprüfung		ok	Fehlermeldung	<i>Außerbetriebnahme</i> , Akku-Hersteller kontaktieren, neuer Akku
Verkabelung Licht	Anschlüsse, korrekte Verlegung		o.k.	Kabel defekt, kein Licht	neue Verkabelung
Rücklicht	Standlicht	Funktionsprüfung	o.k.	kein konstantes Licht	<i>Außerbetriebnahme</i> , neues Rücklicht nach Stückliste, ggfs. wechse
Frontlicht	Standlicht, Tagfahrlicht	Funktionsprüfung	o.k.	kein konstantes Licht	<i>Außerbetriebnahme</i> , neues Vornelicht nach Stückliste, ggfs. wechse
Reflektoren	Vollzählig, Zustand, Befestigung		o.k.	nicht vollzählig oder Schaden	neue Reflektoren

Komponente	Beschreibung		Kriterien	Maßnahmen bei Ablehnung	
Antrieb/Schaltung					
Kette/Kassette/Ritzel/ Kettenblatt	auf Schäden überprüfen		o.k.	Schaden	ggf. befestigen oder neu nach Stückliste
Kettenschutz/ Speichenschutz	auf Schäden überprüfen		o.k.	Schaden	neu nach Stückliste
Tretlager/Kurbel	Befestigung prüfen		o.k.	locker	Schrauben nachziehen
Pedale	Befestigung prüfen		o.k.	locker	Schrauben nachziehen
Schalthebel	Befestigung prüfen	Funktionsprüfung	o.k.	locker	Schrauben nachziehen
Schaltzüge	auf Schäden überprüfen	Funktionsprüfung	o.k.	locker bzw. defekkt	Schaltzüge einstellen, gegebenenfalls neue Schaltzüge
Umwerfer	auf Schäden überprüfen	Funktionsprüfung	o.k.	Schaltung nicht oder schwer möglich	einstellen
Schaltwerk	auf Schäden überprüfen	Funktionsprüfung	o.k.	Schaltung nicht oder schwer möglich	einstellen
Elektrischer Antrieb					
Bildschirm	auf Schäden überprüfen	Funktionsprüfung	o.k.	keine Anzeige, fehlerhafte Darstellung	Neustart, Akku testen, neue Software, oder neues Bildschirm, <i>Außerbetriebnahme</i> ,
Bedienteil elektrischer Antrieb	Antriebauf Schäden überprüfen	Funktionsprüfung	o.k.	keine Reaktion	Neustart, Bedienteil-Hersteller kontaktieren, neues Bedienteil
Tacho		Geschwindigkeitsmessung	o.k.	Pedelec fährt 10% zu schnell/langsam	Pedelec außer Betrieb nehmen bis die Fehlerquelle gefunden ist
Verkabelung	Sichtprüfung		o.k.	Ausfall im System, Beschädigungen, Geknickte Kabel	neue Verkabelung
Akkuhalter	Fest, Schloss, Kontakte	Funktionsprüfung	o.k.	Lose, Schloss schließt nicht, keine Kontakte	Neuer Akkuhalter
Motor	Sichtprüfung und Befestigung		o.k.	Schaden, locker	Motor festziehen, Kontakt Hersteller Motor, neuer Motor
Software	Stand auslesen		auf dem neusten Stand	nicht auf dem neusten Stand	Update aufspielen

Technische Kontrolle, Prüfen auf Sicherheit,

Probefahrt

Komponente	Beschreibung		Kriterien		Maßnahmen bei Ablehnung
	Montage/Inspektion	Tests	Annahme	Ablehnung	
Bremsanlage		Funktionsprüfung	o.k.	Keine Vollbremsung, Bremsweg zu lang	Defektes Element in Bremsanlage lokalisieren und korrigieren
Schaltung unter Betriebslast		Funktionsprüfung	o.k.	Probleme beim Schalten	Schaltung neu einstellen
Federelemente (Gabel, Federbein, Sattelstütze)		Funktionsprüfung	o.k.	zu tiefes oder keine Federung mehr	Defektes Element lokalisieren und korrigieren
Elektroantrieb		Funktionsprüfung	o.k.	Wackelkontakt, Probleme beim Fahren, Beschleunigen	Defektes Element im Elektroantrieb lokalisieren und korrigieren
Lichtanlage		Funktionsprüfung	o.k.	kein dauerhaftes Licht, zu wenig Helligkeit	Defektes Element in Lichtanlage lokalisieren und korrigieren
Probefahrt			keine auffälligen Geräusche.	auffällige Geräusche	Geräuschquelle lokalisieren und korrigieren

Datum	
Name Monteur:	
Endabnahme durch Werkstattleitung	

11.3 Wartungsanleitung

Diagnose und Dokumentation Ist-Zustand

Datum:

Rahmennummer:

Komponente	Häufigkeit	Beschreibung			Kriterien		Maßnahmen bei Ablehnung
		Inspektion	Tests	Wartung	Annahme	Ablehnung	
Vorderrad	6 Monate	Montage			o.k.	locker	Schnellspanner justieren
Seitenständer	6 Monate	Befestigung prüfen	Funktionsprüfung		o.k.	locker	Schrauben nachziehen
Bereifung	6 Monate		Reifendruckprüfung		o.k.	Reifendruck zu niedrig/ zu hoch	Reifendruck anpassen
Rahmen	6 Monate	auf Schäden überprüfen, Bruch, Kratzer			o.k.	Schaden vorhanden	Pedelec außer Betrieb nehmen, neuer Rahmen
Griffe, Bezüge	6 Monate	Verschleiß, Befestigung prüfen			o.k.	fehlt	Schrauben nachziehen, neue Griffe bzw. Bezüge nach Stückliste
Lenker, Vorbau	6 Monate	Befestigung prüfen			o.k.	locker	Schrauben nachziehen, gegebenenfalls neuer Vorbau nach Stückliste
Steuerlager	6 Monate	auf Schäden überprüfen	Funktionsprüfung	Schmieren und Justage	o.k.	locker	Schrauben nachziehen
Sattel	6 Monate	Befestigung prüfen			o.k.	locker	Schrauben nachziehen
Sattelstütze	6 Monate	Befestigung prüfen			o.k.	locker	Schrauben nachziehen
Schutzblech	6 Monate	Befestigung prüfen			o.k.	locker	Schrauben nachziehen
Gepäckträger	6 Monate	Befestigung prüfen			o.k.	locker	Schrauben nachziehen
Anbauten	6 Monate	Befestigung prüfen			o.k.	locker	Schrauben nachziehen
Glocke	6 Monate		Funktionsprüfung		o.k.	kein Klang, leise, fehlt	neue Glocke nach Stückliste
Federelemente							
Gabel, Federgabel	gem. Hersteller*	auf Schäden überprüfen, Korrosion, Bruch		Wartung gem. Hersteller Schmierung, Ölwechsel gem. Hers	ok	Schaden vorhanden	neue Gabel nach Stückliste
Hinterbau Dämpfer	gem. Hersteller*	auf Schäden überprüfen, Korrosion, Bruch		Wartung gem. Hersteller Schmierung, Ölwechsel gem. Hers	ok	Schaden vorhanden	neue Gabel nach Stückliste
Gefederte Sattelstütze	gem. Hersteller*	auf Schäden überprüfen		Wartung gem. Hersteller	ok	Schaden vorhanden	neue Gabel nach Stückliste
Bremsanlage							
Bremshebel	6 Monate	Befestigung prüfen			o.k.	locker	Schrauben nachziehen,
Bremsflüssigkeit	6 Monate	Flüssigkeitsstand überprüfen		nach Jahreszeit	o.k.	zu wenig	Bremsflüssigkeit nachfüllen, bei Schaden <i>Pedelec Außerbetrieb nehmen</i> , neue Bremsschläuche
Bremsbeläge	6 Monate	Bremsbeläge, Bremsscheibe bzw. Felgen auf Schäden, überprüfen			o.k.	Schaden vorhanden	neue Bremsbeläge, Bremsscheibe bzw. Felgen
Rücktrittbremse Bremsanker	6 Monate	Befestigung prüfen			o.k.	locker	Schrauben nachziehen
Bremsanlage	6 Monate	Befestigung prüfen		Funktionsprüfung	o.k.	locker	Schrauben nachziehen

*siehe Kapitel 8.1

Komponente	Häufigkeit	Beschreibung			Kriterien		Maßnahmen bei Ablehnung
		Inspektion	Tests	Wartung	Annahme	Ablehnung	
Lichtanlage							
Akku	6 Monate	Erstprüfung			ok	Fehlermeldung	Akku-Hersteller kontaktieren, <i>Außerbetriebnahme</i> , neuer Akku
Verkabelung Licht	6 Monate	Anschlüsse, korrekte Verlegung			o.k.	Kabel defekt, kein Licht	neue Verkabelung
Rücklicht	6 Monate	Standlicht	Funktionsprüfung		o.k.	kein konstantes Licht	neues Rücklicht nach Stückliste, ggfs. wechse
Vornelich	6 Monate	Standlicht, Tagfahrlicht	Funktionsprüfung		o.k.	kein konstantes Licht	neues Vornelich nach Stückliste, ggfs. wechse
Reflektoren	6 Monate	Vollzählig, Zustand, Befestigung			o.k.	nicht vollzählig oder Schaden	neue Reflektoren
Antrieb/Schaltung							
Kette/Kassette/Ritzel/Kettenblatt	6 Monate	auf Schäden überprüfen			o.k.	Schaden	ggf. befestigen oder neu nach Stückliste
Kettenschutz/Speichenschutz	6 Monate	auf Schäden überprüfen			o.k.	Schaden	neu nach Stückliste
Tretlager/Kurbel	6 Monate	Befestigung prüfen			o.k.	locker	Schrauben nachziehen
Pedale	6 Monate	Befestigung prüfen			o.k.	locker	Schrauben nachziehen
Schalthebel	6 Monate	Befestigung prüfen	Funktionsprüfung		o.k.	locker	Schrauben nachziehen
Schaltzüge	6 Monate	auf Schäden überprüfen	Funktionsprüfung		o.k.	locker bzw. defekkt	Schaltzüge einstellen, gegebenenfalls neue Schaltzüge
Umwerfer	6 Monate	auf Schäden überprüfen	Funktionsprüfung		o.k.	Schaltung nicht oder schwer möglich	einstellen
Schaltwerk	6 Monate	auf Schäden überprüfen	Funktionsprüfung		o.k.	Schaltung nicht oder schwer möglich	einstellen
Elektrischer Antrieb							
Bildschirm	6 Monate	auf Schäden überprüfen	Funktionsprüfung		o.k.	keine Anzeige, fehlerhafte Darstellung	Neustart, Akku testen, neue Software, oder neues Bildschirm, <i>Außerbetriebnahme</i> ,
Bedienteil elektrischer Antrieb	6 Monate	Antriebauf Schäden überprüfen	Funktionsprüfung		o.k.	keine Reaktion	Neustart, Bedienteil-Hersteller kontaktieren, neues Bedienteil
Tacho	6 Monate		Geschwindigkeitsmessung		o.k.	Pedelec fährt 10% zu schnell/langsam	Pedelec außer Betrieb nehmen, bis die Fehlerquelle gefunden ist
Verkabelung	6 Monate	Sichtprüfung			o.k.	Ausfall im System, Beschädigungen, Geknickte Kabel	neue Verkabelung
Akkuhalter	6 Monate	Fest, Schloss, Kontakte	Funktionsprüfung		o.k.	Lose, Schloss schließt nicht, keine Kontakte	Neuer Akkuhalter
Motor	6 Monate	Sichtprüfung und Befestigung			o.k.	Schaden, locker	Motor festziehen, Kontakt Hersteller Motor, neuer Motor, <i>Außerbetriebnahme</i> ,
Software	6 Monate	Stand auslesen			auf dem neuesten Stand	nicht auf dem neuesten Stand	Update aufspielen

Technische Kontrolle, Prüfen auf Sicherheit, Probefahrt

Komponente	Beschreibung		Kriterien		Maßnahmen bei Ablehnung
	Montage/Inspektion	Tests	Annahme	Ablehnung	
Bremsanlage	6 Monate	Funktionsprüfung	o.k.	Kene Vollbremsung, Bremsweg zu lang	Defektes Element in Bremsanlage lokalisieren und korrigieren
Schaltung unter Betriebslast	6 Monate	Funktionsprüfung	o.k.	Probleme beim Schalten	Schaltung neu einstellen
Federelemente (Gabel, Federbein, Sattelstütze)	6 Monate	Funktionsprüfung	o.k.	zu tiefes oder keine Federung mehr	Defektes Element lokalisieren und korrigieren
Elektroantrieb	6 Monate	Funktionsprüfung	o.k.	Wackelkontakt, Prbleme beim Fahren, Beschleunigen	Defektes Element im Elektroantrieb lokalisieren und korrigieren
Lichtanlage	6 Monate	Funktionsprüfung	o.k.	kein dauerhaftes Licht, zu wenig Helligkeit	Defektes Element in Lichtanlage lokalisieren und korrigieren
Probefahrt	6 Monate	Funktionsprüfung	keine auffälligen Geräusche.	auffällige Geräusche	Geräuschquelle lokalisieren und korrigieren

Datum	
Name Monteur:	
Endabnahme durch Werkstattleitung	

Notizen

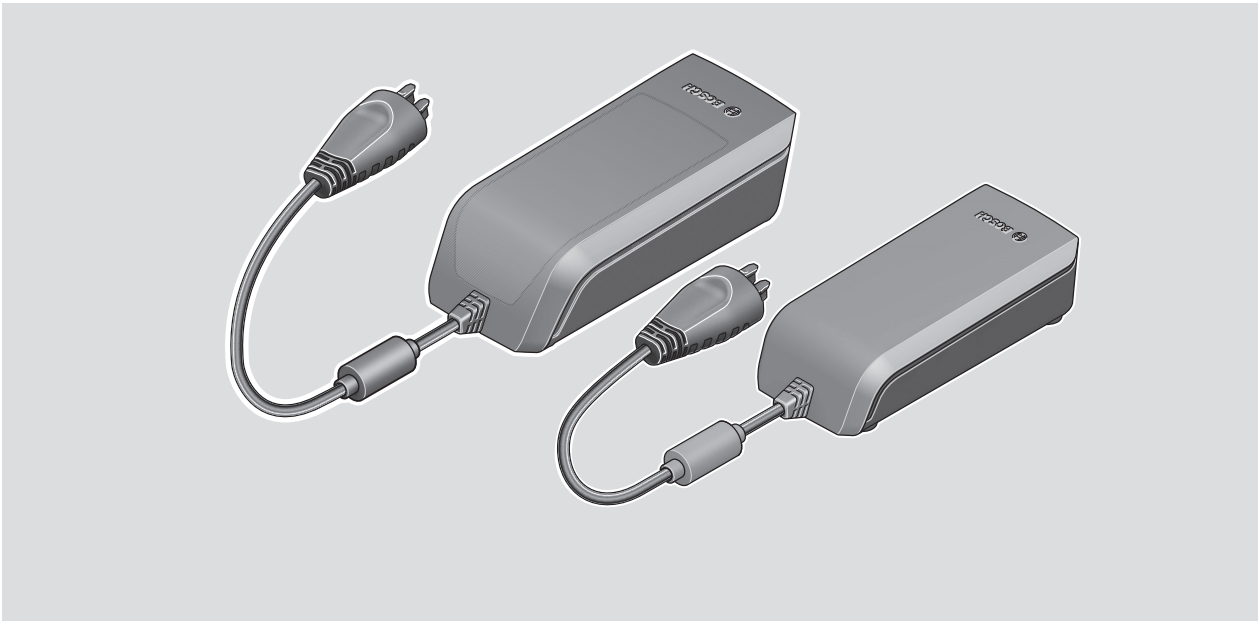
Notizen

11.4 Bedienungsanleitung Ladegerät



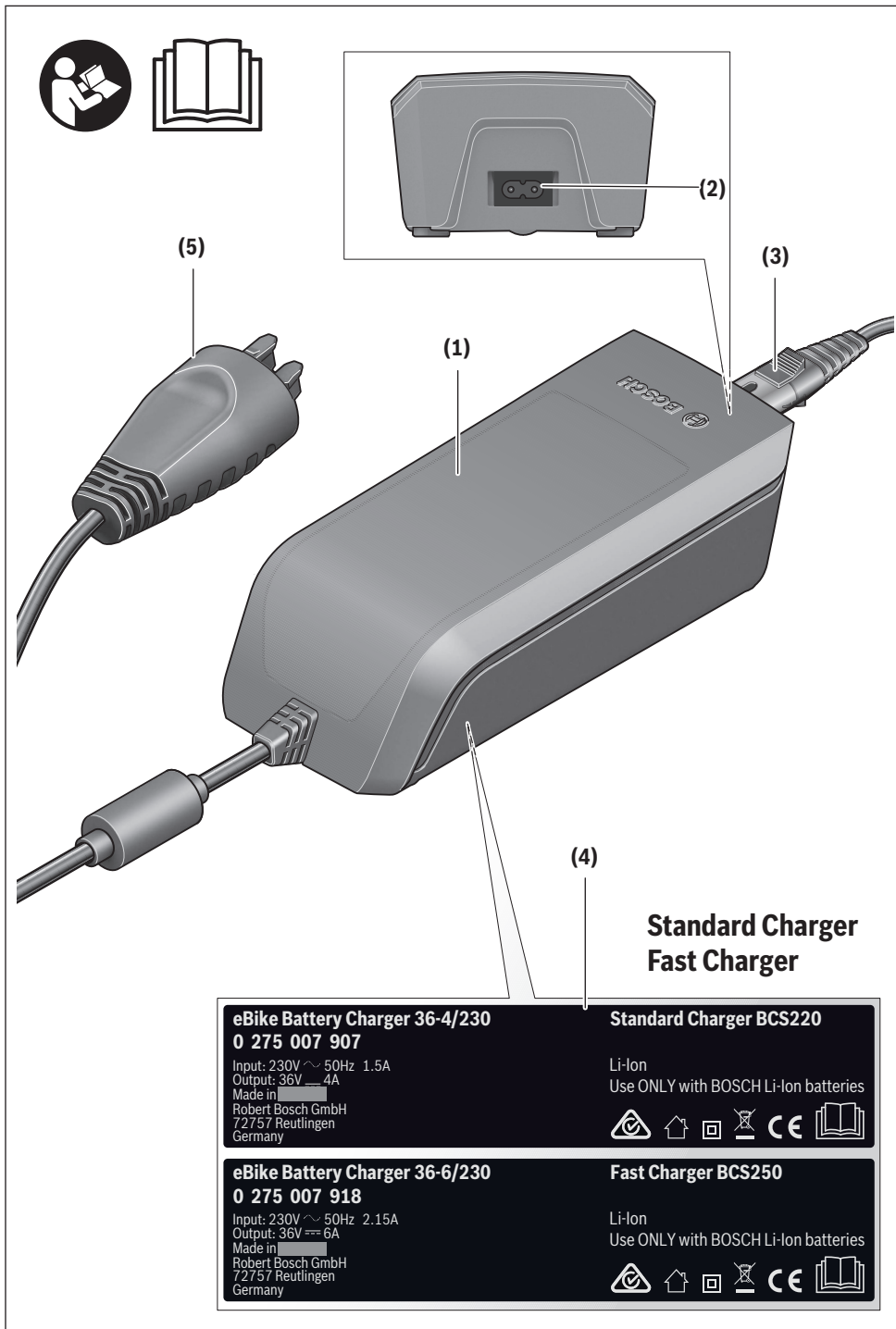
Charger

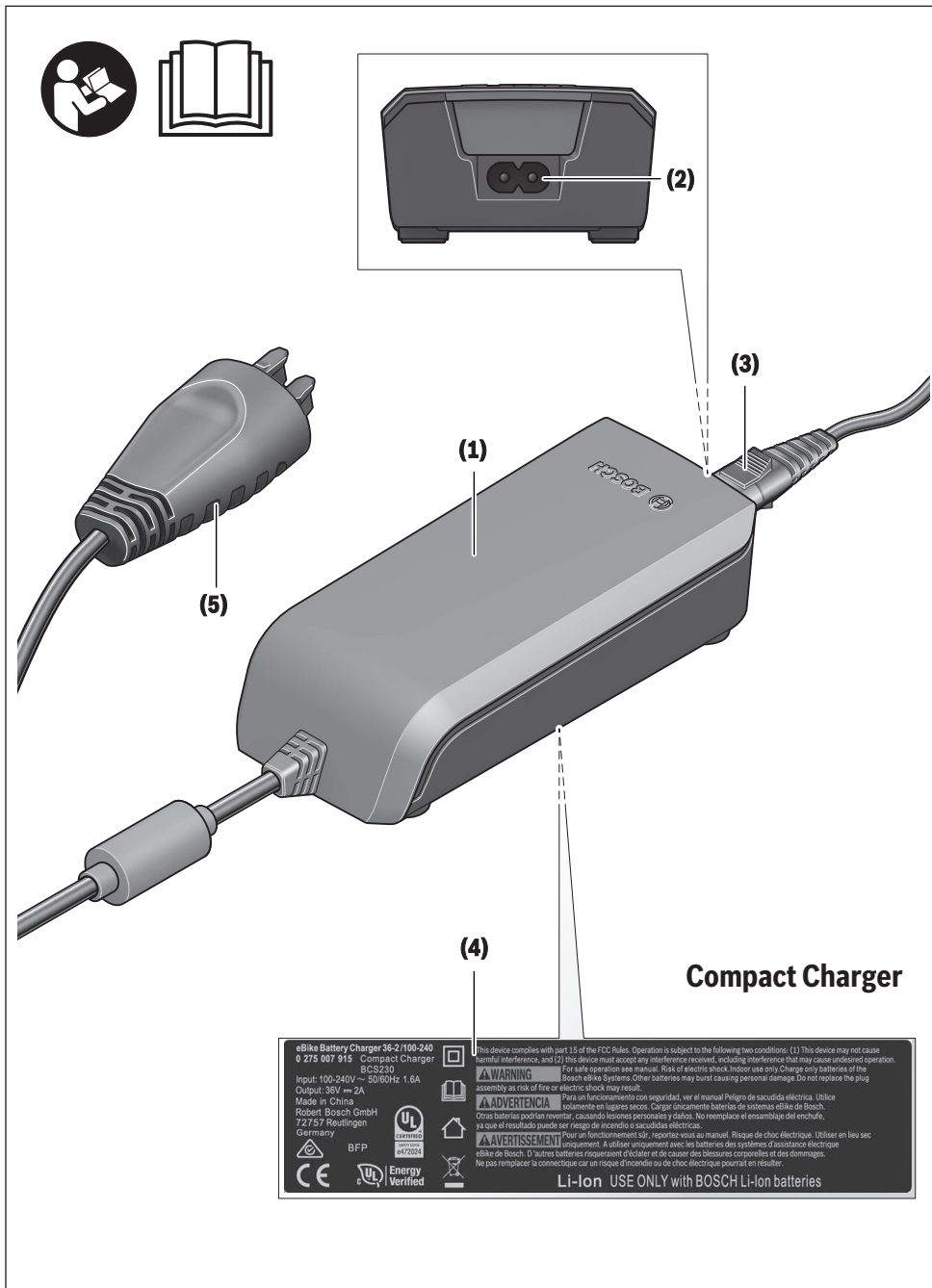
BCS220 | BCS230 | BCS250



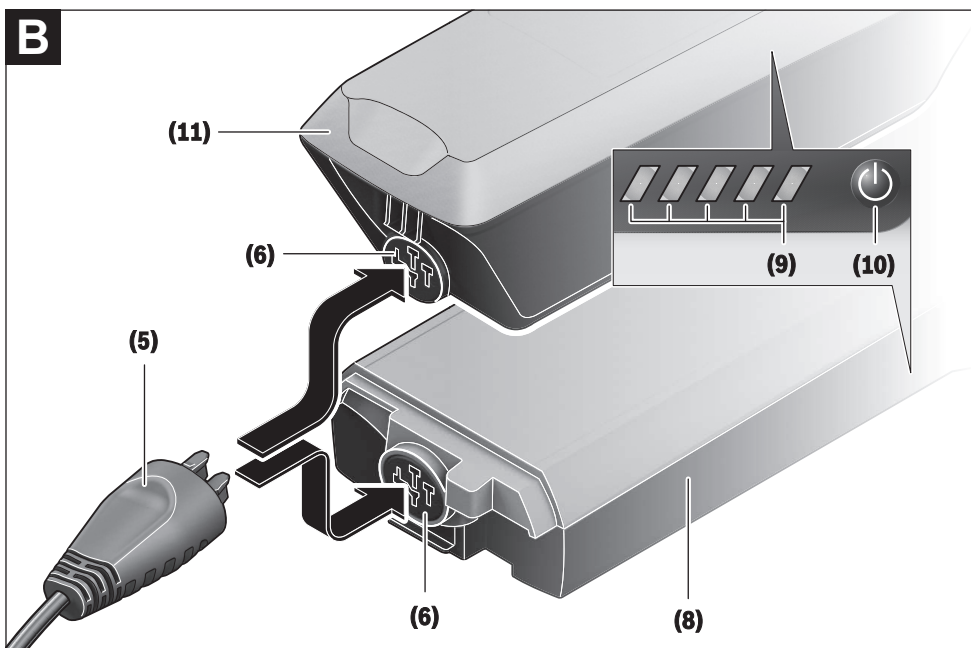
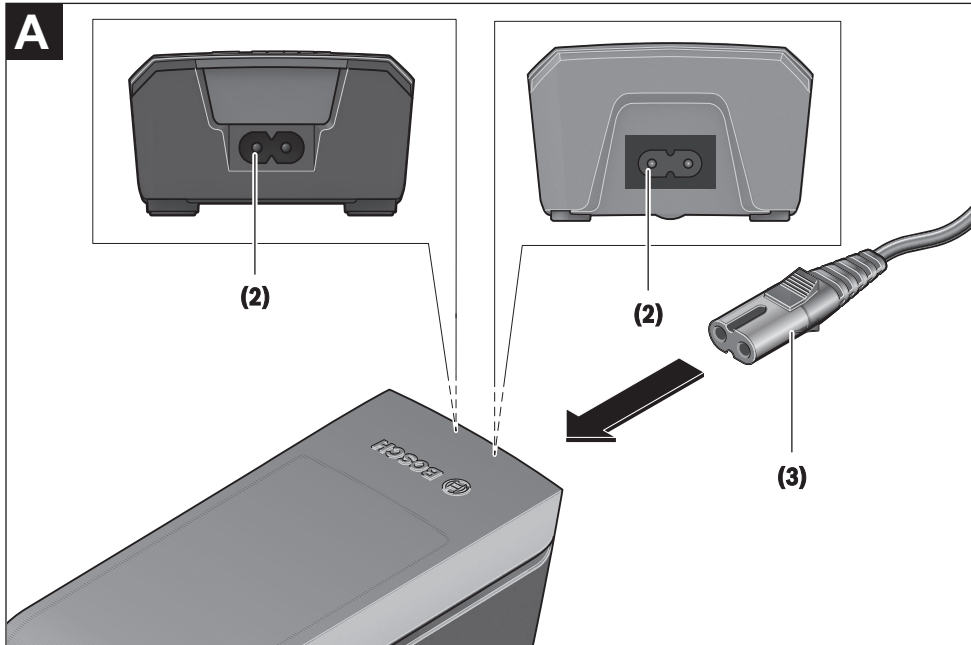
- de** Originalbetriebsanleitung
- en** Original operating instructions
- fr** Notice d'utilisation d'origine
- es** Instrucciones de servicio originales
- pt** Manual de instruções original
- it** Istruzioni d'uso originali
- nl** Oorspronkelijke gebruiksaanwijzing
- da** Original brugsanvisning
- sv** Originalbruksanvisning
- no** Original bruksanvisning
- fi** Alkuperäinen käyttöopas
- el** Πρωτότυπες οδηγίες λειτουργίας

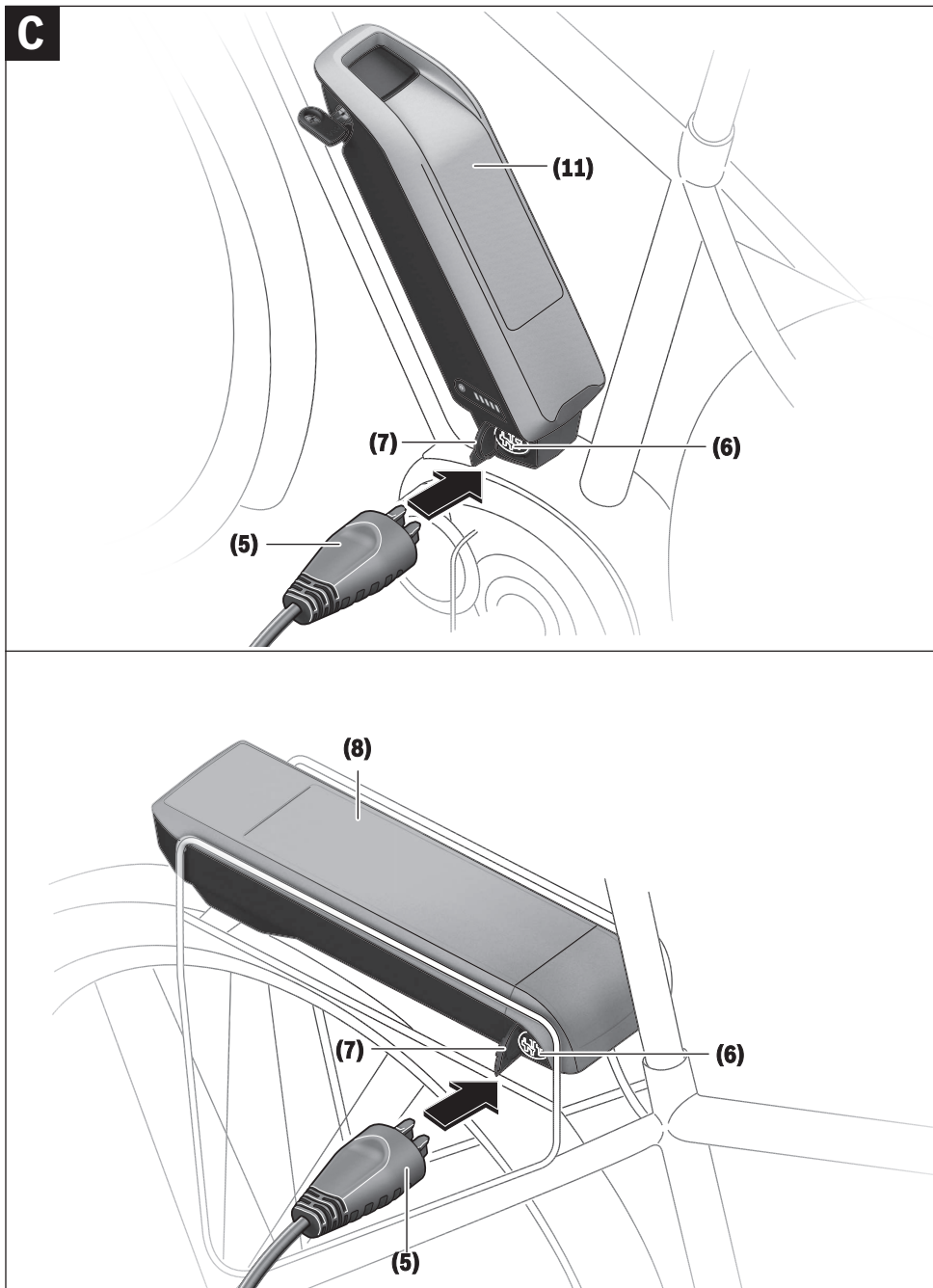






4 |





Sicherheitshinweise



Lesen Sie alle Sicherheitshinweise und Anweisungen. Versäumnisse bei der Einhaltung der Sicherheitshinweise und Anweisungen

können elektrischen Schlag, Brand und/oder schwere Verletzungen verursachen.

Bewahren Sie alle Sicherheitshinweise und Anweisungen für die Zukunft auf.

Der in dieser Betriebsanleitung verwendete Begriff **Akku** bezieht sich auf alle original Bosch eBike-Akkus.



Halten Sie das Ladegerät von Regen oder Nässe fern. Beim Eindringen von Wasser in ein Ladegerät besteht das Risiko eines elektrischen Schlages.

- ▶ **Laden Sie nur für eBikes zugelassene Bosch Li-Ionen-Akkus. Die Akkuspannung muss zur Akku-Ladespannung des Ladegerätes passen.** Ansonsten besteht Brand- und Explosionsgefahr.
- ▶ **Halten Sie das Ladegerät sauber.** Durch Verschmutzung besteht die Gefahr eines elektrischen Schlages.
- ▶ **Überprüfen Sie vor jeder Benutzung Ladegerät, Kabel und Stecker. Benutzen Sie das Ladegerät nicht, sofern Sie Schäden feststellen. Öffnen Sie das Ladegerät nicht.** Beschädigte Ladegeräte, Kabel und Stecker erhöhen das Risiko eines elektrischen Schlages.
- ▶ **Betreiben Sie das Ladegerät nicht auf leicht brennbarem Untergrund (z.B. Papier, Textilien etc.) bzw. in brennbarer Umgebung.** Wegen der beim Laden auftretenden Erwärmung des Ladegerätes besteht Brandgefahr.
- ▶ **Seien Sie vorsichtig, wenn Sie das Ladegerät während des Ladevorgangs berühren. Tragen Sie Schutzhandschuhe.** Das Ladegerät kann sich insbesondere bei hohen Umgebungstemperaturen stark erhitzen.
- ▶ **Bei Beschädigung oder unsachgemäßem Gebrauch des Akkus können Dämpfe austreten. Führen Sie Frischluft zu und suchen Sie bei Beschwerden einen Arzt auf.** Die Dämpfe können die Atemwege reizen.
- ▶ **Der eBike-Akku darf nicht unbeaufsichtigt geladen werden.**
- ▶ **Beaufsichtigen Sie Kinder bei Benutzung, Reinigung und Wartung.** Damit wird sichergestellt, dass Kinder nicht mit dem Ladegerät spielen.
- ▶ **Kinder und Personen, die aufgrund ihrer physischen, sensorischen oder geistigen Fähigkeiten oder ihrer Unerfahrenheit oder Unkenntnis nicht in der Lage sind, das Ladegerät sicher zu bedienen, dürfen dieses Ladegerät nicht ohne Aufsicht oder Anweisung durch eine verantwortliche Person benutzen.** Andernfalls besteht die Gefahr von Fehlbedienung und Verletzungen.
- ▶ **Lesen und beachten Sie die Sicherheitshinweise und Anweisungen in allen Betriebsanleitungen des eBike-Systems sowie in der Betriebsanleitung Ihres eBikes.**

- ▶ Auf der Unterseite des Ladegerätes befindet sich ein Aufkleber mit einem Hinweis in englischer Sprache (in der Darstellung auf der Grafikkarte mit Nummer **(4)** gekennzeichnet) und mit folgendem Inhalt: NUR mit BOSCH Lithium-Ionen-Akkus verwenden!

Produkt- und Leistungsbeschreibung

Bestimmungsgemäßer Gebrauch

Neben den hier dargestellten Funktionen kann es sein, dass jederzeit Softwareänderungen zur Fehlerbehebung und Funktionsänderungen eingeführt werden.

Die Bosch eBike-Ladegeräte sind ausschließlich zum Laden von Bosch eBike-Akkus bestimmt und dürfen nicht für andere Zwecke verwendet werden.

Abgebildete Komponenten

Die Nummerierung der abgebildeten Komponenten bezieht sich auf die Darstellungen auf den Grafikkarten zu Beginn der Anleitung.

Einzelne Darstellungen in dieser Betriebsanleitung können, je nach Ausstattung Ihres eBikes, von den tatsächlichen Gegebenheiten geringfügig abweichen.

- (1) Ladegerät
- (2) Gerätebuchse
- (3) Gerätestecker
- (4) Sicherheitshinweise Ladegerät
- (5) Ladestecker
- (6) Buchse für Ladestecker
- (7) Abdeckung Ladebuchse
- (8) Gepäckträger-Akku
- (9) Betriebs- und Ladezustandsanzeige
- (10) Ein-Aus-Taste Akku
- (11) Standard-Akku

Deutsch – 2

Technische Daten

Ladegerät		Standard Charger (36–4/230)	Compact Charger (36–2/100-230)	Fast Charger (36–6/230)
Produkt-Code		BCS220	BCS230	BCS250
Nennspannung	V~	207 ... 264	90 ... 264	207 ... 264
Frequenz	Hz	47 ... 63	47 ... 63	47 ... 63
Akku-Ladespannung	V=	36	36	36
Ladestrom (max.)	A	4	2	6 ^{A)}
Ladezeit				
– PowerPack 300, ca.	h	2,5	5	2
– PowerPack 400, ca.	h	3,5	6,5	2,5
– PowerPack 500, ca.	h	4,5	7,5	3
Betriebstemperatur	°C	0 ... +40	0 ... +40	0 ... +40
Lagertemperatur	°C	+10 ... +40	+10 ... +40	+10 ... +40
Gewicht, ca.	kg	0,8	0,6	1,0
Schutzart		IP 40	IP 40	IP 40

A) Der Ladestrom wird beim PowerPack 300 sowie bei Akkus der Classic+ Line auf 4 A begrenzt.

Die Angaben gelten für eine Nennspannung [U] von 230 V. Bei abweichenden Spannungen und in länderspezifischen Ausführungen können diese Angaben variieren.

Betrieb

Inbetriebnahme

Ladegerät am Stromnetz anschließen (siehe Bild A)

- **Beachten Sie die Netzspannung!** Die Spannung der Stromquelle muss mit den Angaben auf dem Typenschild des Ladegerätes übereinstimmen. Mit 230 V gekennzeichnete Ladegeräte können auch an 220 V betrieben werden.

Stecken Sie den Gerätestecker **(3)** des Netzkabels in die Gerätebuchse **(2)** am Ladegerät.

Schließen Sie das Netzkabel (länderspezifisch) an das Stromnetz an.

Laden des abgenommenen Akkus (siehe Bild B)

Schalten Sie den Akku aus und entnehmen Sie ihn aus der Halterung am eBike. Lesen und beachten Sie dazu die Betriebsanleitung des Akkus.

- **Stellen Sie den Akku nur auf sauberen Flächen auf.** Vermeiden Sie insbesondere die Verschmutzung der Ladebuchse und der Kontakte, z.B. durch Sand oder Erde.

Stecken Sie den Ladestecker **(5)** des Ladegerätes in die Buchse **(6)** am Akku.

Laden des Akkus am Fahrrad (siehe Bilder C und D)

Schalten Sie den Akku aus. Reinigen Sie die Abdeckung der Ladebuchse **(7)**. Vermeiden Sie insbesondere die Verschmutzung der Ladebuchse und der Kontakte, z.B. durch Sand oder Erde. Heben Sie die Abdeckung der Ladebuchse **(7)** ab und stecken Sie den Ladestecker **(5)** in die Ladebuchse **(6)**.

- **Durch Erwärmung des Ladegeräts beim Laden besteht Brandgefahr. Laden Sie die Akkus am Fahrrad nur in**

trockenem Zustand und an brandsicherer Stelle. Sollte dies nicht möglich sein, entnehmen Sie den Akku aus der Halterung und laden ihn an einem geeigneteren Ort. Lesen und beachten Sie dazu die Betriebsanleitung des Akkus.

Ladevorgang bei zwei eingesetzten Akkus

Sind an einem eBike zwei Akkus angebracht, so können beide Akkus über den nicht verschlossenen Anschluss geladen werden. Zunächst werden beide Akkus nacheinander bis ca. 80–90 % geladen, anschließend werden beide Akkus parallel vollständig geladen (die LEDs beider Akkus blinken). Während des Betriebs werden die beiden Akkus abwechselnd entladen.

Wenn Sie die Akkus aus den Halterungen nehmen, können Sie jeden Akku einzeln laden.

Ladevorgang

Der Ladevorgang beginnt, sobald das Ladegerät mit dem Akku bzw. der Ladebuchse am Fahrrad und dem Stromnetz verbunden ist.

Hinweis: Der Ladevorgang ist nur möglich, wenn sich die Temperatur des eBike-Akkus im zulässigen Ladetemperaturbereich befindet.

Hinweis: Während des Ladevorgangs wird die Antriebseinheit deaktiviert.

Das Laden des Akkus ist mit und ohne Bordcomputer möglich. Ohne Bordcomputer kann der Ladevorgang an der Akku-Ladezustandsanzeige beobachtet werden.

Bei angeschlossenem Bordcomputer wird eine entsprechende Meldung auf dem Display ausgegeben.

Der Ladezustand wird mit der Akku-Ladezustandsanzeige **(9)** am Akku und mit den Balken auf dem Bordcomputer angezeigt.

Während des Ladevorgangs leuchten die LEDs der Ladezustandsanzeige (9) am Akku. Jede dauerhaft leuchtende LED entspricht etwa 20 % Kapazität Aufladung. Die blinkende LED zeigt die Aufladung der nächsten 20 % an.

Ist der eBike-Akku vollständig geladen, erlöschen sofort die LEDs und der Bordcomputer wird ausgeschaltet. Der Ladevorgang wird beendet. Durch Drücken der Ein-/Aus-Taste (10) am eBike-Akku kann der Ladezustand für 3 Sekunden angezeigt werden.




Trennen Sie das Ladegerät vom Stromnetz und den Akku vom Ladegerät.

Beim Trennen des Akkus vom Ladegerät wird der Akku automatisch abgeschaltet.

Hinweis: Wenn Sie am Fahrrad geladen haben, verschließen Sie nach dem Ladevorgang die Ladebuchse (6) sorgfältig mit der Abdeckung (7), damit kein Schmutz oder Wasser eindringen kann.

Falls das Ladegerät nach dem Laden nicht vom Akku getrennt wird, schaltet sich das Ladegerät nach einigen Stunden wieder an, überprüft den Ladezustand des Akkus und beginnt gegebenenfalls wieder mit dem Ladevorgang.

Fehler – Ursachen und Abhilfe

Ursache	Abhilfe
 <p>Akku defekt</p>	<p>Zwei LEDs am Akku blinken.</p> <p>An autorisierten Fahrradhändler wenden.</p>
 <p>Akku zu warm oder zu kalt</p>	<p>Drei LEDs am Akku blinken.</p> <p>Akku vom Ladegerät trennen, bis der Ladetemperaturbereich erreicht ist.</p> <p>Schließen Sie den Akku erst wieder an das Ladegerät an, wenn er die zulässige Ladetemperatur erreicht hat.</p>
 <p>Das Ladegerät lädt nicht.</p> <p>Kein Ladevorgang möglich (keine Anzeige am Akku)</p>	<p>Keine LED blinkt (abhängig vom Ladezustand des eBike-Akkus leuchten eine oder mehrere LEDs dauerhaft).</p> <p>An autorisierten Fahrradhändler wenden.</p>
Stecker nicht richtig eingesteckt	Alle Steckverbindungen überprüfen.
Kontakte am Akku verschmutzt	Kontakte am Akku vorsichtig reinigen.
Steckdose, Kabel oder Ladegerät defekt	Netzspannung überprüfen, Ladegerät vom Fahrradhändler überprüfen lassen.
Akku defekt	An autorisierten Fahrradhändler wenden.

Wartung und Service

Wartung und Reinigung

Sollte das Ladegerät ausfallen, wenden Sie sich bitte an einen autorisierten Fahrradhändler.

Kundendienst und Anwendungsberatung

Bei allen Fragen zum Ladegerät wenden Sie sich an einen autorisierten Fahrradhändler.

Kontaktdaten autorisierter Fahrradhändler finden Sie auf der Internetseite www.bosch-ebike.com.

Entsorgung

Ladegeräte, Zubehör und Verpackungen sollen einer umweltgerechten Wiederverwertung zugeführt werden.

Werfen Sie Ladegeräte nicht in den Hausmüll!

Nur für EU-Länder:



Gemäß der Europäischen Richtlinie 2012/19/EU über Elektro- und Elektronik-Altgeräte und ihrer Umsetzung in nationales Recht müssen nicht mehr gebrauchsfähige Ladegeräte getrennt gesammelt und einer umweltgerechten Wiederverwertung zugeführt werden.

Änderungen vorbehalten.

12 Glossar

Abnutzung

Quelle: DIN 31051, Abbau des Abnutzungsvorrates (4.3.4), hervorgerufen durch chemische und/oder physikalische Vorgänge.

Abschaltgeschwindigkeit

Quelle: ISO DIN 15194:2017, Geschwindigkeit, die vom Pedelec zu dem Zeitpunkt erreicht ist, wenn der Strom auf null oder auf den Leerlaufwert abfällt.

Akkumulator, Akku

Quelle: DIN 40729:1985-05, Der Akkumulator ist ein Energiespeicher, der zugeführte elektrische Energie als chemische Energie speichern (Ladung) und bei Bedarf als elektrische Energie abgeben kann (Entladung).

Antriebsriemen

Quelle: ISO DIN 15194:2017, nahtloser, ringförmiger Riemen, der zur Übertragung einer Antriebskraft genutzt wird.

Arbeitsumgebung

Quelle: EN ISO 9000:2015, Satz von Bedingungen, unter denen Arbeiten ausgeführt werden.

Außerbetriebnahme

Quelle: DIN 31051, beabsichtigte unbefristete Unterbrechung der Funktionsfähigkeit) eines Objekts.

Baujahr

Quelle: ZEG, Das Baujahr ist das Jahr, in dem das Pedelec hergestellt wird. Der Produktionszeitraum ist immer August bis Juli des Folgejahrs.

Betriebsanleitung

Quelle: ISO DIS 20607:2018, Teil der Benutzerinformationen, die Maschinenbenutzern von Maschinenherstellern zur Verfügung gestellt werden; sie enthält Hilfestellungen, Anleitungen und Ratschläge im Zusammenhang mit der Verwendung der Maschine in all ihren

Lebensphasen

Bremshebel

Quelle: ISO DIN 15194:2017, Hebel, mit dem die Bremsvorrichtung betätigt wird

Bremsweg

Quelle: ISO DIN 15194:2017, Entfernung, die ein Pedelec zwischen Bremsbeginn und dem Punkt, an dem das Pedelec zum Stillstand kommt, zurücklegt

Bruch

Quelle: ISO DIN 15194:2017, unbeabsichtigte Trennung in zwei oder mehr Teile

CE-Kennzeichnung

Quelle: Maschinerrichtlinie, Mit der CE-Kennzeichnung erklärt der Hersteller, dass das Pedelec den geltenden Anforderungen entspricht.

City- und Trekkingräder

Quelle: ISO 4210 - 2, Pedelec, das für die Nutzung auf öffentlichen Straßen hauptsächlich für Transport- oder Freizeitzwecke konstruiert wurde.

Druckpunkt

Quelle: ZEG Der Druckpunkt bei einer Bremse ist die Stelle des Bremshebels, an der die Brems Scheibe bzw. die Bremsklötze ansprechen und der Bremsvorgang eingeleitet wird..

Elektrisches Regel- und Steuersystem

Quelle: ISO DIN 15194:2017, elektronische und/oder elektrische Komponente oder eine Baugruppe aus Komponenten, die in ein Fahrzeug eingebaut werden, in Verbindung mit allen elektrischen Anschlüssen und dazugehörigen Verdrahtungen für die elektrische Stromversorgung des Motors

Elektromotorisch unterstütztes Pedelec, Pedelec

Quelle: ISO DIN 15194:2017, (en: electrically power assisted cycle) Pedelec, ausgerüstet mit Pedalen und einem elektrischen Hilfsmotor, das nicht ausschließlich durch diesen elektrischen Hilfsmotor angetrieben werden kann, außer während des Anfahrunterstützungsmodus

Ersatzteil

Quelle: DIN EN 13306:2018-02, 3.5, Objekt zum Ersatz eines entsprechenden Objekts, um die ursprünglich geforderte Funktion des Objekts zu erhalten

Faltrad

Quelle: ISO 4210 - 2, Pedelec, das für das Zusammenfallen in eine kompakte Form, die Transport und Lagerung begünstigt, konstruiert wurde.

Fehler

Quelle: DIN EN 13306:2018-02, 6.1, Zustand eines Objekts (4.2.1), in dem es unfähig ist, eine geforderte Funktion (4.5.1) zu erfüllen; ausgenommen die Unfähigkeit während der präventiven Instandhaltung oder anderer geplanter Maß-nahmen oder infolge des Fehlens externer Ressourcen

Gabelschaft

Quelle: ISO DIN 15194:2017, Teil der Gabel, der sich um die Lenkachse des Steuerkopfes eines Pedelecs dreht. Für gewöhnlich ist der Schaft mit dem Gabelkopf oder direkt mit den Gabelscheiden verbunden und stellt für gewöhnlich die Verbindung zwischen Gabel und Lenkervorbau dar.

gefederte Gabel

Quelle: ISO DIN 15194:2017, Vorderradgabel, die über eine geführte, axiale Flexibilität verfügt, um die Übertragung von Fahrbahnstößen auf den Fahrer zu vermindern

gefederter Rahmen

Quelle: ISO DIN 15194:2017, Rahmen, der über eine geführte, vertikale Flexibilität verfügt, um die Übertragung von Fahrbahnstößen auf den Fahrer zu vermindern

Geländefahrräder, Mountainbike

Quelle: ISO 4210 - 2, Pedelec, das für den Gebrauch in unebenem Gelände abseits der Straße sowie für den Gebrauch auf öffentlichen Straßen und Wegen konstruiert und mit einem entsprechend verstärkten Rahmen und weiteren Bauteilen ausgestattet ist sowie, typischerweise, über Reifen mit großem Querschnitt und grobem Laufflächenprofil und eine große Übersetzungsspanne verfügt.

Gesamtfederweg

*Quelle: Benny Wilbers, Werner Koch: Neue Fahrwerkstechnik im Detail, Der Weg, den das Rad zwischen unbelasteter und belasteter Stellung zurücklegt, wird als Gesamtfederweg bezeichnet. Im Ruhezustand lastet die Masse des Fahrzeugs auf den Federn und reduziert den Gesamtfederweg um den *Negativfederweg* auf den *Positivfederweg*.*

Gewicht des fahrbereiten Pedelec

Quelle: ZEG, Die Gewichtsangabe des fahrbereiten Pedelecs bezieht sich auf das Gewicht des Pedelecs zum Verkaufszeitpunkt. Jedes zusätzliche Zubehör muss auf dieses Gewicht draufgerechnet werden.

höchstes zulässiges Gesamtgewicht

Quelle: ISO DIN 15194:2017, Gewicht des vollständig zusammengebauten Pedelec, plus Fahrer und Gepäck, nach Definition des Herstellers

Jugendfahrrad

Quelle: ISO 4210 - 2, Pedelec zur Nutzung auf öffentlichen Straßen durch Jugendliche, die weniger als 40 kg wiegen, das eine maximale Sattelhöhe von 635mm oder mehr aufweist, aber weniger als 750 mm. (siehe ISO 4210)

Lastenrad

Quelle: DIN 79010, Pedelec, das für den Hauptzweck des Gütertransports konstruiert wurde.

Lauftrad

Quelle: ISO 4210 - 2, Einheit oder Zusammenstellung von Nabe, Speichen oder Scheibe und Felge, jedoch ohne die Reifeneinheit

Mindesteinstecktiefe

Quelle: ISO DIN 15194:2017, Kennzeichnung, die mindestens erforderliche Einstecktiefe des Lenkervorbaus in den Gabelschaft oder der Sattelstütze in den Rahmen anzeigt

maximale Nenndauerleistung

Quelle: ZEG, Die maximale Nenndauerleistung ist die maximale Leistung über 30 Minuten an der Abtriebswelle des Elektromotors.

maximale Sattelhöhe

Quelle: ISO DIN 15194:2017, vertikaler Abstand vom Boden bis zu der Stelle, an der die Sattelfläche von der Achse der Sattelstütze gekreuzt wird, gemessen mit waagrecht ausgerichtetem Sattel, wobei die Sattelstütze auf die Mindesteinstecktiefe eingestellt ist

maximaler Reifenfülldruck

Quelle: ISO DIN 15194:2017, maximaler Reifendruck, der vom Hersteller des Reifens oder der Felge für ein sicheres und kraftsparendes Fahren empfohlen wird. Falls sowohl die Felge als auch der Reifen einen maximalen Reifenfülldruck aufweisen, ist der gültige maximale Reifenfülldruck der niedrigere der beiden ausgewiesenen Werte.

Modelljahr

Quelle: ZEG, Das Modelljahr ist bei den in Serie produzierten Pedelecs das erste Produktionsjahr der jeweiligen Version und ist damit nicht immer identisch mit dem Baujahr. Teilweise kann das Baujahr vor dem Modelljahr liegen. Werden keine technischen Veränderungen an der Serie vorgenommen, können Pedelecs eines vergangenen Modelljahres auch danach hergestellt werden.

Negativfederweg

Der *Negativ Federweg* oder auch SAG (eng, sag), ist das Zusammenstauchen der Gabel, das durch das Fahrergewicht einschließlich der Ausrüstung (z. B. ein Rucksack), der Sitzposition und der Rahmengenometrie verursacht wird.

Not-Halt

Quelle: ISO 13850:2015, Funktion oder Signal, vorgesehen um: - aufkommende oder bestehende Gefahren für Personen, Schäden an der Maschine oder dem Arbeitsgut zu vermindern oder abzuwenden; - durch eine einzige Handlung durch eine Person ausgelöst zu werden.

Rennrad

Quelle: ISO 4210 - 2, Pedelec, das für Amateurfahrten mit hohen Geschwindigkeiten und für die Nutzung auf öffentlichen Straßen ausgelegt ist, und das über eine Steuer- und Lenkeinheit mit mehreren Griffpositionen verfügt, (die eine aerodynamische Körperhaltung zulässt) und über ein Übertragungssystem für mehrere Geschwindigkeiten sowie eine Reifenbreite von höchstens 28 mm verfügt, wobei das fertigmontierte Pedelec eine maximale Masse von 12 kg aufweist.

Sattelstütze

Quelle: ISO DIN 15194:2017, Bauteil, das den Sattel (mit einer Schraube oder Baueinheit) festklemmt und mit dem Rahmen verbindet

Schlupf

Quelle: DIN 75204-1:1992-05, auf die Fahrzeuggeschwindigkeit bezogene Differenz zwischen Fahrzeug- und Radumfanggeschwindigkeit

Scheibenbremse

Quelle: ISO DIN 15194:2017, Bremse, bei der Bremsklötze verwendet werden, um die Außenflächen einer dünnen Scheibe zu erfassen, die an der Radnabe angebracht oder in diese integriert ist

Schnellspannvorrichtung, Schnellspanner

Quelle: ISO DIN 15194:2017, hebelbetriebener Mechanismus, der ein Laufrad oder ein anderes Bauteil befestigt, in seiner Position hält oder sichert.

Seriennummer

Quelle ZEG, Jedes Pedelects besitzt eine achtstellige Seriennummer, in der das Konstruktionsmodelljahr, den Typen und die Funktion definiert wird.

unwegsames Gelände

Quelle: ISO DIN 15194:2017, unebene Schotterpisten, Waldwege und andere, im Allgemeinen abseits der Straßen befindliche Strecken, auf denen Baumwurzeln und Felsgestein zu erwarten sind

Verbrauchsmaterial

Quelle: DIN EN 82079-1, Teil oder Material, das für die regelmäßige Nutzung oder Instandhaltung des Objekts notwendig ist

Wartung

Quelle: DIN 31051, Die Wartung wird im Allgemeinen in regelmäßigen Abständen und häufig von ausgebildetem Fachpersonal durchgeführt. So kann eine möglichst lange Lebensdauer und ein geringer Verschleiß der gewarteten Objekte gewährleistet werden. Fachgerechte Wartung ist oft auch Voraussetzung zur Gewährung der Gewährleistung.

Zugstufe

Die Zugstufe legt die Geschwindigkeit fest, mit der die Gabel nach der Belastung ausfedert.

12.1 Abkürzungen

ABS = Antiblockier-Systeme

ECP = Electronic Cell Protection

12.2 Vereinfachte Begriffe

Zur besseren Lesbarkeit werden folgende Begriffe verwendet:

Begriff	Bedeutung
Betriebsanleitung	Originalbetriebsanleitung
Motor	Antriebsmotor, Teilmaschine

Tabelle 44:

13 Anhang

I. Original EG-/EU-Konformitätserklärung

Hersteller

ZEG Zweirad-Einkaufs-Genossenschaft eG
Longericher Str. 2
50739 Köln

Dokumentationsbevollmächtigter*

Janine Otto
c/o ZEG Zweirad-Einkaufs-Genossenschaft eG
Longericher Str. 2
50739 Köln

Die Maschine, das Pedelec der Typen:

21-15-1016	Cross Mover Evo 1, Trapez	City- und Trekkingrad
21-15-1018	Cross Mover Evo 1, Wave	City- und Trekkingrad
21-15-1019	Iconic Evo 1 27,5" Gent	City- und Trekkingrad
21-15-1020	Iconic Evo 1 27,5" Wave	City- und Trekkingrad
21-15-1019	Iconic Evo 1 29" Gent	City- und Trekkingrad
21-15-1027	Cross Rider Evo 1 (München), Gent	City- und Trekkingrad
21-15-1028	Cross Rider Evo 1 (München), Trapez	City- und Trekkingrad
21-15-1037	Cross Flyer Evo (Bremen) Gent	City- und Trekkingrad
21-15-1038	Cross Flyer Evo (Bremen) Trapez	City- und Trekkingrad
21-15-1039	Cross Flyer Evo (Bremen) Wave	City- und Trekkingrad
21-15-1040	Cross Evo Gent	City- und Trekkingrad
21-15-1041	Cross Evo Trapez	City- und Trekkingrad
21-15-1042	Cross Evo Wave	City- und Trekkingrad
21-15-1065	Iconic E1 27,5" Gent	City- und Trekkingrad
21-15-1066	Iconic E1 27,5" Wave	City- und Trekkingrad
21-15-1069	Cross Street E1, Gent	City- und Trekkingrad
21-15-1070	Cross Street E1, Trapez	City- und Trekkingrad
21-17-1013	BULLS Cross Mover Evo 2, Gent	City- und Trekkingrad
21-17-1014	BULLS Cross Mover Evo 2, Trapez	City- und Trekkingrad
21-17-1015	BULLS Cross Mover Evo 2, Wave	City- und Trekkingrad
21-17-1023	Iconic Evo 2 27,5" Gent	City- und Trekkingrad
21-17-1024	Iconic Evo 2 27,5" Wave	City- und Trekkingrad
21-17-1029	Cross Rider Evo 2 (Cologne), Gent	City- und Trekkingrad
21-17-1030	Cross Rider Evo 2 (Cologne), Trapez	City- und Trekkingrad
21-17-1034	Urban Evo 5 Gent	City- und Trekkingrad
21-17-1035	Urban Evo 5 Trapez	City- und Trekkingrad
21-17-1036	Urban Evo 5 Wave	City- und Trekkingrad
21-17-1045	Cross Rider Evo 2 (Cologne), Wave	City- und Trekkingrad
21-17-1064	Cross Mover Evo 2, 26", Wave	City- und Trekkingrad
21-17-1090	Urban Evo 12 Gent	City- und Trekkingrad
21-17-1091	Urban Evo 12 Trapez	City- und Trekkingrad
21-17-1092	Urban Evo 12 Wave	City- und Trekkingrad
21-18-1017	Sonic Evo AM1 27,5"	Geländerad
21-18-1020	Sonic Evo AM3 Carbon 27,5"	Geländerad
21-18-1027	Sonic Evo TR2 Carbon 29"	Geländerad

*Person, ansässig in der Gemeinschaft, die bevollmächtigt ist, die technischen Unterlagen zusammenzustellen

21-18-1037	Sonic Eva TR2 27,5"	Geländerad
21-18-1038	Sonic Evo 1 27,5"	Geländerad
21-18-1039	Sonic Evo 1 29"	Geländerad
21-18-1044	Copperhead Evo 1 XXL Gent	Geländerad
21-18-1045	Copperhead Evo 1 XXL 29" Gent	Geländerad
21-18-1047	Copperhead Evo 2 XXL 27,5"+ Wave	Geländerad
21-18-1048	Copperhead Evo 2 XXL 29" Gent	Geländerad
21-18-1051	Copperhead Evo 3 XXL 27,5"+ Gent	Geländerad
21-18-1052	Copperhead Evo 3 XXL 27,5"+ Wave	Geländerad
21-18-1053	Copperhead Evo 3 XXL 29" Gent	Geländerad
21-18-1054	Copperhead Evo 3 Street 27,5"+ Gent	Geländerad
21-18-1056	Copperhead Evo 3 Street 27,5"+ Wave	Geländerad
21-19-1002	Sonic Evo EN2 27,5"	Geländerad
21-19-1002	Sonic Evo EN2 29"	Geländerad
21-21-1001	Copperhead Evo 1 27,5"	Geländerad
21-21-1002	Copperhead Evo AM 1 27,5"+	Geländerad
21-21-1003	Copperhead Evo 2 27,5"+ (25th) Gent	Geländerad
21-21-1004	Copperhead Evo 2 27,5"+ (25th) Wave	Geländerad
21-21-1005	Copperhead E2 27,5"	Geländerad
21-21-1008	LT CX 27,5"	Geländerad
21-21-1009	Copperhead Evo 3 27,5"+ Gent	Geländerad
21-21-1010	Copperhead Evo 3 27,5"+ Wave	Geländerad
21-21-1011	Aminga E1 27,5"	Geländerad
21-21-1012	Aminga Eva 1 27,5"	Geländerad
21-21-1013	Aminga E2 27,5"	Geländerad
21-21-1014	Aminga Eva 3 27,5"	Geländerad
21-21-1015	Copperhead E2 29"	Geländerad
21-21-1016	Copperhead Evo AM 3 27,5"+	Geländerad
21-21-1018	Aminga Eva 2 27,5"+ Gent	Geländerad
n.n.	Aminga Eva 2 27,5"+ Trapez	Geländerad
n.n.	Aminga Eva 2 27,5"+ Wave	Geländerad
21-21-1021	Aminga Eva TR 27,5"+	Geländerad
21-21-1023	Copperhead Evo 3 29"	Geländerad
21-21-1024	LT CX 29"	Geländerad
21-21-1025	Copperhead Evo 1 29"	Geländerad
21-21-1029	Copperhead E2 Street Gent	Geländerad
21-21-1033	Copperhead Evo 2 Street 27,5"+ Gent	Geländerad
21-21-1033	Copperhead Evo 2 Street 27,5"+ Wave	Geländerad
21-21-1041	Copperhead Evo 2 29" (25th)	Geländerad
21-21-1042	Copperhead Evo AM 2 27,5"+	Geländerad
21-21-1057	Copperhead Evo 1 Street 27,5" Gent	Geländerad
21-21-1058	Copperhead Evo 1 Street 27,5" Wave	Geländerad
21-21-1059	Copperhead Evo 2 XXL 29" Gent	Geländerad
21-21-1059	Copperhead Evo 1 Street 29"	Geländerad
21-21-1081	Copperhead E1	Geländerad
21-21-1082	Copperhead E1 29"	Geländerad
21-21-2028	Copperhead E2 Street Wave	Geländerad
n.n.	Copperhead Evo 2 Street XXL	Geländerad

Baujahr 2020 und Baujahr 2021, entspricht den folgenden einschlägigen EU-Bestimmungen:

- Richtlinie 2006/42/EG Maschinen
- Richtlinie 2011/65/EU RoHS
- Richtlinie 2014/30/EU Elektromagnetische Verträglichkeit.

Die Schutzziele der Niederspannungsrichtlinie 2014/35/EU wurden gemäß Anhang I, Nr. 1.5.1 der Maschinenrichtlinie 2006/42/EG eingehalten

Folgende harmonisierte Normen wurden angewandt:

- ISO DIN 20607 2018 Sicherheit von Maschinen — Allgemeine Gestaltungsleitsätze,
- EN 15194:2017, Fahrräder — Fahrräder mit Trethilfe, die mit einem elektromotorischen Hilfsantrieb ausgestattet — EPAC-Fahrräder

Folgende sonstige technische Normen wurden angewandt:

- EN 11243:2016, Fahrräder — Gepäckträger für Fahrräder — Anforderungen und Prüfverfahren



Köln, 29.07.2020

A handwritten signature in black ink, appearing to be 'Egbert Hageböck', is written over a horizontal dotted line.

Egbert Hageböck, Vorstand ZEG Zweirad-Einkaufs-Genossenschaft eG

II. Konformitätserklärung der Teilmaschine

eBike Systems



Assembly confirmation

Declaration of the manufacturer for the partly completed machinery

Manufacturer:

Robert Bosch GmbH
Gerhard-Kindler-Straße 3
72770 Reutlingen
GERMANY

Robert Bosch GmbH
Bosch eBike Systems
Postfach 1342
72703 Reutlingen
www.bosch-ebike.de

List of valid Drive Unit numbers:

0275 007 020	0275 007 030	0275 007 040	0275 007 049
0275 007 022	0275 007 032	0275 007 041	0275 007 060
0275 007 023	0275 007 033	0275 007 042	0275 007 063
0275 007 024	0275 007 034	0275 007 043	0275 007 062
0275 007 025	0275 007 035	0275 007 045	0275 007 065
0275 007 027	0275 007 037	0275 007 046	0275 007 071
0275 007 028	0275 007 038	0275 007 047	0275 007 072
0275 007 029	0275 007 039	0275 007 048	0275 007 074
			0275 007 075

List of the applied and observed basic requirements of the "Declaration of Incorporation to appendix I, Machinery Directive 2006/42/EC" (OJ L 157, 09.06.2006, p.24):

No.	Essential Requirements
1.1	GENERAL REMARKS
1.1.2	Principles of safety integration
1.1.3	Materials and products
1.1.5	Design of machinery to facilitate its handling
1.1.6	Ergonomics
1.2	CONTROL SYSTEMS
1.2.1	Safety and reliability of control systems
1.2.3	Starting
1.2.4	Stopping
1.2.4.1	Normal stop
1.2.4.2	Operational stop
1.2.5	Selection of control or operating modes
1.2.6	Failure of the power supply
1.3	PROTECTION AGAINST MECHANICAL HAZARDS
1.3.2	Risk of break-up during operation
1.3.4	Risks due to surfaces, edges or angles
1.3.7	Risks related to moving parts
1.3.9	Risks of uncontrolled movements



No.	Essential Requirements
1.5	RISKS DUE TO OTHER HAZARDS
1.5.1	Electricity supply
1.5.2	Static electricity
1.5.4	Errors of fitting
1.5.5	Extreme temperatures
1.5.6	Fire
1.5.8	Noise
1.5.9	Vibrations
1.5.10	Radiation
1.5.11	External radiation
1.6	MAINTENANCE
1.6.2	Access to operating positions and servicing points
1.6.3	Isolations of energy sources
1.6.4	Operator intervention
1.7	INFORMATION
1.7.1	Information and warnings on the machinery
1.7.1.1	Information and information devices
1.7.2	Warning of residual risks
1.7.3	Marking of machinery
1.7.4	Instructions
1.7.4.1	General principles for the drafting of instructions
1.7.4.2	Contents of the instructions
1.7.4.3	Sales literature

The technical documents are generated as required in appendix VII B.

We undertake to transmit relevant information of the partly completed machinery in response to a reasoned request by the appropriate national authorities.

The technical documents may be reviewed at the following contact:

Robert Bosch GmbH
EB/ECA
Gerhard-Kindler-Straße 3
72770 Reutlingen
GERMANY

The product conforms to the following regulations:

Regulation (EC) No 1907/2006, (OJ L 396, 30.12.2006, p.1)	REACH
Regulation (EC) No 850/2004, (OJ L 158, 30.04.2004, p.7)	POP
Directive 2011/65/EU, (OJ L 174, 01.07.2011, p.88)	RoHS II
Directive 2014/30/EU, (OJ L 96, 29.03.2014, p.79)	EMC

eBike Systems



Page 3 of 3

The machinery is incomplete and must not be put into service until the machinery into which it is to be incorporated has been declared in conformity with the provisions of the directive.

Bosch eBike Systems
Reutlingen, 26.03.2020

A handwritten signature in blue ink, appearing to read 'G. Flinspach', written over a horizontal dashed line.

Gunter Flinspach (EB/NE)
Vice President

A handwritten signature in blue ink, appearing to read 'Thomas Raica', written over a horizontal dashed line.

Thomas Raica (EB/ECA)
Director

14 Stichwortverzeichnis

- A**
 Abmessungen, 38
 ABS,
 - nutzen 86
 Technische Daten 33
 Akku, 23
 - aufwecken, 80
 - einsetzen, 77
 - entsorgen, 112
 - herausnehmen, 74, 77, 78
 - laden, 79
 - prüfen, 45
 - reinigen, 95
 - transportieren 43
 - versenden 43
 Technische Daten 32, 33
 Akku-Gehäuse, 24, 25
 Akku-Schloss, 24, 25
 Akku-Schlüssel, 24
 Anhänger, 74
 Antriebssystem, 23
 - ausschalten, 81
 - einschalten, 81
- B**
 Betriebspause, 44
 - durchführen 44
 - vorbereiten 44
 Betriebszustandsanzeige, 34
 Bildschirm,
 - Batterie laden, 82
 - reinigen, 95
 Bildschirmanzeige, 34, 74
 Bremsarm, 20
 Bremsbelag, 20
 - prüfen 98
 Bremse,
 - beim Transport sichern 43
 - Bremsbelag prüfen 98
 - Brems Scheibe prüfen 99
 - Bremszüge prüfen 99
 - Druckpunkt prüfen 99
 Bremshebel, 34
 - Druckpunkt einstellen, 65
 Bremssattel, 20
 Bremsscheibe, 20
 - prüfen 99
- D**
 Drehgriffschalter der Schaltung, 34
 - prüfen, 99
- E**
 Ein-Aus-Taster (Akku), 24
 Ein-Aus-Taster,
 Bildschirm, 82
 Einstellrad, 19
 Elektrische Leitung,
 - prüfen 99
 Erstinbetriebnahme, 48
- F**
 Fahrlicht, 26
 - Funktion überprüfen, 75
 Fahrtrichtung, 23
 Felge, 17
 - prüfen, 97
- G**
 Gabel,
 - Druckstufen-Dämpfer einstellen, 89
 - pflegen, 96
 - reinigen, 93
 Lage 16
 Zugstufen-Dämpfer einstellen, 88
 Gabelsperr,
 Lage, 18
 Gangschaltung,
 - schalten, 90, 92
 - warten, 99
 Gelenkwelle,
 - pflegen 96
 Gepäckträger,
 - ändern, 76
 - kontrollieren, 75
 - nutzen, 76
 Gepäckträgerakku,
 - herausnehmen, 77
 Gewicht,
 - Gewicht Versand, 38
 - Gewicht, 38
 zulässiges Gesamtgewicht, 9
 Grundreinigung 94
- H**
 Hebel, 19
 Hinterbau-Dämpfer,
 Aufbau, 19
 Hinterradbremse, 20, 21
- I**
 Integrierter Akku,
 - herausnehmen, 78
- K**
 Kassette,
 - pflegen 96
 Kette 96
 Kette, 16, 23
 - warten, 99
 Kettengeriebe, 23
 Kettenrad, 23
 Kettenräder,
 - pflegen 96
 Kettenschutz,
 - kontrollieren, 75
 Kettenspannung,
 - prüfen 99
 Kindersitz, 73
- L**
 Ladeanschluss, 24, 25
 Ladeanschluss-Abdeckung, 24, 25
 Ladegerät,
 - entsorgen, 112
 Ladezustandsanzeige (Akku), 24, 25
 Ladezustandsanzeige, 34
 Laufrad,
 - montieren 49, 50, 51, 52, 53
 - reinigen, 94
 - warten, 97
 Lenker, 16, 34
 - prüfen 53
 Lage 16
 Luftkammer, 19
- Luftventil,
 Gabel, 18
 Hinterbau-Dämpfer, 19
- M**
 Markierung der Mindesteinstecktiefe, 62
 Minus-Taster, 82
 Modelljahr, 9
 Motor, 23
 - reinigen, 95
 Technische Daten 31, 32
- N**
 Nabe, 17
 Not-Halt-System 14
- O**
 O-Ring, 19
- P**
 Pedal, 21, 23
 - pflegen, 96
 - reinigen, 93
 Pedelec,
 - transportieren 43
 - versenden 43
 Plus-Taster, 82
- R**
 Radschützer,
 - kontrollieren, 75
 Rahmen,
 - pflegen, 96
 - reinigen, 94
 Lage 16
 Rahmenakku,
 - einsetzen, 77
 - herausnehmen, 74, 77
 Range, 34
 Reifen, 17
 - prüfen 97
 Reiseinformation,
 - wechseln, 83
 Reiseinformationen, 34
 Riemenspannung,
 -prüfen 99
 Rollenbremse,
 -bremsen, 86
 Rückhaltesicherung, 25
 Rücklicht, 23
 Rücktrittbremse,
 -bremsen, 86
- S**
 Sattel, 76
 - nutzen, 76
 - reinigen, 96
 - Sattelhöhe ermitteln, 61, 62
 - Sattelleinigung ändern, 61
 - Sitzlänge ändern, 62
 Lage 16
 Sattelstütze,
 Lage 16
 Schalthebel,
 - einstellen, 104
 - prüfen, 99
 Schaltung,
 - prüfen 99

Schaltungsrolle,
- pflegen 96
Scheinwerfer, 23
Schiebehilfe,
- nutzen, 83
Schiebehilfe-Taster, 82
Schnellspanner,
Lage, 18
Sicherungshaken, 25
Spannkraft,
- Schnellspanner einstellen, 50
- Schnellspanner prüfen, 50
Speiche, 17
Systemmeldung, 35, 58

T

Taster,
Ein-Aus (Akku) 25
Ein-Aus (Bildschirm), 82
Minus, 82
Plus, 82
Schiebehilfe, 82
Total, 34
Transport, 38
Transportieren siehe Transport
Trip, 34
Typennummer, 9

U

Umferfer,
- pflegen, 96
Unterstützungsgrad,
- wählen, 83
USB-Anschluss, 82
- prüfen 99

V

Ventil, 17
Auto-Ventil, 17
Blitzventil, 17
Französisches Ventil, 17
Ventilkappe, 18
Verriegelungshebel der Felgenbremse
20
Vorbau,
- pflegen, 96
- prüfen 53, 99
- reinigen, 94
Lage 16
Vorderrad siehe Laufrad
Vorderradbremse, 20, 21
- bremsen, 86

W

Winterpause siehe Betriebspause

Z

Zugstufen-Dämpfer-Einsteller,
Lage, 18