

WICHTIG  
VOR GEBRAUCH SORGFÄLTIG LESEN  
AUFBEWAHREN FÜR SPÄTERES NACHSCHLAGEN



## Originalbetriebsanleitung für PEGASUS Pedelecs mit BOSCH Intuvia 100 Bildschirm und LED Remote Bordcomputer

### **Premio**

EVO 9, EVO 10 Lite, EVO 10 Lite Comfort, EVO 5F, EVO 5F Belt, EVO 5F Lite,  
EVO 5F Lite Belt Comfort, EVO 5R, EVO 5R Belt, EVO 5F Belt

### **Savino**

EVO 10 Lite, EVO 5R Performance, EVO FS10 Lite

### **Solero**

E5R Belt Sport Performance, E8 Sport Performance, E9 Sport CX, EVO 9

### **Strong**

EVO 10 Lite, EVO 5R



23-15-2069 ... 23-15-2071, 23-15-2087 ... 23-15-2090, 23-15-2092, 23-15-2106 ... 23-15-2109,  
23-15-2111, 23-15-2112, 23-15-2114 ... 23-15-2118, 23-15-2120, 23-15-2121,  
23-15-2123 ... 23-15-2130, 23-15-2132, 23-15-2133, 23-15-2135, 23-15-2145 ... 23-15-2153,  
23-15-2167, 23-15-2169, 23-15-2170, 23-15-2172, 23-15-2239, 23-15-2240,  
23-15-3050 ... 23-15-3052

# Inhaltsverzeichnis

<b>1</b>	<b>Über diese Betriebsanleitung</b>	
1.1	Hersteller	12
1.2	Gesetze, Normen und Richtlinien	12
1.3	Sprache	12
1.4	Zu Ihrer Information	12
1.4.1	Warnhinweise	12
1.4.2	Textauszeichnungen	12
1.5	Ziele der Betriebsanleitung	13
1.6	Typennummer und Modell	14
1.7	Rahmennummer	15
1.8	Betriebsanleitung identifizieren	15
<b>2</b>	<b>Sicherheit</b>	
2.1	Restrisiko	16
2.1.1	Brand- und Explosionsgefahr	16
2.1.2	Elektrischer Schlag	18
2.1.3	Sturzgefahr	18
2.1.4	Amputationsgefahr	18
2.1.5	Schlüssel abbrechen	18
2.1.6	Störungen durch Bluetooth®	19
2.2	Giftige Substanzen	20
2.2.1	Karzinogene Stoffe	20
2.2.2	Giftige Stoffe	20
2.2.3	Ätzende und reizende Stoffe	20
2.3	Anforderungen an den Pedelec-fahrenden	21
2.4	Schutzbedürftige Gruppen	21
2.5	Persönliche Schutzausrüstung	21
2.6	Schutzeinrichtungen	21
2.7	Sicherheitskennzeichen und Sicherheitshinweise	22
2.8	Verhalten im Notfall	22
2.8.1	Gefahrensituation im Straßenverkehr	22
2.8.2	Ausgelaufene Bremsflüssigkeit	22
2.8.3	Austretende Akku-Dämpfe	23
2.8.4	Brand des Akkus	23
2.8.5	Ausgelaufene Schmierstoffe und Öle aus dem Hinterbau-Dämpfer	23
2.8.6	Ausgelaufene Schmierstoffe und Öle aus der Gabel	24
2.9	Datenschutzhinweis	25
<b>3</b>	<b>Beschreibung</b>	
3.1	Bestimmungsgemäße Verwendung	26
3.1.1	Pedelec-Art	26
3.1.2	Nichtbestimmungsgemäße Verwendung	26
3.1.3	Höchstes zulässiges Gesamtgewicht (zGG)	27
3.1.4	Umgebungsanforderungen	29
3.1.5	Einsatzgebiet City- und Trekkingrad	29
3.2	Typenschild	30
3.3	Bauteile	31
3.3.1	Übersicht	31
3.3.2	Fahrwerk	33
3.3.2.1	Rahmen	33
3.3.2.2	Hinterbau-Dämpfer	35
3.3.2.3	Zugstufen-Dämpfer Hinterbau-Dämpfer	37
3.3.2.4	Lenkung	39
3.3.2.5	Lenkungslager	39
3.3.2.6	Vorbau	39

3.3.2.7	Lenker	40
3.3.2.8	Federgabel	40
3.3.2.9	SR SUNTOUR RLR	47
3.3.2.10	SR SUNTOUR LOR	48
3.3.2.11	SR SUNTOUR LO	49
3.3.2.12	SR SUNTOUR RL	50
3.3.2.13	SR SUNTOUR HLO	51
3.3.3	Rad	52
3.3.3.1	Reifen	52
3.3.3.2	Offener Reifen mit Schlauch	52
3.3.3.3	Felge	55
3.3.3.4	Ventil	55
3.3.3.5	Speiche	55
3.3.3.6	Speichennippel	55
3.3.3.7	Nabe	56
3.3.4	Sattel	57
3.3.4.1	Damensattel	58
3.3.4.2	Herrensattel	58
3.3.5	Sattelstütze	59
3.3.5.1	Patentsattelstütze	59
3.3.5.2	Feder-Sattelstützen	59
3.3.6	Bremse	63
3.3.6.1	Mechanische Bremse	63
3.3.6.2	Hydraulische Bremse	63
3.3.6.3	Scheibenbremse	64
3.3.6.4	Rücktrittbremse	65
3.3.7	Mechanisches Antriebssystem	66
3.3.7.1	Aufbau Kettenantrieb	66
3.3.7.2	Aufbau Riemenantrieb	66
3.3.8	Elektrisches Antriebssystem	67
3.3.8.1	Motor	67
3.3.8.2	Ladegerät	67
3.3.8.3	Beleuchtung	67
3.3.8.4	Akku	68
3.3.8.5	Rahmenakku	69
3.3.9	Bordcomputer	70
3.3.10	Bildschirm	70
3.4	Steuerungs- und Anzeigenbeschreibung	71
3.4.1	Lenker	71
3.4.2	Bordcomputer BOSCH LCD Remote	72
3.4.2.1	Systemmeldung	73
3.4.2.2	Benutzerkonto erstellen	74
3.4.2.3	Software Updates	74
3.4.2.4	Aktivitätstracking	74
3.4.2.5	Lock-Funktion	74
3.4.3	Bildschirm BOSCH Intuvia 100	75
3.4.3.1	Einstellungen	76
3.4.4	Handbremse	77
3.4.5	Federung und Dämpfung	78
3.4.5.1	Luftventil und Einstellrad SAG	78
3.4.5.2	Dämpfer Einsteller	79
3.4.5.3	Nabenschaltung SHIMANO	82
3.4.6	Schaltung	83
3.4.6.1	Kettenschaltung SHIMANO	83
3.4.6.2	Kettenschaltung SHIMANO SL-T6000	84
3.4.6.3	Kettenschaltung SHIMANO SW-E7000	85
3.4.7	Ladezustandsanzeige (Akku)	86
3.4.7.1	Ladezustandsanzeige (Akku)	86
3.5	Technische Daten	87

3.5.1	Pedelec	87
3.5.2	Emissionen	87
3.5.3	Fahrzeugbeleuchtung	87
3.5.4	Bildschirm-BDS3YYY	87
3.5.5	Bordcomputer LED Remote	87
3.5.6	Bildschirm BOSCH Intuvia 100	87
3.5.6.1	Motor BOSCH Performance Line CX	88
3.5.7	Akku	88
3.5.7.1	Akku BOSCH PowerTube 500	88
3.5.7.2	Akku BOSCH PowerTube 625	88
3.5.7.3	Akku BOSCH PowerTube 750	88
3.5.7.4	Akku BOSCH PowerPack 545	89
3.5.7.5	Akku BOSCH PowerPack 725	89
3.5.8	Reifen	90
3.5.8.1	SCHWALBE Pannenschutz-Stufe	90
3.5.9	Sattel	91
3.5.9.1	BROOKS ENGLAND Sattelbreite	91
3.5.9.2	ERGON	91
3.5.9.3	SELLE ROYAL Sattelbreite	91
3.5.9.4	Sattelstütze LIMOTEC, A1 /A1L	92
3.5.10	Sattelstütze	94
3.5.10.1	Feder-Sattelstütze LIMOTEC, A3/A3 Plus	94
3.5.11	Sattelstütze SR SUNTOUR, NCX	96
3.5.12	Anziehmoment	97
<b>4</b>	<b>Transport und Lagern</b>	
4.1	Gewicht und Maße Transport	109
4.2	Vorgesehene Griffe, Hebepunkte	109
4.3	Transport	110
4.3.1	Transportsicherung nutzen	110
4.3.2	Pedelec transportieren	110
4.3.2.1	Mit dem Auto	110
4.3.2.2	Mit dem Zug	110
4.3.2.3	Im Nahverkehr	111
4.3.2.4	Im Fernbus	111
4.3.2.5	Auf Flugreisen	111
4.3.3	Pedelec versenden	111
4.3.4	Akku transportieren	111
4.3.5	Akku versenden	111
4.4	Lagern	112
4.4.1	Pedelec	112
4.4.2	Bordcomputer, Bildschirm und Ladegerät	112
4.4.3	Akku	112
4.4.4	Betriebspause	113
4.4.4.1	Betriebspause vorbereiten	113
4.4.4.2	Betriebspause durchführen	113
<b>5</b>	<b>Montage</b>	
5.1	Auspacken	114
5.2	Benötigte Werkzeuge	114
5.3	In Betrieb nehmen	115
5.3.1	Akku prüfen	115
5.3.2	Federsystem an Körpergewicht anpassen	116
5.3.2.1	SR SUNTOUR Federelemente anpassen	116
5.3.3	LIMOTEC Sattelstütze anpassen	117
5.3.4	Rad in SUNTOUR Gabel montieren	118
5.3.4.1	Schraubachse (12AH2 und 15AH2)	118
5.3.4.2	20 mm Querachse	119
5.3.4.3	Q-LOC Schnellspanner	121

5.3.5	Rad vorbereiten	122
5.3.6	Pedale montieren	123
5.3.7	Vorbau und Lenker prüfen	124
5.3.7.1	Verbindungen prüfen	124
5.3.7.2	Festen Sitz prüfen	124
5.3.7.3	Lagerspiel prüfen	124
5.4	Pedelec verkaufen	124

## 6 Betrieb

6.1	Risiken und Gefährdungen	125
6.2	Tipps für eine höhere Reichweite	127
6.3	Fehlermeldung	128
6.3.1	Bordcomputer	128
6.3.1.1	Weniger kritische Fehler	128
6.3.1.2	Kritische Fehler	128
6.3.2	Akku	128
6.4	Einweisung und Kundendienst	129
6.5	Pedelec anpassen	129
6.5.1	Vorbereitung	129
6.5.2	Sitzposition festlegen	130
6.5.3	Sattelstütze	131
6.5.3.1	Sattelstütze an Körpergewicht anpassen	131
6.5.4	Sattel	131
6.5.4.1	Sattel tauschen	131
6.5.4.2	Sattelform festlegen	132
6.5.4.3	Mindest-Satteltbreite mit Wellpappe bestimmen	133
6.5.4.4	Mindest-Satteltbreite mit Gekissen bestimmen	133
6.5.4.5	Satteltbreite berechnen	134
6.5.4.6	Sattelt Härte auswählen	134
6.5.4.7	Sattelt Härte einstellen	134
6.5.4.8	Sattel ausrichten	135
6.5.4.9	Sattelt Höhe einstellen	135
6.5.4.10	Sattelt Höhe mit Fernbedienung einstellen	136
6.5.4.11	Sattelt position einstellen	137
6.5.4.12	Sattelt neigung einstellen	137
6.5.4.13	Festigkeit Sattel prüfen	137
6.5.5	Lenker	138
6.5.5.1	Lenker tauschen	138
6.5.5.2	Lenkerbreite einstellen	138
6.5.5.3	Handposition einstellen	138
6.5.5.4	Lenker einstellen	139
6.5.6	Vorbau	140
6.5.6.1	Vorbau tauschen	140
6.5.6.2	Lenkerhöhe mit Schnellspanner einstellen	140
6.5.6.3	Festigkeit Vorbau prüfen	140
6.5.6.4	Spannkraft Schnellspanner einstellen	140
6.5.6.5	Schaftvorbau einstellen	141
6.5.6.6	Ahead-Vorbau einstellen	141
6.5.6.7	Winkelverstellbaren Vorbau einstellen	142
6.5.7	Griffe	143
6.5.7.1	Griffe tauschen	143
6.5.7.2	Ergonomische Griffe einstellen	143
6.5.7.3	Festigkeit Lenker prüfen	143
6.5.8	Reifen	144
6.5.8.1	Reifen tauschen	144
6.5.8.2	Fülldruck einstellen	144
6.5.9	Bremse	146
6.5.9.1	Bremse tauschen	146
6.5.9.2	Bremsbeläge einfahren	146

6.5.9.3	Position Handbremse ändern	146
6.5.9.4	Neigungswinkel Handbremse ändern	147
6.5.9.5	Griffweite ermitteln	147
6.5.9.6	Griffweite SHIMANO ST-EF41 Handbremse	148
6.5.10	Schaltung	149
6.5.10.1	Schaltung tauschen	149
6.5.10.2	Schalthebel SHIMANO einstellen	149
6.5.11	Federung und Dämpfung	150
6.5.12	SAG (Gabel) einstellen	150
6.5.12.1	SAG SR SUNTOUR Luft-Federgabel einstellen	152
6.5.12.2	SAG SR SUNTOUR Stahl-Federgabel einstellen	156
6.5.13	SAG Hinterbau-Dämpfer einstellen	157
6.5.13.1	SAG Suntour Hinterbau-Dämpfer einstellen	159
6.5.14	Zugstufen-Dämpfung Gabel	162
6.5.14.1	SR SUNTOUR Zugstufen-Dämpfung Gabel einstellen	163
6.5.15	Zugstufen-Dämpfer Hinterbau-Dämpfer einstellen	164
6.5.16	High- und Low-speed-Zugstufendämpfer Hinterbau-Dämpfer einstellen	164
6.5.16.1	Suntour Hinterbau-Dämpfer einstellen	165
6.5.17	Fahrlicht	166
6.5.17.1	Scheinwerfer tauschen	166
6.5.17.2	Rücklicht und (Speichen)-Rückstrahler tauschen	166
6.5.17.3	Fahrlicht einstellen	166
6.5.17.4	Scheinwerfer einstellen	167
6.5.18	Bordcomputer anpassen	168
6.5.18.1	Benutzerkonto erstellen	168
6.5.18.2	Bordcomputer mit Smartphone verbinden	168
6.5.18.3	Software updaten	168
6.5.18.4	Aktivitätstracking aktivieren	168
6.5.18.5	Lock-Funktion einrichten (optional)	169
6.5.18.6	Batterie einsetzen	169
6.5.18.7	Bildschirm einsetzen	170
6.5.18.8	Bordcomputer abnehmen	170
6.5.18.9	Bildschirm sichern (optional)	170
6.5.18.10	Bordcomputer einstellen	171
6.5.18.11	Bordcomputer einstellen	172
6.5.18.12	Sprache auswählen	172
6.5.18.13	Einheiten auswählen	172
6.5.18.14	Uhrzeit einstellen	172
6.5.18.15	Zeitformat einstellen	172
6.5.18.16	Schaltempfehlung einstellen	172
6.5.18.17	Hintergrundbeleuchtung einstellen	173
6.5.18.18	Helligkeit einstellen	173
6.5.18.19	Einstellungen zurücksetzen	173
6.6	Zubehör	174
6.6.1	Kindersitz	174
6.6.2	Anhänger	175
6.6.2.1	Freigabe Anhänger mit enviolo Nabe	175
6.6.2.2	Freigabe Anhänger mit ROHLOFF Nabe	176
6.6.3	Gepäckträger	176
6.6.4	Gepäcktaschen und Boxen	176
6.6.5	Frontkörbe	177
6.6.6	Lenkerhörnchen	177
6.6.7	Seitenständer	177
6.6.8	Zusatz Batterie- bzw. Akkuscheinwerfer	177
6.6.9	Handyhalter	177
6.6.10	Federgabel Schraubenfeder	177
6.6.11	Festmontierte Wetterschutzeinrichtungen	177
6.7	Persönliche Schutzausrüstung und Zubehör zur Verkehrssicherheit	178
6.8	Vor jeder Fahrt	178

6.9	Schnellverstellbaren Vorbau gerade stellen	179
6.10	Gepäckträger nutzen	179
6.11	Seitenständer hochklappen	180
6.12	Sattel nutzen	180
6.12.1	Leder-Sattel nutzen	180
6.13	Pedale nutzen	180
6.14	Klingel nutzen	180
6.15	Lenker nutzen	181
6.15.1	Multipositions-Lenker nutzen	181
6.15.2	Bar Ends nutzen	181
6.15.3	Ledergriffe nutzen	181
6.16	Federung und Dämpfung nutzen	182
6.16.1	Federung sperren	182
6.16.1.1	SR SUNTOUR Federgabel sperren	182
6.16.1.2	SR SUNTOUR Hinterbau-Dämpfer sperren	183
6.16.2	Druckstufen-Dämpfer der Federgabel einstellen	184
6.16.2.1	SR SUNTOUR Low-Speed Druckstufen-Dämpfung nutzen	185
6.16.3	Druckstufen-Dämpfer Hinterbau-Dämpfer einstellen	186
6.16.3.1	SR SUNTOUR Druckstufen-Dämpfer einstellen	187
6.17	Akku nutzen	188
6.17.1	Integrierter Akku	188
6.17.1.1	Akku herausnehmen	188
6.17.1.2	Akku einsetzen	188
6.17.2	Rahmenakku	189
6.17.2.1	Akku einsetzen	189
6.17.2.2	Akku herausnehmen	189
6.17.3	Akku laden	190
6.18	Elektrisches Antriebssystem nutzen	191
6.18.1	Elektrisches Antriebssystem einschalten	191
6.18.2	Elektrisches Antriebssystem ausschalten	191
6.19	Bordcomputer nutzen	192
6.19.1	Diagnose Anschluss nutzen	192
6.19.2	Akku Bordcomputer laden	192
6.19.3	Fahrlicht nutzen	193
6.19.4	Helligkeit der Anzeigen einstellen	193
6.19.5	Schiebehilfe nutzen	193
6.19.6	Unterstützungsgrad wählen	194
6.20	Bremse nutzen	195
6.20.1	Handbremse nutzen	195
6.20.2	Rücktrittbremse nutzen	195
6.21	Schaltung	196
6.21.1	Kettenschaltung SHIMANO Rapidfire schalten	196
6.21.2	Kettenschaltung SHIMANO Schalthebel MTB schalten	197
6.21.3	Nabenschaltung SHIMANO nutzen	198
6.21.4	eShift nutzen	199
6.21.4.1	eShift mit SHIMANO-DI2-Automatik-Nabenschaltungen nutzen	199
6.21.4.2	eShift mit manueller SHIMANO-DI2-Nabenschaltungen nutzen	199
6.21.4.3	eShift mit SHIMANO-DI2-Automatik-Nabenschaltungen nutzen	199
6.22	Parken	200
6.22.1	Schnellverstellbaren Vorbau eindrehen	201
6.22.2	Pedal einklappen	201
6.22.3	Lock-Funktion aktivieren	202

## 7 Reinigung, Pflege und Inspektion

7.1	Vor jeder Fahrt	207
7.1.1	Schutzeinrichtungen prüfen	207
7.1.2	Rahmen prüfen	207
7.1.3	Gabel prüfen	207
7.1.4	Hinterbau-Dämpfer prüfen	207

7.1.5	Gepäckträger prüfen	207
7.1.6	Schutzbleche prüfen	207
7.1.7	Rundlauf Rad prüfen	207
7.1.8	Schnellspanner prüfen	207
7.1.9	Feder-Sattelstütze prüfen	208
7.1.10	Klingel prüfen	208
7.1.11	Griffe prüfen	208
7.1.12	USB-Abdeckung prüfen	208
7.1.13	Fahrlicht prüfen	208
7.1.14	Bremse prüfen	208
7.2	Nach jeder Fahrt	209
7.2.1	Fahrlicht und Reflektoren reinigen	209
7.2.2	Federgabel reinigen	209
7.2.3	Federgabel pflegen	209
7.2.4	Pedale reinigen	209
7.2.5	Bremse reinigen	209
7.2.6	Feder-Sattelstütze reinigen	209
7.2.7	Hinterbau-Dämpfer reinigen	209
7.3	Grundreinigung	210
7.3.1	Bordcomputer und Bedieneinheit reinigen	210
7.3.2	Akku reinigen	210
7.3.3	Motor reinigen	210
7.3.4	Rahmen, Gabel, Gepäckträger Schutzbleche und Seitenständer reinigen	211
7.3.5	Vorbau reinigen	211
7.3.6	Lenker reinigen	211
7.3.7	Griffe reinigen	211
7.3.7.1	Leder-Griffe reinigen	211
7.3.8	Sattelstütze reinigen	211
7.3.9	Sattel reinigen	212
7.3.9.1	Leder-Sattel reinigen	212
7.3.10	Reifen reinigen	212
7.3.11	Speichen und Speichennippel reinigen	212
7.3.12	Nabe reinigen	212
7.3.13	Schaltelemente reinigen	212
7.3.13.1	Schalthebel reinigen	212
7.3.14	Kassette, Kettenräder und Umwerfer reinigen	212
7.3.15	Bremse reinigen	213
7.3.15.1	Handbremse reinigen	213
7.3.16	Bremsscheibe reinigen	213
7.3.17	Riemen reinigen	213
7.3.18	Kette reinigen	213
7.3.18.1	Kette mit Rundum-Kettenschutz reinigen	213
7.4	Pflege	214
7.4.1	Rahmen pflegen	214
7.4.2	Gabel pflegen	214
7.4.3	Gepäckträger pflegen	215
7.4.4	Schutzblech pflegen	215
7.4.5	Seitenständer pflegen	215
7.4.6	Vorbau pflegen	215
7.4.7	Lenker pflegen	215
7.4.8	Griffe pflegen	215
7.4.8.1	Gummigriffe pflegen	215
7.4.8.2	Leder-Griff pflegen	215
7.4.9	Sattelstütze pflegen	216
7.4.9.1	Feder-Sattelstütze pflegen	216
7.4.9.2	Carbon-Sattelstütze pflegen	216
7.4.10	Felge pflegen	216
7.4.11	Leder-Sattel pflegen	216
7.4.12	Nabe pflegen	216



7.4.13	Speichennippe pflegen	216
7.4.14	Schaltung pflegen	217
7.4.14.1	Schaltwerk Gelenkwellen und Schaltungsrollen pflegen	217
7.4.14.2	Schalthebel pflegen	217
7.4.15	Pedal pflegen	217
7.4.16	Kette pflegen	217
7.4.16.1	Kette mit Rundum-Kettenschutz pflegen	218
7.4.17	Akku pflegen	218
7.4.18	Bremse pflegen	218
7.4.18.1	Handbremse pflegen	218
7.4.19	Eightpins Sattelstützenrohr schmieren	218
7.5	Inspektion	219
7.5.1	Rad prüfen	219
7.5.1.1	Fülldruck prüfen	219
7.5.1.2	Reifen prüfen	221
7.5.1.3	Felgen prüfen	222
7.5.1.4	Nippellöcher prüfen	222
7.5.1.5	Nippelbett prüfen	222
7.5.1.6	Felgenhaken prüfen	222
7.5.1.7	Speichen prüfen	222
7.5.2	Bremssystem prüfen	223
7.5.2.1	Handbremse prüfen	223
7.5.2.2	Hydraulisches Bremssystem prüfen	223
7.5.2.3	Bowdenzüge prüfen	223
7.5.2.4	Scheibenbremse prüfen	224
7.5.2.5	Rücktrittbremse prüfen	225
7.5.3	Kette prüfen	226
7.5.4	Kettenspannung prüfen	226
7.5.4.1	Spannung bei Kettenschaltung prüfen	226
7.5.4.2	Spannung bei Nabenschaltung prüfen	226
7.5.5	Kettenverschleiß prüfen	226
7.5.5.1	Grobprüfung	226
7.5.5.2	Prüfung	227
7.5.6	Riemen prüfen	228
7.5.7	Riemen auf Verschleiß prüfen	228
7.5.8	Riemenscheibe auf Verschleiß prüfen	228
7.5.9	Riemenspannung prüfen	228
7.5.9.1	GatesCarbon-Drive-Mobil-App	229
7.5.9.2	Gates-Krikrit Spannungsmesser	229
7.5.9.3	ECO-Spannungstester	230
7.5.10	Fahrlicht prüfen	231
7.5.11	Vorbau prüfen	232
7.5.12	Lenker prüfen	232
7.5.13	Sattel prüfen	232
7.5.14	Sattelstütze prüfen	232
7.5.15	Pedal prüfen	232
7.5.15.1	Kettenschaltung prüfen	232
7.5.15.2	Nabenschaltung prüfen	233
7.5.16	Schaltung prüfen	233
7.5.16.1	Elektrische Schaltung prüfen	233
7.5.16.2	Mechanische Schaltung prüfen	233
7.5.16.3	Kettenschaltung prüfen	234
7.5.17	Schaltung einstellen	234
7.5.17.1	ROHLOFF Nabe einstellen	234
7.5.18	Seilzugbetätigte Schaltung, zweizügig einstellen	234
7.5.19	Seilzugbetätigter Drehgriffschalter, zweizügig einstellen	235
7.5.20	Seitenständer Standfestigkeit prüfen	235

**8 Inspektion und Wartung**

8.1	Erstinspektion	236
8.2	Große Inspektion	236
8.3	Bauteilabhängige Wartung	236
8.4	Erstinspektion durchführen	239
8.5	Große Inspektion durchführen	240
8.5.1	Rahmen inspizieren	247
8.5.1.1	Carbon-Rahmen inspizieren	247
8.5.2	Gepäckträger inspizieren	247
8.5.3	Hinterbau-Dämpfer inspizieren und warten	247
8.5.4	Getriebeinspektion	248
8.5.4.1	Konusgelagerte Nabe verstellen	248
8.5.5	Vorbau inspizieren	248
8.5.6	Steuerlager inspizieren und fetten	248
8.5.7	Achse mit Schnellspanner inspizieren	249
8.5.8	Gabel inspizieren	250
8.5.8.1	Carbon-Federgabel inspizieren	250
8.5.8.2	Federgabel inspizieren	250
8.5.9	Sattelstütze inspizieren	251
8.5.9.1	Carbon-Sattelstütze inspizieren	251
8.5.9.2	BYSCHULZ Feder-Sattelstütze inspizieren und fetten	252
8.5.9.3	RS SUNTOUR Feder-Sattelstütze inspizieren und fetten	252

**9 Fehlersuche, Störungsbeseitigung und Reparatur**

9.1	Schmerzen vermeiden	253
9.1.1	Sitzbeschwerden	254
9.1.2	Hüftschmerzen	254
9.1.3	Rückenschmerzen	254
9.1.4	Schmerzen in Nacken und Schulter	255
9.1.5	Taube oder schmerzende Hände	255
9.1.6	Schmerzen im Oberschenkel	255
9.1.7	Knieschmerzen	256
9.1.8	Fußschmerzen	256
9.2	Fehlersuche und Störungsbeseitigung	257
9.2.1	Antriebssystem oder Bordcomputer starten nicht	257
9.2.2	Fehler Unterstützungsfunktion	258
9.2.3	Fehler Akku	259
9.2.4	Fehler Bildschirm	260
9.2.5	Beleuchtung funktioniert nicht	260
9.2.6	Probleme mit Scheibenbremse	261
9.2.7	Probleme mit Freilauf	262
9.2.8	Problem Federgabel SR SUNTOUR	263
9.2.8.1	Zu schnelles Ausfedern	263
9.2.8.2	Zu langsames Ausfedern	264
9.2.8.3	Federung am Berg zu weich	265
9.2.8.4	Zu harte Dämpfung bei Unebenheiten	266
9.2.9	Probleme Hinterbau-Dämpfer SR SUNTOUR	267
9.2.9.1	Zu schnelles Ausfedern	267
9.2.9.2	Zu langsames Ausfedern	268
9.2.9.3	Federung am Berg zu weich	269
9.2.9.4	Zu harte Dämpfung bei Unebenheiten	270
9.2.10	Beleuchtung funktioniert nicht	271
9.2.11	Probleme mit den Reifen	271
9.2.12	Probleme mit der Sattelstütze	271
9.3	Sonstige Fehler	272
9.4	Reparatur	273
9.4.1	Original-Teile und -Schmierstoffe	273
9.4.2	Rahmen reparieren	273
9.4.2.1	Lackschäden am Rahmen beseitigen	273

9.4.2.2	Schlagschäden am Carbon-Rahmen beseitigen	273
9.4.3	Federgabel reparieren	273
9.4.3.1	Lackschäden an der Gabel beseitigen	273
9.4.3.2	Schlagschäden am Carbon-Rahmen beseitigen	273
9.4.3.3	Sattelstütze reparieren	273
9.4.3.4	Schlagschäden an der Carbon-Sattelstütze reparieren	273
9.4.4	Fahrlicht austauschen	274
9.4.5	Scheinwerfer einstellen	274
9.4.6	Reifenfreiheit Federgabel prüfen	274
9.4.7	Pedelec-Komponenten bei installierter Lock-Funktion tauschen	275
9.4.7.1	Smartphone tauschen	275
9.4.7.2	Bordcomputer tauschen	275
9.4.7.3	Lock-Funktion aktivieren nach Motortausch	275
<b>10</b>	<b>Wiederverwerten und Entsorgen</b>	
10.1	Leitfaden zur Beseitigung von Abfällen	276
<b>11</b>	<b>Dokumente</b>	
11.1	Montageprotokoll	278
11.2	Inspektions- und Wartungsprotokoll	280
11.3	Stückliste	284
11.3.1	Premio EVO 10 Lite	284
11.3.2	Premio EVO 10 Lite Comfort	287
11.3.3	Premio EVO 5F	290
11.3.4	Premio EVO 5F Lite	293
11.3.5	Premio EVO 5F Belt	296
11.3.6	Premio EVO 5F Lite Belt Comfort	299
11.3.7	Premio EVO 5R	302
11.3.8	Premio EVO 5R Belt	305
11.3.9	Savino EVO 10 Lite	308
11.3.10	Savino EVO 10 Lite	311
11.3.11	Savino EVO FS10 Lite	314
11.3.12	Solero E5R Belt Sport Performance	318
11.3.13	Solero E8 Sport Performance	321
11.3.14	Solero E9 Sport CX	324
11.3.15	Solero E9 Sport CX	327
11.3.16	Solero EVO 9	330
11.3.17	Strong EVO 5R	334
11.4	Bedienungsanleitung Ladegerät	337
<b>12</b>	<b>Glossar</b>	
12.1	Abkürzungen	348
12.2	Vereinfachte Begriffe	348
<b>13</b>	<b>Anhang</b>	
I.	Original EG-/EU-Konformitätserklärung	349
II.	Konformitätserklärung RED-Richtlinie	351
II.	CE-Konformitätserklärung	351
<b>14</b>	<b>Stichwortverzeichnis</b>	

## Danke für Ihr Vertrauen!

Pedelegs von Pegasus sind Fahrzeuge von höchster Qualität. Sie haben eine gute Wahl getroffen. Endmontage, Beratung und Einweisung werden von Ihrem Fachhandel durchgeführt. Egal ob Wartung, Umbau oder Reparatur - Ihr Fachhandel wird auch künftig für Sie da sein.

Zu Ihrem neuen Pedelec erhalten Sie diese Betriebsanleitung. Bitte nehmen Sie sich Zeit Ihr neues Pedelec kennenzulernen und halten Sie sich an die Tipps und Anregungen der Betriebsanleitung. So werden Sie lange viel Freude an Ihrem Pedelec haben. Wir wünschen viel Spaß und stets eine gute und sichere Fahrt!

Damit Sie die Betriebsanleitung bei der Fahrt zur Hand haben, laden Sie die Betriebsanleitung unter folgender Adresse auf Ihr Handy:



[www.pegasus-bikes.de/  
service/downloads.html](http://www.pegasus-bikes.de/service/downloads.html).

## Copyright

© ZEG Zweirad-Einkaufs-Genossenschaft eG

Weitergabe und Vervielfältigung dieser Bedienungsanleitung sowie Verwertung und Mitteilung ihres Inhalts sind verboten, soweit nicht ausdrücklich gestattet. Zuwiderhandlung verpflichtet zu Schadenersatz. Alle Rechte für den Fall der Patent-, Gebrauchsmuster- oder Geschmacksmustereintragung vorbehalten.

## Interne Änderungen vorbehalten

Die in der *Betriebsanleitung* enthaltenen Informationen sind zum Zeitpunkt des Drucks freigegebene technische Spezifikationen. Neben den hier beschriebenen Funktionen können jederzeit Software-Änderungen zur Fehlerbehebung und für Funktionserweiterungen vorgenommen werden.

Bedeutende Veränderungen stehen in einer neuen Veröffentlichungsversion der Betriebsanleitung. Alle Änderungen sowie neue Versionen der der Betriebsanleitung werden auf folgender Internetseite veröffentlicht:

[www.pegasus-bikes.de/service/downloads.html](http://www.pegasus-bikes.de/service/downloads.html).

## Redaktion

Text und Bild:  
ZEG Zweirad-Einkaufs-Genossenschaft eG  
Longericher Straße 2  
D-50739 Köln

## Übersetzung

RKT Übersetzungs- und Dokumentations-GmbH  
Bahnhofstraße 27  
78713 Schramberg

## Kontakt bei Fragen oder Problemen zu dieser Betriebsanleitung:

[tecdoc@zeg.de](mailto:tecdoc@zeg.de)

# 1 Über diese Betriebsanleitung

## 1.1 Hersteller

ZEG Zweirad-Einkaufs-Genossenschaft eG  
Longericher Straße 2  
D-50739 Köln

Tel.: +49 221 17959 0  
Fax: +49 221 17959 31  
E-Mail: info@zeg.de

## 1.2 Gesetze, Normen und Richtlinien

Die *Betriebsanleitung* berücksichtigt die wesentlichen Anforderungen aus:




- der Richtlinie 2006/42/EG, Maschinen,
- der Richtlinie 2014/30/EU, Elektromagnetische Verträglichkeit,
- der DIN EN ISO 20607:2018 Sicherheit von Maschinen - Betriebsanleitung - Allgemeine Gestaltungsgrundsätze,
- der EN 15194:2018, Fahrräder – Elektromotorisch unterstützte Räder – Pedelec-Fahrräder,
- der EN 11243:2016, Fahrräder – Gepäckträger für Fahrräder - Anforderungen und Prüfverfahren,
- der EN ISO 17100:2016-05 Übersetzungsdienstleistungen – Anforderungen an Übersetzungsdienstleistungen.

## 1.3 Sprache

Die *Originalbetriebsanleitung* ist in deutscher Sprache abgefasst. Eine Übersetzung ist ohne die *Originalbetriebsanleitung* ungültig.

## 1.4 Zu Ihrer Information

Zur besseren Lesbarkeit werden in der Betriebsanleitung unterschiedliche Markierungen verwendet.

	Text für Fachhandel
	Hinweis zum Austausch von Bauteilen
	Fitness-Hinweis

### 1.4.1 Warnhinweise

Warnhinweise zeigen gefährliche Situationen und Handlungen an. In der Betriebsanleitung befinden sich drei Kategorien von Warnhinweisen:

 **WARNUNG**

Kann bei Missachtung zu schweren Verletzungen oder zum Tod führen. Mittlerer Risikograd der Gefährdung.

 **VORSICHT**

Kann bei Missachtung zu leichten oder mittelschweren Verletzungen führen. Niedriger Risikograd der Gefährdung.

**Hinweis**

Kann bei Missachtung zu einem Sachschaden führen.

### 1.4.2 Textauszeichnungen

In der *Betriebsanleitung* befinden sich zehn Textauszeichnungen:

Schreibweise	Verwendung
<i>kursiv</i>	Glossarbegriff, erster im Kapitel
<u>unterstrichen blau</u>	Verlinkung
unterstrichen grau	Querverweise
✓	Voraussetzungen
▶	Handlungsanweisungen ohne Reihenfolge
1	Handlungsanweisungen in vorgegebener Reihenfolge
⇒	Ergebnis des Handlungsschritts
GESPERRT	Anzeigen auf dem Bildschirm
•	Aufzählungen
Gilt nur für Pedelects mit dieser Ausstattung	Auf optional eingesetzte Komponenten weist ein Hinweis unter der Überschrift hin.

**Tabelle 1: Textauszeichnungen**

## 1.5 Ziele der Betriebsanleitung

Die Betriebsanleitung ersetzt nicht die persönliche Einweisung durch den ausliefernden Fachhandel. Die Betriebsanleitung ist Bestandteil des Pedelecs. Wenn es eines Tages weiterveräußert wird, ist sie dem Folgeigentümer zu übergeben.

Die Betriebsanleitung ist hauptsächlich für Pedelec-fahrende geschrieben.

In Abschnitten mit weißem Hintergrund ist das Ziel, dass technische Laien das Pedelec sicher einstellen, verwenden, reinigen und einen Fehler entdecken und beseitigen können.



Kapitel für Fachpersonal sind blau abgesetzt und mit einem Schraubenschlüssel-Symbol gekennzeichnet.

In diesen Abschnitten ist das Ziel, dass ausgebildetes Fachpersonal (Zweiradmechatroniker, Zweiradmechaniker o. ä.) Erstmontage, Anpassung, Inspektion und Reparatur sicher durchführen.

Um einen besseren Kundendienst zu gewährleisten ist es für Fachpersonal ebenfalls notwendig, alle Kapitel für Pedelec-fahrenden und Betreiber durchzulesen.

Bei der Arbeit stets alle Protokolle in Kapitel 11.1 und Kapitel 11.2 ausfüllen.

Kapitel		Fahrer	Fachhandel
1	Über diese Betriebsanleitung	<input type="checkbox"/>	<input type="checkbox"/>
2	Sicherheit	<input type="checkbox"/>	<input type="checkbox"/>
3	Beschreibung	<input type="checkbox"/>	<input type="checkbox"/>
4	Transport und Lagern	<input type="checkbox"/>	<input type="checkbox"/>
5	Montage	<input type="checkbox"/>	<input type="checkbox"/>
6	Betrieb	<input type="checkbox"/>	<input type="checkbox"/>
7	Reinigung, Pflege und Inspektion	<input type="checkbox"/>	<input type="checkbox"/>
8	Inspektion und Wartung	<input type="checkbox"/>	<input type="checkbox"/>
9.1	Schmerzen vermeiden	<input type="checkbox"/>	<input type="checkbox"/>
9.2	Fehlersuche und Störungsbeseitigung	<input type="checkbox"/>	<input type="checkbox"/>
9.4	Reparatur	<input type="checkbox"/>	<input type="checkbox"/>
10	Wiederverwerten und Entsorgen	<input type="checkbox"/>	<input type="checkbox"/>
11	Dokumente	<input type="checkbox"/>	<input type="checkbox"/>
12	Glossar	<input type="checkbox"/>	<input type="checkbox"/>
13	Anhang	<input type="checkbox"/>	<input type="checkbox"/>
14	Stichwortverzeichnis	<input type="checkbox"/>	<input type="checkbox"/>

**Tabelle 2: Zielgruppen-Kapitel Matrix**

## 1.6 Typennummer und Modell

Die Betriebsanleitung ist Bestandteil der Pedelecs mit den Typennummern:

Typennr.	Modell	Pedelec-Art
23-15-2069	Solero EVO 9 (Gent)	City- und Trekkingfahrrad
23-15-2070	Solero EVO 9 (Trapez)	City- und Trekkingfahrrad
23-15-2071	Solero EVO 9 (Wave)	City- und Trekkingfahrrad
23-15-2087	Premio EVO 10 Lite Comfort (Gent)	City- und Trekkingfahrrad
23-15-2088	Premio EVO 10 Lite Comfort (Trapez)	City- und Trekkingfahrrad
23-15-2089	Premio EVO 10 Lite Comfort (Hydro Wave)	City- und Trekkingfahrrad
23-15-2090	Premio EVO 5F Lite Belt Comfort (Gent)	City- und Trekkingfahrrad
23-15-2092	Premio EVO 5F Lite Belt Comfort (Wave)	City- und Trekkingfahrrad
23-15-2151	Solero E9 Sport CX (Gent)	City- und Trekkingfahrrad
23-15-2106	Savino EVO 10 Lite (Gent)	City- und Trekkingfahrrad
23-15-2107	Savino EVO 10 Lite (Trapez)	City- und Trekkingfahrrad
23-15-2108	Savino EVO 10 Lite (Hydro Wave)	City- und Trekkingfahrrad
23-15-2109	Premio EVO 5F (Gent)	City- und Trekkingfahrrad
23-15-2111	Premio EVO 5F (Wave)	City- und Trekkingfahrrad
23-15-2112	Premio EVO 5R (Gent)	City- und Trekkingfahrrad
23-15-2114	Premio EVO 5R (Wave)	City- und Trekkingfahrrad
23-15-2115	Premio EVO 9 (Gent)	City- und Trekkingfahrrad
23-15-2116	Premio EVO 9 (Trapez)	City- und Trekkingfahrrad
23-15-2117	Premio EVO 9 (Wave)	City- und Trekkingfahrrad
23-15-2118	Premio EVO 5R Belt (Gent)	City- und Trekkingfahrrad
23-15-2120	Premio EVO 5R Belt (Wave)	City- und Trekkingfahrrad
23-15-2121	Premio EVO 5F Belt (Gent)	City- und Trekkingfahrrad
23-15-2123	Premio EVO 5F Belt (Wave)	City- und Trekkingfahrrad

Tabelle 3: Typennummer, Modell und Pedelec-Art

Typennr.	Modell	Pedelec-Art
23-15-2124	Premio EVO 10 Lite (Gent)	City- und Trekkingfahrrad
23-15-2125	Premio EVO 10 Lite (Trapez)	City- und Trekkingfahrrad
23-15-2126	Premio EVO 10 Lite (Hydro Wave)	City- und Trekkingfahrrad
23-15-2127	Premio EVO 5F Lite (Gent)	City- und Trekkingfahrrad
23-15-2128	Premio EVO 5F Lite (Trapez)	City- und Trekkingfahrrad
23-15-2129	Premio EVO 5F Lite (Wave)	City- und Trekkingfahrrad
23-15-2130	Strong EVO 10 Lite (Gent)	City- und Trekkingfahrrad
23-15-2132	Strong EVO 10 Lite (Wave)	City- und Trekkingfahrrad
23-15-2133	Strong EVO 5R (Gent)	City- und Trekkingfahrrad
23-15-2135	Strong EVO 5R (Hydro Wave)	City- und Trekkingfahrrad
23-15-2136	Strong EVO 11 Lite (Gent)	City- und Trekkingfahrrad
23-15-2138	Strong EVO 11 Lite (Wave)	City- und Trekkingfahrrad
23-15-2139	Strong EVO 5F Lite Belt (Gent)	City- und Trekkingfahrrad
23-15-2141	Strong EVO 5F Lite Belt (Wave)	City- und Trekkingfahrrad
23-15-2145	Solero E8 Sport Performance (Gent)	City- und Trekkingfahrrad
23-15-2146	Solero E8 Sport Performance (Trapez)	City- und Trekkingfahrrad
23-15-2147	Solero E8 Sport Performance (Wave)	City- und Trekkingfahrrad
23-15-2148	Solero E5R Belt Sport Performance (Gent)	City- und Trekkingfahrrad
23-15-2149	Solero E5R Belt Sport Performance (Trapez)	City- und Trekkingfahrrad
23-15-2150	Solero E5R Belt Sport Performance (Wave)	City- und Trekkingfahrrad
23-15-2152	Solero E9 Sport CX (Trapez)	City- und Trekkingfahrrad
23-15-2153	Solero E9 Sport CX (Wave)	City- und Trekkingfahrrad
23-15-2239	Savino EVO FS10 Lite (Gent)	City- und Trekkingfahrrad
23-15-2240	Savino EVO FS10 Lite (Hydro Wave)	City- und Trekkingfahrrad

Tabelle 3: Typennummer, Modell und Pedelec-Art

Typennr.	Modell	Pedelec-Art
23-15-3051	Savino EVO 5R Performance (Trapez)	City- und Trekkingfahrrad
23-15-3050	Savino EVO 5R Performance (Gent)	City- und Trekkingfahrrad
23-15-3052	Savino EVO 5R Performance (Hydro Wave)	City- und Trekkingfahrrad

**Tabelle 3: Typennummer, Modell und Pedelec-Art**

## 1.7 Rahmennummer

Jeder Rahmen besitzt eine eingestanzte, individuelle Rahmennummer (siehe Abbildung 2). Mit Hilfe der Rahmennummer kann das Pedelec dem Eigentümer zugeordnet werden. Die Rahmennummer gilt als wichtigstes Erkennungszeichen, um die Eigentümerschaft verifizieren zu können.

## 1.8 Betriebsanleitung identifizieren

Die Identifikationsnummer der Betriebsanleitung befindet sich auf jeder Seite unten links.

Die Identifikationsnummer setzt sich zusammen aus der Dokumentennummer, der Veröffentlichungsversion und dem Ausstellungsdatum.

---

**Identifikationsnummer** MY23P0a - 51\_1.1\_14.09.2022

---



## 2 Sicherheit

### 2.1 Restrisiko

Bei Pedelecs gibt es folgende Restrisiken:

- Brand- und Explosionsgefahr
- Elektrischer Schlag
- Sturzgefahr
- Amputationsgefahr
- Schlüssel abbrechen
- Störungen durch Bluetooth®



#### 2.1.1 Brand- und Explosionsgefahr

##### Niemals mit kritischem Fehler laden

Wird ein Ladegerät an das elektrische Antriebssystem angeschlossen wenn ein kritischer Fehler gemeldet wird, kann der Akku zerstört werden und in Brand geraten.

- ▶ Ladegerät nur mit fehlerfreiem elektrischem Antriebssystem verbinden.

##### Eindringendes Wasser meiden

Der Akku ist nur gegen Spritzwasser geschützt. Eindringendes Wasser kann einen Kurzschluss auslösen. Der Akku kann sich selbst entzünden und explodieren.

- ▶ Niemals Akku ins Wasser tauchen.
- ▶ Bei Verdacht auf Wassereintritt Akku außer Betrieb setzen.

##### Hitze meiden

Temperaturen über 60 °C können dazu führen, dass Flüssigkeit aus dem Akku austritt und das Gehäuse beschädigt wird. Der Akku kann sich selbst entzünden und explodieren.

- ▶ Akku vor Hitze schützen.
- ▶ Niemals neben heißen Objekten lagern.
- ▶ Niemals Akku dauerhafter Sonneneinstrahlung aussetzen.
- ▶ Große Temperaturschwankungen vermeiden.

##### Niemals falsches Ladegerät nutzen

Ladegeräte mit zu hoher Spannung beschädigen Akkus. Ein Brand oder eine Explosion können die Folge sein.

- ▶ Nur zugelassenen Akkus zum Laden nutzen.

##### Kurzschluss durch Überbrückung verhindern

Metallgegenstände können die elektrischen Anschlüsse des Akkus überbrücken. Der Akku kann sich selbst entzünden und explodieren.

- ▶ Niemals Büroklammern, Schrauben, Münzen, Schlüssel und andere Kleinteile in den Akku stecken.
- ▶ Den Akku nur auf sauberen Flächen aufstellen. Verschmutzung von Ladebuchse und Kontakten, z. B. durch Sand oder Erde, verhindern.

##### Umgang mit beschädigtem oder defektem Akku

Defekte Akkus sind Gefahrgut. Hierzu zählen:

- Zellen oder Batterien, die aus Sicherheitsgründen als defekt identifiziert worden sind;
- ausgelaufene oder entgaste Batterien,
- Zellen oder Batterien, die eine äußerliche oder mechanische Beschädigung erlitten haben und
- Zellen oder Batterien, deren Sicherheit noch nicht geprüft wurden.

Bei beschädigten oder defekten Akkus kann die Sicherheitselektronik ausfallen. Die Restspannung kann einen Kurzschluss auslösen. Der Akku kann sich selbst entzünden und explodieren.

- ▶ Akku und Zubehör nur in einwandfreiem Zustand betreiben und aufladen.
- ▶ Niemals Akku öffnen oder reparieren.
- ▶ Äußerlich beschädigten Akku sofort außer Betrieb setzen.
- ▶ Nach einem Sturz oder Aufprall den Akku mindestens 24 Stunden außer Betrieb setzen und beobachten.
- ▶ Fachhandel kontaktieren.

## Defekte Akkus lagern

Der Fachhandel entsorgt defekte Akkus.

- ▶ Defekten Akku im Pedelec in den Fachhandel transportieren.
- ▶ Bis zur Entsorgung Akku in einem Sicherheitsbehälter nach ADR SV 376, P908 trocken lagern.



Abbildung 1: Sicherheitsbehälter, Beispiel

- ▶ Niemals in der Nähe brennbarer Stoffe lagern.
- ▶ Defekte Akkus fachgerecht entsorgen.

## Überhitzung beim Ladegerät vermeiden

Das Ladegerät erwärmt sich beim Laden des Akkus. Bei mangelnder Kühlung können ein Brand oder Verbrennungen der Hände die Folgen sein.

- ▶ Niemals Ladegerät auf leicht brennbaren Untergrund verwenden.
- ▶ Niemals Ladegerät beim Laden abdecken.
- ▶ Niemals Akku unbeaufsichtigt laden.

## Heißgelaufene Bremsen und Motoren abkühlen

Die Bremsen und der Motor können im Betrieb sehr heiß werden. Bei Berührung kann es zu einer Verbrennung oder einem Brand kommen.

- ▶ Niemals Bremse oder Motor direkt nach der Fahrt berühren.
- ▶ Niemals direkt nach der Fahrt das Pedelec auf brennbaren Untergrund (Gras, Holz usw.) legen.



## 2.1.2 Elektrischer Schlag

### Niemals beschädigte Netz-Bauteile nutzen

Beschädigte Ladegeräte, Stromleitungen und Stecker erhöhen das Risiko eines elektrischen Schlages.

- ▶ Vor jeder Benutzung Ladegerät, Leitung und Stecker prüfen. Niemals ein beschädigtes Ladegerät verwenden.

### Wassereintritt vermeiden

Beim Eindringen von Wasser in das Ladegerät besteht das Risiko eines elektrischen Schlages.

- ▶ Ladegerät nur im Innern nutzen.

### Umgang mit Kondenswasser

Im Ladegerät und im Akku kann sich bei einem Temperaturwechsel von kalt nach warm Kondenswasser bilden, aus dem ein Kurzschluss entstehen kann.

- ▶ Mit dem Anschluss des Ladegeräts bzw. des Akkus warten, bis sich beide Geräte auf Zimmertemperatur erwärmt haben.



## 2.1.3 Sturzgefahr

### Schnellspanner richtig einstellen

Eine zu hohe Spannkraft beschädigt den Schnellspanner, sodass er seine Funktion verliert. Eine unzureichende Spannkraft führt zu ungünstiger Krafteinleitung. Hierdurch können Bauteile brechen. Ein Sturz mit Verletzungen ist die Folge.

- ▶ Niemals mit einem Werkzeug (z. B. Hammer oder Zange) einen Schnellspanner befestigen.
- ▶ Nur Spannhebel mit vorschriftsmäßig eingestellter Spannkraft nutzen.

## Korrektes Anziehmoment nutzen

Wird eine Schraube zu fest angezogen, kann sie brechen. Wird eine Schraube zu locker angezogen, kann sie sich lösen. Ein Sturz mit Verletzungen ist die Folge.

- ▶ Immer das angegebene Anziehmoment auf der Schraube bzw. aus dem Kapitel 3.5.13 beachten.

## Nur freigegebene Bremse nutzen

Laufräder sind ausschließlich für den Einsatz entweder mit Felgenbremsen oder Scheibenbremsen konstruiert. Wird eine falsche Bremse genutzt, kann das Laufrad brechen. Ein Sturz mit Verletzungen ist die Folge.

- ▶ Am Laufrad nur die freigegebene Bremse nutzen.



## 2.1.4 Amputationsgefahr

Die Bremsscheibe der Scheibenbremse ist so scharf, dass sie schwerwiegende Verletzungen von Fingern verursacht, wenn diese in die Öffnungen der Bremsscheibe geraten.

Die Kettenräder und Riemenscheiben können Finger einziehen und hierdurch schwerwiegende Verletzungen von Fingern verursachen.

- ▶ Finger immer von rotierenden Bremsscheiben, dem Ketten- bzw. Riemenantrieb fernhalten.

## 2.1.5 Schlüssel abbrechen

Beim Transport und bei der Fahrt kann ein eingesteckter Schlüssel abbrechen oder die Verriegelung unbeabsichtigt öffnen.

- ▶ Schlüssel des Akku-Schlusses ziehen.

### 2.1.6 Störungen durch Bluetooth®

Bei der Verwendung des Bordcomputers mit Bluetooth® und/oder Wi-Fi® kann eine Störung anderer Geräte und Anlagen, Flugzeuge und medizinischer Geräte (z. B. Herzschrittmacher, Hörgeräte) auftreten.

Ebenfalls kann eine Schädigung von Menschen und Tieren in unmittelbarer Umgebung nicht ganz ausgeschlossen werden.

- ▶ Niemals Pedelec mit Bluetooth® in der Nähe von medizinischen Geräten, Tankstellen, chemischen Anlagen, Gebieten mit Explosionsgefahr und in Sprenggebieten nutzen.
- ▶ Niemals Pedelec mit Bluetooth® in Flugzeugen nutzen.
- ▶ Den Betrieb über einen längeren Zeitraum in direkter Körperrnähe meiden.

## 2.2 Giftige Substanzen

Wenn Stoffe freigesetzt oder verwendet werden, von denen Gefahren für Menschen und Umwelt ausgehen, müssen wirkungsvolle Schutzmaßnahmen ergriffen werden.

Mögliche Gefährdungen, Belastungen und Gesundheitsgefahren durch:

- Krebserzeugende, keimzellenmutagene und reproduktionstoxische Stoffe,
- giftige Stoffe und
- ätzende und reizende Stoffe (Atemwege, Haut).

### Was kann passieren?

- Schwere gesundheitliche Beeinträchtigungen,
- Gefährdung werdenden Lebens und
- Gefährdung Unbeteiligter durch Verschleppung und Verunreinigung im privaten Umfeld.



### 2.2.1 Karzinogene Stoffe

Karzinogene Gefahrstoffe sind Stoffe, die Krebserkrankungen auslösen oder die Krebsentstehung fördern können. Sie werden im europäischen Gefahrstoffrecht in die Kategorien 1A, 1B und 2 eingestuft und mit den H-Sätzen H350/ H350i und H351 gekennzeichnet. Aufgrund der schweren Folgen für die Gesundheit und der teilweise langen Zeit, bis eine Erkrankung ausbricht, ist es besonders wichtig, eine fachkundige Gefährdungsbeurteilung durchzuführen und geeignete Schutzmaßnahmen auszuwählen und anzuwenden.

### Federungsöl

Das Federungsöl im Hinterbau-Dämpfer, der Gabel und in der 8pins Sattelstütze reizt die Atemwege, führt zu Veränderungen des Erbguts in den Keimzellen, kann Unfruchtbarkeit und Krebs verursachen bei Berührung.

- ▶ Niemals den Hinterbau-Dämpfer oder die gefederte Gabel auseinanderbauen.
- ▶ Wartungs- und Reinigungsarbeiten sind für schwangere Frauen verboten.
- ▶ Hautkontakt mit dem Federungsöl vermeiden.



### 2.2.2 Giftige Stoffe

Giftige Stoffe (auch Giftstoff oder Toxikum genannt), bezeichnen Stoffe, die Lebewesen durch Eindringen in den Organismus ab einer bestimmten, geringen Dosis einen Schaden zufügen können. Mit der Zunahme der aufgenommenen Menge eines giftigen Stoffes steigt die Wahrscheinlichkeit, dass Gesundheitsschädigungen durch eine Vergiftung auftreten. Dies kann zum Tode führen.

### Bremsflüssigkeit

Durch einen Unfall oder Materialermüdung kann Bremsflüssigkeit austreten. Die Bremsflüssigkeit kann bei Verschlucken und Einatmen tödlich sein.

- ▶ Niemals die Bremsanlage auseinanderbauen.
- ▶ Hautkontakt vermeiden.
- ▶ Dämpfe nicht einatmen.

### Federungsöl

Das Federungsöl im Hinterbau-Dämpfer, der Gabel und in der 8pins Sattelstütze ist giftig bei Berührung.

- ▶ Niemals den Hinterbau-Dämpfer oder die gefederte Gabel auseinanderbauen.
- ▶ Wartungs- und Reinigungsarbeiten sind für schwangere Frauen verboten.
- ▶ Hautkontakt mit dem Federungsöl vermeiden.

### 2.2.3 Ätzende und reizende Stoffe



Ätzende Stoffe (auch Ätzmittel genannt) zerstören lebendes Gewebe oder greifen Oberflächen an. Ätzende Stoffe können fest, flüssig oder gasförmig sein.

Reizende Stoffe sind Gefahrstoffe, die bei einmaligem Kontakt die Haut und die Schleimhäute reizen. Dies kann zu Entzündungen der betroffenen Stellen führen.

## Defekter Akku

Aus beschädigten oder defekten Akkus können Flüssigkeiten und Dämpfe austreten. Auch zu hohe Temperaturen können dazu führen, dass Flüssigkeiten und Dämpfe aus dem Akku austreten. Die Flüssigkeiten und Dämpfe können die Atemwege reizen und zu Verbrennungen führen.

- ▶ Niemals den Akku auseinanderbauen.
- ▶ Hautkontakt vermeiden.
- ▶ Niemals Dämpfe einatmen.

## 2.3 Anforderungen an den Pedelec-fahrenden

Die körperlichen, motorischen und geistigen Fähigkeiten des Pedelec-fahrenden müssen zur Teilnahme am Straßenverkehr befähigen. Empfohlen wird ein Mindestalter von 14 Jahren.

## 2.4 Schutzbedürftige Gruppen

- ▶ Akkus und Ladegerät von Kindern und Personen mit verringerten physischen, sensorischen oder mentalen Fähigkeiten oder mit mangelnden Erfahrungen und Kenntnissen fernhalten.
- ▶ Erziehungsberechtigte müssen Kinder und Jugendliche gründlich einweisen.

## 2.5 Persönliche Schutzausrüstung

- ▶ Geeigneten Helm tragen. Der Helm muss mit Reflektorstreifen oder einer Beleuchtung in einer gut erkennbaren Farbe sein.
- ▶ Feste, nicht zu eng geschnürte Schuhe tragen.
- ▶ Gepolsterte Fahrrad-Handschuhe tragen.
- ▶ Bei Kälte Fingerlage Handschuhe tragen.
- ▶ Möglichst helle oder retroreflektierende Kleidung tragen. Auch fluoreszierendes Material eignet sich. Noch mehr Sicherheit bieten Warnwesten bzw. Warnschärpen für den Oberkörper. Niemals einen Rock, dafür immer eine bis zu den Knöcheln reichende Hose tragen.

## 2.6 Schutzeinrichtungen

Drei Schutzeinrichtungen am Pedelec schützen die Pedelec-fahrenden vor beweglichen Teilen, Hitze oder Schmutz:

- Der Ketten- bzw. Riemenschutz schützt vor dem Einziehen von Kleidung in den Antriebsstrang.
- Die Motorabdeckung am Motorgehäuse schützt vor Hitze.
- Schutzbleche schützen vor Dreck und Fahrbahnwasser.
- ▶ Niemals Schutzeinrichtungen entfernen.
- ▶ Schutzeinrichtungen regelmäßig prüfen.
- ▶ Bei beschädigter oder fehlender Schutzeinrichtung Pedelec außer Betrieb nehmen. Fachhandel kontaktieren.

## 2.7 Sicherheitskennzeichen und Sicherheitshinweise

Auf dem Typenschild des Pedelecs und des Akkus befinden sich diese Sicherheitskennzeichen und Sicherheitshinweise:



Symbol	Erklärung
	Allgemeine Warnung
	Gebrauchsanleitungen beachten

Tabelle 4: Sicherheitskennzeichen

Symbol	Erklärung
	Anweisung lesen
	getrennte Sammlung von Elektro- und Elektronikgeräten
	getrennte Sammlung von Batterien und Akkus
	ins Feuer werfen verboten (verbrennen verboten)
	Batterien und Akku öffnen verboten
	Gerät der Schutzklasse II
	nur für Verwendung in Innenräumen geeignet
	Sicherung (Gerätesicherung)
	EU-Konformität
	wiederverwertbares Material
	Vor Temperaturen über 50 °C und Sonneneinstrahlung schützen

Tabelle 5: Sicherheitshinweise

## 2.8 Verhalten im Notfall

### 2.8.1 Gefahrensituation im Straßenverkehr

- ▶ Bei allen Gefahren im Straßenverkehr das Pedelec mit der Bremse bis zum Stillstand abbremsen. Die Bremse dient hierbei als Not-Halt-System.

### 2.8.2 Ausgelaufene Bremsflüssigkeit

- ▶ Betroffene aus dem Gefahrenbereich und an die frische Luft bringen.
- ▶ Niemals Betroffene unbeaufsichtigt lassen.
- ▶ Mit Bremsflüssigkeit verunreinigte Kleidung sofort entfernen.
- ▶ Niemals Dämpfe einatmen. Für ausreichende Lüftung sorgen.
- ▶ Zum Schutz Handschuhe und Schutzbrille tragen.
- ▶ Ungeschützte Personen fernhalten.
- ▶ Auf Rutschgefahr durch ausgelaufene Bremsflüssigkeit achten.
- ▶ Offenen Flammen, heißen Oberflächen und Zündquellen von ausgelaufener Bremsflüssigkeit fernhalten.
- ▶ Kontakt mit Haut und Augen vermeiden.

#### Nach Einatmen

- 1 Frischluft zuführen.
- 2 Bei Beschwerden sofort einen Arzt aufsuchen.

#### Nach Hautkontakt

- 1 Betroffene Hautpartie mit Wasser und Seife waschen und gut abspülen.
- 2 Verunreinigte Kleidung entfernen.
- 3 Bei Beschwerden einen Arzt aufsuchen.

**Nach Augenkontakt**

- 1 Augen mindestens 10 Minuten bei geöffnetem Lidspalt unter fließendem Wasser spülen, auch unter den Augenlidern.
- 2 Bei Beschwerden sofort einen Augenarzt aufsuchen.

**Nach Verschlucken**

- 1 Mund mit Wasser ausspülen. Niemals Erbrechen auslösen. Aspirationsgefahr.
- 2 Erbricht sich eine Person und liegt auf dem Rücken, in stabile Seitenlage bringen.
- 3 Sofort einen Arzt aufsuchen.

**Umweltschutzmaßnahmen**

- ▶ Niemals Bremsflüssigkeit in Kanalisation, Gewässer oder Grundwasser gelangen lassen.
- ▶ Bei Eindringen in Boden, Gewässer oder Kanalisation die zuständige Behörden benachrichtigen.
- ▶ Austretende Bremsflüssigkeit umweltgerecht und den gesetzlichen Vorschriften entsprechend entsorgen (siehe Kapitel 10.1).
- ▶ Tritt Bremsflüssigkeit aus, muss das Bremssystem sofort repariert werden. Fachhandel kontaktieren.

**2.8.3 Austretende Akku-Dämpfe**

Bei Beschädigung oder durch unsachgemäße Nutzung des Akkus können Dämpfe austreten. Die Dämpfe können zu Atemwegsreizungen führen.

- 1 An die frische Luft gehen.
- 2 Bei Beschwerden einen Arzt aufsuchen.

**Nach Augenkontakt**

- 1 Augen vorsichtig mit viel Wasser mindestens 15 Minuten spülen. Nicht betroffenes Auge schützen.
- 2 Sofort einen Arzt aufsuchen.

**Nach Hautkontakt**

- 1 Feste Partikel sofort entfernen.
- 2 Verunreinigte Kleidung sofort ausziehen.
- 3 Betroffenen Bereich mit viel Wasser mindestens 15 Minuten spülen.
- 4 Danach betroffene Hautstellen leicht abtupfen, niemals trocken reiben.
- 5 Bei Rötungen oder Beschwerden sofort einen Arzt aufsuchen.

**2.8.4 Brand des Akkus**

Bei einem beschädigten oder defekten Akku kann die Sicherheitselektronik ausfallen. Die Restspannung kann einen Kurzschluss auslösen. Der Akku kann sich selbst entzünden und explodieren.

- 1 Deformiert sich ein Akku oder beginnt zu rauchen, Abstand halten.
- 2 Beim Laden den Stecker aus der Steckdose ziehen.
- 3 Die Feuerwehr benachrichtigen.
  - ▶ Zur Feuerbekämpfung Feuerlöscher der Brandklasse D verwenden.
  - ▶ Niemals beschädigte Akkus mit Wasser löschen oder mit Wasser in Kontakt kommen lassen.

Durch das Einatmen von Dämpfen kann es zu Vergiftungen kommen.

- ▶ Auf die Seite des Feuers stellen, aus welcher der Wind kommt.
- ▶ Wenn möglich Atemschutz verwenden.

**2.8.5 Ausgelaufene Schmierstoffe und Öle aus dem Hinterbau-Dämpfer**

- ▶ Austretende Schmierstoffe und Öle umweltgerecht und nach den gesetzlichen Vorschriften entsprechend entsorgen (siehe Kapitel 10.1).
- ▶ Fachhandel kontaktieren.



## 2.8.6 Ausgelaufene Schmierstoffe und Öle aus der Gabel

- ▶ Austretende Schmierstoffe und Öle umweltgerecht und nach den gesetzlichen Vorschriften entsprechend entsorgen (siehe Kapitel 10.1).

## 2.9 Datenschutzhinweis

Beim Anschluss des Pedelecs an das Diagnosegerät im Fachhandel werden Daten zu Zwecken der Produktverbesserung über die Nutzung der Bosch Antriebseinheit (u.a. Energieverbrauch, Temperatur etc.) an Bosch eBike Systems (Robert Bosch GmbH) übermittelt.

Nähere Informationen befinden sich auf der Bosch eBike-Webseite unter:

[www.bosch-ebike.com](http://www.bosch-ebike.com).

## 3 Beschreibung

### 3.1 Bestimmungsgemäße Verwendung

Alle Handlungsanweisungen und Checklisten in dieser Betriebsanleitung müssen eingehalten werden. Die Montage von freigegebenem Zubehör durch Fachpersonal ist zulässig.

Pedelec nur im einwandfreien, funktionstüchtigen Zustand verwenden. National können von der Serienausstattung abweichende Anforderungen an das Pedelec gestellt werden. Für die Teilnahme am Straßenverkehr gelten landerweit

#### 3.1.1 Pedelec-Art

Jedes Pedelec ist einer Pedelec-Art zugeordnet, aus der sich die bestimmungsgemae Verwendung, die Funktion und das Einsatzgebiet ergeben.

#### 3.1.2 Nichtbestimmungsgemae Verwendung

Die Missachtung der bestimmungsgemaen Verwendung lost die Gefahr von Personen- und Sachschaden aus. Diese Verwendungen sind fur das Pedelec verboten:

- Manipulation des elektrischen Antriebssystems,
- Rahmennummer, Typenschild oder die Seriennummer von Bauteilen andern, loschen, unkenntlich machen oder anderweitig manipulieren,
- Fahrten mit einem beschadigten oder unvollstandigen Pedelec,
- das Befahren von Treppen,
- das Durchfahren von tiefem Wasser,
- das Laden mit einem falschen Ladegerat,
- das Verleihen des Pedelecs an uneingewiesene Pedelecfahrende,
- die Mitnahme weiterer Personen,
- das Fahren mit ubermaigem Gepack,

andere Vorschriften fur Fahrlicht, Reflektoren und anderer Bauteile. Die allgemeingultigen Gesetze sowie die Vorschriften zur Unfallverhutung und zum Umweltschutz des jeweiligen Verwenderlandes mussen beachtet werden.

Die Akkus sind ausschlielich fur die Stromversorgung des Pedelec-Motors bestimmt. Niemals Akkus fur andere Zwecke verwenden.

#### City- und Trekkingfahrrad



City- und Trekkingfahrrader sind fur den taglichen, komfortablen Einsatz ausgelegt und sind zur Teilnahme am offentlichen Straenverkehr geeignet.

Tabelle 6: Bestimmungsgemae Verwendung

- freihandiges Fahren,
- das Fahren auf Eis und Schnee,
- unsachgemae Pflege,
- unsachgemae Reparatur,
- harte Einsatzgebiete wie im professionellen Wettbewerb und
- Akrobatik, Rampenfahren, Stuntfahren oder Kunstflug-Bewegungen.

#### City- und Trekkingfahrrad



City- und Trekkingfahrrader sind keine Sportrader. Bei sportlichem Einsatz ist mit reduzierter Fahrstabilitat und vermindertem Komfort zu rechnen.

Tabelle 7: Nicht-Bestimmungsgemae Verwendung

### 3.1.3 Höchstes zulässiges Gesamtgewicht (zGG)

Das Pedelec darf nur bis zur Grenze des *Höchsten zulässigen Gesamtgewichts* (zGG) belastet werden.

Das Höchste zulässige Gesamtgewicht ist

- das Gewicht des vollständig zusammengebauten Pedelecs,
- plus Körpergewicht,
- plus Gepäck.

Typennr.	Modell	zGG [kg]
23-15-2069	Solero EVO 9 (Gent)	135
23-15-2070	Solero EVO 9 (Trapez)	135
23-15-2071	Solero EVO 9 (Wave)	135
23-15-2087	Premio EVO 10 Lite Comfort (Gent)	135
23-15-2088	Premio EVO 10 Lite Comfort (Trapez)	135
23-15-2089	Premio EVO 10 Lite Comfort (Hydro Wave)	135
23-15-2090	Premio EVO 5F Lite Belt Comfort (Gent)	135
23-15-2092	Premio EVO 5F Lite Belt Comfort (Wave)	135
23-15-2151	Solero E9 Sport CX (Gent)	135
23-15-2106	Savino EVO 10 Lite (Gent)	150
23-15-2107	Savino EVO 10 Lite (Trapez)	150
23-15-2108	Savino EVO 10 Lite (Hydro Wave)	150
23-15-2109	Premio EVO 5F (Gent)	135
23-15-2111	Premio EVO 5F (Wave)	135
23-15-2112	Premio EVO 5R (Gent)	135
23-15-2114	Premio EVO 5R (Wave)	135
23-15-2115	Premio EVO 9 (Gent)	135
23-15-2116	Premio EVO 9 (Trapez)	135
23-15-2117	Premio EVO 9 (Wave)	135
23-15-2118	Premio EVO 5R Belt (Gent)	135
23-15-2120	Premio EVO 5R Belt (Wave)	135
23-15-2121	Premio EVO 5F Belt (Gent)	135
23-15-2123	Premio EVO 5F Belt (Wave)	135
23-15-2124	Premio EVO 10 Lite (Gent)	135
23-15-2125	Premio EVO 10 Lite (Trapez)	135
23-15-2126	Premio EVO 10 Lite (Hydro Wave)	135

**Tabelle 8: Typennummer, Modell und zGG**

Typennr.	Modell	zGG [kg]
23-15-2127	Premio EVO 5F Lite (Gent)	135
23-15-2128	Premio EVO 5F Lite (Trapez)	135
23-15-2129	Premio EVO 5F Lite (Wave)	135
23-15-2130	Strong EVO 10 Lite (Gent)	180
23-15-2132	Strong EVO 10 Lite (Wave)	180
23-15-2133	Strong EVO 5R (Gent)	180
23-15-2135	Strong EVO 5R (Hydro Wave)	180
23-15-2136	Strong EVO 11 Lite (Gent)	180
23-15-2138	Strong EVO 11 Lite (Wave)	180
23-15-2139	Strong EVO 5F Lite Belt (Gent)	180
23-15-2141	Strong EVO 5F Lite Belt (Wave)	180
23-15-2145	Solero E8 Sport Performance (Gent)	135
23-15-2146	Solero E8 Sport Performance (Trapez)	135
23-15-2147	Solero E8 Sport Performance (Wave)	135
23-15-2148	Solero E5R Belt Sport Performance (Gent)	135
23-15-2149	Solero E5R Belt Sport Performance (Trapez)	135
23-15-2150	Solero E5R Belt Sport Performance (Wave)	135
23-15-2152	Solero E9 Sport CX (Trapez)	135
23-15-2153	Solero E9 Sport CX (Wave)	135
23-15-2167	Ravenna EVO NV Belt (Gent) (NL)	135
23-15-2169	Ravenna EVO NV Belt (Wave) (NL)	135
23-15-2170	Ravenna EVO 5F Belt (Gent) (NL)	135
23-15-2172	Ravenna EVO 5F Belt (Wave) (NL)	135
23-15-2239	Savino EVO FS10 Lite (Gent)	150
23-15-2240	Savino EVO FS10 Lite (Hydro Wave)	150
23-15-3051	Savino EVO 5R Performance (Trapez)	135
23-15-3050	Savino EVO 5R Performance (Gent)	135
23-15-3052	Savino EVO 5R Performance (Hydro Wave)	135
23-15-2069	Solero EVO 9 (Gent)	135
23-15-2070	Solero EVO 9 (Trapez)	135
23-15-2071	Solero EVO 9 (Wave)	135

**Tabelle 8: Typennummer, Modell und zGG**

Typennr.	Modell	zGG [kg]
23-15-2041	Solero E8 Plus (Gent)	135
23-15-2042	Solero E8 Plus (Trapez)	135
23-15-2043	Solero E8 Plus (Wave)	135
23-15-2044	Solero E8R Plus (Gent)	135
23-15-2046	Solero E8R Plus (Trapez)	135
23-15-2048	Solero E8R Plus (Wave)	135
23-15-2049	Solero E8R Plus (Wave) 26"	135
23-15-2052	Solero E8F Plus (Wave)	135
23-15-2053	Tourina E7R	135
23-15-2054	Tourina E7F	135
23-15-2057	Solero EVO 8F (Gent)	135
23-15-2059	Solero EVO 8F (Wave)	135

**Tabelle 8: Typennummer, Modell und zGG**

### 3.1.4 Umgebungsanforderungen

Das Pedelec darf in einem Temperaturbereich von -5 °C bis +40 °C gefahren werden. Außerhalb dieses Temperaturbereichs ist die Leistungsfähigkeit des elektrischen Antriebssystems eingeschränkt.

<b>Betriebstemperatur</b>	-5 ... +40°C
---------------------------	--------------

Im Winterbetrieb (insbesondere unter 0 °C) empfehlen wir, den bei Raumtemperatur geladenen und gelagerten Akku erst kurz vor Fahrtantritt in das Pedelec einzusetzen. Bei längerer Fahrt bei niedrigen Temperaturen empfiehlt sich die Verwendung von Thermoschutzhüllen.

Temperaturen unter -10 °C und über +60 °C müssen grundsätzlich vermieden werden. Niemals Akku im Sommer in ein Auto legen oder bei direkter Sonneneinstrahlung lagern.

Ebenfalls sind diese Temperaturen einzuhalten.

<b>Transporttemperatur</b>	+10 ... +40 °C
<b>Lagertemperatur</b>	+10 ... +40 °C
<b>Temperatur Arbeitsumgebung</b>	+15 ... +25 °C
<b>Temperatur Laden</b>	+10 ... +40 °C

Auf dem Typenschild befinden sich Symbole für das Einsatzgebiet des Pedelecs.

- ▶ Vor der ersten Fahrt prüfen, auf welchen Wegen gefahren werden darf.

### 3.1.5 Einsatzgebiet City- und Trekkingrad



	<b>Einsatzgebiet</b>	<b>ungeeignetes Gebiet</b>
	Für asphaltierte und gepflasterte Straßen geeignet.	Niemals im Gelände fahren und oder Sprünge durchführen.

Tabelle 9: Einsatzgebiet und ungeeignetes Gebiet

## 3.2 Typenschild

Das Typenschild befindet sich auf dem Rahmen. Die genaue Lage des Typenschilds ist in Abbildung 3 beschrieben.

Auf dem Typenschild befinden sich bis zu zwölf Angaben.

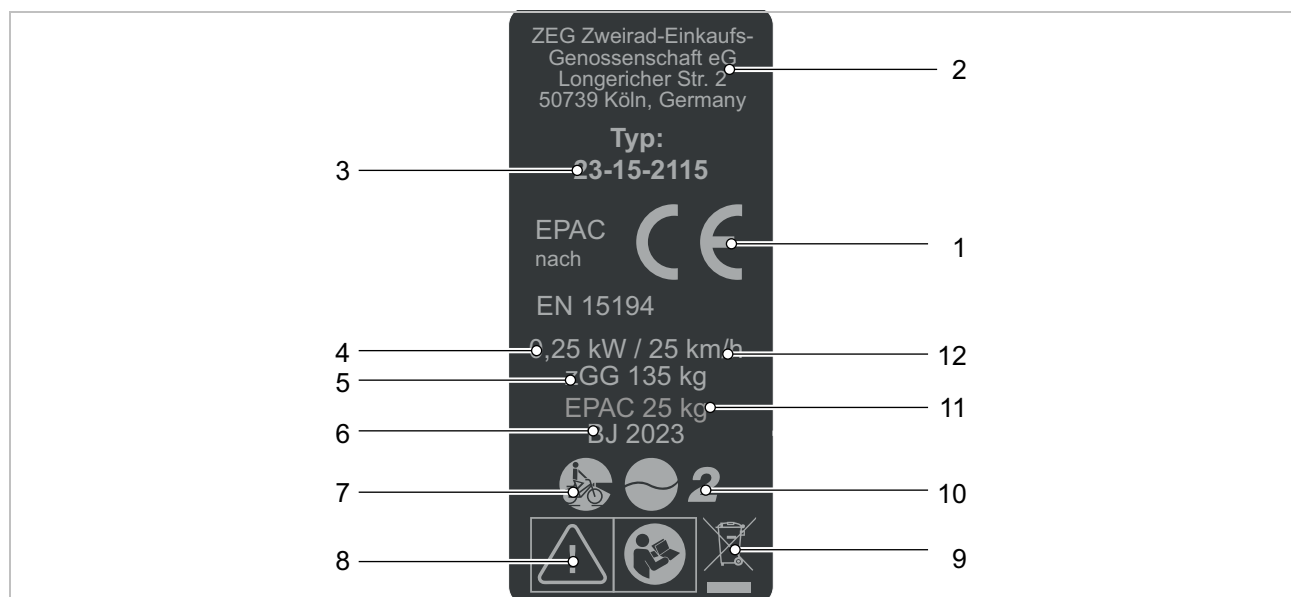


Abbildung 2: Beispiel Typenschild ZEG

Nr.	Bezeichnung	Beschreibung	mehr Informationen
1	CE-Kennzeichnung	Mit der CE-Kennzeichnung erklärt der Hersteller, dass das Pedelec den geltenden Anforderungen entspricht.	Anhang
2	Hersteller	Unter der angegebenen Adresse kann der Hersteller erreicht werden.	Kapitel 1.1
3	Typennummer	Jeder Typ eines Pedelecs besitzt eine achtstellige Typennummer, über die das Konstruktions-Modelljahr, die Art des Pedelecs und die Variante beschrieben werden.	Kapitel 1.6
4	Maximale Nenndauerleistung	Die Maximale Nenndauerleistung ist die höchstmögliche Leistung über 30 Minuten an der Abtriebswelle des Elektromotors.	...
5	Höchstes zulässiges Gesamtgewicht (zGG)	Das Höchste zulässige Gesamtgewicht ist das Gewicht des vollständig zusammengebauten Pedelecs, plus Körpergewicht, plus Gepäck.	Kapitel 3.1.3
6	Baujahr	Das Baujahr ist das Jahr, in dem das Pedelec hergestellt wird.	...
7	Pedelec-Art	Jedes Pedelec ist einer Pedelec-Art zugeordnet, aus der sich die bestimmungsgemäße Verwendung, die Funktion und das Einsatzgebiet ergeben.	Kapitel 3.1.1
8	Sicherheitskennzeichen	Sicherheitskennzeichen warnen vor Gefahren.	Kapitel 2.7
9	Entsorgungshinweis	Bei der Entsorgung des Pedelecs dem Leitfaden zur Beseitigung von Abfällen folgen.	Kapitel 10.1
10	Einsatzgebiet	Pedelec nur an freigegebenen Orten fahren.	Kapitel 3.1.5
11	Gewicht des fahrbereiten Pedelecs (optional, nur bei Pedelecs ab 25 kg)	Das Gewicht des fahrbereiten Pedelecs wird ab einem Gewicht von 25 kg genannt und bezieht sich auf das Gewicht zum Verkaufszeitpunkt. Zusätzliches Zubehör muss zum Gewicht hinzugerechnet werden.	Kapitel 4.1
12	Abschaltgeschwindigkeit	Die Geschwindigkeit, die vom Pedelec zu dem Zeitpunkt erreicht ist, wenn der Strom auf Null oder auf den Leerlaufwert abfällt.	...

Tabelle 11: Erklärung Angaben auf dem Typenschild

### 3.3 Bauteile

#### 3.3.1 Übersicht

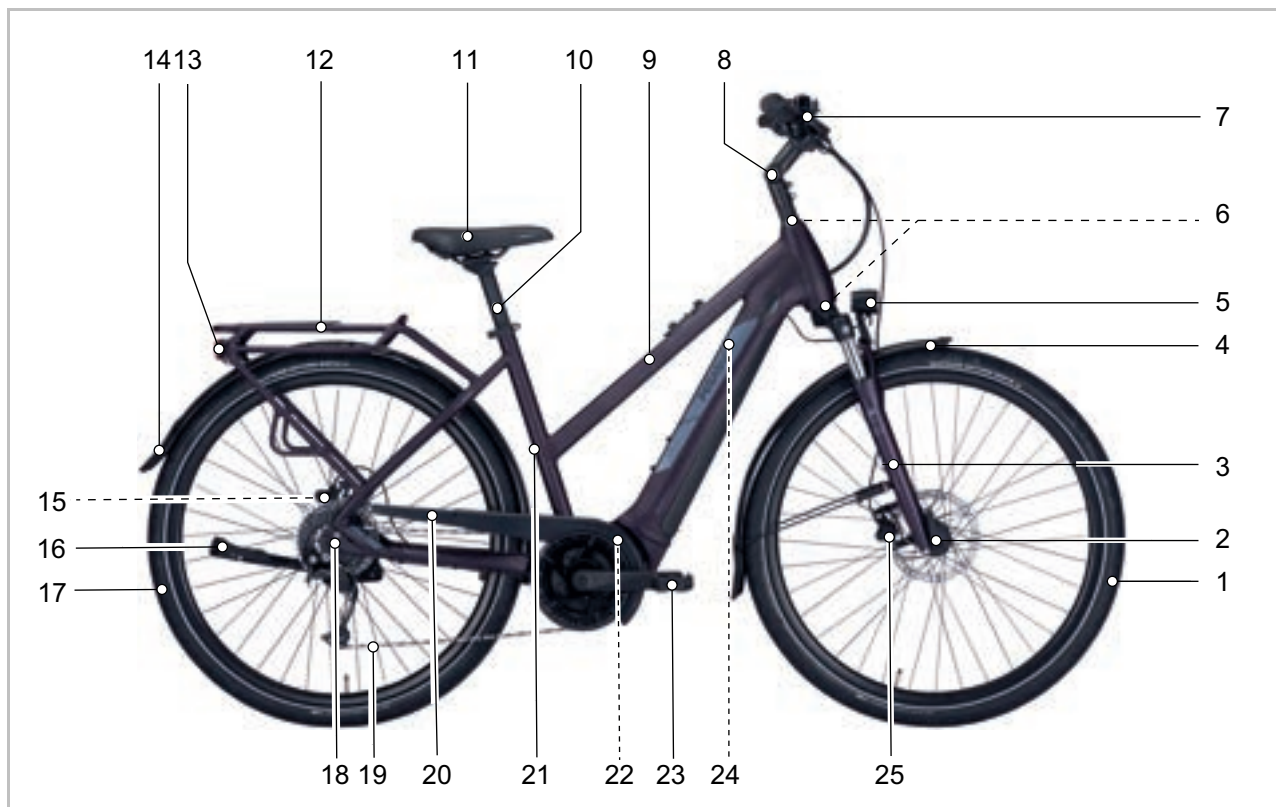


Abbildung 3: Pedelec von rechts, Beispiel Pegasus Solero Evo 9

1	Rad	10	Sattelstütze	18	Nabe
2	Nabe	11	Sattel	19	Kette
3	Federgabel	12	Gepäckträger	20	Kettenschutz
4	Schutzblech	13	Rücklicht	21	Rahmennummer
5	Vorderlicht	13	Reflektor	22	Motor
6	Lenkungslager	14	Schutzblech	23	Pedal
7	Lenker	15	Hinterradbremse	24	Akku
8	Vorbau	16	Seitenständer	24	Typenschild
9	Rahmen	17	Rad	25	Vorderradbremse



### 0.3.2 Fahrwerk

Das Fahrwerk besteht aus zwei Komponenten:

- Rahmen und
- Lenkung.

#### 0.3.2.1 Rahmen

Der Rahmen nimmt alle Kräfte auf, die durch Körpergewicht, Tretvorgang und Untergrund auf das Pedelec einwirken. Außerdem dient der Rahmen als Halterung der meisten Bauteile.

Die Rahmengeometrie bestimmt das Fahrverhalten des Pedelecs. Ein Rahmen besteht aus folgenden Elementen:

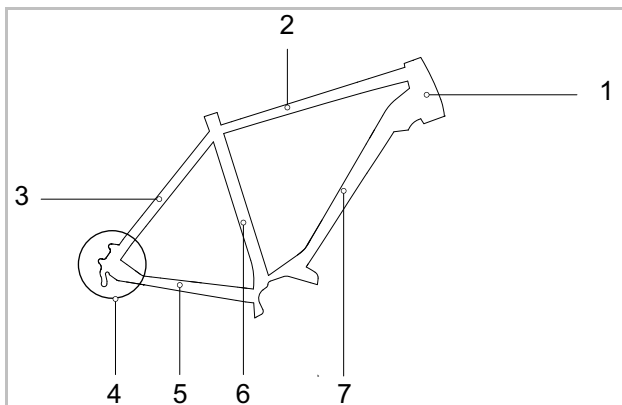


Abbildung 4: Elemente des Rahmens

- |   |   |
|---|---|
| 1 | Lenkrohr (auch Steuerkopf-Rohr genannt)         |
| 2 | Oberrohr  |
| 3 | Hinterbau-Oberstrebe (auch Sitzstrebe genannt)  |
| 4 | Hinterbau-Ausfallende                           |
| 5 | Hinterbau-Unterrohr (auch Kettenstrebe genannt) |
| 6 | Sitzrohr  |
| 7 | Unterrohr                                       |

Gefederte Rahmen besitzen zusätzlich einen Hinterbau-Dämpfer.

### Carbon-Rahmen

Carbon (CFK) ist ein kohlenstoff- bzw. carbonfaserverstärkter Kunststoff aus hochfesten steifen Fasern. Carbon-Rahmen bestehen aus mehreren Schichten Carbon mit einer Matrix aus Epoxidharz (EP). Die oberste Schicht wird Sicht-Schicht genannt.

#### Vorteile

- Carbon-Rahmen sind steifer als Aluminium und besitzen eine bessere Dauerfestigkeit.
- Carbon-Rahmen sind nichtrostend.
- Carbon-Rahmen haben bei korrekter Montage und ohne nennenswerte Stürze eine ähnlich hohe Lebensdauer wie Aluminium-Rahmen.
- Ermüdungserscheinungen sind bei Carbon-Rahmen wesentlich geringer als bei Aluminium-Rahmen.

#### Nachteile

- Bei Überschreitung der maximaler Belastung bricht Carbon.
- Carbon ist sehr empfindlich. Nach einem Sturz kann ein innerer Schaden von außen nicht erkennbar sein. Beschädigungen können nur im Fachhandel durch z. B. Impulsthermografie oder Ultraschallanregung erkannt werden.
- Carbon-Rahmen sind hitzeempfindlich. Mehrere Stunden über 65 °C können den Rahmen erweichen und zur Ablösung der einzelnen Carbonlagen untereinander führen (Delamination genannt).
- Risse, durch die Carbon-Fasern geteilt werden, sind nicht reparierbar. Der Erwerb eines neuen Rahmens ist in diesem Fall erforderlich.
- Carbon lässt sich sehr schlecht wiederverwenden.

#### Rahmengröße

Die Größe des Rahmens muss der Körpergröße angepasst sein.

#### City-, Trekkingfahrrad, Klapprad und Lastenrad

Aufgrund der aufrechteren Sitzposition ist die Toleranz bei der Rahmenhöhe und der damit zusammenhängenden Oberrohrlänge für Cityfahrräder etwas größer. Da Lenker und Sattel gemäß der Körpergröße angepasst werden können, kann der Bereich der empfohlenen Rahmengrößen etwas weiter gefasst werden.

Körpergröße [cm]	Rahmengröße [cm]	
155 ... 165	S	43 ... 48
165 ... 175	M	48 ... 53
175 ... 185	L	53 ... 58
185 ... 195	XL	58 ... 62
195 ... 215	XXL	62 ... 65

**Tabelle 11: Empfohlene Rahmengröße City- und Trekkingfahrrad**

### Geländefahrrad

Die Rahmengenometrien bei Geländefahrräder unterscheiden sich je nach Typ und Einsatzgebiet. Die Rahmengröße ist unabhängig von der Laufradgröße. Bei den empfohlenen Rahmengrößen sind die Unterschiede bereits berücksichtigt.

Körpergröße [cm]	Rahmengröße [cm]	Laufradgröße [Zoll]
150 ... 160	33 ... 37	26
160 ... 170	38 ... 43	26, 27.5
170 ... 180	43 ... 47	26, 27.5, 29
180 ... 190	47 ... 52	26, 27.5, 29
190 ... 200	51 ... 56	27.5, 29
200 ... 215	53 ... 60	27.5, 29

**Tabelle 12: Empfohlene Rahmengröße Geländefahrrad**

### Rennrad und Gravelbikes

Beim Rennrader und Gravelbikes liegen die Rahmenhöhen enger zusammen. Geringere Abstufungen in den Rahmenhöhen ermöglichen eine genaue Anpassung an die Körpergröße.

Der Sitz auf dem Pedelec wird durch hauptsächlich durch die Oberrohrlänge bestimmt:

- Je kürzer das Oberrohr ist, desto steiler ist die Sitzposition.
- Je länger das Oberrohr ist, desto gestreckter ist die Sitzposition.

Körpergröße [cm]		Rahmengröße [cm]
160 ... 175	XS	46 ... 48
165 ... 180	S	49 ... 51
170 ... 185	M	52 ... 54
175 ... 190	L	54 ... 56
180 ... 195	XL	57 ... 59
185 ... 200	XXL	58 ... 61

**Tabelle 13: Empfohlene Rahmengröße Rennrad und Gravelbikes**

### Jugendrad

Im Jugendalter verändert sich schnell die Körpergröße. Daher sollte alle 6 Monate die Rahmengröße überprüft werden.

Körpergröße [cm]	Rahmengröße [cm]
140 ... 150	33 ... 35
150 ... 160	35 ... 38
160 ... 170	38 ... 41
170 ... 180	41 ... 46
180 ... 190	46 ... 53

**Tabelle 14: Empfohlene Rahmengröße Jugendrad, Geländefahrrad**

### Kinderrad

Kinder befinden sich im ständigen Wachstum. Daher sollte alle 6 Monate die Rahmengröße überprüft werden.

Speziell bei Radanfängern ist es wichtig, dass beim Anhalten beide Füße sicher auf dem Boden stehen. Kinder, benötigen daher ein Pedelec, das der Körpergröße entspricht. Nur so ist eine sichere Fahrt gewährleistet.

Körpergröße [cm]	Laufradgröße [Zoll]
85 ... 110	12
90 ... 120	16
100 ... 125	18
110 ... 130	20
120 ... 145	24
135 ... 165	26

**Tabelle 15: Empfohlene Laufrad-Größe Kinderfahrrad**

### 0.3.2.2 Hinterbau-Dämpfer

Der Hinterbau-Dämpfer wird meist bei Geländerädern verbaut und dient dazu, Pedelec und fahrende Person vor Stößen und Schwingungen auf unebenen Untergrund zu schützen. Ein Hinterbau-Dämpfer federt entweder durch eine Stahlfeder, durch Luftfederung oder durch beide Federarten.

#### Negativfederweg (SAG)

Der SAG, auch Nachgiebigkeit der Feder genannt, ist der Prozentsatz des Gesamtfederwegs, der durch das Körpergewicht einschließlich Ausrüstung (z. B. ein Rucksack), Sitzposition und Rahmengenometrie eingestaucht wird. Der SAG kommt nicht durch das Fahren Stande.

Bei optimaler Einstellung federt der Hinterbau-Dämpfer mit kontrollierter Geschwindigkeit aus. Das Hinterrad prallt nicht von der Bodenwelle oder vom Boden ab, sondern behält Bodenberührung bei (blaue Linie).

Der Sattel wird leicht angehoben, wenn die Unebenheit ausgeglichen wird, und sinkt leicht nach unten, wenn die Federung einfedert sobald das Laufrad nach der Unebenheit den Boden berührt. Der Hinterbau-Dämpfer federt auf kontrollierte Weise aus, sodass die fahrende Person waagrecht ausgerichtet bleibt, während die nächste Unebenheit abgefedert wird. Die Bewegung der Federung ist vorhersehbar und kontrolliert. Die fahrende Person wird nicht nach oben oder nach vorne geworfen (grüne Linie).

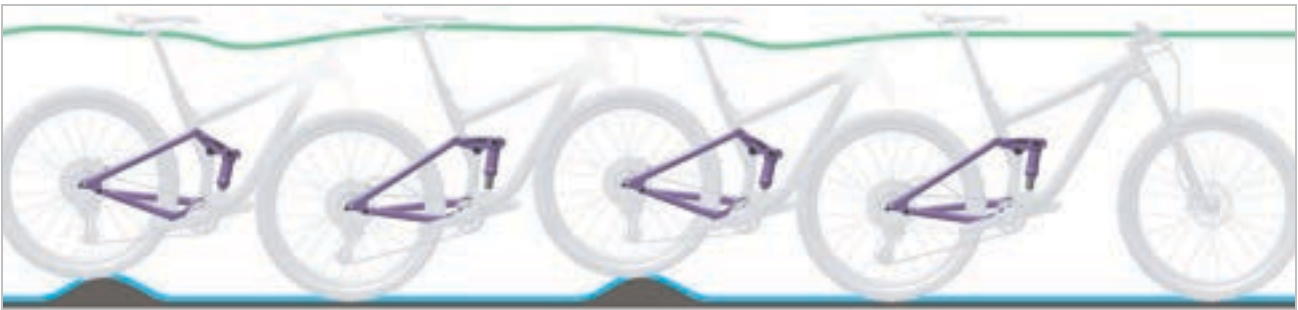


Abbildung 5: Optimales Fahrverhalten des Hinterbau-Dämpfers

Bei optimaler Einstellung wirkt der Hinterbau-Dämpfer dem Einfedern entgegen, verbleibt höher in seinem Federweg und unterstützt dabei, die

Geschwindigkeit beim Befahren des hügeligen Abschnitts des Geländes beizubehalten.



Abbildung 6: Optimales Fahrverhalten des Hinterbau-Dämpfers im hügeligen Gelände

Bei optimaler Einstellung federt der Hinterbau-Dämpfer beim Auftreffen auf Unebenheiten schnell und ungehindert ein und federt die Unebenheit ab. Die Traktion bleibt erhalten (blaue Linie).

Der Sattel steigt beim Abfedern der Unebenheit leicht an (grüne Linie).



Abbildung 7: Optimales Fahrverhalten des Hinterbau-Dämpfers bei Unebenheiten

### 0.3.2.3 Zugstufen-Dämpfer Hinterbau-Dämpfer

Bei optimaler Einstellung federt der Hinterbau-Dämpfer mit kontrollierter Geschwindigkeit aus. Das Hinterrad prallt nicht von der Bodenwelle oder vom Boden ab, sondern behält Bodenberührung bei (blaue Linie). Der Sattel wird leicht angehoben, wenn die Unebenheit ausgeglichen wird, und sinkt leicht nach unten, wenn die Federung einfedert sobald das Laufrad nach der Unebenheit den Boden berührt. Der Hinterbau-Dämpfer federt auf kontrollierte Weise aus, sodass die fahrende Person waagrecht

ausgerichtet bleibt, während die nächste Unebenheit abgedämpft wird. Die Bewegung der Federung ist vorhersehbar und kontrolliert. Die fahrende Person wird nicht nach oben oder nach vorne geworfen (grüne Linie). Die Einstellung des Zugstufen-Dämpfers hängt von der Luftdruck-Einstellung ab. Ein höherer SAG erfordert eine niedrigere Zugstufen-Dämpfung.

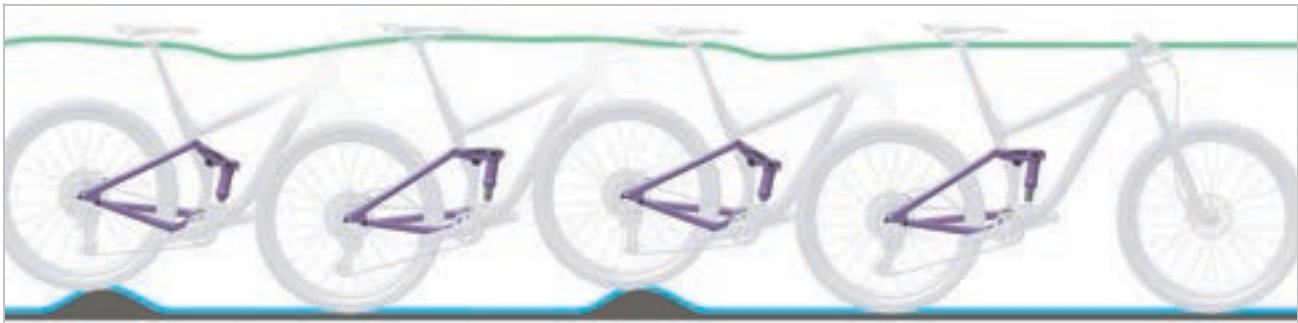


Abbildung 8: Optimales Fahrverhalten des Hinterbau-Dämpfers

### Druckstufen-Dämpfer Hinterbau-Dämpfer

Der Druckstufen-Dämpfer steuert die Hubgeschwindigkeit der Druckstufe oder das Maß, mit welcher der Hinterbau-Dämpfer bei langsamen Stößen einfedert. Der Druckstufen-Dämpfer beeinflusst das Abfedern von Unebenheiten bei Gewichtsverlagerungen, Übergängen, Kurvenfahrten und gleichmäßigen Stößen durch Unebenheiten und beim Bremsen.

Bei optimaler Einstellung wirkt der Hinterbau-Dämpfer dem Einfedern entgegen, verbleibt höher in seinem Federweg und unterstützt dabei, die Geschwindigkeit beim Befahren von hügeligen Abschnitten beizubehalten.



Abbildung 9: Optimales Fahrverhalten des Hinterbau-Dämpfers im hügeligen Gelände

## SR SUNTOUR Edge LOR8 Trunnion Mount Hinterbau-Dämpfer

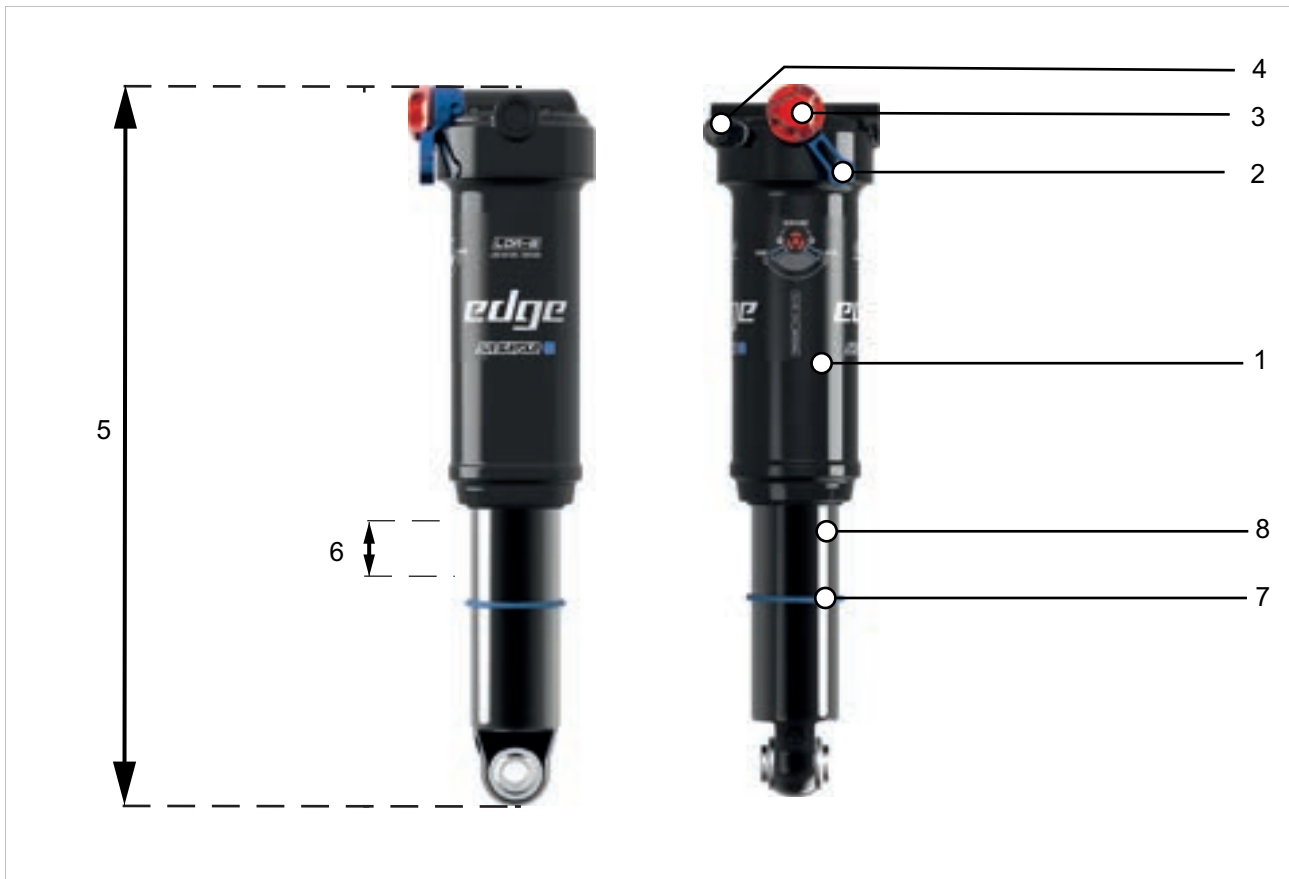


Abbildung 10: Beispiel SUNTOUR Edge LOR8 Trunnion Mount Hinterbau-Dämpfer

- 1 Luftbehälter
- 2 Druckstufen-Hebel
- 3 Zugstufen-Einstellrad
- 4 Luftventil (Hinterbau-Dämpfer)
- 5 Gesamtlänge
- 6 SAG
- 7 O-Ring
- 8 Dämpfereinheit

## Spezifikation

Federvariante	Luftfeder
Dämpfung	LOR8
Einstellungen	<ul style="list-style-type: none"> <li>• Zugstufe einstellbar über das Zugstufen-Einstellrad (Low Speed Rebound) mit Lock Out 80%</li> <li>• Druckstufe mit Druckstufen-Hebel</li> </ul>
max. Druck [PSI]	300

Tabelle 16: Spezifikation SUNTOUR Edge LOR8 Trunnion Mount

### 3.3.2.2 Lenkung

Die Komponenten der Lenkung sind:

- Lenkungslager,
- Vorbau,
- Lenker und
- Federgabel.

### 3.3.2.3 Lenkungslager

Das Lenkungslager (auch Steuerlager oder Steuersatz genannt) ist das Lagersystem der Gabel im Rahmen. Es wird unterschieden zwischen zwei unterschiedlichen Typen:

- konventionelle Lenkungslager für Gabelschäfte mit Gewinde und
- Lenkungslager für gewindelose Gabelschäfte, so genannten Aheadsets.

### 3.3.2.4 Vorbau

Der Vorbau verbindet den Lenker mit dem Gabelschaftrohr. Der Vorbau dient zur Anpassung des Lenkers an die Körpergröße. Mit dem Vorbau wird die Lenkerhöhe und der Abstand zwischen Lenker und Sattel eingestellt (siehe Kapitel 6.5.6).

#### Schnellverstellbare Vorbauten

Schnellverstellbare Vorbauten sind eine Verlängerung des Gabelschafts. Schnellverstellbare Vorbauten lassen sich ohne Werkzeug in Höhe und Winkelstellung verändern. Je nach Modell können bis zu 3 Einstellungen vorgenommen werden:

- 1 Lenkerhöhe verstellen,
- 2 Twist-Funktion und
- 3 Vorbau-Winkel verstellen.

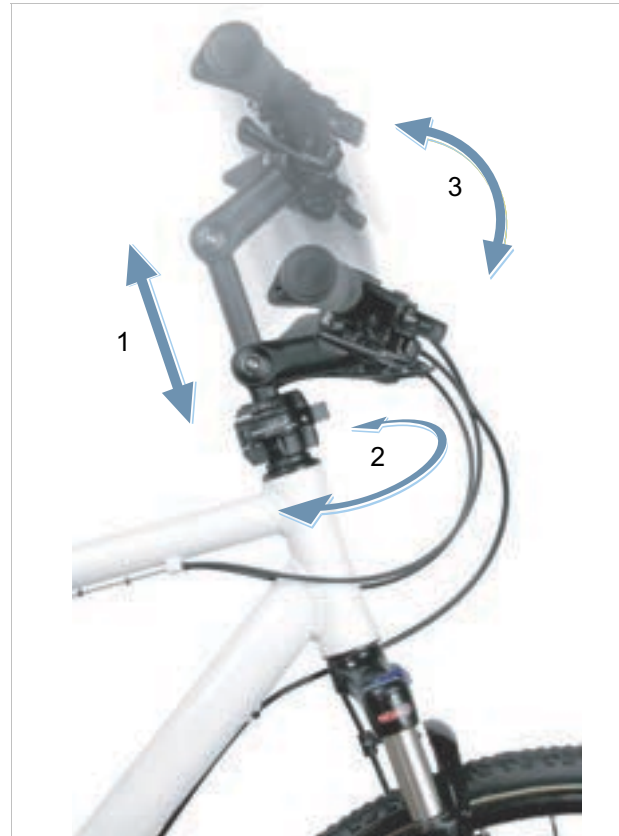


Abbildung 5: Beispiel BYSCHULZ Speedlifter Twist Pro SDS

Die Verstellung der Höhe und des Vorbau-Winkels erhöhen den Fahrkomfort, indem auf längeren Touren unterschiedliche Fahrpositionen eingenommen werden können. Die Twist-Funktion dient zum raumsparenden Parken.

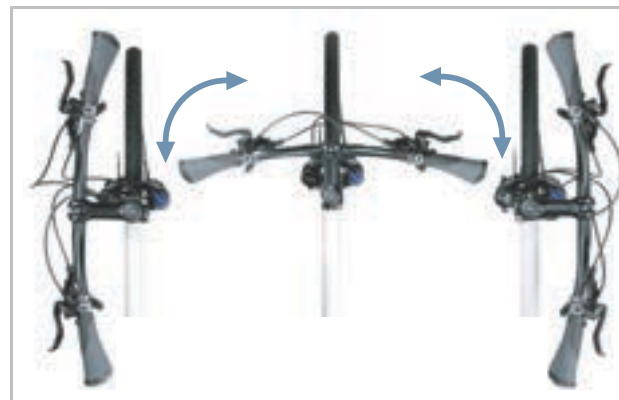


Abbildung 6: Twist-Funktion, Beispiel BYSCHULZ

### 3.3.2.5 Lenker

Das Pedelec wird über den Lenker gesteuert. Der Lenker dient zum Abstützen des Oberkörpers und ist Halterung der Bedien- und Ablesebauteile (siehe Kapitel 3.5.1).

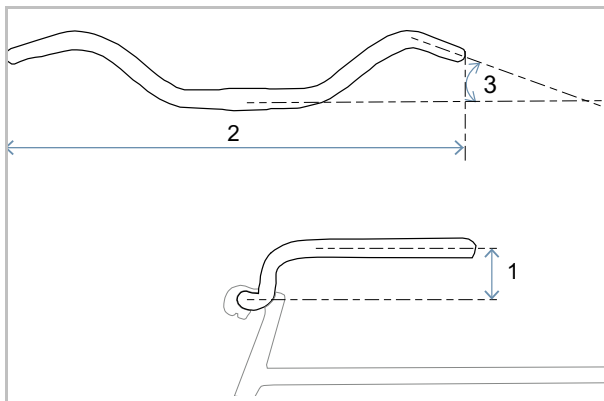


Abbildung 7: Maße Lenker

Die wichtigsten Maße eines Lenkers sind:

- 1 Höhe (*engl. rise*)
- 2 Breite
- 3 Griffwinkel

### 3.3.2.6 Federgabel

Am oberen Ende des Gabelschafts sind Vorbau und Lenker befestigt. An den Ausfallenden wird die Achse befestigt. An der Achse ist das Rad befestigt.

Im Vergleich zu starren Gabeln verbessern Federgabeln den Bodenkontakt und den Komfort über zwei Funktionen:

- Federung und
- Dämpfung (optimale Funktion).

Bei jeder Federgabel kann das Zusammenstauchen gesperrt werden. Hierdurch verhält sich die Federgabel wie eine starre Gabel.

#### Federung

Eine Federgabel federt entweder durch eine Stahlfeder, durch Luftfederung oder durch beide Federarten.

Bei einem Pedelec mit Federung wird ein Stoß, z. B. durch einen im Weg liegenden Stein, nicht über die Gabel direkt in den Körper geleitet, sondern durch das Federsystem aufgefangen. Die Federgabel wird dadurch zusammengestaucht.

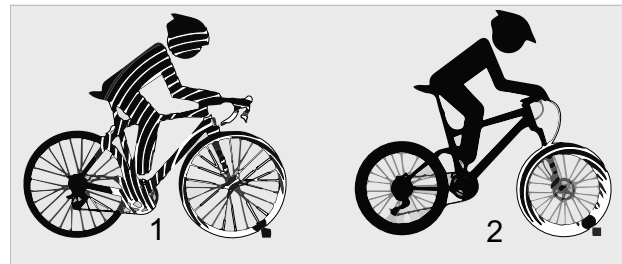


Abbildung 8: ohne Federung (1) und mit Federung (2)

#### Dämpfung

Nach dem Zusammenstauchen kehrt die Federgabel in ihre ursprüngliche Position zurück. Ist ein Dämpfer vorhanden, bremst der diese Bewegung ab und verhindert so, dass das Federsystem unkontrolliert zurück federt und die Gabel nach oben und unten zu schwingen beginnt. Es werden zwei Arten von Dämpfern unterschieden:

- Zugstufen-Dämpfer,
- Druckstufen-Dämpfer.

Optional können Zugstufen-Dämpfer und Druckstufen-Dämpfer in zwei verschiedene Bereiche unterteilt werden:

- Highspeed-Dämpfer,
- Lowspeed-Dämpfer.



## Aufbau Federgabel

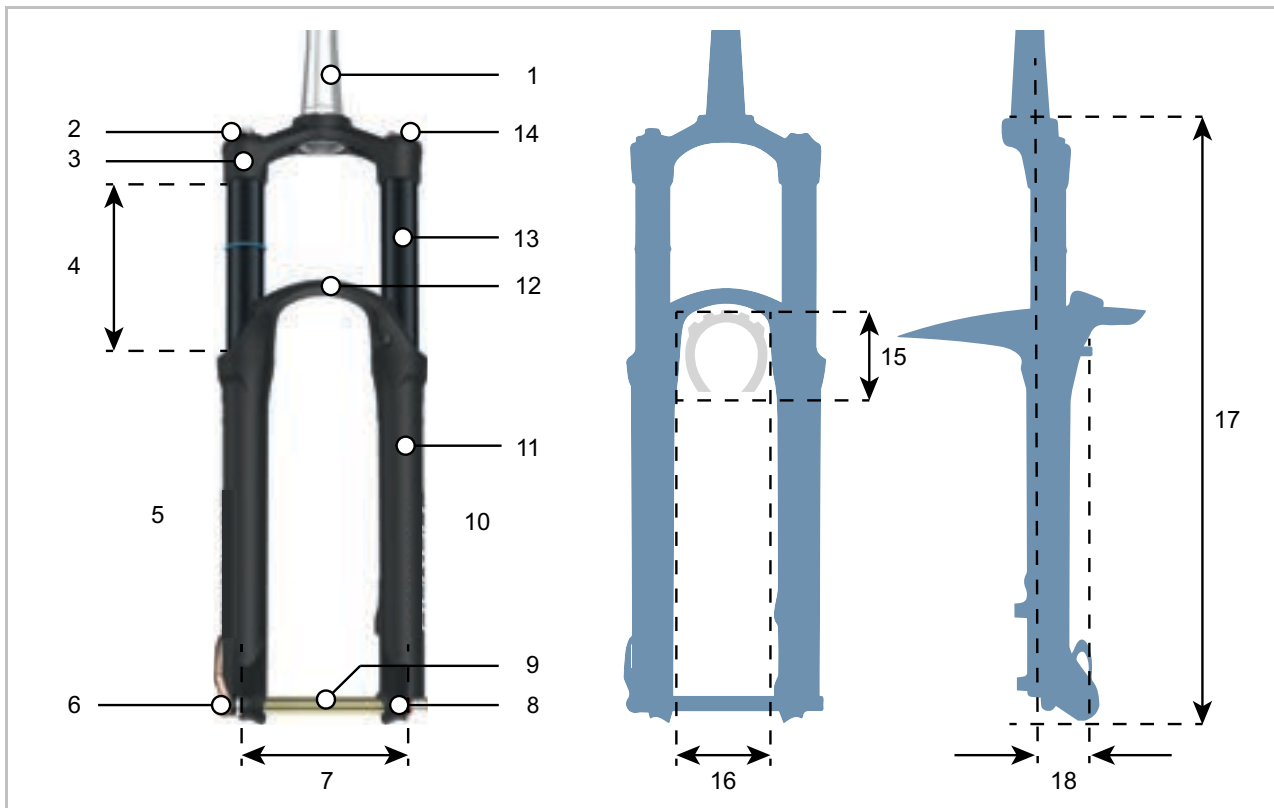


Abbildung 9: Aufbau Federgabel

- |    |  |
|----|--|
| 1  | Gabelschaft                                  |
| 2  | SAG Einsteller                               |
| 3  | Gabelkrone                                   |
| 4  | Federweg (Gabel)                             |
| 5  | Dämpfer-Seite                                |
| 6  | Schnellspanner                               |
| 7  | Pitch  |
| 8  | Ausfallende (Gabel)                          |
| 9  | Steckachse                                   |
| 10 | Luftfeder-Seite                              |
| 11 | Tauchrohr                                    |
| 12 | Gabelbrücke (auch untere Gabelkrone genannt) |
| 13 | Standrohr                                    |
| 14 | Sperre                                       |

**Reifenfreiheit**

- |    |                        |
|----|------------------------|
| 15 | Reifen-Höhe            |
| 16 | Reifen-Durchlaufbreite |

**Seitenansicht**

- |    |                                |
|----|--------------------------------|
| 17 | Einbauhöhe                     |
| 18 | Versatz ( <i>eng. Offset</i> ) |

## Gabel-Baugruppen

Eine Federgabel kann bis zu 3 unterschiedliche Baugruppen besitzen:

- Druckstufen-Dämpfer (blau)
- Zugstufen-Dämpfer (rot)
- Luftfeder bzw. Stahlfeder (orange)

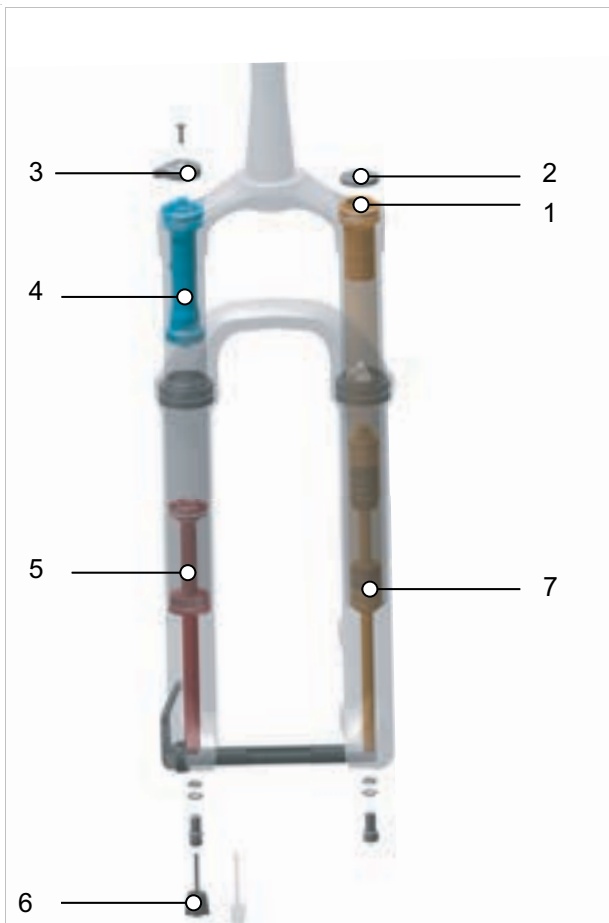


Abbildung 10: Innerer Aufbau Luftfeder-Gabel

- 1 Luftventil (Gabel)
- 2 Luftventil-Abdeckung
- 3 Einstellrad SAG
- 4 Druckstufen-Dämpfer
- 5 Zugstufen-Dämpfer
- 6 Zugstufen-Schraube
- 7 Luftfeder

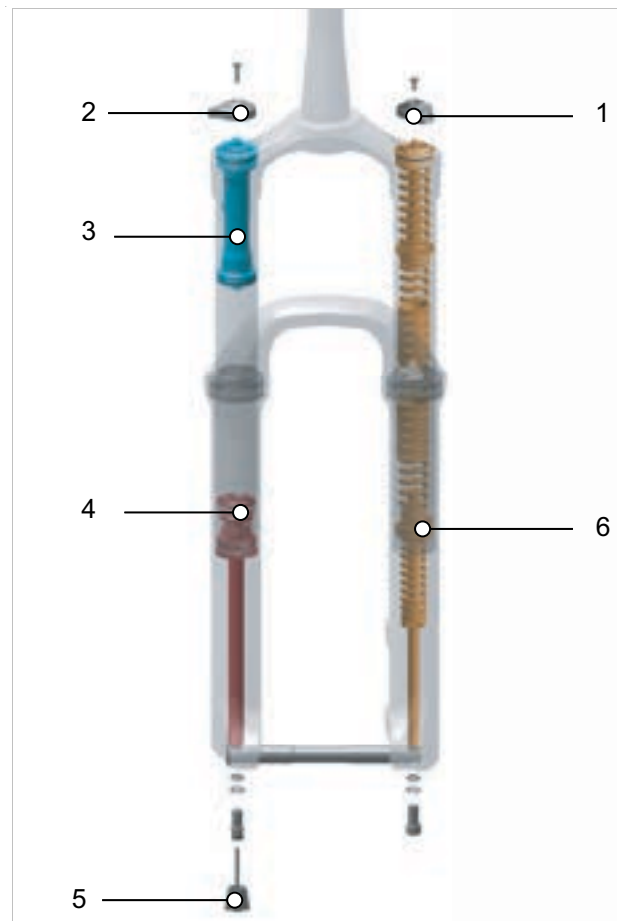


Abbildung 11: Innerer Aufbau Stahlfeder-Gabel

- 1 Federweg-Einstellung
- 2 Einstellrad SAG
- 3 Druckstufen-Dämpfer
- 4 Negativfederweg (SAG)
- 5 Zugstufen-Einsteller
- 6 Stahlfeder

## Kartuschen

Dämpfer können sich in geschlossenen Bauelementen, sogenannten Kartuschen, befinden. Diese werden in die Gabel montiert. In Gabeln können unterschiedliche Kartuschen verbaut werden. Dies hat keine Auswirkung auf die gesamte Tragkraft der Gabel.

## Negativfederweg (SAG)

Der Negativ-Federweg, SAG (*englisch sag* „Senkung, Absacken“), ist der Prozentsatz des Gesamt-Federwegs, der durch das Körpergewicht einschließlich Ausrüstung (z. B. ein Rucksack), Sitzposition und Rahmengeometrie eingestaucht wird. Der SAG entsteht unabhängig vom Fahren.

Bei optimaler Einstellung federt das Pedelec mit kontrollierter Geschwindigkeit aus. Das Laufrad bleibt bei Unebenheiten in Kontakt mit dem Boden (blaue Linie). Gabelkopf, Lenker und Körper folgen beim Überfahren von Unebenheiten dem Boden (grüne Linie). Die Bewegung der Federung ist vorhersehbar und kontrolliert.



Abbildung 12: Optimales Fahrverhalten der Gabel

Bei optimaler Einstellung wirkt die Gabel in hügeligem Gelände dem Einfedern entgegen und verbleibt höher in ihrem Federweg.

Hierdurch lässt sich die Geschwindigkeit beim Fahren in hügeligen Gelände leichter beibehalten.



Abbildung 13: Optimales Fahrverhalten der Gabel im hügeligen Gelände

Bei optimaler Einstellung federt die Gabel beim Auftreffen auf Unebenheiten schnell und ungehindert ein und federt die Unebenheit ab. Die Traktion bleibt erhalten (blaue Linie).

Die Gabel reagiert schnell auf den Stoß. Lenkkopf und Lenker steigen beim Abfedern der Unebenheit leicht an (grüne Linie).



Optimales Fahrverhalten der Gabel bei Unebenheiten

## Zugstufen-Dämpfer

Zugstufen-Dämpfer (auch *engl. Rebound* genannt) dämpfen Ausfeder-Bewegungen, also Belastungen auf Zug. Die Zugstufen-Dämpfer legt die Geschwindigkeit fest, mit der die Federung nach einer Belastung ausfedert. Die Zugstufen-Dämpfung steuert die Ausfahr- und Ausfedergeschwindigkeit der Federgabel, was wiederum Einfluss auf Traktion und Kontrolle hat. Die Zugstufen-Dämpfung kann an das Körpergewicht, die Federhärte und den Federweg sowie an das Gelände und die Präferenz der Pedelec-fahrenden angepasst werden. Wenn Luftdruck oder Federhärte zunehmen, nimmt auch

die Ausfahr- und Ausfedergeschwindigkeit zu. Um die optimale Einstellung zu erzielen, muss die Zugstufen-Dämpfung erhöht werden, wenn Luftdruck oder Federhärte erhöht werden. Bei optimaler Einstellung der Gabel federt der Dämpfer mit kontrollierter Geschwindigkeit aus. Das Rad bleibt bei Unebenheiten in Kontakt mit dem Boden (blaue Linie). Gabelkopf, Lenker und Körper folgen beim Überfahren von Unebenheiten dem Boden (grüne Linie). Die Bewegung der Federung ist vorhersehbar und kontrolliert



Abbildung 14: Optimales Fahrverhalten der Gabel

## Druckstufen-Dämpfer

Druckstufen-Dämpfer (auch Kompressions-Dämpfer oder *engl. Compression* genannt) dämpfen Einfeder-Bewegungen, also Belastungen auf Druck.

Der Druckstufen-Dämpfer (ermöglicht es, schnelle Anpassungen vorzunehmen, um das Federverhalten der Gabel den Veränderungen des Geländes anzupassen. Er ist für Einstellungen während der Fahrt vorgesehen. Der Druckstufen-Dämpfer steuert die Hubgeschwindigkeit der Druckstufe oder das Maß, mit welcher die Gabel bei langsamen Stößen einfedert. Der Druckstufen-Dämpfer

beeinflusst das Abfedern von Unebenheiten bei Gewichtsverlagerungen, Übergängen, Kurvenfahrten und gleichmäßigen Stößen durch Unebenheiten und beim Bremsen. Bei optimaler Einstellung wirkt die Gabel in hügeligem Gelände dem Einfedern entgegen, verbleibt höher in ihrem Federweg und hilft, die Geschwindigkeit beim Fahren in hügeligem Gelände beizubehalten. Wird eine Unebenheit befahren, federt die Gabel schnell und ungehindert ein und federt die Unebenheit ab. Die Traktion (blaue Linie) bleibt erhalten.



Abbildung 15: Optimales Fahrverhalten im hügeligen Gelände

### Highspeed-Dämpfer

Eine hohe Geschwindigkeit der Federgabel wird z. B. auf einer Buckelpiste oder während der Landung nach einem Sprung erzeugt.

Durch die Einstellungen des Highspeed-Dämpfers wird das Federverhalten der Gabel gesteuert bei

- stärkeren Stößen,
- bei kleinen, schnellen Stößen (z. B. Treppe) und
- Landungen nach schnellen, hintereinander folgenden Sprüngen.

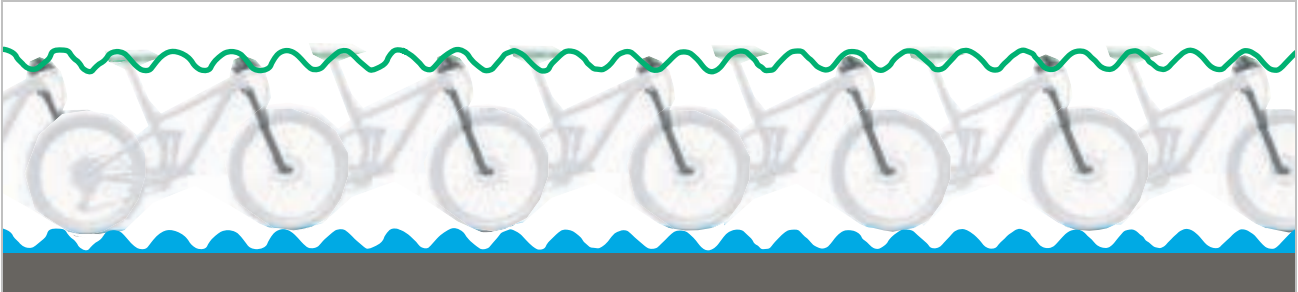


Abbildung 16: Highspeed-Bewegungen

### Lowspeed-Dämpfer

Eine langsame Geschwindigkeit der Federgabel wird z. B. durch das Durchfahren von Bodenwellen erzeugt.

Durch die Einstellungen des Lowspeed-Dämpfers wird das Federverhalten der Gabel gesteuert bei

- versetzten Sprüngen
- Verlagerungen des Fahrergewichts und
- bei langsamer Krafteinwirkung.



Abbildung 17: Lowspeed-Bewegungen

## SR SUNTOUR Kartuschen-Funktionsdiagramm

	Lock-Out Fernbedienung	Lock-Out Gabelkopf	Einstellung der Druckstufen-Dämpfung			Einstellung der Zugstufen-Dämpfung			Abblase-Funktion	PCS
			High-Speed	Low-Speed	fest eingestellt	High-Speed	Low-Speed	fest eingestellt		
R2C2-PCS			x	x		x	x		x	x
RC2-PCS			x	x			x		x	x
RC-PCS				x			x		x	x
RLRC-PCS	x			x			x		x	x
LORC-PCS		x		x			x		x	x
R2C2			x	x		x	x		x	
RC2			x	x			x		x	
RC				x			x		x	
RLRC	x			x			x		x	
LORC		x		x			x		x	
RLR	x				x		x		x	
LOR		x			x		x		x	
RL	x				x			x	x	
LO		x			x			x	x	
NLO		x						x		
HLO		x								

## 3.3.2.8 SR SUNTOUR RLR

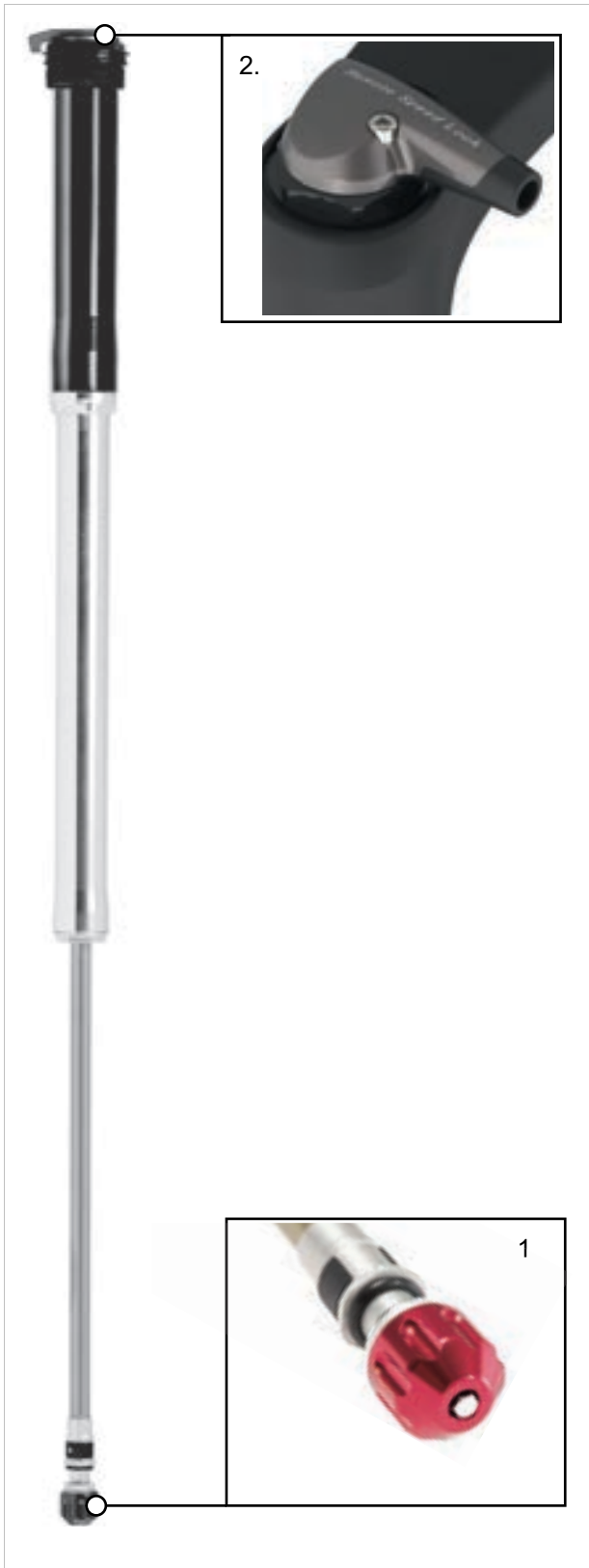


Abbildung 19: Bedienelemente der RLR Kartusche

Die hydraulische SR Suntour RLR Kartusche besitzt

- einen festeingestellten Druckstufen-Dämpfer,
- einen Lowspeed Zugstufen-Dämpfer.

Vor der Fahrt wird das System am Zugstufen-Einsteller (1) auf den jeweiligen Untergrund eingestellt.

Über die Fernbedienung des Druckstufen-Einstellers (2.2) kann die Dämpfung geöffnet und geschlossen werden.

Ist der Druck zu hoch in der Gabel, lässt die Abblasefunktion durch Öffnen eines Ventils Luft ab. Hierdurch werden Schäden durch einen Überdruck verhindert.

		Funktion vorhanden
	Lock-Out Fernbedienung	x
	Lock-Out Gabelkopf	...
Druckstufen-Dämpfung	High-Speed	...
	Low-Speed	...
	fest eingestellt	x
Zugstufen-Dämpfung	High-Speed	...
	Low-Speed	x
	fest eingestellt	...
	Abblasefunktion	x
	PCS	...

Tabelle 18:SR SUNTOUR RLR Funktionen im Überblick

## 3.3.2.9 SR SUNTOUR LOR



Abbildung 20: Bedienelemente des LOR

Die SR Suntour LOR Kartusche besitzt

- einen Lowspeed Druckstufen-Dämpfer und
- einen Lowspeed Zugstufen-Dämpfer.

Vor der Fahrt wird das System am Zugstufen-Einsteller (1) auf den jeweiligen Untergrund eingestellt.

Während der Fahrt kann über das Lowspeed Druckstufen-Einstellrad (2) das Federsystem dem aktuellen Untergrund angepasst werden. Ebenfalls kann über den Druckstufen-Einsteller die Dämpfung geöffnet und geschlossen werden.

Ist der Druck zu hoch in der Gabel, lässt die Abblasefunktion durch Öffnen eines Ventils Luft ab. Hierdurch werden Schäden durch einen Überdruck verhindert.

		Funktion vorhanden
	Lock-Out Fernbedienung	...
	Lock-Out Gabelkopf	x
Druckstufen-Dämpfung	High-Speed	...
	Low-Speed	x
	fest eingestellt	...
Zugstufen-Dämpfung	High-Speed	...
	Low-Speed	x
	fest eingestellt	...
	Abblasefunktion	x
	PCS	...

Tabelle 19:SR SUNTOUR LOR Funktionen im Überblick



## 3.3.2.10 SR SUNTOUR LO



Abbildung 21: Bedienelemente des LO

Die SR Suntour LO Kartusche besitzt

- einen Druckstufen-Dämpfer und
- einen Zugstufen-Dämpfer.

Vor der Fahrt wird das System am Zugstufen-Einsteller (1) auf den jeweiligen Untergrund eingestellt.

Über die Fernbedienung des Druckstufen-Einstellers (2.2) kann die Dämpfung geöffnet und geschlossen werden.

Ist der Druck zu hoch in der Gabel, lässt die Abblasefunktion durch Öffnen eines Ventils Luft ab. Hierdurch werden Schäden durch einen Überdruck verhindert.

		Funktion vorhanden
	Lock-Out Fernbedienung	...
	Lock-Out Gabelkopf	x
Druckstufen-Dämpfung	High-Speed	...
	Low-Speed	...
	fest eingestellt	x
Zugstufen-Dämpfung	High-Speed	...
	Low-Speed	...
	fest eingestellt	x
	Abblasefunktion	x
	PCS	...

Tabelle 20: SR SUNTOUR LO Funktionen im Überblick

## 3.3.2.11 SR SUNTOUR RL



Abbildung 22: Bedienelemente des RL

Die SR Suntour RL Kartusche besitzt

- einen Druckstufen-Dämpfer und
- einen Zugstufen-Dämpfer.

Vor der Fahrt wird das System am Zugstufen-Einsteller (1) auf den jeweiligen Untergrund eingestellt.

Während der Fahrt kann über das Low-Speed Druckstufen-Einstellrad (2) das Federsystem dem aktuellen Untergrund angepasst werden. Ebenfalls kann über den Druckstufen-Einsteller die Dämpfung geöffnet und geschlossen werden.

Ist der Druck zu hoch in der Gabel, lässt die Abblasefunktion durch Öffnen eines Ventils Luft ab. Hierdurch werden Schäden durch einen Überdruck verhindert.

		Funktion vorhanden
	Lock-Out Fernbedienung	x
	Lock-Out Gabelkopf	...
Druckstufen-Dämpfung	High-Speed	...
	Low-Speed	...
	fest eingestellt	x
Zugstufen-Dämpfung	High-Speed	...
	Low-Speed	...
	fest eingestellt	x
	Abblasefunktion	x
	PCS	...

Tabelle 21:SR SUNTOUR RL Funktionen im Überblick

## 3.3.2.12 SR SUNTOUR HLO



Abbildung 23: Bedienelemente des HLO

Die SR Suntour HLO Kartusche besitzt

- einen Druckstufen-Dämpfer und
- einen Zugstufen-Dämpfer.

Vor der Fahrt wird das System am Zugstufen-Einsteller (1) auf den jeweiligen Untergrund eingestellt.

Über die Fernbedienung des Druckstufen-Einstellers (2.2) kann die Dämpfung geöffnet und geschlossen werden.

Ist der Druck zu hoch in der Gabel, lässt die Abblasefunktion durch Öffnen eines Ventils Luft ab. Hierdurch werden Schäden durch einen Überdruck verhindert.

		Funktion vorhanden
	Lock-Out Fernbedienung	...
	Lock-Out Gabelkopf	x
Druckstufen-Dämpfung	High-Speed	...
	Low-Speed	...
	fest eingestellt	...
Zugstufen-Dämpfung	High-Speed	...
	Low-Speed	...
	fest eingestellt	...
	Abblasefunktion	...
	PCS	...

Tabelle 22:SR SUNTOUR HLO Funktionen im Überblick

### 3.3.3 Rad

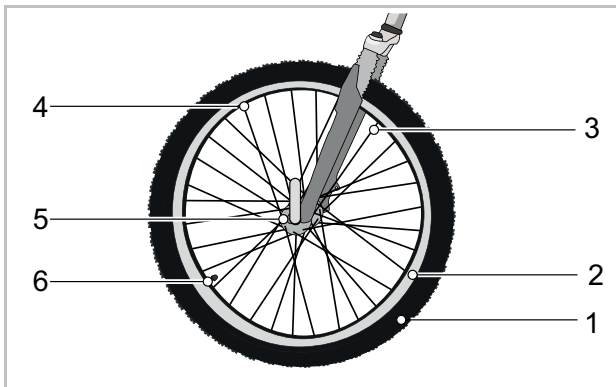


Abbildung 24: Sichtbare Komponenten des Rads

- |   |                |
|---|----------------|
| 1 | Reifen         |
| 2 | Felge          |
| 3 | Speiche        |
| 4 | Speichennippel |
| 5 | Nabe           |
| 6 | Ventil         |

Das Rad besteht aus einem Reifen, einem Schlauch mit einem Ventil und einem Laufrad.

#### 3.3.3.1 Reifen

Der Reifen, auch Mantel genannt, bildet den äußeren Teil des Rads. Der Reifen ist auf die Felge aufgezogen. Je nach Verwendungszweck unterscheiden sich die Reifen im Aufbau, Profil und Breite.



Abbildung 25: Beispiel: Informationen auf dem Reifen

#### Reifengröße

Die Reifengröße ist auf der Reifenflanke angegeben.

#### Fülldruck

Der zulässige Druckbereich ist auf der Reifenflanke angegeben. Er wird in psi oder bar angegeben. Erst durch einen ausreichenden Fülldruck ist der Reifen in der Lage, das Pedelec zu tragen. Der Fülldruck muss an das Körpergewicht angepasst und danach regelmäßig geprüft werden.

#### Reifenbauarten

Es gibt 5 unterschiedliche Bauarten von Reifen:

- Offene Reifen mit Schlauch,
- Offene Reifen ohne Schlauch (*engl. Tubeless oder Tubeless Ready*),
- Geschlossene Reifen (*engl. Tubular, Single Tube*), auch Schlauchlos-Reifen genannt,
- Reifen aus Vollmaterial (*engl. Solid Tires*) und
- Mischformen.

#### 3.3.3.2 Offener Reifen mit Schlauch

Offene Reifen (*engl. Tube Type*), auch Clincherreifen genannt, werden unterscheiden in:

- Drahtreifen, mit Stahldraht-Verstärkung im Wulstkern,
- Faltreifen, mit Aramidfaser-Verstärkung im Wulstkern und
- Wulstreifen, ohne Verstärkung des Wulstkerns, dafür mit ausgeprägten Wülsten die sich unter dem Felgenreand verhaken und im Felgenbett überlappen.



Abbildung 26: Aufbau offener Reifen

- |   |                                |
|---|--------------------------------|
| 1 | Felge                          |
| 2 | Lauffläche mit Profil          |
| 3 | Pannenschutz-Gürtel (optional) |
| 4 | Karkasse                       |
| 5 | Wulstkern                      |

## Karkasse

Die Karkasse (*frz. carcasse, Gerippe*) ist das tragende Gerüst des Reifens. In der Regel befinden sich 3 Karkassenlagen unter der Lauffläche. Die Karkasse besteht aus einem Gewebe mit Fäden, in den meisten Fällen aus Polyamid (Nylon). Das Gewebe ist beidseitig mit Gummi beschichtet und im 45°-Winkel zugeschnitten. Durch diesen Winkel zur Laufrichtung gibt die Karkassen dem Reifen Stabilität. Je nach Qualitätsstufe der Reifen sind die Karkassenlagen unterschiedlich dicht gewebt. Die Dichte des Karkassen-Gewebes wird mit der Anzahl der Fäden auf einen Zoll angegeben, in EPI (*engl. Ends per Inch*) oder TPI (*engl. Threads per Inch*). Es gibt Reifen mit 20 bis hin zu 127 EPI Karkassen.

Mit einem höheren EPI-Wert sinkt der Durchmesser der verwendeten Fäden. Karkassenlagen mit einem höherem EPI-Wert besitzen Fäden mit einem geringeren Durchmesser. Je höher der EPI-Wert ist, desto:

- weniger Gummi wird benötigt, um die Fäden zu umhüllen,
- leichter sind die Reifen und
- flexibler sind die Reifen und besitzen hierdurch einen geringeren Rollwiderstand.
- Das Gewebe ist dichter, sodass das Eindringen von Fremdkörpern schwieriger wird. Die Pannensicherheit ist hierdurch erhöht.

Bei Karkassen mit 127 EPI ist jeder einzelne Faden nur noch um die 0,2 mm dick und damit verletzlicher. Hierdurch hat ein Reifen mit 127 EPI einen geringen Pannenschutz. Der optimale Kompromiss zwischen Gewicht und Robustheit liegt bei 67 EPI.

Neben dem Gewebe ist auch die Gummimischung eines Reifens von Bedeutung. Die Gummimischung besteht aus mehreren Bestandteilen:

40 ... 60 %	Natur- und Synthetikgummi
15 ... 30 %	Füllstoffe, z. B. Ruß, Kieselsäure oder Silikagel
20 ... 35 %	<ul style="list-style-type: none"> <li>• Alterungsschutzmittel</li> <li>• Vulkanisationsmittel, z. B. Schwefel</li> <li>• Vulkanisationsbeschleuniger, z. B. Zinkoxid</li> <li>• Pigmente und Farbstoffe</li> </ul>

Tabelle 23: Gummimischung von Karkassen

## Lauffläche mit Profil

Auf der Außenseite der Karkasse ist eine Lauffläche aus Gummi aufgebracht.

Auf einer sauberen Straße hat das Profil nur einen geringen Einfluss auf die Fahreigenschaften. Die Haftung zwischen Straße und Reifen wird vornehmlich durch die Haftreibung zwischen Gummi und Straße erzeugt.

## Slicks und Straßenreifen

Anders als beim Auto gibt es beim Pedelec kein Aquaplaning. Die Aufstandsfläche ist klein und der Anpressdruck hoch. Durch die geringe Aufstandsfläche von schmalen und profillosen Reifen verzahnt sich der Reifen mit den Fahrbahn-Rauigkeiten. Der Reifen kann theoretisch erst bei Geschwindigkeiten um die 200 km/h aufschwimmen.

Auf einer sauberen Straße, egal ob trocken oder nass, haften Slick-Reifen besser als profilierte Reifen, weil die Kontaktfläche größer ist. Ebenfalls ist der Rollwiderstand von Slick-Reifen geringer.

## Geländereifen

Im Gelände hat das Profil eine sehr große Bedeutung. Hier wird durch das Profil eine Verzahnung mit dem Untergrund hergestellt und so die Übertragung der Antriebs-, Brems- und Lenkkräfte ermöglicht. Auch bei verschmutzten Straßen oder auf Feldwegen kann ein MTB-Profil zur Verbesserung der Kontrolle beitragen.

Profilblöcke von MTB-Reifen verformen sich beim Einlaufen in die Aufstandsfläche. Die dazu aufgewendete Energie wird teilweise in Wärme umgewandelt. Ein anderer Teil wird gespeichert und beim Auslaufen aus der Aufstandsfläche in eine Gleitbewegung des Profilblocks umgewandelt, die zum Abrieb des Reifens beiträgt.

Wird ein Reifen mit einem hohen Profil auf Asphalt genutzt, kann es zu störenden Geräuschen kommen. Wird ein Pedelec mit einem MTB-Reifen hauptsächlich auf der Straße gefahren ist es aus Verschleiß- und Energiespargründen daher am Besten, den Reifen zu wechseln und gegen ein Paar Reifen mit möglichst wenig Profil. In diesem Fall kann im Fachhandel der Reifen durch einen neuen mit geringem Profil ausgetauscht werden.

## Wulstkern

Um die Wulstkerne werden die Karkassen geschlagen. Durch das Umschlagen auf beiden Seiten entstehen hierdurch 3 Karkassenlagen.

Damit Reifen beim Aufpumpen auf der Felge nicht verrutschen und einen guten Halt haben, werden die Wulstkerne auf 2 unterschiedliche Arten stabilisiert:

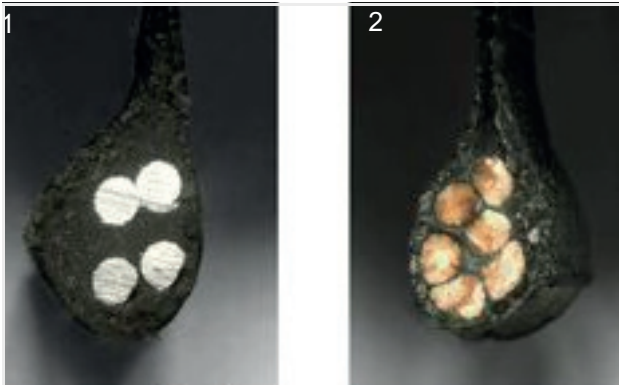


Abbildung 27: Stahlkern (1) und Kevlarkern (2)

- mit einem Stahldraht. Diese Reifen werden Drahtreifen (*engl. Clincher*) genannt.
- mit Aramidfasern (Kevlar®). Diese Reifen werden Faltreifen genannt. Faltreifen sind etwa 50-90 g leichter als Drahtreifen. Ebenfalls kann er auf ein kleineres Packmaß gefaltet werden.

## Pannenschutz-Gürtel (optional)

Zwischen der Karkasse und der Lauffläche kann ein Pannenschutz-Gürtel vorhanden sein.

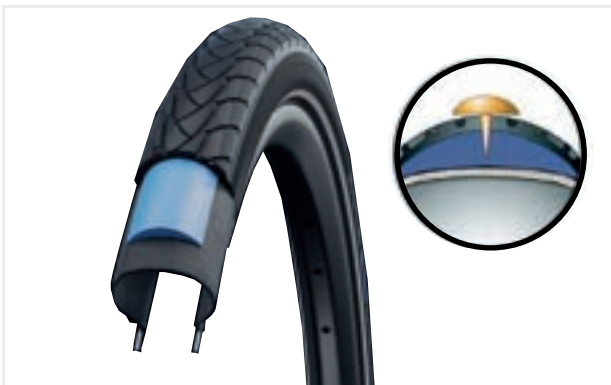


Abbildung 28: Wirkung Pannenschutz-Gürtel

Jeder Reifenhersteller hat seine eigenen Pannenschutzklassen, die miteinander nicht gleichgestellt werden können.

## 3.3.3.3 Felge

Die Felge ist das Metall- oder Carbon-Profil eines Laufrads, das den Reifen, den Schlauch und das Felgenband verbindet. Die Felge wird über die Speichen mit der Nabe verbunden.

Bei Felgenbremsen wird die Außenseite der Felge zum Bremsen genutzt.

## 3.3.3.4 Ventil

Jeder offene Reifen hat ein Ventil. Über das Ventil wird Luft in den Reifen gepumpt. Auf jedem Ventil befindet sich eine Ventilkappe.

Die aufgeschraubte Ventilkappe hält Staub und Schmutz fern.

Das Pedelec hat entweder ein:

- Blitzventil
- Französisches Ventil
- Auto-Ventil

## Blitzventil

Das Blitzventil (auch klassisches Ventil oder Dunlop-Ventil genannt) ist am weitesten verbreitet. Der Ventileinsatz kann leicht ausgewechselt werden und die Luft sehr schnell abgelassen werden.

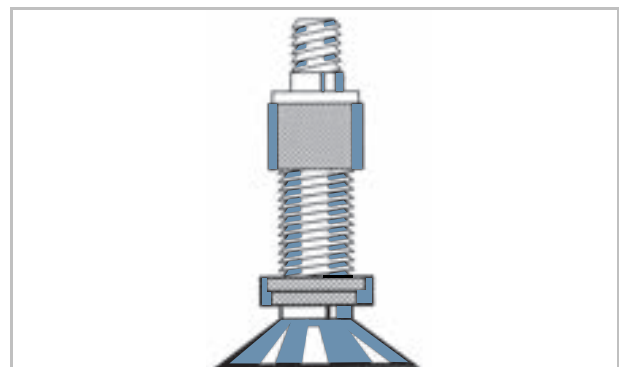


Abbildung 29: Blitzventil

### Französisches Ventil

Das Französische Ventil (auch Sclaverand-Ventil, Presta-Ventil oder Rennrad-Ventil genannt) ist die schmalste Variante aller Ventile. Das Französische Ventil benötigt eine kleinere Felgenbohrung und ist daher besonders gut für schmale Rennradfelgen geeignet. Es ist ca. 4 bis 5 g leichter als das Blitz- und das Auto-Ventil.

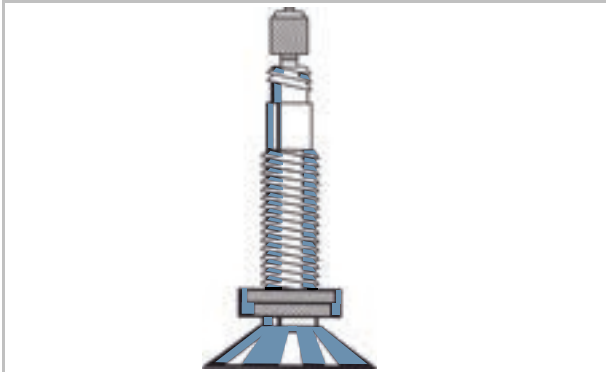


Abbildung 30: Französisches Ventil

### Auto-Ventil

Das Auto-Ventil lässt sich an der Tankstelle befüllen. Ältere und einfache Fahrrad-Luftpumpen sind ungeeignet für Auto-Ventile.

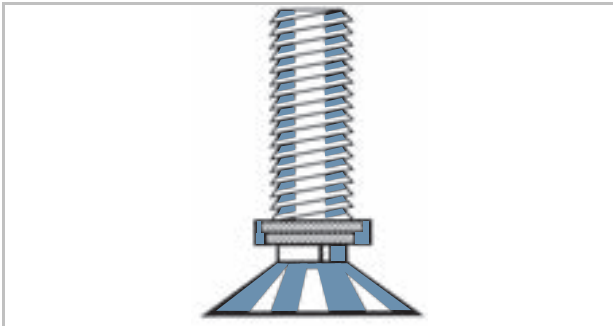


Abbildung 31: Auto-Ventil

### 3.3.3.6 Speichennippel

Speichennippel sind Schraubelemente mit einem Innengewinde, die auf das Gewinde der Speiche passen. Durch Drehen der Speichennippel werden montierte Speichen gespannt. Hierdurch wird das Rad gleichmäßig ausgerichtet.

### 3.3.3.5 Speiche

Die Speiche ist das Verbindungsbauteil zwischen Nabe und Felge. Das abgewinkelte Ende der Speiche, das in die Nabe eingehängt wird, heißt Speichenkopf. Am andere Ende der Speiche ist ein Gewinde von 10 mm bis 15 mm angebracht.

### 3.3.3.7 Nabe

Die Nabe befindet sich in der Radmitte. Über die Speichen ist die Nabe mit der Felge und dem Reifen verbunden. Durch die Nabe läuft eine Achse, welche die Nabe vorne mit der Gabel und hinten mit dem Rahmen verbindet.

Zentrale Aufgabe der Nabe ist es, die Gewichtskraft des Pedelecs auf die Reifen zu übertragen. Spezielle Naben am Hinterrad übernehmen zusätzliche Funktionen. Man unterscheidet zwischen fünf Nabenarten:

- Naben ohne Zusatzeinrichtungen,
- Bremsnabe (siehe Rücktrittbremse),
- Getriebenabe, auch Antriebsnabe genannt,
- Generatornabe (nur bei Fahrrädern),
- Motornaben (nur bei Front- und Heckangetriebenen Pedelecs).

#### Nabe ohne Zusatzeinrichtung

Die Vorderradnaben von Pedelecs mit Mittel- oder Heckmotor sind meist Naben ohne Zusatzeinrichtungen.

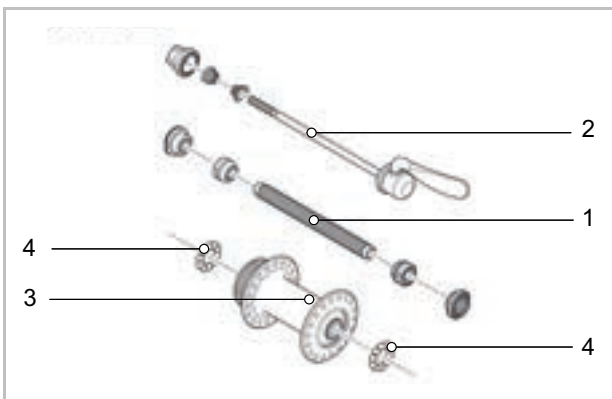


Abbildung 32: Beispiel Vorderradnabe, SHIMANO

- |   |                |
|---|----------------|
| 1 | Nabenachse     |
| 2 | Schnellspanner |
| 3 | Nabenkörper    |
| 4 | Kugellager     |



### 3.3.4 Sattel

Die Aufgabe des Sattels ist es, das Körpergewicht aufzunehmen, Halt zu geben und verschiedene Fahrpositionen zu ermöglichen. Die Form des Sattels hängt daher vom Körperbau, der Haltung und dem Verwendungszweck des Pedelecs ab.

Beim Fahren verteilt sich das Körpergewicht auf die Pedale, den Sattel und den Lenker. Bei einer aufrechten Haltung trägt die verhältnismäßig kleine Sattelfläche etwa 75 % des Körpergewichts.

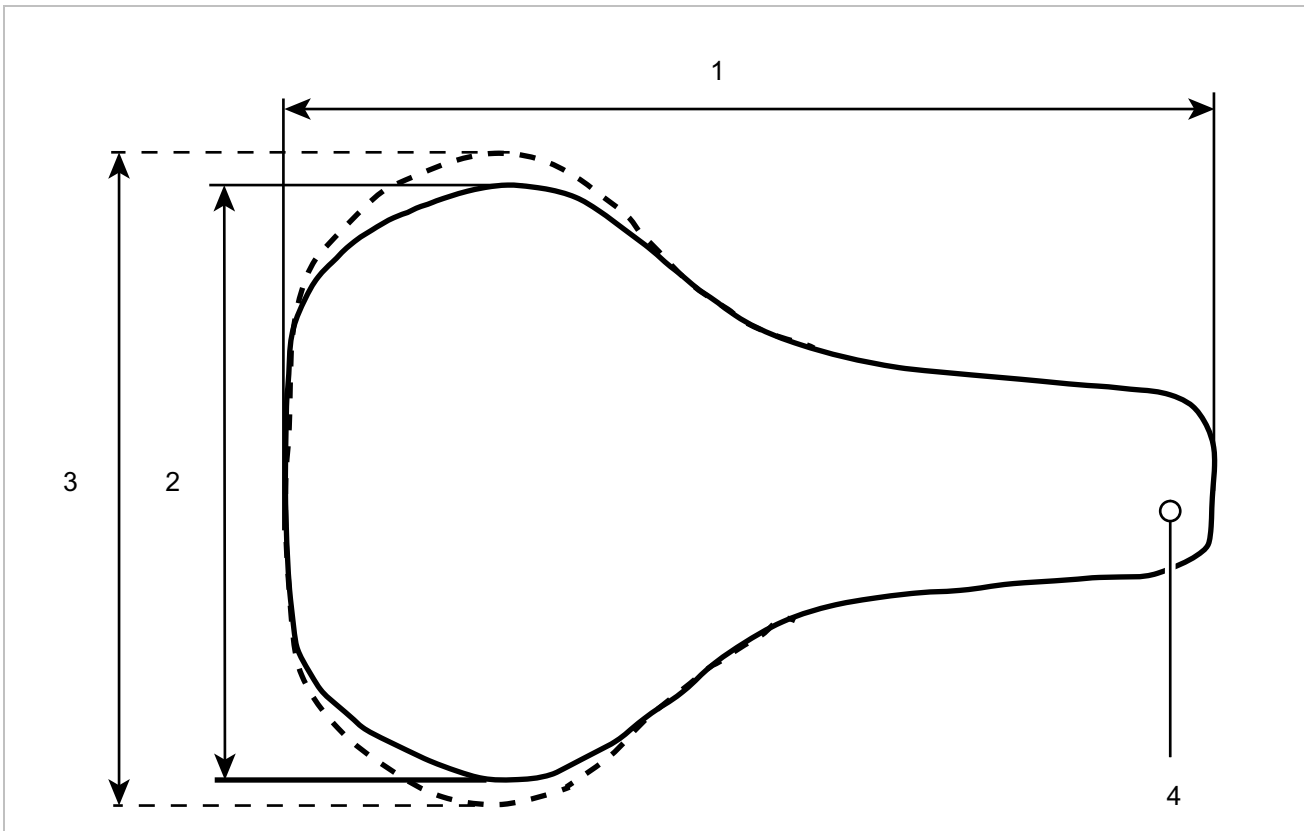


Abbildung 33: Maße Sattel

- 1 Sattel-Länge
- 2 Sattel-Breite (schmale Version)
- 3 Sattel-Breite (breite Version)
- 4 Sattelnase

Der Sitzbereich gehört zu den sensibelsten Regionen des Körpers. Durch den Sattel soll ein ermüdungsfreies und beschwerdefreies Sitzen ermöglicht werden. Die Sattelform muss zur individuellen Anatomie passen. Lösungen bei Sitzbeschwerden sind im Kapitel 9.1 aufgeführt.

Sättel werden in unterschiedlichen Größen angeboten. Hierbei ist die Breite des Beckens und der Abstand der Sitzknochen entscheidend. Unterschiedliche Sattelvarianten unterscheiden sich daher in ihrer Breite.

Zwei Methoden zur Ermittlung der Mindest-Sattelfläche befinden sich im Kapitel 6.5.4.3 und 6.5.4.4.

### 3.3.4.1 Damensattel

Der Abstand zwischen den Sitzbeinhöckern und der Schambeinfuge ist bei Frauen im Schnitt um ein Viertel geringer als bei Männern. Deshalb kann es zu schmerzhaften Druckstellen auf Männersätteln durch die Sattelnase kommen, da zu schmale oder zu weiche Sättel auf die Genitalien oder das Steißbein drücken.



Abbildung 34: Weibliches Becken auf Sattel

Anatomisch bedingt liegt die Schambeinfuge (vordere Knorpelverbindung der beiden Beckenhälften) im Schnitt um 1/4 tiefer als beim männlichen Becken. Der Winkel der Schambeine zueinander ist weiter.

Bei Frauen ist die Beweglichkeit des Beckens höher als bei Männern. Dadurch kippt das Becken auf dem Sattel häufiger stärker nach vorn. Ein hoher Druck im Genitalbereich ist die Folge.

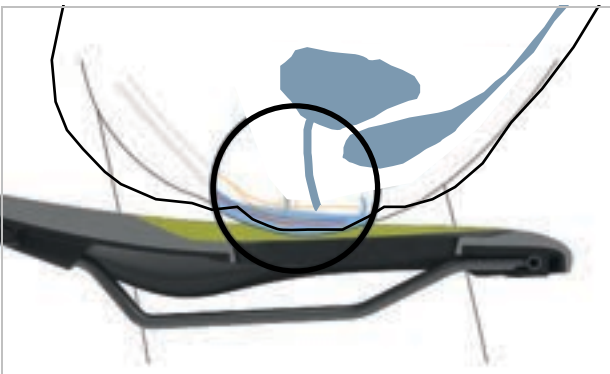


Abbildung 35: Druckstellen des Sattels, weibliche Anatomie

### 3.3.4.2 Herrensattel

Im Gegensatz zur weiblichen Anatomie stehen bei Männern die Schambeinkufen deutlich steiler zueinander. Die Schambeinfuge (Symphyse) liegt wesentlich höher.



Abbildung 36: Männliches Becken auf Sattel

Das männliche Becken ist weniger flexibel als das von Frauen. Männer sitzen aufrechter auf dem Sattel und beanspruchen die Sitzknochen stärker. So kann der Übergangsbereich zwischen Sattelheck und -nase schmal gehalten werden (Y-Shape). Dies ergibt mehr Freiraum zum Pedalieren.

Taubheitsgefühle beim Pedelecfahren entstehen bei Männern oftmals durch einen hohen Druck im empfindlichen Dammbereich. Durch falsch eingestellte, zu schmale bzw. zu harte Sättel, drückt die Sattelnase direkt auf die Genitalien. Die Durchblutung verschlechtert sich. Die außen liegenden Genitalien sind selten der Auslöser für Beschwerden, da diese ausweichen können und nicht durch knöcherne Strukturen komprimiert werden.



Abbildung 37: Druckstellen des Sattels, männliche Anatomie

### 3.3.5 Sattelstütze

Sattelstützen dienen nicht nur zur Sattelbefestigung, sondern auch zur exakten Einstellung der optimalen Fahrposition. Die Sattelstütze kann:

- die Sitzhöhe im Sitzrohr verstellen,
- den Sattel horizontal verstellen mit einer Klemmvorrichtung und
- die Neigung des Sattels verstellen durch Schwenken der kompletten Klemmvorrichtung des Sattels.

Versenkbare Sattelstützen besitzen am Lenker eine Fernbedienung, mit der die Sattelstütze, z. B. an einer Ampel, absenkt und hochgefahren werden kann.

#### 3.3.5.1 Patentsattelstütze



Abbildung 38: Beispiel ergotec Patent-Sattelstütze mit entweder einer oder zwei Sattelklemmschrauben am Kopf

Patentsattelstützen haben eine steife Verbindung vom Sattel zur Stütze. Patentsattelstützen, die stärker nach hinten gekröpft sind, heißen Offset-Sattelstützen. Offset-Sattelstützen ermöglichen einen größeren Abstand zwischen Sattel und Lenker.

Der Sattel wird bei Patentsattelstützen mit einer oder zwei Sattelklemmschrauben am Kopf fixiert. Es empfiehlt sich, das Gewinde dieser Schraube zu fetten, um beim Anziehen der Schraube eine ausreichende Spannung zu erreichen.

Patentsattelstützen werden entweder über einen Schnellspanner oder eine schraubbare Klemme im Sitzrohr fixiert.

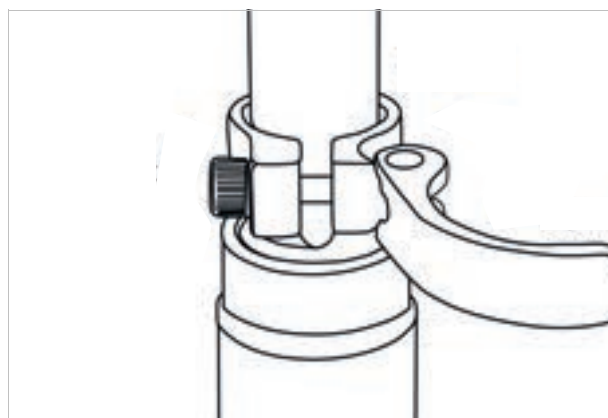


Abbildung 39: Beispiel Schnellspanner

#### 3.3.5.2 Feder-Sattelstützen

Feder-Sattelstützen können bei harten, einmaligen Stößen den Schlag abschwächen, sodass der Fahrkomfort erheblich verbessert wird. Feder-Sattelstützen können jedoch keine Fahrbahnunebenheiten ausgleichen.

Ist die Sattelstütze das einzige Federelement, gehört das gesamte Pedelec zu den ungefederten Massen. Dies wirkt sich ungünstig bei beladenen Reiserädern oder bei Pedelecs mit Kinderanhängern aus.

Feder-Sattelstützen besitzen kleine und hochbelastbare Gleitlager, Führungen und Gelenke. Fehlt die regelmäßige Schmierung, nimmt die Federfähigkeit ab und es kommt zu hohem Verschleiß.

Die Vorspannung ungedämpfter Feder-Sattelstützen muss so eingestellt sein, dass die Feder-Sattelstütze noch nicht unter dem Körpergewicht einfedert. Hierdurch wird verhindert, dass die Feder-Sattelstütze bei höheren Trittfrequenzen oder unrundem Pedalieren periodisch einfedert und wippt.

Bei gedämpften Feder-Sattelstützen kann die Federhärte geringer eingestellt werden. Hierdurch wird der Negativ-Federweg genutzt.

**LIMOTEC, A1**

Die LIMOTEC Sattelstütze A1 ist eine stufenlos höhenverstellbare Sattelstütze, die durch eine Fernbedienung am Lenker absenkbar ist. Durch die Fernbedienung kann während der Fahrt die Höhe des Sattels eingestellt werden, z. B. an einer Ampel. Beide Hände bleiben dabei am Lenker.



Abbildung 45: Aufbau und Masse der Sattelstütze LIMOTEC A1

- 1 Länge der Sattelstütze
- 2 Kolbenhub
- 3 Fernbedienung Sattelstütze
- 4 Mindesteinstecktiefe

**Kolbenhub**

Der Kolbenhub (auch *engl. Hub* genannt) ist die maximale Höhe, welche die Sattelstütze herausfahren kann.

**LIMOTEC, Alpha 3**

Die LIMOTEC Feder-Sattelstütze Alpha 3 ist eine stufenlos höhenverstellbare Feder-Sattelstütze, die durch eine Fernbedienung am Lenker absenkbar ist.

Durch die Fernbedienung kann während der Fahrt die Höhe des Sattels eingestellt werden, z. B. an einer Ampel. Beide Hände bleiben dabei am Lenker.

Die Federung der Sattelstütze gewährt bei unebenem Boden (z. B. im Wald oder auf Feldwegen) einen bequemen Sitz.

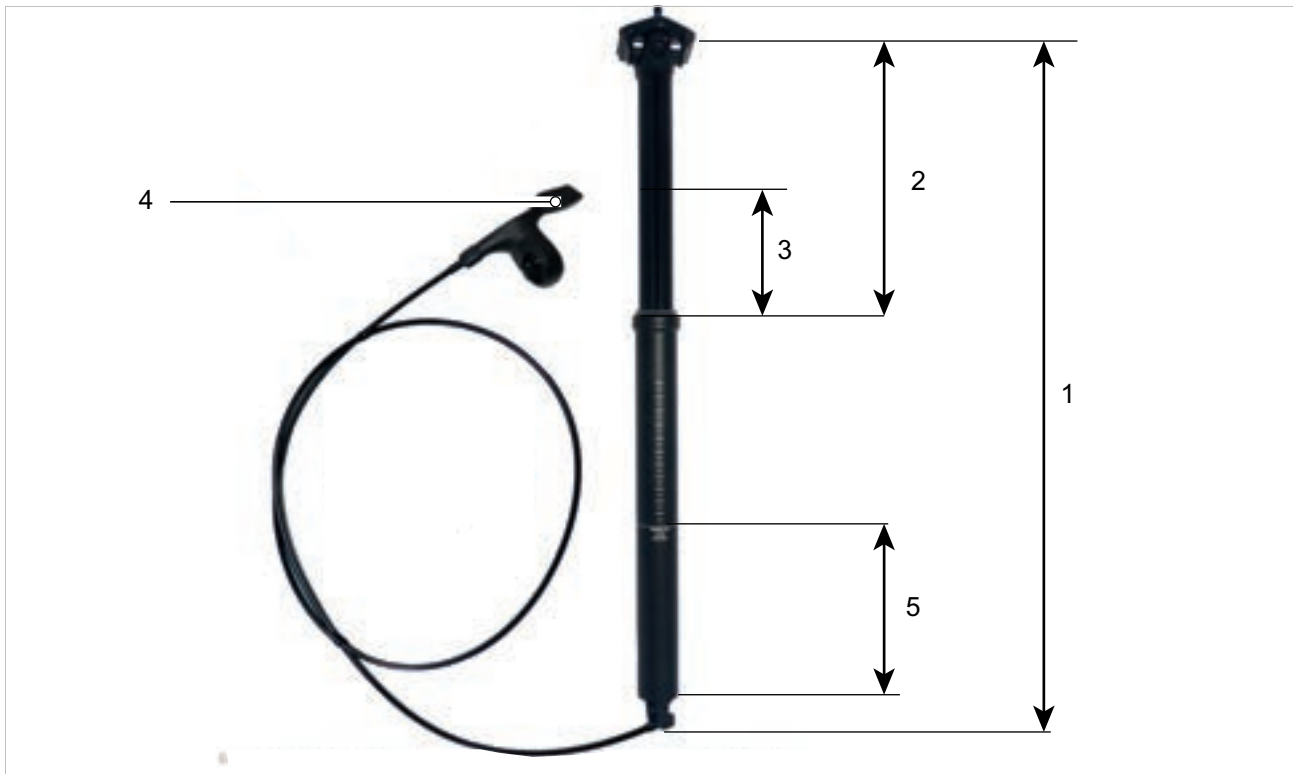


Abbildung 40: Aufbau und Masse der Sattelstütze LIMOTEC A1

- 1 Länge der Sattelstütze
- 2 Kolbenhub
- 3 Federweg
- 4 Fernbedienung Sattelstütze
- 5 Mindesteinstecktiefe

**Kolbenhub**

Der Kolbenhub (auch *engl. Hub* genannt) ist die maximale Höhe, welche die Sattelstütze herausfahren kann.

**Federweg**

Der Federweg, ist die Strecke, welche die Feder-Sattelstütze einfedern kann.

**SR SUNTOUR, NCX**

Die Parallelogramm Feder-Sattelstütze NCX von SR Suntour wurde entwickelt, um ein Höchstmaß an Fahrkomfort zu bieten.

Aufgrund der Verwendung einer hochbelastbaren Flachdrahtstahlfeder sowie von technischen Elastomeren führen selbst harte Stöße (z. B. beim Durchfahren tiefer Schlaglöcher) nicht zu einem Durchschlagen der Federung.

Zur optimalen Anpassung der NCX an das Körpergewicht und die Fahrweise stehen Spiralfedern mit unterschiedlichen Federhärten und Dämpfern zur Verfügung.

Die Markierung „MIN INSERT“ markiert die Mindesteinstecktiefe. Die Sattelstütze muss soweit eingeschoben werden, dass kein Teil der Markierung „MIN INSERT“ sichtbar ist.



Abbildung 47: Aufbau By.Schulz Sattelstütze G2

- 1 Sattelklemmen-Schraube
- 2 Mindesteinstecktiefe

### 3.3.6 Bremse

Das Bremssystem eines Pedelec wird primär über die Bremshebel am Lenker bedient.

- Wird der linke Bremshebel gezogen, wird die Bremse am Vorderrad aktiviert.
- Wird der rechte Bremshebel gezogen, wird die Bremse am Hinterrad aktiviert.

Die Bremsen dienen der Regulierung der Geschwindigkeit und auch als Not-Halt. Im Notfall führt das Anziehen der Bremsen zu einem schnellen und sicheren Halt.

Die Aktivierung der Bremse über die Bremshebel erfolgt entweder

- per Bremshebel und Schaltzug (mechanische Bremse) oder
- per Bremshebel und hydraulischer Bremsleitung (hydraulische Bremse).

#### 3.3.6.1 Mechanische Bremse

Über einen Draht im Inneren des Bremszugs (auch Bowdenzug genannt) ist der Bremshebel mit der Bremse verbunden.



Abbildung 41: Aufbau Bowdenzug

#### 3.3.6.2 Hydraulische Bremse

In einem geschlossenen Schlauchsystem befindet sich Bremsflüssigkeit. Wird der Bremshebel gezogen, wird über die Bremsflüssigkeit die Bremse am Rad aktiviert.

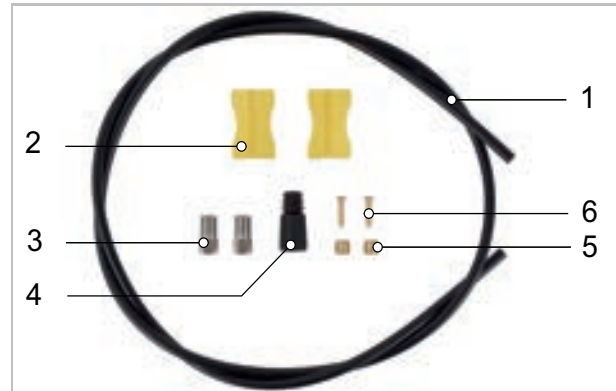


Abbildung 42: Bestandteile der Bremsleitung

- |   |                |
|---|----------------|
| 1 | Bremsleitung   |
| 2 | Leitungshalter |
| 3 | Überwurfmutter |
| 4 | Abdeckkappe    |
| 5 | Olive          |
| 6 | Insert Pin     |

## 3.3.6.3 Scheibenbremse

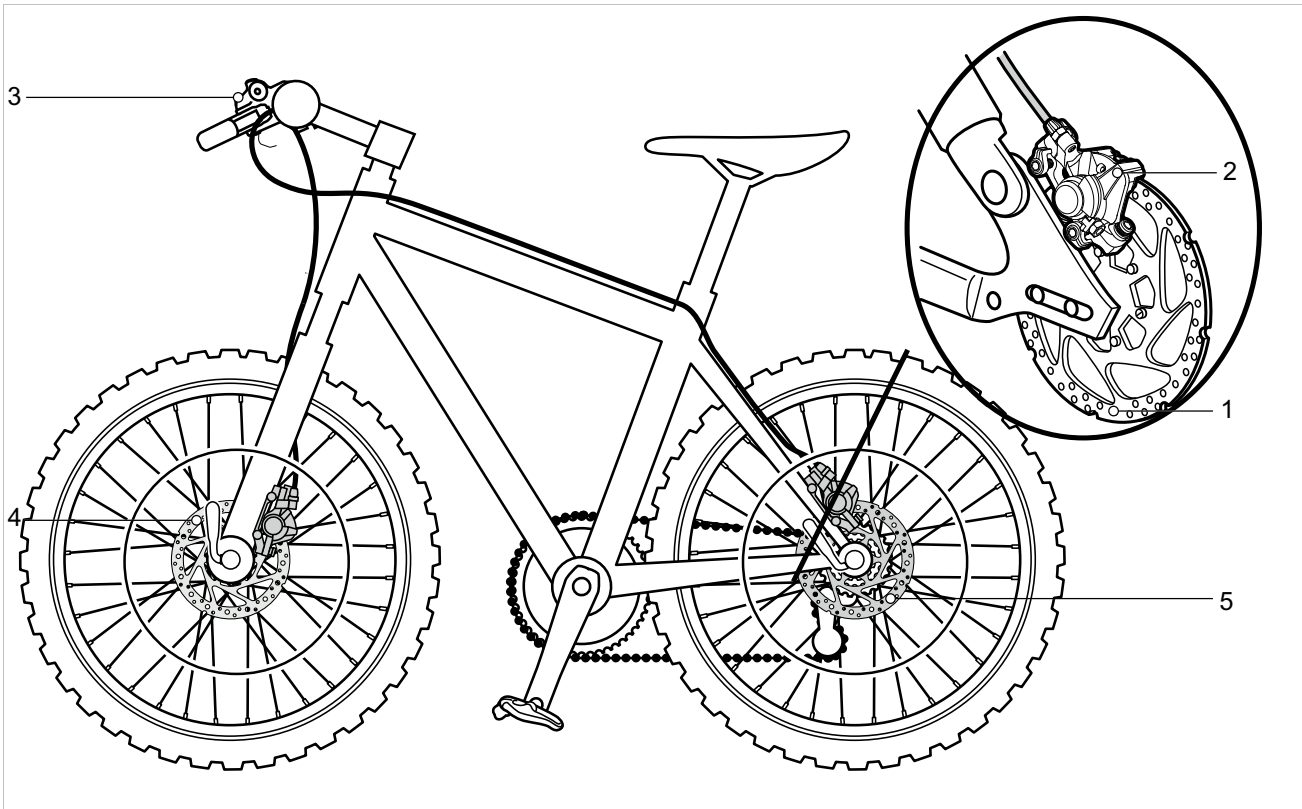


Abbildung 43: Bremssystem mit Scheibenbremse, Beispiel

- 1 Bremsscheibe
- 2 Bremssattel mit Bremsbelägen
- 3 Lenker mit Bremshebel
- 4 Vorderrad Bremsscheibe
- 5 Hinterrad Bremsscheibe

Bei einem Pedelec mit einer Scheibenbremse ist die Bremsscheibe mit der Nabe fest verschraubt.

Der Bremsdruck wird durch Ziehen des Bremshebels aufgebaut. Über die Bremsflüssigkeit wird der Druck durch die Bremsleitungen an die Zylinder im Bremssattel weitergeleitet.

Die Bremskraft wird durch eine Untersetzung verstärkt und auf die Bremsbeläge übertragen. Diese bremsen mechanisch die Bremsscheibe ab. Wird der Bremshebel gezogen, werden die Bremsbeläge auf die Bremsscheibe gepresst und die Bewegung des Rads bis zum Stillstand verzögert.



## 3.3.6.4 Rücktrittbremse



Abbildung 44: Bremssystem mit einer Rücktrittbremse, Beispiel

- 1 Hinterrad Felgenbremse
- 2 Lenker mit Bremshebel
- 3 Vorderrad Felgenbremse
- 4 Pedal
- 5 Rücktrittbremse

Die Rücktrittbremse ist eine Zusatzbremse. Die Rücktrittbremse stoppt die Bewegung des Hinterrads, indem die Pedale entgegengesetzt der Fahrbewegung getreten werden.

### 3.3.7 Mechanisches Antriebssystem

Das Pedelec wird wie ein Fahrrad mit Muskelkraft angetrieben.

Die Kraft, die durch das Treten der Pedale in Fahrtrichtung aufgewendet wird, treibt das vordere Kettenrad an. Über die Kette oder den Riemen wird die Kraft auf das hintere Kettenrad und dann auf das Hinterrad übertragen.

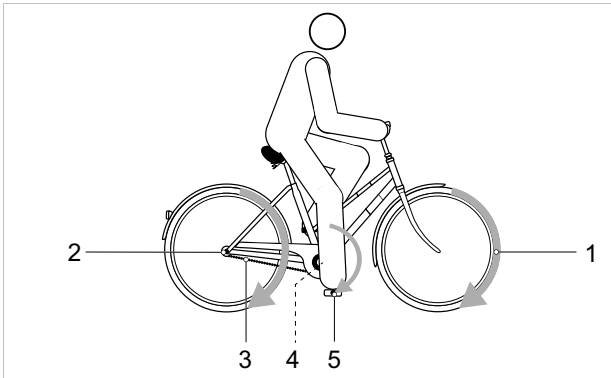


Abbildung 46: Schema mechanisches Antriebssystem

- |   |   |
|---|---|
| 1 | Fahrtrichtung                           |
| 2 | Kette oder Riemen                       |
| 3 | hinteres Kettenblatt oder Riemenscheibe |
| 4 | vorderes Kettenblatt oder Riemenscheibe |
| 5 | Pedal                                   |

Das Pedelec ist entweder mit Ketten- oder Riemenantrieb ausgestattet.

#### 3.3.7.1 Aufbau Kettenantrieb



Abbildung 47: Schema Kettenantrieb mit Kettenschaltung

- |   |            |
|---|------------|
| 1 | Schaltwerk |
| 2 | Kette      |

Der Kettenantrieb ist kompatibel mit einer

- Rücktrittbremse,
- Nabenschaltung oder
- Kettenschaltung.

#### 3.3.7.2 Aufbau Riemenantrieb



Abbildung 48: Schema Riemenantrieb

- |   |                       |
|---|-----------------------|
| 1 | vordere Riemenscheibe |
| 2 | hintere Riemenscheibe |
| 3 | Riemen                |

Der Riemenantrieb ist kompatibel mit

- Rücktrittbremse und
- Nabenschaltung.

Der Riemenantrieb ist nicht kompatibel mit einer Kettenschaltung.

### 0.3.8 Elektrisches Antriebssystem

Das Pedelec besitzt zusätzlich zum mechanischen Antriebssystem ein elektrisches Antriebssystem.

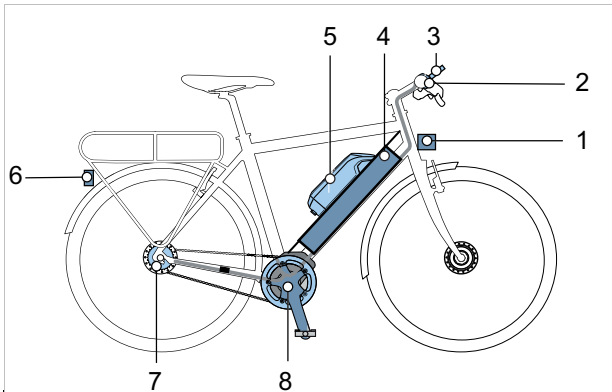


Abbildung 55: Schema elektrisches Antriebssystem mit elektrischen Bauteilen

- |   |  |
|---|--|
| 1 | Frontleuchte   |
| 2 | Bordcomputer   |
| 3 | Bildschirm (optional)  |
| 4 | PowerTube Akku oder  |
| 5 | PowerPack Akku   |
| 6 | Rücklicht  |
| 7 | Elektrische Gangschaltung (optional)                               |
| 8 | Motor  |
| 9 | ein Ladegerät, das auf den Akku abgestimmt ist (nicht abgebildet). |

#### 0.3.8.1 Motor

Sobald die benötigte Muskelkraft beim Treten in die Pedale ein bestimmtes Maß übersteigt, schaltet sich der Motor sanft zu und unterstützt die Tretbewegung. Die Motorleistung ist immer abhängig von der beim Treten eingesetzten Kraft: Bei wenig Muskel-Kraft ist die Motor-Unterstützung geringer, als wenn viel Muskel-Kraft eingesetzt wird. Das gilt unabhängig vom Unterstützungslevel.

Der Motor schaltet sich automatisch ab, sobald der Fahrer oder die Fahrerin nicht mehr in die Pedale tritt, die Temperatur außerhalb des zulässigen Bereichs liegt, eine Überbelastung vorliegt oder die Abschaltgeschwindigkeit von 25 km/h erreicht ist.

Eine Schiebehilfe kann aktiviert werden. Die Geschwindigkeit ist abhängig vom eingelegten Gang. Solange der Fahrer oder die Fahrerin den

Schiebehilfe-Taster am Lenker drückt, treibt der Motor das Pedelec mit Schrittgeschwindigkeit an. Die Geschwindigkeit kann maximal 6 km/h betragen. Beim Loslassen des Schiebehilfe-Tasters stoppt das elektrische Antriebssystem. Das Pedelec verfügt über kein separates Not-Aus. Der Motor kann im Notfall durch die Entnahme des Bordcomputers angehalten werden. Die mechanischen Bremsen dienen als Not-Halt und führen zu einem schnellen und sicheren Halt im Notfall.

#### 0.3.8.2 Ladegerät

Zu jedem Pedelec wird ein Ladegerät mitgeliefert. Es kann folgendes Ladegeräte der Firma BOSCH verwendet werden:

- der 4 A Charger BPC3400.

Die Bedienungsanleitung im Kapitel 11.4 Dokumente beachten.

#### 0.3.8.3 Beleuchtung

Zur Beleuchtung gehört immer

- die Frontleuchte (auch Scheinwerfer oder Frontlicht genannt)
- das Rücklicht (auch Schlussleuchte genannt).

Bei aktiviertem Fahrlicht sind der Scheinwerfer und das Rücklicht gleichzeitig eingeschaltet

### 0.3.8.4 Akku

BOSCH-Akkus sind Lithium-Ionen-Akkus, die nach dem Stand der Technik entwickelt und hergestellt werden. Jede Akku-Zelle ist durch einen Stahlbecher geschützt und in dem Kunststoff-Akku-Gehäuse verwahrt. Einschlägige Sicherheitsnormen werden eingehalten.

- Der Akku verfügt über eine innen liegende Schutzelektronik. Diese ist auf das Ladegerät und das Pedelec abgestimmt.
- Die Temperatur des Akkus wird ständig überwacht.
- Der Akku ist durch die „Electronic Cell Protection“ (ECP) gegen Tiefentladung, Überladung, Überhitzung und Kurzschluss geschützt.

Bei Gefährdung schaltet sich der Akku durch eine Schutzschaltung automatisch ab. Bei Gefährdung schaltet sich der Akku durch eine Schutzschaltung automatisch ab.

Im geladenen Zustand hat der Akku einen hohen Energieinhalt. Verhaltensregeln zum sicheren Umgang befinden sich im Kapitel 2 Sicherheit und im Kapitel 6.9 Akku. Wird das elektrische Antriebssystem 10 Minuten lang nicht genutzt und keine Taste am Bordcomputer oder der Bedieneinheit gedrückt, schalten sich das elektrische Antriebssystem und der Akku aus Energiespargründen automatisch ab.

Die Lebensdauer des Akkus wird durch die Art und Dauer der Beanspruchung beeinflusst. Wie jeder Lithium-Ionen-Akku altert der Akku auf natürliche Art, selbst wenn man ihn nicht benutzt. Die Lebensdauer des Akkus kann verlängert werden, wenn der Akku gut gepflegt und bei der richtigen Temperatur gelagert wird. Auch bei guter Pflege verringert sich der Ladezustand des Akkus mit zunehmendem Alter. Eine wesentlich verkürzte Betriebszeit nach der Aufladung zeigt an, dass der Akku verbraucht ist.

Mit sinkender Temperatur nimmt die Leistungsfähigkeit des Akkus ab, da sich der elektrische Widerstand erhöht. Im Winter ist bei niedrigen Temperaturen mit einer Reduktion der üblichen Reichweite zu rechnen. Bei längerer Fahrt bei niedrigen Temperaturen empfiehlt sich die Verwendung von Thermoschutzhüllen.

Jeder Akku besitzt ein individuelles Schloss.

Im Pedelec kann folgender Akku verbaut sein: Entweder ein integrierter Akku oder ein Rahmenakku.

Integrierter Akku



Abbildung 56: Übersicht Akkuvarianten

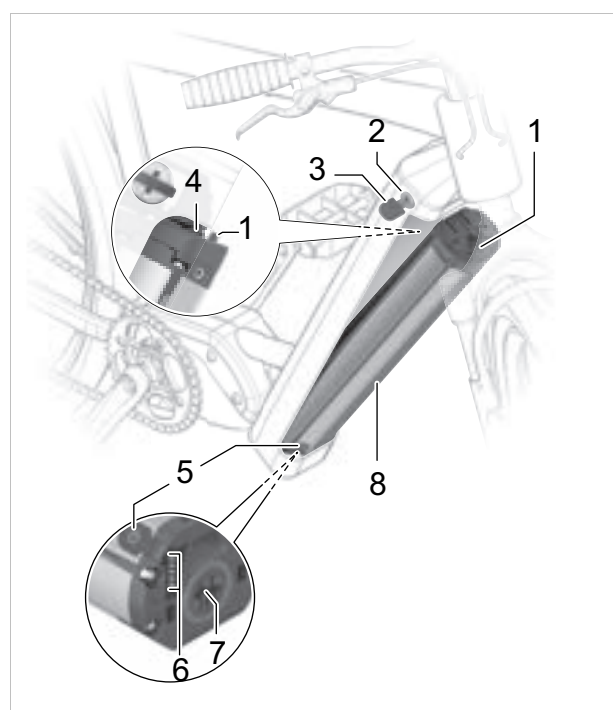
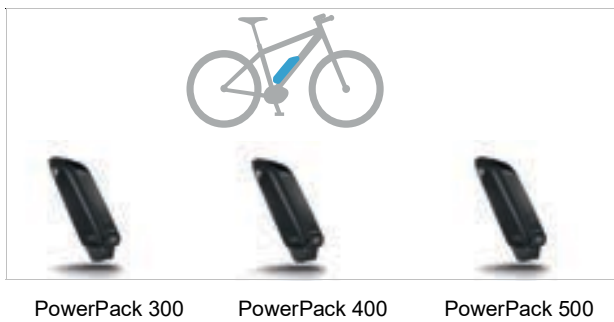


Abbildung 57: Details PowerTube

- 1 Sicherungshaken
- 2 Akku-Schloss
- 3 Akku-Schlüssel
- 4 Rückhaltesicherung
- 5 Ein-Aus-Taste (Akku)
- 6 Ladezustandsanzeige (Akku)
- 7 Buchse für Ladestecker
- 8 Akku-Gehäuse

### 0.3.8.5 Rahmenakku

Es können 3 unterschiedliche Rahmenakkus verbaut sein:



Duress

Abbildung 58: Übersicht Rahmenakku

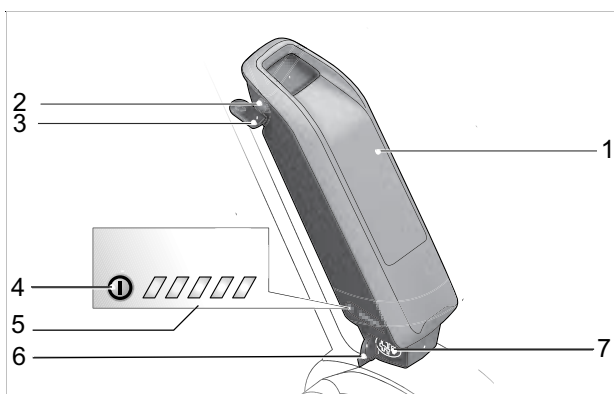


Abbildung 59: Detail Rahmenakku

- 1 Akku-Gehäuse
- 2 Akku-Schloss
- 3 Akku-Schlüssel
- 4 Ein-Aus-Taste (Akku)
- 5 Ladezustandsanzeige (Akku)
- 6 Ladeanschluss-Abdeckung
- 7 Ladeanschluss

### 0.3.9 Bordcomputer

Der Bordcomputer am Lenker dient als Bedieneinheit. Er steuert das System und alle Anzeigen am Bildschirm über sechs Tasten.



Abbildung 60: Bordcomputer BOSCH LED Remote

Über Bluetooth® kann die App eBike Flow erreicht werden.

Die Bedieneinheit besitzt einen internen Lithium-Ionen Akku. Der Akku des Pedelecs versorgt die Bedieneinheit mit Energie. Ist ein ausreichend geladener Akku in das Pedelec eingesetzt und das Antriebssystem-System eingeschaltet, wird der interne Akku geladen.

### 0.3.10 Bildschirm

Der Bildschirm zeigt die zentralen Funktionen des Antriebssystems und die Fahrdaten an.



Abbildung 61: Bildschirm BOSCH Intuvia 100

Wird der Bildschirm aus seiner Halterung genommen, schaltet er sich automatisch aus.

Der Bildschirm wird von einer CR2450 Knopfzelle mit Energie versorgt.

## 0.4 Steuerungs- und Anzeigenbeschreibung

### 0.4.1 Lenker

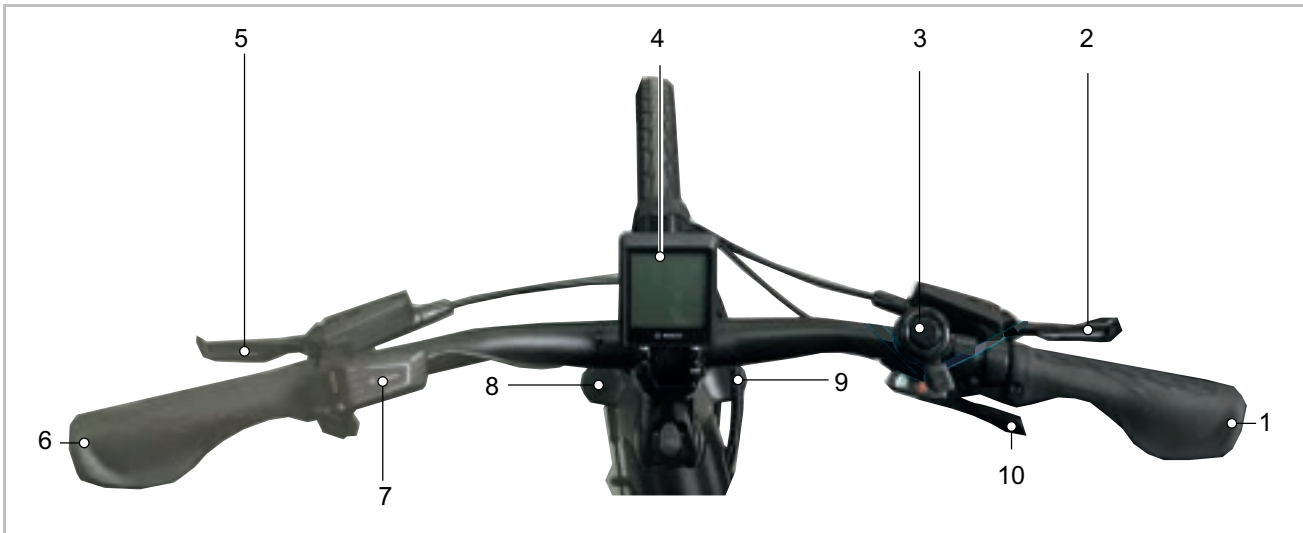


Abbildung 62: Detailansicht Lenker mit BOSCH Kiox 300, Beispiel

- 1 Griff
- 2 Handbremse Hinterrad (hinter Lenker)
- 3 Klingel
- 4 Bildschirm BOSCH Intuvia 100
- 5 Handbremse Vorderrad (hinter Lenker)
- 6 Griff
- 7 Bordcomputer BOSCH LED Remote
- 8 Luftventil-Klappe
- 9 Einstellrad SAG
- 10 Schalthebel

### 3.4.2 Bordcomputer BOSCH LED Remote

Der Bordcomputer am Lenker dient als Bedieneinheit. Er steuert das System und alle Anzeigen am Bildschirm über sechs Tasten.

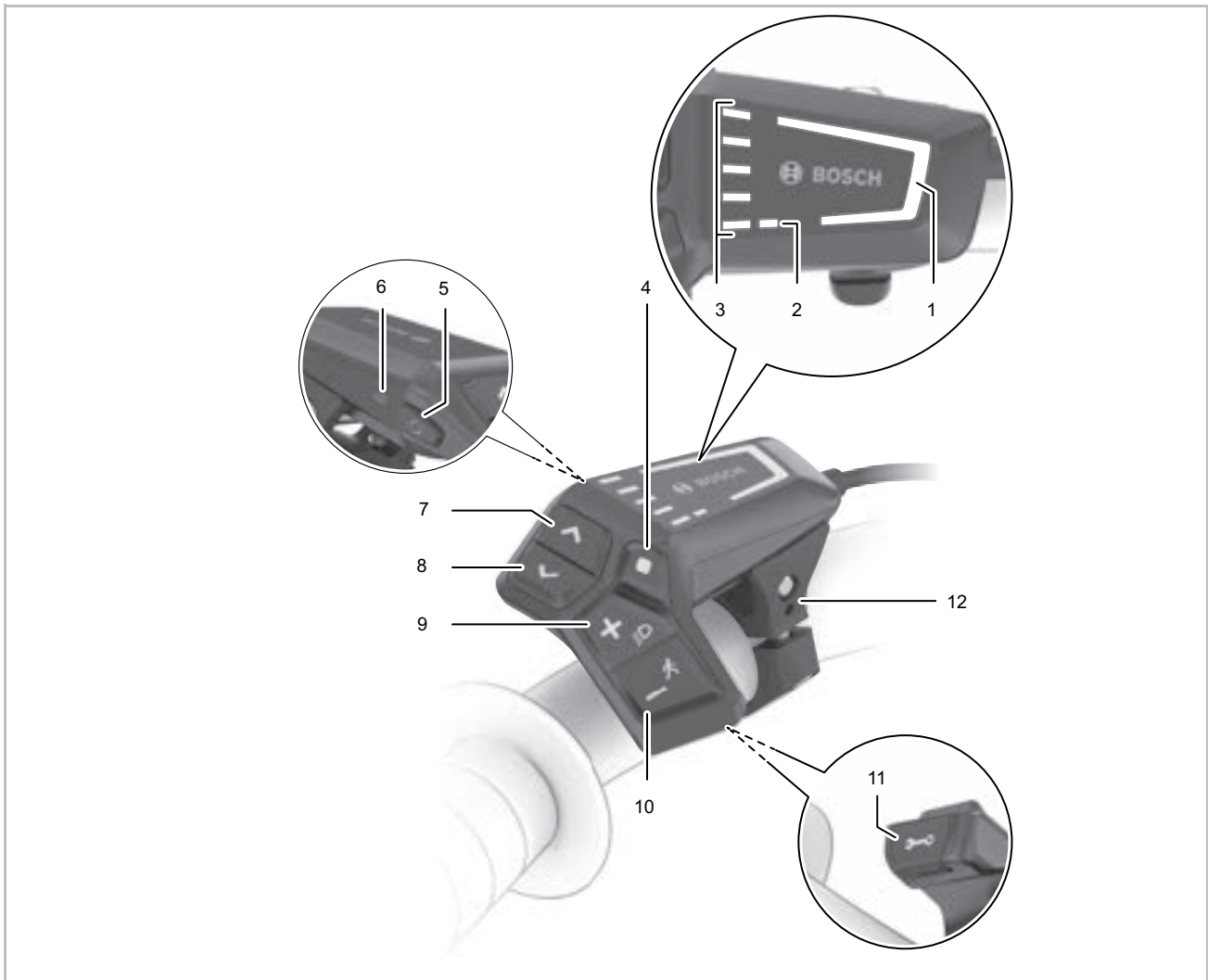


Abbildung 55: Übersicht Bordcomputer BOSCH LED Remote

1	Anzeige gewählter Unterstützungsgrad	8 <	Helligkeit vermindern-Taste / Zurück-Taste
2	Anzeige ABS (optional)	9 +	Plus-Taste / Licht-Taste
3	Ladezustandsanzeige (Bordcomputer)	10 -	Minus-Taste / Schiebehilfe-Taste
4	Auswahl-Taste	11	Diagnose-Anschluss (nur für Wartungszwecke)
5	Ein-Aus-Taste (Bordcomputer)	12	Halterung
6	Umgebungslichtsensor		
7 >	Helligkeit erhöhen-Taste / Vorwärts-Taste		



## 1. Anzeige gewählter Unterstützungsgrad

Je höher der Unterstützungsgrad ausgewählt wird, desto stärker unterstützt das Antriebssystem das Pedalieren.

Für Antriebe der Performance Line CX steht der „eMTB Mode“ zur Verfügung. Im „eMTB Mode“ wird der Unterstützungsfaktor und das Drehmoment dynamisch in Abhängigkeit von der Trittkraft auf die Pedale angepasst.

Unterstützungsgrad	Farbe	Verwendung
OFF	keine	Bei eingeschaltetem Antriebssystem ist die Motorunterstützung ausgeschaltet. Das Pedelec kann wie ein normales Pedelec allein durch Treten fortbewegt werden
ECO	grün	Geringe Unterstützung bei maximaler Effizienz für maximale Reichweite
TOUR	blau	Gleichmäßige Unterstützung, für Touren mit großer Reichweite
eMTB/SPORT	violett	kraftvolle Unterstützung, für sportliches Anfahren, optimale Unterstützung in jedem Terrain
TURBO	rot	maximale Unterstützung bis in hohe Trittfrequenzen, für sportives Fahren

Tabelle 24: Übersicht Unterstützungsgrad

## 2. Anzeige ABS (optional)

Bei Pedelecs mit ABS-System leuchtet die Anzeige ABS beim Start auf.

Erreicht das Pedelec eine Geschwindigkeit von 6 km/h, erlischt die Anzeige ABS.

Im Fehlerfall leuchtet die Anzeige ABS zusammen mit der orange blinkenden Anzeige gewählter Unterstützungsgrad auf.

Mit der Auswahl-Taste den Fehler quittieren, die blinkende Anzeige gewählter Unterstützungsgrad erlischt. Die Anzeige ABS leuchtet weiterhin, um anzuzeigen, dass das ABS-System nicht in Betrieb ist.

## 3. Ladezustandsanzeige (Bordcomputer)

Die Ladezustandsanzeige (Bordcomputer) zeigt den Ladezustand des Akkus an. Der Ladezustand des Akkus kann ebenfalls an den LEDs am Akku selbst abgelesen werden.

In der Anzeige entspricht jeder blaue Balken 20 % Kapazität und jeder weiße Balken 10 % Kapazität. Der oberste Balken zeigt die maximale Kapazität an. Bei geringer Kapazität wechseln die unteren beiden Anzeigen die Farbe:

Balken	Kapazität
5 × blau	100 ... 91 %
4 × blau + 1 × weiß	90 ... 81 %
4 × blau	80 ... 71 %
3 × blau + 1 × weiß	70 ... 61 %
3 × blau	60 ... 51 %
2 × blau + 1 × weiß	50 ... 41 %
2 × blau	40 ... 31 %
2 × orange	30 ... 21 %
1 × orange	20 ... 11 %
1 × rot	10 % ... Reserve
1 × rot blinkend	Reserve ... leer

Wird der Akku geladen, blinkt der oberste Balken.

### 3.4.2.1 Systemmeldung

Die Bordcomputer zeigt an, ob kritische Fehler oder weniger kritische Fehler im Antriebssystem auftreten.

Die vom Antriebssystem generierten Fehlermeldungen können über die App eBike Flow oder durch Ihren Fachhandel ausgelesen werden.

Über einen Link in der App eBike Flow können alle Informationen über den Fehler und Unterstützung zur Behebung des Fehlers angezeigt werden.

Informationen und eine Tabelle von allen Systemmeldungen befindet sich im Kapitel 6.2.

### 3.4.2.2 Benutzerkonto erstellen

Um alle Funktionen des Antriebssystems nutzen zu können, muss sich der Fahrer oder die Fahrerin am PC oder dem Smartphone registrieren und ein Benutzerkonto erstellen.

Über das Benutzerkonto können unter anderem Einstellungen geändert, Fahrdaten und Routen analysiert und Premium-Funktionen freigeschaltet werden.

### 3.4.2.3 Software Updates

Software-Updates werden automatisch im Hintergrund der Smartphone-App „Bosch eBike Flow“ auf den Bordcomputer übertragen, sobald die App mit dem Bordcomputer verbunden ist.

Ist ein Update vollständig übertragen, wird dies dreimal beim Neustart des Bordcomputers angezeigt.

Alternativ kann unter EINSTELLUNGEN <Mein eBike> <Komponenten> geprüft werden, ob ein Update vorliegt.

### 3.4.2.4 Aktivitätstracking

Um Aktivitäten aufzuzeichnen, ist eine Nutzererkennung über den PC oder das Smartphone erforderlich.

Für die Erfassung von Aktivitäten muss der Fahrer oder die Fahrerin der Speicherung von Standortdaten im Portal bzw. in der App zustimmen. Erst dann werden alle Aktivitäten im Portal und in der App angezeigt.

Eine Aufzeichnung der Position erfolgt nur, wenn der Bordcomputer mit der eBike-Connect-App verbunden ist.

Die Aktivitäten werden nach der Synchronisation in der App und im Portal dargestellt.

### 3.4.2.5 Lock-Funktion

In Verbindung mit der Lock-Funktion funktioniert der Bordcomputer ähnlich einem Schlüssel für das Antriebssystem. Nach dem Einschalten der Lock-Funktion ist durch Abnehmen des Bordcomputers die Unterstützung der eBike-Antriebseinheit deaktiviert. Das mechanische Antriebssystem kann weiterhin genutzt werden.

Eine Aktivierung ist dann nur noch mit dem zum Pedelec gehörenden Bordcomputer möglich. Die Lock-Funktion ist an das Benutzerkonto der eBike-Connect-App gebunden.

Die Lock-Funktion ist kein Diebstahlschutz, sondern eine Ergänzung zu einem mechanischen Schloss. Mit der Lock-Funktion erfolgt keine mechanische Blockierung des Pedelecs oder Ähnliches. Nur die Unterstützung durch die Antriebseinheit wird deaktiviert.

Wenn Dritten temporär oder dauerhaft Zugriff auf das Pedelec haben sollen, muss die Lock-Funktion in der eBike-Connect-App deaktiviert werden.

Bei aktivieren und deaktivieren der Lock-Funktion gibt das Antriebssystem Lock-Töne ab. Die akustische Rückmeldung ist standardmäßig aktiviert. Die Rückmeldung kann unter EINSTELLUNGEN <Mein eBike> deaktiviert werden.

### 0.4.3 Bildschirm BOSCH Intuvia 100

Der Bildschirm wird über den Bordcomputer LED Remote gesteuert.



Abbildung 64: Bildschirm Intuvia 100

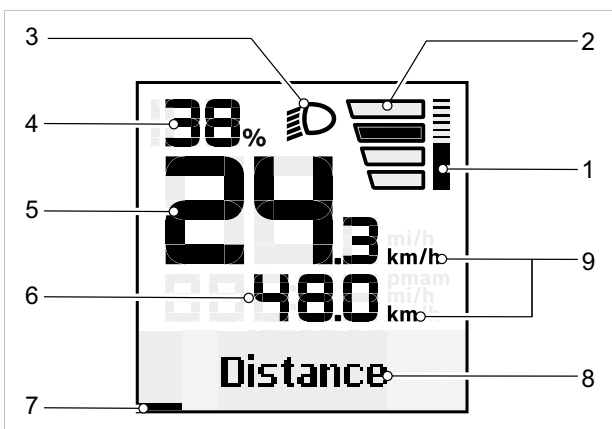


Abbildung 65: Übersicht Start-Seite

- 1 Anzeige Motorleistung
- 2 Anzeige gewählter Unterstützungsgrad
- 3 Fahrlichtsymbol
- 4 Ladezustandsanzeige (Bildschirm)
- 5 Anzeige Geschwindigkeit
- 6 Anzeige Motorleistung
- 7 Orientierungsleiste
- 8 Anzeige Text / Schaltempfehlung
- 9 Anzeige Werte

#### 1 Anzeige Motorleistung

Die abgerufene Motorleistung wird als Balken dargestellt. Die maximale Motorleistung hängt vom gewählten Unterstützungslevel ab.

#### 2 Anzeige gewählter Unterstützungsgrad

Je höher der Unterstützungsgrad ausgewählt wird, desto stärker unterstützt das Antriebssystem das Pedalieren.

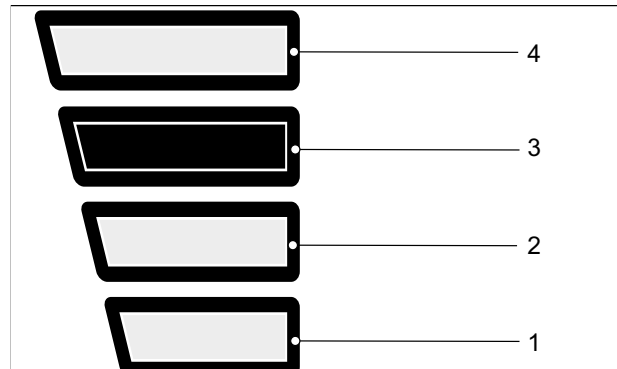


Abbildung 66: gewählter Unterstützungsgrad

Unterstützungsgrad	Verwendung
KEINE ANZEIGE	Die Motorunterstützung ist ausgeschaltet. Das Pedelec kann wie ein normales Pedelec allein durch Treten fortbewegt werden.
1	Geringe Unterstützung bei maximaler Effizienz für maximale Reichweite
2	Gleichmäßige Unterstützung, für Touren mit großer Reichweite
3	kraftvolle Unterstützung, für sportliches Anfahren, optimale Unterstützung in jedem Terrain
4	maximale Unterstützung bis in hohe Trittfrequenzen, für sportives Fahren

Tabelle 24: Übersicht Unterstützungsgrad

#### 3 Fahrlichtsymbol

Bei angeschaltetem Fahrlicht wird das Fahrlichtsymbol angezeigt.

#### 4 Ladezustandsanzeige (Bildschirm)

Wird der Bordcomputer aus der Halterung entnommen, bleibt der zuletzt angezeigte Akku-Ladezustand gespeichert.

#### 5 Anzeige Geschwindigkeit

Die Geschwindigkeit wird entweder in km/h oder Mph angezeigt.

## 6 Anzeige Werte

In der Anzeige Werte können folgende Funktionen ausgewählt werden:

Funktion	Erklärung
STRECKE	seit dem letzten Zurücksetzen zurückgelegte Entfernung
FAHRZEIT	Fahrzeit seit dem letzten Zurücksetzen
UHRZEIT	aktuelle Uhrzeit
REICHWEITE	voraussichtliche Reichweite der vorhandenen Akkuladung (bei gleichbleibenden Bedingungen wie Unterstützungslevel, Streckenprofil usw.)
Ø GESCHWINDIGKEIT	seit dem letzten Zurücksetzen erreichte Durchschnittsgeschwindigkeit
MAX. GESCHWINDIGKEIT	seit dem letzten Zurücksetzen erreichte Maximalgeschwindigkeit
GESAMTSTRECKE	Anzeige der gesamten mit dem Pedelec zurückgelegten Entfernung (nicht rücksetzbar)

Tabelle 25: Übersicht wählbare Funktionen

## 7 Orientierungsleiste

### 8 Anzeige Text / Schaltempfehlung

In der Anzeige Titel wird der Name einer Seite und die dargestellte Funktion angezeigt.

Ebenfalls wird hier die Schaltempfehlung angezeigt.

### 9 Einheit der Geschwindigkeit

Die Einheit der Geschwindigkeit wird entweder in km/h oder Mph angezeigt.

## 0.4.3.1 Einstellungen

In den Einstellungen können folgende Systemrelevanten Werte durch den LED Remote geändert werden. Der Aufbau des Einstellungsmenüs ist individuell und kann sich durch zusätzliche Bauteile oder Serviceleistungen ändern. Das Einstellungsmenü wird nur im Stand angezeigt.

Untermenü	Erklärung
<b>Grundeinstellungen wechseln/verlassen</b>	
<Sprache>	bevorzugten Anzeigesprache einstellen
<Einheiten>	Geschwindigkeit und Entfernung in Kilometer oder Meilen einstellen
<Uhrzeit>	Uhrzeit einstellen
<Zeitformat>	12- oder 24-Stunden Format einstellen
<Schaltempf.>	Schaltempfehlungen ein- oder ausstellen
<Hintergrundbeleuchtung.>	Dauer der Hintergrundbeleuchtung einstellen
<Helligkeit>	Helligkeit des Bildschirms einstellen
<Einstellungen zurücksetzen>	Alle Einstellungen auf Werkseinstellungen zurücksetzen.
<Zertifikate>	

Tabelle 26: Grundaufbau Intuvia 100 Menü

In der App eBike Flow können zudem folgende System- und Servicerelevanten Werte abgelesen und geändert werden. Der Aufbau des Einstellungsmenüs ist individuell und kann sich durch zusätzliche Bauteile oder Serviceleistungen ändern.

Menü	Untermenü
	→ <Radumfang>
	→ <Reichweite zurücksetzen>
	→ <Auto Trip zurücksetzen>
	→ <Betriebsstunden>
	→ <verbaute BOSCH Bauteile >

Tabelle 27: Einstellbare und ablesbare Werte des Bildschirms Intuvia 100 in der App eBike Flow.

### 3.4.5 Handbremse

Links und Rechts am Lenker befindet sich eine Handbremse.

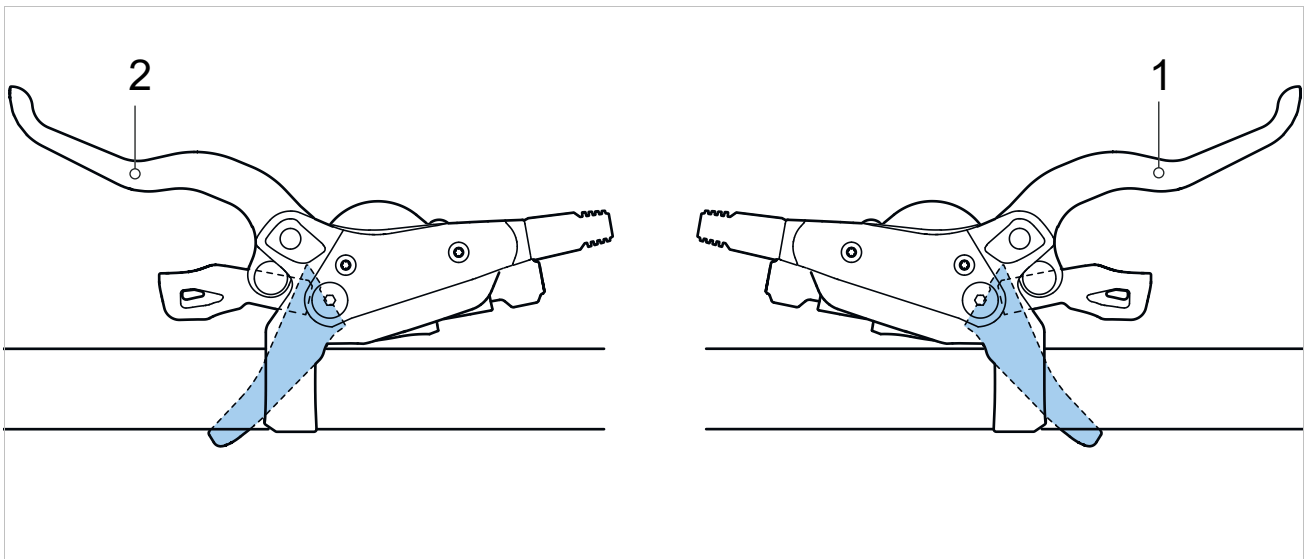


Abbildung 68: Handbremse Hinterrad (1) und Vorderrad (2), Beispiel SHIMANO Bremse

Die linke Handbremse (2) steuert die Vorderradbremse.

Die rechte Handbremse (1) steuert die Hinterradbremse.

### 3.4.6 Federung und Dämpfung

#### 3.4.6.1 Luftventil und Einstellrad SAG

##### SR SUNTOUR

Modell	AIR EQ	AIR	COIL Adjustable	COIL
	Luftventil (Gabel)	Luftventil (Gabel)	Einstellrad SAG	Einstellrad SAG
Federung	Luftfeder	Luftfeder	Stahlfeder	Stahlfeder
				
Rux		x		
Durolux	x			
Auron	x			
ZERON35		x	x	
Axon		x		
Epixon9	x			
Raidon		x		
XCR		x	x	
XCM		x	x	
XCT		x	x	
XCE			x	
M3010			x	x
Mobie45/34/25		x	x	
Mobie35	x			
MobieA32			x	
GVX		x		
NRX		x	x	
NCX32/NCX/TR-HSI		x	x	
NVX			x	
NEX			x	
CR			x	x

Tabelle 27: SR Suntour Einstellrad SAG nach Federgabel

## 0.4.5.2 Dämpfer Einsteller

Modell	R2C2 RC2	3CR	2CR	RC
				
Fernbedienung	nein	nein	nein	nein
Gabel				
Rux	O			
Durolux	O			O
Auron	O			
Mobie35		O	O	
Mobie34			x	
Aion				O
Zeron35				x

Tabelle 29: Gabelsperre nach Federgabel

X = vorhanden

O = in PCS-Kolben vorhanden

Modell	RLRC	LORC	RLR	LOR
				
Fernbedienung	ja	nein	ja	nein
Gabel				
Auron	O	O		
Axon	x O	x O		
Aion			O	O
Zeron35			x	x
Axon			x	x
Epixon9			x	x
Raidon			x	x
XCR			x	x
XCM				x
Mobie25/45			x	x
GVX			x	x
NRX			x	x

Tabelle 30: Gabelsperre nach Federgabel

X = vorhanden

O = in PCS-Kolben vorhanden



Modell	RL	LO	NLO	HLO
				
Fernbedienung	ja	nein	nein	ja
Gabel				
XCR	x	x		
XCM	x	x	x	x
XCT			x	x
Mobie34 CGO		x		
MobieA32	x	x	x	
NRX	x	x		
NCX32/NCX/TR-HSI	x	x		x
NVX	x		x	
NEX	x		x	x
CR		x		x

Tabelle 31: Gabelsperre nach Federgabel

X = vorhanden

### 3.4.8.3 Nabenschaltung SHIMANO

#### Gilt nur für Fahrzeuge mit dieser Ausstattung

Zur SHIMANO Nabenschaltung gehört auf der rechten Seite des Lenkers ein Drehgriffschalter mit einer Anzeige.

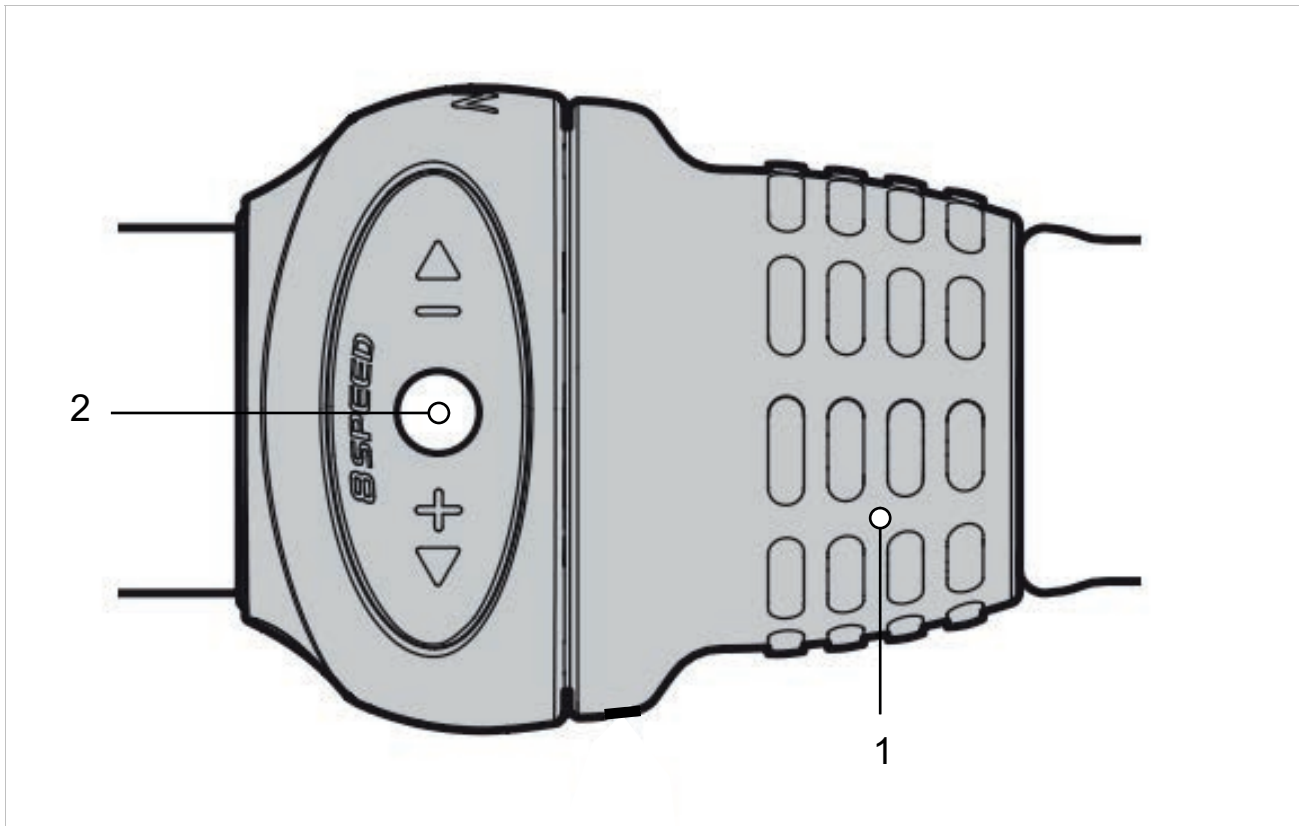


Abbildung 73: Drehgriffschalter SHIMANO SL-C30000-7, Draufsicht

- 1 Drehgriff
- 2 Anzeige Gang

Die Anzeige Gang zeigt den eingelegten Gang an.

Durch Drehen des Drehgriffs wird der Gang geändert.

### 3.4.7 Schaltung

#### 3.4.7.1 Kettenschaltung SHIMANO

Gilt nur für Fahrzeuge mit dieser Ausstattung

Rechts am Lenker befindet sich die Schaltung. Die Schaltung besitzt bis zu 2 Schalthebel.

#### SHIMANO Schaltung SL-M315

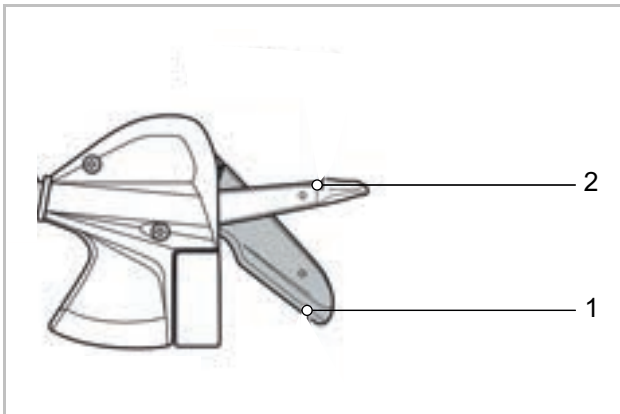


Abbildung 69: Beispiel SHIMANO SL-M315

- 1 Schalthebel A
- 2 Schalthebel B

#### SHIMANO Schaltung SL-M3100

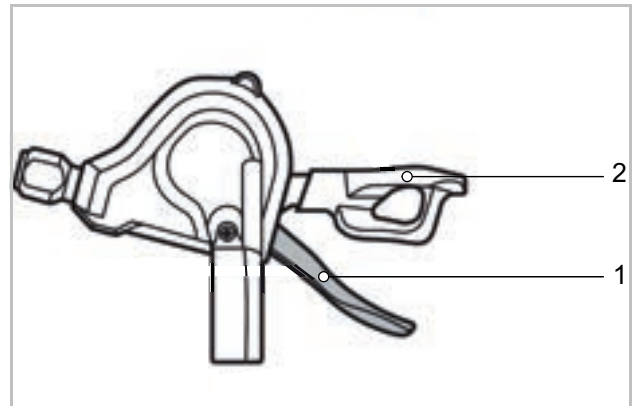


Abbildung 70: Beispiel SHIMANO SL-M3100

- 1 Schalthebel A
- 2 Schalthebel B (optional)

### 3.4.8 Schaltung

#### 3.4.8.1 Kettenschaltung SHIMANO SL-T6000

Gilt nur für Fahrzeuge mit dieser Ausstattung

Links am Lenker befindet sich die Schalteinheit. Die Schalteinheit besitzt 2 schalter und eine Anzeige.



Abbildung 71: SHIMANO SL-T6000 Schaltung

- 1 Ganganzeige
- 2 Hebel A (Schaltung)
- 3 Hebel B (Schaltung)

### 3.4.8.2 Kettenschaltung SHIMANO SW-E7000

Gilt nur für Fahrzeuge mit dieser Ausstattung

Links am Lenker befindet sich die Schalteinheit.  
Die Schalteinheit besitzt 2 Tasten.

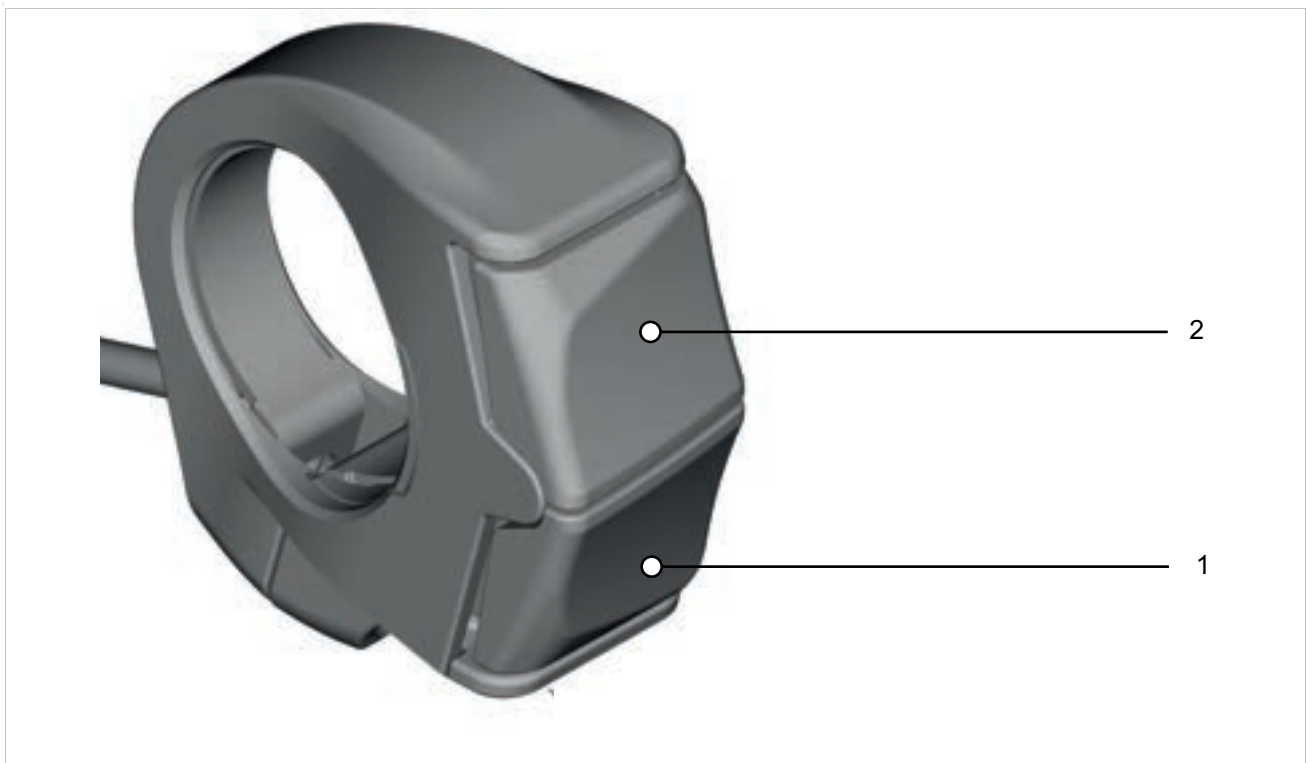


Abbildung 72: SHIMANOSW-E7000 Schaltung

- 1 Hoch-Taste (Schaltung)
- 2 Runter-Taste (Schaltung)

### 3.4.9 Ladezustandsanzeige (Akku)

Jeder Akku besitzt eine Ladezustandsanzeige:

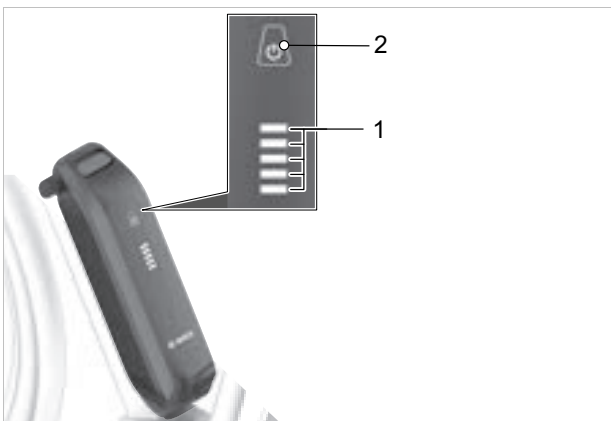


Abbildung 75: Anzeige und Bedienelement  
BOSCH PowerPack Akku



Abbildung 76: Anzeige und Bedienelement  
BOSCH Power Tube

- 1 Ein-Aus Taste (Akku)
- 2 Ladezustandsanzeige (Akku)

#### 3.4.9.1 Ladezustandsanzeige (Akku)

Die fünf grünen LEDs der Ladezustandsanzeige zeigen bei eingeschaltetem Akku den Ladezustand des Akkus an. Dabei entspricht jede LED 20 % der Kapazität.

LED 1,2,3,4,5	Ladezustand
● ● ● ● ●	100 ... 80 %
● ● ● ● ○	79 ... 60 %
● ● ● ○ ○	59 ... 40 %
● ● ○ ○ ○	39 ... 20 %
● ○ ○ ○ ○	19 ... 15 %
○ ○ ○ ○ ○	5 ... 0 %

Abbildung 77: Anzeige Ladezustand des Akkus

Symbole:



LED an



LED aus

Bei vollständig geladenem Akku leuchten alle fünf LEDs. Der Ladezustand des eingeschalteten Akkus wird außerdem auf dem Bordcomputer angezeigt.

Liegt die Kapazität des Akkus unter 10 %, blinkt die letzte verbleibende LED.

Liegt der Ladezustand des Akkus unter 5 %, erlöschen alle LEDs der Ladezustandsanzeige. Der Ladezustand wird am Bordcomputer weiter angezeigt.

## 0.5 Technische Daten

### 0.5.1 Pedelec

Leistungsabgabe/System	250 W (0,25 W)
Abschaltgeschwindigkeit	25 km/h
Ladetemperatur	0 °C ... +40 °C
Betriebstemperatur	-5 °C ... +40 °C
Lagertemperatur	+10 °C ... +40 °C

Tabelle 32: Technische Daten Pedelec

### 0.5.2 Emissionen

Die Schutzanforderungen nach der Richtlinie 2014/30/EU Elektromagnetische Verträglichkeit sind gegeben. Das Pedelec und das Ladegerät können uneingeschränkt in Wohnbezirken eingesetzt werden.

A-bewerteter Emissions-Schalldruckpegel	<70 dB(A)
Schwingungsgesamtwert für die oberen Körpergliedmaßen	<2,5 m/s <sup>2</sup>
höchster Effektivwert der gewichteten Beschleunigung für den gesamten Körper	<0,5 m/s <sup>2</sup>

Tabelle 33: Emissionen, vom Pedelec ausgehend

### 0.5.3 Fahrzeugbeleuchtung

Spannung ca.	12 V
maximale Leistung	
Vorderlicht	17,4 W
Rücklicht	0,6 W

Tabelle 34: Fahrzeugbeleuchtung

### 0.5.4 Bildschirm-BDS3YYY

Ausgangsspannung	67 × 74 × 18 mm
Ausgangsstrom, max	2,5"
Schutzart	240 × 320

Tabelle 35: Technische Daten Bildschirm-Halter BOSCH, BDS3YYY

### 0.5.5 Bordcomputer LED Remote

Lithium-Ionen-Akku intern	3,7 V, 75 mAh
Ladetemperatur	0 °C ... +45 °C
Betriebstemperatur	-5 °C ... +40 °C
Lagertemperatur	+10 °C ... +50 °C
Schutzart	IP54
Abmessungen	74 × 53 × 35 mm
Gewicht	0,03 kg
Diagnoseschnittstelle	
Schnittstelle	USB Type.C®
USB-Ladekabel *	USB Type.C®
Ladestrom USB-Anschluss max.	600 mA
Ladespannung USB-Anschluss	5 V
BLUETOOTH Low Energy®	
Frequenz	2400...2480 MHz
Sendeleistung	1 mW

Tabelle 36: Technische Daten Bordcomputer BOSCH LED Remote, BRC3600

\*ist nicht im Standard-Lieferumfang enthalten

### 0.5.6 Bildschirm BOSCH Intuvia 100

Abmessungen	67 × 74 × 18 mm
Displaydiagonale	2,5"
Displayauflösung	240 × 320
Batterie	1 × CR2450
Schutzart	IP54
Gewicht, ca.	0,063 kg
Betriebstemperatur*	-5 °C ... +40 °C
Lagertemperatur	+10 °C ... +40 °C
Sensor	Helligkeitssensor
BLUETOOTH Low Energy 5.0®	
Frequenz	2400 ... 2480 MHz
Sendeleistung	≤1 mW

Tabelle 37: Technische Daten Bildschirm BOSCH Intuvia 100, BHU3200

\*außerhalb des Temperaturbereichs kann es zu Störungen in der Anzeige kommen

### 0.5.6.1 Motor BOSCH Performance Line CX

maximale Nenndauerleistung	250 W
max. Drehmoment	85 Nm
max. Unterstützung	340 %
Kurbel-Kettenblatt-Übersetzung	1 : 1
max. Geschwindigkeit	25 km/h
Nennspannung	36 V DC
Zulässige Kettenlinie	47,5 mm 0/+15 mm
Kurbelschnittstelle	ISIS
Kurbelschrauben	M15 × 1
IP Schutzklasse	IP54
Gewicht, ca.	3 kg
Betriebstemperatur	-5 ... +40 °C
Masse	ca. 2,9 kg
Lagertemperatur	-10 ... +40 °C

**Tabelle 38: Technische Daten Motor BOSCH Performance Line CX, BDU3740, BDU3741**

## 0.5.7 Akku

### 0.5.7.1 Akku BOSCH PowerTube 500

Nennspannung	36 V
Nennkapazität	13,4 Ah
Energie	500 Wh
Gewicht	3,0 kg
Schutzart	IP54
Betriebstemperatur	-5 ... +40 °C
Lagertemperatur	+10 ... +40 °C
zulässiger Ladetemperaturbereich	0 ... 40 °C

**Tabelle 39: Technische Daten BOSCH Akku PowerTube 500, BBP3750 horizontal, BBP3751 vertikal**

### 0.5.7.2 Akku BOSCH PowerTube 625

Nennspannung	36 V
Nennkapazität	16,7 Ah
Energie	625 Wh
Gewicht	3,6 kg
Schutzart	IP54
Betriebstemperatur	-5 ... +40 °C
Lagertemperatur	+10 ... +40 °C
zulässiger Ladetemperaturbereich	0 ... 40 °C

**Tabelle 40: Technische Daten BOSCH Akku PowerTube 625, BBP3760 horizontal, BBP3761 vertikal**

### 0.5.7.3 Akku BOSCH PowerTube 750

Nennspannung	36 V
Nennkapazität	20,1 Ah
Energie	750 Wh
Gewicht	4,3 kg
Schutzart	IP54
Betriebstemperatur	-5 ... +40 °C
Lagertemperatur	+10 ... +40 °C
zulässiger Ladetemperaturbereich	0 ... 40 °C

**Tabelle 41: Technische Daten BOSCH Akku PowerTube 750, BBP3770 horizontal, BBP3771 vertikal**



#### 0.5.7.4 Akku BOSCH PowerPack 545

Nennspannung	36 V
Nennkapazität	14,4 Ah
Energie	545 Wh
Gewicht	3,0 kg
Schutzart	IP54
Betriebstemperatur	-5 ... +40 °C
Lagertemperatur	+10 ... +40 °C
zulässiger Ladetemperaturbereich	0 ... 40 °C

**Tabelle 42: Technische Daten BOSCH Akku PowerPack 545, BBP#**

#### 0.5.7.5 Akku BOSCH PowerPack 725

Nennspannung	36 V
Nennkapazität	19,2 Ah
Energie	725 Wh
Gewicht	4,0 kg
Schutzart	IP54
Betriebstemperatur	-5 ... +40 °C
Lagertemperatur	+10 ... +40 °C
zulässiger Ladetemperaturbereich	0 ... 40 °C

**Tabelle 43: Technische Daten BOSCH Akku PowerPack 725, BBP#**

### 3.5.9 Reifen

#### 3.5.9.1 SCHWALBE Pannenschutz-Stufe

PSS	Kautschuk-Einlage	Einlagen Kombination	Gewebe-einlage
7	SmartGuard®		
6		DualGuard Double Defense®	Tubeless Easy
5	GreenGuard® PunctureGuard		V-Guard
4			RaceGuard®
3	K-Guard		
2			Performance LiteSkin
1			

Abbildung 78: Einteilung Pannenschutz-Gürtel nach Pannenschutz-Stufe (PSS)

	<p><b>SmartGuard®</b> Der SmartGuard® hat einen Schutzgürtel aus 5 mm hochelastischer Spezialkautschuk, der z. T. aus Recycling gewonnen ist.</p>
	<p><b>DualGuard</b> Die DualGuard Pannenschutztechnologie besteht aus zwei 2,5 mm Lagen Spezialkautschuk und Nylongewebe unter der Lauffläche.</p>
	<p><b>Double Defense®</b> Den kombinierten Pannenschutz gibt es in drei Ausführungen:</p> <ul style="list-style-type: none"> <li>• In der Race-Version schützen SnakeSkin (rundum) und zusätzlich RaceGuard (unter der Lauffläche).</li> <li>• Bei Tour-Reifen wirkt SnakeSkin an den Seitenwänden und hochdichtes V-Guard liegt unter der Lauffläche.</li> <li>• "Plus"-Reifen vereinen eine Lage GreenGuard unter der Lauffläche und SnakeSkin an den Seitenwänden.</li> </ul>
	<p><b>Tubeless Easy</b> Die Tubeless Technologie, spezielle monofile Gewebe (SnakeSkin oder MicroSkin) verhindern den Luftverlust und garantieren den Pannenschutz in der Kombination mit Dichtmilch.</p>

	<p><b>V-GUARD</b> Der Pannenschutz-Gürtel des V-Guards besteht aus leichten und schnittresistenten Faser. Sein Gewebe sorgt bei leichten Race- und Tourenreifen für ein hohes Maß an Pannensicherheit.</p>
	<p><b>GreenGuard®</b> Der Pannengürtel vom GreenGuard® besteht aus 3 mm hochelastischer Spezialkautschuk, der z. T. aus Recycling gewonnen ist, der auf einer 67 EPI Karkasse sich befindet.</p>
	<p><b>PunctureGuard</b> Der PunctureGuard Pannenschutz-Gürtel besteht aus einer 3 mm starken Gummieinlagen.</p>
	<p><b>RaceGuard®</b> Der Pannenschutz-Gürtel vom RaceGuard® besteht aus 2 Lagen überkreuzten Nylongewebe, die sich über einer 67 EPI Karkasse befindet.</p>
	<p><b>K-Guard</b> Der K-Guard Pannenschutz besteht aus einer Naturkautschukeinlage, verstärkt mit Kevlar®-Fasern. Kevlar® ist eine Hightech Faser von DuPont, die in vielen Bereichen zur Abwehr von eindringenden Gegenständen verwendet wird, u.a. bei schuss sicheren Westen.</p>
	<p><b>Performance und LiteSkin</b> Reifen, mit einer 50 EPI Karkasse - ohne Pannenschutz-Gürtel.</p>

### 3.5.11 Sattel

#### 3.5.11.1 BROOKS ENGLAND Sattelbreite

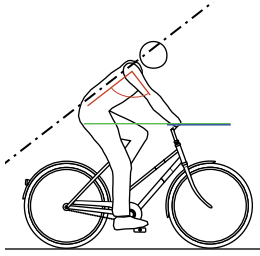
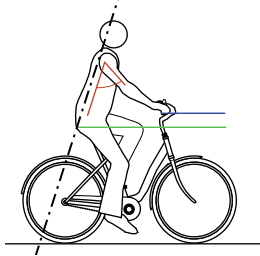
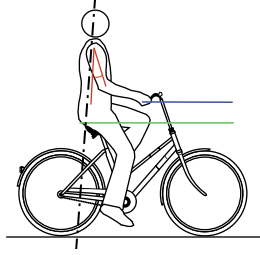
Fahrposition	
<p>Schmaler Sattel</p> <p>Deutlich geneigter Oberkörper, 30° ... 60° Rückenwinkel.</p>	<p>Trekkingrad Position</p> 
<p>Mittelbreiter Sattel</p> <p>Leicht geneigter Oberkörper, 60° ... 70° Rückenwinkel.</p>	<p>Cityrad Position</p> 
<p>Breiter Sattel</p> <p>Aufrechte, fast senkrechte Haltung, fast 90° Rückenwinkel.</p>	<p>Hollandrad Position</p> 

Tabelle 39: Angaben BROOKS ENGLAND

#### 3.5.11.2 ERGON

Geeigneter Sitzknochenabstand	
Medium / Large	12 - 16 cm
Small / Medium	9 - 12 cm

Tabelle 40: Angaben ERGON

#### 3.5.11.3 SELLE ROYAL Sattelbreite

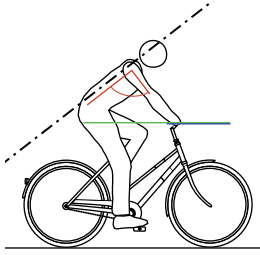
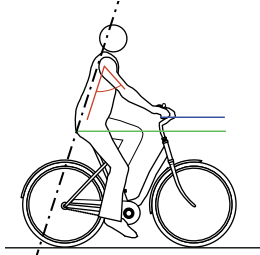
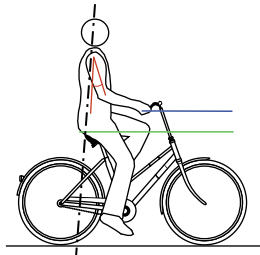
Fahrposition	
<p>Athletic</p> <p>Deutlich geneigter Oberkörper, 30° ... 60° Rückenwinkel.</p>	<p>Trekkingrad Position</p> 
<p>Moderate</p> <p>Leicht geneigter Oberkörper, 60° ... 70° Rückenwinkel.</p>	<p>Cityrad Position</p> 
<p>Relaxed</p> <p>Aufrechte, fast senkrechte Haltung, fast 90° Rückenwinkel.</p>	<p>Hollandrad Position</p> 
Geeigneter Sitzknochenabstand	
Small	<11 cm
Medium	11 - 13 cm
Large	>13 cm

Tabelle 41: Angaben von SELLE ROYAL

## 0.5.9.4 Sattelstütze LIMOTEC, A1 /A1L

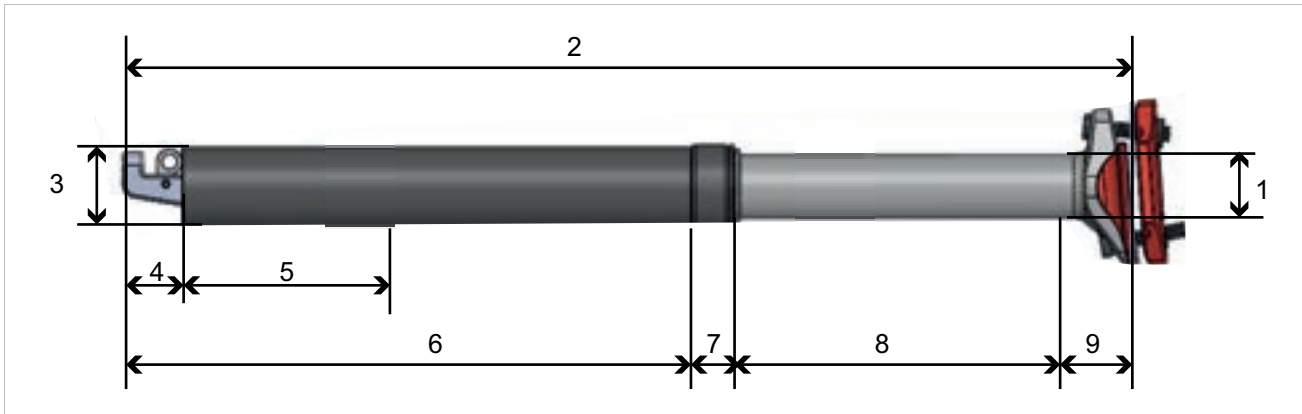


Abbildung 77: Maße Sattelstütze LIMOTEC, A1

Numerierung in Zeichnung		1	2	3	4	5	6	7	8	9
Größen Beschreibung	maximales Körpergewicht [kg]	Ø [mm]	Länge [mm]	Ø [mm]	[mm]	Mindesteinstecktiefe [mm]	[mm]	[mm]	Kolbenhub [mm]	[mm]
30,9 Ø / 75 mm	120	25,6	295	30,9	25	80	153	12	75	30
31,6 Ø / 75 mm	120	25,6	295	31,6	25	80	153	12	75	30
30,9 Ø / 100 mm	120	25,6	345	30,9	25	80	178	12	100	30
31,6 Ø / 100 mm	120	25,6	345	31,6	25	80	178	12	100	30
30,9 Ø / 125 mm	120	25,6	402	30,9	25	80	205	12	125	35
31,6 Ø / 125 mm	120	25,6	402	31,6	25	80	205	12	125	35
31,6 Ø / 150 mm	120	25,6	445	31,6	25	80	235	12	150	23

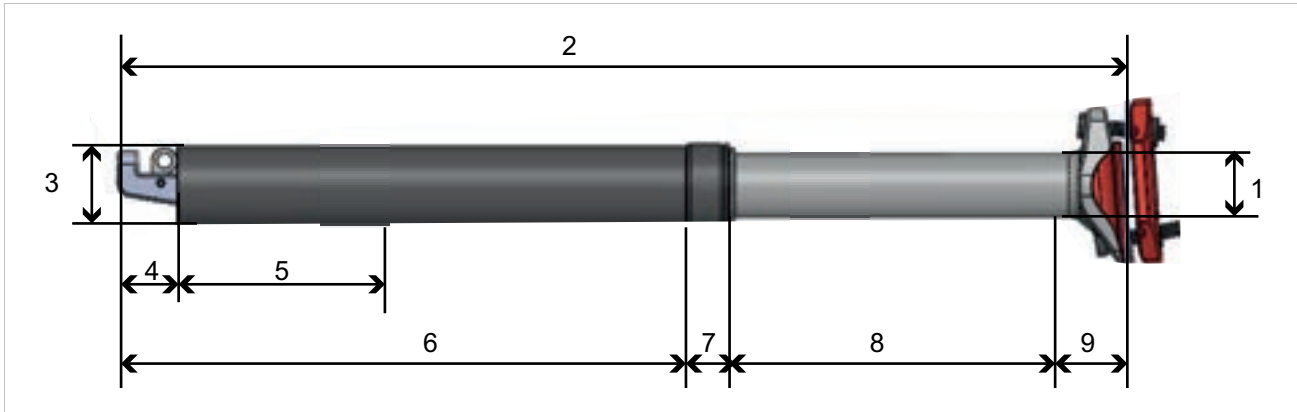


Abbildung 78: Maßangaben Sattelstütze LIMOTEC, A1L

Numerierung in Zeichnung		1	2	3	4	5	6	7	8	9
Größen Beschreibung	maximales Körpergewicht [kg]	Ø [mm]	Länge [mm]	Ø [mm]	[mm]	Mindesteinstecktiefe [mm]	[mm]	[mm]	Kolbenhub [mm]	[mm]
30,9 Ø / 75 mm	120	25,6	295	30,9	25	100	178	...	75	...
31,6 Ø / 75 mm	120	25,6	295	31,9	25	100	178	...	75	...
30,9 Ø / 100 mm	120	25,6	345	30,9	25	100	203	...	100	...
31,6 Ø / 100 mm	120	25,6	345	31,9	25	100	203	...	100	...
34,9 Ø / 100 mm	120	28,6	345	34,9	25	100	203	...	100	...
30,9 Ø / 125mm	120	25,6	402	30,9	25	100	230	...	125	...
31,6 Ø / 125 mm	120	25,6	402	31,9	25	100	230	...	125	...
34,9 Ø / 125 mm	120	28,6	402	34,9	25	100	230	...	125	...
30,9 Ø / 150 mm	120	25,6	445	30,9	25	80	253	...	150	...
31,6 Ø / 150 mm	120	25,6	445	31,9	25	80	253	...	150	...
34,9 Ø / 150 mm	120	28,6	445	34,9	25	110	253	...	150	...
30,9 Ø / 170 mm	120	25,6	485	30,9	25	110	273	...	170	...
31,6 Ø / 170 mm	120	25,6	485	31,9	25	110	273	...	170	...
34,9 Ø / 170 mm	120	28,6	485	34,9	25	110	273	...	170	...
34,9 Ø / 200 mm	120	28,6	545	34,9	25	110	293	...	200	...

## 3.5.12 Sattelstütze

Plus

## 3.5.12.1 Feder-Sattelstütze LIMOTEC, A3/A3

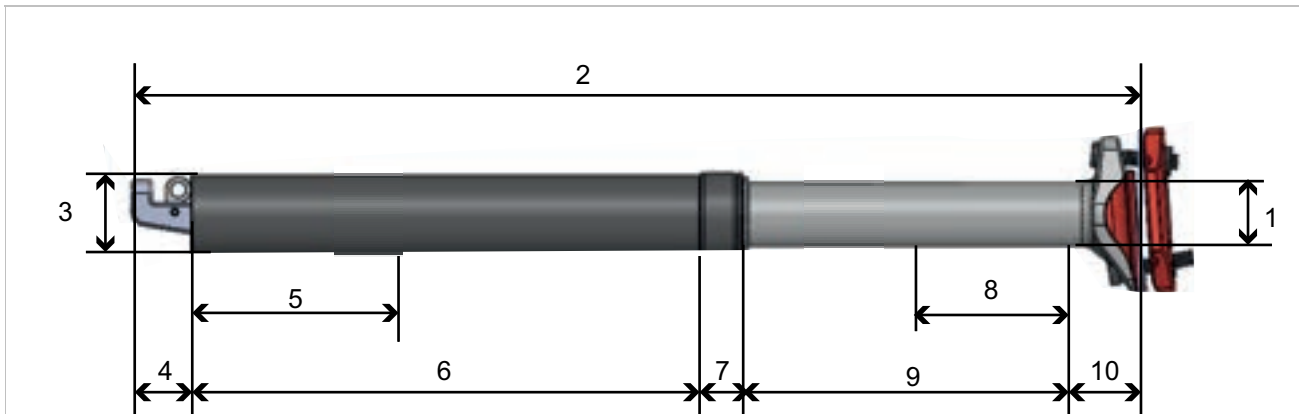


Abbildung 79: Maße Sattelstütze LIMOTEC, A3/A3 Plus

Numerierung in Zeichnung		1	2	3	4	5	6	7	8	9	10
Größen Beschreibung	maximales Körpergewicht [kg]	Ø [mm]	Länge [mm]	Ø [mm]	[mm]	Mindesteinstecktiefe [mm]	[mm]	[mm]	Federweg [mm]	Kolbenhub [mm]	[mm]
<b>A3</b>											
<b>Feder Soft</b>											
30,9 Ø 40/40 Soft	75	25,6	345	30,9	25	80	178	12	40	80	50
31,6 Ø 40/40 Soft	75	25,6	345	31,6	25	80	178	12	40	80	50
30,9 Ø 40/80 Soft	75	25,6	402	30,9	25	80	205	12	80	120	40
31,6 Ø 40/80 Soft	75	25,6	402	31,6	25	80	205	12	80	120	40
<b>Feder Hart</b>											
30,9 Ø 40/40 Hart	130	25,6	345	30,9	25	80	178	12	40	80	50
31,6 Ø 40/40 Hart	130	25,6	345	31,6	25	80	178	12	40	80	50
30,9 Ø 40/80 Hart	130	25,6	345	30,9	25	80	178	12	80	80	50
31,6 Ø 40/80 Hart	130	25,6	345	31,6	25	80	178	12	80	80	50

Numerierung in Zeichnung		1	2	3	4	5	6	7	8	9	10
--------------------------	--	---	---	---	---	---	---	---	---	---	----

Größen Beschreibung	maximales Körpergewicht [kg]	Ø [mm]	Länge [mm]	Ø [mm]	[mm]	Mindesteinstecktiefe [mm]	[mm]	[mm]	Federweg [mm]	Kolbenhub [mm]	[mm]
<b>A3 Plus</b>											
<b>Feder Soft</b>											
30,9 Ø 40/40 Soft	50...110	25,6	345	30,9	25	80	178	12	40	80	50
31,6 Ø 40/40 Soft	50...110	25,6	345	31,6	25	80	178	12	40	80	50
30,9 Ø 40/80 Soft	45...75	25,6	402	30,9	25	80	205	12	80	120	40
31,6 Ø 40/80 Soft	45...75	25,6	402	31,6	25	80	205	12	80	120	40
<b>Feder Hart</b>											
30,9 Ø 40/40 Hart	95...130	25,6	345	30,9	25	80	178	12	40	80	50
31,6 Ø 40/40 Hart	95...130	25,6	345	31,6	25	80	178	12	40	80	50
30,9 Ø 40/80 Hart	75...130	25,6	345	30,9	25	80	178	12	80	80	50
31,6 Ø 40/80 Hart	75...130	25,6	345	31,6	25	80	178	12	80	80	50

## 0.5.11 Sattelstütze SR SUNTOUR, NCX



Abbildung 80: Maße Sattelstütze SR SUNTOUR, NCX

- 1 Sattelklemmen-Schraube  
2 Mindesteinstecktiefe

Spiralfeder-Modell	SP12-NCX			SP17-NCX			SP12-NCX			SP12-NCX-PSS		
	w	m	h	w	m	h	w	m	h	w	m	h
Länge	350			350			350			400		
Durchmesser [mm]	27,2			30,9			31,6			31,6		
Federweg	50 mm			50 mm			50 mm			50 mm		
Härtegrad	w	m	h	w	m	h	w	m	h	w	m	h
Verfügbarkeit	x	x	x	x	x	x	x	x	x	x	x	x
max. Körpergewicht [kg]	75	70-95	90-120	75	70-95	90-120	75	70-95	90-120	75	70-95	90-120

w = weich


m = mittel/Standardmäßig verbaut in Sattelstütze

h = hart

x = vorhanden



## 3.5.13 Anziehmoment

Modell	Anziehmoment	Werkzeug
<b>Achse</b>		
<b>konventionelle Achsmutter</b>	35 ... 40 Nm*	15 mm Schraubenschlüssel
<b>SR SUNTOUR Schraubachse 12AH2</b> Achse Sicherungsschraube	8 ... 10 Nm 5 ... 6 Nm	Innensechskant-Aufsatz 6 mm Innensechskant-Aufsatz 5 mm
<b>SR SUNTOUR Schraubachse 15AH2</b> Achse Sicherungsschraube	8 ... 10 Nm 5 ... 6 Nm	Innensechskant-Aufsatz 6 mm Innensechskant-Aufsatz 5 mm
<b>indend. Edge</b> Achse Sicherungsschraube	3 ... 5 Nm 10 Nm	M6
<b>Akku</b>		
<b>BOSCH PowerPack 400/500/600/800</b> 4 × Befestigungsschrauben Gehäuseboden-Verriegelung 2 × Befestigungsschrauben Abdeckung 2 × Befestigungsschrauben Abdeckung 2 × Befestigungsschrauben Halterung Kabelseite 1 × Befestigungsschrauben Halterung Kabelseite 2 × Befestigungsschrauben Halterung Verschlussseite 1 × Befestigungsschrauben Halterung Verschlussseite	5 Nm 2 Nm 2 Nm 1,3 Nm 5 Nm 5 Nm 1 Nm	Torx® T25, M5 × 20 M3,5 × 12 M3,5 × 12 (spitz) Torx® T15 Torx® T25, M5 × 20 Torx® T25 Torx® T15, M3,5 × 12
<b>Bildschirm</b>		
<b>FIT Halterung Comfort / Compact</b> Befestigungsschraube	0,5 Nm	Innensechskantschlüssel 2.5 mm
<b>FIT Comfort / Compact</b> Montagebügel	0,8 Nm	Torx® T20
<b>Bordcomputer</b>		
<b>FIT Remote Basic</b> Montagebügel	0,8 Nm	Torx® T20
<b>FIT Remote Display</b> Montagebügel	0,8 Nm	Torx® T20
<b>BOSCH Halterung Intuvia 100</b>  Befestigungsschraube 1, M3 × 22 Befestigungsschraube 2, M3 × 14	1 Nm 1 Nm	Innensechskant-Aufsatz 3 mm Innensechskant-Aufsatz 3 mm

<b>BOSCH System Controller</b> Befestigungsschraube	0,5 Nm	Torx® T10
<b>BOSCH Mini Remote</b> Befestigungsschraube	0,4 Nm (nicht 0,6 Nm, wie auf dem Mini-Remote geschrieben ist)	Innensechskant-Aufsatz 3 mm
<b>SHIMANO SC-E5003</b> Befestigungsschraube	0,8 Nm	Innensechskant-Aufsatz 3 mm
<b>Bremsbeläge</b>		
<b>SHIMANO</b> Sprengring	2 ... 4 Nm	Innensechskant-Schlüssel 3 mm Schlitz-Schraubendreher
<b>TEKTRO für hydraulic disc brake system</b> Befestigungsschrauben	3 ... 5 Nm	Innensechskant-Schlüssel 3 mm
<b>Bremsleitung</b>		
<b>SHIMANO</b> Verbindungsschraube Handbremse	5 ... 7 Nm	Schraubenschlüssel 8 mm
<b>SHIMANO</b> Verbindungsschraube Bremsattel, Version für Hohlschraubanschluss	5 ... 7 Nm 8 ... 10 Nm	Innensechskant-Schlüssel 3 mm Innensechskant-Schlüssel 4 mm
<b>SHIMANO</b> Verbindungsschraube Bremsattel, gerade Version	5 ... 7 Nm	Innensechskant-Schlüssel 3 mm
<b>SHIMANO für Rennrad</b> Verbindungsschraube der Leitungsmuffe	5 ... 7 Nm	Schraubenschlüssel 8 mm
<b>TEKTRO für hydraulic disc brake system</b> Entlüftungsventil am Bremsattel	4 ... 6 Nm	#
<b>TEKTRO für hydraulic disc brake system</b> Verschlußschrauben des Ausgleichbehälters an der Handbremse	2 ... 4 Nm	Torx® T15
<b>Bremssattel</b>		
<b>SHIMANO</b> Adapter- Befestigungsschraube und Bremsattel- Befestigungsschraube, Version mit IS- Bremsaufnahme	6 ... 8 Nm	...
<b>SHIMANO</b> Bremsattel- Befestigungsschraube, Postmount-Version	6 ... 8 Nm	...
<b>TEKTRO für hydraulic disc brake system</b> Adapter- Befestigungsschrauben	6 ... 8 Nm	#
<b>TEKTRO für hydraulic disc brake system</b> Bremsattel- Befestigungsschraube	6 ... 8 Nm	Innensechskant-Schlüssel 5 mm


Bremsscheibe		
<b>SHIMANO für Center-Lock-Typ</b> Befestigungsschraube, Schnellspanner	40 ... 50 Nm	TL-LR15 TL-FC36/TL-LR11 Rollgabelschlüssel
<b>SHIMANO für Center-Lock-Typ</b> Befestigungsschraube, Mutter-Version	40 ... 50 Nm	TL-LR10 Schraubenschlüssel
<b>SHIMANO für 5-Loch-Version</b> Befestigungsschrauben	2 ... 4 Nm	Sechsrund [Nr. 25]
<b>SHIMANO für 6-Loch-Version</b> Befestigungsschrauben	2 ... 4 Nm	Sechsrund [Nr. 25]
<b>TEKTRO für hydraulic disc brake system</b> Befestigungsschrauben	4 ... 6 Nm	Torx® T25
Cantilever-Bremse		
<b>SHIMANO</b> Befestigungsschraube Bremssattel	5 ... 7 Nm	Innensechskant-Schlüssel 5 mm
<b>SHIMANO</b> Befestigungsschraube Bremsschuh	8 ... 9 Nm	Innensechskant-Schlüssel 5 mm Schraubenschlüssel 10 mm
<b>SHIMANO</b> Zug-Befestigungsschraube	6 ... 8 Nm	Innensechskant-Schlüssel 5 mm
Doppelgelenk-Felgenbremse		
<b>SHIMANO</b> Befestigungsschraube	8 ... 10 Nm	Innensechskant-Schlüssel 5 mm
<b>SHIMANO, Modelle mit Mutter</b> Befestigungsschraube	8 ... 10 Nm	Schraubenschlüssel 10 mm
<b>SHIMANO</b> Befestigungsschraube für Bremsschuh	5 ... 7 Nm	Innensechskant-Schlüssel 4 mm
<b>SHIMANO, linke Seite</b> Befestigungsschraube für Bremszug	6 ... 8 Nm	Innensechskant-Schlüssel 5 mm
<b>SHIMANO, rechte Seite</b> Befestigungsschraube für Bremszug	1 ... 1,5 Nm	Innensechskant-Schlüssel 2 mm
Fernbedienung Sattelstütze		
<b>eightpins</b> Befestigungsschraube Seilzugklemme	2,5 Nm 5 Nm	Innensechskant-Aufsatz 4 mm Innensechskant-Aufsatz 3 mm
Freilaufkranz		
<b>SHIMANO</b>	35 Nm	Freilaufabzieher TL-FW30

Gabel		
<b>indend. Edge</b> Doppelbrücken-Schraube	12 Nm	
<b>SR SUNTOUR</b> Federseite, oben, Kunststoff	5 Nm	
<b>SR SUNTOUR</b> Federseite, oben, Aluminium	20 Nm	
<b>SR SUNTOUR</b> Federseite unten	10 Nm	Innensechskant-Aufsatz (Festhub)
<b>SR SUNTOUR</b> Federseite, unten	8 Nm	Alu-Mutter (Festhub)
<b>SR SUNTOUR</b> Federseite, unten, (Federweg einstellen)	7 Nm	
<b>SR SUNTOUR</b> Dämpfungsseite, oben, Kunststoff	5 Nm	
<b>SR SUNTOUR</b> Dämpfungsseite, oben, Aluminium	20 Nm	
<b>SR SUNTOUR</b> Dämpfungsseite, unten, ohne Einsteller	10 Nm	
<b>SR SUNTOUR</b> Dämpfungsseite, unten, mit Einsteller	7 Nm	
<b>SR SUNTOUR</b> Gabelkopf-Klemmen	7 Nm	
<b>SRAM RockShox, 35</b> Abdeckklappe	28 Nm	Stecknuss 24 mm
<b>SRAM RockShox, Lyrik, ZEB</b> Abdeckklappe Druckstufendämpfer	28 Nm	RockShox Abdeckkappen-/Kassettenwerkzeug (oder Standard-Kassettenwerkzeug)
<b>SRAM RockShox, Lyrik, ZEB</b> Abdeckklappe DebonAir+- Feder	28 Nm	RockShox Abdeckkappen-/Kassettenwerkzeug (oder Standard-Kassettenwerkzeug)
<b>SRAM RockShox, Lyrik, ZEB</b> Abdeckklappe Dual Position Air-Feder	28 Nm	Stecknuss 24 mm
<b>SRAM RockShox, 35</b> Befestigungsschraube – Druckstufen-Einstellring und Fernbedienungsring	1,4 Nm	Innensechskant-Aufsatz 2,5 mm
<b>SRAM RockShox, Lyrik, ZEB</b> Befestigungsschraube – Druckstufen-Einsteller Charger RC (Select)	1,35 Nm	Innensechskant-Aufsatz 2,5 mm
<b>SRAM RockShox, Lyrik, ZEB</b> Befestigungsschraube – Druckstufen-Einstellring Charger RC (Select)	0,75 ... 1,1 Nm	Innensechskant-Aufsatz 2,5 mm
<b>SRAM RockShox, 35</b> Befestigungsschraube – Federweg-Einstellring (Dual Position Coil)	1,35 Nm	Innensechskant-Aufsatz 2,5 mm

<b>SRAM RockShox, Lyrik, ZEB</b> ButterCup-Gehäuse- Führungsstange-Endplatte – Endplatte zur Führungsstangen – Luftfeder und Dämpfer	3,3 Nm	Torx® T25
<b>SRAM RockShox, Lyrik, ZEB</b> ButterCup-Gehäuse (oberes) zu ButterCup-Gehäuse (unteres) – Luftfeder und Dämpfer	3,3 Nm	Hahnenfuß-Schlüssel 23 mm
<b>SRAM RockShox</b> Bottomless Tokens	4 Nm	Innensechskant-Aufsatz 8 mm und Stecknuss 24 mm
<b>SRAM RockShox, Lyrik, ZEB</b> Dichtkopf (Zugstufe) zu Abdeckkappe des Dämpfer- Patronenrohrs – Charger RC (Select), Rush RC (Base)	2 Nm	Stecknuss 10 mm
<b>SRAM RockShox, Lyrik, ZEB</b> Druck-Entlastungsventil (PRV) und Stopfen	9 Nm	Hahnenfuß-Schlüssel 19 mm
<b>SRAM RockShox</b> Feststellschraube – Fernbedienungszug- Anschlagring	Handfest oder 0,1 ... 0,3 Nm	Innensechskant-Aufsatz 2 mm
<b>SRAM RockShox, Lyrik, ZEB</b> Klemmschraube – Zugstufen- Einstellring	0,84 Nm	Innensechskant-Aufsatz 2,5 mm
<b>SRAM RockShox, Lyrik, ZEB</b> Luftfeder-Führungsstangen- Einsatz (Select+, Select, Base – nur DebonAir+)	3,3 Nm	Innensechskant-Aufsatz 5 mm
<b>SRAM RockShox, Lyrik, ZEB</b> Nockeneinsteller- Klemmschraube – Druckstufendämpfer- Einsteller (HSC) × 2	0,56 Nm	Innensechskant-Aufsatz 2,5 mm
<b>SRAM RockShox</b> Untere Schrauben	6,8 Nm	Innensechskant-Aufsatz 5 mm

Handbremse		
<b>SHIMANO</b> Befestigungsschraube	6 ... 8 Nm	Innensechskant-Schlüssel 4 mm Innensechskant-Schlüssel 5 mm
<b>SHIMANO</b> Befestigungsschraube, BL-M987/ BL-M9000/BL-M9020	4 ... 6 Nm	Innensechskant-Schlüssel 4 mm
<b>SHIMANO, Hebel für Scheibenbremse</b> Entlüftungsnippel	4 ... 6 Nm	Steckschlüssel 7 mm
<b>SHIMANO, Hebel für Scheibenbremse</b> Entlüftungsschraube	0,3 ... 0,5 Nm	...
<b>TEKTRO für hydraulic disc brake system</b> Befestigungsschrauben	5 ... 7 Nm	Innensechskant-Schlüssel 4 mm
Kettenblatt		
<b>FIT, Brose FIT,</b> Kurbelstern-Abschlussring (Spider Lockring)	28 Nm	ISIS Tretlagerwerkzeug
<b>FIT, Panasonic FIT,</b> Kurbelstern Schrauben	13 Nm	Innensechskant-Schlüssel 5 mm
<b>FIT, Panasonic FIT,</b> Kurbelstern-Abschlussring (Spider Lockring)	40 Nm	ISIS Tretlagerwerkzeug
<b>FIT, Panasonic FIT,</b> Kurbelstern Schrauben	13 Nm	Innensechskant-Schlüssel 5 mm
<b>SHIMANO, für MTB/ Trekking</b> Größtes Kettenblatt / Mittleres Kettenblatt Kleinstes Kettenblatt	14 ... 16 Nm 16 ... 17 Nm	...
<b>SHIMANO, Einfach-Ausführung</b> Befestigungsschraube Kurbel/Kettenblatt	12 ... 14 Nm	Innensechskant-Schlüssel 5 mm / Sechsrund [Nr. 30]
<b>SHIMANO, Zweifach-Ausführung</b> Größtes Kettenblatt Kleinstes Kettenblatt	12 ... 14 Nm 16 ... 17 Nm	Innensechskant-Schlüssel 5 mm / Sechsrund [Nr. 30] Innensechskant-Schlüssel 5 mm / Sechsrund [Nr. 30]
<b>SHIMANO, Dreifach-Ausführung</b> Größtes Kettenblatt / Mittleres Kettenblatt Kleinstes Kettenblatt	12 ... 14 Nm 16 ... 17 Nm	Innensechskant-Schlüssel 5 mm / Sechsrund [Nr. 30] Innensechskant-Schlüssel 5 mm / Sechsrund [Nr. 30]
<b>SHIMANO, FC-M8000, Einfach-Ausführung</b> Befestigungsschraube Kurbel/Kettenblatt	12 ... 14 Nm	Sechsrund [Nr. 30]
<b>SHIMANO, FC-M8000, Zweifach-Ausführung</b> Größtes Kettenblatt Kleinstes Kettenblatt	12 ... 14 Nm 16 ... 17 Nm	Sechsrund [Nr. 30] Sechsrund [Nr. 30]
<b>SHIMANO, FC-M8000, Dreifach-Ausführung</b> Größtes Kettenblatt / Mittleres Kettenblatt Kleinstes Kettenblatt	10 ... 12 Nm 16 ... 17 Nm	Sechsrund [Nr. 30] Sechsrund [Nr. 30]

Kettenschutz		
<b>Kettenschutz Montagebrille Brose</b> Befestigungsschrauben	6 Nm	Innensechskant-Schlüssel 3 mm
<b>Kettenschutz für BOSCH Motor BDU37xx</b> Befestigungsschrauben	max. 10 Nm	M6 × 10, Kopf: max. 5 mm, Länge: max. 8,5 mm
Kurbellager/Kurbelgarnitur		
konventionelles Patronen- Kurbellager	35 ... 45 Nm	...
<b>SHIMANO, HOLLOWTECH II/Zweiteilige Kurbelgarnitur</b> Linker Adapter und Innenhülse	35 ... 50 Nm	TL-FC24 / TL-FC25 / TL-FC32 / TL-FC36
<b>SHIMANO, HOLLOWTECH II/Zweiteilige Kurbelgarnitur</b> Kappe	0,7 ... 1,5 Nm	TL-FC16 / TL-FC18
<b>SHIMANO, HOLLOWTECH II/Zweiteilige Kurbelgarnitur</b> Schraube des linken Kurbelarms	12 ... 14 Nm	Innensechskant-Schlüssel 5 mm
<b>SHIMANO, OCTALINK-Typ</b> Linker Adapter und Hauptkörper	50 ... 70 Nm	TL-UN74-S/ TL-UN66
<b>SHIMANO, OCTALINK-Typ</b> Kurbelgarnitur	35 ... 50 Nm	Innensechskant-Schlüssel 8 mm Innensechskant-Schlüssel 10 mm
<b>SHIMANO, SQUARE-Typ</b> Linker Adapter und Korpus	50 ... 70 Nm	TL-UN74-S
<b>SHIMANO, SQUARE-Typ</b> Kurbelgarnitur	35 ... 50 Nm	Innensechskant-Schlüssel 8 mm
Lenker		
<b>Klemmschraube, konventionell</b>	5 ... 7 Nm*	#
<b>CONTROL TECH,</b> Lenkerklemmung mit ein oder zwei Schrauben	14 ... 16 Nm	#
<b>SHIMANO,</b> Lenkerklemmung mit ein oder zwei Schrauben	20 ... 29 Nm	#
Motor		
<b>FIT, Brose S Mag FIT</b> Befestigungsschrauben Motor (horizontal/vertikal)	23 / 25 Nm	Steckschlüssel SW 13 mm Innensechskantschlüssel SW 6 mm
<b>FIT, Panasonic FIT</b> Befestigungsschrauben Motor	20 ... 24 Nm	Innensechskant-Schlüssel 6 mm

<b>BOSCH Motor BDU37xx</b> 6 × Befestigungsschrauben Motor	20 ± 2 Nm	Torx Plus® P40, M8 × 16
		
<b>Motorcover</b>		
<b>BOSCH Motorcover BDU37xx</b>		
Befestigungsschrauben unteres Motorcover	Erstmontage: 3 ± 0,5 Nm Nachträglicher Einbau: 2 ± 0,5 Nm	Torx® TX 20
Befestigungsschrauben Motorcover	Erstmontage: 3 ± 0,5 Nm Nachträglicher Einbau: 2 ± 0,5 Nm	Torx® TX 20, 4 × 8 mm
<b>FIT Motorcover Brose</b>	1 Nm	Innensechskant-Schlüssel 3 mm
<b>Nabe</b>		
<b>ROHLOFF, 14/500</b> Bajonetverschluss/ Seiltrommelschrauben	1,5 Nm	Innensechskant-Aufsatz 2 mm
<b>ROHLOFF, 14/500</b> Ölablassschraube	0,5 Nm	Innensechskant-Aufsatz 3 mm
<b>ROHLOFF, 14/500</b> Befestigungsschrauben für Kettenspanner und Drehmomentstütze	...	Innensechskant-Aufsatz 5 mm
<b>ROHLOFF, 14/500</b> zum Drehen der Schaltwelle	...	Gabelschlüssel 8 mm
<b>ROHLOFF, 14/500</b> alle anderen Schrauben	3 Nm	Torx® TX 20
<b>ROHLOFF, 14/500</b> CC-Versionen	7 Nm	
<b>ROHLOFF, 14/500</b> Achsmutter TS	30 ... 35 Nm	
<b>ROHLOFF, 14/500</b> Befestigungsschrauben der Rahmenschelle	6 Nm	Innensechskant-Aufsatz 4 mm
<b>ROHLOFF, 14/500</b> Befestigungsschrauben der Achsplatte	7 Nm	Innensechskant-Aufsatz 5 mm
<b>ROHLOFF, 14/500</b> Kettenblattschrauben	7 Nm	Innensechskant-Aufsatz 5 mm
<b>ROHLOFF, 14/500</b> Befestigungsschraube der Scheibenbremsaufnahme	8 Nm	M6
<b>ROHLOFF, 14/500</b> Befestigungsschraube der Scheibenbremse	10 Nm	Innensechskant-Aufsatz 5 mm
<b>ROHLOFF, 14/500</b> Achsplattenschrauben	3 Nm	Torx® TX 20
<b>ROHLOFF, 14/500</b> Schellenschraube der Drehmomentstütze	2,5 Nm	
<b>ROHLOFF, 14/500</b> Rahmenschelle	6 Nm	Schraubenschlüssel SW10, Schraube gegenhalten mit Innensechskant-Aufsatz 4 mm



<b>ROHLOFF, 14/500</b> Befestigungsschraube Kettenspanner	8 Nm	Innensechskant-Aufsatz 5 mm
<b>ROHLOFF, 14/500</b> Befestigungsschraube Kettenführung	3 Nm	Torx® TX 20
<b>ROHLOFF, 14/500</b> Befestigungsschraube hintere Distanzbuchse	3 Nm	Torx® TX 20
<b>ROHLOFF, 14/500</b> Befestigungsschraube Schaltgriff am Lenker	1 Nm	Innensechskant-Aufsatz 2,5 mm
<b>ROHLOFF, 14/500</b> Zuganschlag	3 Nm	Torx® TX 20
<b>ROHLOFF, 14/500</b> Zuggegenhalter	6 Nm	Innensechskant-Aufsatz 4 mm
<b>SHIMANO</b> <b>Schnellspannerversion</b> FH-M3050, FH-M4050, FH-MT200-B, FH-MT400, FH-MT400-B, FH-MT500, FH-MT500-B, FH-MT510, FH-MT510-B, FH-RM33, FH-RM35, FH-TX505, FH-TY505, FH-UR600, HB-M3050, HB-M4050, HB-MT200, HB-MT400, HB-MT400-B, HB-RM33, HB-TX505 <b>SLX</b> FH-M7000, FH-M7010, FH-M7010-B, HB-M7000, HB-M7010, HB-M7010-B <b>DEORE</b> FH-M618, FH-M618-B, FH-M6000, FH-M6010, FH-M6010-B, HB-M618, HB-M618-B, HB-M6000, HB-M6010, HB-M6010-B Bremsscheibe Befestigungsschraube	40 Nm	Engländer und TL-LR15 (SHIMANO) Spezialwerkzeug
<b>SHIMANO E-THRU</b> <b>Steckachse</b> Sicherungsring für Bremsscheibe	40 Nm	TL-FC36 (SHIMANO) Spezialwerkzeug
<b>SHIMANO</b> , FH-M3050, FH-M4050, FH-M7000, FH-M6000, FH-RM33, FH-RM35, FH-UR600 Befestigungsschraube, Freilaufkörper	35 ... 50 Nm	Innensechskant-Aufsatz 10 mm
<b>SHIMANO</b> , FH-MT200, FH-TX505, FH-TY505 Befestigungsschraube, Freilaufkörper	147 ... 200 Nm	Innensechskant-Aufsatz 12 mm
<b>SHIMANO</b> , FH-M7010, FH-M7010-B, FH-M6010, FH-M6010-B, FH-M618, FH-M618-B, FH-MT400, FH-MT400-B, FH-MT500, FH-MT500-B, FH-MT510, FH-MT510-B Kontermutter	15 ... 20 Nm	Nabenschlüssel 17 mm

<b>SHIMANO</b> , HB-M7000, HB-M6000, HB-M4050 Kontermutter	10 ... 15 Nm	Nabenschlüssel 13 mm und 17 mm
<b>SHIMANO</b> , HB-M7010, HB-M7010-B, HB-M6010, HB-M6010-B, HB-M618, HB-M618-B, HB-MT400, HB-MT400-B Kontermutter	21 ... 26 Nm	Nabenschlüssel 22 mm
<b>SHIMANO Nabendynamo</b> Bauart E2	20 - 25 Nm	Schraubenschlüssel
<b>SHIMANO Nabendynamo</b> Bauart J2	20 Nm	Schraubenschlüssel
<b>SHIMANO Nabendynamo</b> Bauart J2-A	20 Nm	Schraubenschlüssel
<b>Pedal</b>		
<b>Pedal, konventionell</b>	33 ... 35 Nm	Schraubenschlüssel 15 mm
<b>SHIMANO</b> Befestigungsschraube	35 ... 55 Nm	Schraubenschlüssel 15 mm
<b>Sattelstütze</b>		
<b>BySchulz, G1</b> M8 Sattelklemmschraube M5 Fixier-Madenschrauben	20 ... 24 Nm 3 Nm	Innensechskant-Aufsatz 2,5 mm
<b>BySchulz, G2</b> M6 Sattelklemmschraube M5 Fixier-Madenschrauben	12 ... 14 Nm 3 Nm	Innensechskant-Aufsatz 2,5 mm
<b>eightpins NGS2</b> Sattelstützen-Achse Rutschkupplung Ventildeckel Postpin Achse hintere Klemmschraube (Sattel) M5 Montageschraube Außenhülse	8 Nm 18 Nm 0,5 Nm 8 Nm 8 Nm 0,5 Nm	Innensechskant-Aufsatz 6 mm Innensechskant-Aufsatz 3 mm Innensechskant-Aufsatz 5 mm Innensechskant-Aufsatz 5 mm Innensechskant-Aufsatz 3 mm Innensechskant-Aufsatz 3 mm
<b>eightpins H01</b> Sattelstützen-Achse Rutschkupplung Ventildeckel Postpin Achse hintere Klemmschraube (Sattel) M5 Montageschraube Außenhülse	8 Nm 18 Nm 0,5 Nm 8 Nm 8 Nm 0,5 Nm	Innensechskant-Aufsatz 6 mm Innensechskant-Aufsatz 3 mm Innensechskant-Aufsatz 5 mm Innensechskant-Aufsatz 5 mm Innensechskant-Aufsatz 3 mm Innensechskant-Aufsatz 3 mm
<b>LIMOTEC LimoDP</b> Klemmschraube Sattelstütze Klemmschraube Sattel	6 ... 7 Nm 7 ... 9 Nm	
<b>SR SUNTOUR Feder-Sattelstütze</b> Sattelklemme-Schraube M5 Fixier-Madenschrauben	15 ... 18 Nm 3 Nm	Innensechskant-Aufsatz 5,0 mm Innensechskant-Aufsatz 2,5 mm

Schalthebel		
<b>SHIMANO DEORE SL-M4100</b> Befestigungsschraube	3 Nm	Innensechskant-Aufsatz 4 mm
<b>SHIMANO DEORE SL-M5100</b> Befestigungsschraube	3 Nm	Innensechskant-Aufsatz 4 mm
<b>SHIMANO DEORE SL-M6100</b> Befestigungsschraube	3 Nm	Innensechskant-Aufsatz 4 mm
<b>SHIMANO DEORE XT SL-M8100</b> Befestigungsschraube	3 Nm	Innensechskant-Aufsatz 4 mm
<b>SHIMANO DEORE XT SL-M8130</b> Befestigungsschraube	3 Nm	Innensechskant-Aufsatz 4 mm
<b>SHIMANO SLX SL-M7100</b> Befestigungsschraube	3 Nm	Innensechskant-Aufsatz 4 mm
<b>SHIMANO XTR SL-M9100</b> Befestigungsschraube	3 Nm	Innensechskant-Aufsatz 4 mm
Schaltwerk		
<b>SHIMANO für MTB/Trekking</b> Befestigungsschraube, Standardtyp	8 ... 10 Nm	Innensechskant-Schlüssel 5 mm
<b>SHIMANO für MTB/Trekking</b> Befestigungsschraube mit Halterung	3 ... 4 Nm	Innensechskant-Schlüssel 5 mm
<b>SHIMANO für BMX-Fahrräder</b> Befestigungsschraube	3 ... 4 Nm	Engländer
<b>SHIMANO für MTB/Trekking</b> Befestigungsschraube für Innenzug	6 ... 7 Nm	Innensechskant-Schlüssel 4 mm/ Innensechskant-Schlüssel 5 mm/ Engländer
<b>SHIMANO für MTB/Trekking</b> Befestigungsschraube der Leitrolle	2,5 ... 5 Nm	Innensechskant-Schlüssel 3 mm
<b>SHIMANO für MTB/Trekking</b> Befestigungsschraube der Spannrolle	2,5 ... 5 Nm	Innensechskant-Schlüssel 3 mm
<b>SHIMANO für Rennrad</b> Befestigungsschraube, Standardtyp	8 ... 10 Nm	Innensechskant-Schlüssel 5 mm
<b>SHIMANO für Rennrad</b> Befestigungsschraube mit Halterung	3 ... 4 Nm	Schraubenschlüssel
<b>SHIMANO für Rennrad</b> Befestigungsschraube für Innenzug	6 ... 7 Nm	Innensechskant-Schlüssel 4 mm / Innensechskant-Schlüssel 5 mm
<b>SHIMANO für Rennrad</b> Befestigungsschraube Rolle	2,5 ... 5 Nm	Innensechskant-Schlüssel 3 mm

Scheinwerfer		
<b>FUXON Scheinwerfer Befestigungsschraube</b>	>5 Nm	...
<b>SUPERNOVA, M99 Pure/ Pure+, V521s Befestigungsschraube</b>	2 Nm	Montageschraube M6, selbstsichernde Mutter, Unterlegscheibe
<b>SUPERNOVA, M99 Pure/ Pure+, V521s Vorbau-Schraube</b>	6 Nm	
Umwerfer		
<b>SHIMANO für MTB/Trekking Befestigungsschraube, Schellentyp, E-Typ und Direktmontage</b>	5 ... 7 Nm	Innensechskant-Schlüssel 5 mm
<b>SHIMANO für MTB/Trekking Innenlageradapter</b>	35 ... 50 Nm	...
<b>SHIMANO für MTB/Trekking Top Swing-Schraube, Schellentyp und E-Typ</b>	5 ... 7 Nm	Innensechskant-Schlüssel 5 mm / Schraubenschlüssel 9 mm
<b>SHIMANO für MTB/Trekking Down Swing-Schraube, Schellentyp, Direktmontage</b>	5 ... 7 Nm	Innensechskant-Schlüssel 5 mm
<b>SHIMANO für Rennrad Befestigungsschraube</b>	5 ... 7 Nm	Innensechskant-Schlüssel 5 mm / Schraubenschlüssel 9 mm
<b>SHIMANO für Rennrad Befestigungsschraube, des Zugs</b>	6 ... 7 Nm	Innensechskant-Schlüssel 5 mm /
Unterfahrerschutz		
<b>FIT, Brose Befestigungsschrauben</b>	6 Nm	Steckschlüssel 8 mm Innensechskant-Schlüssel 4 mm Innensechskant-Schlüssel 3 mm
V-Brake Bremse		
<b>SHIMANO Befestigungsschraube für Verbindungszug</b>	6 ... 8 Nm	Innensechskant-Schlüssel 5 mm
<b>SHIMANO Bremsschuh-Mutter</b>	6 ... 8 Nm	Innensechskant-Schlüssel 5 mm
<b>SHIMANO Zug-Befestigungsschraube</b>	6 ... 8 Nm	Innensechskant-Schlüssel 5 mm
Vorbau		
<b>FSA, Schaftvorbau Carbon</b>	9 Nm	15 mm Schraubenschlüssel

## **4 Transport und Lagern**

### **4.1 Gewicht und Maße Transport**

Gewicht und Abmessungen beim Transport  
# lag bei der Produktion der Anleitung noch nicht vor

### **4.2 Vorgesehene Griffe, Hebepunkte**

Der Karton ist ohne Griffe.

## 4.3 Transport



### Sturz bei unbeabsichtigter Aktivierung

Bei unbeabsichtigter Aktivierung des Antriebssystems besteht Verletzungsgefahr.

- ▶ Akku entnehmen.

### 4.3.1 Transportsicherung nutzen

Gilt nur für Pedelecs Scheibenbremsen



### Ölverlust bei fehlender Transportsicherung

Die Transportsicherung der Bremse verhindert, dass die Bremse beim Transport oder Versand versehentlich betätigt wird. Hierdurch können irreparable Schäden am Bremssystem oder ein Ölverlust auftreten, der die Umwelt schädigt.

- ▶ Niemals den Bremshebel bei ausgebautem Laufrad ziehen.
  - ▶ Stets beim Transport oder Versand die Transportsicherung verwenden.
- 
- ▶ Die **Transportsicherungen** zwischen die Bremsbeläge stecken.
- ⇒ Die Transportsicherung klemmt zwischen den beiden Belägen und verhindert ein ungewolltes Dauerbremsen, durch das Bremsflüssigkeit austreten kann.

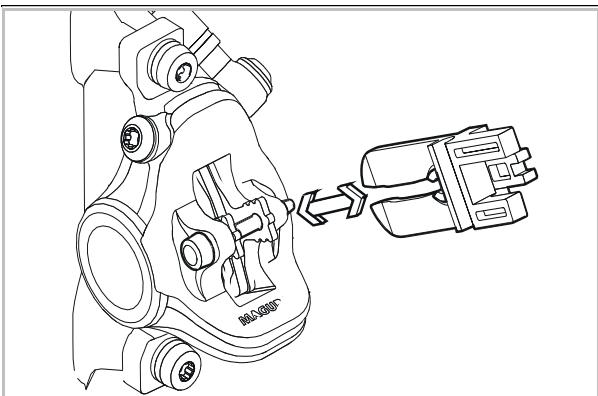


Abbildung 80: Transportsicherung befestigen

## 4.3.2 Pedelec transportieren

### 4.3.2.1 Mit dem Auto

Fahrradträger-Systeme, bei denen das Pedelec auf dem kopfstehend am Lenker oder Rahmen fixiert wird, erzeugen beim Transport unzulässige Kräfte an den Bauteilen. Hierdurch kann ein Bruch der tragenden Teile entstehen.

- ▶ Akku und alle entnehmbaren Bauteile (Bildschirm, Fahrradpumpe, Trinkflasche usw.) vom Pedelec entfernen.
- ▶ Den Akku in einem trockenen, sauberen und vor direkter Sonneneinstrahlung geschützten Bereich transportieren.
- ▶ Niemals Fahrrad-Trägersysteme nutzen, bei denen das Pedelec auf dem Kopf stehend am Lenker oder Rahmen fixiert wird. Im Fachhandel gibt es eine Beratung zur fachgerechten Auswahl und sicheren Verwendung eines Trägersystems.
- ▶ Beim Transport das Gewicht des fahrbereiten Pedelecs berücksichtigen.

### 4.3.2.2 Mit dem Zug

In Zügen mit Fahrradabteilen ist der Transport für Pedelecs in den meisten Fällen möglich.

- ✓ Wer sein eBike im Zug mitnehmen möchte, sollte berücksichtigen, dass der Weg zum Bahnsteig nicht überall barrierefrei zu bewältigen ist. Entsprechend sollte man Zeit für den Ein- und Umstieg einplanen.

- 1 Fahrradticket für das Pedelec lösen.
- 2 Pedelec im Abteil sicher anschließen.
- 3 Im Passagierwagen Platz nehmen.

In Hochgeschwindigkeitszügen ist die Mitnahme auf einzelnen Strecken möglich. Der Akku muss während der Fahrt fest montiert bleiben und darf nicht geladen werden.

#### 4.3.2.3 Im Nahverkehr

Im öffentlichen Personennahverkehr, z. B. im Bus oder in der S-Bahn, ist die Mitnahme von Pedelecs normalerweise gegen Lösen eines Fahrradtickets erlaubt. Ausnahmen bilden regionale Sperrzeiten. Die Verkehrsverbünde geben hierzu Auskunft.

#### 4.3.2.4 Im Fernbus

Gegen einen Aufpreis lassen sich Pedelecs in der Regel mit dem Fernbus mitnehmen. Aber die Plätze sind begrenzt. Hier gilt: frühzeitig buchen. Allerdings werden Pedelecs nicht von jeder Buslinie mitgenommen. Vor einer Reise sollte man sich beim jeweiligen Fernbusanbieter erkundigen.

#### 4.3.2.5 Auf Flugreisen

Der Transport von Akkus ist in Passagierflugzeugen untersagt. Auch Pedelecs ohne Akkus werden von den gängigen Fluglinien nicht im Passagierflugzeug transportiert.

Für all jene, die im Urlaub nicht auf das Pedelec verzichten möchten, bietet es sich im Vorfeld an, Pedelec Leihstationen am Urlaubsort zu recherchieren. Damit steht dem Pedelec-Fahrspaß auch in den Ferien nichts mehr im Wege.

#### 4.3.3 Pedelec versenden

- Zum Versand des Pedelecs wird empfohlen, im Fachhandel eine sachgerechte Verpackung des Pedelecs zu kaufen.

#### 4.3.4 Akku transportieren

Akkus unterliegen den Gefahrgut-Vorschriften. Unbeschädigte Akkus dürfen von Privatpersonen im Straßenverkehr befördert werden.

Der gewerbliche Transport erfordert die Einhaltung der Vorschriften über die Verpackung, Kennzeichnung und Beförderung von Gefahrgütern. Offene Kontakte müssen abgedeckt und der Akku sicher verpackt sein.



#### 4.3.5 Akku versenden

Der Akku gilt als Gefahrgut und darf nur von geschulten Personen verpackt und versandt werden. Fachhandel kontaktieren.

- Liegt ein gültiges Gefahrgutzertifikat vor, nach den aktueller Gefahrgut-Vorschrift den Akku verpacken und versenden.



## 4.4 Lagern

- ▶ Pedelec, Akku sowie Bordcomputer, Bildschirm und Ladegerät immer getrennt lagern.



Lagertemperatur	+10...+40 °C
Luftfeuchtigkeit	30 %...85 %
Optimale Lagertemperatur	+10...+20 °C
Optimale Luftfeuchtigkeit	30 %...60 %

Tabelle 42: Umgebungsbedingungen der Lagerung

- ▶ Temperaturen unter -5 °C oder über +40 °C und eine Luftfeuchtigkeit über 85 % müssen grundsätzlich vermieden werden.
- ▶ Pedelec, Bordcomputer, Akku und Ladegerät
  - trocken,
  - sauber,
  - vor Sonneneinstrahlung geschützt,
  - gut belüftet und
  - niemals im Freien lagern.

### 4.4.1 Pedelec

Pedelec in einer Garage oder einem trockenen Keller lagern.

### 4.4.2 Bordcomputer, Bildschirm und Ladegerät

Bordcomputer, Bildschirm und Ladegerät in trockener Umgebung bei Raumtemperatur aufbewahren.

### 4.4.3 Akku

- ▶ Für eine lange Lebensdauer des Akkus ist eine Lagerung bei ca. 10 °C bis 20 °C vorteilhaft.
- ▶ Akkus in Räumen mit Rauchmelder lagern. Optimal ist eine Präventivbox mit Elektroanschluss.
- ▶ Niemals Akkus in der Nähe von brennbaren oder leicht entflammaren Gegenständen lagern.
- ▶ Niemals Akkus in der Nähe von Hitzequellen lagern.

#### Neuer Akku

- ✓ Nach der Anlieferung Akkus auf Schäden überprüfen.
- ⇒ Bei beschädigten Akkus Kapitel 2.1 Umgang mit beschädigten oder defekten Akku beim Lagern und Entsorgen beachten.
- ✓ Optimal ist es, schadenfreie Akkus 24 Stunden separiert zu lagern und beobachten.
- 4 Treten keine Fehler auf, Akkus in einem separierten Raum mit Feuerschutztür und Rauchmelder lagern. Falls der Akku in der Originalverpackung gelagert wird, maximal in fünf Lagen stapeln.

#### Akku im Einsatz

- 1 Bei der Wartung oder Reparatur Akkus sofort aus dem Kunden-Pedelec nehmen.

#### Ungeprüfte Akkus gelten als defekte Akkus.

Bis zur Prüfung gilt der Umgang mit beschädigten oder defekten Akku bei der Lagerung.

- 2 Akkus prüfen.
- 3 Die Lagerung erfolgt nach Absprache mit der Versicherung.

#### Defekte Akku

- 4 Bei defekten Akkus Kapitel 2.1 Umgang mit beschädigten oder defekten Akku beim Lagern und Entsorgen beachten.



#### 4.4.4 Betriebspause

### Hinweis

Der Akku entlädt sich bei Nichtnutzung. Hierdurch kann der Akku beschädigt werden.

- ▶ Der Akku muss nach jeweils 6 Monaten nachgeladen werden.

Wird der Akku dauerhaft an das Ladegerät angeschlossen, kann der Akku beschädigt werden.

- ▶ Niemals Akku dauerhaft an das Ladegerät anschließen.

Wird der Akku längere Zeit in leerem Zustand aufbewahrt, kann er trotz der geringen Selbstentladung beschädigt und die Speicherkapazität stark verringert werden

- ▶ Akku mit mindestens 30 % lagern.
- ▶ Zur Vermeidung eines besonders niedrigen Ladezustandes des integrierten Akkus des LED Remotes und des Systemcontrollers, Bauteile alle 3 Monate für ca. 1 Stunde über die USB-Diagnoseschnittstelle laden.
- ▶ Wird das Pedelec bis zu vier Wochen nicht benutzt, den Bordcomputer und den Akku aus seiner Halterung entnehmen.
- ▶ Wird das Pedelec länger als vier Wochen außer Betrieb genommen, muss eine Betriebspause vorbereitet werden.

#### 4.4.4.1 Betriebspause vorbereiten

- ✓ Akku vom Pedelec entfernen.
- ✓ Akku auf 30 % bis 60 % aufladen, sodass 2 bis 3 LEDs der Ladezustandsanzeige (Akku) leuchten.
- ✓ Das Pedelec mit einem nebelfeuchten Tuch reinigen und mit einem Wachsspray konservieren. Niemals die Reibflächen der Bremse wachsen.
- ✓ Vor langen Standzeiten empfiehlt sich eine Wartung, Grundreinigung und Konservierung im Fachhandel.

#### 4.4.4.2 Betriebspause durchführen

- 1 Pedelec, Akku und Ladegerät in trockener und sauberer Umgebung lagern. Wir empfehlen die Lagerung in unbewohnten Räumen mit Rauchmeldern. Gut eignen sich trockene Orte mit einer Umgebungstemperatur von 10 °C bis 20 °C.
- 2 Nach 6 Monaten den Ladezustand des Akkus prüfen. Leuchtet nur noch eine LED der Ladezustandsanzeige, Akku wieder auf 30 % bis 60 % aufladen.



## 5 Montage

### **WARNUNG**

#### Augenverletzungsgefahr

Durch unsachgemäße Einstellungen von Bauteilen können Probleme auftreten. Hierdurch können schwere Verletzungen im Gesichtsbereich entstehen.

- ▶ Bei der Montage immer Schutzbrille zum Schutz der Augen tragen.

### **VORSICHT**

#### Sturz- und Quetschgefahr bei unbeabsichtigter Aktivierung

Bei unbeabsichtigter Aktivierung des elektrischen Antriebssystems besteht Verletzungsgefahr.

- ▶ Akku entnehmen.

- ✓ Das Pedelec in einer sauberen und trockenen Umgebung montieren.
- ✓ Die Arbeitsumgebung soll eine Temperatur von 15 °C bis 25 °C haben.
- ✓ Der verwendete Montageständer muss mindestens für das Maximalgewicht von 30 kg zugelassen sein.

### 5.1 Auspacken

Das Verpackungsmaterial besteht hauptsächlich aus Pappe und Kunststoffolie.

- ▶ Die Verpackung nach den behördlichen Auflagen entsorgen (siehe Kapitel 10).
- ⇒ Das Pedelec wird im Werk zu Testzwecken vollständig montiert und anschließend für den Transport zerlegt. Das Pedelec ist zu 95 % bis 98 % vormontiert.

### Lieferumfang

<input type="checkbox"/>	1 × vormontiertes Pedelec
<input type="checkbox"/>	1 × Vorderrad
<input type="checkbox"/>	2 × Pedale
<input type="checkbox"/>	2 × Schnellspanner (optional)
<input type="checkbox"/>	1 × Ladegerät
<input type="checkbox"/>	1 × Betriebsanleitung auf CD
<input type="checkbox"/>	1 × Akku (wird unabhängig vom Pedelec geliefert)

### 5.2 Benötigte Werkzeuge

Um das Pedelec aufzubauen werden diese Werkzeuge benötigt:

	Messer
	Ringschlüssel 8 mm, 9 mm, 10 mm, 13 mm, 14 mm und 15 mm
	Drehmomentschlüssel Arbeitsbereich 5 ... 40 Nm
	<b>by.schulz Lenker:</b> TORX®-Aufsätze: T50, T55, und T60
	Innensechskant Schlüssel 2 mm, 2,5 mm, 3 mm, 4 mm, 5 mm, 6 mm und 8 mm
	Kreuzschlitzdreher
	Schlitzschraubendreher

Tabelle 43: Benötigte Werkzeuge Montage



## 5.3 In Betrieb nehmen

Da die Erstinbetriebnahme des Pedelecs Spezialwerkzeuge und besondere Fachkenntnisse erfordert, ist diese ausschließlich von geschultem Fachpersonal durchzuführen.

Die Praxis zeigt, dass ein unverkauftes Pedelec spontan zu Probefahrten an Kunden abgegeben wird, sobald es fahrbereit aussieht.

- ▶ Es ist sinnvoll, jedes Pedelec nach dem Aufbau sofort in den voll einsatzfähigen Stand zu bringen.
- ▶ Im Montageprotokoll (siehe Kapitel 11.2) sind alle sicherheitsrelevanten Inspektionen, Tests und Wartungsarbeiten beschrieben.
- ▶ Um das Pedelec in den fahrtüchtigen Stand zu bringen, alle Montagetarbeiten durchführen.
- ▶ Zur Dokumentation der Qualitätssicherung ein Montageprotokoll ausfüllen (siehe Kapitel 11.1).

### 5.3.1 Akku prüfen

Der Akku muss vor dem ersten Laden geprüft werden.

- ▶ Den **Ein-Aus-Taste (Akku)** drücken.
- ⇒ Leuchtet keine LED der **Ladezustands-Anzeige (Akku)** auf, ist der Akku möglicherweise beschädigt.
- ⇒ Leuchtet mindestens eine, aber nicht alle LEDs der **Ladezustands-Anzeige (Akku)** auf, kann der Akku vollständig geladen werden.



## 5.3.2 Federsystem an Körpergewicht anpassen

### Nicht im Preis inbegriffen



Sattelstützen und Gabeln sind Bauteile, die nach Freigabe des Fahrzeug- oder Teileherstellers getauscht werden dürfen.

Der Tausch von unterschiedlichen Größen und Härten innerhalb einer Produktserie ist für Sattelstützen freigegeben.

Stahlfedern in Federgabeln und Sattelstützen sind auf das Körpergewicht ausgelegt. Wird das Körpergewicht über- oder unterschritten, funktioniert die Federung nicht mehr im geplanten Mass. Dies hat zwar keine Auswirkung auf die freigegebene Tragkraft der Gabel bzw. der Sattelstütze, jedoch funktioniert die Federung nicht mehr optimal bzw. gar nicht mehr.

- Alle Bauteil wie Federgabeln oder Feder-Sattelstützen mit Stahlfedern an das Körpergewicht anpassen.

### 5.3.2.1 SR SUNTOUR Federelemente anpassen

#### Nicht im Preis inbegriffen

Stahl-Federgabeln und Parallelogramm-Sattelstützen von SR SUNTOUR werden in drei unterschiedlichen Härtegraden für unterschiedliche Körpergewichte angeboten:

Spiralfeder-Modell	weich	mittel	starr
max. Körpergewicht [kg]	50 ... 75	70 ... 95	90 ... 120

**Tabelle 44: Feder-Härtegrad und Körpergewicht**

Wird nichts anderes kommuniziert, werden ab Werk SR SUNTOUR Gabeln und Sattelstützen mit einem mittleren Härtegrad ausgeliefert.

Es stehen eine härtere und eine weichere Federhärte zur Verfügung, sodass die Federgabel auf das Körpergewicht abgestimmt werden kann.



**Abbildung 81: SR Suntour Spiralfeder hart**

- 1 Vor dem Verkauf des Pedelecs das Körpergewicht erfragen.
- 2 Mit Tabelle 44 abgleichen.
- 3 Weicht das Körpergewicht von den Vorgaben ab, passende Federelemente bei SR SUNTOUR bestellen und einbauen.



### 5.3.3 LIMOTEC Sattelstütze anpassen

Gilt nur für Pedelecs mit dieser Ausstattung

- ✓ Das Körpergewicht über- oder unterschreitet das Funktionsgewicht der Sattelstütze.
- 1 Neue Limotec-Sattelstütze mit passendem Funktionsgewicht bestellen.
- 2 Vorhandene Sattelstütze entfernen.

#### Limotec A1 und A5 tauschen

- 3 Die Sattelstütze an die Beinlänge mit der Sitzhöhenformel berechnen:  
Sitzhöhe ( $SH$ ) = Innenbeinlänge ( $I$ )  $\times$  0,9
- 4 Die Sattelstütze in das Sattelrohr versenken.
- 5 Den Sattelstützen-Bowdenzug im Rahmen bis zur Fernbedienungs in der Länge nachziehen, wie die Sattelstütze versenkt wurde.
- 6 Bei Bedarf Sattelstützen-Bowdenzug am Lenker kürzen.



### 5.3.4 Rad in SUNTOUR Gabel montieren

Gilt nur für Suntour-Gabeln mit dieser Ausstattung

#### 5.3.4.1 Schraubachse (12AH2 und 15AH2)

Gilt nur für Suntour-Gabeln mit dieser Ausstattung

✓ Vor der Montage ist darauf zu achten, dass der O-Ring am Gewindeteil richtig sitzt.

- 1 Das Vorderrad in die Ausfallenden der Gabel einsetzen.
- 2 Achse auf der Antriebsseite in die Nabe hineinschieben.

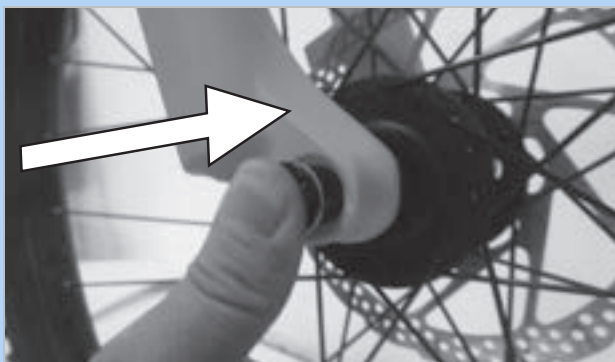


Abbildung 82: Achse in Pfeilrichtung einschieben

- 3 Mit einem 6 mm Innensechskantschlüssel Achse auf 8 bis 10 Nm anziehen. Das Gewinde der Achse muss sichtbar sein.



Abbildung 83: Achse in Pfeilrichtung anziehen

- 4 Sicherungsschraube auf der Nicht-Antriebsseite einsetzen.

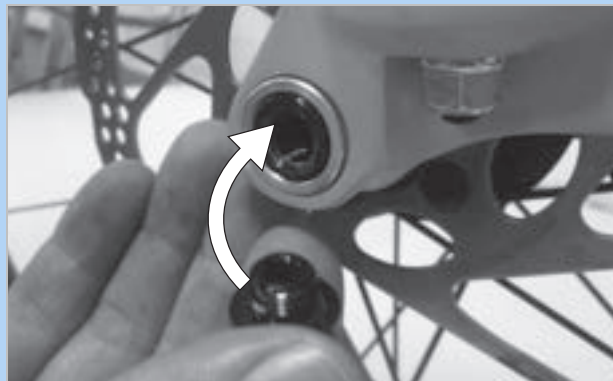


Abbildung 84: Sicherungsschraube einsetzen

- 5 Sicherungsschraube mit 5 mm Innensechskantschlüssel auf 5 bis 6 Nm anziehen.



Abbildung 85: Sicherungsschraube anziehen

⇒ Das Rad ist montiert.



### 5.3.4.2 20 mm Querachse

Gilt nur für Suntour-Gabeln mit dieser Ausstattung

#### **VORSICHT**

##### Sturz durch gelöste Querachse

Eine defekte oder falsch montierte Querachse kann sich in der Bremsscheibe verfangen und das Rad blockieren. Ein Sturz ist die Folge.

- ▶ Niemals defekte Querachse einbauen.

##### Sturz durch defekten oder falsch montierten Querachse

Die Bremsscheibe wird im Betrieb sehr heiß. Teile der Querachse können hierdurch beschädigt werden. Die Querachse lockert sich. Ein Sturz mit Verletzungen ist die Folge.

- ▶ Die Querachse und die Bremsscheibe müssen gegenüber liegen.

##### Sturz durch Fehleinstellung der Querachse

Eine unzureichende Spannkraft führt zu ungünstiger Krafteinleitung. Die Federgabel oder die Steckachse können brechen. Ein Sturz mit Verletzungen ist die Folge.

- ▶ Niemals mit einem Werkzeug (z. B. Hammer oder Zange) die Querachse befestigen.

- 1 Querachse auf der Antriebsseite in die Nabe einschieben.

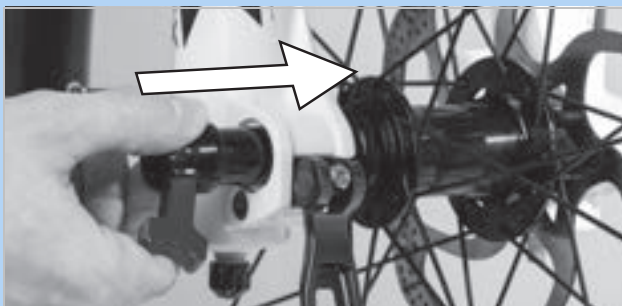


Abbildung 86: Querachse in Pfeilrichtung einschieben

- 2 Querachse mit roten Hebel anziehen.

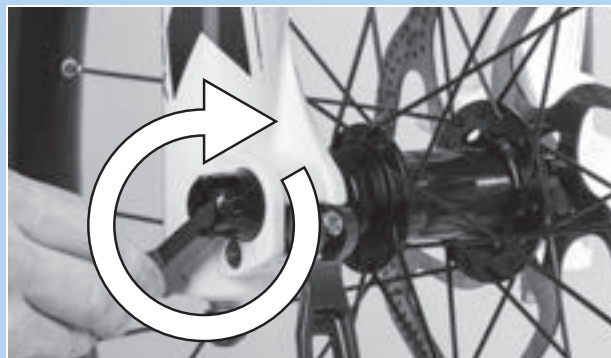


Abbildung 87: Achse in Pfeilrichtung anziehen

- 3 Roten Hebel in die Querachse schieben.

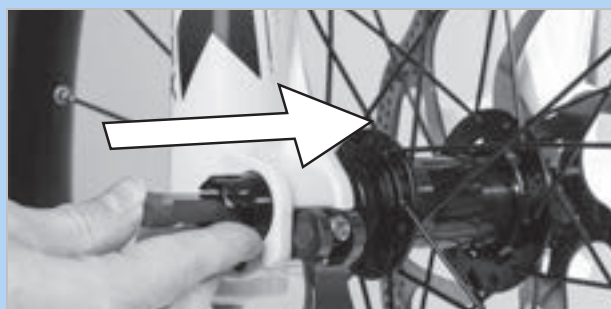


Abbildung 88: Roten Hebel in Pfeilrichtung einschieben

- 4 Schnellspannhebel schließen.



Abbildung 89: Schnellspannhebel in Pfeilrichtung drücken

- ⇒ Die Querachse ist gesichert



- 5 Lage und Spannkraft des Schnellspannhebels prüfen. Der Schnellspannhebel muss bündig am Federbein anliegen.



Abbildung 90: Perfekte Lage des Spannhebels

- 6 Bei Bedarf die Spannkraft des Spannhebels mit 4 mm Innensechskantschlüssel einstellen.

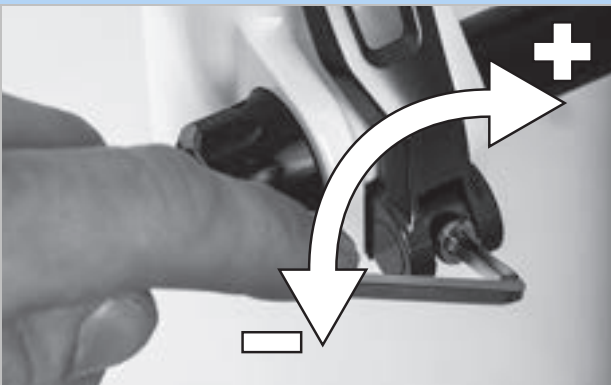


Abbildung 91: Spannkraft des Schnellspanners einstellen

- 7 Den Schnellspannhebel auf Lage und Spannkraft prüfen.

⇒ Das Rad ist montiert.





### 5.3.4.3 Q-LOC Schnellspanner

Gilt nur für Suntour-Gabeln mit dieser Ausstattung

#### **! VORSICHT**

##### Sturz durch gelösten Schnellspanner

Ein defekter oder falsch montierter Schnellspanner kann sich in der Bremsscheibe verfangen und das Rad blockieren. Ein Sturz ist die Folge.

- ▶ Niemals defekte Schnellspanner einbauen.

##### Sturz durch defekten oder falsch montierten Schnellspanner

Die Bremsscheibe wird im Betrieb sehr heiß. Teile des Schnellspanners können hierdurch beschädigt werden. Der Schnellspanner lockert sich. Ein Sturz mit Verletzungen ist die Folge.

- ▶ Der Vorderrad-Schnellspannhebel und die Bremsscheibe müssen gegenüber liegen.

##### Sturz durch Fehleinstellung der Spannkraft

Eine zu hohe Spannkraft beschädigt den Schnellspanner, sodass er seine Funktion verliert. Eine unzureichende Spannkraft führt zu ungünstiger Krafteinleitung. Die Federgabel oder der Schnellspanner können brechen. Ein Sturz mit Verletzungen ist die Folge.

- ▶ Niemals mit einem Werkzeug (z. B. Hammer oder Zange) einen Schnellspanner befestigen.
- ▶ Nur Spannhebel mit vorschriftsmäßig eingestellter Spannkraft nutzen.

- ✓ Vor der Montage darauf achten, dass der Flansch des Schnellspanners ausgedehnt ist. Hebel vollständig öffnen.



Abbildung 92: Geschlossener und geöffneter Flansch

- 1 Schnellspanner hineinschieben, bis ein Klickgeräusch hörbar ist. Sicherstellen, dass der Flansch ausgedehnt ist.



Abbildung 93: Schnellspanner in Pfeilrichtung einschieben

- 2 Spannung mit halb offenem Spannhebel einstellen, bis der Flansch am Ausfallende anliegt.



Abbildung 94: Spannung einstellen

- 3 Schnellspanner vollständig schließen. Auf festen Sitz prüfen und gegebenenfalls am Flansch nachstellen.



Abbildung 95: Schnellspanner schließen

⇒ Das Rad ist montiert.



### 5.3.5 Rad vorbereiten

Auf den Seitenwänden der Reifen befindet sich ein Laufrichtungspfeil mit der Aufschrift ROTATION. Auf älteren Reifen lautet die Angabe „DRIVE“. Der Laufrichtungspfeil gibt die empfohlene Laufrichtung an. Bei Straßenreifen hat die Laufrichtung vor allem optische Gründe.



Abbildung 96: Laufrichtungspfeil

Im Gelände ist die Bedeutung der Laufrichtung deutlich größer, denn hier bewirkt das Profil die Verzahnung mit dem Untergrund. Während das Hinterrad die Antriebskräfte übertragen muss, ist das Vorderrad für die Übertragung von Brems- und Lenkkräften zuständig. Antriebs- und Bremskräfte haben unterschiedliche Wirkungsrichtungen. Deswegen werden manche Reifen an Vorder- und Hinterrad entgegengesetzt montiert. Auf diesen Reifen gibt es zwei Laufrichtungspfeile:

- Der Laufrichtungspfeil FRONT gibt die empfohlene Rotationsrichtung für das Vorderrad an.
- Der Laufrichtungspfeil REAR gibt die empfohlene Rotationsrichtung für das Hinterrad an.



Abbildung 97: Laufrichtungspfeil auf MTB-Reifen

- ▶ Beim Einlegen des Rads in die Gabel muss der Laufrichtungspfeil in Fahrtrichtung zeigen.
- ▶ Es gibt auch Laufrichtungsungebundene Reifenprofile ohne Laufrichtungspfeil.



### 5.3.6 Pedale montieren

Damit sich die Pedale beim Pedalieren nicht lösen, haben diese zwei unterschiedliche Gewinde.

- Das in Fahrtrichtung linke Pedal hat ein Linksgewinde und ist mit L gekennzeichnet.
- Das in Fahrtrichtung rechte Pedal hat ein Rechtsgewinde und ist mit R gekennzeichnet.

Die Markierung befindet sich entweder auf dem Kopfende, der Achse oder dem Pedalkörper.



Abbildung 98: Beispiel Markierung von Pedalen

- 1 Gewinde beider Pedale mit wasserresistentem Fett bestreichen.
- 2 Das mit L gekennzeichnete Pedal mit der Hand gegen den Uhrzeigersinn in den in Fahrtrichtung gesehenen linken Kurbelarm drehen.



Abbildung 99: L-Pedal im linken Kurbelarm

- 3 Das mit R gekennzeichnete Pedal mit der Hand im Uhrzeigersinn in den in Fahrtrichtung gesehen rechten Kurbelarm drehen.



Abbildung 100: R-Pedal im rechten Kurbelarm

- 4 Mit einem 15 mm Schraubenschlüssel das linke Pedalgewinde gegen den Uhrzeigersinn und das rechte Pedalgewinde im Uhrzeigersinn mit einem Anzugswert von 33 Nm bis 35 Nm festdrehen.



## 5.3.7 Vorbau und Lenker prüfen

### 5.3.7.1 Verbindungen prüfen

- 1 Vor das Pedelec stellen. Das Vorderrad zwischen die Beine klemmen. Die Lenkergriffe fassen.
- 2 Versuchen, den Lenker gegen die Richtung des Vorderrads zu verdrehen.
  - ⇒ Der Vorbau darf sich nicht verschieben oder verdrehen lassen.
- 3 Lässt sich der Vorbau verdrehen, Befestigung prüfen.
  - ⇒ Lässt sich der Vorbau nicht feststellen, Fachhandel kontaktieren.

### 5.3.7.2 Festen Sitz prüfen

- 1 Mit dem gesamten Körpergewicht auf den Lenker stützen.
  - ⇒ Der Lenker darf sich in der Gabel nicht nach unten bewegen.

### Vorbau mit Spannhebel Ausführung I

- 2 Sollte sich der Lenker bewegen, die Hebelspannung des Spannhebel erhöhen.
- 3 Rändelmutter im Uhrzeigersinn bei geöffnetem Spannhebel drehen.
- 4 Spannhebel schließen und erneut den festen Sitz prüfen.
- 5 Sollte sich der Lenker nicht feststellen lassen, Fachhandel kontaktieren.

### Vorbau mit Spannhebel Ausführung II und Vorbau mit Schraube

- ▶ Sollte sich der Lenker nicht feststellen lassen, Fachhandel kontaktieren.

### 5.3.7.3 Lagerspiel prüfen

- 1 Die Finger einer Hand um die obere Lenkungs-lagerschale legen. Mit der anderen Hand die Vorderrad-Bremse ziehen und versuchen, das Pedelec vor und zurück zu schieben.
  - Beachten, dass bei Federgabeln und Scheibenbremsen ein spürbares Spiel durch ausgeschlagene Lagerbuchsen oder Bremsbelagsspiel möglich ist.
- ⇒ Die Schalenhälften des Lagers dürfen sich nicht gegeneinander verschieben.
- 2 Lagerspiel schnellstmöglich nach dem Reparaturhandbuch des Vorbaus einstellen, da sonst das Lager beschädigt wird. Fachhandel kontaktieren.

## 5.4 Pedelec verkaufen

- ▶ Den Pedelec-Pass auf dem Umschlag der Betriebsanleitung ausfüllen.
- ▶ Hersteller und Nummer des Akku-Schlüssels notieren.
- ▶ Das Pedelec anpassen, siehe Kapitel 6.5.
- ▶ Den Ständer, den Schalthebel einstellen.
- ▶ Pedelecfahrenden in alle Funktionen des Pedelecs einweisen (siehe Kapitel 6.3).

## 6 Betrieb

### 6.1 Risiken und Gefährdungen

#### **WARNUNG**

##### Verletzungen und Tod durch toter Winkel

Andere Staßenteilnehmer wie Busse, LKWs, PKWs oder Fußgänger unterschätzen oft die Geschwindigkeit von Pedelecs. Ebenfalls werden häufig Pedelecs im Straßenverkehr übersehen. Ein Unfall mit schweren bzw. tödlichen Verletzungen kann die Folge sein.

- ▶ Einen Helm tragen. Der Helm muss mit Reflektorstreifen oder einer Beleuchtung in einer gut erkennbaren Farbe sein.
- ▶ Die Kleidung sollte möglichst hell oder retroreflektierend sein. Auch fluoreszierendes Material eignet sich. Noch mehr Sicherheit bieten Warnwesten bzw. Warnschärpen für den Oberkörper.
- ▶ Stets defensiv fahren.
- ▶ Auf den toten Winkel bei abbiegenden Fahrzeugen achten. Vorsorglich bei rechtsabbiegenden Verkehrsteilnehmern die Geschwindigkeit reduzieren.

##### Verletzungen und Tod durch Fahrfehler

Ein Pedelec ist kein Fahrrad. Fahrfehler und unterschätzte Geschwindigkeiten führen schnell zu gefährlichen Situationen. Ein Sturz mit schweren bzw. tödlichen Verletzungen kann die Folge sein.

- ▶ Gerade wenn längere Zeit nicht mehr Fahrrad gefahren wurde, langsam an Straßenverkehr und Geschwindigkeit gewöhnen, bevor mit Geschwindigkeiten über 12 km/h gefahren wird.
- ▶ Nach und nach die Unterstützungsstufen steigern.
- ▶ Regelmäßig Vollbremsungen üben.
- ▶ Ein Fahrsicherheitstraining absolvieren.

#### **WARNUNG**

##### Verletzungen und Tod durch Ablenkung

Unkonzentriertheit im Verkehr erhöht das Risiko eines Unfalls. Dies kann einen Sturz mit starken Verletzungen zur Folge haben.

- ▶ Niemals vom Bordcomputer oder Handy ablenken lassen.
- ▶ Bei Eingaben in den Bordcomputer, die über das Wechsel des Unterstützungsgrads hinausgehen, Pedelec anhalten. Die Daten nur im Stand eingeben

#### **VORSICHT**

##### Sturz durch lose Kleidung

Die Speichen der Räder und das Kettengetriebe können Schnürsenkel, Schals und andere lose Teile einziehen. Ein Sturz mit Verletzungen kann die Folge sein.

- ▶ Festes Schuhwerk und eng anliegende Kleidung tragen.

##### Sturz durch unerkannte Schäden

Nach einem Sturz, Unfall oder dem Umfallen des Pedelecs können schwer erkennbare Schäden, z. B. am Bremssystem, den Schnellspannern oder dem Rahmen vorhanden sein. Ein Sturz mit Verletzungen kann die Folge sein.

- ▶ Pedelec außer Betrieb nehmen. Fachhandel kontaktieren.

##### Sturz durch Verschmutzung

Grobe Verschmutzungen können Funktionen des Pedelecs, beispielsweise die der Bremsen, stören. Ein Sturz mit Verletzungen kann die Folge sein.

- ▶ Vor der Fahrt grobe Verschmutzungen entfernen.



## VORSICHT

### Sturz durch Materialermüdung

Durch eine intensive Nutzung kann es zu einer Materialermüdung kommen. Bei einer Materialermüdung kann ein Bauteil plötzlich versagen. Ein Sturz mit Verletzungen kann die Folge sein.

- ▶ Pedelec bei Anzeichen für eine Materialermüdung sofort außer Betrieb nehmen. Im Fachhandel eine Prüfung des Bauteils beauftragen.
- ▶ Regelmäßig im Fachhandel die vorgeschriebenen Großen Inspektionen beauftragen. Während der Große Inspektion wird das Pedelec nach Anzeichen für Materialermüdung an Rahmen, Gabel, Aufhängung der Federungselemente (falls vorhanden) und an Bauteilen aus Verbundwerkstoffen geprüft.

Durch Wärmestrahlung (z. B. Heizung) in unmittelbarer Umgebung wird Carbon brüchig. Ein Bruch des Carbon-Teils und ein Sturz mit Verletzungen kann die Folge sein.

- ▶ Niemals Carbon-Bauteile am Pedelec starken Hitzequellen aussetzen.

### Sturz durch schlechte Straßenverhältnisse

Lose Gegenstände, beispielsweise Äste und Zweige, können sich in den Rädern verfangen und einen Sturz mit Verletzungen verursachen.

- ▶ Straßenverhältnisse beachten.
- ▶ Langsam fahren und frühzeitig bremsen.

Auf nassen Straßen können die *Reifen* ins Rutschen kommen. Ebenfalls muss bei Nässe mit einem verlängerten Bremsweg gerechnet werden. Das Bremsgefühl weicht vom gewohnten Gefühl ab. Hierdurch kann es zu einem Kontrollverlust oder Sturz kommen, die Verletzungen zur Folge haben können.

- ▶ Bei Regen langsam fahren und frühzeitig bremsen.

## Hinweis

Durch Hitze oder direkte Sonneneinstrahlung kann der *Reifenfülldruck* über den zulässigen Maximaldruck ansteigen. Hierdurch kann der *Reifen* zerstört werden.

- ▶ Pedelec im Schatten parken.
- ▶ An heißen Tagen regelmäßig den *Reifenfülldruck* kontrollieren und bei Bedarf regulieren.

Bei Bergabfahrten können hohe Geschwindigkeiten erreicht werden. Das Pedelec ist nur für ein kurzzeitiges Überschreiten der 25 km/h ausgelegt. Insbesondere die *Reifen* können bei höherer Dauerbelastung versagen.

- ▶ Werden höhere Geschwindigkeiten als 25 km/h erreicht, das Pedelec abbremesen.

Aufgrund der offenen Bauweise kann eindringende Feuchtigkeit bei frostigen Temperaturen einzelne Funktionen stören.

- ▶ Pedelec immer trocken und frostfrei halten.
- ▶ Wenn das Pedelec bei Temperaturen unter 3 °C betrieben wird, muss zuvor im Fachhandel eine Große Inspektion durchgeführt und die Benutzung im Winter vorbereitet werden.

Geländefahrten belasten stark die Gelenke der Arme.

- ▶ Dem Zustand der Fahrbahn und der körperlichen Fitness entsprechend alle 30 bis 90 Minuten eine Fahrpause einlegen.

## 6.2 Tipps für eine höhere Reichweite

Die Reichweite des Pedelecs hängt von vielen Einflussfaktoren ab. Weniger als 20 Kilometer sind mit einer Akku-Ladung ebenso möglich wie deutlich über 100 Kilometer. Vor anspruchsvollen Fahrten die Reichweite des Pedelecs testen. Generell gibt es ein paar Tipps, mit der die Reichweite maximiert werden kann.

### Federelemente

- ▶ Nur bei Bedarf im Gelände oder auf Schotterwegen Federgabel und Dämpfer öffnen. Auf asphaltierten Straßen oder am Berg Federgabel und Dämpfer sperren.

### Fahrleistung

Je mehr Eigenleistung die Pedelec-fahrenden einbringen, desto größer ist die erzielbare Reichweite.

- ▶ 1 bis 2 Gänge herunterzuschalten, um damit die eingeleitete Kraft bzw. die Trittfrequenz zu erhöhen.

### Trittfrequenz

- ▶ Trittfrequenzen über 50 Umdrehungen pro Minute fahren. Das optimiert den Wirkungsgrad des Elektrischen Antriebs.
- ▶ Sehr langsames Treten vermeiden.

### Gewicht

- ▶ Das Gesamtgewicht von Pedelec und Gepäck minimieren.

### Anfahren und Bremsen

- ▶ Lange Strecken mit gleichmäßiger Geschwindigkeit fahren.
- ▶ Häufiges Anfahren und Bremsen vermeiden.

### Unterstützungsgrad

- ▶ Je geringer die gewählte Unterstützungsstufe ist, desto höher ist die Reichweite.

### Schaltverhalten

- ▶ Beim Anfahren und an Steigungen einen kleinen Gang und eine niedrige Unterstützungsstufe nutzen.
- ▶ Entsprechend dem Gelände und der Geschwindigkeit hochschalten.
- ▶ Optimal sind 50-80 Kurbelumdrehungen pro Minute.
- ▶ Hohe Lasten auf den Kurbeln während des Schaltvorgangs vermeiden.
- ▶ Rechtzeitig zurückschalten, z. B. vor Steigungen.

### Reifen

- ▶ Immer für den Untergrund die passenden Reifen auswählen. In der Regel rollen feine Profile leichter als grobe. Hohe Stollen und große Zwischenräume wirken sich meist ungünstig auf den Energieverbrauch aus.
- ▶ Auf Asphalt gilt: Immer mit dem maximal zulässigen Reifendruck fahren.
- ▶ Im Gelände, auf Schotterpisten oder weichem Wald- und Wiesenboden gilt: Je geringer der Fülldruck umso geringer ist der Rollwiderstand und somit der Energieverbrauch des elektrischen Antriebssystems.

### Akku

Mit sinkender Temperatur erhöht sich der elektrische Widerstand. Die Leistungsfähigkeit des Akkus nimmt ab. Im Winter ist daher mit einer Reduzierung der üblichen Reichweite zu rechnen.

- ▶ Im Winter eine Thermoschutzhülle für den Akku verwenden.

Die Reichweite hängt ebenfalls vom Alter, dem Pflege- und Ladezustand des Akkus ab.

- ▶ Akku pflegen und bei Bedarf ältere Akkus tauschen.

## 6.3 Fehlermeldung

### 6.3.1 Bordcomputer

Die Bordcomputer zeigt an, ob kritische Fehler oder weniger kritische Fehler im Antriebssystem auftreten.

Die vom Antriebssystem generierten Fehlermeldungen können über die App eBike Flow oder durch Ihren Fachhandel ausgelesen werden.

Über einen Link in der App eBike Flow können alle Informationen über den Fehler und Unterstützung zur Behebung des Fehlers angezeigt werden.

#### 6.3.1.1 Weniger kritische Fehler

Weniger kritische Fehler werden durch orangefarbenes Blinken der Anzeige gewählter Unterstützungsgrad angezeigt.

► Auswahltaste drücken.

⇒ Der Fehler ist bestätigt und die Anzeige gewählter Unterstützungsgrad zeigt wieder konstant die Farbe des eingestellten Unterstützungslevels an.

Mithilfe der nachfolgenden Tabelle können gegebenenfalls Fehler selbst behoben werden. Falls das Problem weiterhin besteht, Fachhandel kontaktieren.

Code	Beschreibung	Lösungsansatz
0x523005 0x514001 0x514002 0x514003 0x514006	Eine Beeinträchtigungen bei der Erkennung des Magnetfelds durch die Sensoren liegt vor.	<ul style="list-style-type: none"> <li>► Prüfen, ob der Magnet bei der Fahrt verloren ging.</li> <li>► Wird ein Magnetsensor verwendet, die ordnungsgemäße Montage von Sensor und Magnet prüfen. Dabei darauf achten, dass das Kabel zum Sensor nicht beschädigt ist.</li> <li>► Wird ein Felgenmagnet verwendet, darauf achten, dass keine Störmagnetfelder in der Nähe der Antriebseinheit sind.</li> </ul>

Tabelle 45: Liste Fehlermeldungen Bordcomputer

#### 6.3.1.2 Kritische Fehler

Kritische Fehler werden durch rotes Blinken der Anzeige gewählter Unterstützungsgrad und der Ladezustandsanzeige angezeigt.

- Fachhandel kontaktieren.
- Niemals ein Ladegerät anschließen.

### 6.3.2 Akku

Der Akku ist durch die „Electronic Cell Protection (ECP)“ gegen Tiefentladung, Überladung, Überhitzung und Kurzschluss geschützt. Bei Gefährdung schaltet sich der Akku durch eine Schutzschaltung automatisch ab. Wird ein Defekt des Akkus erkannt, blinken die LEDs der Ladezustandsanzeige (Akku).




Beschreibung	Lösungsansatz
Code: 	
Befindet sich der Akku außerhalb des Ladetemperaturbereiches, blinken drei LEDs der Ladezustandsanzeige.	<ol style="list-style-type: none"> <li>1 Ladegerät vom Akku trennen.</li> <li>2 Akku abkühlen lassen bzw. erwärmen.</li> <li>3 Falls das Problem weiterhin besteht, Fachhandel kontaktieren.</li> </ol>
Code: 	
Wird ein Defekt des Akkus erkannt, blinken zwei LEDs der Ladezustandsanzeige.	► Fachhandel kontaktieren.
Code: 	
Wen kein Strom fließt, leuchtet keine LED.	<ol style="list-style-type: none"> <li>1 Alle Steckverbindungen prüfen.</li> <li>2 Kontakte am Akku auf Verschmutzung prüfen. Bei Bedarf die Kontakte vorsichtig reinigen.</li> <li>3 Falls das Problem weiterhin besteht, Fachhandel kontaktieren.</li> </ol>

Tabelle 46: Liste Fehlermeldungen Akku



## 6.4 Einweisung und Kundendienst

Den Kundendienst führt der ausliefernde Fachhandel aus. Er gibt seine Kontaktdaten auf dem Pedelec-Pass dieser Betriebsanleitung an. Spätestens bei der Übergabe des Pedelecs wird der neue Besitzer im Fachhandel über alle Funktionen des Pedelecs persönlich aufgeklärt. Diese Betriebsanleitung wird zum späteren Nachschlagen zu jedem Pedelec ausgehändigt.

Der ausliefernde Fachhandel führt auch zukünftig alle Inspektionen, Umbau oder Reparatur durch.

## 6.5 Pedelec anpassen



**VORSICHT**

### Sturz durch falsch eingestellte Anziehmomente

Wird eine Schraube zu fest angezogen, kann sie brechen. Wird eine Schraube zu locker angezogen, kann sie sich lösen. Ein Sturz mit Verletzungen ist die Folge.

- Immer angegebene Anziehmomente auf der Schraube und aus der Betriebsanleitung beachten.

Nur ein angepasstes Pedelec gewährleistet den gewünschte Fahrkomfort und eine Gesundheit unterstützende Aktivität.

Ändert sich das Körpergewicht oder die maximale Gepäcklast, müssen alle Einstellungen neu durchgeführt werden.

### 6.5.1 Vorbereitung

Um das Pedelec anzupassen werden diese Werkzeuge benötigt:

	Maßband
	Waage
	Wasserwaage
	Ringschlüssel 8 mm, 9 mm, 10 mm, 13 mm, 14 mm und 15 mm
	Drehmomentschlüssel Arbeitsbereich 5 ... 40 Nm
	Innensechskant Schlüssel 2 mm, 2,5 mm, 3 mm, 4 mm, 5 mm, 6 mm und 8 mm
	Kreuzschlitzdreher
	Schlitzschraubendreher

Tabelle 47: Benötigte Werkzeuge Montage

## 6.5.2 Sitzposition festlegen

Ausgangspunkt für eine komfortable Haltung ist die richtige Stellung des Beckens. Steht das Becken falsch, kann es die Ursache für unterschiedlichste Schmerzen im Körper sein, z. B. in der Schulter oder im Rücken.

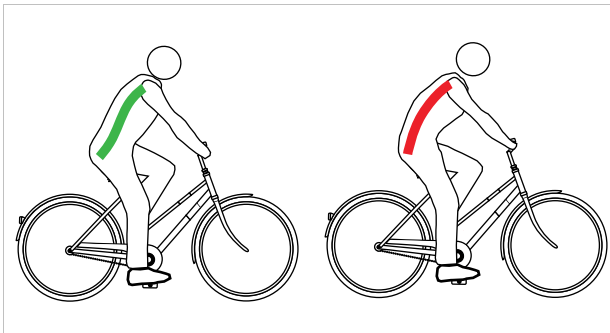


Abbildung 101: Das Becken steht richtig (grün) oder falsch (rot)

Das Becken steht richtig, wenn die Wirbelsäule ein S bildet und ein natürliches, leichtes Hohlkreuz entsteht.

Das Becken steht falsch, wenn es ein wenig nach hinten kippt. Die Wirbelsäule wird hierdurch rund und kann nicht mehr optimal einfedern.

Je nach Pedelectype, körperlicher Fitness und bevorzugter Fahrstrecke bzw. Tempo muss im Vorfeld die passende Sitzposition ausgewählt werden.

Gerade vor längeren Fahrten empfiehlt es sich, die Sitzposition noch einmal zu prüfen und zu optimieren.

Hollandrad Position	Cityrad Position
<b>Neigung des Oberkörpers (schwarze, gestrichelte Linie)</b>	
Aufrechte, fast senkrechte Haltung, fast 90° Rückenwinkel. Lenker und Griffe sind sehr nah am Oberkörper.	Leicht geneigter Oberkörper, 60°...70° Rückenwinkel.
<b>Oberarm Oberkörper Winkel (rote Linie)</b>	
Extern spitzer Winkel mit circa 20°. Die Oberarme verlaufen nahezu parallel zum Oberkörper. Die Hände liegen nur locker am Lenker.	Optimal ist ein Winkel von 75°...80°. Viele Menschen bevorzugen einen kleineren Winkel bis zu 60°, durch weniger Stützarbeit für Schulter, Arme und Hände.
<b>Lenkerüberhöhung [cm] (blaue und grüne Linie)</b>	
>10 Der Lenker liegt weitaus höher als der Sattel.	10...5 Der Lenker liegt höher als der Sattel.
<b>Vorteile</b>	
Intuitiv wird die Wirbelsäule in ihre natürliche S-Form gebracht. Die Belastung für Arme und Hände ist sehr gering, keine Stützarbeit.	Der aufrechte Sitz bringt gute Übersicht im Verkehr. Die Kraft kann beim Treten ohne viel Energieverbrauch auf das Pedal übertragen werden.
<b>Nachteile</b>	
Die Kraft wird relativ schlecht auf die Pedale umgesetzt. Das Gewicht lastet ausschließlich auf dem Gesäß. Die Wirbelsäule sackt bei vielen Menschen nach kurzer Zeit zusammen (Beckenauf- richtung).	Die Arme werden oft zum hohen Lenker durchgestreckt – das führt zu verspannten Schultern und schmerzenden Händen. Der „hohe Sitz“ verleitet schnell zum Zusammensacken der Wirbelsäule.
<b>vorhandenes Fitnesslevel und Nutzung</b>	
geringes Fitnesslevel, Gelegenheitsradler.	mittleres Fitnesslevel, Stadtrader.

Tabelle 48: Überblick Sitzpositionen

## 6.5.3 Sattelstütze

### 6.5.3.1 Sattelstütze an Körpergewicht anpassen

#### Nicht im Preis inbegriffen



Sattelstützen sind Bauteile, die nach Freigabe des Fahrzeug- oder Teileherstellers getauscht werden dürfen. Es dürfen nur Sattelstützen getauscht werden, die für den E-Bike Einsatz freigegeben sind.

Der Tausch von unterschiedlichen Größen und Härten innerhalb einer Produktserie ist für Sattelstützen freigegeben. Sattelstützen dürfen zudem getauscht werden, wenn der Versatz nach hinten zum Serien- bzw. Original Einsatzbereich nicht größer als 20 mm ist, da eine veränderte Lastverteilung außerhalb des vorgesehenen Verstellbereichs zu kritischen Lenkeigenschaften führen kann. Die Länge der Sattelstütze muss dabei immer identisch sein.

Die Funktion von folgenden Sattelstützen ist abhängig vom Körpergewicht:

- Feder-Sattelstütze,
- Parallelogram-Sattelstütze,
- absenkbaren Sattelstützen.

Unter- oder Überschreitet das Körpergewicht die Vorgaben im Kapitel 3.1.3, muss entweder die Sattelstützen-Feder bzw. bei integrierten Sattelstützen die komplette Sattelstütze mit einer dem Körpergewicht entsprechenden Sattelstütze der gleichen Produktserie getauscht werden.

Die Vorspannung ungedämpfter Feder-Sattelstützen muss so eingestellt sein, dass die Feder-Sattelstütze noch nicht unter dem Körpergewicht einfedert. Hierdurch wird verhindert, dass die Feder-Sattelstütze bei höheren Trittfrequenzen oder unrundem Pedalieren periodisch einfedert und wippt.

Bei gedämpften Feder-Sattelstützen kann die Federhärte geringer eingestellt werden. Hierdurch wird der Negativ-Federweg genutzt.

## 6.5.4 Sattel



**VORSICHT**

### Sitzbeschwerden durch falschen Sattel

Bei etwa 50 % aller Pedelec-fahrenden treten Beschwerden durch falsches Sitzen auf.

- ▶ Sattel einstellen (siehe Kapitel 6.5.5).
- ▶ Einstellungen Prüfen.
- ▶ Sollte der Sattel nicht passen oder Schmerzen hervorrufen, vorhandenen Sattel gegen eine Größe tauschen, die auf den Sitzknochenabstand angepasst ist.

### 6.5.4.1 Sattel tauschen

#### Nicht im Preis inbegriffen



Sättel sind Bauteile, die nach Freigabe des Fahrzeug- oder Teileherstellers getauscht werden dürfen. Der Tausch von unterschiedlichen Größen innerhalb einer Produktserie ist für Sättel freigegeben.

Sättel dürfen zudem getauscht werden, wenn der Versatz nach hinten zum Serien- bzw. Original Einsatzbereich nicht größer als 20 mm ist, da eine veränderte Lastverteilung außerhalb des vorgesehenen Verstellbereichs zu kritischen Lenkeigenschaften führen kann. Dabei spielt die Sattelform eine Rolle. Es dürfen nur Sättel getauscht werden, die für den E-Bike Einsatz freigegeben sind.

Sollte der vormontierte Sattel unbequem sein oder Schmerzen hervorrufen, muss ein auf den Körperbau optimierter Sattel genutzt werden.

Hierzu:

- die Sattelform festlegen (siehe Kapitel 6.5.4.1),
- die Sattelbreite bestimmen (siehe Kapitel 6.5.4.2 oder 6.5.4.3),
- die Sattelhärte auswählen (siehe Kapitel 6.5.4.5) und
- den Sattel prüfen.

## 6.5.4.2 Sattelform festlegen

### Damensattel

Damit sich der Druck optimal auf die weibliche knöcherne Struktur im Sitzbereich verteilt, sollte der Damensattel:

- eine weit vorn liegenden Entlastungsöffnung besitzen und
- eine breite Sattelflanke in V-Form haben.



Abbildung 102: Beispiel: Damensattel der Firma ergotec

### Herrensattel

Taubheitsgefühle beim Pedelecfahren entstehen bei Männern oftmals durch einen hohen Druck im empfindlichen Dammbereich. Durch falsch eingestellte, zu schmale bzw. zu harte Sättel, drückt die Sattelnase direkt auf die Genitalien. Die Durchblutung verschlechtert sich.

Die außen liegenden Genitalien sind selten der Auslöser für Beschwerden, da diese ausweichen können und nicht durch knöcherne Strukturen komprimiert werden.

Bei Beschwerden mit der Prostata unbedingt einen Arzt aufsuchen. Nach einer Prostata Operation oder Entzündung ist es ratsam jeden Druck im Dammbereich zu vermeiden und nach Rücksprache mit dem Arzt eine längere Pause vom Pedelecfahren einzulegen. Danach sollte eine Prostata-Sattel genutzt werden. Dieser reduziert den Druck im Dammbereich bis zu 100 %.



Abbildung 103: Druckstellen des Sattels, männliche Anatomie

Damit sich der Druck optimal auf die männliche knöcherne Struktur im Sitzbereich verteilt sollte der Sattel:

- den Druck auf die Sitzknochen und Teile der Schambeinbögen verlagern und
- der Dammbereich muss möglichst druckfrei bleiben.



Abbildung 104: Beispiel: Herrensattel der Firma ergotec

### 6.5.4.3 Mindest-Sattelbreite mit Wellpappe bestimmen

- 1 Wellpappe auf eine ebene, harte, ungepolsterte Sitzgelegenheit legen.
- 2 Mittig auf die Wellpappe setzen.

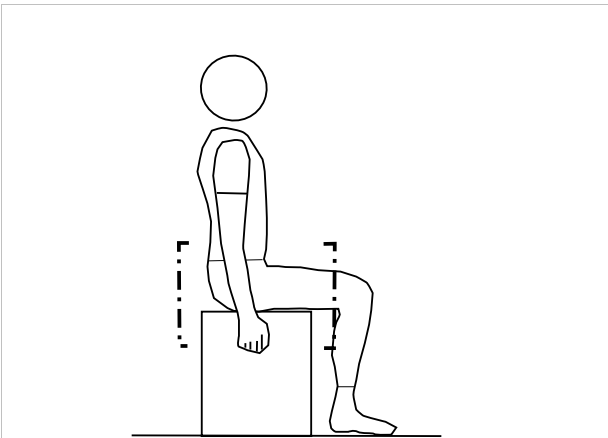


Abbildung 105: Auf die Wellpappe setzen

- 3 Mit den Händen zusätzlich an der Sitzfläche ziehen und ein Hohlkreuz formen.
  - ⇒ Die Sitzknochen treten stärker hervor und zeichnen sich auf der Wellpappe besser ab.
- 4 Die äußeren Ränder der beide eingedrückten Stellen kreisförmig nachzeichnen.
- 5 Die Mitte beider Kreises bestimmen und durch einen Punkt anzeichnen.
- 6 Den Abstand beider Mittelpunkte messen.

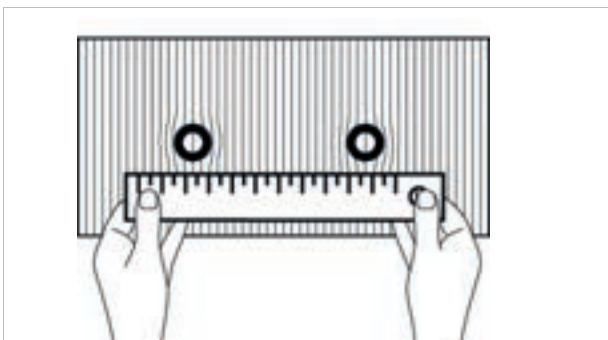


Abbildung 106: Abstand ausmessen

- ⇒ Der Abstand beider Mittelpunkte ist der Sitzknochenabstand und entspricht der Mindest-Sattelbreite.
- 7 Sattelbreite berechnen (siehe Kapitel 6.5.4.4).



### 6.5.4.4 Mindest-Sattelbreite mit Gelkissen bestimmen

- 1 Gelkissen glätten.
- 2 Gelkissen auf eine ebene, harte, ungepolsterte Sitzgelegenheit legen.
- 3 Mittig auf das Gelkissen setzen.

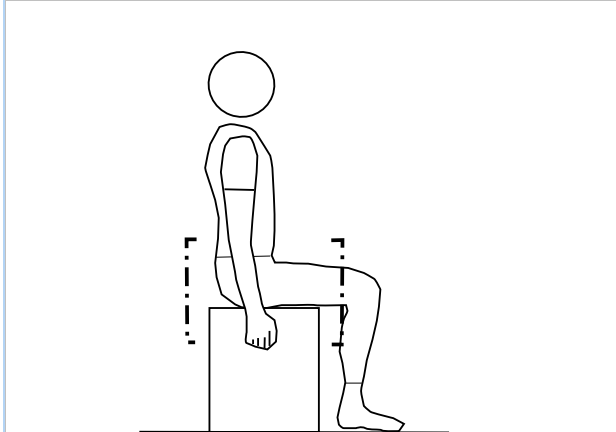


Abbildung 107: Auf das Gelkissen setzen

Mit den Händen zusätzlich an der Sitzfläche ziehen und ein Hohlkreuz formen.

- 4 Die Sitzknochen treten stärker hervor und zeichnen sich auf dem Gelkissen besser ab.

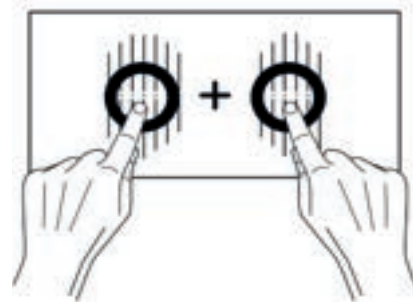


Abbildung 108: Zentren addieren

- 5 Die Zentren beider Sitzknochen bestimmen.
- 6 Beide Werte addieren.
  - ⇒ Die Summe der Werte ist der Sitzknochenabstand und entspricht der Mindest-Sattelbreite.
- 7 Sattelbreite berechnen (siehe Kapitel 6.5.4.4).

### 6.5.4.5 Sattelbreite berechnen

Je nach Position wird folgender Wert zur Mindest-Sattelbreite hinzugerechnet.

Hollandrad Position	+ 4 cm
Cityrad Position	+ 3 cm
Trekkingrad Position	+ 2 cm
Sportive Position	+ 1 cm
Triathlon/Zeitfahren	+ 0 cm

Tabelle 49: Sattelbreite berechnen

### 6.5.4.6 Sattelhärte auswählen

Sättel gibt es in den unterschiedlichsten Härtegraden und müssen auf die Nutzung des Pedelecs abgestimmt sein:

- Ein Pedelec, das hauptsächlich zum Pendeln in einer Jeans genutzt wird braucht einen weichen Sattel.
- Ein Pedelec, das hauptsächlich sportlich mit gepolsterten Radhosen genutzt wird braucht einen harten Sattel.

Sollte der Härtegrad nicht passen, muss ein neuer Sattel ausgesucht werden.

### 6.5.4.7 Sattelhärte einstellen

#### Gilt nur für Pedelecs mit dieser Ausstattung

Bei Luftpolster-Sättel wird die Härte des Sattels mit dem Pumpventil unter der Sitzfläche individuell eingestellt.

weich	3 × pumpen
mittel	5 × pumpen
hart	10 × pumpen

Tabelle 50: Einstellungen VELO Luftpolster-Sattel

### 6.5.4.8 Sattel ausrichten

- Sattel in Fahrtrichtung ausrichten. Dabei mit der Sattelspitze am Oberrohr orientieren.

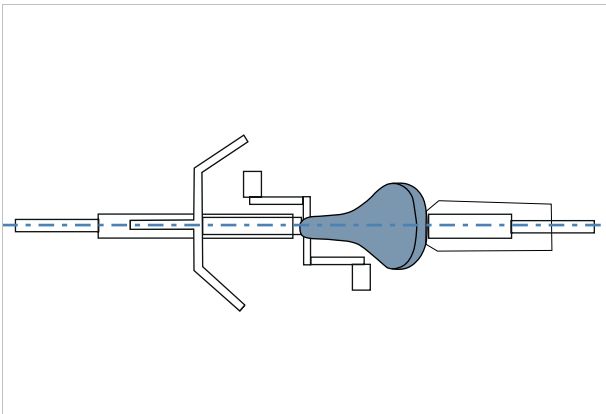


Abbildung 109: Sattel in Fahrtrichtung ausrichten

### 6.5.4.9 Sattelhöhe einstellen

- ✓ Um die Sattelhöhe sicher zu ermitteln, entweder
- das Pedelec in die Nähe einer Wand schieben, sodass sich die Pedelec-fahrenden abstützen können oder
  - eine zweite Person bitten, das Pedelec festzuhalten.
- 1 Mit der Sitzhöhenformel grob die Sattelhöhe einstellen:  

$$\text{Sitzhöhe (SH)} = \text{Innenbeinlänge (I)} \times 0,9$$
  - 2 Auf das Rad steigen.
  - 3 Die Ferse auf das Pedal setzen und das Bein durchstrecken, sodass das Pedal am tiefsten Punkt der Kurbelumdrehung steht. Das Knie sollte nun durchgedrückt sein.

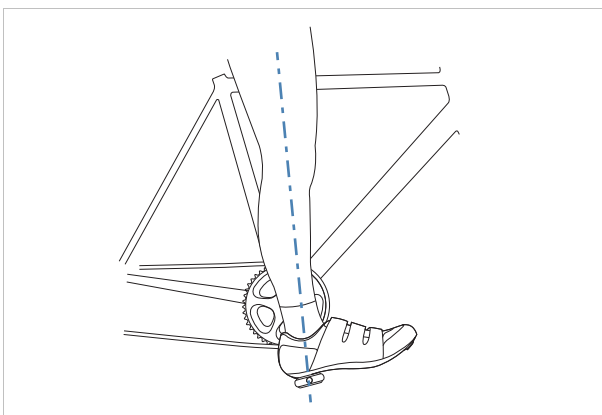


Abbildung 110: Fersenmethode

### 4 Eine Probefahrt fahren.

- ⇒ Pedelec-fahrende sitzen bei optimaler Sattelhöhe gerade auf dem Sattel.
- Kippt das Becken im Rhythmus des Pedalierens nach rechts und links, so ist der Sattel zu hoch.
  - Treten nach einigen Kilometer Fahrt Knieschmerzen auf, ist der Sattel zu niedrig.
- ⇒ Bei Bedarf die Sattelstütze auf die Bedürfnisse einstellen. Die Sitzhöhe mit dem Schnellspanner einstellen.
- 5 Um die Sitzhöhe zu ändern, den Schnellspanner der Sattelstütze öffnen (1). Hierzu den Spannhebel von der Sattelstütze (3) wegziehen.

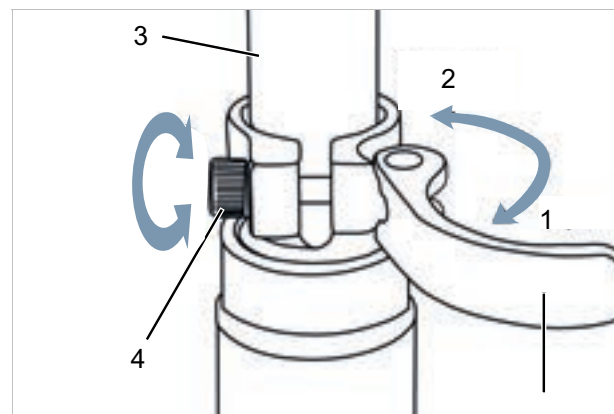


Abbildung 111: Schnellspanner der Sattelstütze öffnen

- 6 Die Sattelstütze auf die gewünschte Höhe stellen.

**! VORSICHT**

### Sturz durch zu hoch eingestellte Sattelstütze

Eine zu hoch eingestellte *Sattelstütze* führt zum Bruch der *Sattelstütze* oder des *Rahmens*. Ein Sturz mit Verletzungen ist die Folge.

- Die Sattelstütze nur bis zur Markierung der Mindesteinstecktiefe aus dem Rahmen ziehen.

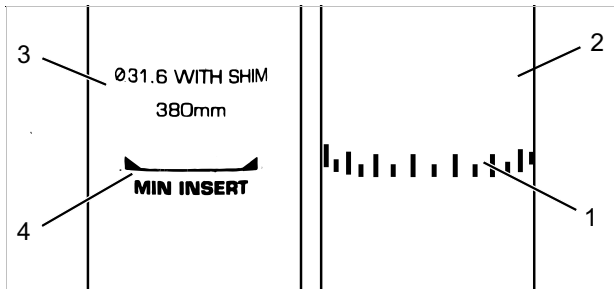


Abbildung 112: Detailansicht Sattelstützen, Beispiele für die Markierung der Mindesteinstecktiefe

7 Zum Schließen, *Spannhebel der Sattelstütze* bis zum Anschlag an die *Sattelstütze* drücken (2).

8 *Spannkraft der Schnellspanner* prüfen.

#### 6.5.4.10 Sattelhöhe mit Fernbedienung einstellen

Mit der Sitzhöhenformel die Sattelhöhe einstellen:  
Sitzhöhe ( $SH$ ) = Innenbeinlänge ( $I$ )  $\times$  0,9

### Hinweis

Kann die gewünschte Sattelhöhe nicht erreicht werden, muss die Sattelstütze tiefer in das Sattelrohr versenkt werden. Hierbei muss der Sattelstützen-Bowdenzug im Rahmen bis zur Fernbedienung in der Länge nachgezogen werden, wie die Sattelstütze versenkt wurde. Ist dies nicht möglich, Fachhandel kontaktieren.

### Sattel absenken

- 1 Auf den Sattel setzen.
  - 2 Bedienhebel der Fernbedienung drücken.
- ⇒ Die Sattelstütze senkt sich ab.
- 3 Wenn die gewünschte Sattelhöhe erreicht ist, Bedienhebel der Fernbedienung loslassen.

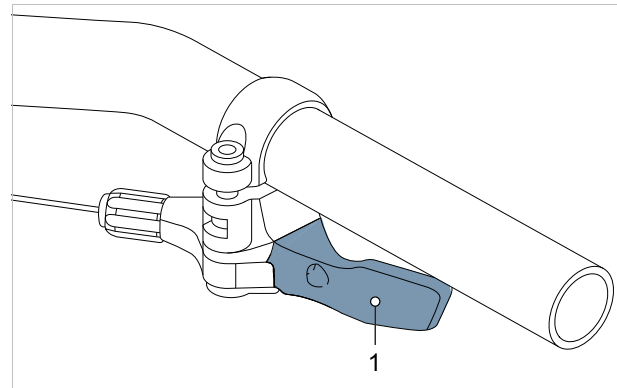


Abbildung 113: Bedienhebel der Fernbedienung (1)

### Sattel anheben

- 1 Sattel entlasten.
  - 2 Bedienhebel der Fernbedienung drücken.
- ⇒ Die Sattelstütze hebt sich.
- 3 Wenn die gewünschte Sattelhöhe erreicht ist, Bedienhebel der Fernbedienung loslassen.



### 6.5.4.11 Sattelposition einstellen

Der Sattel lässt sich auf dem Sattelgestell verschieben. Die richtige horizontale Position sorgt für eine optimale Hebelstellung der Beine. Das verhindert Knieschmerzen und schmerzhafte Beckenfehlstellungen. Wenn der Sattel mehr als 10 mm verrückt wird, muss nochmals die Sattelhöhe eingestellt werden, denn beide Einstellungen beeinflussen sich gegenseitig.

- ✓ Die Einstellung des Sattels darf nur im Stand vorgenommen werden.
- ✓ Um die Sattelposition einzustellen entweder,
  - das Pedelec in die Nähe einer Wand schieben, sodass sich die Pedelec-fahrenden abstützen können oder
  - eine zweite Person bitten, das Pedelec festzuhalten.
- ✓ Sattel nur im zulässigen Verstellbereich des Sattels (Markierung auf Sattelstrebe) verstellen.

1 Auf das Pedelec steigen.

2 Die Pedale mit den Füßen in waagerechte Position stellen.

⇒ Pedelec-fahrende sitzen in optimaler Sattelposition, wenn das Lot von der Kniescheibe exakt durch die Pedalachse verläuft.

► Fällt das Lot hinter das Pedal, den Sattel weiter nach vorne stellen.

► Fällt das Lot vor das Pedal, den Sattel weiter nach hinten stellen.

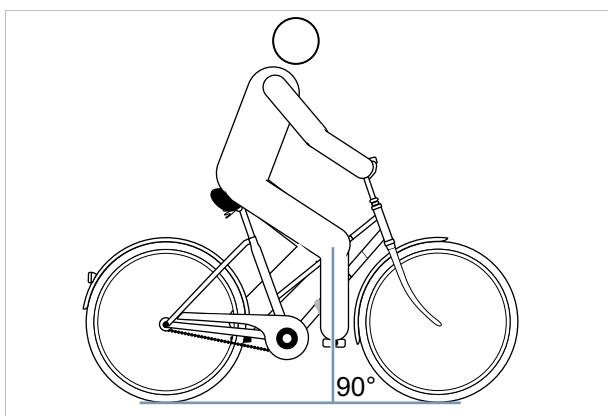


Abbildung 114: Lot der Kniescheibe

3 Vorgesehene Schraubverbindungen lösen, justieren und mit dem maximalen Anziehmoment der Klemmschrauben des Sattels klemmen.

### 6.5.4.12 Sattelneigung einstellen

Um einen optimalen Sitz zu gewährleisten muss die Sattelneigung an die Sitzhöhe, die Sattel- und Lenkerposition und die Sattelform angepasst werden. Hierdurch kann die Fahrposition optimiert werden.

Eine waagerechte Position des Sattels verhindert, dass Pedelec-fahrende nach vorne oder hinten rutschen. Sitzprobleme werden so vermieden. In einer anderen Stellung kann die Sattelspitze unangenehm in den Genitalbereich drücken. Empfehlenswert ist zudem, dass die Sattelmittle exakt gerade steht. Dadurch sitzt man mit den Sitzknochen auf dem breiten, hinteren Teil des Sattels.

1 Die Sattelneigung waagerecht einstellen.

2 Sattelmittle exakt gerade stellen.

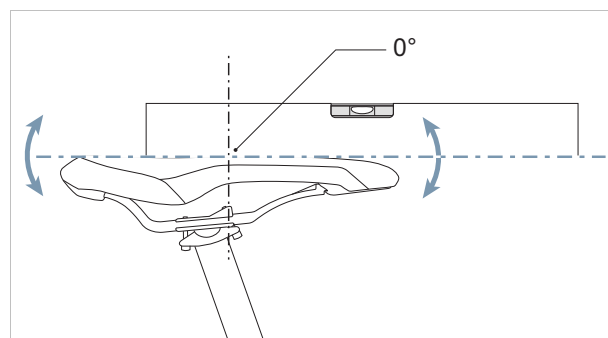


Abbildung 115: Waagerechte Sattelneigung mit 0° Neigung in der Sattelmittle

⇒ Pedelec-fahrende sitzen bequem auf dem Sattel und rutschen weder nach vorne noch nach hinten.

3 Neigen die Pedelec-fahrenden dazu, nach vorne zu rutschen bzw. im schmalen Teil des Sattels zu sitzen, die Fahrposition einstellen (siehe Kapitel 6.6.2.3) oder den Sattel minimal nach hinten neigen.

### 6.5.4.13 Festigkeit Sattel prüfen

► Nach dem Einstellen des Sattels, Festigkeit prüfen (siehe Kapitel 7.5.13).

## 6.5.5 Lenker

### 6.5.5.1 Lenker tauschen

#### Nicht im Preis inbegriffen



Lenker sind Bauteile, die nach Freigabe des Fahrzeug- oder Teileherstellers getauscht werden dürfen. Es dürfen nur Lenker getauscht werden, die für den E-Bike Einsatz freigegeben sind. Lenker dürfen getauscht werden, wenn Zug- und/oder Leitungslängen nicht verändert werden müssen. Innerhalb der originalen Zuglänge ist eine Veränderung der Fahrposition erlaubt. Darüber hinaus verändert sich die Lastverteilung am Pedelec erheblich und führt potenziell zu kritischen Lenkeigenschaften

- ▶ Lenkerbreite und Handposition prüfen.
- ▶ Bei Bedarf Lenker im Fachhandel tauschen.

### 6.5.5.2 Lenkerbreite einstellen

Die Lenkerbreite sollte mindestens der Schulterbreite entsprechen. Gemessen wird von Mitte zu Mitte der Handauflageflächen.

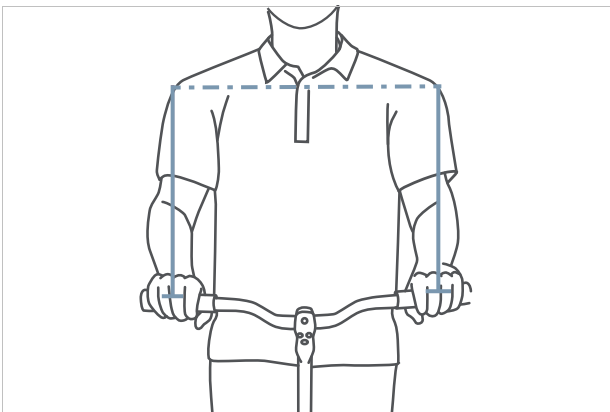


Abbildung 116: Optimale Lenkerbreite ermitteln

Je breiter der Lenker ist, desto mehr Kontrolle bietet er – es verlangt aber auch mehr Stützkraft. Besonders bei beladenen Reiserädern ist für die Fahrsicherheit ein breiterer Lenker sinnvoll.

### 6.5.5.3 Handposition einstellen

Die Hand ruht optimal auf dem Lenker, wenn Unterarm und Hand in gerader Linie stehen, also das Handgelenk nicht geknickt wird. Dann verlaufen die Nerven ohne Ablenkung und damit schmerzfrei.

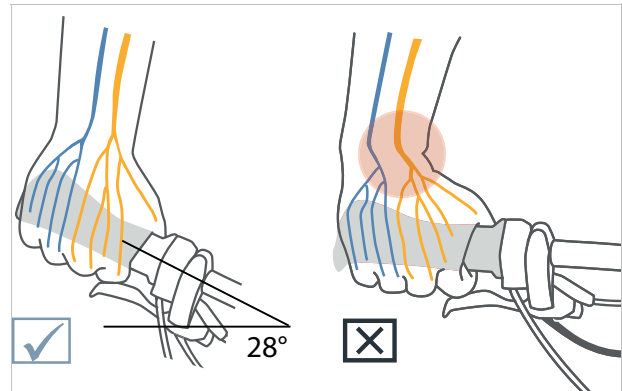


Abbildung 117: Verlauf der Nerven bei gebogenem und geradem Lenker

Je schmaler die Schultern sind, desto stärker sollte die Biegung des Lenkers ausfallen (maximal 28°).

Gerade Lenker sind bei sportiven Rädern (z. B. MTB) sinnvoll. Sie unterstützen direktes Lenkverhalten, führen aber zu Druckspitzen und zu höherer muskulärer Belastung der Arm- und Schultermuskulatur.

#### 6.5.5.4 Lenker einstellen

Der Lenker und seine Position bestimmen, in welcher Haltung die Pedelec-fahrenden auf dem Pedelec sitzen.

- 1 Nach gewählten Fahrposition (siehe Kapitel 6.6.2.1) die Neigung des Oberkörpers und den Oberarm-Oberkörperwinkel bestimmen.
- 2 Beim Lenkereinstellen die Rückenmuskulatur vorspannen. Denn nur wenn die Rücken- und auch die Bauchmuskulatur vorgespannt sind, kann die Wirbelsäule stabilisiert werden und vor Überlastungen schützen. Eine passive Muskulatur kann diese wichtige Funktion nicht übernehmen.
- 3 Die gewünschte Lenkerposition über die Einstellung der Vorbauhöhe und des Vorbauwinkels (siehe Kapitel 6.6.6) des Vorbaus einstellen.
- 4 Nach dem Einstellen des Lenkers erneut die Sattelhöhe und Fahrposition prüfen. Unter Umständen hat sich durch die Einstellung des Lenkers die Beckenposition auf dem Sattel verändert. Das kann durch die Beckenkipfung erheblichen Einfluss auf die Lage des Hüftgelenks haben und die nutzbare Beinlänge an der Sattelaufgabe um bis zu 3 cm verändern.
- 5 Bei Bedarf die Sattelhöhe und Fahrposition korrigieren.

## 6.5.6 Vorbau

### 6.5.6.1 Vorbau tauschen

#### Nicht im Preis inbegriffen



Lenker-Vorbau Einheiten sind Bauteile, die nach Freigabe des Fahrzeug- oder Teileherstellers getauscht werden dürfen.

Es dürfen nur Vorbauten getauscht werden, die für den E-Bike Einsatz freigegeben sind. Ein Vorbau darf getauscht werden, wenn Zug- und/oder Leitungslängen nicht verändert werden müssen.

Innerhalb der originalen Zuglänge ist eine Veränderung der Fahrposition erlaubt. Darüber hinaus verändert sich die Lastverteilung am Pedelec erheblich und führt potenziell zu kritischen Lenkeigenschaften.

### 6.5.6.2 Lenkerhöhe mit Schnellspanner einstellen

#### Gilt nur für Pedelecs mit dieser Ausstattung

1 Den Vorbau-Spannhebel öffnen.

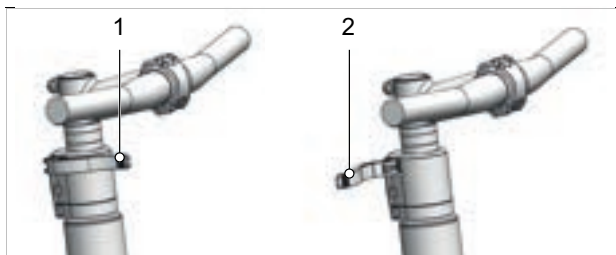


Abbildung 118: Geschlossener (1) und geöffneter (2) Vorbau-Spannhebel, Beispiel All Up

2 Den Lenker auf erforderliche Höhe ausziehen. Mindesteinstecktiefe beachten.

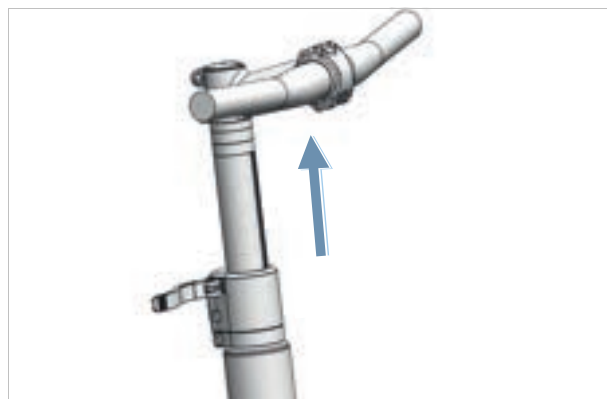


Abbildung 119: Lenker nach oben ziehen, Beispiel All Up

3 Den Vorbau-Spannhebel schließen.

### 6.5.6.3 Festigkeit Vorbau prüfen

► Nach dem Einstellen des Sattels, Lenker festhalten. Mit dem gesamten Körpergewicht den Lenker belasten.

⇒ Der Lenker bleibt stabil auf seiner Position.

### 6.5.6.4 Spannkraft Schnellspanner einstellen

**! VORSICHT**

#### Sturz durch Fehleinstellung der Spannkraft

Eine zu hohe Spannkraft beschädigt den Schnellspanner. Eine unzureichende Spannkraft führt zu ungünstiger Krafteinleitung. Hierdurch können Bauteile brechen. Ein Sturz mit Verletzungen ist die Folge.

► Niemals mit einem Werkzeug (z. B. Hammer oder Zange) einen Schnellspanner befestigen.

Stoppt der *Spannhebel des Lenkers* vor seiner Endposition, die *Rändelmutter* heraus drehen.

► Ist die Spannkraft des *Spannhebels der Sattelstütze* unzureichend, die *Rändelmutter* hinein drehen.

► Kann die Spannkraft nicht eingestellt werden, Fachhandel kontaktieren.

### 6.5.6.5 Schaftvorbau einstellen

#### Gilt nur für Pedelecs mit dieser Ausstattung

Bei einem Schaftvorbau bilden der Vorbau und der Schaft ein fest verbundenes Bauteil, das in den Gabelschaft geklemmt wird. Vorbau und Schaft können nur zusammen ausgetauscht werden.

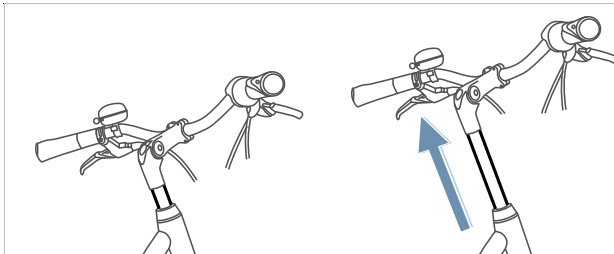


Abbildung 120: Schaftvorbau Höhe verstellen

- 1 Schraube lösen.
- 2 Schaftvorbau ausziehen.
- 3 Schraube anziehen.

#### Gilt nur für Pedelecs mit dieser Ausstattung

Winkelverstellbare Vorbauten gibt es mit unterschiedlichen Vorbaulängen für Schaft- und Ahead-Vorbauten.

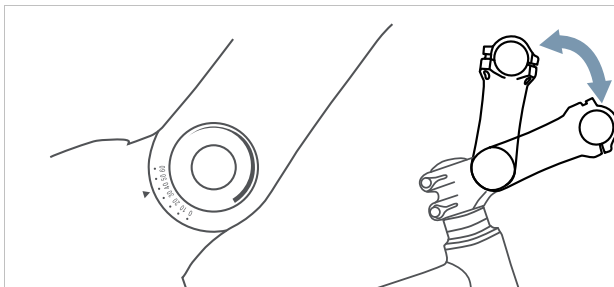


Abbildung 122: Unterschiedliche Versionen von winkelverstellbare Vorbauten

Durch die Verstellung des Vorbauwinkels (c) werden sowohl der Abstand Oberkörper zu Lenker (b) als auch die Lenkerhöhe (a) verändert.

### 6.5.6.6 Ahead-Vorbau einstellen

#### Gilt nur für Pedelecs mit dieser Ausstattung

Bei einem Ahead-Vorbau wird der Vorbau direkt auf den Gabelschaft gesteckt, der über den Rahmen hinausragt.

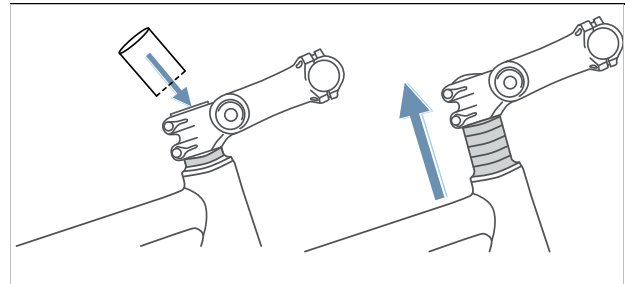


Abbildung 121: Ahead-Vorbau durch Einbau von Distanzringe (Spacer) erhöhen

Bei der Produktion wird die Lenkerhöhe durch Distanzringe einmalig eingestellt. Der überstehende Gabelschaft wird danach abgetrennt. Der Lenkervorbau kann danach nicht mehr höher, sondern nur noch geringfügig tiefer gestellt werden.



Abbildung 123: Citybike (blau) und Trekkingrad Position (rot) durch Winkeländerung

## 6.5.7 Griffe

### 6.5.7.1 Griffe tauschen

Nicht im Preis inbegriffen



Griffe mit Schraubklemmung sind Bauteile, die ohne Freigabe getauscht werden dürfen. Es dürfen nur Griffe getauscht werden, die für den E-Bike Einsatz freigegeben sind.

Treten Schmerzen oder Taubheit an Zeige-, Mittelfinger oder Daumen auf, kann ein zu hoher Druck auf den Ausgang des Karpaltunnels die Ursache sein. Dies kann bei längeren Fahrten dazu führen, dass zunehmend zur Ermüdung der Hände kommt und eine korrekte Handposition immer schwieriger zu halten ist.

Bei ergonomisch geformten Griffen liegt die Innenhand auf dem anatomisch geformten Griff. Mehr Kontaktfläche bedeutet, dass der Druck besser verteilt wird. Nerven und Gefäße werden im Karpaltunnel nicht mehr gequetscht.

Zudem wird die Hand in der korrekten Position gestützt und gehalten, sodass die Hand nicht mehr abknicken kann.

Sollten die vormontierten Griffe unbequem sein oder Schmerzen oder Taubheit an Zeige-, Mittelfinger oder Daumen hervorrufen, sollten ergonomische Griffe, Bar-Ends oder Multipositions-Lenker genutzt werden.

### 6.5.7.2 Ergonomische Griffe einstellen

Gilt nur für Pedelecs mit dieser Ausstattung

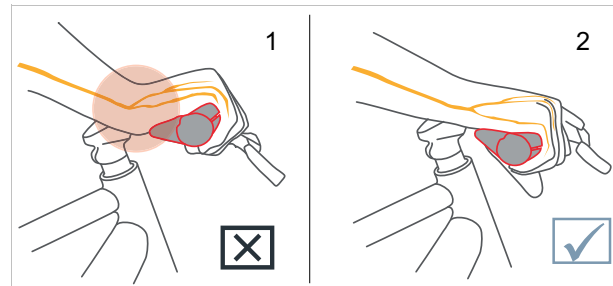


Abbildung 124: Falsche (1) und richtige (2) Position des Griffs



- 1 Griff-Klemmschraube lösen.
  - 2 Griff in die richtige Position drehen.
  - 3 Griff-Klemmschraube mit dem dort angegebenen Anzugswert festziehen.
- ⇒ Die Griffe sind fest angezogen.
- ⇒ Die Abzugskraft der Griffe liegt bei der Holland-, City- und Trekking-Position bei mindestens 100 N, bei der sportiven Position bei mindestens 200 N.

### 6.5.7.3 Festigkeit Lenker prüfen

- Siehe Kapitel 7.5.12.

## 6.5.8 Reifen

### 6.5.8.1 Reifen tauschen

#### Nicht im Preis inbegriffen



Ein anderes Einsatzgebiet, zusätzliches Gewicht, ein höherer Pannenschutz, stärkere Beschleunigung und dynamischere Kurvenfahrten machen den Einsatz von anderen Reifen notwendig.

Reifen dürfen nur nach Freigabe des Fahrzeug- oder Teileherstellers getauscht werden.

Getauscht werden dürfen alle Reifen, die

- für den E-Bike Einsatz freigegeben sind,
- die Maße der ETRTO einhalten,
- mindestens die selbe Traglast besitzen und
- mindestens eine gleichwertige Pannenschutz-Stufe besitzen.

### 6.5.8.2 Fülldruck einstellen

Der korrekte Fülldruck hängt maßgeblich von der Gewichtsbelastung auf den Reifen ab. Diese wird vom eigengewicht des Pedelecs, dem Körpergewicht und der Gepäcklast bestimmt.

Anders als beim Automobil hat das Fahrzeuggewicht einen geringeren Einfluss auf das Gesamtgewicht. Darüber hinaus sind die persönlichen Vorlieben nach geringem Rollwiderstand oder hohem Federungskomfort sehr unterschiedlich.

Es gilt:

- Je höher der Fülldruck im Reifen, desto geringer sind Rollwiderstand, Verschleiß, und Pannenanfälligkeit.
- Je geringer der Fülldruck im Reifen, desto höher sind Komfort und Haftung des Reifens.

Für Pedelecs, die auf der Straße genutzt werden gilt, je höher der Fülldruck, desto geringer der Rollwiderstand des Reifens. Auch die Pannenanfälligkeit ist bei hohem Druck geringer. Ein dauerhaft zu geringer Fülldruck führt häufig zum vorzeitigen Verschleiß des Reifens. Rissbildung an der Seitenwand ist die typische Folge. Auch der Abrieb ist unnötig hoch.

Andererseits kann ein Reifen bei geringem Fülldruck die Fahrbahnstöße besser abfedern.

Breite Reifen werden allgemein mit einem geringeren Fülldruck betrieben. Sie bieten die Möglichkeit, die Vorteile des geringeren Fülldrucks zu nutzen, ohne dass dadurch gravierende Nachteile bei Rollwiderstand, Pannenschutz und Verschleiß entstehen.

- ✓ Niemals die angegebenen Grenzwerte auf dem Reifen für minimalen und maximalen Druck über- bzw. unterschreiten.

- 1 Den Reifen nach Fülldruck-Empfehlung aufpumpen.

Reifenbreite	Fülldruck (in bar) für Körpergewicht		
	ca. 60 kg	ca. 80 kg	ca. 110 kg
25 mm	6,0	7,0	8,0
28 mm	5,5	6,5	7,5
32 mm	4,5	5,5	6,5
37 mm	4,0	5,0	6,0
40 mm	3,5	4,5	6,0
47 mm	3,0	4,0	5,0
50 mm	2,5	4,0	5,0
55 mm	2,0	3,0	4,0
60 mm	2,0	3,0	4,0

Tabelle 51: SCHWALBE Fülldruck-Empfehlung

## 2 Den Reifen optisch prüfen.



Abbildung 125: Korrekter Fülldruck. Der Reifen ist unter der Last des Körpergewichts kaum verformt.



Abbildung 126: Viel zu geringer Fülldruck



## 6.5.9 Bremse

Die Griffweite der Handbremse lässt sich anpassen, um eine bessere Erreichbarkeit zu ermöglichen. Ebenfalls kann der Druckpunkt an den Vorlieben der Pedelec-fahrenden angepasst werden.

### 6.5.9.1 Bremse tauschen

#### Nicht im Preis inbegriffen



Die Bauteile des Bremssystems dürfen nur mit Original-Bauteilen getauscht werden.

Bei Scheibenbremsbelägen darf die Belagsmischung der Fahrerfahrung und dem Untergrund angepasst werden.

### 6.5.9.2 Bremsbeläge einfahren

Scheibenbremsen benötigen eine Einbremsungszeit. Die Bremskraft erhöht sich mit fortlaufender Zeit. Die Bremskraft wird während der Einbremsungszeit erhöht. Dies gilt auch nach dem Tausch von Bremsklötzen oder Brems scheiben.

- 1 Pedelec auf 25 km/h beschleunigen.
  - 2 Pedelec bis zum Stillstand abbremsen.
  - 3 Vorgang 30 bis 50 Mal wiederholen.
- ⇒ Die Scheibenbremse ist eingefahren und bieten optimale Bremsleistung.

### 6.5.9.3 Position Handbremse ändern

Die korrekte Position der Handbremse verhindert ein Überstrecken des Handgelenks. Zudem kann die Bremse beschwerdefrei betätigt werden, ohne dass die Griffposition verändert oder der Griff losgelassen werden muss.

- ✓ Für das feine Dosieren der Bremskraft die Handbremse mit dem dritten Fingerglied betätigen.
  - ✓ Bei Pedelec-fahrenden, die mit dem Mittelfinger oder mit zwei Fingern bremsen, zählt die Einstellung für den Mittelfinger.
- 1 Hand so auf dem Griff positionieren, dass der äußere Handballen mit dem Lenkerende abschließt.
  - 2 Den Zeigefinger ausstrecken (ca 15°).

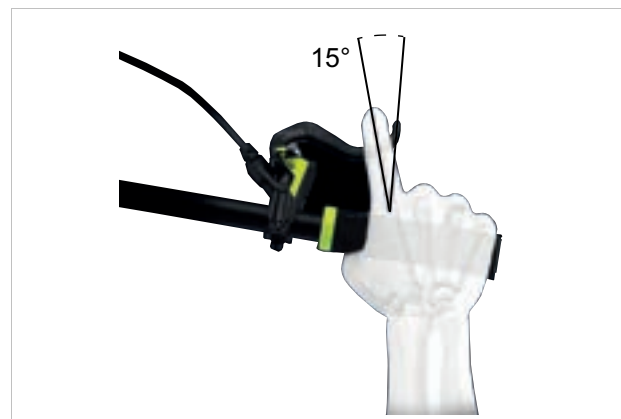


Abbildung 127: Position der Handbremse

- 3 Handbremse soweit nach außen schieben, bis das dritte Fingerglied auf der Griffmulde der Handbremse liegt.

### 6.5.9.4 Neigungswinkel Handbremse ändern

Die Nerven, die durch den Karpaltunnel verlaufen, sind mit Daumen-, Zeige- und Mittelfinger verbunden. Ein zu steiler oder zu flacher Neigungswinkel der Bremse führt zu einem Knick im Handgelenk und damit einer Einengung des Karpaltunnels. Das kann zu Taubheitsgefühlen und Kribbeln in Daumen, Zeige- und Mittelfinger führen.

- 1 Zur Ermittlung der Lenkerüberhöhung, die Differenz von Lenkerhöhe und Sattelhöhe, berechnen.

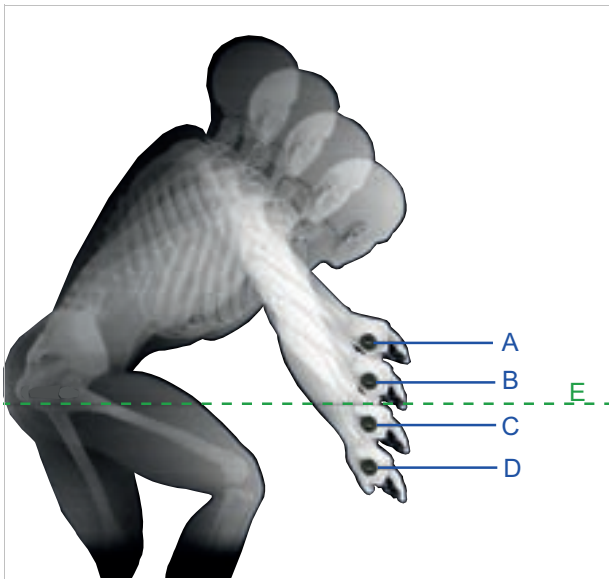


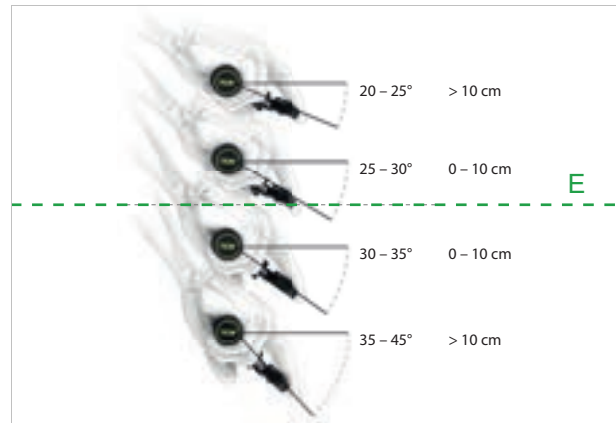
Abbildung 128: Beispiel 4 unterschiedliche Lenkerhöhen (A, B, C und D) und die Sattelhöhe (E)

Berechnung	Lenkerüberhöhung [mm]
A – E	>10
B – E	0 ... +10
C – E	0 ... -10
D – E	<-10

Tabelle 52: Beispiele Berechnung Lenkerüberhöhung

Den Neigungswinkel der Handbremse so einstellen, dass er die verlängerte Linie des Unterarms darstellt.

- 2 Nach der Tabelle den Neigungswinkel der Bremse einstellen.



Lenkerüberhöhung (mm)	Neigungswinkel Bremse
>10	20° ... 25°
0 ... 10	25° ... 30°
0 ... -10	30° ... 35°
<-10	35° ... 45°

Abbildung 129: Neigungswinkel der Bremse

### 6.5.9.5 Griffweite ermitteln

- 1 Handgröße mithilfe der Griffweitenschablone ermitteln.
- 2 Je nach Handgröße die Griffweite am Druckpunkt justieren.



Abbildung 130: Positionierung Handbremse

Handgröße	Griffweite (cm)
S	2
M	3
L	4

### 6.5.9.6 Griffweite SHIMANO ST-EF41 Handbremse

Gilt nur für Pedelecs mit der Handbremse:

BL-M4100

BL-M7100

BL-M8100

BL-MT200

BL-MT201

BL-MT400

BL-MT401

BL-MT402

BL-T6000

GRX ST-RX600

M7100

M8100

RS785

Die Position der Handbremse kann an die Ansprüche der Pedelec-fahrenden angepasst werden.

► Fachhandel kontaktieren.

## 6.5.10 Schaltung

Die Lage der Schaltung an die Bedürfnisse der Pedelec-fahrenden anpassen.

- 1 Befestigungsschraube lösen.
- 2 Bedieneinheit bzw. Schalthebel in die Position bringen, dass Pedelec-fahrende die Bedieneinheit bzw. den Schalter mit dem Daumen und/oder Zeigefinger nutzen können. Niemals darf der Schalthebel die Handbremse behindern.
- 3 Befestigungsschraube anziehen.



### 6.5.10.1 Schaltung tauschen

#### Nicht im Preis inbegriffen

Alle Bauteile der Schaltung (Schaltwerk, Schalthebel, Drehgriff, Schaltzüge und Hüllen) dürfen getauscht werden, solange:

- sie für den E-Bike Einsatz freigegeben sind,
- alle Schaltungsbestandteile für die Gangzahl passen und
- alle Schaltungsbestandteile untereinander kompatibel sind.

Eine Variantenänderung einer Schaltung von elektronisch zu mechanisch ist erlaubt.

Eine Variantenänderung einer Schaltung von mechanisch zu elektronisch ist verboten.

### 6.5.10.2 Schalthebel SHIMANO einstellen

Gilt nur für Pedelecs mit dieser Ausstattung

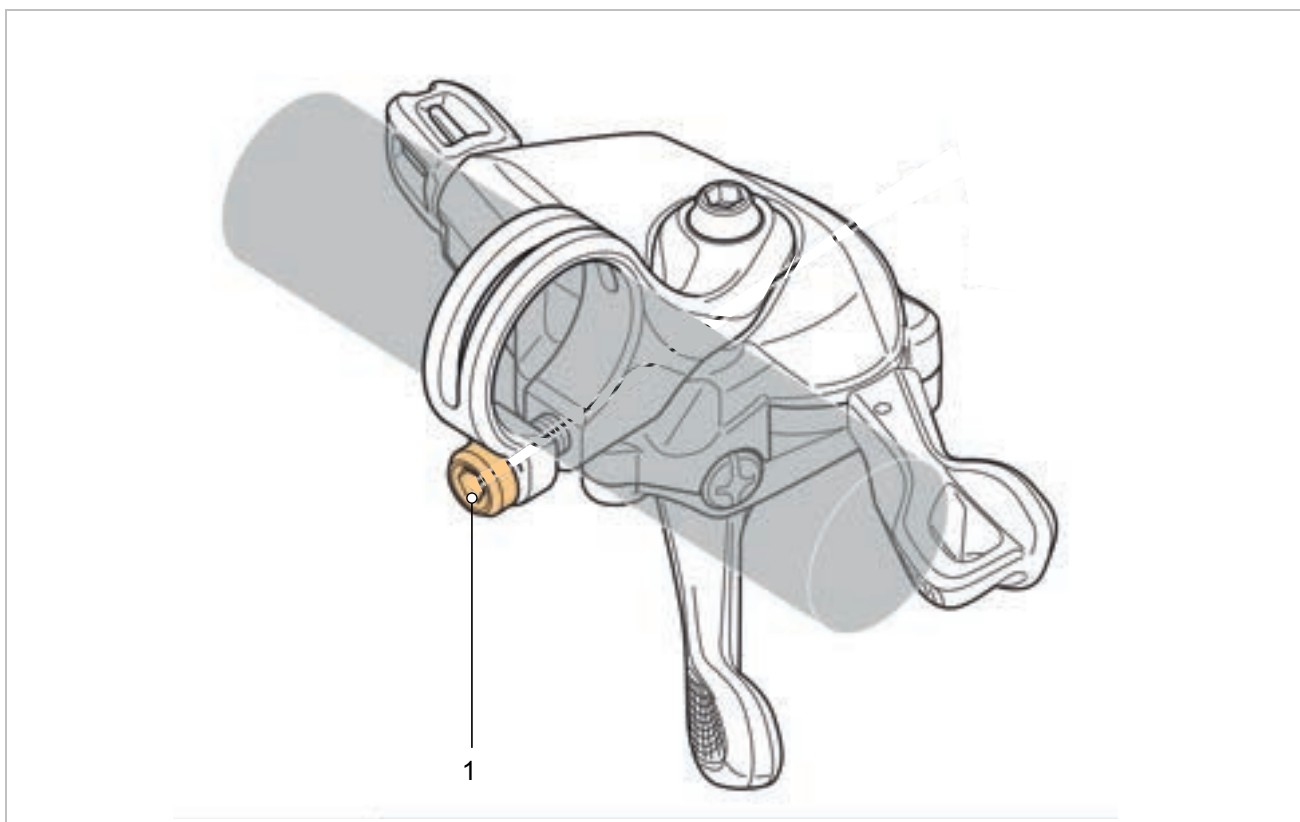


Abbildung 134: Lage Befestigungsschraube Schalthebel SHIMANO (1)

### 6.5.11 Federung und Dämpfung

Die Anpassung der Federung und Dämpfung auf den Fahrenden erfolgt je nach Federsystem über bis zu sechs Schritte.

► Die Reihenfolge der Anpassung befolgen.

Reihenfolge	Anpassung	Kapitel	nur bei Pedelecs mit den Bauteilen	
			Federgabel	Hinterbau-Dämpfer
1	SAG Federgabel einstellen	6.3.13	x	
2	SAG Hinterbau-Dämpfer einstellen	6.3.14		x
3	Zugstufen-Dämpfer Federgabel einstellen	6.3.15	x	
4	Zugstufen-Dämpfer Hinterbau-Dämpfer einstellen	6.3.16		x
5	Druckstufen-Dämpfer Hinterbau-Dämpfer einstellen	6.3.17		x
6	Während der Fahrt wird der Druckstufen-Dämpfer der Gabel an das Gelände angepasst	6.11		x

Tabelle 53: Reihenfolge Federung und Dämpfung einstellen

### 6.5.12 SAG (Gabel) einstellen



#### Sturz durch Fehleinstellung der Federung

Eine Fehleinstellung der Federung kann die Gabel beschädigen, sodass Probleme beim Lenken auftreten können. Ein Sturz mit Verletzungen ist die Folge.

- Niemals Luftfeder-Gabeln ohne Luft fahren.
- Niemals das Pedelec nutzen, ohne die Federgabel auf das Körpergewicht einzustellen.

Einstellungen am Fahrwerk ändern das Fahrverhalten signifikant. Eingewöhnung und Einfahren sind notwendig, um Stürze zu vermeiden.

Der SAG (auch Negativ-Federweg genannt, von *englisch sag* „Senkung, Absacken“), ist der Prozentsatz des Gesamt-Federwegs, der durch das Körpergewicht einschließlich Ausrüstung (z. B. ein Rucksack), Sitzposition und Rahmengeometrie eingestaucht wird. Der SAG entsteht unabhängig vom Fahren.

Bei optimaler Einstellung federt das Pedelec mit kontrollierter Geschwindigkeit aus. Das Laufrad bleibt bei Unebenheiten in Kontakt mit dem Boden (blaue Linie). Gabelkopf, Lenker und Körper folgen beim Überfahren von Unebenheiten dem Boden (grüne Linie). Die Bewegung der Federung ist vorhersehbar und kontrolliert.



Abbildung 135: Optimales Fahrverhalten der Gabel

Bei optimaler Einstellung wirkt die Gabel in hügeligem Gelände dem Einfedern entgegen und verbleibt höher in ihrem Federweg.

Hierdurch lässt sich die Geschwindigkeit beim Fahren in hügeligem Gelände leichter beibehalten.



Abbildung 136: Optimales Fahrverhalten der Gabel im hügeligen Gelände

Bei optimaler Einstellung federt die Gabel beim Auftreffen auf Unebenheiten schnell und ungehindert ein und federt die Unebenheit ab. Die Traktion bleibt erhalten (blaue Linie).

Die Gabel reagiert schnell auf den Stoß. Lenkkopf und Lenker steigen beim Abfedern der Unebenheit leicht an (grüne Linie).

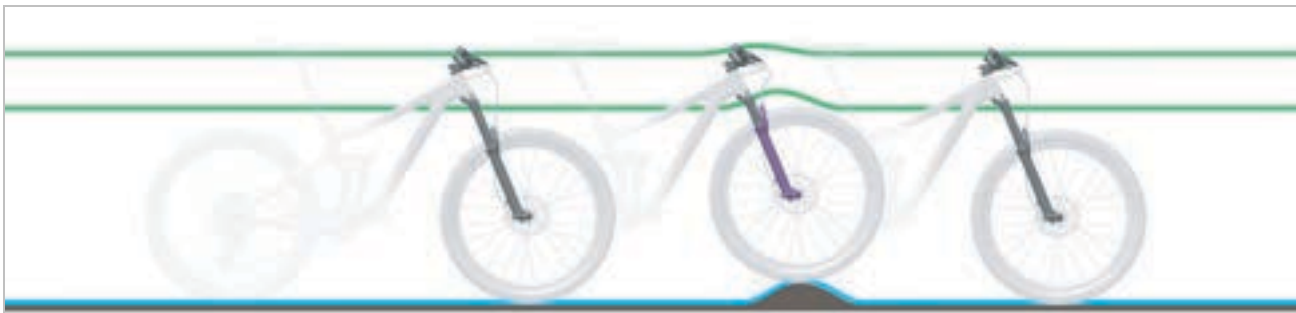


Abbildung 137: Optimales Fahrverhalten der Gabel bei Unebenheiten

Der SAG hängt von der Position und dem Körpergewicht ab und sollte je nach Gebrauch des Pedelecs und Vorlieben eingestellt werden.

#### Höherer SAG

Ein höherer SAG erhöht die Empfindlichkeit gegenüber Unebenheiten. Es entsteht eine starke Federbewegung. Eine höhere Empfindlichkeit gegen Unebenheiten sorgt für ein komfortableres Fahrverhalten und wird bei Pedelecs mit längeren Federwegen verwendet.

#### Niedrigerer SAG

Ein niedrigerer SAG senkt die Empfindlichkeit gegenüber Unebenheiten. Es entsteht eine geringere Federbewegung. Eine niedrigere Empfindlichkeit gegenüber Unebenheiten führt zu einem strafferen, effizienten Fahrverhalten und wird in der Regel bei Pedelecs mit kürzeren Federwegen verwendet. Die hier gezeigte Anpassung stellt eine Grundeinstellung dar. Die Grundeinstellungen sollen je nach Untergrund und ihren Vorlieben angepasst ändern.

Es ist ratsam, sich die Werte der Grundeinstellung zu notieren. Diese können als Ausgangspunkte für spätere, optimierte Einstellungen und als Sicherheit gegen unbeabsichtigte Veränderungen dienen.

### 6.5.12.1 SAG SR SUNTOUR Luft-Federgabel einstellen

#### Gilt nur für Pedelecs mit dieser Ausstattung

- 1 Die **Luftventil-Abdeckung** (siehe Kapitel Kapitel 3.4.6.1) gegen den Uhrzeigersinn vom **Luftventil (Gabel)** drehen.
- 2 Hochdruck-Dämpferpumpe auf das **Luftventil (Gabel)** schrauben.
- 3 Luftfeder auf den gewünschten Druck aufpumpen. An die Werte in der SR SUNTOUR-Fülldruck-Tabelle der Luftfeder-Gabel halten. Niemals den empfohlenen maximalen Fülldruck überschreiten.

Empfohlener Luftdruck [psi]						
Körpergewicht [kg]	RUX38/Durolux38	Durolux36/ Auron35/ Mobie35	Axon34-werx/elite	Aion35/Zeron 45 Mobie34-air/ Mobie45 air	Axon34/ Raidon 34/ XCR34	Axon32/Epixon32/ Raidon32/XCR32-air
<55	<40	35 ... 50	40 ... 55	35 ... 50	40 ... 55	40 ... 55
55 ... 65	40 ... 50	50 ... 60	55 ... 65	50 ... 60	55 ... 65	55 ... 65
65 ... 75	50 ... 60	60 ... 70	65 ... 75	60 ... 70	65 ... 75	65 ... 75
75 ... 85	60 ... 70	70 ... 85	75 ... 85	70 ... 85	75 ... 85	75 ... 85
85 ... 95	70 ... 85	85 ... 105	85 ... 100	85 ... 105	85 ... 100	85 ... 100
>95	+ 85	+105	+100	+105	+100	+100
vom Werk eingestellter Fülldruck	70	90	95	90	95	110
maximaler Fülldruck	105	120	145	120	145	145
Federung funktionsfähig bis Körpergewicht [kg]	118	128	138	109	138	138

Tabelle 54: SR SUNTOUR Fülldruck-Tabelle der Luftfeder-Gabel

Empfohlener Luftdruck [psi]						
Körpergewicht [kg]	XCR 24" air	XCM-Jr.	Mobie25 air	GVX32	NRX-air	NCX-air
<55	40 ... 55	40 ... 55	40 ... 55	40 ... 55	40 ... 55	40 ... 55
55 ... 65	...	...	55 ... 65	55 ... 65	55 ... 65	55 ... 65
65 ... 75	...	...	65 ... 75	65 ... 75	65 ... 75	65 ... 75
75 ... 85	...	...	75 ... 85	75 ... 85	75 ... 85	75 ... 85
85 ... 95	...	...	85 ... 100	85 ... 100	85 ... 100	85 ... 100
>95	...	...	+100	+100	+100	+100
vom Werk eingestellter Fülldruck	50	50	100	110	85	80
maximaler Fülldruck	100	100	130	120	120	120
maximales Körpergewicht [kg]	100	100	124	114	114	114

Tabelle 55: SR SUNTOUR Fülldruck-Tabelle der Luftgabel

- 4 Hochdruck-Dämpferpumpe entfernen.
- 5 Den Abstand zwischen der Gabelkrone und der Staubdichtung messen. Diese Strecke ist der Gesamtfederweg der Gabel.
- 6 Einen vorübergehend angebrachten Kabelbinder nach unten gegen die Staubdichtung schieben.
- 7 Normale Kleidung zum Pedelecfahren anziehen (einschließlich Gepäck).
- 8 In normaler Fahrposition auf das Pedelec setzen und abstützen (z. B. an einer Wand, an einem Baum).
- 9 Vom Pedelec absteigen, ohne dass es einfedert.
- 10 Abstand zwischen der Staubdichtung und dem Kabelbinder messen.
  - ⇒ Das gemessene Maß ist der SAG. Der empfohlene Wert liegt zwischen 15 % (hart) und 30 % (weich) des Gesamtfederwegs der Gabel.
- 11 Fülldruck erhöhen oder reduzieren.
  - ⇒ Der gewünschte SAG ist erreicht.
- 12 Die **Luftventil-Abdeckung** im Uhrzeigersinn auf das **Luftventil (Gabel)** festdrehen.
- 13 Wenn der gewünschte SAG nicht erzielt werden kann, muss die Gabel intern eingestellt werden. Fachhandel kontaktieren.

#### Vorspannung intern einstellen

- ▶ Die interne Einstellung der Vorspannung darf nur durch den Fachhandel durchgeführt werden.

Bei einigen Gabelmodellen können die Luftvolumen-Spacer ausgetauscht werden. Hierdurch wird der Wert des Mittelhubs und des Bottom-Out (Aufschlag)- Widerstands geändert.





- ▶ Ist der SAG korrekt eingestellt und wird der volle Federweg bis zum Aufschlag zu leicht erreicht, einen oder mehrere Spacer installieren. Der Aufschlagwiderstand wird hierdurch erhöht.
  - ▶ Ist der SAG korrekt eingestellt und wird nicht der vollen Federweg verwendet, einen oder mehrere Spacer entfernen. Der Widerstand gegen den Aufschlag wird verringert.
- 14 SAG überprüfen.**

Installationsverfahren und Optimierungsoptionen, wie in der folgenden Tabelle können vorgeschlagen werden:

			RUX38		Durolux36		Durolux38		Auron35		Mobie35		Axon34-werx	
Kunststoff-Volumenspacer			8.6cc		8.2cc		7.5cc		...		...		...	
Gummi-Volumenspacer			...		7.5cc-15 mm		7.5cc-15 mm		5cc-10 mm		5cc-10 mm		5cc-10 mm	
			Werkseinstellung	max. Spacer	Werkseinstellung	max. Spacer	Werkseinstellung	max. Spacer	Werkseinstellung	max. Spacer	Werkseinstellung	max. Spacer	Werkseinstellung	max. Spacer
Kunststoff-Volumenspacer			5	5	3	3	3	3	...	...	...	...	...	...
Gummi-Spacer	Federweg [mm]	200	...	...	...	...	...	...	...	...	...	...	...	...
		180	...	...	2	6	1	6	...	...	...	...	...	...
		170	...	...	3	6	2	6	...	...	...	...	...	...
		160	...	...	4	6	3	6	7	10	7	11	...	...
		150	...	...	...	...	4	6	8	10	8	11	...	...
		140	...	...	...	...	...	...	9	10	9	11	...	...
		130	...	...	...	...	...	...	...	...	10	11	...	...
		120	...	...	...	...	...	...	...	...	11	11	3	8
		110	...	...	...	...	...	...	...	...	...	...	3	8
		100	...	...	...	...	...	...	...	...	...	...	3	8

Tabelle 56: SR SUNTOUR Anzahl der Luftvolumen-Spacer, Federgabeln des EQ-Luftsystems

	Aion35		Zeron35		Axon32		Mobie34-air		Mobie45-air		GVX	
Gummi-Volumenspacer	5cc		5cc		4.3cc		5cc		5cc		4.3cc	
Federweg [mm]	Werkseinstellung	max. Spacer	Werkseinstellung	max. Spacer	Werkseinstellung	max. Spacer	Werkseinstellung	max. Spacer	Werkseinstellung	max. Spacer	Werkseinstellung	max. Spacer
160	3	6	...	...	...	...	...	...	...	...	...	...
150	3	6	3	6	...	...	...	...	...	...	...	...
140	3	6	3	6	...	...	...	...	...	...	...	...
130	3	6	3	6	...	...	...	...	...	...	...	...
120	3	6	...	...	2	4	...	...	...	...	...	...
100	...	...	...	...	2	4	2	5	2	5	...	...
80	...	...	...	...	...	...	2	5	2	5	...	...
60	...	...	...	...	...	...	...	...	2	5	4	4
50	...	...	...	...	...	...	...	...	...	...	4	4
40	...	...	...	...	...	...	...	...	...	...	4	4

Tabelle 57: SR SUNTOUR Anzahl der Luftvolumen-Spacer, Federgabeln des Luftsystems

### 6.5.12.2 SAG SR SUNTOUR Stahl-Federgabel einstellen

#### Gilt nur für Pedelecs mit dieser Ausstattung

Die Gabel kann mittels Vorspannung der Stahlfeder auf das Gewicht des Fahrers und den bevorzugten Fahrstil eingestellt werden. Es wird

nicht die Härte der Spiralfeder eingestellt, sondern deren Vorspannung.

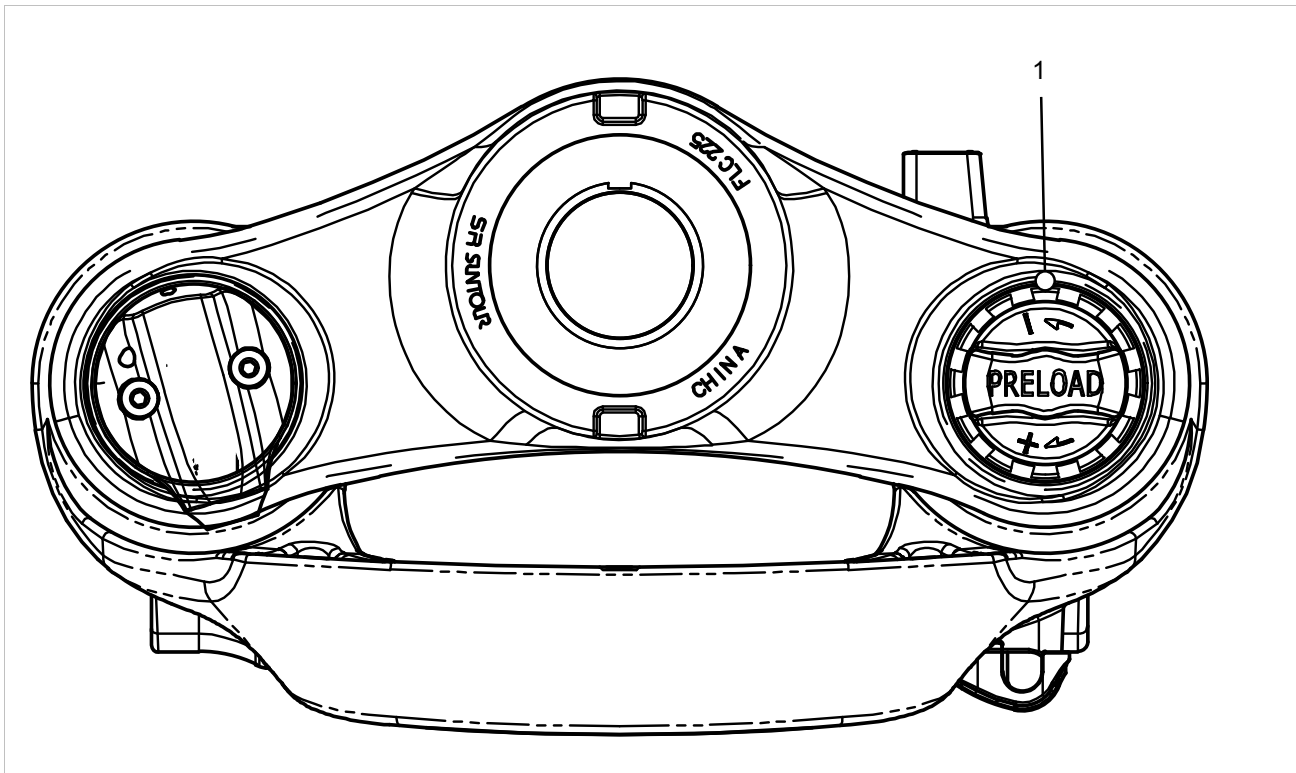


Abbildung 138: Beispiel SR SUNTOUR, Einstellrad SAG auf der Gabelkrone

- 1 Normale Kleidung zum Fahrradfahren anziehen (einschließlich Gepäck).
- 2 Das **Einstellrad SAG** (siehe Kapitel Kapitel 3.4.6.1) solange drehen, bis der gewünschte SAG erreicht ist.
  - ▶ Das **Einstellrad SAG** im Uhrzeigersinn drehen.
    - ⇒ Die Vorspannung der Feder ist erhöht.
  - ▶ Das **Einstellrad SAG** gegen den Uhrzeigersinn drehen.
    - ⇒ Die Vorspannung der Feder ist verringert.
- 3 Sollte der gewünschte Härtegrad nicht zu erreichen sein, Fachhandel kontaktieren.

### 0.5.13 SAG Hinterbau-Dämpfer einstellen

#### VORSICHT

#### Sturz durch Bruch des Hinterbau-Dämpfers

Wird der maximale Luftdruck des Hinterbau-Dämpfers überschritten, kann dies zum Bruch des Hinterbau-Dämpfers führen. Dies kann zu einem Kontrollverlust und einem Sturz mit schweren Verletzungen oder Tod führen.

- Niemals den angegebene maximalen Luftdruck beim Einstellen SAG überschreiten.

Einstellungen am Fahrwerk ändern das Fahrverhalten signifikant. Eingewöhnung und Einfahren sind notwendig, um Stürze zu vermeiden.

Die hier gezeigte Anpassung stellt eine Grundeinstellung dar. Der Fahrer oder die Fahrerin soll je nach Untergrund und seinen Vorlieben die Grundeinstellung ändern.

Es ist ratsam, sich die Werte der Grundeinstellung zu notieren. Diese können als Ausgangspunkt für spätere, optimierte Einstellungen und als Sicherheit gegen unbeabsichtigte Veränderungen dienen.

#### Negativfederweg (SAG)

Der SAG, auch Nachgiebigkeit der Feder genannt, ist der Prozentsatz des Gesamtfederwegs, der durch das Körpergewicht einschließlich Ausrüstung (z. B. ein Rucksack), Sitzposition und Rahmengeometrie eingestaucht wird. Der SAG kommt nicht durch das Fahren Stande.

#### Höherer SAG

Ein höherer SAG erhöht die Empfindlichkeit gegenüber Unebenheiten. Es entsteht eine starke Federbewegung. Eine höhere Empfindlichkeit gegen Unebenheiten sorgt für ein komfortableres Fahrverhalten und wird bei Fahrrädern mit einem längeren Federwege verwendet.

#### Niedrigerer SAG

Ein niedrigerer SAG senkt die Empfindlichkeit gegenüber Unebenheiten. Es entsteht eine geringere Federbewegung. Eine niedrigere Empfindlichkeit gegenüber Unebenheiten führt zu einem strafferen, effizienten Fahrverhalten und wird in der Regel bei Fahrrädern mit kürzerem

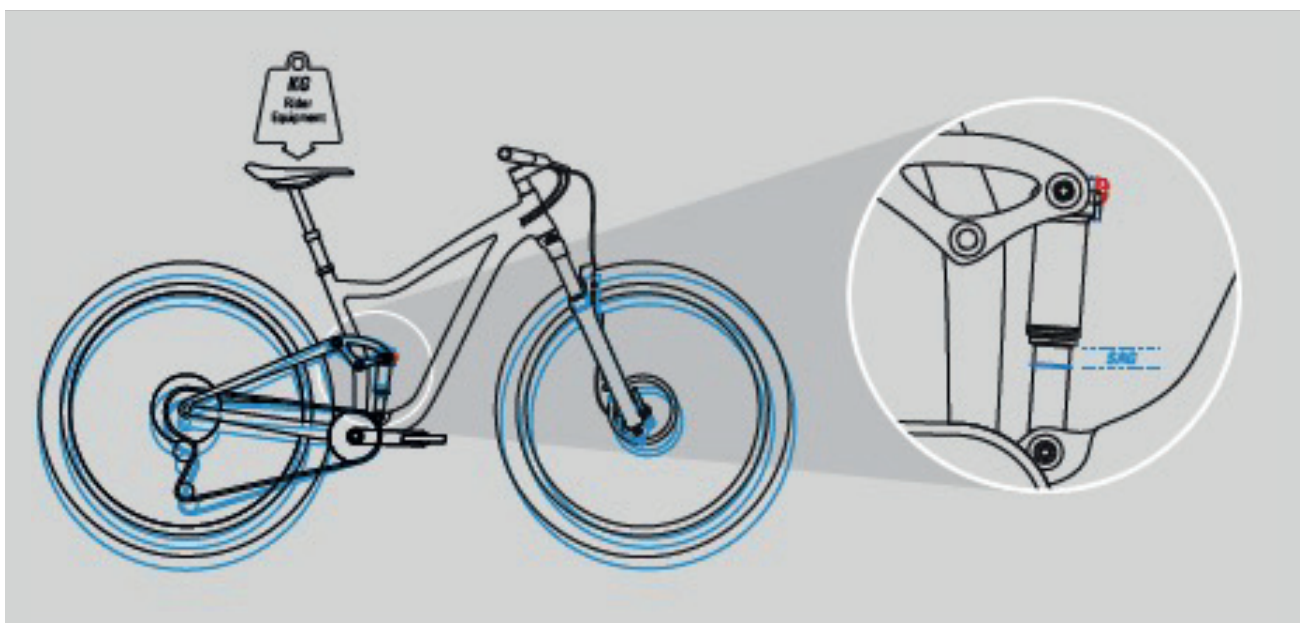


Abbildung 137: SAG Hinterbau-Dämpfer

Bei optimaler Einstellung federt der Hinterbau-Dämpfer mit kontrollierter Geschwindigkeit aus. Das Hinterrad prallt nicht von der Bodenwelle oder vom Boden ab, sondern behält Bodenberührung bei (blaue Linie).

Der Sattel wird leicht angehoben, wenn die Unebenheit ausgeglichen wird, und sinkt leicht nach unten, wenn die Federung einfedert sobald

das Laufrad nach der Unebenheit den Boden berührt. Der Hinterbau-Dämpfer federt auf kontrollierte Weise aus, sodass die fahrende Person waagrecht ausgerichtet bleibt, während die nächste Unebenheit abgefedert wird. Die Bewegung der Federung ist vorhersehbar und kontrolliert. Die fahrende Person wird nicht nach oben oder nach vorne geworfen (grüne Linie).



Abbildung 138: Optimales Fahrverhalten des Hinterbau-Dämpfers

Bei optimaler Einstellung wirkt der Hinterbau-Dämpfer dem Einfedern entgegen, verbleibt höher in seinem Federweg und unterstützt dabei, die

Geschwindigkeit beim Befahren des hügeligen Abschnitts des Geländes beizubehalten.



Abbildung 139: Optimales Fahrverhalten des Hinterbau-Dämpfers im hügeligen Gelände

Bei optimaler Einstellung federt der Hinterbau-Dämpfer beim Auftreffen auf Unebenheiten schnell und ungehindert ein und federt die Unebenheit ab. Die Traktion bleibt erhalten (blaue Linie).

Der Sattel steigt beim Abfedern der Unebenheit leicht an (grüne Linie).



Abbildung 140: Optimales Fahrverhalten des Hinterbau-Dämpfers bei Unebenheiten

### 0.5.13.1 SAG Suntour Hinterbau-Dämpfer einstellen

#### Gilt nur für Pedelecs mit dieser Ausstattung

Jeder Hinterbau-Dämpfer besitzt ab Werk einen spezifischen Auslieferungs-Luftdruck. Diese Werte sind die Ausgangspunkte. Diese Einstellungen können je nach Fahrkenntnisse, Trail-Bedingungen, Rahmendesign und persönlichen Vorlieben geändert werden.

Nach dem Einrichten des Hinterraddämpfers den SAG überprüfen, um sicherzustellen, die empfohlenen SAG-Einstellungen eingehalten werden.

Empfohlener Luftdruck [psi]										
	Vorocoil		Triair2		Triair		EDGE-comp	EDGE-Plus	EDGE	RAIDON
	Hauptkörper	Luftbehälter	Hauptkörper	Luftbehälter	Hauptkörper	Luftbehälter	Hauptkörper	Hauptkörper	Hauptkörper	Hauptkörper
Druck Werkseinstellung	...	200	180	180	180	200	110	110	110	110
maximaler Druck	...	250	300	240	300	240	300	300	300	300

Tabelle 63: Suntour Fülldrucktabelle Hinterbau-Dämpfers

- ✓ Der SAG der Gabel ist eingestellt.
- ✓ Der Druckstufen-Einsteller steht auf der Position OFFEN.

- 1 **Ventilkappe vom Luftventil (Hinterbau-Dämpfer)** entfernen.
- 2 Eine Hochdruck-Dämpferpumpe auf das **Luftventil (Hinterbau-Dämpfer)** schrauben.
- 3 Den Dämpfer auf den gewünschten Druck aufpumpen. Niemals den empfohlenen maximalen Luftdruck aus der Suntour Fülldrucktabelle Hinterbau-Dämpfers (siehe Tabelle 63) überschreiten.

### Hinweis

- ▶ Wird der Luftdruck im Hinterbau-Dämpfer über- oder unterschritten, kann er zerstört werden.

- 4 Hochdruck-Dämpferpumpe von **Luftventil (Hinterbau-Dämpfer)** entfernen.

- 5 Durch Kraftausübung auf den Sattel den Hinterbau-Dämpfer mehrmals um mindestens 50 % des vollen Federwegs zusammendrücken.
  - ⇒ Der Luftdruck zwischen positiver und negativer Luftkammer ist angeglichen.
- 6 Abstand zwischen der Luftkammer-Dichtung und dem Ende des Hinterbau-Dämpfers messen. Diese Strecke ist der Gesamtfederweg des Hinterbau-Dämpfers.

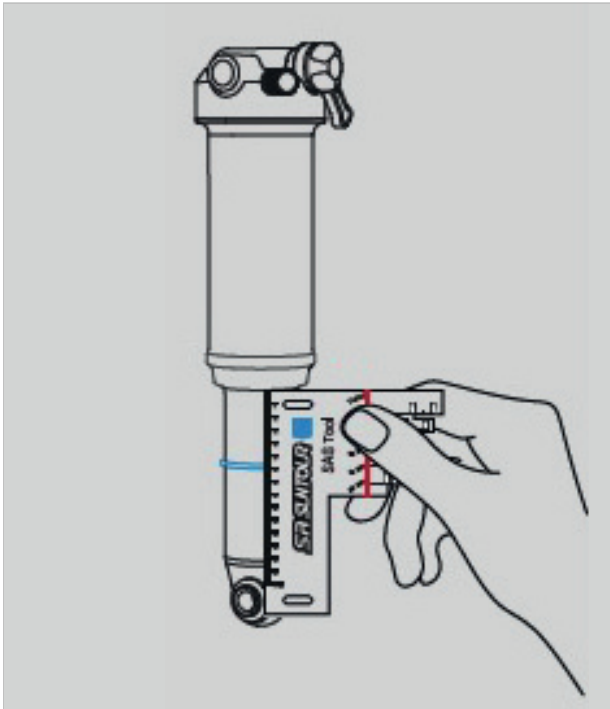


Abbildung 141: Gesamtfederweg ausmessen

- 7 Ist kein O-Ring am Dämpferkörper vorhanden, Kabelbinder befestigen.
  - 8 Normale Fahrradkleidung anziehen (einschließlich Gepäck).
  - 9 Einen Helfer bitten, das Fahrrad zu halten. In normaler Fahrposition auf das Pedelec setzen und abstützen (z. B. an einer Wand, an einem Baum).
  - 10 Durch Kraftausübung auf den Sattel den Hinterbau-Dämpfer zwei bis drei Mal leicht durchfedern.
  - 11 Der Helfer schiebt den O-Ring bzw. den Kabelbinder nach unten gegen die Luftkammer-Dichtung.
  - 12 Vorsichtig vom Pedelec absteigen, ohne dass der Hinterbau-Dämpfer einfedert.
  - 13 Den Abstand zwischen der Luftkammer-Dichtung und dem O-Ring messen.
- ⇒ Das gemessene Maß ist der SAG. Der empfohlene Wert liegt zwischen hart (geringster Wert) und weich (höchster Wert).

Federweg Stoßdämpfer [mm]	SAG [%]	Abstand [mm]
75	25 ... 35	18,75 ... 26,25
70		17,50 ... 24,50
65		16,25 ... 22,75
60		15,00 ... 21,00
55	25 ... 30	13,75 ... 16,50
50	20 ... 25	10,00 ... 12,50
45		9,00 ... 11,25
40		8,00 ... 10,00
35		7,00 ... 8,75
30		6,00 ... 7,50

Tabelle 64: Empfohlener SAG des Hinterbau-Dämpfers

- 14 Wenn der gewünschte SAG-Wert nicht erreicht ist, muss der Luftdruck angepasst werden.
  - ▶ Luftdruck erhöhen, um den SAG zu verringern.
  - ▶ Luftdruck verringern, um den SAG zu erhöhen.
- 15 Ist der SAG korrekt, die **Ventilkappe** auf das **Luftventil (Hinterbau-Dämpfer)** stecken.
- 16 Wenn der gewünschte SAG nicht erzielt werden kann, muss die Gabel intern eingestellt werden. Fachhandel kontaktieren.



### Vorspannung intern einstellen

- 1 gesamte Luft aus dem Hauptbehälter entlassen.
  - 2 O-Ring unter der Luftkammer entfernen.
  - 3 Hochdruck-Manschette (High Volume) drehen und nach unten drücken.
  - 4 Die gewünschte Menge Volumen-Spacer hinzufügen oder entfernen.
    - ▶ Das Hinzufügen von Luftvolumen-Spacern erzeugt ein progressiveres Gefühl beim Fahren. Ein progressiveres Gefühl verhindert raue Durchschläge und hält den Dämpfer davon ab, tief im Federweg zu sitzen.
    - ▶ Das Entfernen von Luftvolumen-Spacern erzeugt ein stärkeres lineares Gefühl beim Fahren. Wenn der volle Federweg nicht erreicht werden kann oder der Hinterbau-Dämpfer gegen Ende des Hubs sehr hart wird, hilft das Entfernen der Luftvolumen-Spacer. Hochdruck-Manschette nach oben schieben und festdrehen.
- ⇒ Der Luftbehälter ist dicht.
- 5 O-Ring anbringen.



### 6.5.13 Zugstufen-Dämpfung Gabel

#### Gilt nur für Pedelecs mit dieser Ausstattung

Die Zugstufen-Dämpfung der Federgabel und des Hinterbau-Dämpfers legt die Geschwindigkeit fest, mit welcher der Dämpfer nach der Belastung ausfedert. Die Zugstufen-Dämpfung steuert die Ausfahr- und Ausfedergeschwindigkeit der Federgabel, was wiederum Einfluss auf Traktion und Kontrolle hat.

Die Zugstufen-Dämpfung kann an das Körpergewicht, die Federhärte und den Federweg sowie an das Gelände und die Präferenz der Pedelec-fahrenden angepasst werden.

Wenn Luftdruck oder Federhärte zunehmen, nimmt auch die Ausfahr- und

Ausfedergeschwindigkeit zu. Um die optimale Einstellung zu erzielen, muss die Zugstufen-Dämpfung erhöht werden, wenn Luftdruck oder Federhärte erhöht werden.

Bei optimaler Einstellung der Gabel federt der Dämpfer mit kontrollierter Geschwindigkeit aus. Das Rad bleibt bei Unebenheiten in Kontakt mit dem Boden (blaue Linie).

Gabelkopf, Lenker und Körper folgen beim Überfahren von Unebenheiten dem Boden (grüne Linie). Die Bewegung der Federung ist vorhersehbar und kontrolliert.



Abbildung 139: Optimales Fahrverhalten der Gabel

### 6.5.13.1 SR SUNTOUR Zugstufen-Dämpfung Gabel einstellen

Gilt nur für Pedelecs mit dieser Ausstattung



Abbildung 140: Beispiel SR SUNTOUR Zugstufen-Schraube (1)

- ✓ Der SAG der Gabel ist eingestellt.
- 1** Die **Zugstufen-Schraube** bis zum Anschlag im Uhrzeigersinn in die geschlossene Position drehen.
- 2** Die **Zugstufen-Schraube** gegen den Uhrzeigersinn leicht drehen.
- ⇒ Die Zugstufen-Dämpfung so einstellen, dass die Gabel schnell ausfedert, jedoch nicht nach oben durchschlägt.  
Beim Durchschlagen federt die Gabel zu schnell aus und kommt abrupt zum Stillstand, wenn der volle Ausfederweg erreicht ist. Ein leichter Schlag ist dabei hörbar und spürbar.

## 0.5.15 Zugstufen-Dämpfer Hinterbau-Dämpfer einstellen

### Gilt nur für Pedelecs mit dieser Ausstattung

Bei optimaler Einstellung federt der Hinterbau-Dämpfer mit kontrollierter Geschwindigkeit aus. Das Hinterrad prallt nicht von der Bodenwelle oder vom Boden ab, sondern behält Bodenberührung bei (blaue Linie).

Der Sattel wird leicht angehoben, wenn die Unebenheit ausgeglichen wird, und sinkt leicht nach unten, wenn die Federung einfedert sobald das Laufrad nach der Unebenheit den Boden berührt. Der Hinterbau-Dämpfer federt auf

kontrollierte Weise aus, sodass die Fahrende Person waagrecht ausgerichtet bleibt, während die nächste Unebenheit abgefedert wird. Die Bewegung der Federung ist vorhersehbar und kontrolliert. Die fahrende Person wird nicht nach oben oder nach vorne geworfen (grüne Linie).

Die Einstellung des Zugstufendämpfers hängt von der Luftdruckeinstellung ab. Ein höherer SAG erfordert eine niedrigere Zugstufendämpfung



Abbildung 144: Optimales Fahrverhalten des Hinterbau-Dämpfers

Die Ausfedergeschwindigkeit der Federung wirkt sich auf den Kontakt des Laufrads mit dem Boden aus, der wiederum die Kontrolle und Effizienz beeinflusst. Der Dämpfer sollte schnell genug ausfedern, um die Traktion aufrechtzuerhalten, ohne sich unruhig oder sprunghaft anzufühlen. Bei einer zu starken Zugstufendämpfung kann der Dämpfer vor dem nächsten Stoß nicht schnell genug ausfedern.

Die Zugstufendämpfung ist so einstellen, dass der Hinterbau-Dämpfer schnell ausfedert, jedoch nicht nach oben durchschlägt. Beim Durchschlagen federt der Hinterbau-Dämpfer zu schnell aus und kommt abrupt zum Stillstand, wenn der volle Ausfederweg erreicht ist. Ein leichter Schlag ist dabei hörbar und spürbar.

## 0.5.16 High- und Low-speed-Zugstufendämpfer Hinterbau-Dämpfer einstellen

### Gilt nur für Pedelecs mit dieser Ausstattung

Die Einstellung der Highspeed-Zugstufe (HSR) ist nützlich, damit sich der Hinterbau-Dämpfer schnell von stärkeren Stößen und Stößen an rechteckigen Hindernissen erholt, um aufeinanderfolgende Stöße zu absorbieren.

Die Einstellung der Low-speed-Zugstufe (LSR) ist nützlich, um das Federverhalten des Dämpfers bei Bremsnicken, fahrtechnisch anspruchsvollen Anstiegen und Fahrten in Schräglage zu steuern, wenn zusätzliche Traktion benötigt wird.

### 0.5.16.1 Suntour Hinterbau-Dämpfer einstellen

Gilt nur für Pedelecs mit dieser Ausstattung

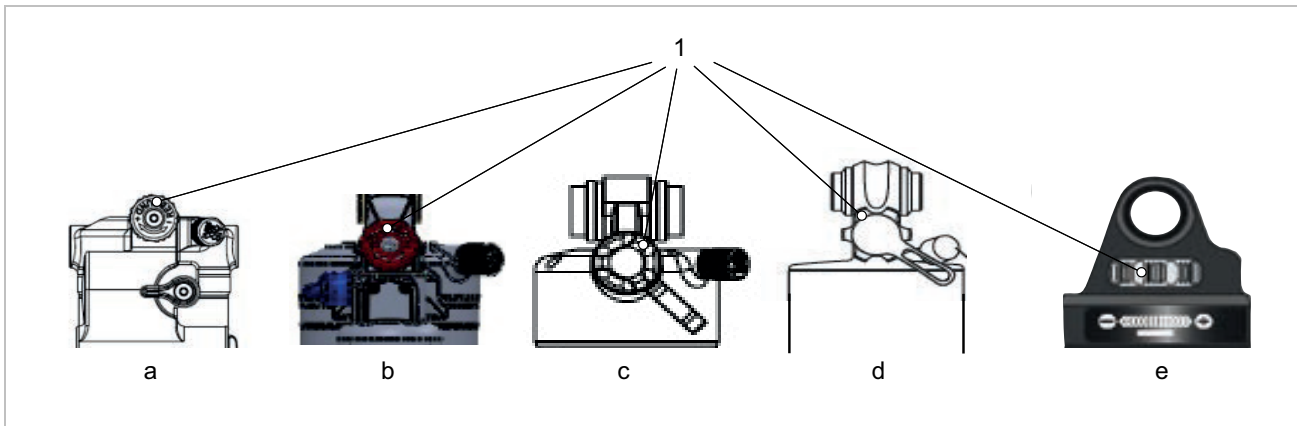


Abbildung 145: Lage RS Suntour Zugstufen-Einstellrad bei Hinterbau-Dämpfer Triair2 (a), Trair (b), EDGE-comp (c), EDGE (d) und RAIDON (e)

✓ Der SAG des Hinterbau-Dämpfers ist eingestellt.

► **Zugstufen-Einstellrad** im Uhrzeigersinn drehen.

⇒ Die Ausfederbewegung ist langsamer, die Zugstufen-Dämpfung ist erhöht.

► **Zugstufen-Einstellrad** gegen den Uhrzeigersinn drehen.

⇒ Die Ausfederbewegung ist schneller, die Zugstufen-Dämpfung ist geringer.

## 6.5.14 Fahrlicht

### 6.5.14.1 Scheinwerfer tauschen

Nicht im Preis inbegriffen



Scheinwerfer dürfen nur nach Freigabe des Herstellers bzw. Systemanbieters getauscht werden.

### 6.5.14.2 Rücklicht und (Speichen)-Rückstrahler tauschen

Nicht im Preis inbegriffen



Das Rücklicht und die (Speichen)-Rückstrahler dürfen ohne spezielle Freigabe getauscht werden, solange sie den Anforderungen des Landes entsprechen, in dem das Pedelec gefahren werden soll.

### 6.5.14.3 Fahrlicht einstellen

#### Beispiel 1

Wird der Scheinwerfer zu hoch eingestellt, wird der Gegenverkehr geblendet. Hierdurch kann ein schwerer Unfall mit Toten entstehen.

#### Beispiel 2

Durch eine korrekte Einstellung des Scheinwerfers kann sichergestellt werden, dass der Gegenverkehr nicht geblendet und niemand gefährdet wird.

#### Beispiel 3

Wird der Scheinwerfer zu tief eingestellt, ist die beleuchtete Fläche nicht optimal und die Sicht im Dunkeln verkürzt.

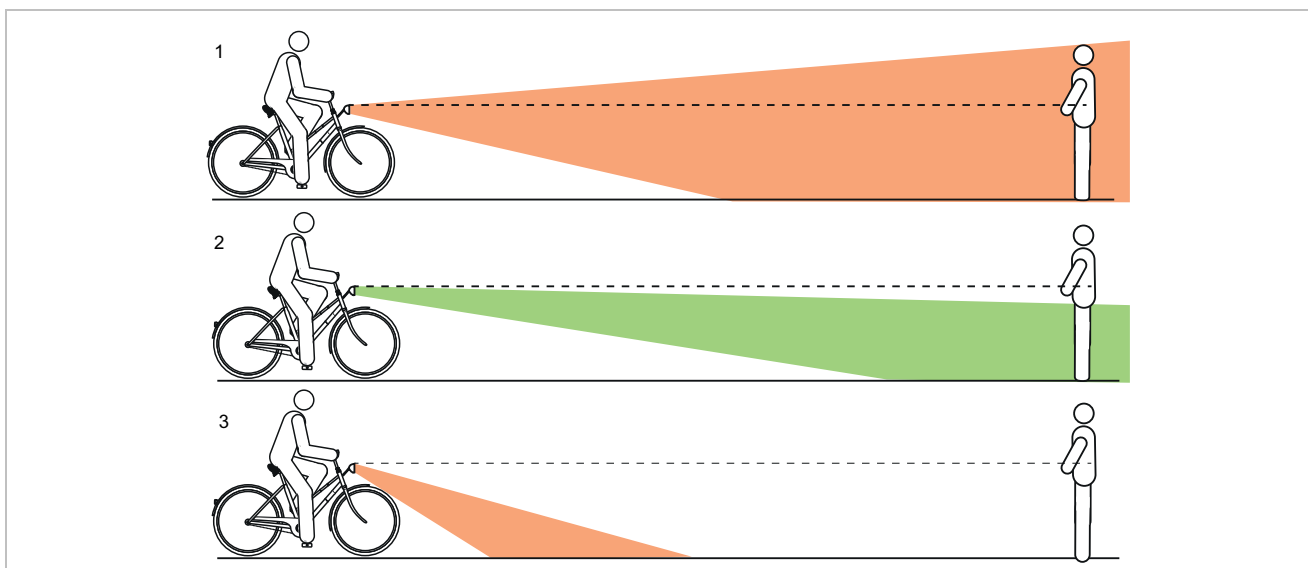


Abbildung 141: Zu hoch (1), korrekt (2) und zu tief (3) eingestelltes Licht

### 6.5.14.4 Scheinwerfer einstellen

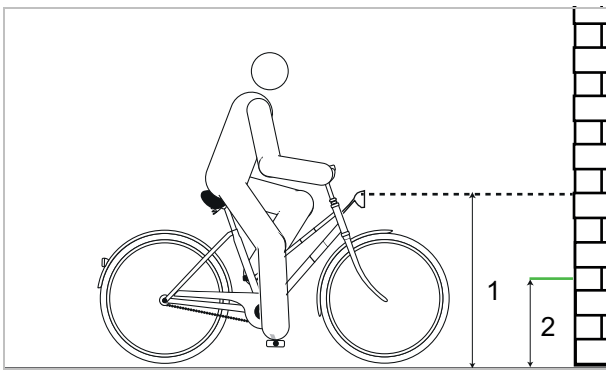


Abbildung 142: Maße an der Wand

- 1 Pedelec frontal an eine Wand stellen.
- 2 Die Höhe des Scheinwerfers (1) an der Wand mit Kreide markieren.
- 3 Die halbe Höhe der Scheinwerfers (2) an der Wand mit Kreide markieren.

- 4 Pedelec 5 m vor die Wand stellen.
- 5 Das Pedelec gerade hinstellen.

- 6 Den Lenker mit beiden Händen gerade halten. Nicht den Seitenständer nutzen.
- 7 Fahrlicht einschalten.

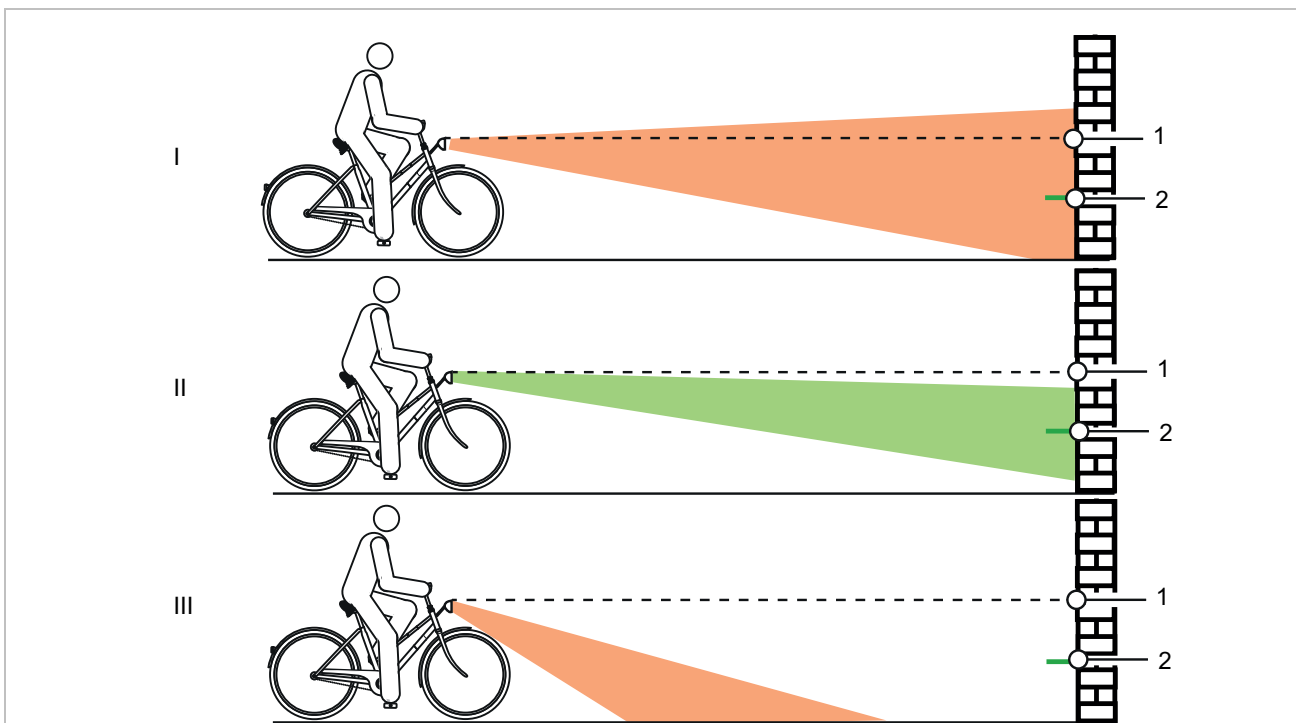


Abbildung 143: Zu hoch (1), korrekt (2) und zu tief (3) eingestelltes Licht

- 8 Lage des Lichtkegels prüfen.

- ▶ (I) Befindet sich die Oberkante des Lichtkegels oberhalb der Markierung der Höhe des Scheinwerfers (1), blendet das Fahrlicht. Der Scheinwerfer muss tiefer gestellt werden.
- ▶ Befindet sich das Zentrum des Lichtkegels auf oder leicht unter der Markierung der halben Höhe des Scheinwerfers (2) ist die Beleuchtung optimal eingestellt.
- ▶ Befindet sich der Lichtkegel vor der Wand, den Scheinwerfer hoch stellen.

## 6.5.15 Bordcomputer anpassen

Um alle Funktionen des Antriebssystems nutzen zu können, ist ein Smartphone mit der Anwendung eBike Flow erforderlich. Die Verbindung zur App erfolgt über eine Bluetooth® Verbindung.

### 6.5.15.1 Benutzerkonto erstellen

Im ersten Schritt muss sich der Fahrer oder die Fahrerin online registrieren und ein Benutzerkonto erstellen.

#### Anmelden über den PC

- 1 Die Benutzerkonto auf der BOSCH Internetseite anlegen.
- 2 Alle für die Registrierung erforderlichen Daten eingeben.

#### Anmelden über das Smartphone

##### Apple iPhones

- ▶ Smartphone-App „Bosch eBike Flow“ kostenfrei über den App Store herunterladen.

##### Android-Geräte

- ▶ Smartphone-App „Bosch eBike Flow“ kostenfrei über den Google Play Store herunterladen.

### 6.5.15.2 Bordcomputer mit Smartphone verbinden

- ✓ Auf dem Smartphone ist die App BOSCH eBike Flow geladen.
- ✓ Das Antriebssystem ist eingeschaltet.
- ✓ Das Pedelec steht still.

- 1 App starten.
- 2 In der App den Reiter <Mein eBike> auswählen.
- 3 In der App den Reiter <Neues eBike-Gerät hinzufügen> auswählen.
- 4 **Ein-Aus-Taste am Pedelec** länger als 3 Sekunden drücken.

⇒ Der obere Balken der Ladezustandsanzeige (Bordcomputer) blinkt blau.

⇒ Der Bordcomputer schaltet die Bluetooth®-Low-Energy-Verbindung ein und wechselt in den Pairing-Modus

5 **Ein-Aus-Taste** loslassen.

6 In der App die Verbindungsanfrage bestätigen.

7 Den Anweisungen auf dem Bildschirm folgen.

⇒ Ist der Pairing-Vorgang abgeschlossen, werden die Nutzerdaten synchronisiert.

### 6.5.15.3 Software updaten

Die Steuerung der Software-Updates erfolgt durch die Smartphone-App „Bosch eBike Flow“

- ✓ Der Bordcomputer ist mit dem Smartphone verbunden.
- ✓ Das Antriebssystem ist eingeschaltet.
- ✓ Das Pedelec steht still.
- ⇒ Ein neues Softwareupdate wird automatisch auf den Bordcomputer geladen.
- ⇒ Während des Updates zeigt ein grünes Blinken der Ladezustandsanzeige den Fortschritt an.
- ⇒ Nach erfolgreichem Update wird das System neu gestartet.

### 6.5.15.4 Aktivitätstracking aktivieren

- ✓ Eine Aufzeichnung der Position erfolgt nur, wenn der Bordcomputer mit der Smartphone-App „Bosch eBike Flow“ verbunden ist.
- ▶ Im Portal bzw. in der App der Erfassung und Speicherung von Aktivitäten zustimmen.
- ⇒ Alle Aktivitäten des Pedelecs werden im Portal und in der App gespeichert und angezeigt.

### 6.5.15.5 Lock-Funktion einrichten (optional)

Mit dem Benutzerkonto kann die Lock-Funktion aktiviert werden. Dabei wird ein digitaler Schlüssel auf dem Smartphone hinterlegt, der für den Start des Antriebssystems erforderlich ist.

Nach dem Einschalten der Lock-Funktion kann das Pedelec nur in Betrieb genommen werden, wenn

- das konfigurierte Smartphone eingeschaltet ist,
- das Smartphone über eine ausreichende Akkuladung verfügt und
- das Smartphone sich in unmittelbarer Nähe des Bordcomputer befindet.

Wird der Schlüssel auf dem Smartphone nicht sofort verifiziert, wird die Suche nach dem Schlüssel durch weißes Blinken der Ladezustandsanzeige und der Anzeige gewählter Unterstützungsgrad am Pedelec angezeigt.

Ist der Schlüssel gefunden, blinkt die Ladezustandsanzeige weiß. Der der zuletzt eingestellte Unterstützungsgrad wird angezeigt. Kann der Schlüssel auf dem Smartphone nicht gefunden werden, schaltet sich das Antriebssystem des Pedelecs ab. Die Anzeigen auf dem Bordcomputer erlöschen.

Da das Smartphone beim Einschalten nur als kontaktloser Schlüssel dient, können Akku und Bordcomputer trotzdem auf einem anderen, ungesperrten Pedelec genutzt werden.

### 6.5.15.6 Batterie einsetzen

- 1 Batteriefach-Abdeckung auf der Rückseite des Bildschirms mit Schlitzschraubendreher nach oben hebeln.

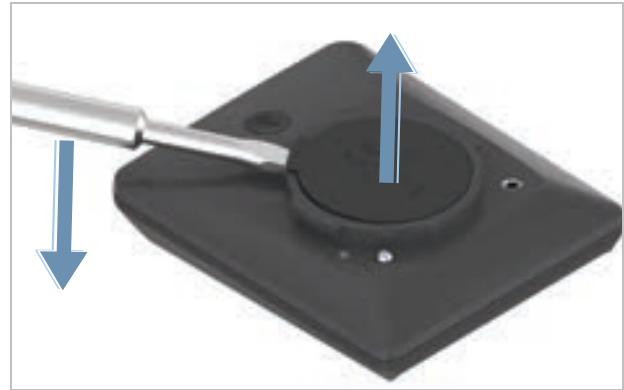


Abbildung 144: Batteriefach-Abdeckung hochheben

- 2 Neue Batterie vom Typ CR2450 einsetzen. Dabei darauf achten, dass das Dichtungsgummi richtig positioniert ist.

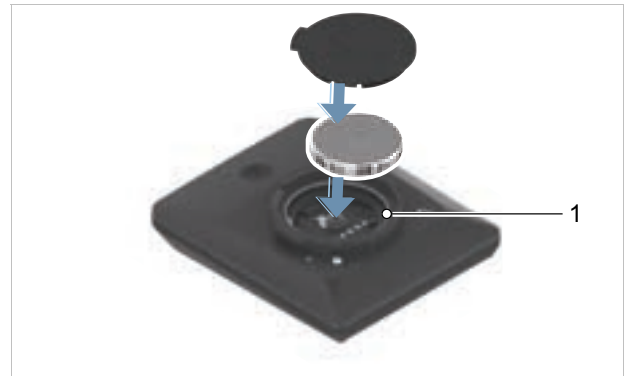


Abbildung 145: Batterie einlegen mit korrekt ausgerichtetem Dichtgummi (1)

- 3 Batteriefach-Abdeckung aufdrücken.  
⇒ Das Batteriefach ist geschlossen.



### 6.5.15.7 Bildschirm einsetzen

- 1 Die Nasen des Batteriefachs (1) in die Aufnahmeschale (2) der Halterung setzen.
- 2 Bildschirm leicht nach unten drücken.

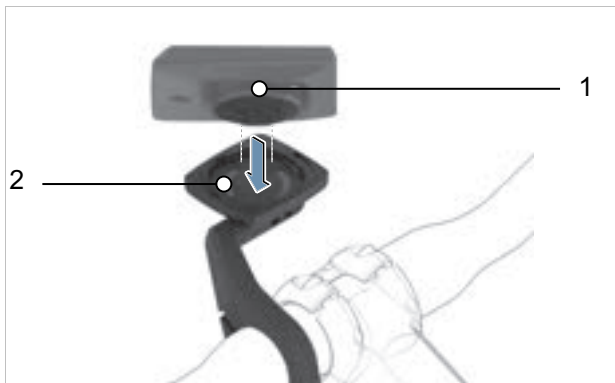


Abbildung 146: Bildschirm aufsetzen

- 3 Bildschirm bis zum Einrasten im Uhrzeigersinn drehen.
- ⇒ Der Bildschirm ist befestigt.



Abbildung 147: Bildschirm im Uhrzeigersinn drehen

### 6.5.15.8 Bordcomputer abnehmen

- ✓ Der Bildschirm ist nicht gesichert
- ▶ Bildschirm gegen den Uhrzeigersinn losdrehen.
- ▶ Bildschirm aus Aufnahmeschale der Bildschirmhalterung nehmen.

### 6.5.15.9 Bildschirm sichern (optional)

Es ist möglich, den Bordcomputer in der Halterung gegen Entnahme zu sichern. Das Einsetzen der Blockierschraube ist kein Diebstahlschutz.

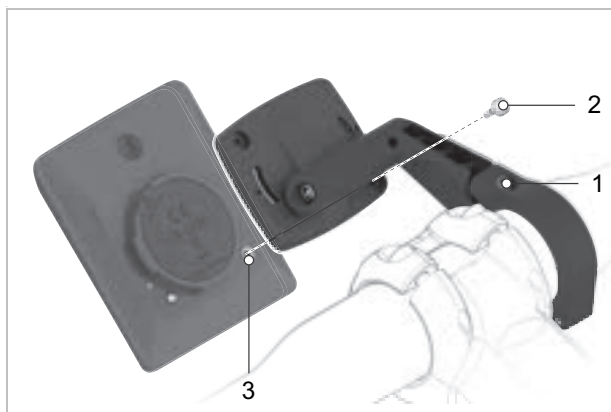


Abbildung 148: Lage Steuersatzschraube

- ✓ Der Bildschirm ist befestigt.
- 1 Die Befestigungsschraube der Bildschirmhalterung (1) mit einem 3 mm Innensechskant-Schlüssel lösen.
- ⇒ Die Bildschirmhalterung lässt sich noch vorne bewegen.
- 2 Die Bildschirmhalterung nach unten drehen, bis die untere Seite des Bildschirms zugänglich ist.
  - 3 Blockierschraube (2) einsetzen und mit dem Schraubloch im Bildschirm (3) verschrauben.
  - 4 Die Bildschirmhalterung in die Ursprungsposition zurückdrehen.
  - 5 Die Befestigungsschraube der Bildschirmhalterung (1) mit einem 3 mm Innensechskant-Schlüssel mit 1 Nm festschrauben.
- ⇒ Der Bildschirm kann nur noch abgenommen werden, wenn die Blockierschraube (2) gelöst wird.

## 6.5.15.10 Bordcomputer einstellen

## Hinweis

- ▶ Niemals Bordcomputer, Bildschirm-Halter oder Bildschirm als Griff nutzen. Wird das Pedelec am Bordcomputer, Bildschirm-Halter oder Bildschirm hochgehoben, Können die Bauteile irreparabel beschädigt werden.

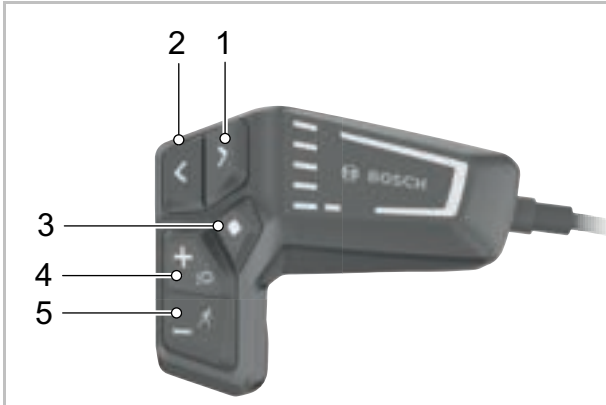


Abbildung 149: Bedienelemente BOSCH LCD Remote

	Symbol	Name
1	>	Helligkeit erhöhen-Taste / Vorwärts-Taste (nach links blättern)
2	<	Helligkeit vermindern-Taste / Zurück-Taste (nach rechts blättern)
3	◆	Auswahl-Taste
4	+	Plus-Taste / Licht-Taste
5	-	Minus-Taste / Schiebehilfe-Taste

Tabelle 58: Beschreibung Bedienelemente BOSCH LCD Remote

Mit der **Vorwärts-Taste** (1) und **Zurück-Taste** (2) können verschiedenen Oberflächen mit den Informationen der Fahrwerte auch während der Fahrt erreicht werden. So bleiben beide Hände während der Fahrt am Lenker.

Mit dem **Plus-Taster** (4) und dem **Minus-Taster** (5) kann das Unterstützungslevel erhöht und absenkt werden. In einer Liste (z.B. im Menü EINSTELLUNGEN), kann mit den Tastern in der Liste nach oben und nach unten geblättert werden.

## Seiten öffnen

- ▶ Den **Vorwärts-Taster** oder **Zurück-Taster** drücken.
- ⇒ Eine neue Seite wird angezeigt.

## Status-Seite öffnen

- 1 Die START-SEITE öffnen.
  - 2 Die **Zurück-Taste** drücken.
- ⇒ Die STATUS-SEITE wird angezeigt.

### 6.5.15.11 Bordcomputer einstellen

- ✓ Das Pedelec steht still. Die Einstellungen können während der Fahrt nicht erreicht und angepasst werden.
  - ✓ Bildschirm einsetzen.
  - ✓ Elektrisches Antriebssystem einschalten.
- 1 Die **Auswahl-Taste** drücken, bis in der **Anzeige Text** <EINSTELLUNGEN> steht.
    - ⇒ Das Menü <GRUNDEINSTELLUNGEN> ist geöffnet.
  - 2 Die **Vorwärts-Taste** bzw. die **Rückwärts-Taste** drücken, bis die gewünschte Einstellung in der **Anzeige Text** steht.

Untermenü	Erklärung
<b>Grundeinstellungen wechseln/verlassen</b>	
<Sprache>	bevorzugten Anzeigesprache einstellen
<Einheiten>	Geschwindigkeit und Entfernung in Kilometer oder Meilen einstellen
<Uhrzeit	Uhrzeit einstellen
<Zeitformat>	12- oder 24-Stunden Format einstellen
<Schaltempf.>	Schaltempfehlungen ein- oder ausstellen
<Hintergrundbeleuchtung.>	Dauer der Hintergrundbeleuchtung einstellen
<Helligkeit>	Helligkeit des Bildschirms einstellen
<Einstellungen zurücksetzen>	Alle Einstellungen auf Werkeinstellungen zurücksetzen.

Tabelle 59: Grundaufbau Intuvia 100 Menü und Untermenü

- 3 Die Einstellungen ändern. Hierzu den Anweisungen auf dem Bildschirm folgen.
  - ▶ Um die Grundeinstellungen zu ändern, kurz die **Auswahl-Taste** drücken, bis der gewünschte Wert angezeigt wird.
  - ▶ Ist die gewählte Einstellung korrekt, die **Zurück-Taste** drücken.
- ⇒ Das Untermenü wird verlassen. Beim Verlassen des Untermenüs werden die geänderten Werte automatisch gespeichert.
- 4 Kurz die **Auswahl-Taste** drücken.
  - ⇒ Das Menü <GRUNDEINSTELLUNGEN> ist geschlossen.

### 6.5.15.12 Sprache auswählen

- 1 Untermenü <Sprache.> öffnen.
- 2 Kurz die **Auswahl-Taste** drücken, bis die gewünschte Sprache angezeigt wird.
- 3 Die **Zurück-Taste** drücken.
  - ⇒ Das Untermenü wird verlassen. Die Sprache ist eingestellt.

### 6.5.15.13 Einheiten auswählen

- 1 Untermenü <Einheiten.> öffnen.
- 2 Kurz die **Auswahl-Taste** drücken um zwischen Kilometer oder Meilen zu wählen.
- 3 Die **Zurück-Taste** drücken.
  - ⇒ Das Untermenü wird verlassen. Die Einheit ist ausgewählt.

### 6.5.15.14 Uhrzeit einstellen

- 1 Untermenü <Uhrzeit> öffnen.
- 2 Den Anweisungen auf dem Bordcomputer folgen.
  - ⇒ Die Uhrzeit ist eingestellt.
- 3 Wenn die korrekte Uhrzeit eingestellt ist, die **Zurück-Taste** drücken.
  - ⇒ Das Untermenü wird verlassen. Die Uhr ist eingestellt.

### 6.5.15.15 Zeitformat einstellen

- 1 Untermenü <Zeitformat> öffnen.
- 2 Kurz die **Auswahl-Taste** drücken um zwischen 12 oder 24 Stunden Anzeige zu wählen.
- 3 Die **Zurück-Taste** drücken.
  - ⇒ Das Untermenü wird verlassen. Das Zeitformat ist eingestellt.

### 6.5.15.16 Schaltempfehlung einstellen

- 1 Untermenü <Schaltempf.> öffnen.
- 2 Kurz die **Auswahl-Taste** drücken um zwischen Ein und aus zu wählen.
- 3 Die **Zurück-Taste** drücken.
  - ⇒ Das Untermenü wird verlassen. Die Schaltempfehlung ist eingestellt.

#### 6.5.15.17 Hintergrundbeleuchtung einstellen

- 4 Untermenü <Hintergrundbeleuchtung> öffnen.
  - 5 Kurz die **Auswahl-Taste** drücken um die Dauer der Hintergrundbeleuchtung nach der Betätigung einer Taste zu wählen.
  - 6 Die **Zurück-Taste** drücken.
- ⇒ Das Untermenü wird verlassen. Die Hintergrundbeleuchtung ist eingestellt.

#### 6.5.15.18 Helligkeit einstellen

- 1 Untermenü <Helligkeit> öffnen.
  - 2 Kurz die **Auswahl-Taste** drücken um eine der 5 Schritten zu wählen.
  - 3 Die **Zurück-Taste** drücken.
- ⇒ Das Untermenü wird verlassen. Die Helligkeit ist eingestellt.

#### 6.5.15.19 Einstellungen zurücksetzen

- 1 Untermenüpunkt <Einstellungen zurücksetzen> öffnen.
  - 2 Kurz die **Auswahl-Taste** drücken um alle Einstellungen auf den Zustand der Auslieferung zu stellen.
  - 3 Die **Zurück-Taste** drücken.
- ⇒ Das Untermenü wird verlassen. Alle Einstellungen sind zurückgestellt.

## 6.6 Zubehör

Nicht im Preis inbegriffen

### 6.6.1 Kindersitz



Kindersitze dürfen nur nach Freigabe des Fahrzeugherstellers genutzt werden und wenn sie für den E-Bike Einsatz freigegeben sind.

#### **WARNUNG**

##### Sturz durch falschen Kindersitz

Gepäckträger mit einer maximale Tragfähigkeit unter 27 kg und das Unterrohr sind für Kindersitze ungeeignet und können brechen. Hierdurch kann es zu einem Sturz mit schweren Verletzungen für Pedelec-fahrenden oder Kindern kommen.

- ▶ Niemals einen Kindersitz am Sattel, Lenker oder Unterrohr befestigen.

#### **VORSICHT**

##### Sturz durch unsachgemäße Handhabung

Bei der Verwendung von Kindersitzen verändern sich die Fahreigenschaften und die Standsicherheit des Pedelecs erheblich. Hierdurch kann es zu einem Kontrollverlust und einem Sturz mit Verletzungen kommen.

- ▶ Die sichere Verwendung des Kindersitzes üben, bevor das Pedelec im öffentlichen Raum verwendet wird.

##### Quetschgefahr durch offenliegende Feder

Das Kind kann sich die Finger an offenliegenden Federn oder offener Mechanik des Sattels bzw. der Sattelstütze quetschen.

- ▶ Niemals Sättel mit offenliegenden Federn montieren, wenn ein Kindersitz verwendet wird.
- ▶ Niemals Feder-Sattelstützen mit offener Mechanik bzw. offenliegenden Federn montieren, wenn ein Kindersitz verwendet wird.

## Hinweis

- ▶ Die gesetzlichen Bestimmungen zur Verwendung von Kindersitzen beachten.
- ▶ Die Bedienungs- und Sicherheitshinweise zum Kindersitzsystem beachten.
- ▶ Niemals höchstes zulässiges Gesamtgewicht überschreiten.

Der Fachhandel berät, welches Kindersitz-System zum Kind und Pedelec passt.

Zur Erhaltung der Sicherheit ist die Erstmontage eines Kindersitzes im Fachhandel vorzunehmen.

Bei der Montage eines Kindersitzes wird darauf geachtet, dass

- der Sitz und die Befestigung des Sitzes zum Pedelec passen,
- alle Bauteile montiert und solide befestigt werden,
- Schaltzüge, Bremszüge, hydraulische und elektrische Leitungen ggf. angepasst werden,
- die Bewegungsfreiheit der Pedelec-fahrenden optimal ist und
- das höchste zulässige Gesamtgewicht des Pedelecs eingehalten wird.

Im Fachhandel wird eine Einweisung in den Umgang mit dem Pedelec und dem Kindersitz durchgeführt.

## 6.6.2 Anhänger



Anhänger dürfen nur nach Freigabe des Fahrzeugherstellers genutzt werden und wenn sie für den E-Bike Einsatz freigegeben sind.



**VORSICHT**

### Sturz durch Bremsversagen

Bei überhöhter Anhängerlast kann sich der Bremsweg verlängern. Der lange Bremsweg kann einen Sturz oder einen Unfall mit Verletzungen verursachen.

- Niemals angegebene Anhängerlast überschreiten.

### Hinweis

- Die Bedienungs- und Sicherheitshinweise zum Anhängersystem sind zu beachten.
- Die gesetzlichen Bestimmungen zur Verwendung von Fahrradanhängern beachten.
- Nur bauartgenehmigte Kupplungssysteme verwenden.

Ein Pedelec, das für den Anhängerbetrieb freigegeben ist, ist mit einem entsprechenden Hinweisschild ausgestattet. Es dürfen nur Anhänger verwendet werden, deren Stützlast und Gewicht die zulässigen Werte nicht übersteigen.

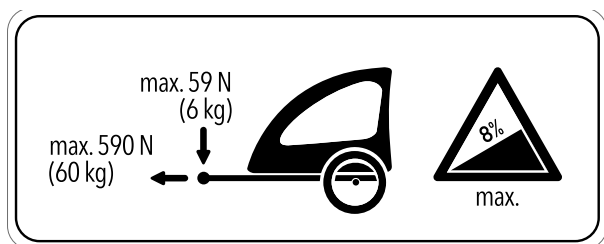


Abbildung 148: Hinweisschild Anhänger

Der Fachhandel berät, welches Anhängersystem zu dem Pedelec passt. Zur Erhaltung der Sicherheit ist deshalb die Erstmontage eines Anhängers im Fachhandel vorzunehmen

### 6.6.2.1 Freigabe Anhänger mit enviolo Nabe

#### Gilt nur für Pedelecs mit dieser Ausstattung

Es sind nur kompatible Fahrradanhänger für enviolo Nabenschaltungen freigegeben.

#### KETTLER

KETTLER Quadriga Kinderanhänger

#### BURLY

Trailer	Adapter
Minnow Bee	Art. No. 960038
Honey Bee	
Encore	
solo	
Cub	
D'Lite	
Normad	
Flatbed	
Tail Wagon	

#### CROOZER

Trailer	Adapter
Croozier Kid	Art. No. 122003516, XL: +10 mm Art. No 122003716 Art. No. 12200715 Croozier axle nut adapter with Thule coupling
Croozier Kid Plus	
Croozier Cargo	
Croozier Dog	

#### THULE

Trailer	Adapter
Thule Chariot Lite	Art. No 20100798
Thule Chariot Cab	
Thule Chariot Cross	
Thule Chariot Sport	
Thule Coaster XT	

### 6.6.2.2 Freigabe Anhänger mit ROHLOFF Nabe

Gilt nur für Pedelecs mit dieser Ausstattung

#### ROHLOFF Speedhub 500/14

Ein Anhängerbetrieb in Kombination mit der ROHLOFF SPEEDHUB 500/14 ist grundsätzlich erlaubt.

Bei Montage, sowie Fahrsituation mit Anhänger, darf es zu keiner Zeit Bauteilkontakt durch Druck oder Spannung auf den Deckel der ROHLOFF E-14 Schalteinheit kommen!

Mit passenden Unterlegscheiben, oder speziellen Achsadaptern (Spacer bzw. Polygon) des jeweiligen Kupplungsherstellers, wird eine Kollision mit möglicher Beschädigung der ROHLOFF E-14 Schalteinheit vermieden.

#### Speedhub mit A-12



#### Unfallgefahr

Die Einschraubtiefe der A-12 Befestigungsschraube ist sehr gering. Bei einer direkten Montage einer Anhängerkupplung an die Achse oder die A-12 Befestigungsschraube kann das Gewinde in der Achsplatte oder die Schraube beschädigt werden oder ausreißen. Dies kann einen Unfall mit Verletzungen verursachen.

- ▶ Niemals an einen ROHLOFF Speedhub mit A-12 Achssystem in einem 12 mm Rahmen für die Steckachse eine Anhängerkupplung direkt an die Achse und die A-12 Befestigungsschraube montieren.

### 6.6.3 Gepäckträger



Gepäckträger vorne und hinten sind nur nach Freigabe des Fahrzeugherstellers zulässig und wenn sie für den E-Bike Einsatz freigegeben sind..

Der Fachhandel berät bei der Auswahl eines geeigneten Gepäckträgers.

Zur Erhaltung der Sicherheit ist die Erstmontage eines Gepäckträgers vom Fachhandel vorzunehmen.

Bei der Montage eines Gepäckträgers achtet der Fachhandel darauf, dass die Befestigung zum Pedelec passen, alle Bauteile montiert und solide befestigt werden, Schaltzüge, Bremszüge, hydraulische und elektrische Leitungen ggf. angepasst werden, die Bewegungsfreiheit der fahrenden Person optimal ist und das höchste zulässige Gesamtgewicht des Pedelecs nicht überschritten wird.

Der Fachhandel gibt eine Einweisung in den Umgang mit dem Pedelec und dem Gepäckträger.

### 6.6.4 Gepäcktaschen und Boxen



Gepäcktaschen und Boxen sind zugelassen wenn sie für den E-Bike Einsatz freigegeben sind..

- ▶ Die Beladung des Gepäckträgers und eine korrekte Lastverteilung beachten.
- ▶ Das Höchste zulässige Gesamtgewicht darf bei der Nutzung nicht überschritten werden.
- ▶ Bei der Befestigung von Gepäcktaschen eine Lackschutzfolie verwenden. Dies vermindert den Abrieb von Farbe und den Verschleiß der Bauteile.

Folgende Gepäcktaschen und Boxen werden empfohlen:

Beschreibung	Artikelnummer
Schutzüberzug für elektrische Bauteile	080-41000 ff
Packtaschen Systemkomponente	080-40946
Hinterrad-Korb Systemkomponente	051-20603
Fahrradbox Systemkomponente	080-40947

Tabelle 60: Empfohlenen Gepäcktaschen und Boxen

### 6.6.5 Frontkörbe



Frontkörbe sind aufgrund der undefinierten Lastverteilung als kritisch anzusehen. Sie sind nur nach Freigabe des Fahrzeugherstellers zulässig und wenn sie für den E-Bike Einsatz freigegeben sind..

### 6.6.6 Lenkerhörnchen



Lenkerhörnchen sind zulässig, solange sie im Fachhandel fachgerecht nach vorne montiert werden und wenn sie für den E-Bike Einsatz freigegeben sind.. Die Lastenverteilung darf sich hierdurch nicht gravierend verändern.

### 6.6.7 Seitenständer



Seitenständer sind zugelassen, wenn sie das Gewicht des Pedelecs tragen können.

Für Pedelecs ohne Seitenständer wird ein Abstellständer empfohlen, bei dem entweder das Vorderrad oder Hinterrad sicher eingeschoben werden kann.

### 6.6.8 Zusatz Batterie- bzw. Akkuscheinwerfer



Das Hinzufügen von Zusatz Batterie- bzw. Akkuscheinwerfern ist erlaubt, solange sie den Gesetzen des Landes entsprechen, in dem das Pedelec gefahren werden soll und wenn sie für den E-Bike Einsatz freigegeben sind.

### 6.6.9 Handyhalter

Am Vorbau ist eine Halterung für SP Connect Handyhülle montiert.

- ✓ An die Bedienungsanleitung der SP Connect Handyhülle und des Handys halten.
- ✓ Nur auf asphaltierten Straßen nutzen.
- ✓ Handy vor Diebstahl schützen.
- ▶ Zum Befestigen die SP Connect Handyhülle auf die Halterung stecken und 90° nach rechts drehen.
- ▶ Zum Lösen die SP Connect Handyhülle 90° nach links drehen und entnehmen.

### 6.6.10 Federgabel Schraubenfeder

Wenn der gewünschte SAG der Federgabel nach dem Anpassen nicht erreicht werden kann, muss die Schraubenfeder-Baugruppe gegen eine weichere oder härtere Feder ausgetauscht werden.

- ▶ Um den SAG zu erhöhen, eine weichere Schraubenfeder-Baugruppe einbauen.
- ▶ Um den SAG zu verringern, eine härtere Schraubenfeder-Baugruppe einbauen.

### 6.6.11 Festmontierte Wetterschutzeinrichtungen



Festmontierte Wetterschutzeinrichtungen sind nur nach Freigabe des Fahrzeugherstellers zulässig.



## 6.7 Persönliche Schutzausrüstung und Zubehör zur Verkehrssicherheit

Sehen und gesehen werden ist im Straßenverkehr entscheidend. Zur Teilnahme am Straßenverkehr mit einem sicheren Pedelec gehören folgende Dinge.

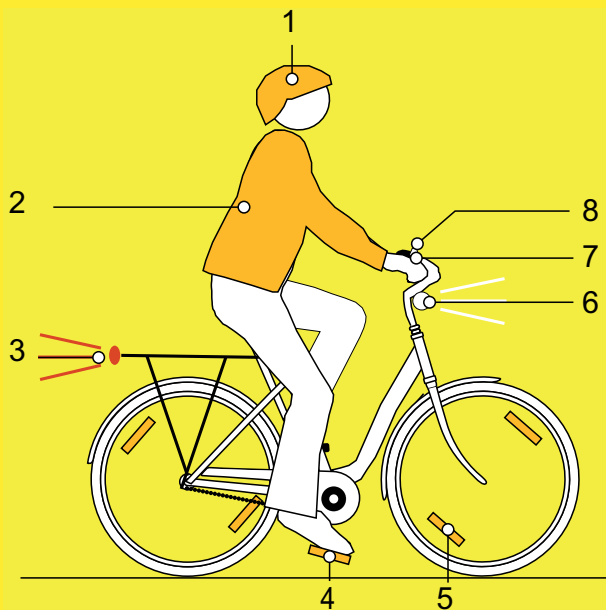


Abbildung 151: Verkehrssicherheit

- 1 Der **Helm** muss mit Reflektorstreifen oder einer Beleuchtung in einer gut erkennbaren Farbe sein.
- 2 **Fahrradtaugliche Kleidung** ist zu jeder Jahreszeit wichtig. Die Kleidung sollte möglichst hell oder retroreflektierend sein. Auch fluoreszierendes Material eignet sich. Noch mehr Sicherheit bieten Warnwesten bzw. Warnschärpen für den Oberkörper. Es sollte niemals ein Rock, dafür immer eine bis zu den Knöcheln reichende Hose getragen werden.
- 3 Der **rote Großflächenrückstrahler** mit einem Zulassungskennzeichen „Z“ und das **rote Rücklicht**, das so hoch angebracht ist, dass es vom Auto aus gesehen werden kann (Mindesthöhe 25 cm) müssen sauber sein. Das Rücklicht muss funktionieren.
- 4 Die beiden **Reflektoren an den zwei rutschfesten Pedalen** müssen sauber sein.
- 5 Die **gelben Speichenrückstrahler** an jedem Rad bzw. die **weiße, fluoreszierende Fläche** an beiden Rädern müssen sauber sein.
- 6 Das **weiße Vorderlicht** muss funktionieren und so eingestellt sein, dass andere Verkehrsteilnehmer nicht geblendet werden. Das weiße Vorderlicht und der **weiße Reflektor** müssen immer sauber sein.
- 7 Die **zwei unabhängigen Bremsen** am Pedelec müssen immer funktionieren.
- 8 Die **hell tönende Klingel** muss vorhanden sein und funktionieren.

## 6.8 Vor jeder Fahrt

- Pedelec vor jeder Fahrt prüfen, siehe Kapitel [7.1](#).

### Checkliste vor jeder Fahrt

<input type="checkbox"/>	Auf ausreichend Sauberkeit prüfen.	siehe Kapitel <a href="#">7.2</a>
<input type="checkbox"/>	Schutzeinrichtungen prüfen.	siehe Kapitel <a href="#">7.1.1</a>
<input type="checkbox"/>	Akku auf festen Sitz prüfen.	
<input type="checkbox"/>	Beleuchtung prüfen.	siehe Kapitel <a href="#">7.1.13</a>
<input type="checkbox"/>	Bremse prüfen.	siehe Kapitel <a href="#">7.1.14</a>
<input type="checkbox"/>	Feder-Sattelstütze prüfen.	siehe Kapitel <a href="#">7.1.9</a>
<input type="checkbox"/>	Gepäckträger prüfen.	siehe Kapitel <a href="#">7.1.5</a>
<input type="checkbox"/>	Klingel prüfen.	siehe Kapitel <a href="#">7.1.10</a>
<input type="checkbox"/>	Griffe prüfen.	siehe Kapitel <a href="#">7.1.11</a>
<input type="checkbox"/>	Hinterbau-Dämpfer prüfen.	siehe Kapitel <a href="#">7.1.4</a>
<input type="checkbox"/>	Rahmen prüfen.	siehe Kapitel <a href="#">7.1.2</a>
<input type="checkbox"/>	Rundlauf Rad prüfen.	siehe Kapitel <a href="#">7.1.7</a>
<input type="checkbox"/>	Schnellspanner prüfen.	siehe Kapitel <a href="#">7.1.8</a>
<input type="checkbox"/>	Schutzbleche prüfen.	siehe Kapitel <a href="#">7.1.6</a>
<input type="checkbox"/>	USB-Abdeckung prüfen.	siehe Kapitel <a href="#">7.1.12</a>

- Bei der Fahrt auf ungewöhnliche Geräusche, Vibrationen oder Gerüche. Auf ein ungewohntes Betriebsgefühl beim Bremsen, Treten oder Lenken achten. Dies deutet auf eine Materialermüdung hin.
- ⇒ Bei Abweichungen von der Checkliste „Vor jeder Fahrt“ oder ungewöhnlichem Verhalten, Pedelec außer Betrieb nehmen. Fachhandel kontaktieren.

## 6.9 Schnellverstellbaren Vorbau gerade stellen

Gilt nur für Pedelecs mit dieser Ausstattung

- 1 Vorbau-Spannhebel öffnen.



Abbildung 150: Beispiel All Up mit geöffnetem Vorbau-Spannhebel

- 2 Lenker auf die höchstmögliche Position ziehen.

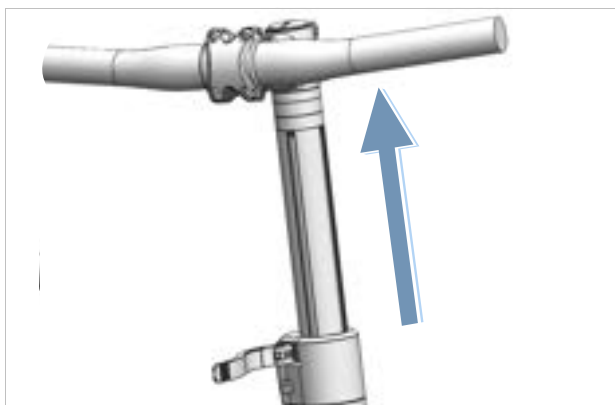


Abbildung 151: Beispiel All Up auf höchste Position gezogen

- 3 Lenker gegen den Uhrzeigersinn um 90° gerade drehen.

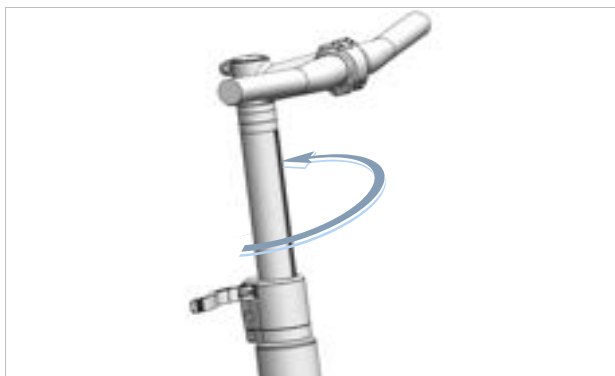


Abbildung 152: Beispiel All Up gerade gestellt

- 4 Lenker auf erforderliche Höhe stellen.
- 5 Vorbau-Spannhebel schließen.

## 6.10 Gepäckträger nutzen

**! VORSICHT**

### Sturz durch beladenen Gepäckträger

Bei einem beladenen *Gepäckträger* ändert sich das Fahrverhalten des Pedelecs, insbesondere beim Lenken und Bremsen. Dies kann zum Kontrollverlust führen. Ein Sturz mit Verletzungen kann die Folge sein.

- ▶ Die sichere Verwendung eines beladenen *Gepäckträgers* üben, bevor das Pedelec im öffentlichen Raum verwendet wird.

### Quetschung der Finger durch Federklappe

Die Federklappe des *Gepäckträgers* arbeitet mit hoher Spannkraft. Es besteht die Gefahr, die Finger zu quetschen.

- ▶ Niemals Federklappe unkontrolliert zuschnappen lassen.
- ▶ Beim Schließen der Federklappe auf die Position der Finger achten.

### Sturz durch ungesichertes Gepäck

Lose oder ungesicherte Gegenstände auf dem *Gepäckträger*, z. B. Gurte, können sich im Hinterrad verfangen. Ein Sturz mit Verletzungen kann die Folge sein.

Auf dem *Gepäckträger* befestigte Gegenstände können die *Reflektoren* und das *Fahrlicht* verdecken. Das Pedelec kann im Straßenverkehr übersehen werden. Ein Sturz mit Verletzungen kann die Folge sein.

- ▶ Auf dem *Gepäckträger* angebrachte Gegenstände ausreichend sichern.
- ▶ Niemals dürfen die am *Gepäckträger* befestigten Gegenstände die *Reflektoren*, den *Scheinwerfer* oder das *Rücklicht* verdecken.
- ▶ Das Gepäck möglichst ausgewogen auf die linke und rechte Seite verteilen.
- ▶ Die Verwendung von Packtaschen und Gepäckkörben wird empfohlen.



Abbildung 153: Auf dem Gepäckträger ist seine maximale Tragfähigkeit ausgewiesen.

- ▶ Nur bis zum *höchsten zulässigen Gesamtgewicht* (zGG) das Pedelec bepacken.
- ▶ Nur bis zur maximale Tragfähigkeit des Gepäckträgers das Pedelec bepacken.
- ▶ Nur den Original-Gepäckträger nutzen.

## 6.11 Seitenständer hochklappen

- ▶ Seitenständer mit dem Fuß vor der Fahrt vollständig hochklappen.

## 6.12 Sattel nutzen

- ▶ Nur Hosen ohne Nieten verwenden, da ansonsten der Sattelbezug beschädigt werden kann.
- ▶ Bei den ersten Fahrten dunkle Kleidung verwenden, da neue Ledersättel abfärben können.

Vor allem bei Einsteigern oder zum Saisonstart, nach einer längeren Pause, kommt es häufig zu Schmerzen an den Sitzknochen. Die Knochenhaut um den Sitzknochen wird durch die ungewohnte Reibung gereizt. Um die Reibung zu reduzieren:

- ▶ eine Radhose mit einem Stoßdämpfenden Sitzpolster tragen und
  - ▶ eine Gesäßcreme oder Salbe verwenden.
- ⇒ Nach fünf bis sechs Fahrten reduziert sich das Schmerzempfinden, es kann jedoch nach zwei bis drei Wochen Fahrpause erneut ansteigen.

### 6.12.1 Leder-Sattel nutzen

Sonnen- bzw. UV-Licht schaden der Farbe und führen dazu, dass das Leder austrocknet und ausbleicht.

- ▶ Pedelec im Schatten parken.
- ▶ Immer eine Sattelschutz nutzen.

Durch Feuchtigkeit kann sich das Leder vom Untermaterial ablösen und sich Schimmel bilden.

- ▶ Werden die Leder-Sättel nass, Sättel vollständig abtrocknen.
- ▶ Immer eine Sattelschutz nutzen.

### 6.13 Pedale nutzen

- ▶ Beim Fahren und Pedalieren steht der Fußballen auf dem Pedal.

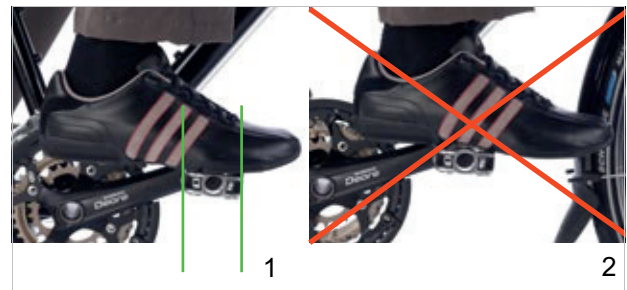


Abbildung 154: Korrekte (1) und falsche (2) Fußposition auf dem Pedal

### 6.14 Klingel nutzen

- 1 Taste der Klingel nach unten drücken.
- 2 Taste zurückschnellen lassen.

## 6.15 Lenker nutzen

- ▶ Gut gepolsterte Fahrradhandschuhe tragen.
- ⇒ Die empfindlichen Bereiche der Handinnenseite werden gestützt. die
- ▶ Auf der Fahrt immer wieder die Griffposition Variieren.
- ⇒ Einer Überanstrengung und Ermüdung der Hände werden so vorgebeugt.

### 6.15.1 Multipositions-Lenker nutzen

#### Gilt nur für Pedelecs mit dieser Ausstattung

Ideal für dynamisches Fahren sind Multipositions-Lenker. Die geschwungenen Lenkerenden, auch Hornlenker genannt, bieten verschiedene Griffoptionen an. Unterschiedlich Muskelgruppen abzuwechseln entspannt Hände, Arme und den Rücken auf längeren Fahrten.

- ▶ Auf der Fahrt immer wieder die Griffposition variieren.
- ⇒ Überanstrengung und Ermüdung der Hände werden so vorgebeugt.

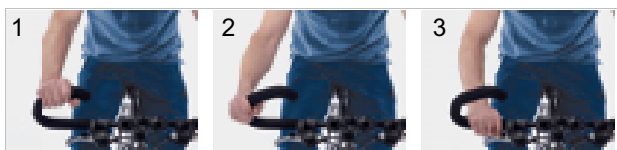


Abbildung 155: Griffpositionen am Multipositions-Lenker

#### Griffposition 1

Die oberste Griffposition eignet sich für langsame Fahrten.

- ▶ In dieser Position den Oberkörper entspannt aufrichten.

#### Griffposition 2 und 3

Die mittlere und unterste Griffposition eignet sich für zügige Fahrten und Bergfahrten.

- ▶ In der mittleren Position Arm und Handgelenk aufrecht stellen und entspannen.
- ▶ In der untersten Position den Oberkörper etwas tiefer neigen. Die Finger einsatzbereit nah am Bremsgriff halten.

## 6.15.2 Bar Ends nutzen

#### Gilt nur für Pedelecs mit dieser Ausstattung

Bei normalen Lenkern können zusätzliche Lenkerhörnchen, auch „Bar Ends“ genannt, genutzt werden.

Verstellbaren Bar Ends besitzen ein Kugelgelenk, bei dem die optimale Position frei gewählt werden kann.

- ▶ Bar Ends richtig einstellen. Hierzu müssen Hand, Ellenbogen und Schulter in einer Linie stehen, wenn die Hand zugreift.
- ▶ Auf der Fahrt immer wieder die Griffposition zwischen flacher (1) und aufrechter (2) Handstellung variieren.
- ⇒ Überanstrengung, Ermüdung und Taubheit der Hände und Finger werden so vorgebeugt.



Abbildung 156: Griffpositionen am Bar End

## 6.15.3 Ledergriffe nutzen

#### Gilt nur für Pedelecs mit dieser Ausstattung

Schweiß und Hautfette sind zwei der größten Feinde des Leders. Sie ziehen in das Leder ein und machen dieses schneller spröde, wobei sich das Leder aufweichen und abreiben kann.

- ▶ Handschuhe tragen.

Sonnen- bzw. UV-Licht schadet der Farbe und kann dazu führen, dass das Leder austrocknet und ausbleicht.

- ▶ Pedelec im Schatten parken.

Durch Feuchtigkeit kann sich das Leder vom Untermaterial ablösen und sich Schimmel bilden.

- ▶ Werden die Leder-Griffe nass, Griffe vollständig abtrocknen.

## 6.16 Federung und Dämpfung nutzen

### 6.16.1 Federung sperren

Sinn einer Federung ist es, Unebenheiten von einem Untergrund abzufedern und auszugleichen, sei es auf unebenen Fahrradwegen, Feldwegen oder im Gelände.

Bei Fahrten auf sehr gut asphaltierten Straßen oder bei Bergauf-Fahrten nimmt eine Federung sehr viel Motor- und Muskelkraft auf. Hierdurch erhöht sich der Energieverbrauch und vermindert sich der Antrieb. Daher ist es sinnvoll auf asphaltierten Wegen und bei Bergauf-Fahrten die Federung zu sperren.

Manche Federgabeln besitzen daher eine Sperre (auch *engl. Lockout* genannt) auf der Gabelkrone oder als Fernbedienung (auch *engl. remote lockout* genannt) am Lenker.

	Modus	Verwendung
1	OPEN	Abfahrten
2	mittlere Stelle	unebene Straßen
3	LOCK	Bergauf oder asphaltierte Straßen

#### 6.16.1.1 SR SUNTOUR Federgabel sperren


LORC-PCS LORC	LOR	LO	HLO	NLO
				

Tabelle 61: Sperre SR Suntour Federgabeln auf der Gabelkrone

► **Sperre** (1) an der Gabelkrone im Uhrzeigersinn auf LOCK drehen.

⇒ Die Federgabel ist gesperrt.

► **Sperre** (1) an der Gabelkrone gegen den Uhrzeigersinn auf OPEN drehen.

⇒ Die Federgabel ist offen.

RL22-DUAL-L-2C-22	RL22-SINGLE-L-2C-22	RL22-SINGLE-U-2C-22 RL22-SINGLE-U-2C-32	SL9SC-RLO
			

Tabelle 62: Sperre SR Suntour Federgabel am Lenker

► **Sperrehebel** (1) am Lenker drücken.

⇒ Die Federgabel ist gesperrt.

► **Lösehebel** (2) am Lenker drücken.

⇒ Die Federgabel ist offen.

## 6.16.1.2 SR SUNTOUR Hinterbau-Dämpfer sperren

Gilt nur für Pedelecs mit dieser Ausstattung

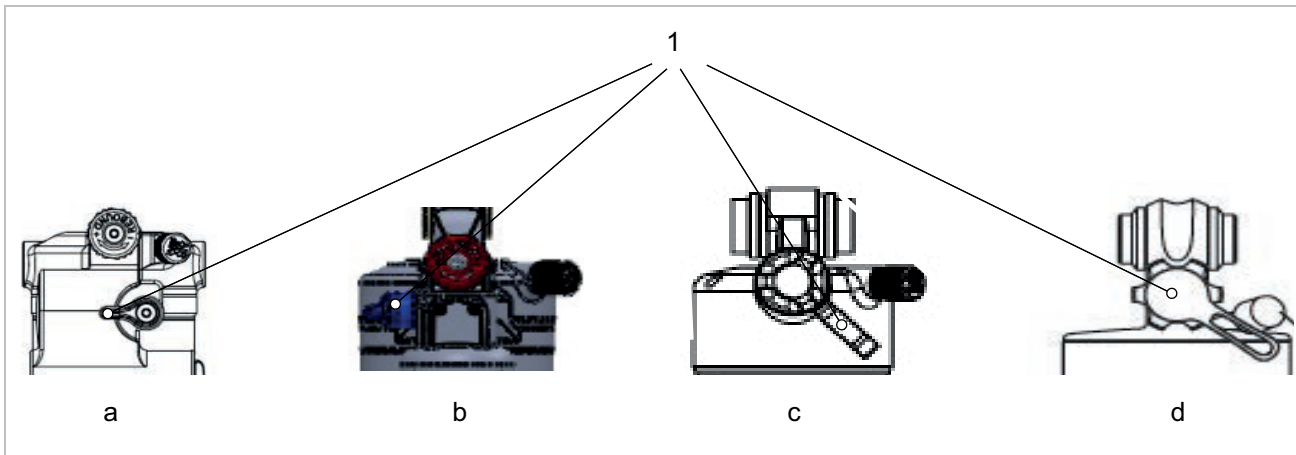


Abbildung 159: Lage RS Suntour Zugstufen-Einsteller bei Hinterbau-Dämpfer Triair2 (a), Trair (b), EDGE-comp (c), EDGE (d)

- ✓ Der SAG des Pedelecs ist eingestellt.
- ✓ Die Zugstufen-Dämpfung des Pedelecs ist eingestellt.
- ▶ **Druckstufen-Hebel** oder wenn vorhanden **Lock-Out Hebel** am Lenker auf die Position LOCK-OUT stellen.
- ⇒ Der Hinterbau-Dämpfer ist gesperrt.

**⚠ VORSICHT**

**Sturz durch beschädigten Hinterbau-Dämpfer**

Der Hinterbau-Dämpfer kann beschädigt werden, wenn er unter hoher Belastung komprimiert wird. Dies kann zu einem Unfall mit Verletzungen führen.

- ▶ Niemals die Einstellung SCHWER / GESCHLOSSEN in unwegsamem Gelände oder bei starker Beanspruchung der Federung wählen.

## 6.16.2 Druckstufen-Dämpfer der Federgabel einstellen

Der Druckstufen-Dämpfer (*engl. Compression* genannt oder abgekürzt C) ermöglicht schnelle Anpassungen vorzunehmen, um das Federverhalten der Federgabel bei Veränderungen des Geländes anzupassen. Er ist für Einstellungen während der Fahrt vorgesehen.

Der Druckstufen-Dämpfer ist sinnvoll im Einsatz auf

- unebenen Strecken
- starken Gewichtsverlagerungen bei Übergängen, Kurvenfahrten und Bremsen.

Bei optimaler Einstellung wirkt die Federgabel in hügeligem Gelände dem Einfedern entgegen, verbleibt höher in ihrem Federweg und unterstützt dabei, die Geschwindigkeit beim Befahren von hügeligen Abschnitten des Geländes beizubehalten.

Bei optimaler Einstellung federt die Federgabel beim Auftreffen auf Unebenheiten schnell und ungehindert ein und federt die Unebenheit ab. Die Traktion bleibt erhalten (blaue Linie). Die Gabel reagiert schnell auf den Stoß. Lenkkopf und Lenker steigen beim Abfedern der Unebenheit leicht an (grüne Linie).



Abbildung 157: Optimales Fahrverhalten im hügeligen Gelände

### Hart eingestellter Druckstufen-Dämpfer

- Bewirkt, dass sich die Federgabel höher im Federweg bewegt. Dies erleichtert bei Fahrten über gleichmäßig hügeliges Gelände und durch Kurven, die Effizienz zu verbessern und den Schwung beizubehalten.
- Das Einfedern fühlt sich bei holprigem Gelände etwas härter an.

### Weich eingestellter Druckstufen-Dämpfer

- Bewirkt, dass die Federgabel schnell und problemlos einfedert. Dies erleichtert bei Fahrten über holpriges Gelände, Schwung und Geschwindigkeit beizubehalten.
- Das Einfedern fühlt sich bei holprigem Gelände eventuell etwas weniger hart an.



Abbildung 158: Hart und weich eingestellter Druckstufen-Dämpfer

### 6.16.2.2 SR SUNTOUR Low-Speed Druckstufen-Dämpfung nutzen

Eine langsame Geschwindigkeit der Federgabel wird z. B. durch das Durchfahren von Bodenwellen erzeugt.

Durch die Einstellungen des Lowspeed-Dämpfers wird das Federverhalten der Gabel gesteuert bei

- versetzten Sprüngen
- Verlagerungen des Körpergewichts und
- bei langsamer Krafteinwirkung.

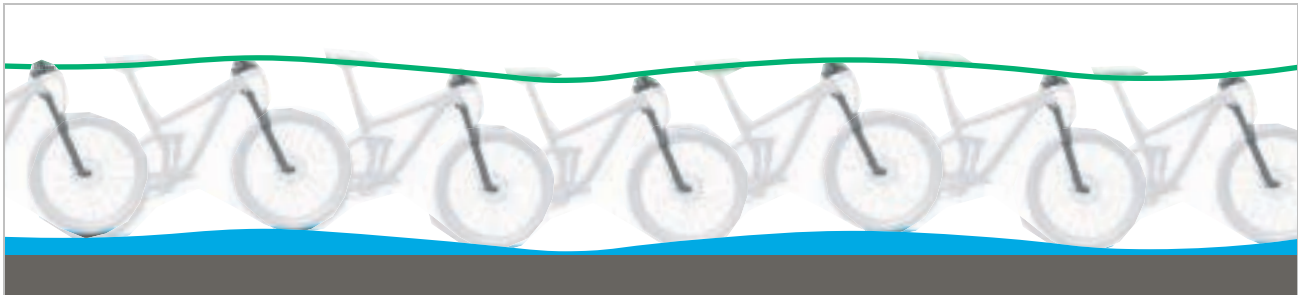


Abbildung 160: Lowspeed-Bewegungen

R2C2-PCS R2C2 RC2 RC2-PCS	RC-PCS RC	RLRC-PCS RLRC	LORC-PCS LORC
			

Tabelle 64: Low-Speed Hebel (1) der SR Suntour Federgabel an der Gabelkrone

► **Low-Speed-Hebel (1)** an der Gabelkrone schrittweise im Uhrzeigersinn drehen.

⇒ Der Low-Speed Druckstufen-Dämpfer ist härter eingestellt.

► **Low-Speed-Hebel (1)** an der Gabelkrone schrittweise gegen den Uhrzeigersinn drehen.

Der Low-Speed Druckstufen-Dämpfer ist weicher eingestellt



### 6.16.3 Druckstufen-Dämpfer Hinterbau-Dämpfer einstellen

Bei optimaler Einstellung federt der Hinterbau-Dämpfer beim Auftreffen auf Unebenheiten schnell und ungehindert ein und federt die Unebenheit ab. Die Traktion bleibt erhalten (blaue Linie).

Der Sattel steigt beim Abfedern der Unebenheit leicht an (grüne Linie).

#### Hart eingestellter Druckstufendämpfer

- Bewirkt, dass sich der Hinterbau-Dämpfer höher im Federweg bewegt. Dies erleichtert es bei Fahrten über gleichmäßig hügeliges Gelände, durch Kurven und beim Treten der Pedale die Effizienz zu verbessern und den Schwung beizubehalten.
- Das Einfedern fühlt sich in holprigen Gelände etwas härter an.

#### Weich eingestellter Druckstufendämpfer

- Bewirkt, dass der Dämpfer schnell und problemlos einfedert. Dies erleichtert es bei Fahrten in holprigen Gelände, Schwung und Geschwindigkeit beizubehalten.
- Das Einfedern fühlt sich in holprigen Gelände etwas weniger hart an.



Abbildung 162: Optimales Fahrverhalten des Hinterbau-Dämpfers bei Unebenheiten

#### Schwelle

Die Schwelle der Dämpfung verhindert ein Einfedern, bis eine mittlere Stoß- oder Abwärtskraft auftritt. Der Schwellenmodus erhöht die Effizienz des Antriebs in ebenem Gelände.

Die Schwelleneinstellung kann verwendet werden, um die Tritteffizienz in flachem, hügeligem, ebenem oder leicht holprigem Gelände zu verbessern. Im Schwellenmodus führen höhere Geschwindigkeiten des Pedelecs beim Auftreffen auf eine Unebenheit zu höheren Aufprallkräften, wodurch die Gabel einfedert und die Unebenheit abgefedert wird.

	Modus	Verwendung
1	OPEN	<b>ideal für Abfahrten</b> Der Hinterbau-Dämpfer federt schnell und ungehindert durch seinen gesamten Federweg ein.
2	SCHWELLE	<b>ideal für energiesparende Straßenfahrten und/oder für maximale Treteffizienz in ebenem oder laufruhigem Gelände.</b> Bei aktivierter Schwelle wirkt der Hinterbau-Dämpfer einem Einfedern entgegen, bis eine mittlere Stoß- oder Abwärtskraft auftritt.
3	LOCK	<b>asphaltierte Straßen</b> (siehe Kapitel 6.16.1) Der gesperrte Hinterbau-Dämpfer wirkt einem Einfedern entgegen, bis eine starke Stoß- oder Abwärtskraft auftritt.

### 6.16.3.1 SR SUNTOUR Druckstufen-Dämpfer einstellen

Gilt nur für Pedelecs mit dieser Ausstattung

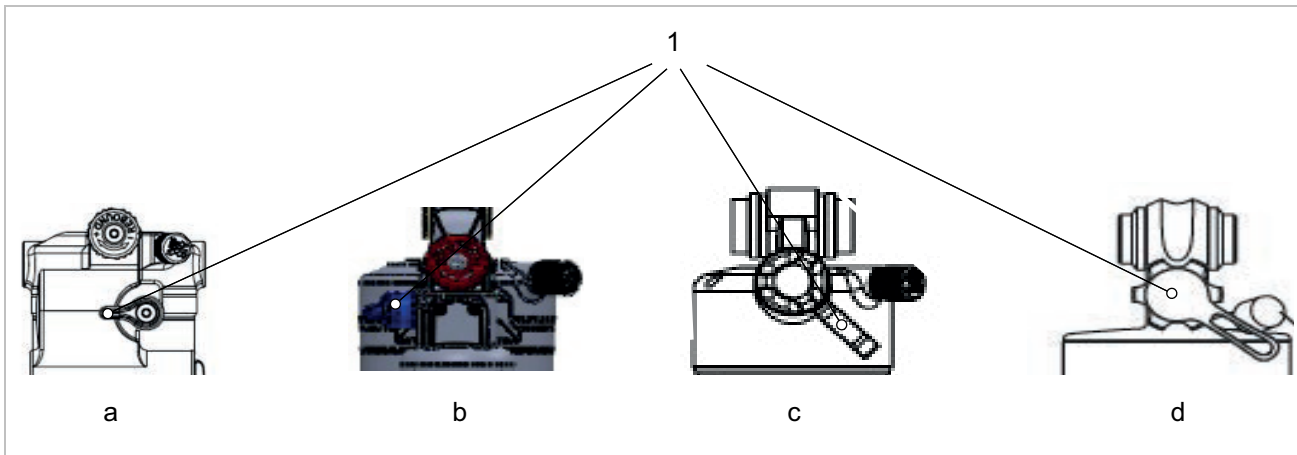


Abbildung 163: Lage RS Suntour Druckstufen-Einsteller bei Hinterbau-Dämpfer Triair2 (a), Trair (b), EDGE-comp (c), EDGE (d)

- ✓ Der SAG des Pedelecs ist eingestellt.
  - ✓ Die Zugstufen-Dämpfung des Pedelecs ist eingestellt.
  - ✓ Den Druckstufen-Dämpfer vor der Fahrt an das Gelände anpassen.
- **Druckstufen-Einsteller** auf gewünschten Modus stellen.

	Modus	Verwendung
1	OPEN	<b>ideal für Abfahrten</b> Der Hinterbau-Dämpfer federt schnell und ungehindert durch seinen gesamten Federweg ein.
2	SCHEWELLE	<b>ideal für energiesparende Straßenfahrten und/oder für maximale Treteffizienz in ebenem oder lafruhigem Gelände.</b> Bei aktivierter Schwelle wirkt der Hinterbau-Dämpfer einem Einfedern entgegen, bis eine mittlere Stoß- oder Abwärtskraft auftritt.
3	LOCK	<b>asphaltierte Straßen</b> (siehe Kapitel 6.16.1) Der gesperrte Hinterbau-Dämpfer wirkt einem Einfedern entgegen, bis eine starke Stoß- oder Abwärtskraft auftritt.

#### VORSICHT

#### Sturz durch beschädigten Hinterbau-Dämpfer

Der Hinterbau-Dämpfer kann beschädigt werden, wenn er unter hoher Belastung komprimiert wird. Dies kann zu einem Unfall mit Verletzungen führen.

- Niemals die Einstellung SCHWER / GESCHLOSSEN in unwegsamem Gelände oder bei starker Beanspruchung der Federung wählen.

## 6.17 Akku nutzen

- ✓ Bevor der Akku herausgenommen oder eingesetzt wird, Akku und Antriebssystem ausschalten.

### 6.17.1 Integrierter Akku

#### 6.17.1.1 Akku herausnehmen

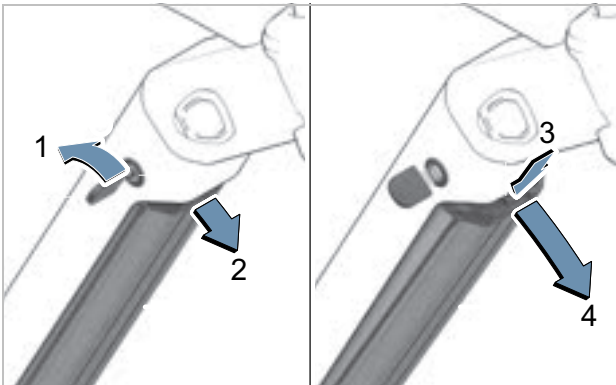


Abbildung 164: Integrierten Akku herausnehmen

- 1 Akku-Schloss mit Akku-Schlüssel öffnen (1).
  - ⇒ Der Akku ist entriegelt und fällt in die Rückhaltesicherung (2).
- 2 Von unten den Akku mit der Hand stützen. Von oben mit der anderen Hand auf die Rückhaltesicherung drücken (3).
  - ⇒ Der Akku ist komplett entriegelt und fällt in die Hand (4).
- 3 Akku aus dem Rahmen ziehen.
- 4 Den Akku-Schlüssel vom Akku-Schloss abziehen.

#### 6.17.1.2 Akku einsetzen

- ✓ Der Schlüssel steckt im Schloss.
- ✓ Das Schloss ist aufgeschlossen.

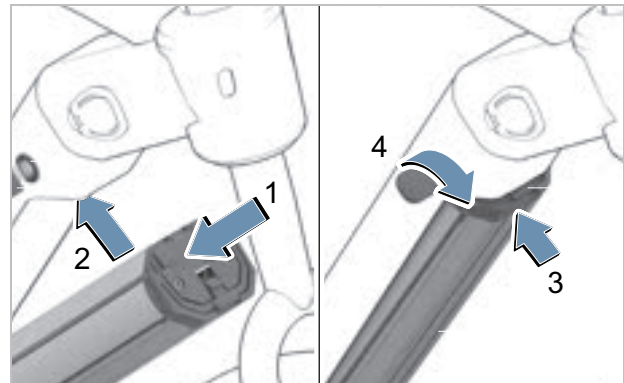


Abbildung 165: Integrierten Akku einsetzen

- 1 Den Akku mit den Kontakten voran in die untere Halterung setzen (1).
- 2 Akku nach oben klappen, bis der Akku von der Rückhaltesicherung gehalten wird (2).
- 3 Das Schloss mit dem Schlüssel offenhalten.
- 4 Akku nach oben drücken (3).
  - ⇒ Der Akku rastet hörbar ein.
- 5 Akku auf festen Sitz in alle Richtungen prüfen.
- 6 Akku mit Akku-Schlüssel abschließen, da sich sonst das Schloss öffnen und der Akku aus der Halterung fallen kann (4).
- 7 Den Akku-Schlüssel vom Akku-Schloss abziehen.
- 8 Vor jeder Fahrt, Akku auf festen Sitz prüfen.

## 6.17.2 Rahmenakku

### 6.17.2.1 Akku einsetzen

- ✓ Der Schlüssel steckt im Schloss.
  - ✓ Das Schloss ist aufgeschlossen.
- 1 Den Akku mit den Kontakten voran in die untere Halterung setzen (1).

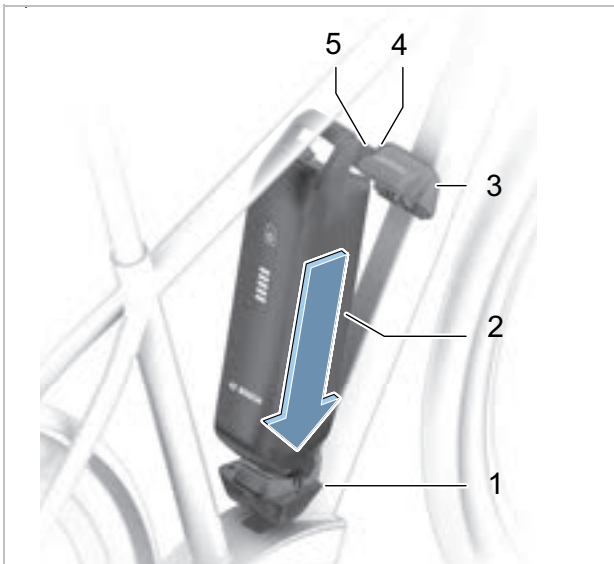


Abbildung 166: PowerPack Akku einsetzen

- 2 Akku nach oben klappen, bis der Akku von der Rückhaltesicherung gehalten wird (2).



Abbildung 167: PowerPack Akku nach oben klappen

- 3 Das Schloss mit dem Schlüssel offenhalten.
- 4 Akku nach oben drücken (3).
  - ⇒ Der Akku rastet hörbar ein.
- 5 Akku auf festen Sitz in alle Richtungen prüfen.
- 6 Akku mit Akku-Schlüssel abschließen, da sich sonst das Schloss öffnen und der Akku aus der Halterung fallen kann (4).
- 7 Den Akku-Schlüssel vom Akku-Schloss abziehen.
- 8 Vor jeder Fahrt, Akku auf festen Sitz prüfen.

### 6.17.2.2 Akku herausnehmen

- 1 Akku-Schloss mit Akku-Schlüssel öffnen (1).
  - ⇒ Der Akku ist entriegelt und fällt in die Rückhaltesicherung (2).
- 2 Von unten den Akku mit der Hand stützen. Von oben mit der anderen Hand auf die Rückhaltesicherung drücken (3).
  - ⇒ Der Akku ist komplett entriegelt und fällt in die Hand (4).
- 3 Akku aus dem Rahmen ziehen.
- 4 Den Akku-Schlüssel vom Akku-Schloss abziehen.

### 6.17.3 Akku laden

Der Akku kann zum Laden am Pedelec bleiben oder herausgenommen werden. Eine Unterbrechung des Ladevorgangs schädigt den Akku nicht. Der Akku ist mit einer Temperaturüberwachung ausgestattet, die ein Aufladen nur im Temperaturbereich zwischen 0 °C und 40 °C zulässt.

- ✓ Die Umgebungstemperatur beim Ladevorgang liegt im Bereich von 0 °C bis 40 °C.
- 1 Bei Bedarf die Kabelanschluss-Abdeckung entfernen.
- 2 Den Netzstecker des Ladegeräts mit einer haushaltsüblichen, geerdeten Steckdose verbinden.

#### Anschlussdaten

230 V, 50 Hz

### Hinweis

- ▶ Netzspannung beachten! Die Spannung der Stromquelle muss mit den Angaben auf dem Typenschild des Ladegerätes übereinstimmen. Mit 230 V gekennzeichnete Ladegeräte können an 220 V betrieben werden.

- 3 Das Ladekabel in den Ladeanschluss des Akkus stecken.
- ⇒ Der Ladevorgang startet automatisch.
- ⇒ Während des Ladens zeigt die Ladezustandsanzeige (Akku) den Ladezustand an. Bei eingeschaltetem Antriebssystem zeigt der *Bordcomputer* den Ladevorgang an.

### Hinweis

Tritt ein Fehler während des Ladevorgangs auf, wird eine Systemmeldung angezeigt.

- ▶ Sofort das Ladegerät und den Akku außer Betrieb nehmen und den Anweisungen folgen.

- ⇒ Der Ladevorgang ist beendet, wenn die LEDs der Ladezustandsanzeige (Akku) erlöschen.

- 4 Nach dem Laden den Akku vom Ladegerät trennen.

- 5 Das Ladegerät vom Netz trennen.

## 6.18 Elektrisches Antriebssystem nutzen

### 6.18.1 Elektrisches Antriebssystem einschalten



#### Sturz durch fehlende Bremsbereitschaft

Das angeschaltete Antriebssystem kann durch eine Krafteinwirkung auf die Pedale aktiviert werden. Wird der Antrieb unbeabsichtigt aktiviert und die Bremse nicht erreicht, kann ein Sturz mit Verletzungen entstehen.

- ▶ Niemals das Elektrische Antriebssystem starten bzw. sofort ausschalten, wenn die Bremse nicht sicher erreicht werden kann.

- ✓ Ein ausreichend geladener Akku ist ins Pedelec eingesetzt.
- ✓ Der Akku sitzt fest und ist abgeschlossen. Der Akku-Schlüssel ist entfernt.
- ✓ Der Geschwindigkeitssensor ist korrekt angeschlossen.

Es gibt zwei Möglichkeiten, das Antriebssystem einzuschalten.

#### Ein-Aus-Taste (Bordcomputer)

- ▶ Kurz (<3 Sekunde) auf die **Ein-Aus-Taste (Bordcomputer)** drücken.

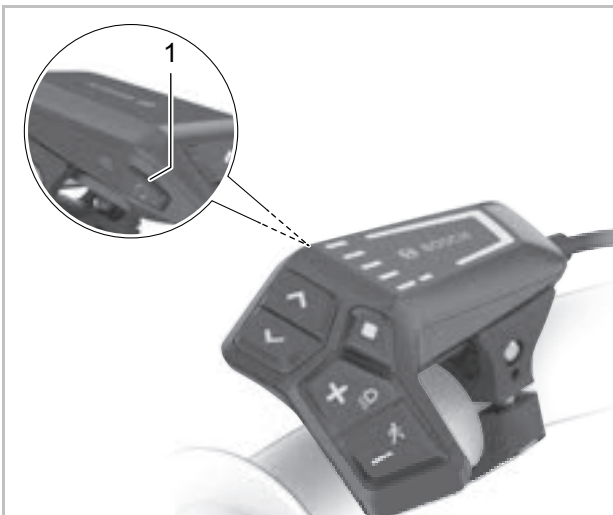


Abbildung 163: Lage Ein-Aus-Taste am BOSCH LED Remote

#### Ein-Aus-Taste (Akku)

- ▶ Kurz auf die **Ein-Aus-Taste (Akku)** drücken.
- ⇒ Aller LEDs des Bordcomputer leuchten kurz auf.
- ⇒ Der Ladezustand des Akkus wird mit der Ladezustandsanzeige (Bordcomputer) und der eingestellte Unterstützungslevel mit der Anzeige gewählter Unterstützungsgrad farbig angezeigt. Das Pedelec ist fahrbereit.
- ⇒ Liegt die Kapazität des Akkus unter 5 %, bleibt die Ladezustandsanzeige (Akku) dunkel. Nur am Bordcomputer ist erkennbar, ob das Antriebssystem eingeschaltet ist.

Ist das Antriebssystem eingeschaltet, wird der Antrieb aktiviert, sobald die Pedale mit ausreichender Kraft bewegt werden (außer bei gewählten Unterstützungsgrad „OFF“). Die Motorleistung richtet sich nach dem gewählten Unterstützungsgrad am Bordcomputer.

### 6.18.2 Elektrisches Antriebssystem ausschalten

Sobald im Normalbetrieb aufgehört wird, in die Pedale zu treten, oder sobald eine Geschwindigkeit von 25 km/h erreicht wird, schaltet sich die Unterstützung durch das Antriebssystem ab. Die Unterstützung setzt wieder ein, wenn in die Pedale getreten wird und die Geschwindigkeit unter 25 km/h liegt.

Zehn Minuten nach dem letzten Befehl schaltet sich das System automatisch ab.

Es gibt zwei Möglichkeiten, das Antriebssystem manuell auszuschalten.

#### Ein-Aus-Taster (Bordcomputer)

- ▶ Kurz (<3 Sekunde) auf die **Ein-Aus-Taste (Bordcomputer)** drücken.

#### Ein-Aus-Taster (Akku)

- ▶ Auf die **Ein-Aus-Taste (Akku)** drücken.
- ⇒ Die Ladezustandsanzeige (Bordcomputer) und die Anzeige gewählter Unterstützungsgrad erlöschen.
- ⇒ Das Pedelec ist ausgeschaltet.

## 6.19 Bordcomputer nutzen

### Hinweis

- ▶ Niemals Bordcomputer, Bildschirm-Halter oder Bildschirm als Griff nutzen. Wird das Pedelec am Bordcomputer, Bildschirm-Halter oder Bildschirm hochgehoben, Können die Bauteile irreparabel beschädigt werden.

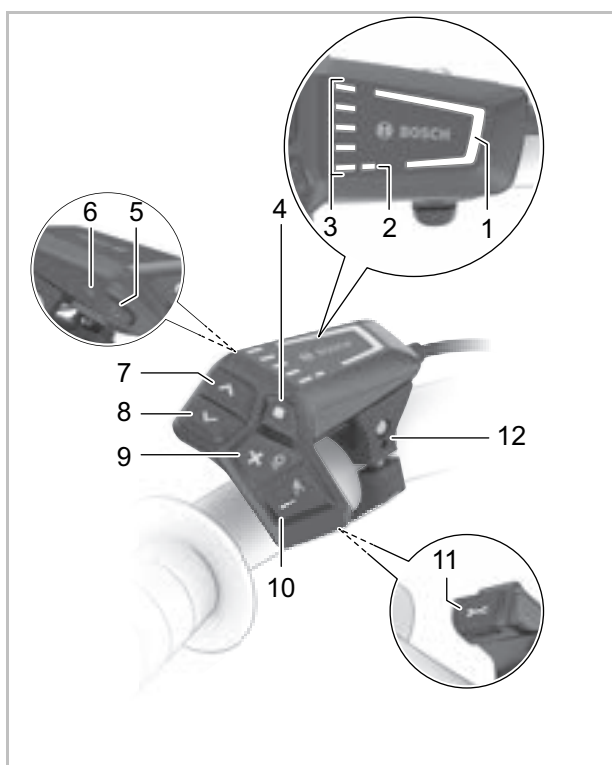


Abbildung 169: Übersicht Bordcomputer BOSCH LCD Remote

	Symbol	Name
1		Anzeige gewählter Unterstützungsgrad
2		Anzeige ABS (optional)
3		Ladezustandsanzeige (Bordcomputer)
4	◆	Auswahl-Taste
5	⏻	Ein-Aus-Taste (Bordcomputer)
6		Umgebungslichtsensor

Tabelle 64: Übersicht Bordcomputer

	Symbol	Name
7	>	Helligkeit erhöhen-Taste / Vorwärts-Taste
8	<	Helligkeit vermindern-Taste / Zurück-Taste
9	+	Plus-Taste / Licht-Taste
10	-	Minus-Taste / Schiebehilfe-Taste
11		Diagnose-Anschluss (nur für Wartungszwecke)
12		Halterung

Tabelle 64: Übersicht Bordcomputer

### 6.19.1 Diagnose Anschluss nutzen

#### Hinweis

Eine USB-Verbindung ist keine wasserdichte Steckverbindung. Eindringende Feuchtigkeit durch den USB-Anschluss kann in der Bordcomputer einen Kurzschluss auslösen.

- ▶ Niemals ein externes Gerät anschließen.
- ▶ Die Position der Gummiabdeckung des USB-Anschlusses regelmäßig prüfen und gegebenenfalls korrigieren.

Der Diagnose-Anschluss ist nur für Wartungszwecke konzipiert und eignet sich nicht, um externe Geräte anzuschließen.

- ▶ Immer die Klappe des Diagnose-Anschlusses verschlossen halten, damit kein Staub und keine Feuchtigkeit eindringen kann.

### 6.19.2 Akku Bordcomputer laden

Hat sowohl der Akku als auch der interne Akku der Bordcomputer einen sehr niedrigen Ladezustand, kann über den Diagnose-Anschluß der Akku der Bordcomputer geladen werden.

- ▶ Mit einem USB Type-C®-Kabel den internen Akku mit einer Powerbank oder einer anderen geeigneten Stromquelle verbinden. (Ladespannung 5 V; Ladestrom max. 600 mA).

### 6.19.3 Fahrlicht nutzen

- ✓ Um das *Fahrlicht* einzuschalten, muss das Antriebssystem eingeschaltet sein.



Abbildung 170: Lage Fahrlicht-Taste (1)

- ▶ Die **Licht-Taste** für mehr als 1 Sekunde drücken.
- ⇒ Das Vorderlicht und das Rücklicht sind gleichzeitig eingeschaltet (*Fahrlicht-Symbol* wird angezeigt) und ausgeschaltet (*Fahrlicht-Symbol* ist ausgeschaltet).

### 6.19.4 Helligkeit der Anzeigen einstellen

Die Helligkeit der Anzeige wird durch den Umgebungslichtsensor geregelt.

- ✓ Der Umgebungslichtsensor muss sauber und darf nicht abgedeckt sein.



Abbildung 171: Lage Helligkeit erhöhen-Taste (2) und Helligkeit vermindern-Taste (1)

- ▶ Durch Drücken auf die **Helligkeit erhöhen-Taste** und **Helligkeit vermindern-Taste** die Helligkeit der Anzeigen LEDs einstellen.

### 6.19.5 Schiebehilfe nutzen

**! VORSICHT**

#### Verletzung durch Pedale und Räder

Die Pedale und das Antriebsrad drehen sich bei der Nutzung der Schiebehilfe. Haben die Räder des Pedelecs beim Benutzen der Schiebehilfe keinen Bodenkontakt (z. B. beim Hochtragen an einer Treppe oder beim Beladen eines Fahrradträgers) besteht Verletzungsgefahr.

- ▶ Die Funktion Schiebehilfe ausschließlich beim Schieben des Pedelecs verwenden.
- ▶ Während der Verwendung der Schiebehilfe muss das Pedelec mit beiden Händen sicher geführt werden.
- ▶ Genug Bewegungsfreiraum für die Pedale einplanen.

Die Schiebehilfe unterstützt beim Schieben des Pedelecs. Die Geschwindigkeit der Schiebehilfe ist abhängig vom eingelegten Gang. Je kleiner der gewählte Gang ist, desto geringer ist die Geschwindigkeit in der Funktion Schiebehilfe (bei voller Leistung). Die Maximalgeschwindigkeit beträgt 6 km/h.

- ✓ Zur Schonung des Antriebs empfiehlt sich bergauf der erste Gang.



Abbildung 172: Lage Schiebehilfe-Taste (1)



- 1 **Schiebehilfe-Taste** für mehr als 1 Sekunde drücken. Taste gedrückt halten.
  - ⇒ Die Ladezustandsanzeige erlischt und weißes Lauflicht in Fahrtrichtung zeigt die Bereitschaft an.
- 2 Innerhalb der nächsten 10 Sekunden muss eine der folgenden Aktionen erfolgen:
  - ▶ Pedelec vorwärts schieben.
  - ▶ Pedelec rückwärts schieben.
  - ▶ Mit dem Pedelec eine seitliche Pendelbewegung ausführen.
  - ⇒ Die Schiebehilfe ist aktiviert. Die durchlaufenden weißen Balken wechseln ihre Farbe auf Eisblau.
  - ⇒ Der Motor beginnt zu schieben.
- 3 **Schiebehilfe-Taste** auf dem Bordcomputer loslassen, um die Motorunterstützung auszuschalten.
- 4 Zum reaktivieren der Motorunterstützung, die **Schiebehilfe-Taste** innerhalb von 10 Sekunden drücken.
- 5 Bleibt die Motorunterstützung innerhalb von 10 Sekunden deaktiviert, schaltet sich die Schiebehilfefunktion automatisch ab.

Die Schiebehilfe schaltet sich ebenfalls automatisch ab, wenn

Die Schiebehilfe wird immer beendet, wenn

- das Hinterrad blockiert,
- Schwellen nicht überfahren werden können,
- ein Körperteil die Fahrradkurbel blockiert,
- ein Hindernis die Kurbel weiter dreht,
- wenn pedaliert wird,
- die **Plus-Taste** oder **Ein-Aus-Taste** gedrückt wird.

Die Funktionsweise der Schiebehilfe unterliegt länderspezifischen Bestimmungen und kann deshalb von der oben genannten Beschreibung abweichen oder deaktiviert sein.

## 6.19.6 Unterstützungsgrad wählen

Mit dem Bordcomputer wird eingestellt, wie stark der elektrische Antrieb das Treten unterstützt. Der Unterstützungsgrad kann jederzeit während der Fahrt geändert werden.



Abbildung 173: Lage Plus-Taster und Minus-Taster

- ▶ Die **Plus-Taste** (2) auf dem Bordcomputer drücken, um den Unterstützungsgrad zu erhöhen.
  - ▶ Den **Minus-Taster** (1) auf dem Bordcomputer drücken, um den Unterstützungsgrad zu verringern.
- ⇒ Die abgerufene Motorleistung wird in der Anzeige Unterstützungsgrad farblich angezeigt.

Wird das System ausgeschaltet, entnommen, bleibt der zuletzt angezeigte Unterstützungsgrad gespeichert.

## 6.20 Bremse nutzen



### Sturz durch Bremsversagen

Öl oder Schmiermittel auf der Bremsscheibe einer Scheibenbremse bzw. auf der Felge einer Felgenbremse können zu einem totalen Ausfall der Bremse führen. Dies kann einen Sturz mit starken Verletzungen zur Folge haben.

- ▶ Niemals Öl oder Schmiermittel in Kontakt mit der Bremsscheibe bzw. den Bremsbelägen und der Felge kommen lassen.
- ▶ Sind die Bremsbeläge mit Öl oder Schmiermittel in Kontakt gekommen, Fachhandel kontaktieren zur Reinigung bzw. zum Austausch der Komponenten.

Bei langer, kontinuierlicher Betätigung der Bremse (z. B. einer langen Bergabfahrt), kann sich das Öl im Bremssystem erhitzen. Hierdurch kann eine Dampfblase gebildet werden. Dies führt zu einer Expansion von im Bremssystem enthaltenem Wasser oder Luftblasen. Hierdurch kann sich der Hebelweg plötzlich vergrößern. Ein Sturz mit starken Verletzungen kann die Folge sein.

- ▶ Bei längeren Bergabfahrten regelmäßig die Bremse lösen.
- ▶ Abwechselnd die Vorder- und Hinterradbremse nutzen.

Bei der Fahrt wird die Antriebskraft des Motors abgeschaltet, sobald die Pedelec-fahrenden nicht mehr in die Pedale treten. Beim Bremsen schaltet sich das elektrische Antriebssystem nicht ab.

- ▶ Um ein optimales Bremsergebnis zu haben, beim Bremsen nicht in die Pedale treten.

## 6.20.1 Handbremse nutzen

Gilt nur für Pedelecs mit dieser Ausstattung

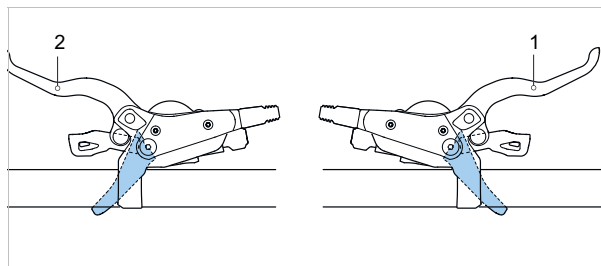


Abbildung 169: Handbremse hinten (1) und vorne (2), Beispiel SHIMANO Bremse

- ▶ Die linke *Handbremse* für die Betätigung der *Vorderrad-Bremse* ziehen.
- ▶ Die rechte *Handbremse* für die Betätigung der *Hinterradbremse* ziehen.

## 6.20.2 Rücktrittbremse nutzen

Gilt nur für Pedelecs mit dieser Ausstattung

- 1 Die Pedale ein Stück über die 3-Uhr- bzw. 9-Uhr-Position treten.
- 2 Die Pedale entgegen der *Fahrtrichtung* treten, bis die gewünschte Geschwindigkeit erreicht ist.

## 6.21 Schaltung

Die Wahl des passenden Ganges ist Voraussetzung für körperschonendes Fahren und die einwandfreie Funktion des elektrischen Antriebssystems. Die optimale Trittfrequenz liegt zwischen 70 und 80 Umdrehungen pro Minute.

- ▶ Während des Schaltvorganges das Treten kurz unterbrechen. Dadurch wird das Schalten erleichtert und die Abnutzung des Antriebsstranges reduziert.

### 6.21.1 Kettenschaltung SHIMANO Rapidfire schalten

Durch die Wahl des richtigen Ganges kann bei gleichem Krafteinsatz die Geschwindigkeit und die Reichweite erhöht werden.

- ✓ Während des Schaltvorganges das Pedalieren kurz unterbrechen. Dadurch wird das Schalten erleichtert und die Abnutzung des Antriebsstranges reduziert. Die Kurbel beim Schalten jedoch in Bewegung halten.

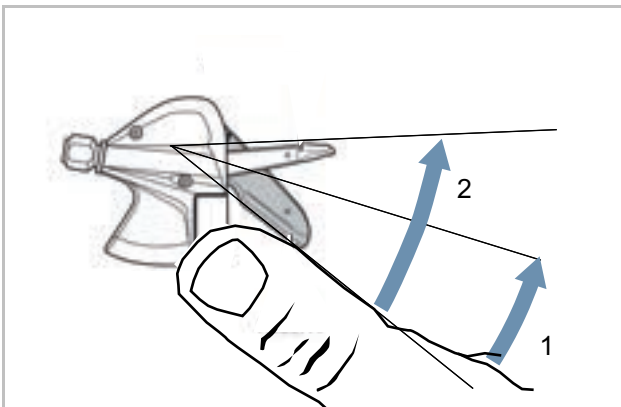


Abbildung 170: Schalten mit Hebel A, Beispiel Schaltung SL-M315

Hebel A schaltet von kleinere auf größere Ritzel. Die Zahl der Ritzel, die geschaltet werden, hängt von der gewählten Position des Hebels A ab

- ▶ Schalthebel A auf Position 1 stellen.
  - ⇒ Es wird ein Ritzel nach oben geschaltet.
- ▶ Schalthebel A auf Position 2 stellen.
  - ⇒ Es werden zwei Ritzel nach oben geschaltet.

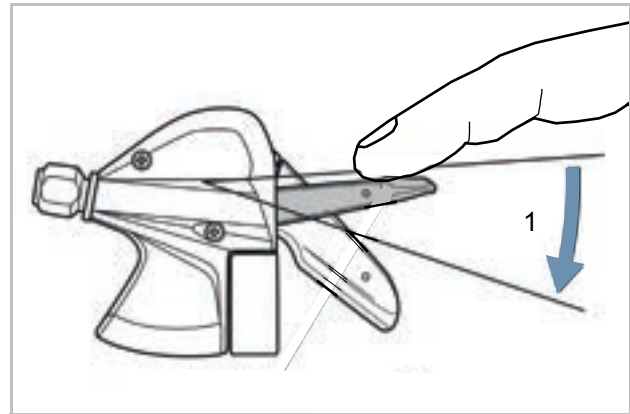


Abbildung 171: Schalten mit Hebel B, Beispiel Schaltung SL-M315

Hebel B schaltet von größere auf kleinere Ritzel.

- ▶ Schalthebel B auf Position 1 stellen.
  - ⇒ Es wird ein Ritzel nach unten geschaltet.

#### Schalten

- ▶ Mit der Schalteinheit den passenden Gang einlegen.
  - ⇒ Die Schaltung wechselt den Gang.
  - ⇒ Der Schalthebel kehrt in seine Ausgangsposition zurück.
- ▶ Blockieren die Schaltvorgänge, das Schaltwerk reinigen und schmieren.

## 6.22 Schaltung

Die Wahl des passenden Ganges ist Voraussetzung für körperschonendes Fahren und die einwandfreie Funktion des elektrischen Antriebssystems. Die optimale Trittfrequenz liegt zwischen 70 und 80 Umdrehungen pro Minute.

- ▶ Während des Schaltvorganges das Treten kurz unterbrechen. Dadurch wird das Schalten erleichtert und die Abnutzung des Antriebsstranges reduziert.

### 6.22.1 Kettenschaltung nutzen

Durch die Wahl des richtigen Ganges kann bei gleichem Krafteinsatz die Geschwindigkeit und die Reichweite erhöht werden.

- ✓ Während des Schaltvorganges das Pedalieren kurz unterbrechen. Dadurch wird das Schalten erleichtert und die Abnutzung des Antriebsstranges reduziert. Die Kurbel beim Schalten jedoch in Bewegung halten.

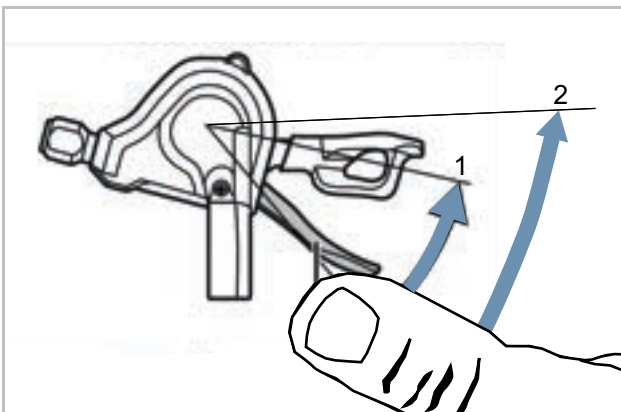


Abbildung 172: Schalten mit Hebel A, Beispiel Schaltung SL-M315

Hebel A schaltet hoch vom kleinsten Ritzel auf das größte Ritzel.

- ▶ Schalthebel A auf Position 1 stellen.
- ⇒ Es wird ein Ritzel nach oben geschaltet.
- ▶ Schalthebel A auf Position 2 stellen.
- ⇒ Es werden zwei Ritzel nach oben geschaltet.

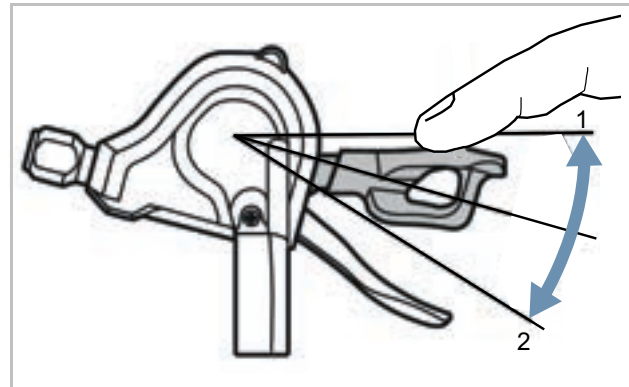


Abbildung 173: Schalten mit Hebel B, Beispiel Schaltung SL-M315

Hebel B schaltet runter vom größten Ritzel auf das kleinste Ritzelauf kleinere Ritzel. Es gibt 2 Möglichkeiten um einen Gang runter zu schalten:

- ▶ Schalthebel B auf Position 1 stellen.
- ⇒ Es wird ein Ritzel nach unten geschaltet.
- ▶ Schalthebel B auf Position 2 stellen.
- ⇒ Es wird ein Ritzel nach unten geschaltet.

### Schalten

- ▶ Mit der Schalteinheit den passenden Gang einlegen.
- ⇒ Die Schaltung wechselt den Gang.
- ⇒ Der Schalthebel kehrt in seine Ausgangsposition zurück.
- ▶ Blockieren die Schaltvorgänge, das Schaltwerk reinigen und schmieren.

## 6.22.2 Nabenschaltung SHIMANO nutzen

Gilt nur für Pedelecs mit dieser Ausstattung

### VORSICHT

#### Sturz durch Fehlanwendung

Wird während des Schaltvorgangs zuviel Druck auf die Pedale ausgeübt und der Schalthebel betätigt oder werden mehrere Gänge auf einmal geschaltet, können die Füße von den Pedalen abrutschen. Ein Sturz oder Überschlag mit Verletzungen kann die Folge sein.

Das Schalten mehrerer Gänge auf einen kleinen Gang kann dazu führen, dass die Außenhülle des Drehgriffschalters springt. Dies hat keine Beeinträchtigung der Funktionstüchtigkeit des Drehgriffschalters zur Folge, da die äußere Führung nach dem Schaltvorgang wieder in ihre ursprüngliche Position zurückkehrt.

- ▶ Beim Schalten wenig Kraft auf die Pedale ausüben.
- ▶ Niemals mehr als einen Gang schalten.

### Hinweis

Die innere Nabe ist nicht vollständig wasserdicht. Dringt Wasser in die Nabe ein, kann sie rosten und hierdurch die Schaltfunktion nicht mehr ausführen.

- ▶ Niemals das Pedelec an Orten nutzen, wo Wasser in die Nabe eindringen kann.

In seltenen Fällen sind aus dem Schaltwerk im Inneren der Nabe nach dem Schalten Geräusche zu vernehmen, die in Zusammenhang mit dem normalen Schaltvorgang stehen.

- ▶ Niemals Nabe selber demontieren. Fachhandel kontaktieren.

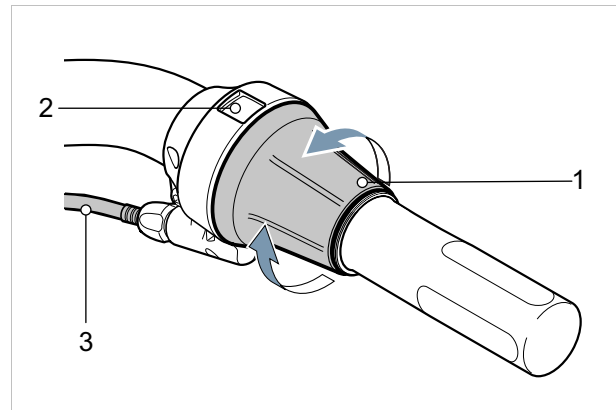


Abbildung 174: Schaltung SHIMANO SL-C30000-70

- ▶ Den Drehgriffschalter (1) nach Hinten drehen zum Hochschalten (4).
- ▶ Den Drehgriffschalter (1) nach vorne drehen zum Runterschalten (2).
- ⇒ Die Schaltung wechselt den Gang.
- ⇒ Die Anzeige (3) zeigt den gewechselten Gang an.

### 6.22.3 eShift nutzen

Unter eShift versteht man die Einbindung von elektronischen Schaltsystemen in das elektrische Antriebssystem.

#### 6.22.3.1 eShift mit SHIMANO-DI2-Automatik-Nabenschaltungen nutzen

##### Gilt nur für Pedelecs mit dieser Ausstattung

Die automatische SHIMANO-DI2-Nabenschaltung kann in einem manuellen Modus oder einem automatischen Modus betrieben werden. Im manuellen Modus schalten die Gänge über den Schalthebel. Im automatischen Modus schaltet das Schaltsystem eigenständig in Abhängigkeit von der Geschwindigkeit, der Trittkraft auf die Pedale und der Trittfrequenz. Der Wechsel vom automatischen Modus in den manuellen Modus (abhängig vom eingesetzten Schalthebel) ist in der Anleitung des Bordcomputers beschrieben. Wird der Schalthebel im automatischen Modus verwendet, schaltet das Schaltsystem in den nächstgelegenen Gang. Das Schaltsystem bleibt dabei im automatischen Modus. Manuelle Schaltvorgänge im Automatikmodus beeinflussen langfristig das Umschaltverhalten des Schaltsystems und passen die Schaltvorgänge dem Fahrverhalten an. Wird das System bei einem ungefahrenen Neurad zum ersten Mal eingeschaltet, erfolgt zunächst das Einlernen der Gänge. Dafür schaltet die Automatik während der ersten Fahrt in den höchsten/schwersten Gang und schaltet alle Gänge einmal durch. Bei jedem Gangwechsel wird der eingelegte Gang kurzzeitig auf dem Bordcomputer eingeblendet.

Da der Motor den Schaltvorgang erkennt und deshalb die Motorunterstützung kurzzeitig reduziert, ist ein Schalten unter Last oder am Berg jederzeit möglich. Wenn das Pedelec aus einer Geschwindigkeit von mehr als 10 km/h zum Stillstand gebracht wird, kann das System automatisch auf einen eingestellten ANFAHRGANG zurückschalten.

- ▶ Bei Bedarf den ANFAHRGANG in der Systemeinstellung einstellen.

#### 6.22.3.2 eShift mit manueller SHIMANO-DI2-Nabenschaltungen nutzen

##### Gilt nur für Pedelecs mit dieser Ausstattung

Bei jedem Gangwechsel wird der eingelegte Gang kurzzeitig auf dem Bordcomputer eingeblendet.

Da der Motor den Schaltvorgang erkennt und deshalb die Motorunterstützung kurzzeitig reduziert, ist ein Schalten unter Last oder am Berg jederzeit möglich.

Wenn das Pedelec aus einer Geschwindigkeit von mehr als 10 km/h zum Stillstand gebracht wird, kann das System automatisch auf einen eingestellten ANFAHRGANG zurückschalten.

- ▶ Bei Bedarf den ANFAHRGANG in der Systemeinstellung einstellen.

#### 6.22.3.3 eShift mit SHIMANO-DI2-Automatik-Nabenschaltungen nutzen

##### Gilt nur für Pedelecs mit dieser Ausstattung

Da der Motor den Schaltvorgang erkennt und deshalb die Motorunterstützung kurzzeitig reduziert, ist ein Schalten unter Last oder am Berg jederzeit möglich.

- ⇒ Bei jedem Gangwechsel wird der eingelegte Gang kurzzeitig auf dem Bordcomputer eingeblendet.

## 6.23 Parken

### Hinweis

Durch Hitze oder direkte Sonneneinstrahlung kann der *Reifenfülldruck* über den zulässigen Maximaldruck ansteigen. Hierdurch kann der *Reifen* zerstört werden.

- ▶ Niemals Pedelec in der Sonne abstellen.
- ▶ An heißen Tagen regelmäßig den *Reifenfülldruck* kontrollieren und bei Bedarf regulieren.

Aufgrund der offenen Bauweise kann eindringende Feuchtigkeit bei frostigen Temperaturen einzelne Funktionen stören.

- ▶ Pedelec immer trocken und frostfrei halten.
- ▶ Wenn das Pedelec bei Temperaturen unter 3 °C betrieben wird, muss zuvor im Fachhandel eine Wartung durchgeführt werden und die Benutzung im Winter vorbereitet werden.

Unter dem hohen Gewicht des Pedelecs kann der Seitenständer in weichen Untergrund einsinken. Das Pedelec kann kippen und umfallen.

- ▶ Das Pedelec nur auf ebenen und festem Untergrund abstellen.

- 1 Antriebssystem ausschalten (siehe Kapitel 6.20.2).
- 2 Nach dem Absteigen, Seitenständer mit Fuß vor dem Hinstellen vollständig runterklappen. Auf sicheren Stand achten.
- 3 Pedelec vorsichtig abstellen und auf Standfestigkeit prüfen.
- 4 Wird das Pedelec außen geparkt, Sattel mit Sattelüberzug abdecken.
- 5 Pedelec mit Fahrradschloss abschließen.

- 6 Als Diebstahlschutz, Akku entfernen (siehe Kapitel 0.2.1.1).
- 7 Pedelec nach jeder Fahrt reinigen und pflegen, siehe Kapitel 7.2.

### Checkliste nach jeder Fahrt

Reinigen		
<input type="checkbox"/>	Beleuchtung und Reflektoren	siehe Kapitel 7.2.5
<input type="checkbox"/>	Bremse	siehe Kapitel 7.2.5
<input type="checkbox"/>	Federgabel	siehe Kapitel 7.2.1
<input type="checkbox"/>	Feder-Sattelstütze	siehe Kapitel 7.2.6
<input type="checkbox"/>	Hinterbau-Dämpfer	siehe Kapitel 7.2.7
<input type="checkbox"/>	Pedal	siehe Kapitel 7.2.4
Pflegen		
<input type="checkbox"/>	Federgabel	siehe Kapitel 3

### 6.23.1 Schnellverstellbaren Vorbau eindrehen

Gilt nur für Pedelecs mit dieser Ausstattung

Zum platzsparenden Abstellen den schnellverstellbaren Vorbau eindrehen.

- 1 Vorbau-Spannhebel öffnen.



Abbildung 178: Beispiel All Up mit geöffnetem Vorbau-Spannhebel

- 2 Lenker auf höchstmögliche Position ziehen.

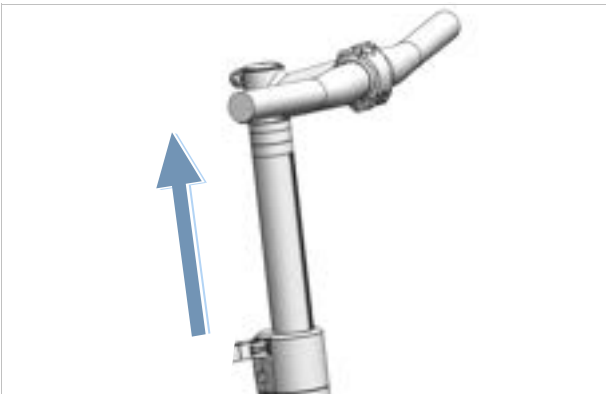


Abbildung 179: Beispiel All Up auf höchste Position gezogen

- 3 Lenker im Uhrzeigersinn um 90° drehen.

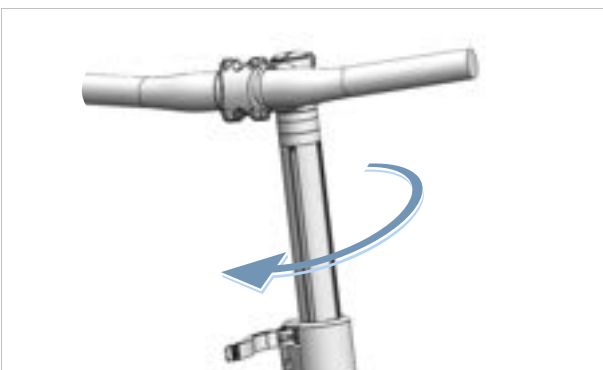


Abbildung 180: Beispiel All Up eingedreht

- 4 Lenker auf erforderliche Höhe stellen.
- 5 Vorbau-Spannhebel schließen.



## 6.23.2 Lock-Funktion aktivieren

### Gilt nur für Pedelecs mit dieser Ausstattung

- ▶ Den bei der Einrichtung verwendeten Bordcomputer entfernen.
- ⇒ Die Lock-Funktion ist aktiviert. Das Antriebssystem keine Unterstützung. Das Pedelec kann aber weiterhin ohne Unterstützung genutzt werden.
- ⇒ Die Antriebseinheit gibt einen Lock-Ton (ein akustisches Signal) ab, solange das Antriebssystem eingeschaltet ist.
- ⇒ Der Status der Lock-Funktion wird nach dem Einsetzen für ca. 3 Sekunden auf dem Bordcomputers durch ein Schloss-Symbol angezeigt.

## 7 Reinigung, Pflege und Inspektion

### ► Pedelec nach Checklisten reinigen, pflegen und inspizieren.

Durch das Einhalten dieser Maßnahmen kann die Betriebssicherheit erhöht, der Verschleiß von Bauteilen vermindert, die Lebensdauer von Bauteilen verlängert und die Sicherheit gewährleistet werden.

Checkliste: Vor jeder Fahrt	
<input type="checkbox"/>	Auf ausreichend Sauberkeit prüfen siehe Kapitel 7.2
<input type="checkbox"/>	Schutzeinrichtungen prüfen siehe Kapitel 7.1.1
<input type="checkbox"/>	Akku auf Festen Sitz prüfen
<input type="checkbox"/>	Beleuchtung prüfen siehe Kapitel 7.1.13
<input type="checkbox"/>	Bremse prüfen siehe Kapitel 7.1.14
<input type="checkbox"/>	Feder-Sattelstütze prüfen siehe Kapitel 7.1.9
<input type="checkbox"/>	Gepäckträger prüfen siehe Kapitel 7.1.5
<input type="checkbox"/>	Klingel prüfen siehe Kapitel 7.1.10
<input type="checkbox"/>	Griffe prüfen siehe Kapitel 7.1.11
<input type="checkbox"/>	Hinterbau-Dämpfer prüfen siehe Kapitel 7.1.4
<input type="checkbox"/>	Rad Rundlauf prüfen siehe Kapitel 7.1.7
<input type="checkbox"/>	Rahmen prüfen siehe Kapitel 7.1.2
<input type="checkbox"/>	Schnellspanner prüfen siehe Kapitel 7.1.8
<input type="checkbox"/>	Schutzbleche prüfen siehe Kapitel 7.1.6
<input type="checkbox"/>	USB-Abdeckung prüfen siehe Kapitel 7.1.12
Checkliste: Nach jeder Fahrt	
<input type="checkbox"/>	Beleuchtung reinigen siehe Kapitel 7.2.1
<input type="checkbox"/>	Reflektoren reinigen siehe Kapitel 7.2.1
<input type="checkbox"/>	Bremse reinigen siehe Kapitel 7.2.5
<input type="checkbox"/>	Federgabel reinigen siehe Kapitel 7.2.2
<input type="checkbox"/>	Federgabel pflegen siehe Kapitel 3
<input type="checkbox"/>	Feder-Sattelstütze reinigen siehe Kapitel 7.2.6
<input type="checkbox"/>	Hinterbau-Dämpfer reinigen siehe Kapitel 7.2.7
<input type="checkbox"/>	Pedal reinigen siehe Kapitel 7.2.4

Checkliste: Wöchentliche Arbeiten	
<input type="checkbox"/>	Kette reinigen siehe Kapitel 7.3.18
<input type="checkbox"/>	City-, Falt-, Lasten-, Kinder und Jugendfahrräder <b>bei Trockenheit:</b> alle 10 Tage <b>bei Nässe:</b> alle 2–6 Tage
<input type="checkbox"/>	Trekking- und Rennräder <b>bei Trockenheit:</b> alle 140 ... 200 km <b>bei Nässe:</b> alle 100 km
<input type="checkbox"/>	Geländefahrräder <b>bei Trockenheit:</b> alle 60 ... 100 km <b>bei Nässe:</b> nach jeder Fahrt
<input type="checkbox"/>	Riemen (alle 250–300 km) siehe Kapitel 7.3.17
<input type="checkbox"/>	Kette pflegen siehe Kapitel 7.4.16 und 7.4.16.1
<input type="checkbox"/>	City-, Falt-, Lasten-, Kinder und Jugendfahrräder <b>bei Trockenheit:</b> alle 10 Tage <b>bei Nässe:</b> alle 2 ... 6 Tage
<input type="checkbox"/>	Trekking- und Rennräder <b>bei Trockenheit:</b> alle 140 ... 200 km <b>bei Nässe:</b> alle 100 km
<input type="checkbox"/>	Geländefahrräder <b>bei Trockenheit:</b> alle 60 ... 100 km <b>bei Nässe:</b> immer pflegen
<input type="checkbox"/>	Rundum-Kettenschutz pflegen siehe Kapitel 7.4.16.1
<input type="checkbox"/>	Fülldruck prüfen (mindestens ein Mal in der Woche) siehe Kapitel 7.5.1.1
<input type="checkbox"/>	Reifen prüfen (alle 10 Tage) siehe Kapitel 7.5.1.2
<input type="checkbox"/>	Sattelstütze eightpins Öl nachfüllen (alle 20 Stunden) siehe Kapitel 7.4.19

Checkliste: Monatliche Arbeiten	
<input type="checkbox"/> Akku reinigen	siehe Kapitel 7.3.2
<input type="checkbox"/> Bordcomputer reinigen	siehe Kapitel 7.3.1
<input type="checkbox"/> Bordcomputer reinigen	siehe Kapitel 7.3.1
<input type="checkbox"/> Bremsbeläge Scheibenbremse prüfen (monatlich oder nach 1000 Bremsungen)	siehe Kapitel 3.3.6.3
<input type="checkbox"/> Bremsbeläge Felgenbremse prüfen (monatlich oder nach 3000 Bremsungen)	siehe Kapitel 7.5.1.3
<input type="checkbox"/> Bremsfläche der Felge prüfen	siehe Kapitel 7.5.2.6
<input type="checkbox"/> Handbremse reinigen	siehe Kapitel 7.3.15.1
<input type="checkbox"/> Bremsscheibe reinigen	siehe Kapitel 7.3.16
<input type="checkbox"/> Bremsscheibe prüfen	siehe Kapitel 7.5.2.4
<input type="checkbox"/> Bowdenzüge der Bremse prüfen	siehe Kapitel 7.5.2.3
<input type="checkbox"/> Gepäckträger reinigen	siehe Kapitel 7.3.4
<input type="checkbox"/> Griffe reinigen	siehe Kapitel 7.3.7
<input type="checkbox"/> Griffe pflegen	siehe Kapitel 7.4.8
<input type="checkbox"/> Handbremse prüfen	siehe Kapitel 7.5.2.1
<input type="checkbox"/> Hydraulisches System prüfen	siehe Kapitel 7.5.2.2
<input type="checkbox"/> Kassette reinigen	siehe Kapitel 7.3.14
<input type="checkbox"/> Kette mit Rundum-Kettenschutz reinigen	siehe Kapitel 7.3.18.1
<input type="checkbox"/> Kettenräder reinigen	siehe Kapitel 7.3.14
<input type="checkbox"/> Leder-Griffe reinigen	siehe Kapitel 7.3.7.1
<input type="checkbox"/> Leder-Griffe pflegen	siehe Kapitel 7.4.8.2
<input type="checkbox"/> Leder-Sattel reinigen	siehe Kapitel 7.3.9.1
<input type="checkbox"/> Leder-Sattel pflegen	siehe Kapitel 7.4.11
<input type="checkbox"/> Lenker reinigen	siehe Kapitel 7.3.6
<input type="checkbox"/> Motor reinigen	siehe Kapitel 7.3.3

Checkliste: Monatliche Arbeiten	
<input type="checkbox"/> Nabe reinigen	siehe Kapitel 7.3.12
<input type="checkbox"/> Rahmen reinigen	siehe Kapitel 7.3.4
<input type="checkbox"/> Reifen reinigen	siehe Kapitel 7.3.10
<input type="checkbox"/> Rücktrittbremse prüfen	siehe Kapitel 7.5.2.5
<input type="checkbox"/> Sattel reinigen	siehe Kapitel 7.3.9
<input type="checkbox"/> Sattelstütze reinigen	siehe Kapitel 7.3.8
<input type="checkbox"/> Sattelstütze pflegen	siehe Kapitel 7.4.9
<input type="checkbox"/> Schalthebel reinigen	siehe Kapitel 7.3.13.1
<input type="checkbox"/> Schaltung reinigen	siehe Kapitel 7.3.13
<input type="checkbox"/> Schaltzüge reinigen	siehe Kapitel 7.3.13
<input type="checkbox"/> Scheibenbremse prüfen	siehe Kapitel 7.5.2.4
<input type="checkbox"/> Schutzblech reinigen	siehe Kapitel 7.3.4
<input type="checkbox"/> Seitenständer reinigen	siehe Kapitel 7.3.4
<input type="checkbox"/> Speichen und Speichennippel reinigen	siehe Kapitel 7.3.11
<input type="checkbox"/> Speichennippel pflegen	siehe Kapitel 7.4.13
<input type="checkbox"/> Starre Gabel reinigen	siehe Kapitel 7.3.4
<input type="checkbox"/> Übersetzung reinigen	siehe Kapitel 7.3.13
<input type="checkbox"/> Umwerfer reinigen	siehe Kapitel 7.3.14
<input type="checkbox"/> Vorbau reinigen	siehe Kapitel 7.3.5

Checkliste vierteljährliche Arbeiten	
<input type="checkbox"/> Bremse Druckpunkt prüfen	siehe Kapitel 7.5.2.1
<input type="checkbox"/> Felgenbremse prüfen (100 Stunden Fahrzeit oder alle 2000 km)	siehe Kapitel 7.5.2.6
<input type="checkbox"/> Speichen prüfen	siehe Kapitel 7.5.1.3

Checkliste: Mindestens halbjährliche Arbeiten (oder alle 1000 km)		
<input type="checkbox"/>	Bowdenzüge Schaltung prüfen	siehe Kapitel 7.5.16.2
<input type="checkbox"/>	Handbremse pflegen	siehe Kapitel 7.4.18.1
<input type="checkbox"/>	Carbon-Sattelstütze pflegen	siehe Kapitel 7.4.9.2
<input type="checkbox"/>	Elektrische Leitungen der Schaltung prüfen	siehe Kapitel 7.5.16.1
<input type="checkbox"/>	Feder-Sattelstütze pflegen	siehe Kapitel 7.4.9.1
<input type="checkbox"/>	Felgen pflegen	siehe Kapitel 7.4.10
<input type="checkbox"/>	Felgen prüfen	siehe Kapitel 7.5.1.3
<input type="checkbox"/>	Felgenhaken prüfen	siehe Kapitel 7.5.1.3
<input type="checkbox"/>	Gabel pflegen	siehe Kapitel 7.4.2
<input type="checkbox"/>	Schaltung prüfen	siehe Kapitel 7.5.16
<input type="checkbox"/>	Gepäckträger pflegen	siehe Kapitel 7.4.3
<input type="checkbox"/>	Kette prüfen	siehe Kapitel 7.5.15.1
<input type="checkbox"/>	Kettenschaltung prüfen	siehe Kapitel 7.5.15.1 und 7.5.16.3
<input type="checkbox"/>	Kettenspannung prüfen	siehe Kapitel 7.5.4.1 und 7.5.4.2
<input type="checkbox"/>	Rad prüfen	siehe Kapitel 7.5.1
<input type="checkbox"/>	Lenker pflegen	siehe Kapitel 7.4.7
<input type="checkbox"/>	Lenker prüfen	siehe Kapitel 7.5.12
<input type="checkbox"/>	Licht prüfen	siehe Kapitel 7.5.10
<input type="checkbox"/>	Nabe pflegen	siehe Kapitel 7.4.12
<input type="checkbox"/>	Nabe prüfen	siehe Kapitel 7.5.15.2
<input type="checkbox"/>	Nippellöcher prüfen	siehe Kapitel 7.5.1.4
<input type="checkbox"/>	Pedale pflegen	siehe Kapitel 7.4.15
<input type="checkbox"/>	Pedal prüfen	siehe Kapitel 7.5.14
<input type="checkbox"/>	Rahmen pflegen	siehe Kapitel 7.4.1
<input type="checkbox"/>	Riemenspannung prüfen	siehe Kapitel 7.5.9
<input type="checkbox"/>	Sattel prüfen	siehe Kapitel 7.5.13
<input type="checkbox"/>	Schalthebel pflegen	siehe Kapitel 7.4.14.2
<input type="checkbox"/>	Schaltwerk Gelenkwellen pflegen	siehe Kapitel 7.4.14.1
<input type="checkbox"/>	Schaltwerk Schaltungsrollen pflegen	siehe Kapitel 7.4.14.1
<input type="checkbox"/>	Seitenständer pflegen	siehe Kapitel 7.4.5
<input type="checkbox"/>	Seitenständer Standfestigkeit prüfen	siehe Kapitel 7.5.20

Checkliste: Mindestens halbjährliche Arbeiten (oder alle 1000 km)		
<input type="checkbox"/>	Steuerlager prüfen	siehe Kapitel 8.5.6
<input type="checkbox"/>	Vorbau pflegen	siehe Kapitel 7.4.6
<input type="checkbox"/>	Vorbau prüfen	siehe Kapitel 7.5.11

Checkliste: Jährliche Arbeiten (oder alle 2000 km)		
<input type="checkbox"/>	Nabe, konusgelagert verstellen	siehe Kapitel 8.5.6
<input type="checkbox"/>	Nippellager prüfen (alle 1000 Stunden oder alle 2000 km)	siehe Kapitel 7.5.1.5

 **WARNUNG**
**Sturz durch Bremsversagen**

Öl oder Schmiermittel auf der Bremsscheibe einer Scheibenbremse bzw. auf der Felge einer Felgenbremse können zu einem totalen Ausfall der Bremse führen. Dies kann einen Sturz mit starken Verletzungen zur Folge haben.

- ▶ Niemals Öl oder Schmiermittel in Kontakt mit der Bremsscheibe bzw. den Bremsbelägen und der Felge kommen lassen.
- ▶ Sind die Bremsbeläge mit Öl oder Schmiermittel in Kontakt gekommen, Fachhandel kontaktieren zur Reinigung bzw. zum Austausch der Komponenten.
- ▶ Nach Reinigung, Pflege oder Reparatur einige Probefahrten durchführen.

Das Bremssystem ist nicht für eine Verwendung bei einem auf den Kopf gestellten oder hingelegten Pedelec konzipiert. Hierdurch funktioniert die Bremse unter Umständen nicht korrekt. Es kann es zu einem Sturz kommen, die Verletzungen zur Folge haben kann.

- ▶ Wird das Pedelec auf den Kopf gestellt oder hingelegt, vor der Fahrt die Bremse einige Male betätigen, um eine normale Funktionsweise der Bremsen zu gewährleisten.

Die Dichtungen der Bremse halten hohen Drücken nicht stand. Beschädigte Bremsen können zu einem Bremsversagen und einem Unfall mit Verletzungen führen.

- ▶ Niemals das Pedelec mit einem Hochdruckreiniger oder Druckluft reinigen.

Mit einem Wasserschlauch vorsichtig umgehen. Niemals den Wasserstrahl direkt auf Dichtungsbereiche halten.

 **VORSICHT**
**Sturz und Fallen bei unbeabsichtigter Aktivierung**

Bei unbeabsichtigter Aktivierung des elektrischen Antriebssystems besteht Verletzungsgefahr.

- ▶ Akku vor der Reinigung entnehmen.

**Hinweis**

Bei der Verwendung eines Hochdruckreinigers kann Wasser ins Innere der Lager gelangen. Die dort vorhandenen Schmiermittel werden verdünnt, die Reibung erhöht und hierdurch auf Dauer die Lager zerstört. Ebenfalls kann Wasser in die elektrischen Komponenten gelangen und diese zerstören.

- ▶ Niemals Pedelec mit einem Hochdruckreiniger, Wasserstrahl oder Druckluft reinigen.

Gefettete Teile, z. B. die Sattelstütze, der Lenker oder der Vorbau, können nicht mehr sicher geklemmt werden.

- ▶ Niemals Fette oder Öle auf Klemmbereiche aufbringen.

Scharfe Reinigungsmittel wie Acetone, Trichloroethylene oder Methylene sowie Lösungsmitteln wie Verdünnung, Alkohol oder Korrosionsschutz können die Bauteile des Pedelecs angreifen und zerstören.

- ▶ Nur freigegebene Reinigungs- und Pflegemittel verwenden.

## 7.1 Vor jeder Fahrt

Durch das Einhalten dieser Reinigungsanleitung kann der Verschleiß von Bauteilen vermindert, die Betriebsdauer erhöht und die Sicherheit gewährleistet werden.

### 7.1.1 Schutzeinrichtungen prüfen

Wenn ein Pedelec transportiert oder außen geparkt wird, können die Ketten- bzw. Riemen-schutzscheibe, die Schutzbleche oder die Motorabdeckung abbrechen und herunterfallen.

- ▶ Prüfen, ob alle Schutzeinrichtungen vorhanden sind.
- ▶ Bei beschädigter oder fehlender Schutzeinrichtung Pedelec außer Betrieb nehmen. Fachhandel kontaktieren.

### 7.1.2 Rahmen prüfen

- ▶ Rahmen auf Risse, Verformungen und Lackschäden prüfen.
- ▶ Liegen Risse, Verformungen oder Lackschäden vor, Pedelec außer Betrieb nehmen. Fachhandel kontaktieren.

### 7.1.3 Gabel prüfen

- ▶ Gabel auf Risse, Verformungen, angelaufene Teile, ausgelaufenes Öl oder Lackschäden prüfen. Auch in versteckten Bereichen auf der Unterseite nachschauen.
- ⇒ Liegen Risse, Verformungen, angelaufene Teile, ausgelaufenes Öl oder Lackschäden vor, Pedelec außer Betrieb nehmen. Fachhandel kontaktieren.

### 7.1.4 Hinterbau-Dämpfer prüfen

- ▶ Hinterbau-Dämpfer auf Risse, Verformungen, angelaufene Teile, ausgelaufenes Öl oder Lackschäden prüfen. Auch in versteckten Bereichen auf der Unterseite nachschauen.
- ⇒ Liegen Risse, Verformungen, angelaufene Teile, ausgelaufenes Öl oder Lackschäden vor, Pedelec außer Betrieb nehmen. Fachhandel kontaktieren.

### 7.1.5 Gepäckträger prüfen

- 1 Pedelec am Rahmen festhalten. Gepäckträger mit der anderen Hand festhalten.
  - 2 Durch Hin- und Herbewegen des Gepäckträgers prüfen, ob alle Verschraubungen fest sitzen.
- ⇒ Lockere Schrauben festziehen.
  - ⇒ Lockere Körbe mit Korbhalter oder Kabelbinder dauerhaft fixieren.

### 7.1.6 Schutzbleche prüfen

- 1 Pedelec am Rahmen festhalten. Schutzblech mit der anderen Hand festhalten.
  - 2 Durch Hin- und Herbewegen des Schutzblechs prüfen, ob alle Verschraubungen fest sitzen.
- ⇒ Lockere Schrauben festziehen.

### 7.1.7 Rundlauf Rad prüfen

- ▶ Nacheinander das Vorder- und Hinterrad hochheben. Dabei das Rad in Bewegung bringen.
- ⇒ Läuft das Rad schräg oder ist locker, Pedelec außer Betrieb nehmen. Fachhandel kontaktieren.

### 7.1.8 Schnellspanner prüfen

- ▶ Schnellspanner prüfen, ob sich alle Schnellspanner feste in der vollständig geschlossenen Endposition befinden.
- ⇒ Befindet sich der Schnellspanner nicht fest in der geschlossenen Endposition, Schnellspanner öffnen und in die Endposition bringen.
- ⇒ Kann der Schnellspanner nicht fest in die Endposition gebracht werden, Pedelec außer Betrieb nehmen. Fachhandel kontaktieren.

### 7.1.9 Feder-Sattelstütze prüfen

- ▶ Feder-Sattelstütze ein- und ausfedern.
- ⇒ Treten beim Ein- und Ausfedern ungewöhnliche Geräusche auf oder gibt die Feder-Sattelstütze ohne Widerstand nach Pedelec außer Betrieb nehmen. Fachhandel kontaktieren.

### 7.1.10 Klingel prüfen

- 1 Taste der Klingel nach unten drücken.
  - 2 Taste zurückschnellen lassen.
- ⇒ Ist kein heller und deutlicher Klingelton hörbar, Klingel ersetzen. Fachhandel kontaktieren.

### 7.1.11 Griffe prüfen

- ▶ Festen Sitz der Griffe prüfen.
- ⇒ Lockere Griffe festschrauben.

### 7.1.12 USB-Abdeckung prüfen

- ⇒ Wenn vorhanden, die Position der *Abdeckung des USB-Anschlusses* regelmäßig prüfen und gegebenenfalls korrigieren.

### 7.1.13 Fahrlicht prüfen

- 1 Licht einschalten.
  - 2 Prüfen, ob Scheinwerfer und Rücklicht leuchten.
- ⇒ Leuchten Scheinwerfer und Rücklicht nicht, Pedelec außer Betrieb nehmen. Fachhandel kontaktieren.

### 7.1.14 Bremse prüfen

- 1 Beide Handbremsen im Stand drücken.
  - 2 In die Pedale treten.
- ⇒ Wird der Gegendruck in der gewohnten Position der Handbremse nicht aufgebaut, Pedelec außer Betrieb nehmen. Fachhandel kontaktieren.
  - ⇒ Verliert die Bremse Bremsflüssigkeit, Pedelec außer Betrieb nehmen. Fachhandel kontaktieren.

## 7.2 Nach jeder Fahrt

Durch das Einhalten dieser Reinigungsanleitung kann der Verschleiß von Bauteilen vermindert, die Betriebsdauer erhöht und die Sicherheit gewährleistet werden.

Um das Pedelec nach jeder Fahrt zu reinigen, sollten griffbereit liegen:









Werkzeug		Reinigungsmittel	
 Tuch	 Eimer	 Wasser	 Spülmittel
 Bürste	 Gabelöl	 Silikon- oder Teflonöl	 säurefreies Schmierfett

Tabelle 66: Benötigte Werkzeuge und Reinigungsmittel nach jeder Fahrt

### 7.2.1 Fahrlicht und Reflektoren reinigen



- 1 Scheinwerfer, Rücklicht und Reflektoren mit einem feuchten Tuch reinigen.

### 7.2.2 Federgabel reinigen



- 1 Mit einem feuchten Tuch Schmutz und Ablagerungen von den Standrohren und den Abstreifdichtungen entfernen. Die Standrohre auf Beulen, Kratzer, Verfärbungen oder auslaufendes Öl prüfen.
- 2 Die Staubdichtungen und Standrohre mit wenigen Tropfen Silikon-spray schmieren.
- 3 Nach der Reinigung die Federgabel pflegen.

### 7.2.3 Federgabel pflegen



- Staubdichtungen mit Gabelöl behandeln.

### 7.2.4 Pedale reinigen



- Pedale mit einer Bürste und Seifenlauge reinigen.

### 7.2.5 Bremse reinigen



- Verschmutzungen an den Komponenten der Bremse und Felge mit einem leicht angefeuchteten Tuch reinigen.

### 7.2.6 Feder-Sattelstütze reinigen



- Verschmutzungen an den Gelenken sofort nach der Fahrt mit einem leicht angefeuchteten Tuch reinigen.

### 7.2.7 Hinterbau-Dämpfer reinigen



- Verschmutzungen an den Gelenken sofort nach der Fahrt mit einem leicht angefeuchteten Tuch reinigen.



## 7.3 Grundreinigung

Durch das Einhalten der Grundreinigungsanleitung kann der Verschleiß von Bauteilen vermindert, die Betriebsdauer erhöht und die Sicherheit gewährleistet werden.

Für die Grundreinigung wird benötigt:

Werkzeug		Reinigungsmittel	
 Handschuhe	 Zahnbürste	 Wasser	 Schmiermittel
 Tuch	 Pinsel	 Spülmittel	 Bremsenreiniger
 Schwamm	 Gießkanne	 Entfetter	 Lederreiniger
 Bürsten	 Eimer		

Tabelle 67: Benötigte Werkzeuge und Reinigungsmittel für die Grundreinigung

- ✓ Vor der Grundreinigung Akku und Bordcomputer entfernen.

### 7.3.1 Bordcomputer und Bedieneinheit reinigen



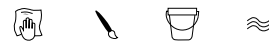
#### Hinweis

Dringt Wasser in den Bordcomputer ein, wird er zerstört.

- ▶ Niemals Bordcomputer ins Wasser tauchen.
- ▶ Niemals ein Reinigungsmittel nutzen.

- ▶ Den Bordcomputer und Bedieneinheit vorsichtig mit einem feuchten, weichen Tuch reinigen.

### 7.3.2 Akku reinigen



#### VORSICHT

#### Brand und Explosion durch Wassereintritt

Der Akku ist nur gegen einfaches Spritzwasser geschützt. Eindringendes Wasser kann einen Kurzschluss auslösen. Der Akku kann sich selbst entzünden und explodieren.

- ▶ Kontakte sauber und trocken halten.
- ▶ Niemals den Akku ins Wasser tauchen.

#### Hinweis

- ▶ Niemals ein Reinigungsmittel nutzen.

- 1 Die elektrischen Anschlüsse des Akkus mit einem trockenen Tuch oder Pinsel reinigen.
- 2 Die Dekorseiten mit einem nebelfeuchten Tuch abwischen.

### 7.3.3 Motor reinigen



#### Hinweis

Dringt Wasser in den Motor ein, wird er zerstört.

- ▶ Niemals Motor öffnen.
- ▶ Niemals Motor ins Wasser tauchen.
- ▶ Niemals Reinigungsmittel nutzen.

- ▶ Den Motor vorsichtig von außen mit einem feuchten, weichen Tuch reinigen.

### 7.3.4 Rahmen, Gabel, Gepäckträger Schutzbleche und Seitenständer reinigen



- 1 Je nach Intensität und Hartnäckigkeit der Verschmutzung die Bauteile komplett mit Spülmittel einweichen.
- 2 Nach kurzer Einwirkzeit Dreck mit Schwamm, Bürste und Zahnbürsten entfernen.
- 3 Die Bauteile mit Wasser aus einer Gießkanne abspülen.
- 4 Ölflecken mit Entfetter abwischen.

### 7.3.5 Vorbau reinigen



- 1 Vorbau mit einem Tuch und Seifenlauge reinigen.
- 2 Bauteil mit Wasser aus einer Gießkanne abspülen.

### 7.3.6 Lenker reinigen



- 1 Lenker mit Griffen und allen Schaltern bzw. Drehgriffschaltern mit einem Tuch und Seifenlauge reinigen.
- 2 Bauteil mit Wasser aus einer Gießkanne abspülen.

### 7.3.7 Griffe reinigen



- 1 Griffe mit Schwamm, Wasser und Seifenlauge reinigen.
- 2 Bauteil mit Wasser aus einer Gießkanne abspülen.
- 3 Nach der Reinigung Gummigriffe pflegen (siehe Kapitel 7.4.8.1).

#### 7.3.7.1 Leder-Griffe reinigen



Leder ist ein Naturprodukt und hat ähnliche Eigenschaften wie die menschliche Haut. Regelmäßige Reinigung und Pflege helfen dabei, Austrocknung, Versprödung, Flecken sowie Ausbleichungen vorzubeugen.

- 1 Schmutz mit einem feuchten, weichen Tuch entfernen.
- 2 Hartnäckigere Verschmutzungen mit einem Lederreinigungsmittel entfernen.
- 3 Nach der Reinigung Leder-Griffe pflegen (siehe Kapitel 7.4.8.2).

### 7.3.8 Sattelstütze reinigen



- 1 Sattelstütze mit einem Tuch und Seifenlauge reinigen.
- 2 Bauteil mit Wasser aus einer Gießkanne abspülen.
- 3 Mit einem Tuch mit Entfetter Reste von Montagepaste oder Fett abwischen.

### 7.3.9 Sattel reinigen



- 1 Den Sattel mit lauwarmem Wasser und einem mit Seifenlauge angefeuchteten Tuch reinigen.
- 2 Bauteil mit Wasser aus einer Gießkanne abspülen.

#### 7.3.9.1 Leder-Sattel reinigen



Leder ist ein Naturprodukt und hat ähnliche Eigenschaften wie die menschliche Haut. Regelmäßige Reinigung und Pflege helfen dabei, Austrocknung, Versprödung, Flecken sowie Ausbleichungen vorzubeugen.

- 1 Schmutz mit einem feuchten, weichen Tuch entfernen.
- 2 Hartnäckigere Verschmutzungen mit einem Lederreinigungsmittel entfernen.
- 3 Nach Reinigung Leder-Sattel pflegen (siehe Kapitel 7.4.11).

### 7.3.10 Reifen reinigen



- 1 Mit einem Schwamm, einer Bürste und Seifenreiniger Reifen reinigen.
- 2 Bauteil mit Wasser aus einer Gießkanne abspülen.
- 3 Eingefahrene Splitter und kleine Steine entfernen.

### 7.3.11 Speichen und Speichennippel reinigen

- 1 Von innen nach außen Speichen mit Schwamm, Bürste und Seifenlauge reinigen.
- 2 Mit einem Schwamm Felge reinigen.
- 3 Bauteil mit Wasser aus einer Gießkanne abspülen.
- 4 Nach der Reinigung die Speichennippel pflegen (siehe Kapitel 7.4.13).

### 7.3.12 Nabe reinigen



- 1 Schutzhandschuhe anziehen.
- 2 Schmutz von Nabe mit Schwamm und Seifenlauge entfernen.
- 3 Bauteil mit Wasser aus einer Gießkanne abspülen.
- 4 Ölhaltigen Schmutz mit Entfetter und einem Tuch abwischen.

### 7.3.13 Schaltelemente reinigen



- 1 Schaltung und Schaltzüge mit Wasser, Spülmittel und Bürste reinigen.
- 2 Bauteil mit Wasser aus einer Gießkanne abspülen.

#### 7.3.13.1 Schalthebel reinigen



- Schalthebel vorsichtig mit einem feuchten, weichen Tuch reinigen.

### 7.3.14 Kassette, Kettenräder und Umwerfer reinigen



- 1 Schutzhandschuhe anziehen
- 2 Kassette, Kettenräder und Umwerfer mit Entfetter einsprühen.
- 3 Nach einer kurzen Einweichzeit groben Schmutz mit einer Bürste entfernen.
- 4 Alle Teile mit Spülmittel und einer Zahnbürsten abwaschen.
- 5 Bauteil mit Wasser aus einer Gießkanne abspülen.

### 7.3.15 Bremse reinigen

#### 7.3.15.1 Handbremse reinigen



- ▶ Die Handbremsen vorsichtig mit einem feuchten, weichen Tuch reinigen.

#### 7.3.16 Bremsscheibe reinigen



### Hinweis

- ▶ Bremsscheibe vor Schmiermitteln und Hautfett schützen.

- 1 Schutzhandschuhe anziehen.
- 2 Bremsscheibe mit Bremsenreinigerspray einsprühen.
- 3 Mit einem Tuch abwischen.

#### 7.3.17 Riemen reinigen



### Hinweis

- ▶ Niemals aggressive (säurehaltige) Reiniger, Rostlöser oder Entfetter bei der Reinigung des Riemens verwenden.

- 1 Einen Tuch mit Seifenlauge anfeuchten. Das Tuch auf die Riemen legen.
- 2 Mit leichtem Druck festhalten, während der Riemen durch ein Drehen des Hinterrads langsam durch das Tuch läuft.

### 7.3.18 Kette reinigen



### Hinweis

- ▶ Niemals aggressive (säurehaltige) Reiniger, Rostlöser oder Entfetter bei der Reinigung der Kette verwenden.
- ▶ Niemals Waffenöl oder Rostlösespray nutzen.
- ▶ Niemals Kettenreinigungsgeräte verwenden oder Kettenreinigungsbäder durchführen.
- ▶ Kette mit umlaufenden Schutz bei Großer Inspektion reinigen und pflegen lassen.

- ✓ Zeitungspapier oder Papiertücher zum Auffangen von Schmutz unterlegen.

- 1 Eine Bürste leicht mit Spülmittel anfeuchten. Beide Seiten der Kette abbürsten.
- 2 Ein Tuch mit Seifenlauge anfeuchten. Das Tuch auf die Kette legen.
- 3 Mit leichtem Druck festhalten, während die Kette durch ein Drehen des Hinterrads langsam durch das Tuch läuft.
- 4 Ölige, verschmutzte Ketten mit Tuch und Entfetter gründlich abwischen.
- 5 Nach der Reinigung die Kette pflegen (siehe Kapitel 7.4.16).

#### 7.3.18.1 Kette mit Rundum-Kettenschutz reinigen



### Hinweis

Vor der Reinigung muss der Kettenschutz entfernt werden. Fachhandel kontaktieren.

- ▶ Wasserbohrung auf der Unterseite des Kettenschutzes reinigen.
- ▶ Nach der Reinigung die Kette pflegen (siehe Kapitel 7.4.16.1).

## 7.4 Pflege

Durch das Einhalten der Pflegeanleitung kann der Verschleiß von Bauteilen vermindert, die Betriebsdauer erhöht und die Sicherheit gewährleistet werden.

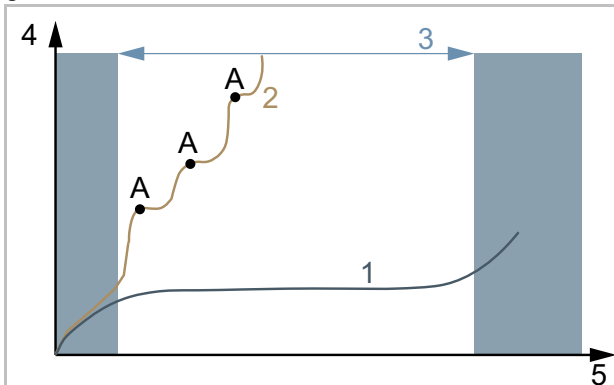


Abbildung 181: Diagramm Verschleiß, Betriebsdauer (x) zu Werstoffabtrag (y)

Die Lebensdauer (3) einer ideal gepflegten Antriebskette (1) ist im Vergleich zu einer unregelmäßig geschmierten Antriebskette (2) mit drei Schmierungen (A) fast dreimal so lang.

Für die Pflege werden diese Werkzeuge und Reinigungsmittel benötigt:












Werkzeug		Reinigungsmittel	
			
Tuch	Zahn- bürste	Rahmen- Sprühwachs	Silikon- oder Teflonöl
			
		säurefreies Schmierfett	Gabelöl
			
		Teflon-Spray	Sprühöl
			
		Kettenöl	Lederpflege- mittel
			
		Polfett	

Tabelle 68: Benötigte Werkzeuge und Reinigungsmittel für die Pflege

### 7.4.1 Rahmen pflegen



#### Hinweis

- ▶ Auf Glanzlacken ist Hartwachspolitur oder Schuttwachs besonders beständig. Diese Produkte aus dem Autozubehörhandel sind ungeeignet für matte Lackierungen.
- ▶ Sprühwachs erst nach einem Test an einer kleinen Stelle anwenden.

- 1 Rahmen mit einem Tuch abtrocknen.
- 2 Rahmen mit Sprühwachs einsprühen und trocknen lassen.
- 3 Wachsschleier mit einem Tuch abputzen.

### 7.4.2 Gabel pflegen



#### Hinweis

- ▶ Auf Glanzlacken ist Hartwachspolitur oder Schuttwachs besonders beständig. Diese Produkte aus dem Autozubehörhandel sind ungeeignet für matte Lackierungen.
- ▶ Sprühwachs erst nach einem Test an einer kleinen Stelle anwenden.

- 1 Gabel mit einem Tuch abtrocknen.
- 2 Mit Rahmen-Pflegeöl einsprühen und trocknen lassen.
- 3 Wachsschleier mit einem Tuch wieder abputzen.

### 7.4.3 Gepäckträger pflegen



- 1 Gepäckträger mit einem Tuch abtrocknen.
- 2 Gepäckträger mit Sprühwachs einsprühen und trocknen lassen.
- 3 Gepäckträger mit einem Tuch abputzen.
- 4 Scheuerstellen von Packtaschen mit Klebefolie schützen. abgenutzte Klebefolie austauschen.
- 5 Spiralfedern gelegentlich mit Silikonspray oder Sprühwachs pflegen.

### 7.4.4 Schutzblech pflegen



- ▶ Je nach Schutzblechmaterial Hartwachspolitur, Metallpolitur oder Kunststoffpflegemittel nach Produktanleitung auftragen.

### 7.4.5 Seitenständer pflegen



- 1 Seitenständer mit einem Tuch abtrocknen.
- 2 Seitenständer mit Sprühwachs einsprühen und trocknen lassen.
- 3 Seitenständer mit einem Tuch abputzen.
- 4 Die Ständergelenke mit Sprühöl schmieren.

### 7.4.6 Vorbau pflegen



- 1 Lackierte und polierte Metalloberflächen mit Sprühwachs einsprühen und trocknen lassen.
- 2 Wachsschleier mit einem Tuch abputzen.
- 3 Das Vorbau-Schaftrohr und den Drehpunkt des Schnellspannhebels mit einem Tuch und Silikon- oder Teflonöl einölen.

- 4 Beim Speedlifter Twist zusätzlich den Entriegelungsbolzen im Speedlifter-Körper einölen.
- 5 Um die Bedienkraft des Schnellspannhebels zu reduzieren, etwas säurefreies Schmierfett zwischen den Vorbau Schnellspannhebel und das Gleitstück geben.
- 6 Bei einem Vorbau mit einer Konusklemme, auf den Kontaktbereich von Vorbau und Gabelschaft jährlich eine neue Schutzschicht aus Montagepaste auftragen.

### 7.4.7 Lenker pflegen



- 1 Lackierte und polierte Metalloberflächen mit Sprühwachs einsprühen und trocknen lassen.
- 2 Wachsschleier mit einem Tuch abputzen.

### 7.4.8 Griffe pflegen

#### 7.4.8.1 Gummigriffe pflegen

- 1 Klebrige Gummigriffe mit etwas Talkum bestreichen.

#### Hinweis

- ▶ Niemals Talkum auf Leder- oder Schaumgriffe geben.

#### 7.4.8.2 Leder-Griff pflegen



Handelsübliche Leder-Pflegemittel erhält Leder geschmeidig und widerstandsfähig, frischt die Farbe auf und verbessert bzw. erneuert den Fleckschutz.

- 1 Leder-Pflegemittel vor der Anwendung an einer weniger sichtbaren Stelle testen.
- 2 Leder-Griffe mit Leder-Pflegemittel pflegen.

### 7.4.9 Sattelstütze pflegen

- 1 Verschraubungen vorsichtig mit Sprühwachs konservieren. Dabei darauf achten, dass kein Wachs auf die Metallkontaktflächen kommt.
- 2 Jährlich die Schutzschicht aus Montagepaste der Metallkontaktflächen von Sattelstütze und Sattelrohr erneuern.

#### 7.4.9.1 Feder-Sattelstütze pflegen



- 1 Gelenke mit Sprühöl schmieren.
- 2 Feder-Sattelstütze fünfmal ein- und ausfedern. Überschüssiges Schmiermittel mit sauberen Tuch entfernen.

#### 7.4.9.2 Carbon-Sattelstütze pflegen



### Hinweis

Werden Carbon-Sattelstützen ohne schützende Montagepaste in einen Rahmen aus Aluminium eingesetzt, kommt es zu Kontaktkorrosion durch Regen und Schmutzwasser. Hierdurch kann die Sattelstütze nur noch mit großem Kraftaufwand gelöst werden. Ein Bruch der Carbon-Sattelstütze kann die Folge sein.

- 1 Carbon-Sattelstütze herausnehmen.
- 2 Alte Montagepaste mit Tuch entfernen.
- 3 Neue Montagepaste mit Tuch auftragen.
- 4 Carbon-Sattelstütze wieder einsetzen.

### 7.4.10 Felge pflegen



- Chromfelgen, Felgen aus nichtrostendem Stahl und polierte Alufelgen mit Chrom- oder Metallpolitur pflegen. Niemals die Bremsfläche mit Politur pflegen.

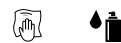
### 7.4.11 Leder-Sattel pflegen



Handelsübliche Leder-Pflegemittel erhält Leder geschmeidig und widerstandsfähig, frischt die Farbe auf und verbessert bzw. erneuert den Fleckschutz.

- 1 Leder-Pflegemittel vor der Anwendung an einer weniger sichtbaren Stelle testen.
- 2 Leder-Sattel von unten mit Leder-Pflegemittel pflegen. Nur stark angegriffene und ausgetrocknete Leder-Sättel auch von oben mit Leder-Pflegemittel pflegen.
- 3 Helle Hosen nach der Pflege wegen Abfärben meiden.

### 7.4.12 Nabe pflegen



- 1 Mit Sprühwachs besonders um die Speichenbohrungen herum konservieren. Dabei darauf achten, dass kein Wachs auf Teile der Bremse gelangt.
- 2 Gummidichtungen mit einem Tuch mit ein bis zwei Tropfen Silikonspray pflegen. Niemals Öl bei Scheibenbremsen verwenden.

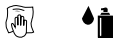
### 7.4.13 Speichennippe pflegen



- 1 Sprühwachs von der Felgenseite auf die Speichennippel auftragen.
- 2 Stark korrodierte Speichennippel mit einem Tropfen Kriech- oder Feinpflgeöl pflegen.

## 7.4.14 Schaltung pflegen

### 7.4.14.1 Schaltwerk Gelenkwellen und Schal- tungsrollen pflegen



- ▶ Gelenkwellen und Schaltungsrollen des Schaltwerks und Umwerfers mit Teflon-Spray pflegen.

### 7.4.14.2 Schalthebel pflegen



## Hinweis

- ▶ Niemals Schalthebel mit Entfetter oder Kriechölspray behandeln.
- ▶ Gelenke und Mechanik, die von außen zugänglich sind, mit einige Tropfen Sprühöl oder Feinmechaniköl schmieren.

## 7.4.15 Pedal pflegen



- 1 Pedale mit Sprühöl behandeln. Dabei darauf achten, dass kein Schmiermittel auf die Trittfläche gelangt.
- 2 Dichtungen und Mechanik mit wenigen Tropfen Öl sparsam schmieren.
- 3 Überschüssiges Schmiermittel mit sauberen Tuch entfernen.
- 4 Fußplatten aus Metall mit Silikonspray einsprühen.

## 7.4.16 Kette pflegen



- ✓ Zeitungspapier oder Papiertücher zum Auffangen von Kettenöl unterlegen.
- 1 Hinterrad hochheben.
  - 2 Zügig die Kurbel entgegen dem Uhrzeigersinn drehen.
  - 3 Mit leichtem Fingerdruck aus der Kettenölfflasche einen hauchdünnen Ölfaden auf die Kettenglieder geben. Die Ölfäden sind umso dünner, je zügiger die Kurbel gedreht wird.

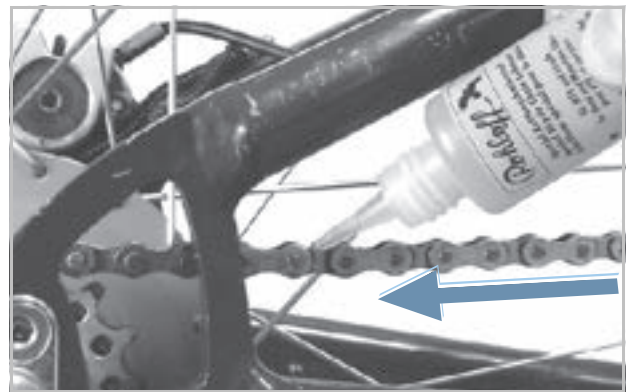


Abbildung 182: Kette schmieren

- 4 Überflüssiges Kettenöl mit einem Tuch abnehmen. Zu üppig aufgebraachte Ölmenge bestimmen den späteren Verschmutzungsgrad der Kette.
- 5 Kettenöl einige Stunden oder über Nacht in die Kettengelenke eindringen lassen.



### 7.4.16.1 Kette mit Rundum-Kettenschutz pflegen



- ✓ Zeitungspapier oder Papiertücher zum Auffangen von Kettenöl unterlegen.
- 1 Hinterrad hochheben.
- 2 Zügig die Kurbel entgegen dem Uhrzeigersinn drehen.
- 3 Mit leichtem Fingerdruck aus der Kettenölfflasche einen hauchdünnen Ölfaden durch die Ölbohrung auf der Oberseite des Kettenschutzes auf die Kettenglieder geben. Die Ölfäden sind umso dünner, je zügiger die Kurbel gedreht wird.
- 4 Überflüssiges Kettenöl mit einem Tuch abnehmen. Zu üppig aufgebrachte Ölmenge bestimmen den späteren Verschmutzungsgrad der Kette.
- 5 Kettenöl einige Stunden oder über Nacht in die Kettengelenke eindringen lassen.

### 7.4.17 Akku pflegen



- Steckerpole am Akku gelegentlich mit Polfett oder Kontaktspray einfetten.

### 7.4.18 Bremse pflegen

#### 7.4.18.1 Handbremse pflegen



#### Hinweis

- Niemals Handbremse mit Entfetter oder Kriechölspray behandeln.
- Gelenke und Mechanik, die von außen zugänglich sind, mit einige Tropfen Sprühöl oder Feinmechaniköl schmieren.

### 7.4.19 eightpins Sattelstützenrohr schmieren

- Eightpins Fluid V3 mit einer 2,5 ml Spritze vorsichtig und sehr langsam in den Abschmiernippel am Außenrohr einfüllen.



Abbildung 183: eightpins Sattelstütze schmieren

#### Hinweis

- Maximal 2,5 ml Öl nachfüllen da sonst das interne Reservoir überläuft und das Öl in den Rahmen läuft.

## 7.5 Inspektion

Zur Inspektion werden folgende Werkzeuge benötigt.







	Handschuhe
	Ringschlüssel 8 mm, 9 mm, 10 mm, 13 mm, 14 mm und 15 mm
	Drehmoment-Schlüssel Arbeitsbereich 5 ... 40 Nm
	<b>by.schulz Lenker:</b> TORX®-Aufsätze: T50, T55, und T60
	Innensechskant Schlüssel 2 mm, 2,5 mm, 3 mm, 4 mm, 5 mm, 6 mm und 8 mm
	Kreuzschlitz-Dreher
	Schlitz-Schraubendreher

Tabelle 69: Benötigte Werkzeuge Inspektion

### 7.5.1 Rad prüfen

- 1 Pedelec festhalten.
- 2 Vorder- bzw. Hinterrad festhalten und versuchen, das Rad seitlich zu bewegen. Dabei prüfen, ob sich die Radmutter bzw. der Schnellspanner bewegen.
  - ⇒ Bewegt sich das Rad, die Radmutter oder der Schnellspanner seitlich, Pedelec außer Betrieb nehmen. Fachhandel kontaktieren.
- 3 Pedelec leicht anheben. Vorderes bzw. hinteres Rad drehen. Dabei prüfen, ob das Rad weder seitlich noch nach außen hin ausschlägt.
  - ⇒ Schlägt das Rad seitlich oder nach außen hin aus, Pedelec außer Betrieb nehmen. Fachhandel kontaktieren.

#### 7.5.1.1 Fülldruck prüfen

### Hinweis

Bei zu geringem Fülldruck erreicht der Reifen nicht seine Tragfähigkeit. Der Reifen ist nicht stabil und kann von der Felge springen.

Bei zu hohem Fülldruck kann der Reifen platzen.

Reifen sind Verschleißteile und nutzen sich durch Umwelteinflüsse, mechanische Einwirkungen, Ermüdung oder Lagern ab. Nur durch den optimalen Fülldruck ist ein höherer Pannenschutz, geringerer Rollwiderstand, längere Lebensdauer und mehr Sicherheit gewährleistet.

#### Luftverlust

Selbst der dichteste Schlauch verliert kontinuierlich an Druck, denn im Gegensatz zum Autoreifen sind die Luftdrücke bei Pedelec Reifen wesentlich höher und die Wandstärken deutlich geringer. Ein Druckverlust von 1 Bar pro Monat kann als normal angesehen werden. Dabei geht der Druckverlust bei hohen Drücken deutlich schneller und bei geringen Drücken deutlich langsamer vonstatten.

#### Fülldruck prüfen

Der zulässige Druckbereich ist auf der Reifenflanke angegeben.



Abbildung 184: Angabe Fülldruck in bar (1) und psi (2)

- ▶ Fülldruck mindestens alle 10 Tage mit dem notierten Wert im Pedelec-Pass abgleichen.

**Blitzventil****Gilt nur für Pedelecs mit dieser Ausstattung**

Der Fülldruck kann beim einfachen Blitzventil nicht gemessen werden. Daher wird der Fülldruck im Füllschlauch bei langsamen Pumpen mit der Fahrrad-Luftpumpe gemessen.

✓ Es wird empfohlen, eine Fahrrad-Luftpumpe mit Druckmessgerät zu verwenden.

- 1 Die Ventilkappe abschrauben.
- 2 Die Felgenmutter lösen.
- 3 Die Fahrrad-Luftpumpe ansetzen.
- 4 Langsam den Reifen aufpumpen und dabei den Fülldruck beachten.
- 5 Den Fülldruck gemäß den Angaben im Pedelec-Pass korrigieren.
- 6 Ist der Fülldruck zu hoch, die Überwurfmutter lösen, Luft ablassen und die Überwurfmutter wieder festdrücken.
- 7 Die Fahrrad-Luftpumpe abnehmen.
- 8 Die Ventilkappe festschrauben.
- 9 Die Felgenmutter mit den Fingerspitzen leicht gegen die Felge schrauben.

⇒ Bei Bedarf Fülldruck korrigieren (siehe Kapitel 6.5.8.1).

**Auto-Ventil****Gilt nur für Pedelecs mit dieser Ausstattung**

✓ Es wird empfohlen, die Luftpumpe einer Tankstelle oder eine moderne Fahrrad-Luftpumpe mit Druckmessgerät zu nutzen. Ältere und einfache Fahrrad-Luftpumpen sind ungeeignet für die Befüllung durch ein Auto-Ventil.

- 1 Die Ventilkappe abschrauben.
  - 2 Die Felgenmutter lösen.
  - 3 Die Fahrrad-Luftpumpe aufsetzen.
  - 4 Den Reifen aufpumpen und dabei den Fülldruck beachten.
- ⇒ Der Fülldruck ist gemäß den Angaben korrigiert.
- 5 Die Fahrrad-Luftpumpe abnehmen.

6 Die Ventilkappe festschrauben.

7 Die Felgenmutter mit den Fingerspitzen leicht gegen die Felge schrauben.

⇒ Bei Bedarf Fülldruck korrigieren (siehe Kapitel 6.5.8.1).

**Französisches Ventil****Gilt nur für Pedelecs mit dieser Ausstattung**

✓ Es wird empfohlen, eine Fahrrad-Luftpumpe mit Druckmessgerät zu verwenden. Die Bedienungsanleitung der Fahrrad-Luftpumpe muss beachtet werden.

- 1 Die Ventilkappe abschrauben.
  - 2 Die Rändelmutter ungefähr vier Umdrehungen öffnen.
  - 3 Vorsichtig die Fahrrad-Luftpumpe ansetzen, sodass der Ventileinsatz nicht verbogen wird.
  - 4 Den Reifen aufpumpen und dabei den Fülldruck beachten.
  - 5 Den Fülldruck gemäß den Angaben auf dem Reifen korrigieren.
  - 6 Die Fahrrad-Luftpumpe abnehmen.
  - 7 Die Rändelmutter mit den Fingerspitzen festdrücken.
  - 8 Die Ventilkappe festschrauben.
  - 9 Die Rändelmutter mit den Fingerspitzen leicht gegen die Felge schrauben.
- ⇒ Bei Bedarf Fülldruck korrigieren (siehe Kapitel 6.5.8.1).

### 7.5.1.2 Reifen prüfen

Beim Fahrradreifen hat das Profil weit weniger Bedeutung als z. B. beim Autoreifen. Daher kann der Reifen, mit Ausnahme von Geländefahrräder Reifen, auch mit abgefahrenem Profil noch weiterbetrieben werden.

- 1 Verschleiß der Lauffläche prüfen. Der Reifen ist abgefahren, wenn auf der Lauffläche die Pannenschutzeinlage oder der Karkassenfaden sichtbar werden.

Da die Resistenz gegen Pannen auch von der Stärke der Lauffläche beeinflusst wird, kann es sinnvoll sein, den Reifen schon vorher zu wechseln.



Abbildung 185: Reifen ohne Profil, der gewechselt werden kann (1) und Reifen mit durchscheinendem Pannenschutz (2), der gewechselt werden muss

- 2 Den Verschleiß der Seitenwände prüfen. Treten Risse auf, muss der Reifen gewechselt werden.



Abbildung 186: Beispiele für Ermüdungsrisse (1) und Alterungsrisse (2)

- 3 Der Austausch eines Reifens erfordert ein hohes Maß an mechanischen Kenntnissen. Ist der Reifen abgefahren, muss er im Fachhandel gewechselt werden.

### 7.5.1.3 Felgen prüfen



#### Sturz durch abgenutzte Felge

Eine abgenutzte Felge kann brechen und das Rad blockieren. Ein Sturz mit schweren Verletzungen kann die Folge sein.

- ▶ Regelmäßig die Abnutzung der Felge prüfen.
- ▶ Bei Rissen oder Verformungen der Felge das Pedelec außer Betrieb nehmen. Fachhandel kontaktieren.

Felgen sind Verschleißteile und nutzen durch Umwelteinflüsse, mechanische Einwirkungen, Ermüdung oder bei Felgenbremsen durch das Bremsen ab.

- ▶ Den Verschleiß des Felgenbetts prüfen.
- ⇒ Die Felgen einer Felgenbremse mit unsichtbarem Verschleißindikator sind verschlissen, sobald der Verschleißanzeiger im Bereich des Felgenstoßes sichtbar wird.
- ⇒ Die Felgen mit sichtbarem Verschleißindikator sind verschlissen, sobald die schwarze, umlaufende Rille der Belagreibfläche unsichtbar wird.
- ▶ Es wird empfohlen, bei jedem zweiten Bremsbelagswechsel auch die *Felgen* zu erneuern.

### 7.5.1.4 Nippellöcher prüfen

Nippel verursachen eine Ermüdung und Belastung auf dem Rand des Nippellochs.

- ▶ Prüfen, ob am Rand des Nippellochs Risse vorhanden sind.

Sind Risse am Rand des Nippellochs vorhanden, Fachhandel kontaktieren.

### 7.5.1.5 Nippelbett prüfen

Die Nippellöcher können das Reifenbett schwächen.

- ▶ Prüfen, ob ausgehend von den Nippellöchern Risse auftreten.
- ⇒ Sind Risse ausgehend von den Nippellöchern vorhanden, Fachhandel kontaktieren.

### 7.5.1.6 Felgenhaken prüfen

Mechanische Stöße können die Felgenhaken verformen. Eine sichere Reifenmontage kann in diesem Fall nicht mehr gewährleistet werden.

- ▶ Auf krumme Felgenhaken prüfen.
- ⇒ Felgen mit krummen Felgenhaken ersetzen. Niemals die Felge mit einer Zange reparieren und den Haken zurückbiegen.

### 7.5.1.7 Speichen prüfen

- ▶ Speichen mit Daumen und Zeigefinger leicht zusammendrücken. Prüfen, ob die Spannung bei allen Speichen gleich ist.
- ⇒ Sind die Spannungen unterschiedlich oder sind Speichen locker, Fachhandel kontaktieren.

## 7.5.2 Bremssystem prüfen



**VORSICHT**

### Sturz durch Versagen der Bremse

Abgefahrene Bremsscheibe und Bremsbeläge sowie fehlendes Hydrauliköl in der Bremsleitung mindern die Bremsleistung. Ein Sturz mit schweren Verletzungen kann die Folge sein.

- ▶ Regelmäßig Bremsscheibe, Bremsbeläge und Hydraulisches Bremssystem prüfen. Fachhandel kontaktieren.

Die Häufigkeit der Inspektion der Bremse ist von der Intensität der Benutzung und den Witterungsverhältnissen abhängig. Wird das Pedelec unter extremen Bedingungen wie z. B. Regen, Schmutz oder mit hoher Kilometerleistung) genutzt, muss die Inspektion häufiger durchgeführt werden.

### 7.5.2.1 Handbremse prüfen

- 1 Prüfen, ob alle Schrauben der Handbremse fest sitzen (siehe Kapitel 3.5.13).
  - 2 Lockere Schrauben festziehen.
  - 3 Prüfen, ob die Handbremsen drehfest am Lenker sitzt (siehe Kapitel 3.5.13).
  - 4 Lockere Schrauben festziehen.
  - 5 Prüfen, ob bei voll angezogener Handbremse noch mindestens 1 cm Abstand der Handbremse zum Griff verbleiben.
  - 6 Ist der Abstand zu gering, Griffweite anpassen (siehe Kapitel 6.5.9.5).
  - 7 Bei angezogener Handbremse die Bremswirkung durch Pedalieren prüfen.
- ▶ Ist die Bremsleistung zu schwach, Druckpunkt der Bremse einstellen (siehe Kapitel 6.5.9.8).
  - ▶ Kann der Druckpunkt nicht eingestellt werden, Fachhandel kontaktieren.

### 7.5.2.2 Hydraulisches Bremssystem prüfen

- 1 Handbremse ziehen und prüfen, ob Bremsflüssigkeit aus den Leitungen, Anschlüssen oder an den Bremsbelägen austritt.
- 2 Tritt an einer Stelle Bremsflüssigkeit aus, Pedelec außer Betrieb nehmen. Fachhandel kontaktieren.
- 3 Handbremse mehrmals ziehen und festhalten.
- 4 Ist der Druckpunkt unklar spürbar und verändert sich, muss die Bremse entlüftet werden. Fachhandel kontaktieren.

### 7.5.2.3 Bowdenzüge prüfen

- 1 Mehrfach die Handbremse ziehen. Dabei prüfen, ob die Bowdenzüge festhaken oder ob Kratzgeräusche auftreten.
- 2 Optisch den mechanischen Zustand der Bowdenzüge auf Beschädigung prüfen oder ob Drahtadern gerissen sind.
- 3 Mangelhafte Bowdenzüge austauschen lassen. Fachhandel kontaktieren.

### 7.5.2.4 Scheibenbremse prüfen

Gilt nur für Pedelecs mit dieser Ausstattung

#### Bremsbeläge prüfen

- ▶ Prüfen, ob die Stärke der Bremsbeläge an keiner Stelle geringer als 1,8 mm und die von Bremsbelag und Trägerplatte geringer als 2,5 mm ist.



Abbildung 187: Bremsbelag im eingebauten Zustand mithilfe der Transportsicherung prüfen

- 1 Bremsbeläge auf Beschädigungen und starke Verschmutzungen prüfen.
  - ⇒ Beschädigte oder stark verschmutzte Bremsbeläge wechseln lassen. Fachhandel kontaktieren.
- 2 Handbremse ziehen und festhalten.
- 3 Dabei prüfen, ob die Transportsicherung zwischen die Trägerplatten der Bremsbeläge passt.
  - ⇒ Passt die Transportsicherung zwischen die Trägerplatten, haben die Bremsbeläge die Verschleißgrenze nicht erreicht.
  - ⇒ Bei Abnutzung Fachhandel kontaktieren.

#### Bremsscheiben prüfen

- ✓ Handschuhe anziehen, da die Bremsscheibe sehr scharf ist.
- 1 Bremsscheibe anfassen und durch leichtes Ruckeln prüfen, ob die Bremsscheibe spielfrei am Rad sitzt.
- 2 Prüfen, ob sich die Bremsbeläge beim Ziehen und Lösen der Handbremse gleichmäßig und symmetrisch in Richtung Bremsscheibe zurück bewegen.
  - ⇒ Kann die Bremsscheibe bewegt werden oder bewegen sich die Bremsbeläge unregelmäßig, Fachhandel kontaktieren.
- 3 Prüfen, dass die Stärke der Bremsscheibe an keiner Stelle geringer als 1,8 mm.
  - ⇒ Ist die Verschleißgrenze unterschritten und die Bremsscheibe geringer als 1,8 mm dick, muss die Bremsscheibe ausgetauscht werden. Fachhandel kontaktieren.

### 7.5.2.5 Rücktrittbremse prüfen

#### Gilt nur für Pedelecs mit dieser Ausstattung

- ✓ An der Rücktrittbremse gibt es scharfe Ecken und Kanten. Handschuhe tragen.
- 1** Gegenhalter festhalten und prüfen, ob er fest am Hinterbau-Unterrohr sitzt.
- ⇒ Schraube am Gegenhalter festschrauben, wenn sie lose ist.
- 2** Bremsstest durchführen. Dabei auf Geräusche achten.
- ⇒ Treten Geräusche beim Bremsen mit dem Rücktritt auf, Fachhandel kontaktieren.



### 7.5.3 Kette prüfen

- ▶ Kette auf Rost, Beschädigung und schwer bewegbare Kettenglieder prüfen.
- ⇒ Verrostete, beschädigte oder schwer bewegbare Ketten austauschen, da sie nicht den Zugbelastungen des Antriebs standhalten werden und bald selber reißen werden. Fachhandel kontaktieren.

### 7.5.4 Kettenspannung prüfen

#### Hinweis

Eine zu hohe Kettenspannung erhöht den Verschleiß. Eine zu geringe Kettenspannung kann dazu führen, dass die *Kette* von den *Kettenrädern* abspringt.

- ▶ Kettenspannung monatlich prüfen.

#### 7.5.4.1 Spannung bei Kettenschaltung prüfen

Bei Pedelecs mit Kettenschaltung spannt das Schaltwerk die Kette.

- 1 Prüfen, ob die Kette durchhängt.
  - 2 Prüfen, ob sich das Schaltwerk mit leichtem Druck nach vorne bewegen lässt und ob es sich von selbst zurückstellt.
- ⇒ Hängt die Kette durch oder stellt sich das Schaltwerk nicht von selbst zurück, Fachhandel kontaktieren.

#### 7.5.4.2 Spannung bei Nabenschaltung prüfen

- 3 Bei Pedelecs mit umlaufenden Kettenschutz, Kettenschutz entfernen.

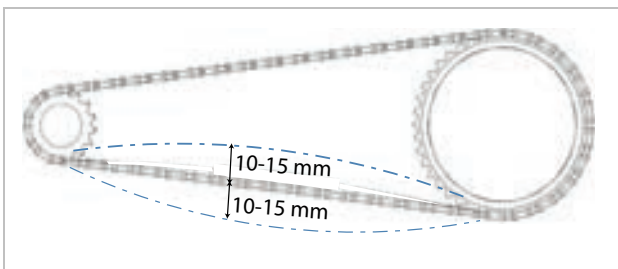


Abbildung 188: Beispiel Kettenspannung prüfen: 5 mm nach oben, 10 mm nach unten = 15 mm Abweichung

- 1 Kette nach oben anheben. Den Abstand zur Mitte messen. Kette nach unten drücken. Den Abstand zur Mitte messen.
- 2 Zum ermitteln der Abweichung beide Werte zusammenrechnen.
- 3 Die Kettenspannung an drei bis vier Stellen prüfen.
  - ⇒ Ist die Abweichung größer als 20 mm, Kette nachspannen.
  - ⇒ Ist die Abweichung kleiner als 10 mm, Kette lockern.
- ▶ Bei einer Nabenschaltung muss zum Spannen der Kette das Hinterrad nach Hinten und nach Vorne verschoben werden. Fachhandel kontaktieren.
- ▶ Bei Pedelecs mit Nabenschaltung oder Rücktrittbremse wird die Kette über Exzenterlager oder verschiebbare Ausfallenden im Tretlager gespannt. Zum Spannen sind spezielle Werkzeuge und Fachwissen notwendig. Fachhandel kontaktieren.

### 7.5.5 Kettenverschleiß prüfen

Jede Kette hat eine Verschleißgrenze. Wird diese überschritten, muss die Kette gewechselt werden.

Hersteller	Verschleißgrenze
SHIMANO	>1 %
KCM	>0,8 mm pro Glied
SRAM	>0,8 %
ROHLOFF	S: >0,1 mm pro Glied A: >0,075 mm pro Glied

Tabelle 70: Verschleißgrenze Kette nach Hersteller

#### 7.5.5.1 Grobprüfung

Zur Grobprüfung bei herkömmlichen Ketten, kann eine Prüfung per Hand am Kettenrad durchgeführt werden.

- 1 Kette auf das größte Kettenrad legen.
- 2 Kette von vorne in die Mitte des Rads anheben.
  - ⇒ Lässt sich die Kette mehr als ein halbes Kettenglied vom Kettenrad abheben, Prüfung durchführen oder Fachhandel kontaktieren.

### 7.5.5.2 Prüfung

Für jede Kette gibt es je nach Hersteller eine andere Verschleißlehre:



Abbildung 189: Beispiel Messlehre KMC



Abbildung 190: Beispiel Messlehre SHIMANO

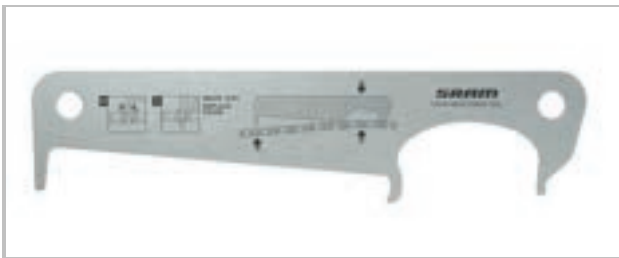


Abbildung 191: Beispiel Messlehre SRAM



Abbildung 192: Beispiel Messlehre ROHLOFF



Abbildung 193: Beispiel digitale Messlehre KMC

- 1 Messlehre an der rechten Seite zwischen zwei Kettenglieder stecken.

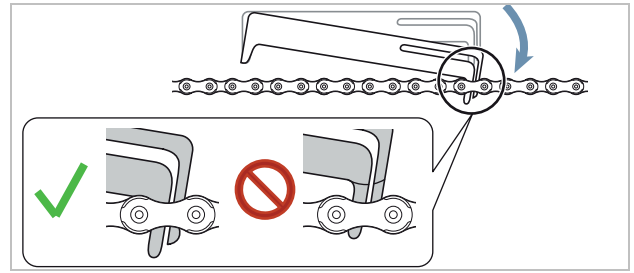


Abbildung 194: Messlehre wird eingesteckt

- 2 Messlehre an der linken Seite herunterklappen.

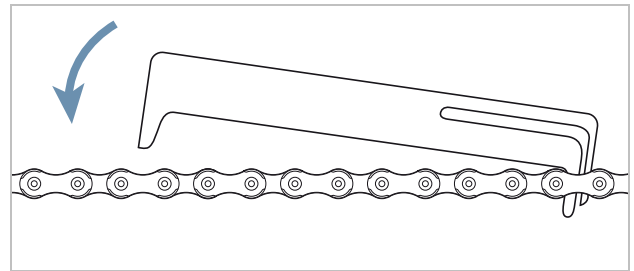


Abbildung 195: Messlehre links herunterlassen

- ⇒ Passt die Lehre nicht zwischen die Glieder, ist die Kette noch nicht verschlissen.

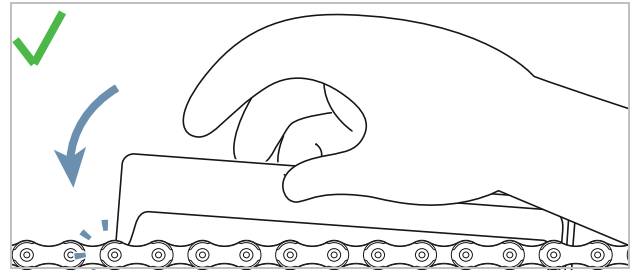


Abbildung 196: Messlehre passt nicht

- ⇒ Passt die Lehrer zwischen zwei Glieder, ist die Kette verschlissen und muss getauscht werden. Fachhandel kontaktieren.

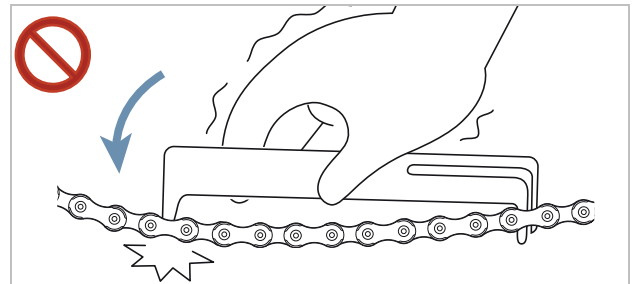


Abbildung 197: Messlehre passt

## 7.5.6 Riemen prüfen

### 7.5.7 Riemen auf Verschleiß prüfen

► Riemen prüfen auf die Verschleißmerkmale:

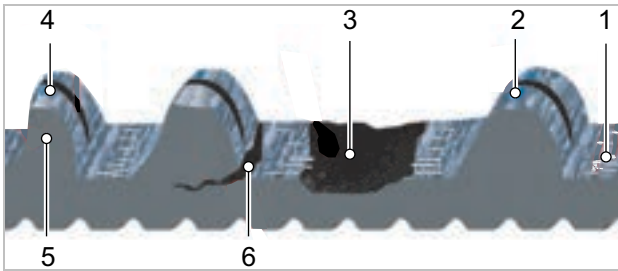


Abbildung 198: Verschleißmerkmale eines Riemens

- 1 Carbon-Zugfasern liegen frei,
- 2 abgenutztes Gewebe mit sichtbarem Polymer,
- 3 fehlender Riemenzahn,
- 4 Unsymmetrie,
- 5 Haizahn oder
- 6 Risse.

⇒ Liegt ein oder mehrere Verschleißmerkmale vor, Fachhandel kontaktieren. Der Riemen muss getauscht werden.

### 7.5.8 Riemenscheibe auf Verschleiß prüfen

► Riemenscheibe prüfen.

⇒ Das Zahnprofil ist abgerundet und die Zähne sind dick. Die Riemenscheibe muss nicht getauscht werden.

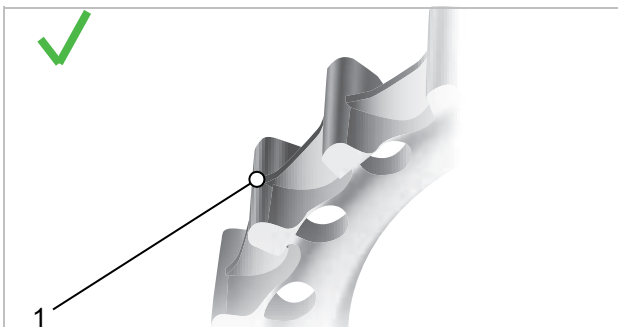


Abbildung 199: optimales Zahnprofil

⇒ Das Zahnprofil ist spitz und die Dicke der Zähne ist abgetragen. Fachhandel kontaktieren. Die Riemenscheibe muss getauscht werden.

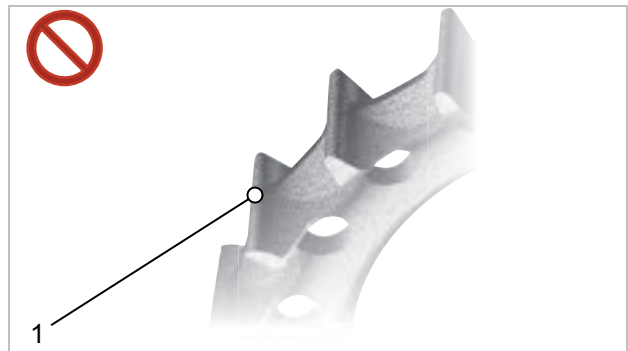


Abbildung 200: Verschlissenes Zahnprofil

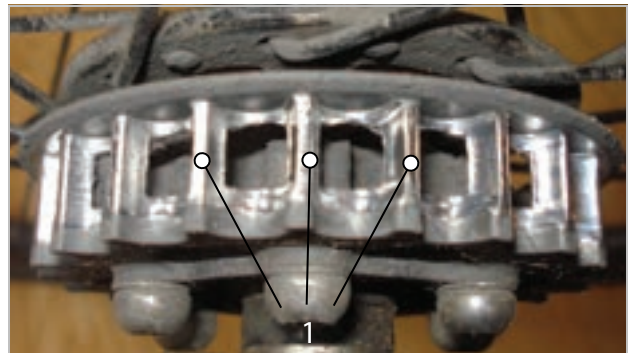


Abbildung 201: Beispielfoto Verschlissenes Zahnprofil

### 7.5.9 Riemen Spannung prüfen

Eine zu niedrige Riemen Spannung kann zu Zahnübersprung oder einem „Durchrutschen“ führen, d. h., dass die Zähne des Riemens über die Zähne der Hinterrad-Riemenscheibe rutschen. Eine zu hohe Spannung kann zu Schäden an den Lagern, Schwergängigkeit des Systems und erhöhtem Verschleiß des elektrischen Antriebssystems führen.

Die Einstellung der Riemen Spannung ist je nach Pedelec unterschiedlich. Zu den gängigen Spannungssystemen zählen schräge oder vertikale Ausfallenden, horizontal verschiebbare Ausfallenden und Exzenter-Tretlager.

Es gibt drei gängige Methoden, um die Spannung des Riemen zu messen:

- GatesCarbon-Drive-Mobil-App für iPhone® und Android®,
- Gates-Krikit Spannungsmesser und
- Eco-Spannungstester.

Bei jeder dieser Methoden kann die Spannung entlang des Riemens geringfügig variieren, daher sollte der Vorgang mehrmals wiederholt werden. Nach jeder Messung das Pedal um eine Vierteldrehung drehen. Erneut messen.

Die Werkzeuge messen lediglich die Spannung. Sie liefern keine Vorgaben für die benötigte Spannung. Die nachstehende Tabelle enthält Vorgaben für den korrekten Spannungsbereich von Gates Carbon Drive Riemen.

	Gleichmäßiges Treten	Sportive Nutzung
MTB* und Single Speed Fahrräder	45–60 Hz (35–45 lbs)	60–75 Hz (45–53 lbs)
Nabenschaltung/ Pinion Getriebe	35–50 Hz (28–40 lbs)	

Tabelle 71: Spannungsvorgabe

\* Die CDN- und SideTrack-Systeme sind nicht für Mountainbikes, E-Bikes mit Mittelmotor oder Getriebe, Räder ohne Schaltung sowie Reise-, Trekking- oder Tourenräder zugelassen.

Diese Spannungsvorgaben dienen zur ersten Orientierung und müssen ggf. abhängig von der Körpergröße, dem Übersetzungsverhältnis und der auf die Pedale aufgebrauchten Kraft nach oben oder unten korrigiert werden.

### 7.5.9.1 GatesCarbon-Drive-Mobil-App



Die Gates-Carbon-Drive-Mobil-App misst die Riemenspannung anhand der Eigenfrequenz (Hz) des Riemens. Hierzu nimmt die App über das Mikrofon des Handys den Klang des Riemens auf und ermittelt die Hauptfrequenz.

- ✓ GatesCarbon-Drive-Mobil-App kostenlos im App-Store oder unter Google-Play auf das Handy laden.
- ✓ In ruhiger Umgebung messen.
- ✓ Sicherstellen, dass das Handy-Mikrofon eingeschaltet ist.

- 1 App aufrufen.
  - 2 Auf das Spannungssymbol klicken.
  - 3 Auf **MEASURE** klicken.
  - 4 Handy-Mikrofon auf den Riemen richten.
  - 5 An dem Riemen zupfen, sodass der Riemen wie eine Gitarrensaite schwingt.
  - 6 Mehrere Vergleichsmessungen werden empfohlen. Die Kurbel um eine Vierteldrehung drehen. Frequenzmessung wiederholen.
  - 7 Die angezeigte Frequenz des Riemens mit den Spannungsvorgaben in Tabelle 71 prüfen.
- ⇒ Liegt der Wert höher als die Vorgabe, Riemenspannung verringern.
- ⇒ Liegt der Wert innerhalb der Vorgabe, ist die Riemenspannung korrekt eingestellt.
- ⇒ Liegt der Wert niedriger als die Vorgabe, Riemenspannung erhöhen.

### 7.5.9.2 Gates-Krikit Spannungsmesser

#### Nicht im Preis inbegriffen

- ✓ prüfen, ob die Messanzeige ganz unten ist.
- 1 Zeigefinger in die Fingerschleife strecken. Auf die Prüflehre legen.

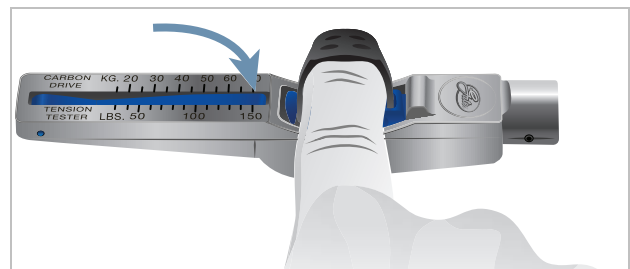


Abbildung 202: Zeigefinger in Prüflehre

- 2 Prüflehre auf der Oberseite des Riemens platzieren. Prüflehre in die Mitte der Riemenlänge positionieren.

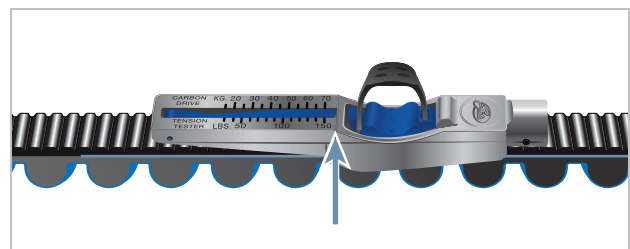


Abbildung 203: Prüflehre auf Riemen

- Prüflehre mit nur einem Finger herunterdrücken, bis es mit einem Klick einrastet.

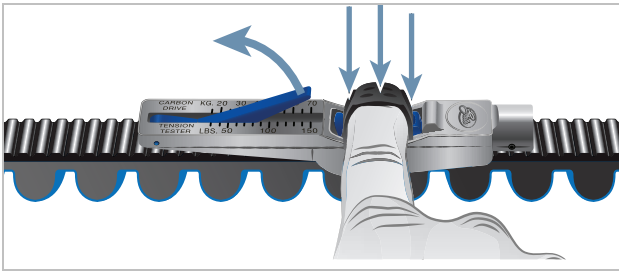


Abbildung 204: Prüflehre mit Finger herunterdrücken

- Der Messwert wird dort abgelesen, wo sich die Linie A und B treffen.

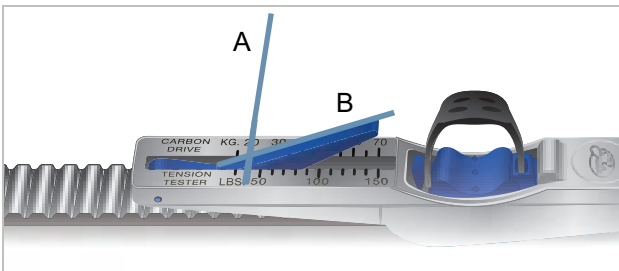


Abbildung 205: Beispiel Abgelesener Wert: 20 kg

- Das Pedal um eine Vierteldrehung drehen. Messung mindestens dreimal wiederholen.
- Abgelesene Werte von kg in Pfund umrechnen. Der Wert entspricht Inch-per-Pound. Beispiel: 20 kg = 44 Inc = 44 lbs
- Wert mit Tabelle 44 Spannungsvorgabe vergleichen.
  - ⇒ Liegt der Wert höher als die Vorgabe, Riemenspannung verringern.
  - ⇒ Liegt der Wert innerhalb der Vorgabe, ist die Riemenspannung korrekt eingestellt.
  - ⇒ Liegt der Wert niedriger als die Vorgabe, Riemenspannung erhöhen.

### 7.5.9.3 ECO-Spannungstester

Nicht im Preis inbegriffen

- Messstab mittig auf den Riemen hängen.

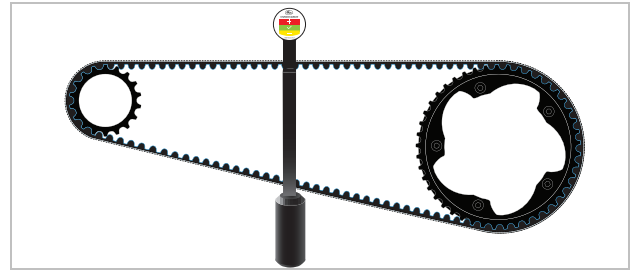


Abbildung 206: Aufgehängter Messstab

- Lineal auf beide Riemenscheiben platzieren.

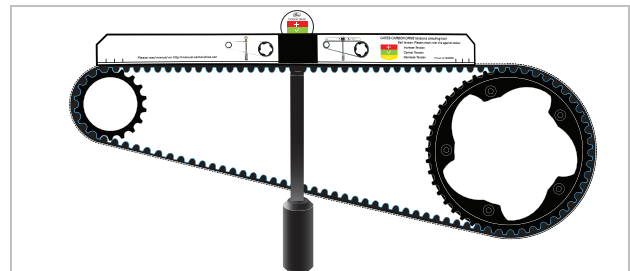


Abbildung 207: Lineal platziert

⇒ Spannung an der Spannungsanzeige ablesen.

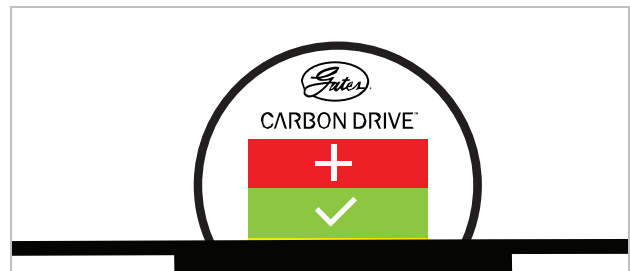


Abbildung 208: Beispiel: Am unteren gelben Rand, daher Riemenspannung leicht vermindern

Rot = Riemenspannung erhöhen  
 Grün = Riemenspannung ist korrekt eingestellt  
 Gelb = Riemenspannung vermindern

### 7.5.10 Fahrlicht prüfen

- 1 Kabelanschlüsse am Scheinwerfer und Rücklicht auf Beschädigungen, Korrosion und festen Sitz prüfen.
- ⇒ Sind Kabelanschlüsse beschädigt, korrodiert oder ohne festen Sitz, Pedelec außer Betrieb nehmen. Fachhandel kontaktieren.
- 2 Licht einschalten.
- 3 Prüfen, ob Scheinwerfer und Rücklicht leuchten.

- ⇒ Leuchten Scheinwerfer oder Rücklicht nicht, Pedelec außer Betrieb nehmen. Fachhandel kontaktieren.
- 4 Pedelec 5 m von der Wand stellen.
- 5 Das Pedelec gerade hinstellen. Den Lenker mit beiden Händen gerade halten. Nicht den Seitenständer nutzen.

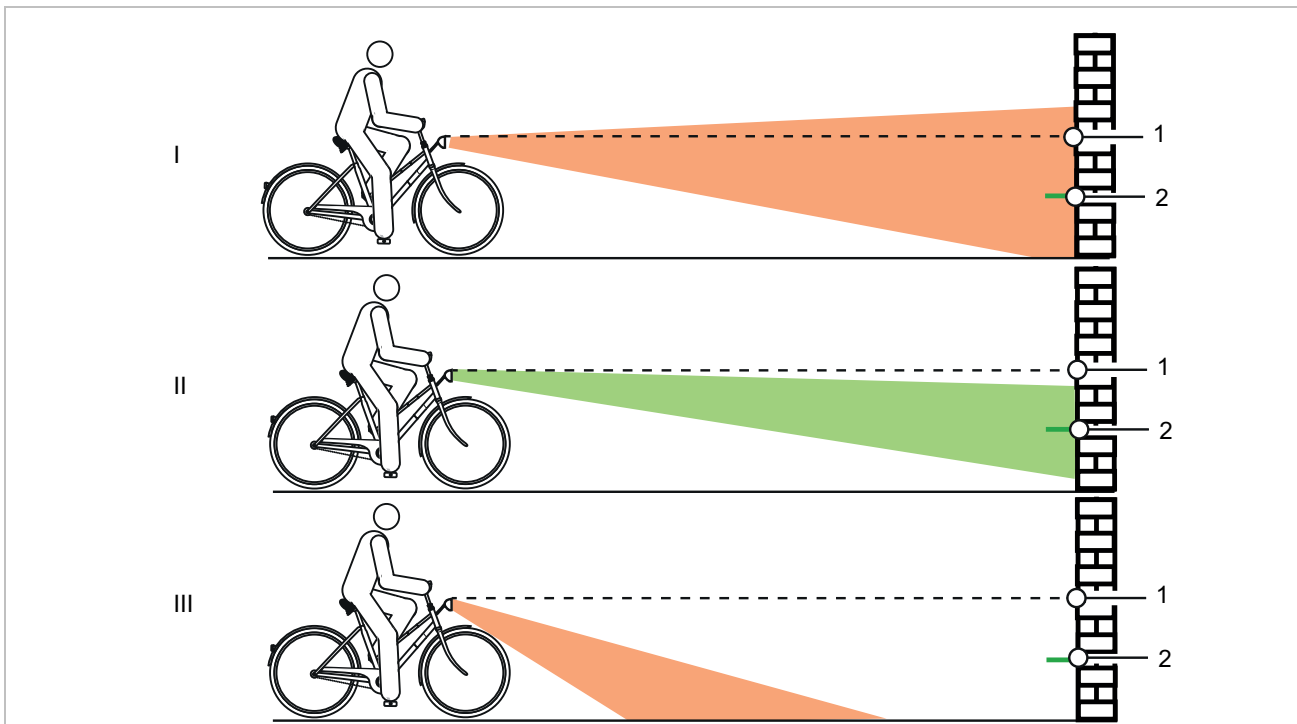


Abbildung 209: Zu hoch (1), korrekt (2) und zu tief (3) eingestelltes Licht

- 6 Lage des Lichtkegels prüfen.
- ⇒ Ist das Licht zu hoch oder zu niedrig eingestellt, Fahrlicht neu einstellen (siehe Kapitel 6.5.14.1).

### 7.5.11 Vorbau prüfen

- ▶ Der Vorbau und das Schnellspannsystem müssen in regelmäßigen Abständen geprüft und gegebenenfalls im Fachhandel eingestellt werden.
  - ▶ Falls dazu die Innensechskantschraube gelöst wird, muss bei gelöster Schraube das Lagerspiel eingestellt werden. Danach sind die gelösten Schrauben mit mittelfester Schraubensicherung (z. B. Loctite blau) zu versehen und nach Vorgabe festzuziehen.
  - ▶ Metallkontaktflächen von Konus, Vorbau-Klemmschraube und Gabelschaft auf Korrosionsschäden prüfen.
- ⇒ Bei Verschleiß und Anzeichen von Korrosion, Pedelec außer Betrieb nehmen. Fachhandel kontaktieren.

### 7.5.12 Lenker prüfen

- 1 Lenker mit beiden Händen an den Griffen festhalten.
  - 2 Lenker auf und ab bewegen sowie in Kippbewegung drücken.
- ⇒ Sollte sich der Lenker bewegen lassen. Fachhandel kontaktieren.
- 3 Vorderrad gegen seitliches Verdrehen festsetzen (z. B. in einen Fahrradständer).
  - 4 Lenker mit beiden Händen festhalten.
  - 5 Prüfen, ob sich der Lenker gegen das Vorderrad verdrehen lassen kann.
- ⇒ Sollte sich der Lenker bewegen lassen, Fachhandel kontaktieren.

### 7.5.13 Sattel prüfen

- 1 Sattel festhalten.
  - 2 Prüfen, ob sich der Sattel verdrehen, neigen oder in eine Richtung verschieben kann.
- ⇒ Sollte sich der Sattel verschieben, verdrehen oder in eine Richtung verschieben lassen, Sattel neu einstellen (siehe Kapitel 6.5.4).
- ⇒ Kann der Sattel nicht festgestellt werden, Fachhandel kontaktieren.

### 7.5.14 Sattelstütze prüfen

- 1 Sattelstütze aus dem Rahmen nehmen.
- 2 Sattelstütze auf Korrosion und Risse prüfen.
- 3 Sattelstütze wieder einbauen.

### 7.5.15 Pedal prüfen

- 1 Pedal festhalten und versuchen, es seitlich nach außen oder innen zu bewegen. Dabei beobachten, ob sich Kurbelarm oder Kurbellager seitlich bewegen.
- ⇒ Bewegt sich das Pedal, der Kurbelarm oder das Kurbellager seitlich, Schraube auf der Rückseite der Tretkurbel festschrauben.
- 2 Pedal festhalten und versuchen, es senkrecht nach oben oder unten zu bewegen. Dabei beobachten, ob sich Pedal, Kurbelarm oder Kurbellager senkrecht bewegen.
- ⇒ Bewegt sich das Pedal, der Kurbelarm oder das Kurbellager senkrecht, Schraube festziehen.

#### 7.5.15.1 Kettenschaltung prüfen

Bei Pedelecs mit Kettenschaltung wird die Kette durch das Schaltwerk gespannt.

- 1 Pedelec auf Ständer stellen.
  - 2 Prüfen, ob die Kette durchhängt.
  - 3 Prüfen, ob sich das Schaltwerk mit leichtem Druck nach vorne bewegen lässt und ob es sich von selbst zurückstellt.
- ⇒ Hängt die Kette durch oder stellt sich das Schaltwerk von selbst nicht zurück, Fachhandel kontaktieren.

#### 7.5.15.2 Nabenschaltung prüfen

Bei Pedelecs mit Nabenschaltung oder Rücktrittsbremse wird die Kette bzw. der Riemen über ein Exzenterlager oder verschiebbares Ausfallende im Tretlager gespannt. Zum Spannen sind spezielle Werkzeuge und Fachwissen notwendig. Fachhandel kontaktieren.

- ✓ Bei Pedelecs mit umlaufenden Kettenschutz, Kettenschutz entfernen.
- 1 Pedelec auf Ständer stellen.

- 2 Die Ketten- bzw. Riemen­spannung ­uber eine komplette Umdrehung der Kurbel an drei bis vier Stellen pr­ufen.

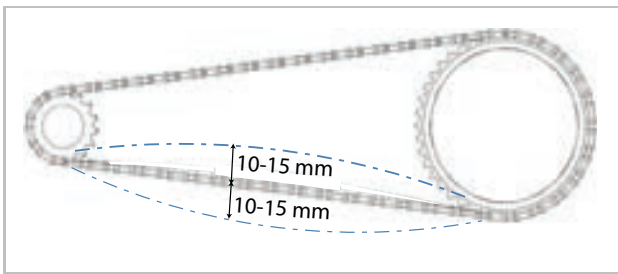


Abbildung 210: Beispiel Kettenspannung pr­ufen: 5 mm nach oben, 10 mm nach unten = 15 mm Abweichung

- 3 L­asst sich die Kette bzw. der Riemen mehr als 2 cm dr­ucken, muss die Kette nachgespannt werden. Fachhandel kontaktieren.
- ⇒ L­asst sich die Kette bzw. der Riemen weniger als 1 cm nach oben und unten dr­ucken, muss die Kette bzw. der Riemen entspannt werden. Fachhandel kontaktieren.
- ⇒ Die optimale Ketten- bzw. Riemen­spannung ist erreicht, wenn sich die Kette in der Mitte zwischen Ritzel und Zahnrad maximal 10 bis 15 mm dr­ucken l­asst. Die Kurbel muss sich dar­uber hinaus ohne Widerstand drehen lassen.

### 7.5.16 Schaltung pr­ufen

- 1 Pr­ufen, ob alle Komponenten der Schaltung frei von Besch­adigungen sind.
- 2 Sind Komponenten besch­adigt, Fachhandel kontaktieren.
- 3 Pedelec auf St­ander stellen.
- 4 Tre­t­kurbel im Uhrzeiger­sinn drehen.
- 5 G­ange durchschalten.
- 6 Pr­ufen, ob alle G­ange ohne ungew­ohnliche Ger­ausche geschaltet werden.
- 7 Werden die G­ange nicht korrekt geschaltet, Schaltung einstellen.

#### 7.5.16.1 Elektrische Schaltung pr­ufen

- 1 Kabelanschl­usse auf Besch­adigungen, Korrosion und festen Sitz pr­ufen.
- ⇒ Sind Kabelanschl­usse besch­adigt, korrodiert oder locker, Fachhandel kontaktieren.

#### 7.5.16.2 Mechanische Schaltung pr­ufen

- 1 Mehrfach schalten. Dabei pr­ufen, ob die Bowdenz­uge festhaken oder ob Kratzger­ausche auftreten.
  - 2 Optisch den mechanischen Zustand der Bowdenz­uge auf Besch­adigung pr­ufen oder ob Drahtadern gerissen sind.
- ⇒ Mangelhafte Bowdenz­uge austauschen lassen. Fachhandel kontaktieren.

#### 7.5.16.3 Kettenschaltung pr­ufen

- 1 Pr­ufen, ob zwischen Kettenspanner und Speichen Freiraum vorhanden ist.
- ⇒ Wenn kein Freiraum vorhanden ist oder die Kette an den Speichen bzw. Reifen schleift, Fachhandel kontaktieren.
- 2 Pr­ufen, ob zwischen Schaltwerk bzw. Kette und Speichen Freiraum vorhanden ist.
- ⇒ Wenn kein Freiraum vorhanden ist oder die Kette an den Speichen schleift, Fachhandel kontaktieren.



## 7.5.17 Schaltung einstellen

### 7.5.17.1 ROHLOFF Nabe einstellen

#### Gilt nur für Pedelecs mit dieser Ausstattung

- 1 Prüfen, ob Schaltzugspannung so eingestellt ist, dass beim Drehen des Schaltgriffs ein Drehspiel von 5 mm spürbar ist.
  - 2 Durch Drehen der **Zugeinsteller** die Schaltzugspannung einstellen.
- ⇒ Das Herausdrehen der **Zugeinsteller** erhöht die Schaltzugspannung.
- ⇒ Das Hereindrehen der Zugeinsteller verringert die Schaltzugspannung.

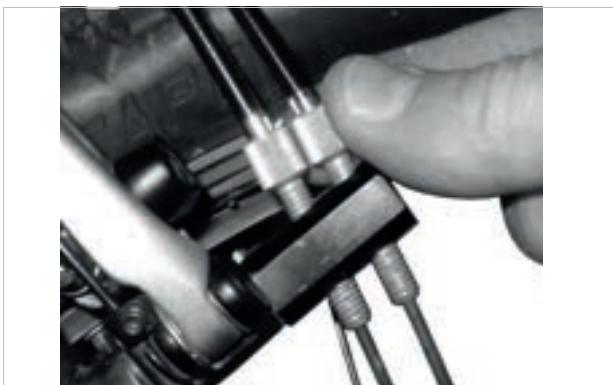


Abbildung 211: ROHLOFF-Naben Versionen mit interner Schaltansteuerung haben die Zugeinsteller am Zuggegenhalter



Abbildung 212: ROHLOFF-Naben Versionen mit externer Schaltansteuerung haben die Zugeinsteller an der Seilbox, die sich auf der linken Seite befindet

- 3 Sollten durch das Einstellen der Schaltung die Markierung und Zahlen auf dem Schaltgriff nicht mehr in Deckung gebracht werden, einen der Zugeinsteller herein- und den anderen Zugeinsteller im gleichen Maß herausdrehen.

## 7.5.18 Seilzugbetätigte Schaltung, zweizügig einstellen

#### Gilt nur für Pedelecs mit dieser Ausstattung

- ▶ Um eine leichtgängige Schaltung zu erhalten, die **Einstellhülsen** unter der Kettenstrebe des Rahmens einstellen.
- ▶ Der Schaltzug weist bei leichtem Herausziehen ein Spiel von ca. 1 mm auf.

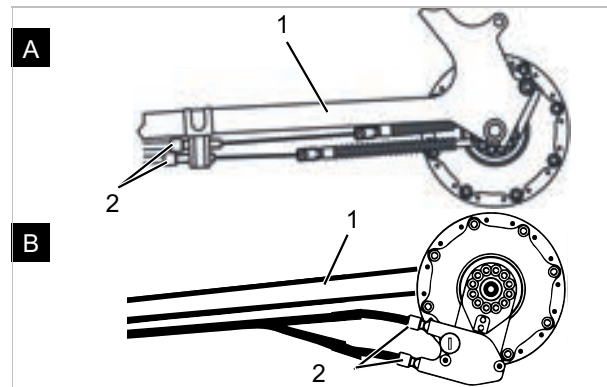


Abbildung 213: Einstellhülsen (2) an zwei alternativen Ausführungen (A und B) einer zweizügigen, seilzugbetätigten Schaltung an der Kettenstrebe (1)

### 7.5.19 Seilzugbetätigter Drehgriffschalter, zweizügig einstellen

Gilt nur für Pedelecs mit dieser Ausstattung

- ▶ Um eine leichtgängige Schaltung zu erhalten, die **Einstellhülse** am Schalthebelgehäuse einstellen.
- ⇒ Beim Drehen des Drehgriffschalters ist ein Drehspiel von 2 bis 5 mm (1/2 Gang) spürbar.

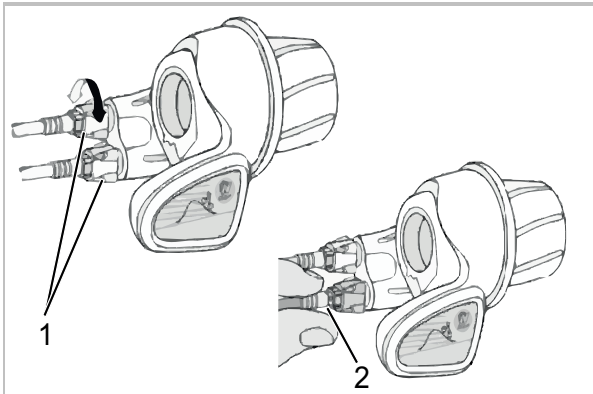


Abbildung 214: Drehgriffschalter mit Einstellhülsen (1) mit Drehspiel (2)

### 7.5.20 Seitenständer Standfestigkeit prüfen

- 1 Pedelec auf eine leichte Erhöhung von 5 cm stellen.
  - 2 Seitenständer ausklappen.
  - 3 Standfestigkeit durch ruckeln am Pedelec prüfen.
- ⇒ Kippt das Pedelec, Schrauben festziehen oder Höhe vom Seitenständer ändern.

## 8 Inspektion und Wartung

### 8.1 Erstinspektion

**nach 200 km oder 4 Wochen nach dem Kauf**

Durch Vibrationen beim Fahren können sich Schrauben und Federn, die bei der Produktion des Pedelecs fest angezogen sind, setzen bzw. lockern.

- ▶ Beim Kauf des Pedelecs direkt einen zeitnahen Termin für die Erstinspektion vereinbaren.
- ▶ Erstinspektion im Wartungsheft eintragen und abstempeln lassen.



▶ Erstinspektion durchführen, siehe Kapitel 8.4.

### 8.2 Große Inspektion

**halbjährlich**

Spätestens alle sechs Monate muss eine Große Inspektion im Fachhandel erfolgen. Nur damit ist die Sicherheit und Funktion des Pedelecs gewährleistet.

Die Arbeiten erfordern Fachkenntnisse sowie Spezialwerkzeuge und spezielle Schmiermittel. Wenn die vorgeschriebenen Große Inspektionen und Verfahren nicht ausgeführt werden, kann das Pedelec beschädigt werden. Die Große Inspektion darf daher nur im Fachhandel durchgeführt werden.

- ▶ Fachhandel kontaktieren und Termin vereinbaren.
- ▶ Durchgeführte Große Inspektionen im Wartungsheft eintragen und abstempeln.



▶ Große Inspektion durchführen.

### 8.3 Bauteilabhängige Wartung

Hochwertige Bauteile benötigen eine zusätzliche Wartung. Die Arbeiten erfordern Fachkenntnisse sowie Spezialwerkzeuge und spezielle Schmiermittel. Wenn die vorgeschriebenen Wartungen und Verfahren nicht ausgeführt werden, kann das Pedelec beschädigt werden. Die Wartung darf daher nur im Fachhandel durchgeführt werden.

Die Durchführung der sachgemäßen Wartung der Gabel gewährleistet nicht nur eine lange Haltbarkeit, sondern hält auch die Performance auf einem optimalen Niveau.

Jedes Wartungsintervall zeigt die maximalen Fahrstunden für die jeweilige Art der empfohlenen Wartung der Bauteileherstellers an.

- ▶ Durch kürzere Wartungsintervalle je nach Einsatz, Gelände- und Umweltbedingungen, die Performance optimieren.



▶ Beim Kauf des Pedelecs vorhandene Bauteile mit zusätzlichem Wartungsaufwand mit entsprechenden Wartungsintervallen in das Wartungsheft eintragen.

▶ Den zusätzlichen Wartungsplan dem Käufer mitteilen.

▶ Durchgeführte Wartungen im Wartungsheft eintragen und abstempeln

Inspektions- und Wartungsintervalle Federgabel		
<b>SR SUNTOUR Federgabel</b>		
<input type="checkbox"/>	Wartung 1	alle 50 Stunden
<input type="checkbox"/>	Wartung 2	alle 100 Stunden
<b>FOX Federgabel</b>		
<input type="checkbox"/>	Wartung	alle 125 Stunden oder jährlich
<b>ROCKSHOX Federgabel</b>		
<input type="checkbox"/>	<b>Wartung der Tauchrohre für:</b> Paragon™, XC™ 28, XC 30, 30™, Judy®, Recon™, Sektor™, 35™*, Bluto™, REBA®, SID®, RS-1™, Revelation™, PIKE®, Lyrik™, Yari™, BoXXer	alle 50 Stunden
<input type="checkbox"/>	<b>Wartung der Feder- und Dämpfungseinheit für:</b> Paragon, XC 28, XC 30,30 (2015 und früher), Recon (2015 und früher), Sektor (2015 und früher), Bluto (2016 und früher), Revelation (2017 und früher), REBA (2016 und früher), SID (2016 und früher), RS-1 (2017 und früher), BoXXer (2018 und früher)	alle 100 Stunden
<input type="checkbox"/>	<b>Wartung der Feder- und Dämpfungseinheit für:</b> 30 (2016+), Judy (2018+), Recon (2016+), Sektor (2016+), 35 (2020+)*, Revelation (2018+), Bluto (2017+), REBA (2017+), SID (2017+), RS-1 (2018+), PIKE (2014+), Lyrik (2016+), Yari (2016+), BoXXer (2019+)	alle 200 Stunden

Inspektions- und Wartungsintervalle Sattelstütze		
<b>by.schulz Feder-Sattelstütze</b>		
<input type="checkbox"/>	Wartung	nach den ersten 250 km, danach alle 1.500 km
<b>eightpins Feder-Sattelstütze</b>		
<input type="checkbox"/>	Abstreifer reinigen	20 Stunden
<input type="checkbox"/>	Gleitbuchse reinigen	40 Stunden
<input type="checkbox"/>	Gleitbuchse, Abstreifer und Filzstreifen tauschen	100 Stunden
<input type="checkbox"/>	Dichtungsservice Gasdruckfeder	200 Stunden
<b>FOX Feder-Sattelstütze</b>		
<input type="checkbox"/>	Wartung	alle 125 Stunden oder jährlich
<b>KINDSHOCK Feder-Sattelstütze</b>		
<input type="checkbox"/>	Wartung	alle 6 Monate
<b>ROCKSHOX Feder-Sattelstütze</b>		
<input type="checkbox"/>	Entlüftung des Fernbedienungshebels und/oder Wartung der unteren Sattelstützeinheit für: Reverb™ A1/A2/B1, Reverb Stealth A1/A2/B1/C1*	alle 50 Stunden
<input type="checkbox"/>	Untere Sattelstütze ausbauen, Messingstifte reinigen, prüfen und nach Bedarf ersetzen sowie neues Schmierfett auftragen für Reverb AXS™ A1*	alle 50 Stunden
<input type="checkbox"/>	Entlüftung des Fernbedienungshebels und/oder Wartung der unteren Sattelstützeinheit für: Reverb B1, Reverb Stealth B1/C1*, Reverb AXS™ A1*	alle 200 Stunden
<input type="checkbox"/>	Komplettwartung der Sattelstütze für: Reverb A1/A2, Reverb Stealth A1/A2	alle 200 Stunden
<input type="checkbox"/>	Komplettwartung der Sattelstütze für: Reverb B1, Reverb Stealth B1	alle 400 Stunden
<input type="checkbox"/>	Komplettwartung der Sattelstütze für: Reverb AXS™ A1*, Reverb Stealth C1*	alle 600 Stunden
<b>SR SUNTOUR Feder-Sattelstütze</b>		
<input type="checkbox"/>	Wartung	alle 100 Stunden oder jährlich
<b>Alle anderen Feder-Sattelstütze</b>		
<input type="checkbox"/>	Wartung	alle 100 Stunden

Inspektions- und Wartungsintervalle Hinterbau-Dämpfer		
<b>ROCKSHOX Hinterbau-Dämpfer</b>		
<input type="checkbox"/>	Luftkammer-Baugruppe warten	alle 50 Stunden
<input type="checkbox"/>	Dämpfer und Feder warten	alle 200 Stunden
<b>FOX Hinterbau-Dämpfer</b>		
<input type="checkbox"/>	Wartung	alle 125 Stunden oder jährlich
<b>SR SUNTOUR Hinterbau-Dämpfer</b>		
<input type="checkbox"/>	Umfassender Stoßdämpfer-Service einschließlich Wiederaufbau des Dämpfers und Austausch der Luftdichtung	alle 100 Stunden

Inspektions- und Wartungsintervalle Nabe		
<b>SHIMANO 11-Gang-Nabe</b>		
<input type="checkbox"/>	interner Ölwechsel und Wartung	1.000 km ab Beginn der Verwendung, danach alle 2 Jahre bzw. 2.000 km
<b>SHIMANO alle anderen Getriebenaben</b>		
<input type="checkbox"/>	interne Komponenten schmieren	ein Mal pro Jahr bzw. 2.000 km
<b>ROHLOFF Speedhub 500/14</b>		
<input type="checkbox"/>	Seilbox reinigen und Seiltrommelinnenseite fetten	alle 500 km
<input type="checkbox"/>	Ölwechsel	alle 5.000 km oder mind. einmal im Jahr
<b>pinion</b>		
<input type="checkbox"/>	Wartung 1 Antriebsselemente prüfen und ggf. austauschen Universalzugrolle, Gleitfläche und Schaltboxinnenraum, Planetenräder etc. gründlich reinigen und reichlich fetten	alle 500 km
<input type="checkbox"/>	Wartung 2 Laufrollen austauschen und Ölwechsel	alle 10.000 km

 **WARNUNG**
**Verletzung durch beschädigte Bremsen**

Zur Reparatur der Bremse werden Fachkenntnisse und Spezialwerkzeug benötigt. Eine fehlerhafte oder unzulässige Montagearbeit kann die Bremse beschädigen. Dies kann zu einem Unfall mit schweren Verletzungen führen.

- ▶ Die Reparatur der Bremse darf nur im Fachhandel durchgeführt werden.
- ▶ Nur Veränderungen und Arbeiten an der Bremse durchführen (beispielsweise zerlegen, abschleifen oder lackieren), die in der Bedienungsanleitung der Bremse erlaubt und beschrieben sind.

**Verletzung der Augen**

Werden Einstellungen nicht sachgerecht ausgeführt, können Probleme auftreten, bei denen unter Umständen schwere Verletzungen entstehen könnten.

- ▶ Immer eine Schutzbrille bei Inspektions- und Wartungsarbeiten tragen.

 **VORSICHT**
**Sturz und Fallen bei unbeabsichtigter Aktivierung**

Bei unbeabsichtigter Aktivierung des elektrischen Antriebssystems besteht Verletzungsgefahr.

- ▶ Akku vor der Inspektion bzw. Wartung entnehmen.

**Sturz durch Materialermüdung**

Wird die Lebensdauer eines Bauteils überschritten, kann das Bauteil plötzlich versagen. Ein Sturz mit Verletzungen kann die Folge sein.

- ▶ Eine halbjährliche Grundreinigung des Pedelecs im Fachhandel, vorzugsweise während der vorgeschriebenen Servicearbeiten, in Auftrag geben.

 **VORSICHT**
**Gefahr für die Umwelt durch Giftstoffe**

In der Bremsanlage befinden sich giftige und umweltschädliche Schmierstoffe und Öle. Gelangen diese in die Kanalisation oder das Grundwasser, werden diese vergiftet.

- ▶ Schmierstoffe und Öle, die bei der Reparatur anfallen, umweltgerecht und den gesetzlichen Vorschriften entsprechend entsorgen.

**Hinweis**

Der Motor ist wartungsfrei und darf nur von qualifiziertem Fachpersonal geöffnet werden.

- ▶ Niemals den Motor öffnen.

**8.4 Erstinspektion durchführen**

Durch Belastung können sich falsch angezogene Schrauben lösen. Hierdurch kann der Vorbau seinen festen Sitz verlieren. Ein Sturz mit Verletzungen ist die Folge.

- ▶ Nach den ersten zwei Stunden Fahrzeit den festen Sitz des Lenkers und des Schnellspannsystems des Vorbaus prüfen.

Durch Vibrationen beim Fahren können sich Schrauben und Federn, die bei der Produktion des Pedelecs fest angezogen sind, setzen bzw. lockern.

- 1 Festigkeit von Schnellspannsystem prüfen.
- 2 Alle Anziehmomente von Schrauben und Schraubverbindungen prüfen.



## 8.5 Große Inspektion durchführen

Durch das Einhalten der Inspektions- und Wartungsanleitung kann der Verschleiß von Bauteilen vermindert, die Betriebsdauer erhöht und die Sicherheit gewährleistet werden.

Diagnose und Dokumentation Ist-Zustand

Komponente	Häufigkeit	Beschreibung			Kriterien		Maßnahmen bei Ablehnung
		Inspektion	Tests	Inspektion/Wartung	Annahme	Ablehnung	
<b>Fahrgestell</b>							
Rahmen	monatlich	Dreck	...	Kapitel 7.3.4	o.k.	Dreck	Reinigen
	6 Monate	Pflege	...	Kapitel 7.4.1	o.k.	Unbehandelt	Wachsen
	6 Monate	auf Schäden prüfen, Bruch, Kratzer	Kapitel 8.6.1	...	o.k.	Schaden vorhanden	Pedelec außer Betrieb nehmen, neuer Rahmen nach Stückliste
Carbon-Rahmen (optional)	monatlich	Dreck	Kapitel 7.3.4	...	o.k.	Dreck	Reinigen
	6 Monate	Pflege	...	Kapitel 7.4.1	o.k.	Kein Wachs	Wachsen
	6 Monate	Lackschäden	Kapitel 8.6.1.1	...	o.k.	Lackschaden	Lackieren
	6 Monate	Schlagschäden	Kapitel 8.6.1.1	...	o.k.	Schlagschaden	Pedelec außer Betrieb nehmen, neuer Rahmen nach Stückliste
ROCKSHOX Hinterbau Dämpfer (optional)	6 Monate	auf Schäden prüfen, Korrosion, Bruch	siehe Bauteil-Wartungsanleitung ROCKSHOX	Wartung gem. Hersteller  Luftkammer-Baugruppe, Dämpfer und Feder	o.k.	Schaden vorhanden	neuer Hinterbau-Dämpfer nach Stückliste
FOX Hinterbau Dämpfer (optional)	6 Monate	auf Schäden prüfen, Korrosion, Bruch	...	Einschicken bei FOX	o.k.	Schaden vorhanden	neuer Hinterbau-Dämpfer nach Stückliste
SR SUNTOUR Hinterbau Dämpfer (optional)	6 Monate	auf Schäden prüfen, Korrosion, Bruch	siehe Bauteil-Wartungsanleitung SR SUNTOUR	Wartung gem. Hersteller  Umfassender Stoßdämpfer-Service einschließlich Wiederaufbau des Dämpfers und Austausch der Luftdichtung	o.k.	Schaden vorhanden	neuer Hinterbau-Dämpfer nach Stückliste
<b>Lenkung</b>							
Lenker	monatlich	Reinigung	...	Kapitel 7.3.6	o.k.	Dreck	Reinigen
	6 Monate	Wachsen	...	Kapitel 7.4.7	o.k.	Unbehandelt	Wachsen
	6 Monate	Befestigung prüfen	Kapitel 7.5.12	...	o.k.	locker, Rost	Schrauben nachziehen, gegebenenfalls neuer Lenker nach Stückliste
Vorbau	monatlich	Reinigung	...	Kapitel 7.3.5	o.k.	Dreck	Reinigen
	6 Monate	Wachsen	...	Kapitel 7.4.6	o.k.	Unbehandelt	Wachsen
	6 Monate	Befestigung prüfen	Kapitel 7.5.11 und Kapitel 8.6.4	...	o.k.	locker, Rost	Schrauben nachziehen, gegebenenfalls neuer Vorbau nach Stückliste



Komponente	Häufigkeit	Beschreibung			Kriterien		Maßnahmen bei Ablehnung
		Inspektion	Tests	Wartung	Annahme	Ablehnung	
Griffe	monatlich	Reinigung	...	Kapitel 7.3.7	o.k.	Dreck	Reinigen
	monatlich	Pflegen	Kapitel 7.4.8	...	o.k.	Unbehandelt	Talkum
	vor jeder Fahrt	Verschleiß, Befestigung prüfen	Kapitel 7.1.11	...	o.k.	fehlt, wackelt	Schrauben nachziehen, neue Griffe und Bezüge nach Stückliste
Lenkungslager	6 Monate	säubern und auf Schäden prüfen	...	Reinigen, Schmieren und Justieren	o.k.	unsauber	Säubern und schmieren
Gabel (starr)	6 Monate	auf Schäden prüfen, Korrosion, Bruch	...	Ausbau, Prüfung, Schmierung, Einbau	o.k.	Schaden vorhanden	neue Gabel nach Stückliste
Carbon Gabel (optional)	6 Monate	auf Schäden prüfen, Korrosion, Bruch	...	Wartung gem. Hersteller  Schmierung, Ölwechsel gem. Hersteller	o.k.	Schaden vorhanden	neue Gabel nach Stückliste
SR SUNTOUR Federgabel (optional)	6 Monate	auf Schäden prüfen, Korrosion, Bruch	...	Wartung gem. Hersteller  Schmierung, Ölwechsel gem. Hersteller	o.k.	Schaden vorhanden	neue Gabel nach Stückliste
FOX Federgabel (optional)	6 Monate	auf Schäden prüfen, Korrosion, Bruch	...	Einschicken bei FOX	o.k.	Schaden vorhanden	neuer Hinterbau-Dämpfer nach Stückliste
ROCKSHOX Federgabel (optional)	6 Monate	auf Schäden prüfen, Korrosion, Bruch	...	Wartung gem. Hersteller  Schmierung, Ölwechsel gem. Hersteller	o.k.	Schaden vorhanden	neue Gabel nach Stückliste
Spinner Feder-gabel (optional)	6 Monate	auf Schäden prüfen, Korrosion, Bruch	...	Wartung gem. Hersteller  Schmierung, Ölwechsel gem. Hersteller	o.k.	Schaden vorhanden	neue Gabel nach Stückliste
<b>Rad</b>							
Laufrad	vor jeder Fahrt	Rundlauf	Kapitel 7.1.7	...	o.k.	schräger Lauf	Laufrad neu einspannen
	6 Monate	Montage	Kapitel 7.5.1	...	o.k.	locker	Schnellspanner justieren
Reifen	monatlich	Reinigung	Kapitel 7.3.10	...	o.k.	Dreck	Reinigen
	wöchentlich	Fülldruck	Kapitel 7.5.1.1	...	o.k.	Fülldruck zu niedrig/ zu hoch	Fülldruck anpassen
	10 Tage	Verschleiß	Kapitel 7.3.10	...	o.k.	Abgefahrenes Profil	neuer Reifen nach Stückliste





Komponente	Häufigkeit	Beschreibung			Kriterien		Maßnahmen bei Ablehnung
		Inspektion	Tests	Wartung	Annahme	Ablehnung	
Felgen	6 Monate	Wachsen	...	Kapitel 7.4.10	o.k.	Unbehandelt	Wachsen
	6 Monate	Verschleiß	Kapitel 7.5.1.3	...	o.k.	Defekte Felge	neue Felge nach Stückliste
	monatlich	Verschleiß Bremsfläche	Kapitel 7.5.2.4	...	o.k.	abgenutzte Bremsfläche	neue Felge nach Stückliste
Speichen	monatlich	Reinigung	...	Kapitel 7.3.11	o.k.	Dreck	Reinigen
	3 Monate	Spannung prüfen	Kapitel 7.5.1.3	...	o.k.	locker, Spannung unterschiedlich	Speichen spannen oder neue Speichen nach Stückliste
	6 Monate	Felgenhaken prüfen	Kapitel 7.5.1.3	...	o.k.	krumme Felgenhaken	neue Felge nach Stückliste
Speichennippel	monatlich	Reinigung	...	Kapitel 7.3.11	o.k.	Dreck	Reinigen
	monatlich	Wachsen	...	Kapitel 7.4.13	o.k.	Unbehandelt	Wachsen
Nippellöcher	6 Monate	auf Risse prüfen	Kapitel 7.5.1.4	...	o.k.	Risse	neue Felge nach Stückliste
Nippelbett	jährlich	auf Risse prüfen	Kapitel 7.5.1.5	...	o.k.	Risse	neue Felge nach Stückliste
Nabe	monatlich	Reinigung	...	Kapitel 7.3.12	o.k.	Dreck	Reinigen
	monatlich	Pflegen	...	Kapitel 7.4.12	o.k.	Unbehandelt	Behandeln
konusgelagerte Nabe (optional)	monatlich	Reinigung	...	Kapitel 7.3.12	o.k.	Dreck	Reinigen
	monatlich	Pflegen	...	Kapitel 7.4.12	o.k.	Unbehandelt	Behandeln
	6 Monate	Befestigung prüfen	...	...	o.k.	locker, Rost	Schrauben nachziehen, gegebenenfalls neuer Lenker nach Stückliste
	jährlich	Verstellen	...	...	o.k.	nicht verstellt	neue Position
Nabenschaltung (optional)	monatlich	Reinigung	...	Kapitel 7.3.12	o.k.	Dreck	Reinigen
	monatlich	Pflegen	...	Kapitel 7.4.12	o.k.	Unbehandelt	Behandeln
	6 Monate	Befestigung prüfen	...	...	o.k.	locker, Rost	Schrauben nachziehen, gegebenenfalls neuer Lenker nach Stückliste
	6 Monate	Funktionsprüfung	Kapitel 7.5.15.2	...	...	Fehlschalten	Nabe neu einstellen
<b>Sattel und Sattelstütze</b>							
Sattel	monatlich	Reinigung	...	Kapitel 7.3.9	o.k.	Dreck	Reinigen
	6 Monate	Befestigung prüfen	Kapitel 7.5.13	...	o.k.	locker	Schrauben nachziehen
Leder-Sattel (optional)	monatlich	Reinigung	...	Kapitel 7.3.9.1	o.k.	Dreck	Reinigen
	6 Monate	Pflegen	...	Kapitel 7.4.11	o.k.	Unbehandelt	Lederwachs
	6 Monate	Befestigung prüfen	Kapitel 7.5.13	...	o.k.	locker	Schrauben nachziehen
Sattelstütze	monatlich	Reinigung	...	Kapitel 7.3.8	o.k.	Dreck	Reinigen
	6 Monate	Pflegen	...	...	o.k.	Unbehandelt	Lederwachs
	6 Monate	Komplettreinigung, Befestigung und Lackschutzfolie prüfen	...	Kapitel 8.6.8	o.k.	locker	Schrauben nachziehen, neue Lackschutzfolie



Komponente	Häufigkeit	Beschreibung			Kriterien		Maßnahmen bei Ablehnung
		Inspektion	Tests	Wartung	Annahme	Ablehnung	
Carbon-Sattelstütze (optional)	monatlich	Reinigung	...	Kapitel 7.3.8	o.k.	Dreck	Reinigen
	6 Monate	Pflegen	...	Kapitel 7.4.9.2	o.k.	Unbehandelt	Montagepaste
	6 Monate	Komplettreinigung, Befestigung und Lackschutzfolie prüfen	...	Kapitel 8.6.8.1	o.k.	locker	Schrauben nachziehen, neue Lackschutzfolie, bei Schäden neue Sattelstütze nach Stückliste
Feder-Sattelstütze (optional)	monatlich	Reinigung	...	...	o.k.	Dreck	Reinigen
	6 Monate	Pflegen	...	Kapitel 7.4.9.1	o.k.	Unbehandelt	Ölen
	100 Stunden oder 6 Monate	Komplettreinigung, Befestigung und Lackschutzfolie prüfen	Kapitel 8.6.8	...	o.k.	locker	Schrauben nachziehen, neue Lackschutzfolie
by.schulz Feder-Sattelstütze (optional)	nach den ersten 250 km, danach alle 1500 km	Komplettreinigung, Befestigung und Lackschutzfolie prüfen, schmieren	Kapitel 8.6.8.2	...	o.k.	locker	Schrauben nachziehen, neue Lackschutzfolie, bei Schäden neue Sattelstütze nach Stückliste
SR SUNTOUR Feder-Sattelstütze	alle 100 Stunden oder jährlich	Komplettreinigung, Befestigung und Lackschutzfolie prüfen, schmieren	Kapitel 8.6.8.3	...	o.k.	locker	Schrauben nachziehen, neue Lackschutzfolie, bei Schäden neue Sattelstütze nach Stückliste
eightpins NGS2 Feder-Sattelstütze	20 Stunden	Öl nachfüllen	...	Kapitel 7.4.19	o.k.	kein Öl	Öl nachfüllen
	20 Stunden	Abstreifer reinigen	...		o.k.	Dreck	Reinigung
	40 Stunden	Gleitbuchse reinigen	...		o.k.	Dreck	Reinigung
	100 Stunden	Gleitbuchse, Abstreifer und Filzstreifen tauschen	...		o.k.	kein Umtausch	Umtauschen
	200 Stunden	Dichtungsservice Gasdruckfeder	...		o.k.	kein Service	Service durchführen
eightpins H01 Feder-Sattelstütze	20 Stunden	Öl nachfüllen	...	Kapitel 7.4.19	o.k.	kein Öl	Öl nachfüllen
	20 Stunden	Abstreifer reinigen	...		o.k.	Dreck	Reinigung
	40 Stunden	Gleitbuchse reinigen	...		o.k.	Dreck	Reinigung
	100 Stunden	Gleitbuchse, Abstreifer und Filzstreifen tauschen	...		o.k.	kein Umtausch	Umtauschen
	200 Stunden	Dichtungsservice Gasdruckfeder	...		o.k.	kein Service	Service durchführen



Komponente	Häufigkeit	Beschreibung			Kriterien		Maßnahmen bei Ablehnung
		Inspektion	Tests	Wartung	Annahme	Ablehnung	
ROCKSHOX Feder-Sattelstütze	50 Stunden	Entlüftung	...	siehe Hersteller	o.k.		
	50 Stunden	Reinigen	...	siehe Hersteller	o.k.		
	200 Stunden	Entlüftung	...	siehe Hersteller	o.k.		
	200 Stunden	Komplettwartung	...	siehe Hersteller	o.k.		
	400 Stunden	Komplettwartung	...	siehe Hersteller	o.k.		
	600 Stunden	Komplettwartung	...	siehe Hersteller	o.k.		
FOX Feder-Sattelstütze	125 Stunden oder jährlich	Komplettwartung	siehe Hersteller	beim Hersteller FOX	...	...	
<b>Schutzeinrichtungen</b>							
Riemen- bzw. Ketten-schutzscheibe	6 Monate	Befestigung	Befestigung prüfen	...	o.k.	locker	Schrauben nachziehen
Schutzblech	6 Monate	Befestigung	Befestigung prüfen	...	o.k.	locker	Schrauben nachziehen
Motor-Abdeckung	6 Monate	Befestigung	Befestigung prüfen	...	o.k.	locker	Schrauben nachziehen
<b>Bremsanlage</b>							
Handbremse	6 Monate	Befestigung	Befestigung prüfen	...	o.k.	locker	Schrauben nachziehen,
Bremsflüssigkeit	6 Monate	Flüssigkeitsstand prüfen	nach Jahreszeit	...	o.k.	zu wenig	Bremsflüssigkeit nachfüllen, bei Schäden Pedelec außer Betrieb nehmen, neue Bremsschläuche
Bremsbeläge	6 Monate	Bremsbeläge, Bremsscheibe und Felge	auf Schäden, prüfen	...	o.k.	Schaden vorhanden	neue Bremsbeläge, Bremsscheibe und Felgen
Rücktrittsbremse Bremsanker	6 Monate	Befestigung	Befestigung prüfen	...	o.k.	locker	Schrauben nachziehen
Bremsanlage	6 Monate	Befestigung	Befestigung prüfen	...	o.k.	locker	Schrauben nachziehen
<b>Lichtanlage</b>							
Verkabelung Licht	6 Monate	Anschlüsse, korrekte Verlegung	Prüfung	...	o.k.	Kabel defekt, kein Licht	neue Verkabelung
Rücklicht	6 Monate	Standlicht	Funktionsprüfung	...	o.k.	kein konstantes Licht	neues Rücklicht nach Stückliste, ggf. wechseln
Frontlicht	6 Monate	Standlicht, Tagfahrlicht	Funktionsprüfung	...	o.k.	kein konstantes Licht	neues Frontlicht nach Stückliste, ggf. wechseln
Reflektoren	6 Monate	Vollzählig, Stand, Befestigung	Prüfung	...	o.k.	nicht vollzählig oder Schaden	neue Reflektoren



Komponente	Häufigkeit	Beschreibung			Kriterien		Maßnahmen bei Ablehnung
		Inspektion	Tests	Wartung	Annahme	Ablehnung	
<b>Antrieb/Schaltung</b>							
Kette/Kassette/Ritzel/Kettenblatt	6 Monate	auf Schäden prüfen	auf Schäden prüfen	...	o.k.	Schaden	ggf. befestigen oder neu nach Stückliste
Kettenschutz/Speichenschutz	6 Monate	auf Schäden prüfen	auf Schäden prüfen	...	o.k.	Schaden	neu nach Stückliste
Tretlager/Kurbel	6 Monate	Befestigung prüfen	Befestigung prüfen	...	o.k.	locker	Schrauben nachziehen
Pedale	6 Monate	Befestigung prüfen	Befestigung prüfen	...	o.k.	locker	Schrauben nachziehen
Schalthebel	6 Monate	Befestigung prüfen	Befestigung prüfen	...	o.k.	locker	Schrauben nachziehen
Schaltzüge	6 Monate	auf Schäden prüfen	auf Schäden prüfen	...	o.k.	locker und defekt	Schaltzüge einstellen, gegebenenfalls neue Schaltzüge
Umwerfer	6 Monate	auf Schäden prüfen	auf Schäden prüfen	...	o.k.	Schaltung nicht oder schwer möglich	einstellen
Schaltwerk	6 Monate	auf Schäden prüfen	auf Schäden prüfen	...	o.k.	Schaltung nicht oder schwer möglich	einstellen
<b>Elektrisches Antriebssystem</b>							
Bordcomputer	6 Monate	auf Schäden prüfen	auf Schäden prüfen	...	o.k.	keine Anzeige, fehlerhafte Darstellung	Neustart, Akku testen, neue Software, oder neues Bordcomputer, Außerbetriebnahme,
Bedieneinheit	6 Monate	Bedieneinheit auf Schäden prüfen	auf Schäden prüfen	...	o.k.	keine Reaktion	Neustart, Bedieneinheit-Hersteller kontaktieren, neues Bedieneinheit
Tacho	6 Monate	Kalibrierung	Geschwindigkeitsmessung	...	o.k.	Pedelec fährt 10 % zu schnell/langsam	Pedelec außer Betrieb nehmen, bis die Fehlerquelle gefunden ist
Verkabelung	6 Monate	Sichtprüfung	Sichtprüfung	...	o.k.	Ausfall im System, Beschädigungen, Geknickte Kabel	neue Verkabelung
Akku	6 Monate	Erstprüfung	siehe Kapitel Montage	...	o.k.	Fehlermeldung	Akku-Hersteller kontaktieren, Außerbetriebnahme, neuer Akku
Akkuhalter	6 Monate	Fest, Schloss, Kontakte	Befestigung prüfen	...	o.k.	Lose, Schloss schließt nicht, keine Kontakte	Neuer Akkuhalter
Motor	6 Monate	Sichtprüfung und Befestigung	Befestigung prüfen	...	o.k.	Schaden, locker	Motor festziehen, Kontakt Hersteller Motor, neuer Motor, Außerbetriebnahme,
Software	6 Monate	Stand auslesen	Softwarestand prüfen	...	auf dem neusten Stand	nicht auf dem neusten Stand	Update aufspielen



Komponente	Häufigkeit	Beschreibung			Kriterien		Maßnahmen bei Ablehnung
		Inspektion	Tests	Wartung	Annahme	Ablehnung	
<b>Sonstiges</b>							
Gepäckträger	vor jeder Fahrt	Festigkeit	Kapitel 7.1.5	...	o.k.	locker	Feste
	monatlich	Dreck	...	Kapitel 7.3.4	o.k.	Dreck	Reinigen
	6 Monate	Pflege	...	Kapitel 7.4.3	o.k.	Unbehandelt	Wachsen
	6 Monate	Befestigung und Lackschutzfolie prüfen	Kapitel 8.5.2	...	o.k.	locker	Schrauben nachziehen, neue Lackschutzfolie
Seitenständer	monatlich	Dreck	...	Kapitel 7.3.4	o.k.	Dreck	Reinigen
	6 Monate	Pflege	...	Kapitel 7.4.5	o.k.	Unbehandelt	Wachsen
	6 Monate	Befestigung	Kapitel 7.5.20	...	o.k.	locker	Schrauben nachziehen
	6 Monate	Standfestigkeit	Kapitel 7.5.20	...	o.k.	Kippen	Ständerhöhe ändern
Klingel	vor jeder Fahrt	Klang	Funktionsprüfung Kapitel 7.1.10	...	o.k.	kein Klang, leise, fehlt	neue Klingel nach Stückliste
Anbauten (optional)	6 Monate	Befestigung	Befestigung prüfen	...	o.k.	locker	Schrauben nachziehen

### Technische Kontrolle, Prüfen auf Sicherheit, Probefahrt

Komponente	Beschreibung		Kriterien		Maßnahmen bei Ablehnung
	Montage/Inspektion	Tests	Annahme	Ablehnung	
Bremsanlage	6 Monate	Funktionsprüfung	o.k.	Kene Vollbremsung, Bremsweg zu lang	Defektes Element in Bremsanlage lokalisieren und korrigieren
Schaltung unter Betriebslast	6 Monate	Funktionsprüfung	o.k.	Probleme beim Schalten	Schaltung neu einstellen
Federelemente (Gabel, Federbein, Sattelstütze)	6 Monate	Funktionsprüfung	o.k.	zu tiefes oder keine Federung mehr	Defektes Element lokalisieren und korrigieren
Elektrischen Antriebssystem	6 Monate	Funktionsprüfung	o.k.	Wackelkontakt, Probleme beim Fahren, Beschleunigen	Defektes Bauteil im elektrischen Antriebssystem lokalisieren und korrigieren
Lichtanlage	6 Monate	Funktionsprüfung	o.k.	kein dauerhaftes Licht, zu wenig Helligkeit	Defektes Element in Lichtanlage lokalisieren und korrigieren
Probefahrt	6 Monate	Funktionsprüfung	keine auffälligen Geräusche	auffällige Geräusche	Geräuschquelle lokalisieren und korrigieren



### 8.5.1 Rahmen inspizieren

- 1 Rahmen auf Risse, Verformungen und Lackschäden prüfen.
- ⇒ Liegen Risse, Verformungen oder Lackschäden vor, Pedelec außer Betrieb nehmen. Neuer Rahmen nach Stückliste.

#### 8.5.1.1 Carbon-Rahmen inspizieren

Bei Lackschäden von Carbon-Rahmen muss zwischen Kratzern in der Lackierung und Schlagschäden (Impacts) unterschieden werden.

- ▶ Kunden nach der Ursache des Schadens befragen.
- ▶ Schaden mit Lupe untersuchen, ob zerstörte Fasern oder eine Desaminierung zu sehen sind.

### 8.5.2 Gepäckträger inspizieren

Am Gepäckträger können durch Gepäcktaschen und -boxen Kratzer, Risse und Brüche entstehen.

- 1 Gepäckträger auf Kratzer, Risse und Brüche untersuchen.
- ⇒ Beschädigten Gepäckträger wechseln.
- ⇒ Sollte die Lackschutzfolie abgenutzt oder nicht vorhanden sein, neue Lackschutzfolie aufkleben.

### 8.5.3 Hinterbau-Dämpfer inspizieren und warten

Gilt nur für Pedelecs mit dieser Ausstattung

#### **WARNUNG**

#### Verletzung durch Explosion

Die Luftkammer steht unter Druck. Bei der Wartung des Luftsystems eines defekten Hinterbau-Dämpfers kann dieser explodieren und schwere Verletzungen verursachen.

- ▶ Bei der Montage oder Wartung Schutzbrille, Schutzhandschuhe und Sicherheitskleidung tragen.
- ▶ Die Luft aus allen Luftkammern ablassen. Alle Lufteinsätze ausbauen.
- ▶ Niemals einen Hinterbau-Dämpfer warten oder zerlegen, wenn er nicht vollständig aufgedert.

#### Vergiftung durch Federungsöl

Das Federungsöl reizt die Atemwege, führt zu Mutagenen der Keimzellen und Sterilität, verursacht Krebs und ist giftig bei Berührung.

- ▶ Stets eine Schutzbrille und Nitril Handschuhe bei der Arbeit mit Federungsöl tragen.
- ▶ Niemals während der Schwangerschaft eine Inspektion oder Wartung durchführen.
- ▶ Unter dem Bereich, in dem der Hinterbau-Dämpfer gewartet wird, eine Ölauflage nutzen.

#### Vergiftung durch Schmieröl

Das Schmieröl der eightpins Sattelstütze ist giftig bei Berührung und beim Einatmen.

- ▶ Stets eine Schutzbrille und Nitril Handschuhe bei der Arbeit mit Schmieröl tragen.
- ▶ Sattelstütze nur im Freien oder in einem sehr gut belüfteten Raum schmieren.
- ▶ Hautkontakt mit dem Schmieröl vermeiden. Nitril-Handschuhe beim Ölen, Reinigen und Warten tragen.
- ▶ Unter dem Bereich, in dem die Sattelstütze gewartet wird, eine Ölauflage nutzen.



## VORSICHT

### Gefahr für die Umwelt durch Giftstoffe

Im Hinterbau-Dämpfer befinden sich giftige und umweltschädliche Schmierstoffe und Öle. Gelangen diese in die Kanalisation oder das Grundwasser, werden diese vergiftet.

- ▶ Schmierstoffe und Öle, die bei der Reparatur anfallen, umweltgerecht und den gesetzlichen Vorschriften entsprechend entsorgen.

- 1 Hinterbau-Dämpfer zerlegen.
  - 2 Innen- und Außenseite inspizieren und reinigen.
  - 3 Luftfedern überholen.
  - 4 Luftdichtungen bei Luftfedern tauschen.
  - 5 Öl wechseln.
- ⇒ Staubabstreifer erneuern.

### 8.5.4 Getriebe nabe inspizieren

#### 8.5.4.1 Konusgelagerte Nabe verstellen

Bei konusgelagerten Naben dreht sich die im Nabenkonuskörper fixierte Lagerschale mit ihren größeren Kugelaufflächen um den inneren, am Ausfallende anliegenden Lagerkonus. Die äußere Lagerschale, die um den stillstehenden Lagerkonus rotiert, wird mit ihrer größeren Kugelauffläche erheblich gleichmäßig belastet.

- 1 Eine kleine, rote Farbmarkierung an der Kontermutter anbringen.
  - 2 Alle 1000 km bis 2000 km die Radachse um 40° bis 90° verdrehen.
- ⇒ Der Lagerkonus wird gleichmäßig genutzt.

### 8.5.5 Vorbau inspizieren

Durch Belastung können sich falsch angezogene Schrauben lösen. Hierdurch kann der Vorbau seinen festen Sitz verlieren. Ein Sturz mit Verletzungen ist die Folge.

- ▶ Den festen Sitz des Lenkers und des Schnellspann-Systems des Vorbaus prüfen.

### 8.5.6 Steuerlager inspizieren und fetten

- 1 Gabel ausbauen.
- 2 Steuerlager reinigen. Bei starker Verschmutzung das Lager mit Reinigern wie WD-40 oder Karamba ausspülen.
- 3 Steuerlager auf Schäden prüfen.
  - ⇒ Ist das Steuerlager beschädigt, Steuerlager nach Stückliste ersetzen.
- 4 Steuerlager und Lagersitze mit sehr zähem und wasserabweisenden Fett (z. B. Dura Ace Spezialfett von SHIMANO) einfetten.
- 5 Gabel mit Lenkungslager nach Gabelanleitung wieder einbauen.



### 8.5.7 Achse mit Schnellspanner inspizieren

#### VORSICHT

#### Sturz durch gelösten Schnellspanner

Ein defekter oder falsch montierter Schnellspanner kann sich in der Bremsscheibe verfangen und das Rad blockieren. Ein Sturz ist die Folge.

- ▶ Vorderrad-Schnellspannhebel auf der gegenüberliegenden Seite der Bremsscheibe montieren.

#### Sturz durch defekten oder falsch montierten Schnellspanner

Die Bremsscheibe wird im Betrieb sehr heiß. Teile des Schnellspanners können hierdurch beschädigt werden. Der Schnellspanner lockert sich. Ein Sturz mit Verletzungen ist die Folge.

- ▶ Der Vorderrad-Schnellspannhebel und die Bremsscheibe müssen gegenüber liegen.

#### Sturz durch Fehleinstellung der Spannkraft

Eine zu hohe Spannkraft beschädigt den Schnellspanner, sodass er seine Funktion verliert.

Eine nicht ausreichende Spannkraft führt zu ungünstiger Krafteinleitung. Die Federgabel oder der Rahmen können brechen. Ein Sturz mit schweren Verletzungen ist die Folge.

- ▶ Niemals mit einem Werkzeug (z. B. Hammer oder Zange) einen Schnellspanner befestigen.
- ▶ Nur Spannhebel mit vorschriftsmäßig eingestellter Spannkraft nutzen.

- 1 Schnellspanner lösen.
- 2 Schnellspanner feststellen.
- 3 Die Lage und Spannkraft des Schnellspannhebels prüfen.

- ⇒ Der Schnellspannhebel liegt bündig am unteren Gehäuse an.
- ⇒ Beim Schießen des Schnellspannhebels ist ein leichter Abdruck auf der Handfläche zu sehen.



Abbildung 215: Spannkraft des Schnellspanners einstellen

- 4 Bei Bedarf die Spannkraft des Spannhebels mit einem 4 mm Innensechskantschlüssel einstellen.
- 5 Danach den Schnellspannhebel erneut auf Lage und Spannkraft prüfen.

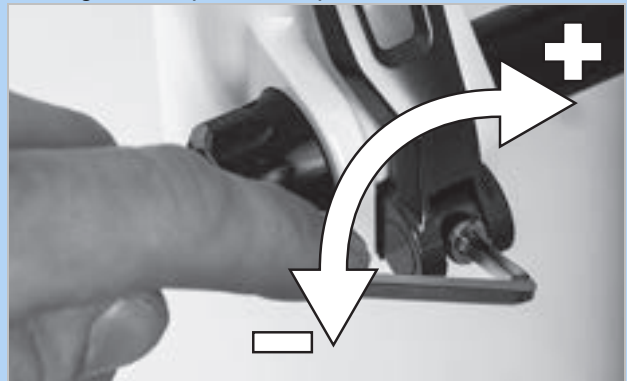


Abbildung 216: Spannkraft des Schnellspanners einstellen





## 8.5.8 Gabel inspizieren

### **WARNUNG**

#### Verletzung durch Explosion

Die Luftkammer steht unter Druck. Bei der Wartung des Luftsystems einer defekten Federgabel kann diese explodieren und schwere Verletzungen hervorrufen.

- ▶ Bei der Montage oder Wartung Schutzbrille, Schutzhandschuhe und Sicherheitskleidung tragen.
- ▶ Die Luft aus allen Luftkammern ablassen. Alle Lufteinsätze ausbauen.
- ▶ Niemals eine Federgabel warten oder zerlegen, wenn sie nicht vollständig ausfedert.

### **VORSICHT**

#### Gefahr für die Umwelt durch Giftstoffe

In der Federgabel befinden sich giftige und umweltschädliche Schmierstoffe und Öle. Gelangen diese in die Kanalisation oder das Grundwasser, werden diese vergiftet.

- ▶ Schmierstoffe und Öle, die bei der Reparatur anfallen, umweltgerecht und den gesetzlichen Vorschriften entsprechend entsorgen.

- 1 Gabel ausbauen.
- 2 Gabel auf Risse, Verformungen und Lackschäden prüfen.  
⇒ Liegen Risse, Verformungen oder Lackschäden vor, Pedelec außer Betrieb nehmen. Neue Gabel nach Stückliste.
- 3 Innen- und Außenseite reinigen.
- 4 Gabel schmieren.
- 5 Gabel einbauen.

### 8.5.8.1 Carbon-Federgabel inspizieren

Gilt nur für Pedelecs mit dieser Ausstattung

- 1 Gabel ausbauen.
- 2 Gabel auf Risse, Verformungen und Lackschäden prüfen.
- 3 Bei Lackschäden von Carbon-Federgabeln zwischen Kratzern in der Lackierung und Schlagschäden (Impacts) unterscheiden.  
▶ Kunden nach der Ursache des Schadens befragen.  
▶ Schaden mit Lupe untersuchen, ob zerstörte Fasern oder eine Delaminierung zu sehen sind.

### 8.5.8.2 Federgabel inspizieren

Gilt nur für Pedelecs mit dieser Ausstattung

- 1 Gabel ausbauen.
- 2 Gabel auf Risse, Verformungen und Lackschäden prüfen.  
⇒ Liegen Risse, Verformungen oder Lackschäden vor, Pedelec außer Betrieb nehmen. Neue Gabel nach Stückliste.
- 3 Federgabel zerlegen.
- 4 Staubdichtungen und Gleitbuchsen schmieren.
- 5 Drehmomente prüfen.
- 6 Innen- und Außenseite reinigen.
- 7 Gabel schmieren.
- 8 Gabel einbauen.
- 9 Federgabel einstellen (siehe Kapitel 6.3.14).



## 8.5.9 Sattelstütze inspizieren

### **WARNUNG**

#### Vergiftung durch Schmieröl

Das Schmieröl der eightpins Sattelstütze ist giftig bei Berührung und beim Einatmen.

- ▶ Stets eine Schutzbrille und Nitril Handschuhe bei der Arbeit mit Schmieröl tragen.
- ▶ Sattelstütze nur im Freien oder in einem sehr gut belüfteten Raum schmieren.
- ▶ Hautkontakt mit dem Schmieröl vermeiden. Nitril-Handschuhe beim Ölen, Reinigen und Warten tragen.
- ▶ Unter dem Bereich, in dem die Sattelstütze gewartet wird, eine Ölaufgabe nutzen.

- 1 Sattelstütze aus dem Rahmen entfernen.
- 2 Sattelstütze innen und außen reinigen.
- 3 Sattelstütze auf Kratzer, Risse und Brüche untersuchen.
  - ⇒ Beschädigte Sattelstütze nach Stückliste wechseln.
- 4 Sattelstütze nach Höhenangabe im Pedelec-Pass einbauen.

### 8.5.9.1 Carbon-Sattelstütze inspizieren

Gilt nur für Pedelecs mit dieser Ausstattung

Bei Lackschäden von Carbon-Sattelstützen muss zwischen Kratzern in der Lackierung und Schlagschäden (Impacts) unterschieden werden.

- ▶ Kunden nach der Ursache des Schadens befragen.
- ▶ Schaden mit Lupe untersuchen, ob zerstörte Fasern oder eine Delaminierung zu sehen sind.

### 8.5.9.2 BY.SCHULZ Feder-Sattelstütze inspizieren und fetten

Gilt nur für Pedelecs mit dieser Ausstattung

- 1 Sattelstütze aus dem Rahmen entfernen.
- 2 Schutz- und Sicherheitshülle entfernen.
- 3 Sattelstütze innen und außen reinigen.
- 4 Sattelstütze auf Kratzer, Risse und Brüche untersuchen.
  - ⇒ Beschädigte Sattelstütze nach Stückliste wechseln.
- 5 Schrauben der Parallel-Federung schmieren.
- 6 Sattelstütze nach Höhenangabe im Pedelec-Pass wieder einbauen. Schrauben auf korrekte Anziehmomente prüfen.

<b>Anziehmomente G1</b>	
<input type="checkbox"/>	M8 Sattelklemmschraube M5 Fixier-Madenschrauben
	20 ... 24 Nm 3 Nm

<b>Anziehmoment G2</b>	
<input type="checkbox"/>	M6 Sattelklemmschraube M5 Fixier-Madenschrauben
	12 ... 14 Nm 3 Nm

- 7 Schutz- und Sicherheitshülle montieren.



### 8.5.9.3 RS SUNTOUR Feder-Sattelstütze inspizieren und fetten

Gilt nur für Pedelecs mit dieser Ausstattung

- 1 Sattelstütze aus dem Rahmen entfernen.
- 2 Schutz- und Sicherheitshülle entfernen.
- 3 Sattelstütze auf Kratzer, Risse und Brüche untersuchen.
  - ⇒ Beschädigte Sattelstütze nach Stückliste wechseln.
  - ⇒ Sollte die Lackschutzfolie zum Schutz eines Kindersitzes abgenutzt oder nicht vorhanden sein, neue Lackschutzfolie aufkleben.
- 4 Vorspannungs-Einsteller lösen und Stahlfeder herausziehen.
- 5 Sattelstütze von Innen und Außen reinigen.
- 6 Sattelstütze von Innen mit SR SUNTOUR Öl No. 9170-001 einfetten.
- 7 Andruckrolle mit Fahrrad-Kettenöl schmieren.
  - ▶ Gelenke der Parallel-Federung mit Fahrrad-Kettenöl schmieren.

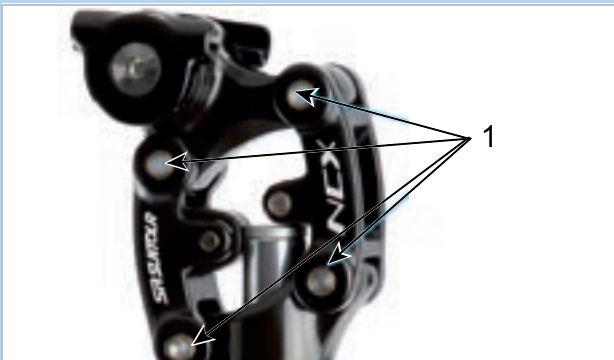


Abbildung 217: Schmierpunkte SR SUNTOUR Feder-Sattelstütze

- 8 Sattelstütze nach Höhenangabe im Pedelec-Pass wieder einbauen.
- 9 Schrauben auf korrekte Anziehmomente prüfen.

<input type="checkbox"/>	<b>Anziehmomente SR SUNTOUR Feder-Sattelstütze</b> Sattelklemmschraube M5 Fixier-Madenschrauben	15-18 Nm 3 Nm
--------------------------	---	------------------

- 10 Schutz- und Sicherheitshülle montieren.

## 9 Fehlersuche, Störungsbeseitigung und Reparatur

### 9.1 Schmerzen vermeiden

Das Pedelec ist sowohl ein Fortbewegungsmittel als auch ein Sportgerät, das die Gesundheit fördert.

Nach den ersten Fahrten kann am nächsten Tag ein Muskelkater entstehen. Niemals sollten jedoch dauerhafte Schmerzen während oder nach einer Fahrt auftreten.

Die bekanntesten Beschwerden sind:

- Sitzbeschwerden,
- Hüftschmerzen,
- Rückenschmerzen,
- Schmerzen in Nacken und Schulter,
- taube oder schmerzende Hände,
- Schmerzen im Oberschenkel,
- Knieschmerzen und
- Fußschmerzen.

Treten ein oder mehrere Beschwerden auf, folgende Handlungsschritte durchführen:

- 1** Die korrekte Anpassung aller Bauteile überprüfen. In den meisten Fällen stecken hinter Schmerzen nach Pedelecfahrten fehlendes Training, sowie falsch eingestellte oder nicht an den Körper angepasste Bauteile.
- 2** Zeitnah einen Arzt aufsuchen und offen über die Beschwerden sprechen. Hinter Schmerzen können sich medizinische Probleme verbergen, die behandelt werden müssen.
- 3** Wurde vom Arzt keine medizinische Beeinträchtigung diagnostiziert, ein Fitnessstudio, einen Sporttrainer oder Physiotherapeuten aufsuchen. Eine individuelle Betreuung zur korrekten Ausführung von Dehn- oder Stärkungsübungen der Muskulatur muss persönlich durchgeführt werden.

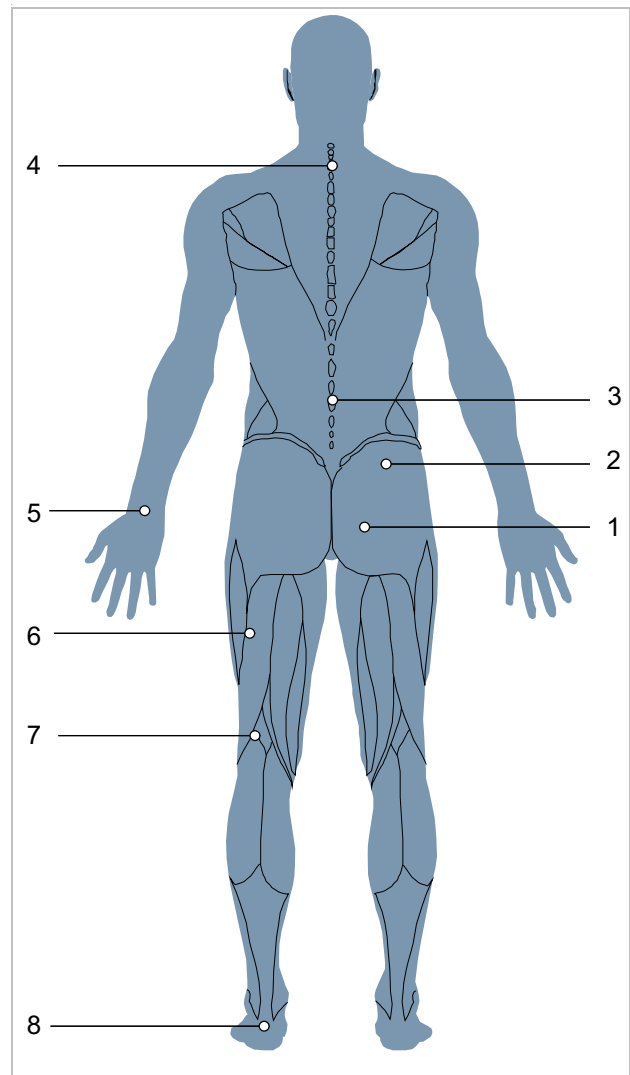


Abbildung 218: Bekannte Schmerzen bei fehlendem Training und/oder falscher Einstellung von Bauteilen

### 9.1.1 Sitzbeschwerden

Bei etwa 50 % aller Pedelec-fahrenden treten Sitzbeschwerden auf:

- Druckschmerzen der Sitzknochen,
- Schmerzen im unteren Rücken und
- Druckschmerzen und Taubheitsgefühl im Dammbereich.

#### Lösung

- Eine optimale Fahrposition einnehmen (siehe Kapitel 6.5.3).
- Sattelhöhe und -neigung anpassen (siehe Kapitel 6.5.4).
- Radhose tragen und Gesäßcreme nutzen (siehe Kapitel 6.12) und
- Einen ergonomisch angepassten Sattel nutzen (siehe Kapitel 6.5.4).

- Gelegentliches Fahren im Stehen.



### 9.1.2 Hüftschmerzen

Für Schmerzen im unteren Rücken ist häufig nicht die Rückenmuskulatur, sondern der Musculus iliopsoas, verantwortlich. Der Muskel ist Teil der inneren Hüftmuskulatur und beugt die Hüfte. Er setzt am Oberschenkelknochen an und reicht hoch bis zur Wirbelsäule. Wenn dieser Muskel überlastet oder verkürzt ist, können Schmerzen im Rücken auftreten.

#### Lösung

- Stärkungsübungen für den Musculus iliopsoas,
- Dehnübungen für den Hüftbeuger und Hüftstrecker.



### 9.1.3 Rückenschmerzen

Pedelec-fahren stärkt die Rückenmuskulatur. Je größer die Sattelüberhöhung ist, desto größer ist die Belastung der Rückenmuskulatur. Am Anfang kann eine zu starke vorgebeugte Haltung zu Schmerzen im Rücken, den Armen und den Handgelenken führen. Die Bauchmuskulatur ist der Gegenpart der Rückenmuskulatur und stabilisiert das Becken und den Rücken. Rückenschmerzen werden daher oft durch eine schwache Bauchmuskulatur verursacht.

#### Lösung

- Fachhandel kontaktieren. Es muss eine aufrechtere Sitz-Position gewählt werden (siehe Kapitel 6.5.3).



- Dehnübungen der Bänder der Rücken- und Bauchmuskulatur und moderates Fahrradtraining führen zur Verlängerung der Sehnen und zum Aufbau neuer Rücken- und Bauchmuskeln.

Nach einiger Trainingszeit kann die gewünschte Position eingenommen werden.

### 9.1.4 Schmerzen in Nacken und Schulter

Durch die nach vorne gebeugte Haltung auf dem Pedelec lastet das Gewicht des Oberkörpers auf den Schultern. Je gestreckter die Position ist, desto mehr Belastung tragen die Schultern.

Häufig liegt die Quelle der Schmerzen in der eingenommenen Haltung. Pedelecfahrende strecken oft die Arme durch. Schläge, z. B. auf holprigen Strecken, werden so ungefedert an die Schultern weitergegeben. Dies führt zu starken Schmerzen.

Eine weitere Schmerzquelle liegt im sogenannten Rundrücken. Durch die Eingenommene Körperhaltung muss der Nacken sehr stark nach hinten überstreckt werden, um nach vorne blicken zu können. Hierdurch verspannt der Nacken und die Schultermuskulatur.

### 9.1.5 Taube oder schmerzende Hände

Die Hände sind einer der drei Kontaktpunkte beim Pedelecfahren. Die Hände übertragen das Oberkörpergewicht auf den Lenker. Bei der aufrechten Holland Position ist kaum Gewicht vorhanden, während bei der Sportiven Position das Körpergewicht am höchsten ist. Die Kraft wirkt dabei auf eine kleine Fläche am Griff, sodass die Druckbelastung in den Händen sehr groß ist. Hände sind sehr sensibel und können bei einer längeren Belastung maximal 20 % des Körpergewichts tragen.

### 9.1.6 Schmerzen im Oberschenkel

Schmerzen im Oberschenkel sind meist auf muskuläre Probleme zurückzuführen. Eine muskuläre Dysbalance zwischen den Streckern, Beugern und Adduktoren können diese Schmerzen auslösen.

#### Lösung



- Eine aufrechtere Fahrposition vermindert sofort die Schmerzen.
- Ellenbogen immer leicht beugen.
- ⇒ Das Ellenbogengelenk blockiert nicht. Die Arme federn die Schläge ab.
- Lenker anpassen (siehe Kapitel 6.5.5)
- Immer optimale Fahrposition einnehmen (siehe Kapitel 6.5.3).

#### Lösung

- Griffe perfekt einstellen (siehe Kapitel 6.5.5.1, 6.5.5.2 und 6.5.8),
- Arme und Hände während der Fahrt bewegen (siehe Kapitel 6.15),
- Gepolsterte Fahrrad-Handschuhe nutzen (siehe Kapitel 2.15) und
- Griffe optimieren (siehe Kapitel 6.5.7).

#### Lösung

- Die Unterstützung am Pedelec erhöhen schafft sofortige Linderung.



- Gezielte Übungen gegen die Dysbalance und Verkürzungen der Oberschenkel-Muskulatur.
- Dehnungsübungen der Oberschenkel-Muskulatur.

### 9.1.7 Knieschmerzen

Pedelecfahren ist eine Kniegelenk-Schonende Sportart und wird für Sportanfänger empfohlen. Über das Knie werden beim Pedalieren vom Oberschenkel zum Fuß hin sehr große Kräfte geleitet. Dementsprechend werden die Sehnen und der Knorpel im Knie stark belastet

Die Ursache für Schmerzen an der Innen- und Außenseite des Knies ist häufig eine falsche Einstellung des Klicksystems und einer daraus resultierenden Fehlstellung des Fußes. Schmerzen im unteren Bereich des Knies kommen meistens von einer unpassenden Fahrposition

Kaltes Wetter kann ebenfalls Knieschmerzen verursachen. Bei tiefen Temperaturen sind die Sehnen weniger elastisch und reiben damit stärker am Knie.

Liegt eine Fehlstellung vor, wird der Knorpel sehr stark verschlissen. Zu kurze Bänder oder muskuläre Dysbalancen können diesen Effekt verstärken. Schmerzen an der Oberseite der Kniescheibe deuten häufig auf eine muskuläre Dysbalance hin. Schmerzen unter der Kniescheibe hängen meistens mit einem zu großen Druck im Kniegelenk und einer daraus resultierenden Patellasehnen-Reizung zusammen..

### 9.1.8 Fußschmerzen

Die Füße sind einer von drei Kontaktpunkten beim Pedelecfahren. Die Füße übertragen die Kraft des Oberschenkels an das Pedal und treiben so das Pedelec an. Hierbei werden die Füße zwischen 100 % und bei Sprüngen sogar bis 1000 % des Körpergewichts belastet.

Fußschmerzen treten oft auf, wenn der Sattel zu niedrig ist oder der Fuß falsch auf dem Pedal steht.

Auch ungeeignete Schuhe können die Ursache für Fußschmerzen sein.

#### Lösung

- Fachhandel kontaktieren. Pedelec anpassen lassen (siehe Kapitel 6.5). Anschließend das Rad vermessen.
- Kälte meiden.



- Fehlstellungen durch Dehnübungen, Kräftigung der Muskulatur und Blackroll-Training in den Griff bekommen.

## 9.2 Fehlersuche und Störungsbeseitigung

Der Bordcomputer zeigt an, ob kritische Fehler oder weniger kritische Fehler im Antriebssystem auftreten.

Die vom Antriebssystem generierten Fehlermeldungen können über die App eBike Flow oder durch Ihren Fahrradhändler ausgelesen werden.

Über einen Link in der App eBike Flow können alle Informationen über den Fehler und Unterstützung zur Behebung des Fehlers angezeigt werden.

### 9.2.1 Antriebssystem oder Bordcomputer starten nicht

Wenn der Bordcomputer und/oder das Antriebssystem nicht starten, wie folgt vorgehen:

- 1 Prüfen, ob der Akku eingeschaltet ist. Wenn nicht, Akku starten.  
⇒ Leuchten die LEDs der Anzeige Ladestand nicht, Fachhandel kontaktieren.
- 2 Wenn die LEDs der Anzeige Ladestand leuchten, das Antriebssystem jedoch nicht starten, Akku entnehmen.
- 3 Den Akku einsetzen.
- 4 Das Antriebssystem starten.
- 5 Wenn das Antriebssystem nicht starten, Akku entnehmen.
- 6 Alle Kontakte mit einem weichen Tuch reinigen.
- 7 Den Akku einsetzen.
- 8 Das Antriebssystem starten.
- 9 Wenn das Antriebssystem nicht starten, Akku entnehmen.
- 10 Den Akku vollständig laden.
- 11 Den Akku einsetzen.
- 12 Das Antriebssystem starten.
- 13 Wenn das Antriebssystem nicht starten, den **Ein-Aus-Taster (Bordcomputer)** mindestens 8 Sekunden drücken.

- 14 Wenn das Antriebssystem nach ca. 6 Sekunden nicht starten, den **Ein-Aus-Taster (Bordcomputer)** mindestens 2 Sekunden drücken.
- 15 Wenn das Antriebssystem nicht startet, Fachhandel kontaktieren.



## 9.2.2 Fehler Unterstützungsfunktion

Symptom	Ursache / Möglichkeit	Abhilfe
Es wird keine Unterstützung bereitgestellt.	Ist der Akku ausreichend geladen?	<ol style="list-style-type: none"> <li>1 Akkuladung prüfen.</li> <li>2 Ist der Akku fast leer, aufladen.</li> </ol>
	Ist das System eingeschaltet?	<p>▶ <b>Ein-Aus-Taster (Akku)</b> drücken.</p> <p>⇒ Das Antriebssystem startet.</p>
	Steht der Unterstützungsgrad auf [AUS]?	<ol style="list-style-type: none"> <li>1 Den Unterstützungsmodus auf eine andere Unterstützungsstufe als [AUS] stellen.</li> <li>2 Besteht immer noch das Gefühl, dass keine Unterstützung bereitgestellt wird, Fachhandel kontaktieren.</li> </ol>
	Akku, Bordcomputer oder Unterstützungsschalter sind möglicherweise falsch angeschlossen oder es kann ein Problem mit einem oder mehreren von ihnen vorliegen.	▶ Fachhandel kontaktieren.
	Wird in die Pedale getreten?	<p>Das Pedelec ist kein Motorrad.</p> <p>▶ In die Pedale treten.</p>
	Ist die Geschwindigkeit zu hoch?	<p>Die elektronische Schaltunterstützung ist nur bis einer Höchstgeschwindigkeit von 25 km/h aktiv.</p> <p>▶ Bordcomputer-Anzeigen prüfen.</p>
	Ist die Lock-Funktion aktiviert?	▶ Passenden Bordcomputer einsetzen.
	Durch Fahrten bei hohen Temperaturen, mit langen Steigungen oder einen langen Zeitraum mit schwerer Last wird der Akku möglicherweise zu heiß.	<ol style="list-style-type: none"> <li>1 Antriebssystem ausschalten.</li> <li>2 Pedelec abkühlen lassen.</li> <li>3 Antriebssystem starten.</li> </ol>
Die unterstützte Fahrtstrecke ist zu kurz.	Ist der Akku vollständig geladen?	<ol style="list-style-type: none"> <li>1 Ladezustand prüfen.</li> <li>2 Ist der Akku fast leer, aufladen.</li> </ol>
	Die Akkueigenschaften verschlechtern sich bei Winterwetter.	Dies zeigt kein Problem an.
	Die Fahrtstrecke kann je nach Straßenbedingungen, der Gangstufe und der gesamten Leuchtennutzungszeit kürzer werden.	Dies zeigt kein Problem an.
	Der Akku ist ein Verschleißteil. Wiederholtes Aufladen und lange Nutzungszeiten verursachen eine Verschlechterung des Akkus (Leistungsverlust).	<p>Falls die gesamte mit vollständig geladenem Akku zurücklegbare Strecke kleiner geworden ist, ist der Akku möglicherweise beeinträchtigt.</p> <p>▶ Alten durch neuen Akku ersetzen.</p>
Pedale lassen sich schwer treten.	Sind die Reifen auf einen ausreichenden Druck aufgepumpt?	1 Reifen aufpumpen.
	Steht der Unterstützungsgrad auf [AUS]?	<ol style="list-style-type: none"> <li>1 Unterstützungsgrad auf [HIGH], [STD], [ECO] oder [AUTO] stellen.</li> <li>2 Lassen sich die Pedale immer noch schwer treten, Fachhandel kontaktieren.</li> </ol>
	Ist der Akku vollständig geladen?	<ol style="list-style-type: none"> <li>1 Ladezustand prüfen.</li> <li>2 Ist der Akku fast leer, aufladen.</li> </ol>
	Wurde das System mit dem Fuß auf dem Pedal eingeschaltet?	<ol style="list-style-type: none"> <li>1 System erneut einschalten, ohne Druck auf das Pedal auszuüben.</li> <li>2 Lassen sich die Pedale immer noch schwer treten, Fachhandel kontaktieren.</li> </ol>

Tabelle 78: Fehlerlösung Unterstützung

## 9.2.3 Fehler Akku

Symptom	Ursache / Möglichkeit	Abhilfe
Der Akku verliert schnell seine Ladung.	Der Akku befindet sich möglicherweise am Ende seiner Nutzungsdauer.	▶ Alten durch neuen Akku ersetzen.
Der Akku kann nicht wiederaufgeladen werden.	Ist der Netzstecker des Ladegeräts fest in die Steckdose eingesteckt?	1 Netzstecker des Ladegeräts abziehen und erneut einstecken. 2 Ladevorgang starten. 3 Wird der Akku immer noch nicht aufgeladen, Fachhandel kontaktieren.
	Ist der Ladestecker des Ladegeräts fest in den Akku eingesteckt?	1 Ladestecker des Ladegeräts abziehen und erneut einstecken. 2 Ladevorgang starten. 3 Wird der Akku immer noch nicht aufgeladen, Fachhandel kontaktieren.
	Ist der Adapter sicher mit dem Ladestecker oder dem Ladegerät-Anschluss des Akkus verbunden?	1 Adapter sicher mit Ladestecker oder Ladegerät-Anschluss des Akkus verbinden. 2 Ladevorgang starten. 3 Wird der Akku immer noch nicht aufgeladen, Fachhandel kontaktieren.
	Ist die Anschlussklemme des Ladegeräts, Ladeadapters oder Akkus verschmutzt?	1 Anschlussklemmen zum Reinigen mit einem trocknen Tuch abwischen. 2 Ladevorgang starten. 3 Wird der Akku immer noch nicht aufgeladen, Fachhandel kontaktieren.
Der Akku beginnt den Ladevorgang nicht, wenn das Ladegerät angeschlossen ist.	Der Akku befindet sich möglicherweise am Ende seiner Nutzungsdauer.	▶ Alten durch neuen Akku ersetzen.
Der Akku und das Ladegerät werden heiß.	Überschreiten die Temperatur von Akku oder Ladegerät den Betriebstemperaturbereich?	1 Ladevorgang abbrechen. 2 Akku und Ladegerät abkühlen lassen. 3 Ladevorgang starten. ⇒ Wenn der Akku zu heiß wird, um ihn zu berühren, kann dies ein Problem mit dem Akku anzeigen. 4 Fachhandel kontaktieren.
Das Ladegerät ist warm.	Wenn das Ladegerät kontinuierlich verwendet wird, um Akkus zu laden, kann es sich erwärmen.	1 Ladevorgang abbrechen. 2 Ladegerät abkühlen lassen. 3 Ladevorgang starten.
Die LED auf dem Ladegerät leuchtet nicht auf.	Wenn der Akku vollständig geladen ist, erlischt die LED auf dem Ladegerät.	Das ist keine Fehlfunktion.
	Ist der Ladestecker des Ladegeräts fest in den Akku eingesteckt?	1 Anschluss auf Fremdkörper prüfen. 2 Ladestecker einstecken. 3 Wird der Akku immer noch nicht aufgeladen, Fachhandel kontaktieren.
	Ist der Akku vollständig geladen?	1 Netzstecker des Ladegeräts abziehen. 2 Netzstecker erneut einstecken. 3 Ladevorgang starten. 4 Leuchtet die LED auf dem Ladegerät immer noch nicht auf, Fachhandel kontaktieren.
Der Akku kann nicht entnommen werden.		▶ Fachhandel kontaktieren
Der Akku kann nicht eingesetzt werden.		▶ Fachhandel kontaktieren.
Flüssigkeit tritt aus dem Akku aus.		▶ An alle Warnhinweise aus Kapitel 2 Sicherheit halten.
Ein ungewöhnlicher Geruch ist festzustellen.		1 Sofort vom Akku entfernen. 2 Sofort Feuerwehr kontaktieren. 3 An alle Warnhinweise aus Kapitel 2 Sicherheit halten.

Tabelle 79: Fehlerlösung Akku

Symptom	Ursache / Möglichkeit	Abhilfe
Rauch tritt aus dem Akku aus.		<ol style="list-style-type: none"> <li>1 Sofort vom Akku entfernen.</li> <li>2 Sofort Feuerwehr kontaktieren.</li> <li>3 An alle Warnhinweise aus Kapitel 2 Sicherheit halten.</li> </ol>

Tabelle 79: Fehlerlösung Akku

### 9.2.4 Fehler Bildschirm

Symptom	Ursache / Möglichkeit	Abhilfe
Auf dem Bildschirm werden keine Daten angezeigt, wenn der <b>Ein-Aus-Taster (Akku)</b> gedrückt wird.	Der Akkuladestand ist möglicherweise unzureichend.	<ol style="list-style-type: none"> <li>1 Akku aufladen</li> <li>2 Strom einschalten.</li> </ol>
	Ist der Strom eingeschaltet?	▶ <b>Ein-Aus-Taster (Akku)</b> gedrückt halten, um Strom einzuschalten.
	Wird der Akku aufgeladen?	Wenn der Akku am Pedelec montiert ist und gerade geladen wird, kann er nicht eingeschaltet werden. ▶ Laden unterbrechen.
	Ist der Stecker ordnungsgemäß auf dem Stromkabel montiert?	<ol style="list-style-type: none"> <li>1 Prüfen, ob der Stecker ordnungsgemäß auf dem Stromkabel montiert ist.</li> <li>2 Ist der Stecker richtig montiert, Fachhandel kontaktieren.</li> </ol>
	Unter Umständen ist eine Komponente angeschlossen, die das System nicht identifizieren kann.	▶ Fachhandel kontaktieren.
Die Gangstufe wird nicht auf dem Bildschirm angezeigt.	Die Gangstufe wird nur bei Nutzung der elektronischen Gangschaltung angezeigt.	<ol style="list-style-type: none"> <li>1 Prüfen, ob der Stecker des Stromkabels abgezogen ist.</li> <li>2 Wenn dem nicht so ist, Fachhandel kontaktieren.</li> </ol>
Das Einstellmenü kann nicht gestartet werden, während des Pedalieren.	Das Produkt ist so konzipiert, dass das Einstellmenü nicht gestartet werden kann, wenn festgestellt wird, dass das Pedelec fährt. Das ist keine Störung.	<ol style="list-style-type: none"> <li>1 Pedelec anhalten.</li> <li>2 Nur im Stillstand Einstellungen ändern.</li> </ol>
Die Lock-Funktion kann nicht eingerichtet oder ausgeschaltet werden.	Es kann ein Firmware-Fehler vorliegen.	▶ Fachhandel kontaktieren.
Der Connect-Account ist gelöscht oder deaktiviert und die Lock-Funktion ist noch eingerichtet.	...	▶ Fachhandel kontaktieren.

Tabelle 80: Fehlerlösung Bordcomputer

### 9.2.5 Beleuchtung funktioniert nicht

Symptom	Ursache / Möglichkeit	Abhilfe
Frontleuchte oder Rückleuchte leuchtet nicht auf, selbst wenn der Schalter gedrückt wird.	Die Projektierung ist möglicherweise inkorrekt.	<ol style="list-style-type: none"> <li>1 Pedelec sofort außer Betrieb nehmen.</li> <li>2 Fachhandel kontaktieren.</li> </ol>
	Die Lampe ist defekt.	

Tabelle 81: Fehlerlösung Beleuchtung

## 9.2.6 Probleme mit Scheibenbremse

Symptom	Ursache / Möglichkeit	Abhilfe
Klingeln und Störgeräusche der Scheibenbremse	Fahren mit Geländereifen auf Asphalt.	► Fachhandel kontaktieren. Einen City- oder Trekkingreifen einbauen.
Geringe Bremsleistung der Scheibenbremse	Verschmutzte oder Verfettete Bremsscheibe	► Bremsscheibe gründlich mit Spiritus oder Bremsreiniger reinigen.
	Abgefahrene Bremsscheibe	► Fachhandel kontaktieren. Neue Bremsscheibe.
	Abgefahrener Bremsbelag	► Fachhandel kontaktieren. Neue Bremsbeläge.
	Verglasung des Bremsbelags	
Metallische Geräusche bei Scheibenbremse	Abgefahrene Bremsbeläge	► Fachhandel kontaktieren. Neue Bremsbeläge und Bremsscheibe.
schwammiger, weicher oder schlechter Druckpunkt bei Scheibenbremsen	Falscher Einbau Bremssattel, Bremsscheibe locker, Bremsscheibe oder Bremsbelag abgenutzt oder Bremssystem undicht.	► Fachhandel kontaktieren.
Geräusche beim Betätigen einer Scheibenbremse	Verschmutzung	1 Bremsscheibe und Bremse gründlich reinigen. 2 Ist das Problem nicht behoben, Fachhandel kontaktieren.
	Abgefahrene oder falsche Bremsbeläge	► Fachhandel kontaktieren. Neue Bremsbeläge und Bremsscheiben.
	Falsche Montage des Rads, Nabe oder der Achse.	► Fachhandel kontaktieren. Bremssystem und Radmontage kontrollieren.
	Falsche Montage Bremssattel und/oder Bremsscheibe	
	Falsche Drehmomente	
	Bremsscheibe mit Seitenschlägen	
	Verglaste Bremsbeläge	
	Bremssystem undicht	
	Falsche Höhe Bremsnehmer	

Tabelle 76: Fehlerlösung Scheibenbremse

## 9.2.9 Probleme mit Freilauf

Symptom	Ursache / Möglichkeit	Abhilfe
Freilauf blockiert	Nach Montage, Hülle wurde vergessen.	► Fachhandel kontaktieren. Korrekte Montage prüfen.
	Nach Montage, Hülse wurde durch zu festes Anziehen der Steckachse gestaucht.	► Fachhandel kontaktieren. Länge der Hülse messen. Ist die Hülse kürzer als 15,4 mm, Hülse tauschen.
Freilauf rastet nicht ein oder rutscht durch	Nach Wartung: Zuviel oder falsches Fett auf den Zahnscheiben.	► Fachhandel kontaktieren. Nabe ausbauen. Zahnscheiben reinigen und fetten.
	Zahnscheiben sind verschlissen.	► Fachhandel kontaktieren. Zahnscheibe tauschen.
	Nach der Montage, eine oder beide Federn wurden vergessen.	► Fachhandel kontaktieren. Korrekte Montage prüfen.
	Nach Montage, eine oder beide Zahnscheiben sind verkehrt herum montiert.	► Fachhandel kontaktieren. Korrekte Montage prüfen.
Nabe hat axiales Spiel	Kugellager sind verschlissen	► Fachhandel kontaktieren. Kugellager tauschen.
	Nach Montage, eine oder beide Zahnscheiben sind verkehrt herum montiert.	► Fachhandel kontaktieren. Korrekte Montage prüfen.
Nabe dreht sich schwergängig	Kugellager sind verschlissen.	► Fachhandel kontaktieren. Kugellager tauschen.
	Nach Montage, Kugellager Bremsseite zu fest eingeschlagen.	► Fachhandel kontaktieren. Korrekte Montage prüfen.
	Montagereihenfolge der Kugellager nicht eingehalten.	► Fachhandel kontaktieren. Korrekte Montage prüfen.
Nabe macht Geräusche	Kugellager sind verschlissen	► Fachhandel kontaktieren. Kugellager tauschen.
Einkerbungen von der Kasette auf dem Freilaufkörper.	Stahlkasette arbeitet sich in die Alustege des Freilaufkörpers.	► Fachhandel kontaktieren. Einkerbungen von der Kasette mit einer Feile oberflächlich entfernen.
Freilaufkörper dreht sich schwergängig.	Kugellager im Freilaufkörper sind verschlissen.	► Fachhandel kontaktieren. Freilaufkörper tauschen.
Freilauf ist zu laut oder zu leise.	Die Wahrnehmung des Freilaufgeräuschs ist subjektiv. Während einige Pedelec-fahrende ein lautes Freilaufgeräusch bevorzugen, wünschen sich andere einen leisen Freilauf.	► Dies ist keine Fehlfunktion. Prinzipiell kann das Freilaufgeräusch durch die Fettmenge zwischen den Zahnscheiben beeinflusst werden. Weniger Fett erhöht das Freilaufgeräusch, führt aber gleichzeitig zu einem höheren Verschleiß.

Tabelle 79: Fehlerlösung Freilauf

## 9.2.10 Problem Federgabel SR SUNTOUR

### 9.2.10.1 Zu schnelles Ausfedern

Die Federgabel federt zu schnell aus, wodurch ein „Pogo-Effekt“ entsteht, bei dem das Rad unkontrolliert vom Gelände abhebt. Traktion und Kontrolle werden beeinträchtigt (blaue Linie).

Gabelkopf und Lenker werden nach oben ausgelenkt, wenn das Rad vom Boden zurückspringt. Das Körpergewicht wird unter Umständen unkontrolliert nach oben und hinten geworfen (grüne Linie).



Abbildung 219: Zu schnelles Ausfedern der Federgabel

### Lösung

► **Zugstufen-Schraube** im Uhrzeigersinn drehen.

⇒ Die Ausfedergeschwindigkeit ist verringert (langsamere Rückkehr).



Abbildung 220: Beispiel SR SUNTOUR Zugstufen-Schraube (1)

### 9.2.10.2 Zu langsames Ausfedern

Die Gabel federt nach dem Abfedern einer Unebenheit nicht schnell genug aus. Die Gabel bleibt auch über nachfolgende Unebenheiten hinweg eingefedert, wodurch sich der Federweg reduziert und die Härte der Stöße zunimmt. Verfügbarer Federweg, Traktion und Kontrolle nehmen ab (blaue Linie).

Die Gabel bleibt im eingefederten Zustand, wodurch Lenkkopf und Lenker eine niedrigere Position einnehmen. Das Körpergewicht wird beim Aufprall nach vorn verlagert (grüne Linie).



Abbildung 221: Zu langsames Ausfedern der Federgabel

#### Lösung

► **Zugstufen-Schraube** gegen den Uhrzeigersinn drehen.

⇒ Die Ausfedergeschwindigkeit ist erhöht (schnelle Rückkehr).



Abbildung 222: Beispiel SR SUNTOUR Zugstufen-Schraube (1)

### 9.2.10.3 Federung am Berg zu weich

Die Gabel federt am Tiefpunkt des Geländes ein.  
Der Federweg ist schnell aufgebraucht, das

Körpergewicht verlagert sich nach vorn und das  
Pedelec verliert an Schwung.



Abbildung 223: Zu weiche Federung der Federgabel am Berg

### Lösung

► **Druckstufen-Hebel** im Uhrzeigersinn Richtung  
LOCK drehen.

⇒ Die Dämpfung und die Härte der Druckstufe  
sind erhöht und die Geschwindigkeit des  
Einfederhubs ist verringert. Die Effizienz in  
hügeligem und in ebenem Gelände ist  
verbessert.

R2C2-PCS R2C2 RC2 RC2-PCS	RC-PCS RC	RLRC-PCS RLRC	LORC-PCS LORC

Tabelle 80: Low-Speed Hebel (1) der SR Suntour Federgabel an der Gabelkrone



### 9.2.10.4 Zu harte Dämpfung bei Unebenheiten

Beim Auftreffen auf die Unebenheit federt die Gabel zu langsam ein und das Rad hebt von der Unebenheit ab. Die Traktion nimmt ab, wenn das Rad nicht länger den Boden berührt.

Lenkkopf und Lenker werden deutlich nach oben ausgelenkt, wodurch die Kontrolle beeinträchtigt werden kann.

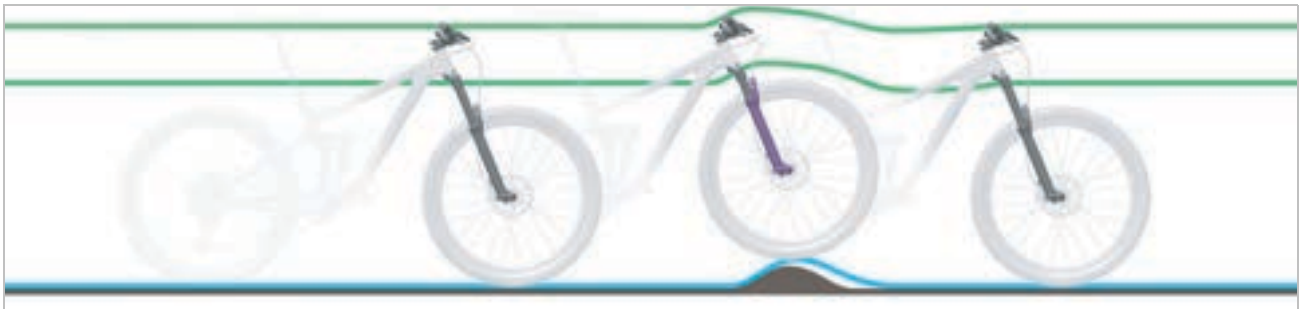


Abbildung 224: Zu harte Dämpfung der Federgabel bei Unebenheiten

### Lösung

► **Druckstufen-Hebel** gegen den Uhrzeigersinn Richtung OPEN drehen.

⇒ Die Dämpfung und die Härte der Druckstufe sind verringert und die Geschwindigkeit des Einfederhubs ist erhöht. Die Empfindlichkeit gegenüber kleinen Unebenheiten ist erhöht.

R2C2-PCS R2C2 RC2 RC2-PCS	RC-PCS RC	RLRC-PCS RLRC	LORC-PCS LORC

Tabelle 81: Low-Speed Hebel (1) der SR Suntour Federgabel an der Gabelkrone

## 9.2.9 Probleme Hinterbau-Dämpfer SR SUNTOUR

### 9.2.9.1 Zu schnelles Ausfedern

Der Hinterbau-Dämpfer federt zu schnell aus, wodurch es zu einem „Pogo-Effekt“ bzw. einem Abprallen kommt, nachdem das Rad auf eine Unebenheit trifft und wieder auf dem Boden landet. Traktion und Kontrolle werden aufgrund der unkontrollierten Geschwindigkeit, mit welcher der Hinterbau-Dämpfer nach dem Einfedern ausfedert, beeinträchtigt (blaue Linie).

Sattel und Lenker werden nach oben ausgelenkt, wenn das Rad von einer Bodenwelle oder vom Boden abprallt. Das Körpergewicht wird unter Umständen nach oben und nach vorne verlagert, wenn der Hinterbau-Dämpfer zu schnell komplett ausfedert (grüne Linie).



Abbildung 233: Zu schnelles Ausfedern des Hinterbau-Dämpfers

### Lösung

► **Zugstufen-Einstellrad** in Plus-Richtung drehen.

⇒ Die Einfederbewegung ist verringert.

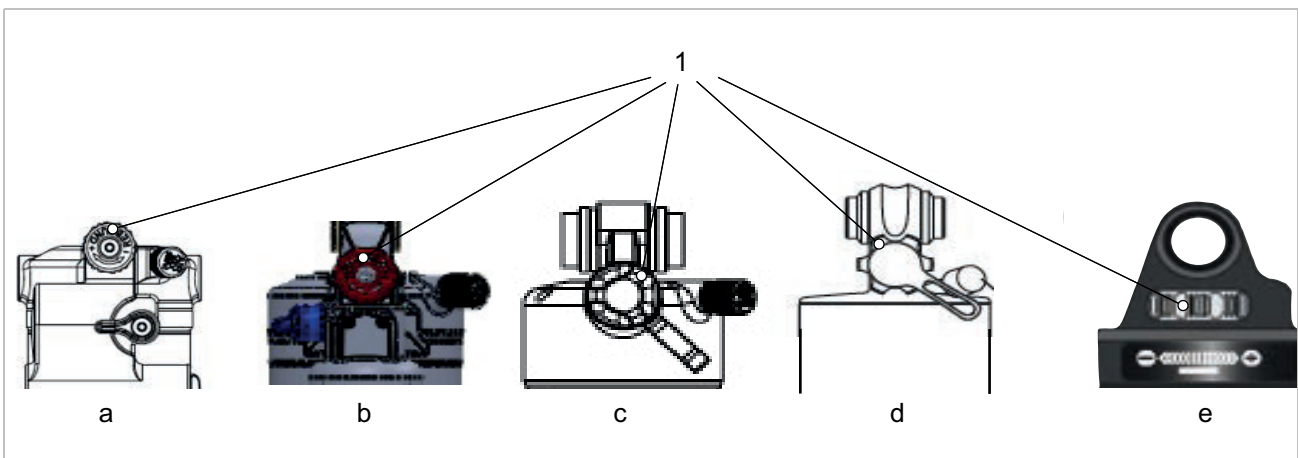


Abbildung 234: Lage RS Suntour Zugstufen-Einstellrad bei Hinterbau-Dämpfer Triair2 (a), Trair (b), EDGE-comp (c), EDGE (d) und RAIDON (e)

### 9.2.9.2 Zu langsames Ausfedern

Der Hinterbau-Dämpfer federt nicht schnell genug aus, nachdem eine Unebenheit ausgeglichen wurde, und befindet sich bei der nächsten Unebenheit nicht in der erforderlichen Grundstellung. Der Hinterbau-Dämpfer bleibt während aufeinanderfolgenden Unebenheiten zusammengepresst, wodurch Federweg und Bodenberührung verringert werden und die Härte beim nächsten Aufprall erhöht wird. Das Hinterrad prallt von der zweiten Unebenheit ab, da der Hinterbau-Dämpfer nicht schnell genug ausfedert, um wieder Kontakt mit dem Boden aufzunehmen und in die Grundstellung zurückzukehren. Der verfügbare Federweg und die verfügbare Traktion werden verringert (blaue Linie).

Der Hinterbau-Dämpfer verbleibt nach dem Kontakt mit der ersten Unebenheit im eingefederten Zustand. Wenn das Hinterrad auf die zweite Unebenheit stößt, folgt der Sattel dem Weg des Hinterrads, anstatt waagrecht ausgerichtet zu bleiben. Der verfügbare Federweg und die mögliche Abfederung von Unebenheiten werden verringert, was zu Instabilität und Kontrollverlust während aufeinanderfolgenden Unebenheiten führt (grüne Linie).



Abbildung 235: Zu langsames Ausfedern des Hinterbau-Dämpfers

### Lösung

► **Zugstufen-Einstellrad** in Minus-Richtung drehen.

⇒ Die Ausfederbewegung ist erhöht.

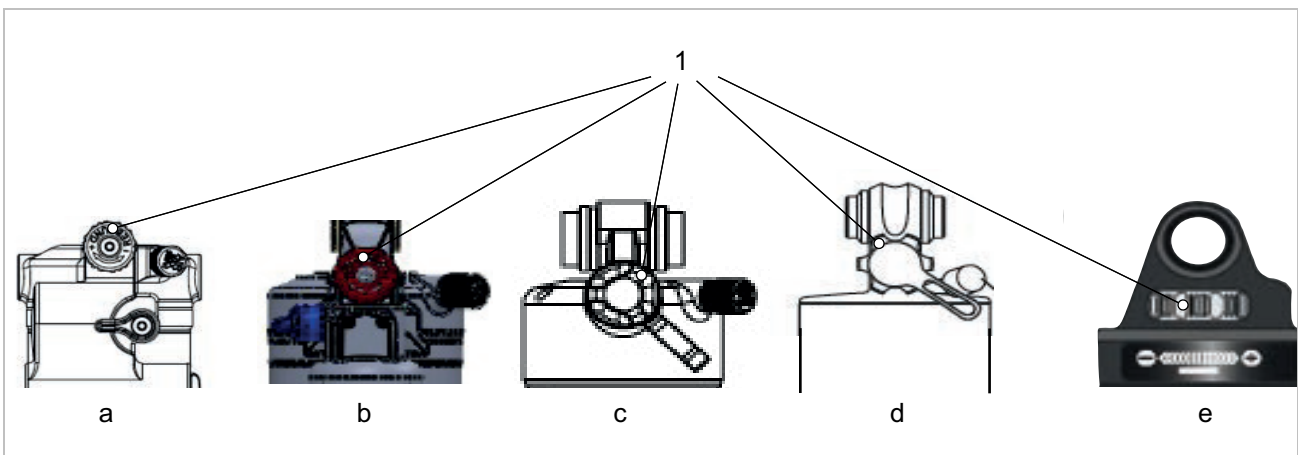


Abbildung 236: Lage RS Suntour Zugstufen-Einstellrad bei Hinterbau-Dämpfer Triair2 (a), Trair (b), EDGE-comp (c), EDGE (d) und RAIDON (e)

### 9.2.9.3 Federung am Berg zu weich

Der Hinterbau-Dämpfer federt durch den Tiefpunkt des Geländes hindurch tief in den Einfederhub ein. Der Federweg ist schnell

aufgebraucht, das Körpergewicht verlagert sich nach unten und das Pedelec verliert etwas an Schwung.



Abbildung 237: Zu weiche Federung des Hinterbau-Dämpfers am Berg

### Lösung

► **Druckstufen-Hebel** im Uhrzeigersinn drehen.

⇒ Die Dämpfung und Härte der Druckstufe ist erhöht und die Geschwindigkeit des Einfederhubs ist verringert. Die Effizienz in hügeligem und ebenem Gelände ist verbessert.

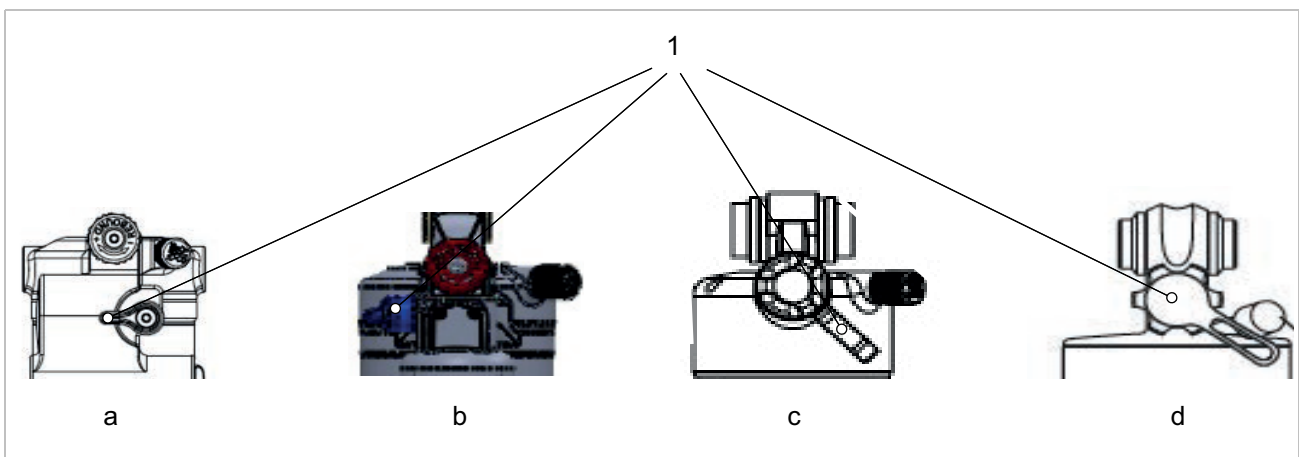


Abbildung 238: Lage RS Suntour Druckstufen-Hebel bei Hinterbau-Dämpfer Triair2 (a), Trair (b), EDGE-comp (c), EDGE (d)

### 9.2.9.4 Zu harte Dämpfung bei Unebenheiten

Beim Auftreffen auf die Unebenheit federt der Dämpfer zu langsam ein und das Hinterrad hebt von der Unebenheit ab. Die Traktion nimmt ab (blaue Linie).

Sattel und Pedelecfahrende werden nach oben und nach vorne ausgelenkt, das Hinterrad verliert den Kontakt zum Boden und die Kontrolle wird verringert (grüne Linie).



Abbildung 239: Zu harte Dämpfung des Hinterbau-Dämpfers bei Unebenheiten

#### Lösung

► **Druckstufen-Hebel** gegen den Uhrzeigersinn drehen.

⇒ Die Dämpfung und Härte der Druckstufe ist verringert und die Geschwindigkeit des Einfederhubs ist erhöht. Die Empfindlichkeit gegenüber kleinen Unebenheiten ist erhöht.

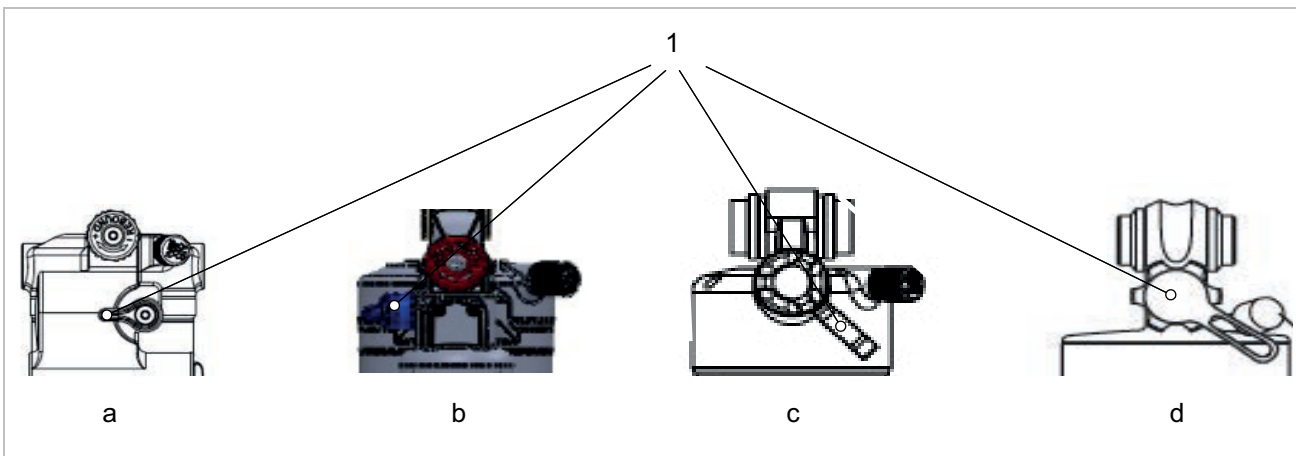


Abbildung 240: Lage RS Suntour Druckstufen-Hebel bei Hinterbau-Dämpfer Triair2 (a), Trair (b), EDGE-comp (c), EDGE (d)

### 9.2.11 Beleuchtung funktioniert nicht

Symptom	Ursache / Möglichkeit	Abhilfe
Die Vorderlicht oder die Rücklicht leuchtet nicht auf, selbst wenn der Schalter gedrückt wird.	Die Projektierung ist möglicherweise inkorrekt. Die Lampe ist defekt.	<ol style="list-style-type: none"> <li>1 Pedelec sofort außer Betrieb nehmen.</li> <li>2 Fachhändler kontaktieren.</li> </ol>

Tabelle 82: Fehlerlösung Beleuchtung

### 9.2.12 Probleme mit den Reifen

Symptom	Ursache / Möglichkeit	Abhilfe
Ventilabriss.	Nutzung Französischer Ventile mit größerer Ventillochbohrung. Die Metallkante der Bohrung trennt den Ventilschaft vom Schlauch abtrennen	► Fachhändler kontaktieren. Eine andere Art von Ventil einbauen.

Tabelle 83: Fehlerlösung Reifen

### 9.2.13 Probleme mit der Sattelstütze

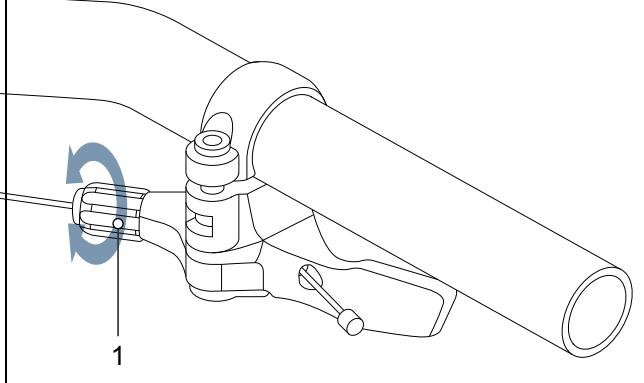
Symptom	Ursache / Möglichkeit	Abhilfe
Sattelstütze knackt oder knarzt	mangelnde Schutzschicht.	► Sattelstütze pflegen (siehe Kapitel #)
Sattelstütze federt periodisch ein und wippt	falsche Vorspannung	► Vorspannung so einstellen, dass die Feder-Sattelstütze unter dem Gewicht des Fahrers in der Ruhe noch nicht einfedert.
Sattelstütze mit Fernbedienung hebt bzw. senkt sich nicht.	Bowdenzug ist nicht korrekt gespannt.	<p>► Den Bowdenzug mit der Stellschraube (1) an der Fernbedienung nachjustieren.</p>  <p><b>Abbildung 225: Fernbedienung mit Stellschraube (1)</b></p> <ul style="list-style-type: none"> <li>• Empfindlichkeit verringern, Stellschraube im Uhrzeigersinn drehen.</li> <li>• Empfindlichkeit erhöhen: Stellschraube gegen den Uhrzeigersinn drehen.</li> </ul>

Tabelle 84: Fehlerlösung Sattelstütze

### 9.3 Sonstige Fehler

Symptom	Ursache / Möglichkeit	Abhilfe
Beim Drücken eines Schalters ertönen zwei Pieptöne und der Schalter kann nicht betätigt werden.	Betrieb des gedrückten Schalters wurde deaktiviert.	▶ Das ist keine Fehlfunktion.
Es ertönen drei Pieptöne.	Es ist ein Fehler oder eine Warnung aufgetreten.	▶ Dies tritt auf, wenn eine Warnung oder ein Fehler auf dem Bordcomputer angezeigt wird. Den Anweisungen folgen, die für den entsprechenden Code im Kapitel 6.2 Systemmeldungen angegeben sind.
Wird eine elektronische Schaltung verwendet, wird die Tretunterstützung schwächer, wenn der Gang gewechselt wird.	Dies kommt daher, dass die Tretunterstützung von dem Computer auf das optimale Maß eingestellt wird.	▶ Das ist keine Fehlfunktion.
Nach dem Schalten ist ein Geräusch hörbar		▶ Fachhandel kontaktieren
Während normaler Fahrt ist vom Hinterrad ein Geräusch zu hören.	Die Einstellung der Schaltung wurde möglicherweise nicht ordnungsgemäß durchgeführt.	▶ Fachhandel kontaktieren.
Wird das Pedelec angehalten, schaltet die Übersetzung nicht in die Position, die im Funktionsmerkmal voreingestellt ist.	Unter Umständen wurde zu starker Druck auf die Pedale ausgeübt.	▶ Nur leichten Druck auf die Pedale ausüben, um den Wechsel der Übersetzung zu erleichtern.

**Tabelle 85: Sonstige Fehler Antriebssystem**

## 9.4 Reparatur

Für viele Reparaturen werden Spezialkenntnisse und -werkzeuge benötigt. Daher darf nur im Fachhandel Reparaturen durchgeführt werden, wie:

- Reifen, Schlauch und Speichen wechseln,
- Bremsbeläge, Felgen und Bremsscheiben wechseln,
- Kette tauschen und spannen.

### 9.4.1 Original-Teile und -Schmierstoffe

Die einzelnen Bauteile des Pedelecs sind sorgfältig ausgewählt und aufeinander abgestimmt.

Es dürfen ausschließlich Original-Teile und -Schmierstoffe zur Inspektion und Reparatur verwendet werden.

Die ständig aktualisierten Bauteilefreigabe- und Teilelisten befinden sich im Kapitel 11, Dokumente und Zeichnungen.

- ▶ An die Bedienungsanleitung der neuen Bauteile halten.

### 9.4.2 Rahmen reparieren

#### 9.4.2.1 Lackschäden am Rahmen beseitigen

- 1 Lackschäden mit Schleifpapier der Körnung 600 leicht anschleifen.
- 2 Kanten glätten.
- 3 Reparaturlack ein- bis zweimal auftragen.

#### 9.4.2.2 Schlagschäden am Carbon-Rahmen beseitigen

Bei Schlagschäden kann eine Beschädigung des darunterliegenden Laminats vorkommen. Der Rahmen kann unter geringer Belastung brechen.

- 1 Pedelec außer Betrieb nehmen.
- 2 Rahmen an einen Faserverbund-Reparaturbetrieb schicken oder neuer Rahmen nach Stückliste.

### 9.4.3 Federgabel reparieren

#### 9.4.3.1 Lackschäden an der Gabel beseitigen

- 1 Lackschäden mit Schleifpapier der Körnung 600 leicht anschleifen.
- 2 Kanten glätten.
- 3 Reparaturlack ein- bis zweimal auftragen.

#### 9.4.3.2 Schlagschäden am Carbon-Rahmen beseitigen

Bei Schlagschäden kann eine Beschädigung des darunterliegenden Laminats vorkommen. Die Gabel kann unter geringer Belastung brechen.

- ▶ Pedelec außer Betrieb nehmen. Neue Gabel nach Stückliste.

⇒ Es muss eine fehlerfreie Gabel vorliegen.

- 4 Innen- und Außenseite reinigen.
- 5 Gabel schmieren.
- 6 Gabel einbauen.

#### 9.4.3.3 Sattelstütze reparieren

Lackschäden an der Sattelstütze reparieren

- 1 Lackschäden mit Schleifpapier der Körnung 600 leicht anschleifen.
- 2 Kanten glätten.
- 3 Reparaturlack ein- bis zweimal auftragen.

#### 9.4.3.4 Schlagschäden an der Carbon-Sattelstütze reparieren

Bei Schlagschäden kann eine Beschädigung des darunterliegenden Laminats vorkommen. Die Carbon-Sattelstütze kann unter geringer Belastung brechen.

- 1 Pedelec außer Betrieb nehmen.
- 2 Neue Carbon-Sattelstütze nach Stückliste.



#### 9.4.4 Fahrlicht austauschen

- ▶ Im Austausch nur Komponenten der entsprechenden Leistungsklasse verwenden.

#### 9.4.5 Scheinwerfer einstellen

- ▶ Der *Scheinwerfer* ist so einzustellen, dass ihr Lichtkegel 10 m vor dem Pedelec auf die Fahrbahn fällt (siehe Kapitel 6.4).

#### 9.4.6 Reifenfreiheit Federgabel prüfen

Jedes Mal, wenn ein Reifen einer Federgabel getauscht wird, muss die Reifenfreiheit geprüft werden.

- 1 Druck aus der Gabel ablassen.
- 2 Gabel vollständig zusammendrücken.
- 3 Die Distanz der Oberseite des Reifens und der Unterseite der Gabelkrone messen. Die Distanz darf 10 mm nicht unterschreiten. Ist der Reifen zu groß, berührt der Reifen die Unterseite der Gabelkrone, wenn die Gabel vollständig zusammengedrückt wird.
- 4 Gabel entlasten und wieder aufpumpen, wenn es sich um eine Luftfedergabel handelt.
- 5 Berücksichtigen, dass sich der Spalt verkleinert, wenn ein Schutzblech vorhanden ist. Prüfung wiederholen, um sicherzustellen, dass die Reifenfreiheit ausreicht.

## 9.4.7 Pedelec-Komponenten bei installierter Lock-Funktion tauschen

### 9.4.7.1 Smartphone tauschen

- 1 BOSCH eBike-Connect-App auf dem neuen Smartphone installieren.
  - 2 Mit dem selben Konto anmelden, mit dem die Lock-Funktion aktiviert wurde.
  - 3 Bordcomputer mit Smartphone verbinden, während der Bordcomputer eingesetzt ist.
- ⇒ In der BOSCH eBike-Connect-App wird die Lock-Funktion als eingerichtet angezeigt.

### 9.4.7.2 Bordcomputer tauschen

- Bordcomputer mit Smartphone verbinden, während der Bordcomputer eingesetzt ist.
- ⇒ In der BOSCH eBike-Connect-App wird die Lock-Funktion als eingerichtet angezeigt.

### 9.4.7.3 Lock-Funktion aktivieren nach Motor-tausch

- ✓ Nach dem Austausch des Motors wird in der eBike-Connect-App die Lock-Funktion als deaktiviert angezeigt.
- 1 In der eBike-Connect-App den Menüpunkt <Mein eBike> öffnen.
  - 2 Den Regler <Lock-Funktion> nach rechts schieben.
- ⇒ Ab sofort kann die Unterstützung der Antriebseinheit durch Entnahme des Bordcomputers deaktiviert werden.

## 10 Wiederverwerten und Entsorgen



Dieses Gerät ist entsprechend der europäischen Richtlinie 2012/19/EU über Elektro- und Elektronik-Altgeräte (waste electrical and electronic equipment - WEEE) und der Richtlinie für Altakkumulatoren (Richtlinie 2006/66/EG) gekennzeichnet. Die Richtlinie gibt den



Rahmen für eine EU-weit gültige Rücknahme und Verwertung der Altgeräte vor. Verbraucher sind gesetzlich zur Rückgabe aller gebrauchten Batterien und Akkus verpflichtet. Eine Entsorgung über den Hausmüll ist untersagt.

Der Hersteller des Akkus ist gemäß § 9 (BattG) verpflichtet, verbrauchte und alte Akkus kostenlos zurückzunehmen. Der Rahmen des Pedelec, der Akku, der Motor, der Bordcomputer und das Ladegerät sind Wertstoffe. Sie müssen entsprechend den geltenden gesetzlichen Vorschriften getrennt vom Hausmüll entsorgt und

einer Verwertung zugeführt werden. Durch getrenntes Sammeln und Recycling werden die Rohstoffreserven geschont und es ist sichergestellt, dass beim Recycling des Produkts und/oder der Akkus alle Bestimmungen zum Schutz von Gesundheit und Umwelt eingehalten werden.

- ▶ Niemals das Pedelec, den Akku oder das Ladegerät zwecks Entsorgung zerlegen.

Das Pedelec, der Bordcomputer, der ungeöffnete und unbeschädigte Akku sowie das Ladegerät können in jedem Fachhandel kostenfrei zurückgeben werden. Je nach Region stehen weitere Entsorgungsmöglichkeiten zur Verfügung.

- ▶ Einzelteile des außer Betrieb genommenen Pedelecs trocken, frostfrei und vor Sonneneinstrahlung geschützt aufbewahren.

### 10.1 Leitfaden zur Beseitigung von Abfällen

Abfallart	Entsorgung
Nicht gefährlicher Abfall	
Wiederverwerten	
Altpapier, Pappe	Papiertonne, Papiercontainer, unbeschädigte Transportverpackung an Lieferanten zurückgeben
Altmetall und Aluminium	Abgabe an kommunalen Annahmestellen oder Abholungen durch Entsorgungsfirmen
Reifen, Schläuche	Sammelstellen der Reifenhersteller, Abholformulare und Faxvorlagen beim Reifen-Hersteller erhältlich ansonsten Restmülltonne (Graue Tonne)
Faserverbundbauteile (z. B. Carbon, GFK)	große Carbon-Bauteile, wie defekte Rahmen und Carbon-Felgen, können zur Verwertung an Spezielsammelstellen geschickt werden, siehe <a href="http://www.cfk-recycling.de">www.cfk-recycling.de</a>
Verkaufsverpackungen des Dualen Systems aus Kunststoff, Metall und Verbundstoff, Leichtverpackungen	ggf. Abholung durch Entsorgungsfachfirma, Transportverpackungen an Lieferanten zurückgeben Plastiktonne (Gelbe Tonne)
CDs, DVDs	Abgabe an kommunalen Annahmestellen, da hochwertiger Kunststoff und leicht zu verwenden ansonsten Restmülltonne (Graue Tonne)

Tabelle 86: Leitfaden Beseitigung von Abfällen

Abfallart	Entsorgung
<b>Entsorgen</b>	
Restmüll	Restmülltonne (Graue Tonne)
Biologisch abbaubare Schmierstoffe, Biologisch abbaubare Öle Biologisch abbaubare Ölverschmierte Putzlappen	Restmülltonne (Graue Tonne)
Glühlampen, Halogenleuchtmittel	Restmülltonne (Graue Tonne)
<b>Gefährlicher Abfall</b>	
 <b>Wiederverwerten</b>	
Batterien, Akkus	Rückgabe an den Akku-Hersteller.
Elektrogeräte: Motor Bordcomputer Bildschirm Bedieneinheit Kabelstränge	Abgabe an kommunale Sammelstelle für Elektroschrott
<b>Entsorgen</b>	
Altöl Ölverschmierte Putzlappen Schmieröl Getriebeöl Schmierfett Reinigungsflüssigkeiten Petroleum Waschbenzin Hydrauliköl Bremsflüssigkeit	<p>Niemals unterschiedlichen Öflüssigkeiten vermischen. Im Originalbehälter lagern</p> <p>Kleinmengen (meist &lt;30 kg) Abgabe an kommunalen Annahmestellen für gefährliche Abfälle (z. B. Giftmobil)</p> <p>Größere Menge (&gt;30 kg) Abholung durch Entsorgungsfirmen</p>
Farben Lacke Verdünner	Abgabe an kommunalen Annahmestellen für gefährliche Abfälle (z. B. Giftmobil)
Neonleuchtmittel, Energiespar-Leuchtmittel	Abgabe an kommunalen Annahmestellen für gefährliche Abfälle (z. B. Giftmobil)

Tabelle 86: Leitfaden Beseitigung von Abfällen



# 11 Dokumente

## 11.1 Montageprotokoll

Datum:

Rahmennummer:

Komponenten	Beschreibung	Tests	Kriterien		Maßnahmen bei Ablehnung
			Annahme	Ablehnung	
	Montage/Inspektion				
<b>Vorderrad</b>	Montage		o.k.	locker	Schnellspanner justieren
<b>Seitenständer</b>	Befestigung prüfen	Funktionsprüfung	o.k.	locker	Schrauben nachziehen
<b>Bereifung</b>		Reifendruckprüfung	o.k.	Reifendruck zu niedrig/ zu hoch	Reifendruck anpassen
<b>Rahmen</b>	auf Schäden prüfen, Bruch, Kratzer		o.k.	Schaden vorhanden	<i>Außerbetriebnahme</i> , neuer Rahmen
<b>Griffe, Bezüge</b>	Befestigung prüfen		o.k.	fehlt	Schrauben nachziehen, neue Griffe und Bezüge nach Stückliste
<b>Lenker, Vorbau</b>	Befestigung prüfen		o.k.	locker	Schrauben nachziehen, gegebenenfalls neuer Vorbau nach Stückliste
<b>Steuerlager</b>	auf Schäden prüfen	Funktionsprüfung	o.k.	locker	Schrauben nachziehen
<b>Sattel</b>	Befestigung prüfen		o.k.	locker	Schrauben nachziehen
<b>Sattelstütze</b>	Befestigung prüfen		o.k.	locker	Schrauben nachziehen
<b>Schutzblech</b>	Befestigung prüfen		o.k.	locker	Schrauben nachziehen
<b>Gepäckträger</b>	Befestigung prüfen		o.k.	locker	Schrauben nachziehen
<b>Anbauten</b>	Befestigung prüfen		o.k.	locker	Schrauben nachziehen
<b>Klingel</b>		Funktionsprüfung	o.k.	kein Klang, leise, fehlt	neue Klingel nach Stückliste
<b>Federelemente</b>					
<b>Gabel, Federgabel</b>	auf Schäden prüfen		o.k.	Schaden vorhanden	neue Gabel nach Stückliste
<b>Hinterbau Dämpfer</b>	auf Schäden prüfen		o.k.	Schaden vorhanden	neue Gabel nach Stückliste
<b>Feder-Sattelstütze</b>	auf Schäden prüfen		o.k.	Schaden vorhanden	neue Gabel nach Stückliste
<b>Bremsanlage</b>					
<b>Handbremse</b>	Befestigung prüfen		o.k.	locker	Schrauben nachziehen,
<b>Bremsflüssigkeit</b>	Flüssigkeitsstand prüfen		o.k.	zu wenig	Bremsflüssigkeit nachfüllen, bei Schaden neue Bremsschläuche
<b>Bremsbeläge</b>	Bremsbeläge, Bremsscheibe und Felgen auf Schäden, prüfen		o.k.	Schaden vorhanden	neue Bremsbeläge, Bremsscheibe und Felgen
<b>Rücktrittbremse Bremsanker</b>	Befestigung prüfen		o.k.	locker	Schrauben nachziehen
<b>Lichtanlage</b>					
<b>Akku</b>	Erstprüfung		o.k.	Fehlermeldung	<i>Außerbetriebnahme</i> , Akku-Hersteller kontaktieren, neuer Akku
<b>Verkabelung Licht</b>	Anschlüsse, korrekte Verlegung		o.k.	Kabel defekt, kein Licht	neue Verkabelung
<b>Rücklicht</b>	Standlicht	Funktionsprüfung	o.k.	kein konstantes Licht	<i>Außerbetriebnahme</i> , neues Rücklicht nach Stückliste, ggf. wechseln
<b>Vorderlicht</b>	Standlicht, Tagfahrlicht	Funktionsprüfung	o.k.	kein konstantes Licht	<i>Außerbetriebnahme</i> , neues Frontlicht nach Stückliste, ggf. wechseln
<b>Reflektoren</b>	Vollzählig, Zustand, Befestigung		o.k.	nicht vollzählig oder Schaden	neue Reflektoren



Antrieb/Schaltung					
<b>Kette/Kassette/Ritzel/ Kettenblatt</b>	auf Schäden prüfen		o.k.	Schaden	ggf. befestigen oder neu nach Stückliste
<b>Kettenschutz/ Speichenschutz</b>	auf Schäden prüfen		o.k.	Schaden	neu nach Stückliste
<b>Tretlager/Kurbel</b>	Befestigung prüfen		o.k.	locker	Schrauben nachziehen
<b>Pedale</b>	Befestigung prüfen		o.k.	locker	Schrauben nachziehen
<b>Schalthebel</b>	Befestigung prüfen	Funktionsprüfung	o.k.	locker	Schrauben nachziehen
<b>Schaltzüge</b>	auf Schäden prüfen	Funktionsprüfung	o.k.	locker und defekt	Schaltzüge einstellen, gegebenenfalls neue Schaltzüge
<b>Umwerfer</b>	auf Schäden prüfen	Funktionsprüfung	o.k.	Schalten nicht oder schwer möglich	einstellen
<b>Schaltwerk</b>	auf Schäden prüfen	Funktionsprüfung	o.k.	Schalten nicht oder schwer möglich	einstellen
Elektrischer Antrieb					
<b>Bordcomputer</b>	auf Schäden prüfen	Funktionsprüfung	o.k.	keine Anzeige, fehlerhafte Darstellung	Neustart, Akku testen, neue Software, oder neuer Bordcomputer, <i>Außerbetriebnahme</i> ,
<b>Bedieneinheit</b>	Bedieneinheit auf Schäden prüfen	Funktionsprüfung	o.k.	keine Reaktion	Neustart, Bedieneinheit-Hersteller kontaktieren, neue Bedieneinheit
<b>Tacho</b>		Geschwindigkeitsmessung	o.k.	Pedelec fährt 10 % zu schnell/langsam	Pedelec außer Betrieb nehmen bis die Fehlerquelle gefunden ist
<b>Verkabelung</b>	Sichtprüfung		o.k.	Ausfall im System, Beschädigungen, Geknickte Kabel	neue Verkabelung
<b>Akkualter</b>	Fest, Schloss, Kontakte	Funktionsprüfung	o.k.	Lose, Schloss schließt nicht, keine Kontakte	Neuer Akkualter
<b>Motor</b>	Sichtprüfung und Befestigung		o.k.	Schaden, locker	Motor festziehen, Kontakt Hersteller Motor, neuer Motor
<b>Software</b>	Stand auslesen		auf dem neusten Stand	nicht auf dem neusten Stand	Update aufspielen

### Technische Kontrolle, Prüfen auf Sicherheit, Probefahrt

Komponenten	Beschreibung	Tests	Kriterien		Maßnahmen bei Ablehnung
	Montage/Inspektion		Annahme	Ablehnung	
<b>Bremsanlage</b>		Funktionsprüfung	o.k.	Keine Vollbremsung, Bremsweg zu lang	Defektes Element in Bremsanlage lokalisieren und korrigieren
<b>Schaltung unter Betriebslast</b>		Funktionsprüfung	o.k.	Probleme beim Schalten	Schaltung neu einstellen
<b>Federelemente (Gabel, Federbein, Sattelstütze)</b>		Funktionsprüfung	o.k.	zu tiefes oder keine Federung mehr	Defektes Element lokalisieren und korrigieren
<b>Elektrisches Antriebssystem</b>		Funktionsprüfung	o.k.	Wackelkontakt, Probleme beim Fahren, Beschleunigen	Defektes Bauteile im elektrischen Antriebssystem lokalisieren und korrigieren
<b>Lichtanlage</b>		Funktionsprüfung	o.k.	kein dauerhaftes Licht, zu wenig Helligkeit	Defektes Element in Lichtanlage lokalisieren und korrigieren
<b>Probefahrt</b>			keine auffälligen Geräusche	auffällige Geräusche	Geräuschquelle lokalisieren und korrigieren

<b>Datum:</b>	
<b>Name Monteur:</b>	
<b>Endabnahme durch Werkstattleitung:</b>	



## 11.2 Inspektions- und Wartungsprotokoll

### Diagnose und Dokumentation Ist-Zustand

Datum:

Rahmennummer:

Bauteil	Häufigkeit	Beschreibung			Kriterien		Maßnahmen bei Ablehnung
		Inspektion	Test		Annahme	Ablehnung	
<b>Vorderrad</b>	6 Monate	Montage			o.k.	locker	Schnellspanner justieren
<b>Seitenständer</b>	6 Monate	Befestigung prüfen	Funktionsprüfung		o.k.	locker	Schrauben nachziehen
<b>Bereifung</b>	6 Monate		Reifendruckprüfung		o.k.	Reifendruck zu niedrig/ zu hoch	Reifendruck anpassen
<b>Rahmen</b>	6 Monate	auf Schäden prüfen, Bruch, Kratzer			o.k.	Schaden vorhanden	Pedelec außer Betrieb nehmen, neuer Rahmen
<b>Griffe, Bezüge</b>	6 Monate	Verschleiß, Befestigung prüfen			o.k.	fehlt	Schrauben nachziehen, neue Griffe und Bezüge nach Stückliste
<b>Lenker, Vorbau</b>	6 Monate	Befestigung prüfen			o.k.	locker	Schrauben nachziehen, gegebenenfalls neuer Vorbau nach Stückliste
<b>Steuerlager</b>	6 Monate	auf Schäden prüfen	Funktionsprüfung	Schmierens und Justage	o.k.	locker	Schrauben nachziehen
<b>Sattel</b>	6 Monate	Befestigung prüfen			o.k.	locker	Schrauben nachziehen
<b>Sattelstütze</b>	6 Monate	Befestigung prüfen			o.k.	locker	Schrauben nachziehen
<b>Schutzblech</b>	6 Monate	Befestigung prüfen			o.k.	locker	Schrauben nachziehen
<b>Gepäckträger</b>	6 Monate	Befestigung prüfen			o.k.	locker	Schrauben nachziehen
<b>Anbauten</b>	6 Monate	Befestigung prüfen			o.k.	locker	Schrauben nachziehen
<b>Klingel</b>	6 Monate		Funktionsprüfung		o.k.	kein Klang, leise, fehlt	neue Klingel nach Stückliste
<b>Federelemente</b>							
<b>Gabel, Federgabel</b>	gem. Hersteller*	auf Schäden prüfen, Korrosion, Bruch		Wartung gem. Hersteller Schmierung, Ölwechsel gem. Hersteller	ok	Schaden vorhanden	neue Gabel nach Stückliste
<b>Hinterbau Dämpfer</b>	gem. Hersteller*	auf Schäden prüfen, Korrosion, Bruch		Wartung gem. Hersteller Schmierung, Ölwechsel gem. Hersteller	ok	Schaden vorhanden	neue Gabel nach Stückliste
<b>Feder-Sattelstütze</b>	gem. Hersteller*	auf Schäden prüfen		Wartung gem. Hersteller	ok	Schaden vorhanden	neue Gabel nach Stückliste



		Inspektion	Test		Annahme	Ablehnung	
<b>Bremsanlage</b>							
<b>Handbremse</b>	6 Monate	Befestigung prüfen			o.k.	locker	Schrauben nachziehen,
<b>Bremsflüssigkeit</b>	6 Monate	Flüssigkeitsstand prüfen		nach Jahreszeit	o.k.	zu wenig	Bremsflüssigkeit nachfüllen, bei Schaden Pedelec außer Betrieb nehmen, neue Bremsschläuche
<b>Bremsbeläge</b>	6 Monate	Bremsbeläge, Bremsscheibe und Felgen auf Schäden, prüfen			o.k.	Schaden vorhanden	neue Bremsbeläge, Bremsscheibe und Felgen
<b>Rücktrittbremse Bremsanker</b>	6 Monate	Befestigung prüfen			o.k.	locker	Schrauben nachziehen
<b>Bremsanlage</b>	6 Monate	Befestigung prüfen		Funktionsprüfung	o.k.	locker	Schrauben nachziehen
<b>Lichtanlage</b>							
<b>Akku</b>	6 Monate	Erstprüfung			ok	Fehlermeldung	Akku-Hersteller kontaktieren, Akku außer Betrieb nehmen, neuer Akku
<b>Verkabelung Licht</b>	6 Monate	Anschlüsse, korrekte Verlegung			o.k.	Kabel defekt, kein Licht	neue Verkabelung
<b>Rücklicht</b>	6 Monate	Standlicht	Funktionsprüfung		o.k.	kein konstantes Licht	neues Rücklicht nach Stückliste, ggf. wechseln
<b>Scheinwerfer</b>	6 Monate	Standlicht, Tagfahrlicht	Funktionsprüfung		o.k.	kein konstantes Licht	neue Scheinwerfer nach Stückliste, ggf. wechseln
<b>Reflektoren</b>	6 Monate	Vollzählig, Zustand, Befestigung			o.k.	nicht vollzählig oder Schaden	neue Reflektoren
<b>Antrieb/Schaltung</b>							
<b>Kette/Kassette/ Ritzel/ Kettenblatt</b>	6 Monate	auf Schäden prüfen			o.k.	Schaden	ggf. befestigen oder neu nach Stückliste
<b>Kettenschutz/ Speichenschutz</b>	6 Monate	auf Schäden prüfen			o.k.	Schaden	neu nach Stückliste
<b>Tretlager/Kurbel</b>	6 Monate	Befestigung prüfen			o.k.	locker	Schrauben nachziehen
<b>Pedale</b>	6 Monate	Befestigung prüfen			o.k.	locker	Schrauben nachziehen
<b>Schalthebel</b>	6 Monate	Befestigung prüfen	Funktionsprüfung		o.k.	locker	Schrauben nachziehen
<b>Schaltzüge</b>	6 Monate	auf Schäden prüfen	Funktionsprüfung		o.k.	locker und defekt	Schaltzüge einstellen, gegebenenfalls neue Schaltzüge
<b>Umwerfer</b>	6 Monate	auf Schäden prüfen	Funktionsprüfung		o.k.	Schaltet nicht oder schwer möglich	einstellen
<b>Schaltwerk</b>	6 Monate	auf Schäden prüfen	Funktionsprüfung		o.k.	Schaltet nicht oder schwer möglich	einstellen





		Inspektion	Test		Annahme	Ablehnung	
<b>Elektrisches Antriebssystem</b>							
<b>Bordcomputer</b>	6 Monate	auf Schäden prüfen	Funktionsprüfung		o.k.	keine Anzeige, fehlerhafte Darstellung	Neustart, Akku testen, neue Software, oder neues Bordcomputer, außer Betrieb nehmen,
<b>Bedieneinheit</b>	6 Monate	Bedieneinheit auf Schäden prüfen	Funktionsprüfung		o.k.	keine Reaktion	Neustart, Bedieneinheit-Hersteller kontaktieren, neues Bedieneinheit
<b>Tacho</b>	6 Monate		Geschwindigkeitsmessung		o.k.	Pedelec fährt 10 % zu schnell/langsam	Pedelec außer Betrieb nehmen, bis die Fehlerquelle gefunden ist
<b>Verkabelung</b>	6 Monate	Sichtprüfung			o.k.	Ausfall im System, Beschädigungen, Geknickte Kabel	neue Verkabelung
<b>Akkualter</b>	6 Monate	Fest, Schloss, Kontakte	Funktionsprüfung		o.k.	Lose, Schloss schließt nicht, keine Kontakte	Neuer Akkualter
<b>Motor</b>	6 Monate	Sichtprüfung und Befestigung			o.k.	Schaden, locker	Motor festziehen, Kontakt Hersteller Motor, neuer Motor, <i>Außerbetriebnahme</i> ,
<b>Software</b>	6 Monate	Stand auslesen			auf dem neuesten Stand	nicht auf dem neuesten Stand	Update aufspielen

### Technische Kontrolle, Prüfen auf Sicherheit, Probefahrt

Bauteil	Häufigkeit	Beschreibung			Kriterien
		Inspektion	Test		Annahme
<b>Bremsanlage</b>	6 Monate	Funktionsprüfung	o.k.	Keine Vollbremsung, Bremsweg zu lang	Defektes Element in Bremsanlage lokalisieren und korrigieren
<b>Schaltung unter Betriebslast</b>	6 Monate	Funktionsprüfung	o.k.	Probleme beim Schalten	Schaltung neu einstellen
<b>Federelemente (Gabel, Federbein, Sattelstütze)</b>	6 Monate	Funktionsprüfung	o.k.	zu tief oder keine Federung mehr	Defektes Element lokalisieren und korrigieren
<b>Elektroantrieb</b>	6 Monate	Funktionsprüfung	o.k.	Wackelkontakt, Probleme beim Fahren, Beschleunigen	Defektes Bauteil im elektrischen Antriebssystem lokalisieren und korrigieren
<b>Lichtanlage</b>	6 Monate	Funktionsprüfung	o.k.	kein dauerhaftes Licht, zu wenig Helligkeit	Defektes Element in Lichtanlage lokalisieren und korrigieren
<b>Probefahrt</b>	6 Monate	Funktionsprüfung	keine auffälligen Geräusche	auffällige Geräusche	Geräuschquelle lokalisieren und korrigieren

Datum:	
Name Monteur:	
Endabnahme durch Werkstattleitung:	



**Notizen**

## 11.3 Stückliste

### 11.3.1 Premio EVO 10 Lite

23-15-2124, 23-15-2125, 23-15-2126

Gent, Trapez, Hydro Wave

Rahmen	Cross Rider EVO 1	Aluminium, geschweißt, Rahmenform und Größe: Gent: 45   50   55   60 cm Trapez: 45   50   55 cm Wave: 45   50   55 cm
Hinterbau-Dämpfer	...	...
Reifen vorne   hinten	SCHWALBE, G-One Allround	Gravelreifen TLE, DD, RaceGuard EPI: 67 Profil: HS473 Faltreifen Gewicht: 760 g Größe: 57-622 (29") max. Traglast: 120 kg Druck: 1,8 ... 3,7 bar (26 ... 54 psi) max. Belastung: 120   115 kg
Schlauch	SCHWALBE, SV19B Light 40 mm	Schlaverandventil, Ventillänge: 40 mm
Laufrad	...	...
Felge	Bulls, DDM-2	Aluminium, 700C, 13G × 36H
Speiche vorne   hinten	...	korrosionsbeständig, 14G × 36H   13G × 36H
Speichennippel vorne   hinten	...	Messing, 14G × 36H   13G × 36H
Vorderradnabe	SHIMANO, ALIVIO HB-M4050QR	Vorderradnabe, mit Center Lock, Aluminium, mit Shimano Schnellspanner (QR), 36H
Hinterradnabe	SHIMANO, ALIVIO FH-M4050	Aluminium, Freilaufnabe, mit Schnellspanner SHIMANO QR, Center Lock, 36H
Lenkungslager	FSA, NO,57SC	Aluminium, Aheadset, Tapper: 1,5", für Gabelschaft: 1-1/8", 8,4 mm
Vorbau	KALLOY, AS-ZG4	Aluminium, Ahead-Vorbau, verstellbar, Lenker Klemmdurchmesser: Ø 31,8 mm Vorbauwinkel: +7° <u>Vorbaulänge (nach Rahmengröße):</u> Gent: 45: 70 mm Gent: 50: 90 mm Gent: 55   60: 110 mm Wave: 45   50: 70 mm Wave: 55: 90 mm
Lenker	KALLOY, HBHR101	Aluminium, Ø: 31,8 mm Höhe: 25 mm Griffwinkel: 5°/9° Vertikalwinkel: 5° Länge: Gent: 700 mm Wave: 680 mm
Griffe   Tapes linke Hand   rechte Hand	ERGON, GP1	Bio-Leder, Flügelgriff

<b>Gabel</b>	SR SUNTOUR, XCM32-ATB DS NLO 29"	Stahlfedergabel, Versatz: 44 mm Steuerrohr: 1,5" bis 1-1   8" Federweg: 100 mm Rechtsseitig: RL, LO, HLO Linksseitig: Stahlfeder mit einstellbarer Vorspannung Gabelkopf: AC4C Standrohrabstand: 130 mm Steuerrohr: 1,5" ... 1-1   8" tapered (CTS), STKM Einsatzbereich: Casual MTB Standrohrlänge: 523 mm Achse: 9-100 mm Dropout
<b>Sattel</b>	Bulls, 4007HRN	Unisex Sattel, Länge: 266 mm Breite: 178 mm
<b>Sattelstütze</b>	STYX, SP-F102	Aluminium, Patentsattelstütze, 2D forged head, 6061-T6 Ø: 30,9 mm Länge: 350 mm Versatz: 7 mm
<b>Sattelklemme</b>	Bulls, XC68C	Aluminium, Ø: 34,9 mm
<b>Pedal-Name</b>	WELLGO, C098	Aluminium   Kunststoff, Einfaches Pedal mit ANTI-SLIP, W   9   16", mit Reflektor
<b>Kurbelsatz</b>	FSA, CK-220	Aluminium, Kurbelsatz, Kurbellänge: 170 mm, für BOSCH Gen3 Motoren
<b>Kette   Riemen</b>	#	#
<b>Kettenrad   Riemenscheibe</b>	SAMOX, EMS05-BHV04	Stahl, Kettenrad, Zähne: 44 T, 3   32" × 44T, für BOSCH GEN 4 Motoren, Plastik Kettenschutz
<b>Kettenschutz</b>	siehe 05.4 Kettenrad	...
<b>Kettenführung</b>	...	...
<b>Motor</b>	BOSCH, Performance Line CX (BDU3740)	siehe Kapitel 3.6.7
<b>Bordcomputer</b>	BOSCH, LED Remote (BRC3600)	siehe Kapitel 3.6.5
<b>Bildschirm</b>	BOSCH, Intuvia 100 (BHU3200) Bildschirmhalter (BDS3YYY)	siehe Kapitel 3.6.6 siehe Kapitel 3.6.7
<b>Bedieneinheit</b>	...	...
<b>Akku</b>	BOSCH, PowerTube 500 (BBP375Y) oder PowerTube 625 (BBP376Y) oder PowerTube 750 (BBP377Y)	siehe Kapitel 3.6.8
<b>Ladegerät</b>	BOSCH, 4A Charger (BPC3400)	Ladegerät, Ladestrom (max.): 4 A
<b>Bremshebel vorne   hinten</b>	SHIMANO, BL-MT201	Bremshebel für hydraulische Scheibenbremsen
<b>Bremse vorne   hinten</b>	SHIMANO, BR-MT200	Hydraulische Scheibenbremse
<b>Bremsscheibe vorne   hinten</b>	SHIMANO, RT-EM300	Stahl, Ø 180 mm, Center Lock Aufnahme
<b>ABS</b>	...	...
<b>Schalthebel</b>	SHIMANO, DEORE SL-M4100-I	Schalthebel, 2 / 1 × 10-Gang
<b>Hinteres Schaltwerk</b>	SHIMANO, DEORE RD-M5120-SGS	10   11-Gang

<b>Umwerfer</b>	...	...
<b>Zahnkranz</b>	SHIMANO, DEORE CS-M4100	Kassettenzahnkranz, 10-Gang, Zahnkombination 11-42T: 11-13-15-18-21-24-28-32-37-42T
<b>Speichenschutz</b>	...	...
<b>Scheinwerfer</b>	FUXON, FS-50 SL	LED, mit Schalter, mit Standlicht, mit Sensor, 6-12 V   DC, max. 50 lx
<b>Rücklicht</b>	FUXON, RL-Mini-EB CLIP	6-12V   DC
<b>Reflektoren vorne   hinten   seitlich</b>	...   COMUS, CR-99   CATEYE, RR-317-WUA	...   Z-Reflektor   ...
<b>Gepäckträger vorne</b>	...	...
<b>Gepäckträger hinten</b>	...	...
<b>Schutzblech vorne   hinten</b>	SR SUNTOUR, FEG401	...
<b>Seitenständer</b>	PLETSCHER, COMP Flex 40	...
<b>Glocke</b>	NUVO, NH-405AP	Glocke, Aluminium
<b>Spiegel</b>	...	...
<b>Akku-Schloss</b>	ABUS, BLO BOSCH IT3 XPLUS	2 Schlüssel
<b>Kettenschloss</b>	...	...
<b>Flaschenhalter</b>	FIDLOCK, BOTTLE CAGE	...
<b>GPS   BT</b>	...	...

... nicht vorhanden

# Information lag zum Zeitpunkt der Erstellung noch nicht vor

### 11.3.2 Premio EVO 10 Lite Comfort

23-15-2087, 23-15-2088, 23-15-2089

Gent, Trapez, Hydro Wave

<b>Rahmen</b>	PEGASUS, FM-Z-70A23320	Aluminium, geschweisst, Rahmenform und Größe: Gent: S=45/M=50/L=55/XL=60 cm   Trapez: L:S=45/M=50/L=55
<b>Hinterbau-Dämpfer</b>	...	...
<b>Reifen vorne   hinten</b>	SCHWALBE, Marathon E-Plus	Straßenreifen Smart DualGuard® EPI: 67 Profil: HS498 Drahtreifen Gewicht: 1395 g Größe: 55-622 (28") max. Traglast: 136 kg Druck: 2,0-4,0 bar (30-55 psi)
<b>Schlauch</b>	SCHWALBE, DV19 40 mm	Dunpolventil, Ventillänge: 40 mm
<b>Laufgrad</b>	...	...
<b>Felgen</b>	Pegasus, TAURUS 2000	Aluminium, 700C, 13G × 36H
<b>Speichen</b>	...	korrosionsbeständig, 14G × 36H / 13G × 36H
<b>Speichennippel</b>	...	Messing, 14G × 36H
<b>Vorderradnabe</b>	SHIMANO, ALTUS HB-MT400	Aluminium, Vorderradnabe, mit Center Lock, mit Steckachse (von Gabelhersteller) 15 mm, mit E-Thru Steckachse 15 mm, 32H
<b>Hinterrednabe</b>	SHIMANO, NEXUS SG-C7000-5D	Aluminium, Freilaufnabe, mit SHIMANO Schnellspanner, 36H
<b>Lenkungslager</b>	FSA, NO,83RO/SC/1,5"	Aluminium, Aheadset, konisch, für Gabelschaft: 1,5"
<b>Vorbau</b>	ZECURE, Up2+	Aluminium, Ahead-Vorbau, verstellbar, Lenker Klemmdurchmesser: Ø 31,8 mm, Vorbaulänge: Rahmengröße: 45/50/55: 90 mm, Rahmengröße: >55: 110 mm
<b>Lenker</b>	SATORI, BUTTERFLY	Aluminium, Ø 31,8 mm, Höhe: Länge: 683 mm
<b>Griffe/Tapes linke Hand   rechte Hand</b>	VELO ENTERPRISE, VLG-2009AD2-L/ VLG-2009AD2-R	links: 157,1/180 × 151,6 mm rechts: 157,3/130,1 × 151,6 mm

<b>Gabel</b>	SR SUNTOUR, MOBIE25 DS LOR AIR 700C	Stahlfedergabel, rechte Seite: Kartusche LOR linke Seite: Sluftgefedert mit einstellbarer Vorspannung Federweg: 63 mm Standrohrabstand: 518,5 mm Versatz: 415 mm Steuerrohr: 1-1/8" Achse: ø: 9 Länge: 100 mm 15QLC32
<b>Fernbedienung Gabel</b>	SR SUNTOUR, XCM32-ATB DS NLO 29"	Lockout-Bedienung auf der Krone
<b>Sattel</b>	VELO ENTERPRISE, VL-6483	Herrensattel
<b>Sattelstütze</b>	SR SUNTOUR, SP17-NCX	Aluminium, Parallel-Sattelstütze, Ø: 31,6 mm Federweg: 40 mm Länge: 400 mm Fahrergewicht 65
<b>Sattelklemme</b>	Pegasus, XC68C	Aluminium, Ø: 34,9 mm
<b>Pedal</b>	WELLGO, C211	Aluminium/Kunststoff, Einfaches Pedal mit ANTI-SLIP, W/ 9/16", mit Reflektor
<b>Kurbelsatz</b>	FSA, CK-220	Aluminium, Kurbelsatz, Kurbellänge: Länge: 170 mm mm, für BOSCH™ Gen3 Motoren
<b>Kette/Riemen</b>	#	#
<b>Kettenrad/Riemenscheibe</b>	SAMOX, EMS05-BHV04	Stahl, Kettenrad, Zähne: 44 T, 3/32" × 44T, für BOSCH™ GEN 4 Motoren
<b>Kettenschutz</b>	SAMOX, EMS05-BHV04	Plastik, für BOSCH™ GEN 4 Motoren
<b>Kettenführung</b>	...	...
<b>Motor</b>	BOSCH™, Performance Line CX (BDU3740)	siehe Kapitel 3.6.7
<b>Bordcomputer</b>	BOSCH™, LED Remote (BRC3600)	siehe Kapitel 3.6.5
<b>Bildschirm</b>	BOSCH™, Intuvia 100 (BHU3200) Bildschirmhalter (BDS3YYY)	siehe Kapitel 3.6.6 siehe Kapitel 3.6.7
<b>Bedieneinheit</b>	...	...
<b>Akku</b>	BOSCH™, PowerTube 500 (BBP375Y) PowerTube 625 (BBP376Y) PowerTube 750 (BBP377Y)	siehe Kapitel 3.6.8

<b>Ladegerät</b>	BOSCH™, 4A Charger (BPC3400)	Ladegerät, Ladestrom (max.): 4 A siehe Kapitel 11.4
<b>Bremshebel vorne   hinten</b>	SHIMANO, BL-MT201	Bremshebel für hydraulische Scheibenbremsen
<b>Bremse vorne   hinten</b>	SHIMANO, BR-MT200	Hydraulische Scheibenbremse
<b>Bremsscheibe vorne   hinten</b>	SHIMANO, RT-EM300	Stahl, Ø 180 mm, Center Lock Aufnahme
<b>ABS</b>	...	...
<b>Schalthebel</b>	SHIMANO, DEORE SL-M4100-I	Schalthebel, 2/1 × 10-Gang
<b>Hinteres Schaltwerk</b>	SHIMANO, DEORE RD-M5120-SGS	10/11-Gang
<b>Umwerfer</b>	...	...
<b>Zahnkranz</b>	SHIMANO, DEORE CS-M4100	Kassettenzahnkranz, 10-Gang, Zahnkombination 11-46T: 11-13-15-18-21-24-28-32-37-46T
<b>Speichenschutz</b>	...	...
<b>Scheinwerfer</b>	FUXON, FS-50 SL	LED, 6-12 V/DC, max. 50 lx mit Schalter, mit Standlicht, mit Sensor
<b>Rücklicht</b>	FUXON, RZ-100 EB	LED, 6-12 V DC, mit Z-Reflektor
<b>Reflektoren vorne   hinten   seitlich</b>	...	...
<b>Gepäckträger vorne</b>	...	...
<b>Gepäckträger hinten</b>	STANDWELL, SW-ML079	Aluminium, mit MonkeyLoad System
<b>Schutzblech vorne   hinten</b>	SUNNY WHEEL, SW-FA-311-65F/RE-1	Aluminium, 65 mm
<b>Seitenständer</b>	PLETSCHER;, COMP Flex 40	...
<b>Glocke/Hupe</b>	NUVO, NH-405AP	Glocke, Aluminium
<b>Spiegel</b>	...	...
<b>Akku-Schloss</b>	ABUS, BLO ZEG IT4 "EVO IV" X-PLUS	mit digitaler KEY CARD für ABUS Schloss
<b>Kettenschloss</b>		...
<b>Flaschenhalter</b>	FIDLOCK, BOTTLE CAGE	...

... nicht vorhanden

# Information lag zum Zeitpunkt der Erstellung noch nicht vor



## 11.3.3 Premio EVO 5F

23-15-2109, 23-15-2111

Gent, Wave

Rahmen	PEGASUS, FM-Z-70A23332	Aluminium, geschweisst, Rahmenform und Größe: Gent: 45/50/55/60 cm   Trapez: 45/50/55 cm
Hinterbau-Dämpfer	...	...
Reifen vorne   hinten	SUPERO, C3031, OPTIMA SAFE	Drahtreifen Größe: 700 × 55C Druck: max. 40-65 psi
Schlauch	SUPERO, D/V 40 mm	Dunlop-Ventil, Ventillänge: 40 mm, für 700 × 55C Reifen
Laufрад	...	...
Felgen	Pegasus, TAURUS 2000	Aluminium, 700C, 14G × 36H
Speichen	.../XT344	korrosionsbeständig, 14G × 36H / 13G-14G × 36H
Speichennippel	...	Messing, 14G × 36H
Vorderradnabe	FORMULA HUB, CL-51QR	Vorderradnabe, Center Lock, Aluminium, 14G × 32H Länge: 100 mm Achsen Länge: 108 mm Gewicht: 199 g 14G × 36H
Hinterrednabe	SHIMANO, Nexus SG-C7000-5D	Getriebenabe, 5-Gang, Center Lock, 36H, Freilauf
Lenkungs-lager	FSA, No,57B-1	Aluminium, Aheadset, konisch, für Gabelschaft: 1-1/8", 16,2 mm
Vorbau	KALLOY, AS-ZGD3S	Aluminium, Ahead-Vorbau, verstellbar, Lenker Klemmdurchmesser: Ø 31,8 mm, Vorbaulänge: Rahmengröße Gent: 45/50: 70 mm / 55/60: 90 mm / Rahmengröße Wave: 45/50/55: 70 mm / 60: 90 mm
Lenker	KALLOY, HBRB12	Aluminium, Ø: 31,8 mm, Höhe: 25 mm, Griffwinkel: 15°, Länge: Gent: 680 mm / Wave: 660 mm
Griffe/Tapes linke Hand   rechte Hand	VELO ENTERPRISE, VLG-1551-2AD3	Flügelgriff, 130/94 mm

<b>Gabel</b>	SR SUNTOUR, NVX30 NLO DS 29"	Stahlfedergabel, Versatz: 42 / 46 mm Steuerrohr: 1-1/8" Federweg: 80 mm Rechtsseitig: RL / NLO Linksseitig: Stahlfeder mit einstellbarer Vorspannung Steuerrohr 1-1/8 (TS), STKM Einsatzbereich: Cross Gabelkopf: AC4C Achse: 9-100 mm Dropout
<b>Fernbedienung Gabel</b>		...
<b>Sattel</b>	VELO ENTERPRISE, Gent: VL-3561 / Lady: VL-6483	...
<b>Sattelstütze</b>	Pegasus, GENT: SP383; LADY: SP383W	Aluminium, Fahrergewicht #kg, Federsattelstütze, 2D forged head, 6061-T6 Federweg: 45 mm Ø: 30,9 mm Länge: 300 mm Versatz: 10 mm
<b>Sattelklemme</b>	Pegasus, XC68C	Aluminium, Ø: 34,9 mm
<b>Pedal</b>	WELLGO, C211	Aluminium/Kunststoff, Einfaches Pedal mit ANTI-SLIP, W/ 9/16", mit Reflektor
<b>Kurbelsatz</b>	FSA, CK-220	Aluminium, Kurbelsatz, Kurbellänge: Länge: 170 mm mm, für BOSCH™ Gen3 Motoren
<b>Kette/Riemen</b>	#	#
<b>Kettenrad/Riemenscheibe</b>	SAMOX, EMS05-BHV03	Stahl, Kettenrad, Zähne: 38 T, 3/32" × 38T, für BOSCH™ GEN 3 Motoren
<b>Kettenschutz</b>	SAMOX, EMS05-BHV04	Plastik, 38T für BOSCH™ GEN3 Motoren
<b>Kettenführung</b>	...	...
<b>Motor</b>	BOSCH™, Performance Line (BDU336Y)	siehe Kapitel 3.6.7
<b>Bordcomputer</b>	BOSCH™, LED Remote (BRC3600)	siehe Kapitel 3.6.5
<b>Bildschirm</b>	BOSCH™, Intuvia 100 (BHU3200) Bildschirmhalter (BDS3YYY)	siehe Kapitel 3.6.6 siehe Kapitel 3.6.7
<b>Bedieneinheit</b>	...	...
<b>Akku</b>	BOSCH™, PowerTube 500 (BBP375Y) PowerTube 625 (BBP376Y) PowerTube 750 (BBP377Y)	siehe Kapitel 3.6.8

<b>Ladegerät</b>	BOSCH™, 4A Charger (BPC3400)	Ladegerät, Ladestrom (max.): 4 A siehe Kapitel 11.4
<b>Bremshebel vorne   hinten</b>	SHIMANO, BL-MT201	Bremshebel für hydraulische Scheibenbremsen
<b>Bremse vorne   hinten</b>	SHIMANO, BR-MT200	Hydraulische Scheibenbremse
<b>Bremsscheibe vorne   hinten</b>	SHIMANO, RT-EM300	Stahl, Ø 160 mm, Center Lock Aufnahme
<b>ABS</b>	...	...
<b>Schalthebel</b>	SHIMANO, NEXUS SL-C7000-5	Drehgriffschalter, 5-Gang
<b>Hinteres Schaltwerk</b>	...	...
<b>Umwerfer</b>	...	...
<b>Zahnrkranz</b>	SHIMANO, SM-C7000-5	Kleinteile, 27T
<b>Speichenschutz</b>	YUNG FANG, YF-FH70-50T-B	Plastik, 36H
<b>Scheinwerfer</b>	FUXON, FS-50 SL	LED, 6-12 V/DC, max. 50 lx mit Schalter, mit Standlicht, mit Sensor
<b>Rücklicht</b>	FUXON, R-232EB	LED, 6-12 V DC, mit Z-Reflektor
<b>Reflektoren vorne   hinten   seitlich</b>	...	...
<b>Gepäckträger vorne</b>	...	...
<b>Gepäckträger hinten</b>	STANDWELL, SW-ML110D	Aluminium, mit MonkeyLoad System
<b>Schutzblech vorne   hinten</b>	SKS, PET A65	Plastik, 28"
<b>Seitenständer</b>	PLETSCHER;, COMP Flex 40	...
<b>Glocke/Hupe</b>	NUVO, NH-405AP	Glocke, Aluminium
<b>Spiegel</b>	...	...
<b>Akku-Schloss</b>	AXA, SOLID-PLUS	4 Schlüssel
<b>Kettenschloss</b>		VELO, #CO-Z-P2001(#VLD-I-895), BOSCH™ BATTERY COVER , PC INJECTION TC-621 70% MATT BLACK (NOT PAINTED), W/ DECAL
<b>Flaschenhalter</b>	FIDLOCK, BOTTLE CAGE	...

... nicht vorhanden

# Information lag zum Zeitpunkt der Erstellung noch nicht vor

### 11.3.4 Premio EVO 5F Lite

23-15-2127, 23-15-2128, 23-15-2129

Gent, Trapez, Wave

<b>Rahmen</b>	PEGASUS, FM-Z-70A23334	Aluminium, geschweisst, Rahmenform und Größe: Gent: 45/50/55/60 cm   Trapez: #
<b>Hinterbau-Dämpfer</b>	...	...
<b>Reifen vorne   hinten</b>	SUPERO, C3031, OPTIMA SAFE	Drahtreifen Größe: 700 × 55C Druck: max. 40-65 psi
<b>Schlauch</b>	SUPERO, D/V 40 mm	Dunlop-Ventil, Ventillänge: 40 mm, für 700 × 55C Reifen
<b>Laufrad</b>	...	...
<b>Felgen</b>	Pegasus, TAURUS 2000	Aluminium, 700C, 14G × 36H
<b>Speichen</b>	.../XT344	korrosionsbeständig, 14G × 36H / 13G-14G × 36H
<b>Speichennippel</b>	...	Messing, 14G × 36H
<b>Vorderradnabe</b>	FORMULA HUB, CL-51QR	Vorderradnabe, Center Lock, Aluminium, 14G × 32H Länge: 100 mm Achsen Länge: 108 mm Gewicht: 199 g 14G × 36H
<b>Hinterrednabe</b>	SHIMANO, Nexus SG-C7000-5D	Getriebenabe, 5-Gang, Center Lock, 36H, Freilauf
<b>Lenkungslager</b>	FSA, No,57B-1	Aluminium, Aheadset, konisch, für Gabelschaft: 1-1/8", 16,2 mm
<b>Vorbau</b>	KALLOY, AS-ZGD3S	Aluminium, Ahead-Vorbau, verstellbar, Lenker Klemmdurchmesser: Ø 31,8 mm, Vorbaulänge: Rahmengröße Gent: 45/50: 70 mm / 55/60: 90 mm / Rahmengröße Wave: 45/50/55: 70 mm / 60: 90 mm
<b>Lenker</b>	KALLOY, HBRB12L	Aluminium, Ø: 31,8 mm, Höhe: 25 mm, Griffwinkel: 9°, Länge: Gent: 700 mm / Wave: 680 mm
<b>Griffe/Tapes linke Hand   rechte Hand</b>	VELO ENTERPRISE, VLG-1551-2AD3	Flügelgriff, 130/94 mm

<b>Gabel</b>	SR SUNTOUR, NVX30 NLO DS 29"	Stahlfedergabel, Versatz: 42 / 46 mm Steuerrohr: 1-1/8" Federweg: 80 mm Rechtsseitig: RL / NLO Linksseitig: Stahlfeder mit einstellbarer Vorspannung Steuerrohr 1-1/8 (TS), STKM Einsatzbereich: Cross Gabelkopf: AC4C Achse: 9-100 mm Dropout
<b>Fernbedienung Gabel</b>		...
<b>Sattel</b>	VELO ENTERPRISE, Gent: VL-3561 / Lady: VL-6483	...
<b>Sattelstütze</b>	Pegasus, GENT: SP383; LADY: SP383W	Aluminium, Fahrergewicht #kg, Federsattelstütze, 2D forged head, 6061-T6 Federweg: 45 mm Ø: 30,9 mm Länge: 300 mm Versatz: 10 mm
<b>Sattelklemme</b>	Pegasus, XC68C	Aluminium, Ø: 34,9 mm
<b>Pedal</b>	WELLGO, C211	Aluminium/Kunststoff, Einfaches Pedal mit ANTI-SLIP, W/ 9/16", mit Reflektor
<b>Kurbelsatz</b>	FSA, CK-220	Aluminium, Kurbelsatz, Kurbellänge: Länge: 170 mm mm, für BOSCH™ Gen3 Motoren
<b>Kette/Riemen</b>	GATES®, 128T CDX	Riemen, Polyurethan/Carbon, Pitch: 11, Zähnezah: 128, Länge: 1408
<b>Kettenrad/Riemenscheibe</b>	GATES®, CDX, BOSCH™ GEN3	Aluminium, Riemenscheibe, Zähne: 46T, für BOSCH™ GEN3 Motor
<b>Kettenschutz</b>	HORN,, CATENA 18	Plastik, 38T für BOSCH™ GEN3 Motoren
<b>Kettenführung</b>	...	...
<b>Motor</b>	BOSCH™, Performance Line (BDU336Y)	siehe Kapitel 3.6.7
<b>Bordcomputer</b>	BOSCH™, LED Remote (BRC3600)	siehe Kapitel 3.6.5
<b>Bildschirm</b>	BOSCH™, Intuvia 100 (BHU3200) Bildschirmhalter (BDS3YYY)	siehe Kapitel 3.6.6 siehe Kapitel 3.6.7
<b>Bedieneinheit</b>	...	...
<b>Akku</b>	BOSCH™, PowerTube 500 (BBP375Y) PowerTube 625 (BBP376Y) PowerTube 750 (BBP377Y)	siehe Kapitel 3.6.8

<b>Ladegerät</b>	BOSCH™, 4A Charger (BPC3400)	Ladegerät, Ladestrom (max.): 4 A siehe Kapitel 11.4
<b>Bremshebel vorne   hinten</b>	SHIMANO, BL-MT201	Bremshebel für hydraulische Scheibenbremsen
<b>Bremse vorne   hinten</b>	SHIMANO, BR-MT200	Hydraulische Scheibenbremse
<b>Bremsscheibe vorne   hinten</b>	SHIMANO, RT-EM300	Stahl, Ø 160 mm, Center Lock Aufnahme
<b>ABS</b>	...	...
<b>Schalthebel</b>	SHIMANO, NEXUS SL-C7000-5	Drehgriffschalter, 5-Gang
<b>Hinteres Schaltwerk</b>	...	...
<b>Umwerfer</b>	...	...
<b>Zahnhkranz</b>	GATES®, 32T SUREFIT 3-LOBE UNIFIED CDX	Edelstahl, hintere Riemenscheibe, für SureFit™ 3-Lobe Zahnanzahl: 32 Pitch: 11
<b>Speichenschutz</b>	YUNG FANG, YF-FH70-50T-B	Plastik, 36H
<b>Scheinwerfer</b>	FUXON, FS-50 SL	LED, 6-12 V/DC, max. 50 lx mit Schalter, mit Standlicht, mit Sensor
<b>Rücklicht</b>	FUXON, R-232EB	LED, 6-12 V DC, mit Z-Reflektor
<b>Reflektoren vorne   hinten   seitlich</b>	...	...
<b>Gepäckträger vorne</b>	...	...
<b>Gepäckträger hinten</b>	STANDWELL, SW-ML110D	Aluminium, mit MonkeyLoad System
<b>Schutzblech vorne   hinten</b>	SKS, PET A65	Plastik, 28"
<b>Seitenständer</b>	STANDWELL, SW-RA032J	Aluminium, Schraubenabstand: 18 mm
<b>Glocke/Hupe</b>	NUVO, NH-405AP	Glocke, Aluminium
<b>Spiegel</b>	...	...
<b>Akku-Schloss</b>	AXA, SOLID-PLUS	4 Schlüssel
<b>Kettenschloss</b>		VELO, #CO-Z-P2001(#VLD-I-895), BOSCH™ BATTERY COVER , PC INJECTION TC-621 70% MATT BLACK (NOT PAINTED), W/ DECAL
<b>Flaschenhalter</b>	FIDLOCK, BOTTLE CAGE	...

... nicht vorhanden

# Information lag zum Zeitpunkt der Erstellung noch nicht vor

## 11.3.5 Premio EVO 5F Belt

23-15-2121, 23-15-2123

Gent, Wave

Rahmen	PEGASUS, FM-Z-70A23334	Aluminium, geschweisst, Rahmenform und Größe: Gent: 45/50/55/60 cm   Trapez: #
Hinterbau-Dämpfer	...	...
Reifen vorne   hinten	SUPERO, C3031, OPTIMA SAFE	Drahtreifen Größe: 700 × 55C Druck: max. 40-65 psi
Schlauch	SUPERO, D/V 40 mm	Dunlop-Ventil, Ventillänge: 40 mm, für 700 × 55C Reifen
Laufgrad	...	...
Felgen	Pegasus, TAURUS 2000	Aluminium, 700C, 14G × 36H
Speichen	.../XT344	korrosionsbeständig, 14G × 36H / 13G-14G × 36H
Speichennippel	...	Messing, 14G × 36H
Vorderradnabe	FORMULA HUB, CL-51QR	Vorderradnabe, Center Lock, Aluminium, 14G × 32H Länge: 100 mm Achsen Länge: 108 mm Gewicht: 199 g 14G × 36H
Hinterrednabe	SHIMANO, Nexus SG-C7000-5D	Getriebenabe, 5-Gang, Center Lock, 36H, Freilauf
Lenkungslager	FSA, No,57B-1	Aluminium, Aheadset, konisch, für Gabelschaft: 1-1/8", 16,2 mm
Vorbau	KALLOY, AS-ZGD3S	Aluminium, Ahead-Vorbau, verstellbar, Lenker Klemmdurchmesser: Ø 31,8 mm, Vorbaulänge: Rahmengröße Gent: 45/50: 70 mm / 55/60: 90 mm / Rahmengröße Wave: 45/50/55: 70 mm / 60: 90 mm
Lenker	KALLOY, HBRB12L	Aluminium, Ø: 31,8 mm, Höhe: 25 mm, Griffwinkel: 9°, Länge: Gent: 700 mm / Wave: 680 mm
Griffe/Tapes linke Hand   rechte Hand	VELO ENTERPRISE, VLG-1551-2AD3	Flügelgriff, 130/94 mm

<b>Gabel</b>	SR SUNTOUR, NVX30 NLO DS 29"	Stahlfedergabel, Versatz: 42 / 46 mm Steuerrohr: 1-1/8" Federweg: 80 mm Rechtsseitig: RL / NLO Linksseitig: Stahlfeder mit einstellbarer Vorspannung Steuerrohr 1-1/8 (TS), STKM Einsatzbereich: Cross Gabelkopf: AC4C Achse: 9-100 mm Dropout
<b>Fernbedienung Gabel</b>		...
<b>Sattel</b>	VELO ENTERPRISE, Gent: VL-3561 / Lady: VL-6483	...
<b>Sattelstütze</b>	Pegasus, GENT: SP383; LADY: SP383W	Aluminium, Fahrergewicht #kg, Federsattelstütze, 2D forged head, 6061-T6 Federweg: 45 mm Ø: 30,9 mm Länge: 300 mm Versatz: 10 mm
<b>Sattelklemme</b>	Pegasus, XC68C	Aluminium, Ø: 34,9 mm
<b>Pedal</b>	WELLGO, C211	Aluminium/Kunststoff, Einfaches Pedal mit ANTI-SLIP, W/ 9/16", mit Reflektor
<b>Kurbelsatz</b>	FSA, CK-220	Aluminium, Kurbelsatz, Kurbellänge: Länge: 170 mm mm, für BOSCH™ Gen3 Motoren
<b>Kette/Riemen</b>	GATES®, 128T CDX	Riemen, Polyurethan/Carbon, Pitch: 11, Zähnezahl: 128, Länge: 1408
<b>Kettenrad/Riemenscheibe</b>	GATES®, CDX, BOSCH™ GEN3	Aluminium, Riemenscheibe, Zähne: 46T, für BOSCH™ GEN3 Motor
<b>Kettenschutz</b>	HORN,, CATENA 18	Plastik, 38T für BOSCH™ GEN3 Motoren
<b>Kettenführung</b>	...	...
<b>Motor</b>	BOSCH™, Performance Line (BDU336Y)	siehe Kapitel 3.6.7
<b>Bordcomputer</b>	BOSCH™, LED Remote (BRC3600)	siehe Kapitel 3.6.5
<b>Bildschirm</b>	BOSCH™, Intuvia 100 (BHU3200) Bildschirmhalter (BDS3YYY)	siehe Kapitel 3.6.6 siehe Kapitel 3.6.7
<b>Bedieneinheit</b>	...	...
<b>Akku</b>	BOSCH™, PowerTube 500 (BBP375Y) PowerTube 625 (BBP376Y) PowerTube 750 (BBP377Y)	siehe Kapitel 3.6.8



<b>Ladegerät</b>	BOSCH™, 4A Charger (BPC3400)	Ladegerät, Ladestrom (max.): 4 A siehe Kapitel 11.4
<b>Bremshebel vorne   hinten</b>	SHIMANO, BL-MT201	Bremshebel für hydraulische Scheibenbremsen
<b>Bremse vorne   hinten</b>	SHIMANO, BR-MT200	Hydraulische Scheibenbremse
<b>Bremsscheibe vorne   hinten</b>	SHIMANO, RT-EM300	Stahl, Ø 160 mm, Center Lock Aufnahme
<b>ABS</b>	...	...
<b>Schalthebel</b>	SHIMANO, NEXUS SL-C7000-5	Drehgriffschalter, 5-Gang
<b>Hinteres Schaltwerk</b>	...	...
<b>Umwerfer</b>	...	...
<b>Zahnhkranz</b>	GATES®, 32T SUREFIT 3-LOBE UNIFIED CDX	Edelstahl, hintere Riemenscheibe, für SureFit™ 3-Lobe Zahnanzahl: 32 Pitch: 11
<b>Speichenschutz</b>	YUNG FANG, YF-FH70-50T-B	Plastik, 36H
<b>Scheinwerfer</b>	FUXON, FS-50 SL	LED, 6-12 V/DC, max. 50 lx mit Schalter, mit Standlicht, mit Sensor
<b>Rücklicht</b>	FUXON, R-232EB	LED, 6-12 V DC, mit Z-Reflektor
<b>Reflektoren vorne   hinten   seitlich</b>	...	...
<b>Gepäckträger vorne</b>	...	...
<b>Gepäckträger hinten</b>	STANDWELL, SW-ML110D	Aluminium, mit MonkeyLoad System
<b>Schutzblech vorne   hinten</b>	SKS, PET A65	Plastik, 28"
<b>Seitenständer</b>	STANDWELL, SW-RA032J	Aluminium, Schraubenabstand: 18 mm
<b>Glocke/Hupe</b>	NUVO, NH-405AP	Glocke, Aluminium
<b>Spiegel</b>	...	...
<b>Akku-Schloss</b>	AXA, SOLID-PLUS	4 Schlüssel
<b>Kettenschloss</b>		VELO, #CO-Z-P2001(#VLD-I-895), BOSCH™ BATTERY COVER, PC INJECTION TC-621 70% MATT BLACK (NOT PAINTED), W/ DECAL
<b>Flaschenhalter</b>	FIDLOCK, BOTTLE CAGE	...

... nicht vorhanden

# Information lag zum Zeitpunkt der Erstellung noch nicht vor

### 11.3.6 Premio EVO 5F Lite Belt Comfort

23-15-2090, 23-15-2092

Gent, Wave

<b>Rahmen</b>	PEGASUS, FM-Z-70A23324	Aluminium, geschweisst, Rahmenform und Größe: Gent: S=45/M=50/L=55/XL=60 cm   Trapez: L:S=45/M=50/L=55
<b>Hinterbau-Dämpfer</b>	...	...
<b>Reifen vorne   hinten</b>	SCHWALBE, Marathon E-Plus	Straßenreifen Smart DualGuard® EPI: 67 Profil: HS498 Drahtreifen Gewicht: 1395 g Größe: 55-622 (28") max. Traglast: 136 kg Druck: 2,0-4,0 bar (30-55 psi)
<b>Schlauch</b>	SCHWALBE, DV19 40 mm	Dunpolventil, Ventillänge: 40 mm
<b>Laufgrad</b>	...	...
<b>Felgen</b>	Pegasus, TAURUS 2000	Aluminium, 700C, 14G × 36H
<b>Speichen</b>	.../XT344	korrosionsbeständig, 14G × 36H / 13G-14G × 36H
<b>Speichennippel</b>	...	Messing, 14G × 36H
<b>Vorderradnabe</b>	SHIMANO, ALTUS HB-MT400	Aluminium, Vorderradnabe, mit Center Lock, mit Steckachse (von Gabelhersteller) 15 mm, mit E-Thru Steckachse 15 mm, 32H
<b>Hinterrednabe</b>	SHIMANO, Nexus SG-C7000-5D	Getriebe-nabe, 5-Gang, Center Lock, 36H, Freilauf
<b>Lenkungslager</b>	FSA, NO,83RO/SC/1,5"	Aluminium, Aheadset, konisch, für Gabelschaft: 1,5"
<b>Vorbau</b>	KALLOY, AS-ZGD2	Aluminium, Ahead-Vorbau, verstellbar, Lenker Klemmdurchmesser: Ø 31,8 mm, Vorbaulänge: Rahmengröße: 45/50/55: 90 mm, Rahmengröße: >55: 110 mm
<b>Lenker</b>	SATORI, BUTTERFLY	Aluminium, Ø 31,8 mm, Höhe: Länge: 683 mm
<b>Griffe/Tapes linke Hand   rechte Hand</b>	VELO ENTERPRISE, VLG-2009AD2-L/ VLG-2009AD2-R	links: 157,1/180 × 151,6 mm rechts: 157,3/130,1 × 151,6 mm

<b>Gabel</b>	SR SUNTOUR, MOBIE25 DS LOR AIR 700C	Stahlfedergabel, rechte Seite: Kartusche LOR linke Seite: Sluftgefedert mit einstellbarer Vorspannung Federweg: 63 mm Standrohrabstand: 518,5 mm Versatz: 415 mm Steuerrohr: 1-1/8" Achse: ø: 9 Länge: 100 mm 15QLC32
<b>Fernbedienung Gabel</b>	SR SUNTOUR, XCM32-ATB DS NLO 29"	Lockout-Bedienung auf der Krone
<b>Sattel</b>	VELO ENTERPRISE, VL-6483	Herrensattel
<b>Sattelstütze</b>	SR SUNTOUR, SP17-NCX	Aluminium, Parallel-Sattelstütze, Ø: 31,6 mm Federweg: 40 mm Länge: 400 mm Fahrergewicht 65
<b>Sattelklemme</b>	Pegasus, XC68C	Aluminium, Ø: 34,9 mm
<b>Pedal</b>	WELLGO, C211	Aluminium/Kunststoff, Einfaches Pedal mit ANTI-SLIP, W/ 9/16", mit Reflektor
<b>Kurbelsatz</b>	FSA, CK-220	Aluminium, Kurbelsatz, Kurbellänge: Länge: 170 mm mm, für BOSCH™ Gen3 Motoren
<b>Kette/Riemen</b>	GATES®, 122T CDX	Riemen, Polyurethan/Carbon, Pitch: 11, Zähnezah: 122, Länge: 1342
<b>Kettenrad/Riemenscheibe</b>	GATES®, CDX, BOSCH™ GEN4	Aluminium, Riemenscheibe, Zähne: 38T, für BOSCH™ GEN4 Motor
<b>Kettenschutz</b>	SAMOX, EMS05-BHV04	Plastik
<b>Kettenführung</b>	...	...
<b>Motor</b>	BOSCH™, Performance Line CX (BDU3740)	siehe Kapitel 3.6.7
<b>Bordcomputer</b>	BOSCH™, LED Remote (BRC3600)	siehe Kapitel 3.6.5
<b>Bildschirm</b>	BOSCH™, Intuvia 100 (BHU3200) Bildschirmhalter (BDS3YYY)	siehe Kapitel 3.6.6 siehe Kapitel 3.6.7
<b>Bedieneinheit</b>	...	...
<b>Akku</b>	BOSCH™, PowerTube 500 (BBP375Y) PowerTube 625 (BBP376Y) PowerTube 750 (BBP377Y)	siehe Kapitel 3.6.8

<b>Ladegerät</b>	BOSCH™, 4A Charger (BPC3400)	Ladegerät, Ladestrom (max.): 4 A siehe Kapitel 11.4
<b>Bremshebel vorne   hinten</b>	SHIMANO, BL-MT201	Bremshebel für hydraulische Scheibenbremsen
<b>Bremse vorne   hinten</b>	SHIMANO, BR-MT200	Hydraulische Scheibenbremse
<b>Bremsscheibe vorne   hinten</b>	SHIMANO, RT-EM300	Stahl, Ø 180 mm, Center Lock Aufnahme
<b>ABS</b>	...	...
<b>Schalthebel</b>	SHIMANO, NEXUS SL-C7000-5	Drehgriffschalter, 5-Gang
<b>Hinteres Schaltwerk</b>	...	...
<b>Umwerfer</b>	...	...
<b>Zahnhkranz</b>	GATES®, 28T SUREFIT 3-LOBE UNIFIED CDX	Edelstahl, hintere Riemenscheibe, für SureFit™ 3-Lobe Zahnanzahl: 28 Pitch: 11
<b>Speichenschutz</b>	YUNG FANG, YF-FH70-50T-B	Plastik, 36H
<b>Scheinwerfer</b>	FUXON, FS-50 SL	LED, 6-12 V/DC, max. 50 lx mit Schalter, mit Standlicht, mit Sensor
<b>Rücklicht</b>	FUXON, RZ-100 EB	LED, 6-12 V DC, mit Z-Reflektor
<b>Reflektoren vorne   hinten   seitlich</b>	...	...
<b>Gepäckträger vorne</b>	...	...
<b>Gepäckträger hinten</b>	STANDWELL, SW-ML110D	Aluminium, mit MonkeyLoad System
<b>Schutzblech vorne   hinten</b>	SKS, PET A65	Plastik, 28"
<b>Seitenständer</b>	PLETSCHER,, COMP Flex 40	...
<b>Glocke/Hupe</b>	NUVO, NH-405AP	Glocke, Aluminium
<b>Spiegel</b>	...	...
<b>Akku-Schloss</b>	AXA, SOLID-PLUS	4 Schlüssel
<b>Kettenschloss</b>		VELO, #CO-Z-P2001(#VLD-I-895), BOSCH™ BATTERY COVER , PC INJECTION TC-621 70% MATT BLACK (NOT PAINTED), W/ DECAL
<b>Flaschenhalter</b>	FIDLOCK, BOTTLE CAGE	...

... nicht vorhanden

# Information lag zum Zeitpunkt der Erstellung noch nicht vor

## 11.3.7 Premio EVO 5R

23-15-2112, 23-15-2114

Gent, Wave

<b>Rahmen</b>	PEGASUS, FM-Z-70A23332	Aluminium, geschweisst, Rahmenform und Größe: Gent: 45/50/55/60 cm   Trapez: 45/50/55 cm
<b>Hinterbau-Dämpfer</b>	...	...
<b>Reifen vorne   hinten</b>	SUPERO, C3031, OPTIMA SAFE	Drahtreifen Größe: 700 × 55C Druck: max. 40-65 psi
<b>Schlauch</b>	SUPERO, D/V 40 mm	Dunlop-Ventil, Ventillänge: 40 mm, für 700 × 55C Reifen
<b>Laufgrad</b>	...	...
<b>Felgen</b>	Pegasus, TAURUS 2000	Aluminium, 700C, 14G × 36H
<b>Speichen</b>	.../XT344	korrosionsbeständig, 14G × 36H / 13G-14G × 36H
<b>Speichennippel</b>	...	Messing, 14G × 36H
<b>Vorderradnabe</b>	FORMULA HUB, CL-51QR	Vorderradnabe, Center Lock, Aluminium, 14G × 32H Länge: 100 mm Achsen Länge: 108 mm Gewicht: 199 g 14G × 36H
<b>Hinterrednabe</b>	SHIMANO, SHIMANO, STEPS SG-C7000-5D	Getriebenabe, 5-Gang, mit Rollenbremse, 5-Loch Aufnahme, 36H
<b>Lenkungs-lager</b>	FSA, No,57B-1	Aluminium, Aheadset, konisch, für Gabelschaft: 1-1/8", 16,2 mm
<b>Vorbau</b>	KALLOY, AS-ZGD3S	Aluminium, Ahead-Vorbau, verstellbar, Lenker Klemmdurchmesser: Ø 31,8 mm, Vorbaulänge: Rahmengröße Gent: 45/50: 70 mm / 55/60: 90 mm / Rahmengröße Wave: 45/50/55: 70 mm / 60: 90 mm
<b>Lenker</b>	KALLOY, HBRB12	Aluminium, Ø: 31,8 mm, Höhe: 25 mm, Griffwinkel: 15°, Länge: Gent: 680 mm / Wave: 660 mm
<b>Griffe/Tapes linke Hand   rechte Hand</b>	VELO ENTERPRISE, VLG-1551-2AD3	Flügelgriff, 130/94 mm

<b>Gabel</b>	SR SUNTOUR, NVX30 NLO DS 29"	Stahlfedergabel, Versatz: 42 / 46 mm Steuerrohr: 1-1/8" Federweg: 80 mm Rechtsseitig: RL / NLO Linksseitig: Stahlfeder mit einstellbarer Vorspannung Steuerrohr 1-1/8 (TS), STKM Einsatzbereich: Cross Gabelkopf: AC4C Achse: 9-100 mm Dropout
<b>Fernbedienung Gabel</b>		...
<b>Sattel</b>	VELO ENTERPRISE, Gent: VL-3561 / Lady: VL-6483	...
<b>Sattelstütze</b>	Pegasus, GENT: SP383; LADY: SP383W	Aluminium, Fahrergewicht #kg, Federsattelstütze, 2D forged head, 6061-T6 Federweg: 45 mm Ø: 30,9 mm Länge: 300 mm Versatz: 10 mm
<b>Sattelklemme</b>	Pegasus, XC68C	Aluminium, Ø: 34,9 mm
<b>Pedal</b>	WELLGO, C211	Aluminium/Kunststoff, Einfaches Pedal mit ANTI-SLIP, W/9/16", mit Reflektor
<b>Kurbelsatz</b>	FSA, CK-220	Aluminium, Kurbelsatz, Kurbellänge: Länge: 170 mm mm, für BOSCH™ Gen3 Motoren
<b>Kette/Riemen</b>	#	#
<b>Kettenrad/Riemenscheibe</b>	SAMOX, EMS05-BHV03	Stahl, Kettenrad, Zähne: 38 T, 3/32" × 38T, für BOSCH™ GEN 3 Motoren
<b>Kettenschutz</b>	HORN,, CATENA 18	Plastik, 38T für BOSCH™ GEN3 Motoren
<b>Kettenführung</b>	...	...
<b>Motor</b>	BOSCH™, Performance Line (BDU336Y)	siehe Kapitel 3.6.7
<b>Bordcomputer</b>	BOSCH™, LED Remote (BRC3600)	siehe Kapitel 3.6.5
<b>Bildschirm</b>	BOSCH™, Intuvia 100 (BHU3200) Bildschirmhalter (BDS3YYY)	siehe Kapitel 3.6.6 siehe Kapitel 3.6.7
<b>Bedieneinheit</b>	...	...
<b>Akku</b>	BOSCH™, PowerTube 500 (BBP375Y) PowerTube 625 (BBP376Y) PowerTube 750 (BBP377Y)	siehe Kapitel 3.6.8

<b>Ladegerät</b>	BOSCH™, 4A Charger (BPC3400)	Ladegerät, Ladestrom (max.): 4 A siehe Kapitel 11.4
<b>Bremshebel vorne   hinten</b>	SHIMANO, BL-MT201	Bremshebel für hydraulische Scheibenbremsen
<b>Bremse vorne   hinten</b>	SHIMANO, BR-MT200	Hydraulische Scheibenbremse
<b>Bremsscheibe vorne   hinten</b>	SHIMANO, SM-RTC60	Stahl, Ø 160 mm, 5-Loch Aufnahme
<b>ABS</b>	...	...
<b>Schalthebel</b>	SHIMANO, NEXUS SL-C7000-5	Drehgriffschalter, 5-Gang
<b>Hinteres Schaltwerk</b>	...	siehe Schaltnabe
<b>Umwerfer</b>	...	...
<b>Zahnrkranz</b>	SHIMANO, SM-C7000-5	Kleinteile, 27T
<b>Speichenschutz</b>	...	...
<b>Scheinwerfer</b>	FUXON, FS-50 SL	LED, 6-12 V/DC, max. 50 lx mit Schalter, mit Standlicht, mit Sensor
<b>Rücklicht</b>	FUXON, R-232EB	LED, 6-12 V DC, mit Z-Reflektor
<b>Reflektoren vorne   hinten   seitlich</b>	...	...
<b>Gepäckträger vorne</b>	...	...
<b>Gepäckträger hinten</b>	STANDWELL, SW-ML110D	Aluminium, mit MonkeyLoad System
<b>Schutzblech vorne   hinten</b>	SUNNY WHEEL, SW-FA-311-60F/RE-1	Aluminium, 60 mm
<b>Seitenständer</b>	STANDWELL, SW-RA060JD	Aluminium, Schraubenabstand: 40 mm
<b>Glocke/Hupe</b>	NUVO, NH-405AP	Glocke, Aluminium
<b>Spiegel</b>	...	...
<b>Akku-Schloss</b>	AXA, SOLID-PLUS	4 Schlüssel
<b>Kettenschloss</b>		...
<b>Flaschenhalter</b>	FIDLOCK, BOTTLE CAGE	...

... nicht vorhanden

# Information lag zum Zeitpunkt der Erstellung noch nicht vor

## 11.3.8 Premio EVO 5R Belt

23-15-2118, 23-15-2120

Gent, Wave

Rahmen	PEGASUS, FM-Z-70A23334	Aluminium, geschweisst, Rahmenform und Größe: Gent: 45/50/55/60 cm   Trapez: #
Hinterbau-Dämpfer	...	...
Reifen vorne   hinten	SUPERO, C3031, OPTIMA SAFE	Drahtreifen Größe: 700 × 55C Druck: max. 40-65 psi
Schlauch	SUPERO, D/V 40 mm	Dunlop-Ventil, Ventillänge: 40 mm, für 700 × 55C Reifen
Laufgrad	...	...
Felgen	Pegasus, TAURUS 2000	Aluminium, 700C, 14G × 36H
Speichen	.../XT344	korrosionsbeständig, 14G × 36H / 13G-14G × 36H
Speichennippel	...	Messing, 14G × 36H
Vorderradnabe	FORMULA HUB, CL-51QR	Vorderradnabe, Center Lock, Aluminium, 14G × 32H Länge: 100 mm Achsen Länge: 108 mm Gewicht: 199 g 14G × 36H
Hinterrednabe	SHIMANO, SHIMANO, STEPS SG-C7002-5C	Getriebenabe, 5-Gang, mit Rollenbremse, 5-Loch Aufnahme, 36H
Lenkungslager	FSA, No,57B-1	Aluminium, Aheadset, konisch, für Gabelschaft: 1-1/8", 16,2 mm
Vorbau	KALLOY, AS-ZGD3S	Aluminium, Ahead-Vorbau, verstellbar, Lenker Klemmdurchmesser: Ø 31,8 mm, Vorbaulänge: Rahmengröße Gent: 45/50: 70 mm / 55/60: 90 mm / Rahmengröße Wave: 45/50/55: 70 mm / 60: 90 mm
Lenker	KALLOY, HBRB12L	Aluminium, Ø: 31,8 mm, Höhe: 25 mm, Griffwinkel: 9°, Länge: Gent: 700 mm / Wave: 680 mm
Griffe/Tapes linke Hand   rechte Hand	VELO ENTERPRISE, VLG-1551-2AD3	Flügelgriff, 130/94 mm



<b>Gabel</b>	SR SUNTOUR, NVX30 NLO DS 29"	Stahlfedergabel, Versatz: 42 / 46 mm Steuerrohr: 1-1/8" Federweg: 80 mm Rechtsseitig: RL / NLO Linksseitig: Stahlfeder mit einstellbarer Vorspannung Steuerrohr 1-1/8 (TS), STKM Einsatzbereich: Cross Gabelkopf: AC4C Achse: 9-100 mm Dropout
<b>Fernbedienung Gabel</b>		...
<b>Sattel</b>	VELO ENTERPRISE, Gent: VL-3561 / Lady: VL-6483	...
<b>Sattelstütze</b>	Pegasus, GENT: SP383; LADY: SP383W	Aluminium, Fahrergewicht #kg, Federsattelstütze, 2D forged head, 6061-T6 Federweg: 45 mm Ø: 30,9 mm Länge: 300 mm Versatz: 10 mm
<b>Sattelklemme</b>	Pegasus, XC68C	Aluminium, Ø: 34,9 mm
<b>Pedal</b>	WELLGO, C211	Aluminium/Kunststoff, Einfaches Pedal mit ANTI-SLIP, W/9/16", mit Reflektor
<b>Kurbelsatz</b>	FSA, CK-220	Aluminium, Kurbelsatz, Kurbellänge: Länge: 170 mm mm, für BOSCH™ Gen3 Motoren
<b>Kette/Riemen</b>	GATES®, 128T CDX	Riemen, Polyurethan/Carbon, Pitch: 11, Zähnezahl: 128, Länge: 1408
<b>Kettenrad/Riemenscheibe</b>	GATES®, CDX, BOSCH™ GEN3	Aluminium, Riemenscheibe, Zähne: 46T, für BOSCH™ GEN3 Motor
<b>Kettenschutz</b>	HORN,, CATENA 18	Plastik, 38T für BOSCH™ GEN3 Motoren
<b>Kettenführung</b>	...	...
<b>Motor</b>	BOSCH™, Performance Line (BDU336Y)	siehe Kapitel 3.6.7
<b>Bordcomputer</b>	BOSCH™, LED Remote (BRC3600)	siehe Kapitel 3.6.5
<b>Bildschirm</b>	BOSCH™, Intuvia 100 (BHU3200) Bildschirmhalter (BDS3YYY)	siehe Kapitel 3.6.6 siehe Kapitel 3.6.7
<b>Bedieneinheit</b>	...	...
<b>Akku</b>	BOSCH™, PowerTube 500 (BBP375Y) PowerTube 625 (BBP376Y) PowerTube 750 (BBP377Y)	siehe Kapitel 3.6.8

<b>Ladegerät</b>	BOSCH™, 4A Charger (BPC3400)	Ladegerät, Ladestrom (max.): 4 A siehe Kapitel 11.4
<b>Bremshebel vorne   hinten</b>	SHIMANO, BL-MT201	Bremshebel für hydraulische Scheibenbremsen
<b>Bremse vorne   hinten</b>	SHIMANO, BR-MT200	Hydraulische Scheibenbremse
<b>Bremsscheibe vorne   hinten</b>	SHIMANO, SM-RTC60	Stahl, Ø 160 mm, 5-Loch Aufnahme
<b>ABS</b>	...	...
<b>Schalthebel</b>	SHIMANO, NEXUS SL-C7000-5	Drehgriffschalter, 5-Gang
<b>Hinteres Schaltwerk</b>	...	siehe Schaltnabe
<b>Umwerfer</b>	...	...
<b>Zahnhkranz</b>	GATES®, 32T SUREFIT 3-LOBE UNIFIED CDX	Edelstahl, hintere Riemenscheibe, für SureFit™ 3-Lobe Zahnanzahl: 32 Pitch: 11
<b>Speichenschutz</b>	...	...
<b>Scheinwerfer</b>	FUXON, FS-50 SL	LED, 6-12 V/DC, max. 50 lx mit Schalter, mit Standlicht, mit Sensor
<b>Rücklicht</b>	FUXON, R-232EB	LED, 6-12 V DC, mit Z-Reflektor
<b>Reflektoren vorne   hinten   seitlich</b>	...	...
<b>Gepäckträger vorne</b>	...	...
<b>Gepäckträger hinten</b>	STANDWELL, SW-ML079	Aluminium, mit MonkeyLoad System
<b>Schutzblech vorne   hinten</b>	SUNNY WHEEL, SW-FA-311-65F/RE-1	Aluminium, 65 mm
<b>Seitenständer</b>	STANDWELL, SW-RA060JD	Aluminium, Schraubenabstand: 40 mm
<b>Glocke/Hupe</b>	NUVO, NH-405AP	Glocke, Aluminium
<b>Spiegel</b>	...	...
<b>Akku-Schloss</b>	AXA, SOLID-PLUS	4 Schlüssel
<b>Kettenschloss</b>		...
<b>Flaschenhalter</b>	FIDLOCK, BOTTLE CAGE	...

... nicht vorhanden

# Information lag zum Zeitpunkt der Erstellung noch nicht vor

### 11.3.9 Savino EVO 10 Lite

23-15-2106, 23-15-2107, 23-15-2108

Gent, Trapez, Hydro Wave

<b>Rahmen</b>	PEGASUS, FM-Z-70A23343	Aluminium, geschweisst, Rahmenform und Größe: Gent: 40/45/50/55 cm   Trapez: 40/45/50 cm
<b>Hinterbau-Dämpfer</b>	...	...
<b>Reifen vorne   hinten</b>	SUPERO, CC-03, All Ground	Drahtreifen Größe: 27.5 × 2.45 (62-622) Druck: max. 40-65 psi
<b>Schlauch</b>	SUPERO, F/V 40 mm	Schraderventil Ventillänge: 40 mm, für 700 × 62C Reifen
<b>Laufgrad</b>	...	...
<b>Felgen</b>	Pegasus, DISC 30	Aluminium, 29" PLUS (ETRTO 622), 13G × 36H
<b>Speichen</b>	...	korrosionsbeständig, 14G × 36H / 13G × 36H
<b>Speichennippel</b>	...	Messing, 14G × 36H
<b>Vorderradnabe</b>	SHIMANO, ACERA HB-M3050QR	Vorderradnabe, mit Center Lock, Aluminium, mit SHIMANO Schnellspanner (QR), 36H
<b>Hinterrednabe</b>	SHIMANO, ACERA EV-FH-M3050-3839A	Aluminium, Freilaufnabe, mit SHIMANO Schnellspanner, 36H
<b>Lenkungslager</b>	FSA, NO,57SC	Aluminium, Aheadset, Tapper: 1,5", für Gabelschaft: 1-1/8", 8,4 mm
<b>Vorbau</b>	KALLOY, AS-ZGD3S	Aluminium, Ahead-Vorbau, verstellbar, Lenker Klemmdurchmesser: Ø 31,8 mm, Vorbaulänge: Rahmengröße Gent: 40/45/50: 70 mm / 55: 90 mm / Rahmengröße Wave: 40/45: 70 mm / 50: 90 mm
<b>Lenker</b>	KALLOY,, HBHR101	Aluminium, Ø: 31,8 mm, Höhe: 25 mm, Griffwinkel: 5°/9°, Vertikalwinkel: 5°, Länge: Gent: 700 mm / Wave: 680 mm
<b>Griffe/Tapes linke Hand   rechte Hand</b>	ERGON,, GP1	Bio-Leder, Flügelgriff

<b>Gabel</b>	SR SUNTOUR, XCM32-ATB DS NLO 29"	Stahlfedergabel, Versatz: 44 mm Steuerrohr: 1,5"to1-1/8" Federweg: 100 mm Rechtsseitig: RL, LO, HLO Linksseitig: Stahlfeder mit einstellbarer Vorspannung Gabelkopf: AC4C Standrohrabstand: 130 mm Steuerrohr: 1,5"to1-1/8" tapered (CTS), STKM Einsatzbereich: Casual MTB Standrohrlänge: 523 mm Achse: 9-100 mm Dropout
<b>Fernbedienung Gabel</b>	...	Lockout-Bedienung auf der Krone
<b>Sattel</b>	VELO ENTERPRISE, Gent: VL-3561 / Lady: VL-6483	...
<b>Sattelstütze</b>	LIMOTEC, A3, soft	Aluminium, Absenkbare, gefederte Sattelsstütze Sattelstütze, Ø: 31,6 mm Federweg: 40 mm absenkbare Länge: Rahmengröße: 40/45: 40 mm / 50/55: 80 mm Länge: Rahmengröße: 40/45: 345 mm / 50/55: 402 mm max. Fahrgewicht: 75
<b>Sattelklemme</b>	Pegasus, XC68C	Aluminium, Ø: 34,9 mm
<b>Pedal</b>	WELLGO, C211	Aluminium/Kunststoff, Einfaches Pedal mit ANTI-SLIP, W/9/16", mit Reflektor
<b>Kurbelsatz</b>	FSA, CK-220	Aluminium, Kurbelsatz, Kurbellänge: Länge: 170 mm mm, für BOSCH™ Gen3 Motoren
<b>Kette/Riemen</b>	#	#
<b>Kettenrad/Riemenscheibe</b>	SAMOX, EMS05-BHV04	Stahl, Kettenrad, Zähne: 44 T, 3/32" × 44T, für BOSCH™ GEN 4 Motoren
<b>Kettenschutz</b>	SAMOX, EMS05-BHV04	Plastik, für BOSCH™ GEN 4 Motoren
<b>Kettenführung</b>	...	...
<b>Motor</b>	BOSCH™, Performance Line CX (BDU3740)	siehe Kapitel 3.6.7
<b>Bordcomputer</b>	BOSCH™, LED Remote (BRC3600)	siehe Kapitel 3.6.5
<b>Bildschirm</b>	BOSCH™, Intuvia 100 (BHU3200) Bildschirmhalter (BDS3YYY)	siehe Kapitel 3.6.6 siehe Kapitel 3.6.7
<b>Bedieneinheit</b>	...	...

<b>Akku</b>	BOSCH™, PowerTube 500 (BBP375Y) PowerTube 625 (BBP376Y) PowerTube 750 (BBP377Y)	siehe Kapitel 3.6.8
<b>Ladegerät</b>	BOSCH™, 4A Charger (BPC3400)	Ladegerät, Ladestrom (max.): 4 A siehe Kapitel 11.4
<b>Bremshebel vorne   hinten</b>	SHIMANO, BL-MT201	Bremshebel für hydraulische Scheibenbremsen
<b>Bremse vorne   hinten</b>	SHIMANO, BR-MT200	Hydraulische Scheibenbremse
<b>Bremsscheibe vorne   hinten</b>	SHIMANO, RT-EM300	Stahl, Ø 180 mm, Center Lock Aufnahme
<b>ABS</b>	...	...
<b>Schalthebel</b>	SHIMANO, DEORE SL-M4100-I	Schalthebel, 2/1 × 10-Gang
<b>Hinteres Schaltwerk</b>	SHIMANO, DEORE RD-M5120-SGS	10/11-Gang
<b>Umwerfer</b>	...	...
<b>Zahnkranz</b>	SHIMANO, DEORE CS-M4100	Kassettenzahnkranz, 10-Gang, Zahnkombination 11-46T: 11-13-15-18-21-24-28-32-37-46T
<b>Speichenschutz</b>	...	...
<b>Scheinwerfer</b>	FUXON, FS-50 SL	LED, 6-12 V/DC, max. 50 lx mit Schalter, mit Standlicht, mit Sensor
<b>Rücklicht</b>	FUXON, RZ-100 EB	LED, 6-12 V DC, mit Z-Reflektor
<b>Reflektoren vorne   hinten   seitlich</b>	...	...
<b>Gepäckträger vorne</b>	...	...
<b>Gepäckträger hinten</b>	STANDWELL, SW-ML110C	Aluminium, mit MonkeyLoad System
<b>Schutzblech vorne   hinten</b>	SUNNY WHEEL, SW-FA-311-65F/RE-1	Aluminium, 65 mm
<b>Seitenständer</b>	STANDWELL, SW-RA060JD	Aluminium, Schraubenabstand: 40 mm
<b>Glocke/Hupe</b>	NUVO, NH-405AP	Glocke, Aluminium
<b>Spiegel</b>	...	...
<b>Akku-Schloss</b>	AXA, BLOCK XXL	4 Schlüssel
<b>Kettenschloss</b>		für XXL Rahmen
<b>Flaschenhalter</b>	FIDLOCK, BOTTLE CAGE	...

... nicht vorhanden

# Information lag zum Zeitpunkt der Erstellung noch nicht vor

## 11.3.10 Savino EVO 10 Lite

23-15-3050, 23-15-3051, 23-15-3052

Gent, Trapez, Hydro Wave

<b>Rahmen</b>	PEGASUS, FM-Z-70A23343	Aluminium, geschweisst, Rahmenform und Größe: Gent: 40/45/50/55 cm   Trapez: 40/45/50 cm
<b>Hinterbau-Dämpfer</b>	...	...
<b>Reifen vorne   hinten</b>	SUPERO, CC-03, All Ground	Drahtreifen Größe: 27.5 × 2.45 (62-622) Druck: max. 40-65 psi
<b>Schlauch</b>	SUPERO, F/V 40 mm	Schraderventil Ventillänge: 40 mm, für 700 × 62C Reifen
<b>Laufgrad</b>	...	...
<b>Felgen</b>	Pegasus, DISC 30	Aluminium, 29" PLUS (ETRTO 622), 13G × 36H
<b>Speichen</b>	...	korrosionsbeständig, 14G × 36H / 13G × 36H
<b>Speichennippel</b>	...	Messing, 14G × 36H
<b>Vorderradnabe</b>	SHIMANO, ACERA HB-M3050QR	Vorderradnabe, mit Center Lock, Aluminium, mit SHIMANO Schnellspanner (QR), 36H
<b>Hinterrednabe</b>	SHIMANO, ACERA EV-FH-M3050-3839A	Aluminium, Freilaufnabe, mit SHIMANO Schnellspanner, 36H
<b>Lenkungslager</b>	FSA, NO,57SC	Aluminium, Aheadset, Tapper: 1,5", für Gabelschaft: 1-1/8", 8,4 mm
<b>Vorbau</b>	KALLOY, AS-ZGD3S	Aluminium, Ahead-Vorbau, verstellbar, Lenker Klemmdurchmesser: Ø 31,8 mm, Vorbaulänge: Rahmengröße Gent: 40/45/50: 70 mm / 55: 90 mm / Rahmengröße Wave: 40/45: 70 mm / 50: 90 mm
<b>Lenker</b>	KALLOY,, HBHR101	Aluminium, Ø: 31,8 mm, Höhe: 25 mm, Griffwinkel: 5°/9°, Vertikalwinkel: 5°, Länge: Gent: 700 mm / Wave: 680 mm
<b>Griffe/Tapes linke Hand   rechte Hand</b>	ERGON,, GP1	Bio-Leder, Flügelgriff

<b>Gabel</b>	SR SUNTOUR, XCM32-ATB DS NLO 29"	Stahlfedergabel, Versatz: 44 mm Steuerrohr: 1,5"to1-1/8" Federweg: 100 mm Rechtsseitig: RL, LO, HLO Linksseitig: Stahlfeder mit einstellbarer Vorspannung Gabelkopf: AC4C Standrohrabstand: 130 mm Steuerrohr: 1,5"to1-1/8" tapered (CTS), STKM Einsatzbereich: Casual MTB Standrohrlänge: 523 mm Achse: 9-100 mm Dropout
<b>Fernbedienung Gabel</b>	...	Lockout-Bedienung auf der Krone
<b>Sattel</b>	VELO ENTERPRISE, Gent: VL-3561 / Lady: VL-6483	...
<b>Sattelstütze</b>	LIMOTEC, A3, soft	Aluminium, Absenkbare, gefederte Sattelsstütze Sattelstütze, Ø: 31,6 mm Federweg: 40 mm absenkbare Länge: Rahmengröße: 40/45: 40 mm / 50/55: 80 mm Länge: Rahmengröße: 40/45: 345 mm / 50/55: 402 mm max. Fahrgewicht: 75
<b>Sattelklemme</b>	Pegasus, XC68C	Aluminium, Ø: 34,9 mm
<b>Pedal</b>	WELLGO, C211	Aluminium/Kunststoff, Einfaches Pedal mit ANTI-SLIP, W/9/16", mit Reflektor
<b>Kurbelsatz</b>	FSA, CK-220	Aluminium, Kurbelsatz, Kurbellänge: Länge: 170 mm mm, für BOSCH™ Gen3 Motoren
<b>Kette/Riemen</b>	#	#
<b>Kettenrad/Riemenscheibe</b>	SAMOX, EMS05-BHV04	Stahl, Kettenrad, Zähne: 44 T, 3/32" × 44T, für BOSCH™ GEN 4 Motoren
<b>Kettenschutz</b>	SAMOX, EMS05-BHV04	Plastik, für BOSCH™ GEN 4 Motoren
<b>Kettenführung</b>	...	...
<b>Motor</b>	BOSCH™, Performance Line CX (BDU3740)	siehe Kapitel 3.6.7
<b>Bordcomputer</b>	BOSCH™, LED Remote (BRC3600)	siehe Kapitel 3.6.5
<b>Bildschirm</b>	BOSCH™, Intuvia 100 (BHU3200) Bildschirmhalter (BDS3YYY)	siehe Kapitel 3.6.6 siehe Kapitel 3.6.7
<b>Bedieneinheit</b>	...	...

<b>Akku</b>	BOSCH™, PowerTube 500 (BBP375Y) PowerTube 625 (BBP376Y) PowerTube 750 (BBP377Y)	siehe Kapitel 3.6.8
<b>Ladegerät</b>	BOSCH™, 4A Charger (BPC3400)	Ladegerät, Ladestrom (max.): 4 A siehe Kapitel 11.4
<b>Bremshebel vorne   hinten</b>	SHIMANO, BL-MT201	Bremshebel für hydraulische Scheibenbremsen
<b>Bremse vorne   hinten</b>	SHIMANO, BR-MT200	Hydraulische Scheibenbremse
<b>Bremsscheibe vorne   hinten</b>	SHIMANO, RT-EM300	Stahl, Ø 180 mm, Center Lock Aufnahme
<b>ABS</b>	...	...
<b>Schalthebel</b>	SHIMANO, DEORE SL-M4100-I	Schalthebel, 2/1 × 10-Gang
<b>Hinteres Schaltwerk</b>	SHIMANO, DEORE RD-M5120-SGS	10/11-Gang
<b>Umwerfer</b>	...	...
<b>Zahnkranz</b>	SHIMANO, DEORE CS-M4100	Kassettenzahnkranz, 10-Gang, Zahnkombination 11-46T: 11-13-15-18-21-24-28-32-37-46T
<b>Speichenschutz</b>	...	...
<b>Scheinwerfer</b>	FUXON, FS-50 SL	LED, 6-12 V/DC, max. 50 lx mit Schalter, mit Standlicht, mit Sensor
<b>Rücklicht</b>	FUXON, RZ-100 EB	LED, 6-12 V DC, mit Z-Reflektor
<b>Reflektoren vorne   hinten   seitlich</b>	...	...
<b>Gepäckträger vorne</b>	...	...
<b>Gepäckträger hinten</b>	STANDWELL, SW-ML110C	Aluminium, mit MonkeyLoad System
<b>Schutzblech vorne   hinten</b>	SUNNY WHEEL, SW-FA-311-65F/RE-1	Aluminium, 65 mm
<b>Seitenständer</b>	STANDWELL, SW-RA060JD	Aluminium, Schraubenabstand: 40 mm
<b>Glocke/Hupe</b>	NUVO, NH-405AP	Glocke, Aluminium
<b>Spiegel</b>	...	...
<b>Akku-Schloss</b>	AXA, BLOCK XXL	4 Schlüssel
<b>Kettenschloss</b>		für XXL Rahmen
<b>Flaschenhalter</b>	FIDLOCK, BOTTLE CAGE	...

... nicht vorhanden

# Information lag zum Zeitpunkt der Erstellung noch nicht vor



## 11.3.11 Savino EVO FS10 Lite

23-15-2239, 23-15-2240

Gent, Hydro Wave

Rahmen	PEGASUS, FM-Z-70A	Aluminium, geschweisst, Rahmenform und Größe: Gent: M: 45/L:50/XL:55 cm   Trapez: #
Hinterbau-Dämpfer	SR SUNTOUR, EDGE LOR8 TRUNNION MOUNT	Luftdämpfer, Einbaulänge: 185 mm Federweg: 50 mm <u>Funktion</u> Zugstufeneinstellung: Low Speed Rebound mit Lock Out 80% Dämpfung: LOR8
Reifen vorne   hinten	SUPERO, CC-03, All Ground	Drahtreifen Größe: 27.5 × 2.45 (62-622) Druck: max. 40-65 psi
Schlauch	SUPERO, F/V 40 mm	Schraderventil Ventillänge: 40 mm, für 700 × 62C Reifen
Laufgrad	...	...
Felgen	Bulls, DISC 30	Aluminium, 29" PLUS (ETRTO 622), 13G × 36H
Speichen	...	korrosionsbeständig, 14G × 36H / 13G × 36H
Speichennippel	...	Messing, 14G × 36H
Vorderradnabe	SHIMANO, ALTUS HB-MT400-B	Aluminium, Vorderradnabe, mit Center Lock, mit E-Thru Steckachse (von Gabelhersteller) 110 × 15 mm, 14G × 36H
Hinterrednabe	SHIMANO, NEXUS SG-C7000-5D	Aluminium, Kassettennabe, für Scheibenbremse, Center Lock, 13G × 32H Steckachse: M12 × P1,5, 148 × 12 mm E-thru
Lenkungslager	FSA, NO,57SC	Aluminium, Aheadset, Tapper: 1,5", für Gabelschaft: 1-1/8", 8,4 mm
Vorbau	KALLOY, AS-ZGD3S	Aluminium, Ahead-Vorbau, verstellbar, Lenker Klemmdurchmesser: Ø 31,8 mm, Vorbaulänge: Rahmengröße Gent: 40/45/50: 70 mm / 55: 90 mm / Rahmengröße Wave: 40/45: 70 mm / 50: 90 mm
Lenker	KALLOY,, HBHR101	Aluminium, Ø: 31,8 mm, Höhe: 25 mm, Griffwinkel: 5°/9°, Vertikalwinkel: 5°, Länge: Gent: 700 mm / Wave: 680 mm
Griffe/Tapes linke Hand   rechte Hand	ERGON,, GP1	Bio-Leder, Flügelgriff

<b>Gabel</b>	Pegasus, Lytro, XCR-34	Federgabel, Versatz: 44 Steuerrohr: 1,5"to 1-1/8" Federweg: 100 mm Rechtsseitig: RL, LO, RLR, LOR Linksseitig: Luftgefedert / Stahlfeder mit einstellbarer Vorspannung Gabelkopf: AC4C Standrohrabstand: 145 mm Einsatzbereich: Cross Country Standrohrlänge: 556,5 mm Achse: ø: 15-110 Q-LOC System: 15QLC32-110
<b>Fernbedienung Gabel</b>	SR SUNTOUR, XCR32-Boost-AIR LOR DS Q-LOC System: 15QLC32-110 29"	Lockout-Bedienung auf der Krone
<b>Sattel</b>	VELO ENTERPRISE, Gent: VL-3561 / Lady: VL-6483	...
<b>Sattelstütze</b>	LIMOTEC, A1	Aluminium, Absenkbare Sattelstütze, Ø: 34,9 mm , absenkbare Länge: Rahmengröße: 45: 100 mm / 50: 125 mm / 55: 150 mm Länge: Rahmengröße: 45: 345 mm / 50: 405 mm / 55: 445 mm max. Fahrgewicht: 120
<b>Sattelklemme</b>	Pegasus, SCP2005	Aluminium, Ø: 39 mm
<b>Pedal</b>	WELLGO, C211	Aluminium/Kunststoff, Einfaches Pedal mit ANTI-SLIP, W/ 9/16", mit Reflektor
<b>Kurbelsatz</b>	FSA, CK-220	Aluminium, Kurbelsatz, Kurbellänge: Länge: 170 mm mm, für BOSCH™ Gen3 Motoren
<b>Kette/Riemen</b>	#	#
<b>Kettenrad/Riemenscheibe</b>	SAMOX, EMS05-BHV04	Stahl, Kettenrad, Zähne: 38 T, 3/32" × 38T, für BOSCH™ GEN 4 Motoren, Plastik Kettenschutz
<b>Kettenschutz</b>	HEBIE, 035838M1	Plastik, Kettenglieder offen, 38T für 10-12Gang-Schaltung
<b>Kettenführung</b>	...	...
<b>Motor</b>	BOSCH™, Performance Line CX (BDU3740)	siehe Kapitel 3.6.7
<b>Bordcomputer</b>	BOSCH™, LED Remote (BRC3600)	siehe Kapitel 3.6.5
<b>Bildschirm</b>	BOSCH™, Intuvia 100 (BHU3200) Bildschirmhalter (BDS3YYY)	siehe Kapitel 3.6.6 siehe Kapitel 3.6.7
<b>Bedieneinheit</b>	...	...

<b>Akku</b>	BOSCH™, PowerTube 500 (BBP375Y) PowerTube 625 (BBP376Y) PowerTube 750 (BBP377Y)	siehe Kapitel 3.6.8
<b>Ladegerät</b>	BOSCH™, 4A Charger (BPC3400)	Ladegerät, Ladestrom (max.): 4 A siehe Kapitel 11.4
<b>Bremshebel vorne   hinten</b>	SHIMANO, BL-MT201	Bremshebel für hydraulische Scheibenbremsen
<b>Bremse vorne   hinten</b>	SHIMANO, BR-MT200	Hydraulische Scheibenbremse
<b>Bremsscheibe vorne   hinten</b>	SHIMANO, RT-EM300	Stahl, Ø 180 mm, Center Lock Aufnahme
<b>ABS</b>	...	...
<b>Schalthebel</b>	SHIMANO, DEORE SL-M4100-I	Schalthebel, 2/1 × 10-Gang
<b>Hinteres Schaltwerk</b>	SHIMANO, DEORE RD-M5120-SGS	10/11-Gang
<b>Umwerfer</b>	...	...
<b>Zahnkranz</b>	SHIMANO, DEORE CS-M4100	Kassettenzahnkranz, 10-Gang, Zahnkombination 11-46T: 11-13-15-18-21-24-28-32-37-46T
<b>Speichenschutz</b>	YUNG FANG, YF-FH70-50T-B	Plastik, 36H
<b>Scheinwerfer</b>	FUXON, FS-50 SL	LED, 6-12 V/DC, max. 50 lx mit Schalter, mit Standlicht, mit Sensor
<b>Rücklicht</b>	FUXON, R-GLOW	LED, 6-12 V DC, mit Z-Reflektor
<b>Reflektoren vorne   hinten   seitlich</b>	.../COMUS, FZR-006/...	.../Z-Reflektor/...
<b>Gepäckträger vorne</b>	...	...
<b>Gepäckträger hinten</b>	STANDWELL, SW-ML079	Aluminium, mit MonkeyLoad System
<b>Schutzblech vorne   hinten</b>	SUNNY WHEEL, SW-FA-311-70FA/RE-1	Aluminium, 70 mm
<b>Seitenständer</b>	PLETSCHER, COMP Flex 40	...
<b>Glocke/Hupe</b>	BUSCH & MULLER, Signal Horn 660	Horn, 1400-350 mm
<b>Spiegel</b>	BUSCH & MULLER, CYCLE STAR E MIRROR #913/612VLGAE-1	#
<b>Akku-Schloss</b>	AXA, BLOCK XXL	4 Schlüssel
<b>Kettenschloss</b>		für XXL Rahmen
<b>Flaschenhalter</b>	FIDLOCK, BOTTLE CAGE	...

... nicht vorhanden

# Information lag zum Zeitpunkt der Erstellung noch nicht vor

### 11.3.12 Solero E5R Belt Sport Performance

23-15-2148, 23-15-2149, 23-15-2150

Gent, Hydro Wave

<b>Rahmen</b>	PEGASUS, FM-Z-70A23376+Y20X1X3:Y15X3X3:Y47	Aluminium, geschweisst, Rahmenform und Größe: Gent: 45/50/55/60 cm   Trapez: 45/50/55 cm
<b>Hinterbau-Dämpfer</b>	...	...
<b>Reifen vorne   hinten</b>	SUPERO, C3031, OPTIMA SAFE	Drahtreifen Größe: 700 × 50C Druck: max. 40-65 psi
<b>Schlauch</b>	SUPERO, D/V 40 mm	Dunlop-Ventil, Ventillänge: 40 mm, für 700 × 50C Reifen
<b>Laufrad</b>	...	...
<b>Felgen</b>	Pegasus, DDM-2	Aluminium, 700C, 14G × 36H
<b>Speichen</b>	.../XT344	korrosionsbeständig, 14G × 36H / 13G-14G × 36H
<b>Speichennippel</b>	...	Messing, 14G × 36H
<b>Vorderradnabe</b>	Bulls, DC-20FQR	Vorderradnabe, Center Lock, mit Steckachse vom Gabelhersteller, Aluminium 14G x 32H Länge: 100 mm Achsen Länge: 108 mm Gewicht: 274 g
<b>Hinterrednabe</b>	SHIMANO, SHIMANO, STEPS SG-C7002-5C	Getriebenabe, 5-Gang, mit Rollenbremse, 5-Loch Aufnahme, 36H
<b>Lenkungslager</b>	FSA, No,57B-1	Aluminium, Aheadset, konisch, für Gabelschaft: 1-1/8", 16,2 mm
<b>Vorbau</b>	KALLOY, AS-ZGD3S	Aluminium, Ahead-Vorbau, verstellbar, Lenker Klemmdurchmesser: Ø 31,8 mm, Vorbaulänge: Rahmengröße Gent: 45/50: 70 mm / 55/60: 90 mm / Rahmengröße Wave: 45/50/55: 70 mm / 60: 90 mm
<b>Lenker</b>	KALLOY, HBRB12	Aluminium, Ø: 31,8 mm, Höhe: 25 mm, Griffwinkel: 15°, Länge: Gent: 680 mm / Wave: 660 mm
<b>Griffe/Tapes linke Hand   rechte Hand</b>	VELO ENTERPRISE, VLG-1115AD2	Plastik, 134,5/134,5 mm

<b>Gabel</b>	SR SUNTOUR, NEX-E25 DS 700C	Stahlfedergabel, Federweg: 75 mm, Versatz: 44 mm, Steuerrohr: 1-1/8", rechte Seite: NLO, linke Seite: Stahlfeder mit einstellbarer Vorspannung, Standrohrabstand: 116 mm
<b>Fernbedienung Gabel</b>	SR SUNTOUR, NCX32-E-AIR LO DS 29"	...
<b>Sattel</b>	SELLE ROYAL & CHINA, Essenza Plus, Moderate, Gent: A037HR0 / Wave: A037H0	Gefederter Unisex-Sattel
<b>Sattelstütze</b>	KALLOY, SP-F102	Aluminium, Fahrergewicht #kg, Patentsattelstütze, 2D forged head, 6061-T6 Ø: 31,6 mm Länge: 350 mm Versatz: 7 mm
<b>Sattelklemme</b>	Pegasus, XC68C	Aluminium, Ø: 34,9 mm
<b>Pedal</b>	WELLGO, C157	Aluminium/Kunststoff, Einfaches Pedal mit ANTI-SLIP, W/9/16", mit Reflektor
<b>Kurbelsatz</b>	FSA, CK-220	Aluminium, Kurbelsatz, Kurbellänge: Länge: 170 mm mm, für BOSCH™ Gen3 Motoren
<b>Kette/Riemen</b>	GATES®, 128T CDX	Riemen, Polyurethan/Carbon, Pitch: 11, Zähnezahl: 128, Länge: 1408
<b>Kettenrad/Riemenscheibe</b>	GATES®, CDX, BOSCH™ GEN3	Aluminium, Riemenscheibe, Zähne: 46T, für BOSCH™ GEN3 Motor
<b>Kettenschutz</b>	HORN,, CATENA 18	Plastik, 38T für BOSCH™ GEN3 Motoren
<b>Kettenführung</b>	...	...
<b>Motor</b>	BOSCH™, Performance Line (BDU336Y)	siehe Kapitel 3.6.7
<b>Bordcomputer</b>	BOSCH™, LED Remote (BRC3600)	siehe Kapitel 3.6.5
<b>Bildschirm</b>	BOSCH™, Intuvia 100 (BHU3200) Bildschirmhalter (BDS3YYY)	siehe Kapitel 3.6.6 siehe Kapitel 3.6.7
<b>Bedieneinheit</b>	...	...
<b>Akku</b>	BOSCH™, PowerPack 545 (#)	siehe Kapitel 3.6.8
<b>Ladegerät</b>	BOSCH™, 4A Charger (BPC3400)	Ladegerät, Ladestrom (max.): 4 A siehe Kapitel 11.4

<b>Bremshebel vorne   hinten</b>	TEKTRO, HD-T280	Bremshebel für hydraulische Scheibenbremsen
<b>Bremse vorne   hinten</b>	TEKTRO, HD-T280	Hydraulische Scheibenbremse
<b>Bremsscheibe vorne   hinten</b>	TEKTRO, W/TR160-47	Ø 160 mm, 5-Loch Aufnahme
<b>ABS</b>	...	...
<b>Schalthebel</b>	SHIMANO, NEXUS SL-C7000-5	Drehgriffschalter, 5-Gang
<b>Hinteres Schaltwerk</b>	...	siehe Schaltnabe
<b>Umwerfer</b>	...	...
<b>Zahnkranz</b>	GATES®, 32T SUREFIT 3-LOBE UNIFIED CDX	Edelstahl, hintere Riemenscheibe, für SureFit™ 3-Lobe Zahnanzahl: 32 Pitch: 11
<b>Speichenschutz</b>	...	...
<b>Scheinwerfer</b>	FUXON, FS-50 SL	LED, 6-12 V/DC, max. 50 lx mit Schalter, mit Standlicht, mit Sensor
<b>Rücklicht</b>	FUXON, R-232EB	LED, 6-12 V DC, mit Z-Reflektor
<b>Reflektoren vorne   hinten   seitlich</b>	...	...
<b>Gepäckträger vorne</b>	...	...
<b>Gepäckträger hinten</b>	STANDWELL, SW-ML079	Aluminium, mit MonkeyLoad System
<b>Schutzblech vorne   hinten</b>	SUNNY WHEEL, SW-FA-311-70FA/RE-1	Aluminium, 70 mm
<b>Seitenständer</b>	...	...
<b>Glocke/Hupe</b>	...	...
<b>Spiegel</b>	...	...
<b>Akku-Schloss</b>	AXA, BLOCK XXL	4 Schlüssel
<b>Kettenschloss</b>		für XXL Rahmen
<b>Flaschenhalter</b>	FIDLOCK, BOTTLE CAGE	...

... nicht vorhanden ,

# Information lag zum Zeitpunkt der Erstellung noch nicht vor

## 11.3.13 Solero E8 Sport Performance

23-15-2145, 23-15-2146, 23-15-2147

Gent, Hydro Wave

Rahmen	PEGASUS, FM-Z-70A23374	Aluminium, geschweisst, Rahmenform und Größe: Gent: 45/50/55/60 cm   Trapez: 45/50/55 cm
Hinterbau-Dämpfer	...	...
Reifen vorne   hinten	SUPERO, C3031, OPTIMA SAFE	Drahtreifen Größe: 700 × 50C Druck: max. 40-65 psi
Schlauch	SUPERO, D/V 40 mm	Dunlop-Ventil, Ventillänge: 40 mm, für 700 × 50C Reifen
Laufgrad	...	...
Felgen	Pegasus, DDM-2	Aluminium, 700C, 13G × 36H
Speichen	...	Stahl, 14G × 36H / 13G × 36H
Speichennippel	...	Messing, 14G × 36H / 13G × 36H
Vorderradnabe	Bulls, DC-20FQR	Vorderradnabe, Center Lock, mit Steckachse vom Gabelhersteller, Aluminium 14G x 32H Länge: 100 mm Achsen Länge: 108 mm Gewicht: 274 g
Hinterrednabe	FORMULA, DC-22RQR	Aluminium, Antriebsnabe, 6-Loch Aufnahme, 13G × 32H
Lenkungslager	FSA, No,57B-1	Aluminium, Aheadset, konisch, für Gabelschaft: 1-1/8", 16,2 mm
Vorbau	KALLOY, AS-ZGD3S	Aluminium, Ahead-Vorbau, verstellbar, Lenker Klemmdurchmesser: Ø 31,8 mm, Vorbaulänge: Rahmengröße Gent: 45/50: 70 mm / 55/60: 90 mm / Rahmengröße Wave: 45/50/55: 70 mm / 60: 90 mm
Lenker	KALLOY,, HBRB12	Aluminium, Ø: 31,8 mm, Höhe: 25 mm, Griffwinkel: 15°, Länge: Gent: 680 mm / Wave: 660 mm
Griffe/Tapes linke Hand   rechte Hand	VELO ENTERPRISE, VLG-1115AD2	Plastik, 134,5/134,5 mm



<b>Gabel</b>	SR SUNTOUR, NEX-E25 DS 700C	Stahlfedergabel, Federweg: 75 mm, Versatz: 44 mm, Steuerrohr: 1-1/8", rechte Seite: NLO, linke Seite: Stahlfeder mit einstellbarer Vorspannung, Standrohrabstand: 116 mm
<b>Fernbedienung Gabel</b>	SR SUNTOUR, NCX32-E-AIR LO DS 29"	...
<b>Sattel</b>	SELLE ROYAL & CHINA, Essenza Plus, Moderate, Gent: A037HR0 / Wave: A037H0	Gefederter Unisex-Sattel
<b>Sattelstütze</b>	KALLOY, SP-F102	Aluminium, Fahrergewicht #kg, Patentsattelstütze, 2D forged head, 6061-T6 Ø: 31,6 mm Länge: 350 mm Versatz: 7 mm
<b>Sattelklemme</b>	Pegasus, XC68C	Aluminium, Ø: 34,9 mm
<b>Pedal</b>	WELLGO, C157	Aluminium/Kunststoff, Einfaches Pedal mit ANTI-SLIP, W/9/16", mit Reflektor
<b>Kurbelsatz</b>	FSA, CK-220	Aluminium, Kurbelsatz, Kurbellänge: Länge: 170 mm mm, für BOSCH™ Gen3 Motoren
<b>Kette/Riemen</b>	#	#
<b>Kettenrad/Riemenscheibe</b>	SAMOX, EMS05-BHV03	Stahl, Kettenrad, Zähne: 44 T, 3/32" × 38T, für BOSCH™ GEN 3 Motoren, Plastik Kettenschutz
<b>Kettenschutz</b>	HORN,, CATENA 17	Plastik, 44T für Riemenantriebe, BOSCH™ GEN3 Motoren
<b>Kettenführung</b>	...	...
<b>Motor</b>	BOSCH™, Performance Line (BDU336Y)	siehe Kapitel 3.6.7
<b>Bordcomputer</b>	BOSCH™, LED Remote (BRC3600)	siehe Kapitel 3.6.5
<b>Bildschirm</b>	BOSCH™, Intuvia 100 (BHU3200) Bildschirmhalter (BDS3YYY)	siehe Kapitel 3.6.6 siehe Kapitel 3.6.7
<b>Bedieneinheit</b>	...	...
<b>Akku</b>	BOSCH™, PowerPack 545 (#) oder PowerPack 725 (#)	siehe Kapitel 3.6.8

<b>Ladegerät</b>	BOSCH™, 4A Charger (BPC3400)	Ladegerät, Ladestrom (max.): 4 A siehe Kapitel 11.4
<b>Bremshebel vorne   hinten</b>	TEKTRO, HD-T280	Bremshebel für hydraulische Scheibenbremsen
<b>Bremse vorne   hinten</b>	TEKTRO, HD-T280	Hydraulische Scheibenbremse
<b>Bremsscheibe vorne   hinten</b>	TEKTRO, W/TR160	Ø 160 mm, 6-Loch Aufnahme
<b>ABS</b>	...	...
<b>Schalthebel</b>	SHIMANO, SL-M315, Rapidfire Plus	Schalthebel, 2/3 × 7/8-Gänge
<b>Hinteres Schaltwerk</b>	SHIMANO, ALTUS RD-M310	...
<b>Umwerfer</b>	...	...
<b>Zahnkranz</b>	SHIMANO, CS-HG31-8	Kassettenzahnkranz, 8-Gänge, Zahnkranzritzel (11-34T): 11-13-15-17-20-23-26-34T
<b>Speichenschutz</b>	...	...
<b>Scheinwerfer</b>	FUXON, FS-30 EB	LED 6-12V/DC, max. 30 lx, mit Frontreflektor
<b>Rücklicht</b>	FUXON, R-232EB	LED, 6-12 V DC, mit Z-Reflektor
<b>Reflektoren vorne   hinten   seitlich</b>	...	...
<b>Gepäckträger vorne</b>	...	...
<b>Gepäckträger hinten</b>	STANDWELL, SW-ML079	Aluminium, mit MonkeyLoad System
<b>Schutzblech vorne   hinten</b>	SKS, PET A65	Plastik, 28"
<b>Seitenständer</b>	...	...
<b>Glocke/Hupe</b>	...	...
<b>Spiegel</b>	...	...
<b>Akku-Schloss</b>	AXA, BLOCK XXL	4 Schlüssel
<b>Kettenschloss</b>		für XXL Rahmen
<b>Flaschenhalter</b>	FIDLOCK, BOTTLE CAGE	...

... nicht vorhanden ,

# Information lag zum Zeitpunkt der Erstellung noch nicht vor

## 11.3.14 Solero E9 Sport CX

23-15-2151, 23-15-2152, 23-15-2153

Gent, Trapez, Wave

Rahmen	PEGASUS, FM-Z-70A23372	Aluminium, geschweisst, Rahmenform und Größe: Gent: 45/50/55/60 cm   Trapez: 45/50/55 cm
Hinterbau-Dämpfer	...	...
Reifen vorne   hinten	SUPERO, C3031, OPTIMA SAFE	Drahtreifen Größe: 700 × 50C Druck: max. 40-65 psi
Schlauch	SUPERO, D/V 40 mm	Dunlop-Ventil, Ventillänge: 40 mm, für 700 × 50C Reifen
Laufgrad	...	...
Felgen	Pegasus, DDM-2	Aluminium, 700C, 13G × 36H
Speichen	...	Stahl, 14G × 36H / 13G × 36H
Speichennippel	...	Messing, 14G × 36H / 13G × 36H
Vorderradnabe	Bulls, DC-51	Vorderradnabe, 6-Loch Aufnahme, mit E-Thru Steckachse vom Gabelhersteller, Aluminium, 14G × 32H Länge: 100 mm Achsen Länge: Ø15 mm Gewicht: 260 g
Hinterrednabe	FORMULA, DC-22RQR	Aluminium, Antriebsnabe, 6-Loch Aufnahme, 13G × 32H
Lenkungslager	FSA, NO,57SC	Aluminium, Aheadset, Tapper: 1,5", für Gabelschaft: 1- 1/8", 8,4 mm
Vorbau	KALLOY, AS-ZGD3S	Aluminium, Ahead-Vorbau, verstellbar, Lenker Klemmdurchmesser: Ø 31,8 mm, Vorbaulänge: Rahmengröße Gent: 45/50: 70 mm / 55/60: 90 mm / Rahmengröße Wave: 45/50/55: 70 mm / 60: 90 mm
Lenker	KALLOY,, HBRB12	Aluminium, Ø: 31,8 mm, Höhe: 25 mm, Griffwinkel: 15°, Länge: Gent: 680 mm / Wave: 660 mm
Griffe/Tapes linke Hand   rechte Hand	VELO ENTERPRISE, VLG-1879	Flügelgriff, ø 22,4 mm, 138/138 mm

<b>Gabel</b>	SR SUNTOUR, NEX-E25 DS CTS 15AH2	Stahlfedergabel, Versatz: 44 mm Steuerrohr: 1-1/8" / 1,5"to1-1/8" Federweg: 75 mm Rechtsseitig: NLO Linksseitig: Stahlfeder mit einstellbarer Vorspannung Gabelkopf: AC4C Bremsen: Postmount 160 mm Direct / V-brake Steuerrohr: 1-1/8" (TS), STKM / (OP) 1,5"... 1-1/8" tapered (CTS) STKM Freigabe: Trekking Achse: ø: 15-100 Q-LOC System: 15QLC32S / 9-100 mm Dropout
<b>Fernbedienung Gabel</b>	SR SUNTOUR, XCE-28 DS 27,5"	...
<b>Sattel</b>	SELLE ROYAL & CHINA, Essenza Plus, Moderate, Gent: A037HR0 / Wave: A037H0	Gefederter Unisex-Sattel
<b>Sattelstütze</b>	KALLOY, SP-F102	Aluminium, Fahrergewicht #kg, Patentsattelstütze, 2D forged head, 6061-T6 Ø: 31,6 mm Länge: 350 mm Versatz: 7 mm
<b>Sattelklemme</b>	Pegasus, XC68C	Aluminium, Ø: 34,9 mm
<b>Pedal</b>	WELLGO, C157	Aluminium/Kunststoff, Einfaches Pedal mit ANTI-SLIP, W/9/16", mit Reflektor
<b>Kurbelsatz</b>	FSA, CK-220	Aluminium, Kurbelsatz, Kurbellänge: Länge: 170 mm mm, für BOSCH™ Gen3 Motoren
<b>Kette/Riemen</b>	#	#
<b>Kettenrad/Riemenscheibe</b>	SAMOX, EMS05-BHV04	Stahl, Kettenrad, Zähne: 44 T, 3/32" × 44T, für BOSCH™ GEN 4 Motoren, Plastik Kettenschutz
<b>Kettenschutz</b>	HORN,, CATENA 17	Plastik, 44T für Riemenantriebe, BOSCH™ GEN3 Motoren
<b>Kettenführung</b>		...
<b>Motor</b>	BOSCH™, Performance Line CX (BDU3740)	siehe Kapitel 3.6.7
<b>Bordcomputer</b>	BOSCH™, LED Remote (BRC3600)	siehe Kapitel 3.6.5
<b>Bildschirm</b>	BOSCH™, Intuvia 100 (BHU3200) Bildschirmhalter (BDS3YYY)	siehe Kapitel 3.6.6 siehe Kapitel 3.6.7
<b>Bedieneinheit</b>	...	...
<b>Akku</b>	BOSCH™, PowerPack 545 (#) oder PowerPack 725 (#)	siehe Kapitel 3.6.8
<b>Ladegerät</b>	BOSCH™, 4A Charger (BPC3400)	Ladegerät, Ladestrom (max.): 4 A siehe Kapitel 11.4

<b>Bremshebel vorne   hinten</b>	TEKTRO, HD-T280	Bremshebel für hydraulische Scheibenbremsen
<b>Bremse vorne   hinten</b>	TEKTRO, HD-T280	Hydraulische Scheibenbremse
<b>Bremsscheibe vorne   hinten</b>	TEKTRO, W/TR160	Ø 160 mm, 6-Loch Aufnahme
<b>ABS</b>	...	...
<b>Schalthebel</b>	SHIMANO, ALIVIO SL-M3100	Schalthebel, 3/2 × 9-Gänge
<b>Hinteres Schaltwerk</b>	SHIMANO, ALIVIO RD-M3100-SGS	9-Gang
<b>Umwerfer</b>	...	...
<b>Zahnkranz</b>	SHIMANO, CS-HG200-9, 9-SPD, 11-36T	Kassettenzahnkranz, 9-Gänge, Zahnkranzritzel (11-36T): 11-13-15-17-20-23-26-30-36T
<b>Speichenschutz</b>	YUNG FANG, YF-FH70-50T-B	Plastik, 36H
<b>Scheinwerfer</b>	FUXON, FS-50 SL	LED, 6-12 V/DC, max. 50 lx mit Schalter, mit Standlicht, mit Sensor
<b>Rücklicht</b>	FUXON, R-232EB	LED, 6-12 V DC, mit Z-Reflektor
<b>Reflektoren vorne   hinten   seitlich</b>	...	...
<b>Gepäckträger vorne</b>	...	...
<b>Gepäckträger hinten</b>	STANDWELL, SW-ML079	Aluminium, mit MonkeyLoad System
<b>Schutzblech vorne   hinten</b>	SKS, PET A65	Plastik, 28"
<b>Seitenständer</b>	...	...
<b>Glocke/Hupe</b>	...	...
<b>Spiegel</b>	...	...
<b>Akku-Schloss</b>	AXA, BLOCK XXL	4 Schlüssel
<b>Kettenschloss</b>		für XXL Rahmen
<b>Flaschenhalter</b>	FIDLOCK, BOTTLE CAGE	...

... nicht vorhanden ,

# Information lag zum Zeitpunkt der Erstellung noch nicht vor

## 11.3.15 Solero E9 Sport CX

23-15-2069, 23-15-2070, 23-15-2071

Gent, Trapez, Wave

<b>Rahmen</b>	PEGASUS, FM-Z-70A23372	Aluminium, geschweisst, Rahmenform und Größe: Gent: 45/50/55/60 cm   Trapez: 45/50/55 cm
<b>Hinterbau-Dämpfer</b>	...	...
<b>Reifen vorne   hinten</b>	SUPERO, C3031, OPTIMA SAFE	Drahtreifen Größe: 700 × 50C Druck: max. 40-65 psi
<b>Schlauch</b>	SUPERO, D/V 40 mm	Dunlop-Ventil, Ventillänge: 40 mm, für 700 × 50C Reifen
<b>Laufgrad</b>	...	...
<b>Felgen</b>	Pegasus, DDM-2	Aluminium, 700C, 13G × 36H
<b>Speichen</b>	...	Stahl, 14G × 36H / 13G × 36H
<b>Speichennippel</b>	...	Messing, 14G × 36H / 13G × 36H
<b>Vorderradnabe</b>	Bulls, DC-51	Vorderradnabe, 6-Loch Aufnahme, mit E-Thru Steckachse vom Gabelhersteller, Aluminium, 14G × 32H Länge: 100 mm Achsen Länge: Ø15 mm Gewicht: 260 g
<b>Hinterrednabe</b>	FORMULA, DC-22RQR	Aluminium, Antriebsnabe, 6-Loch Aufnahme, 13G × 32H
<b>Lenkungslager</b>	FSA, NO,57SC	Aluminium, Aheadset, Tapper: 1,5", für Gabelschaft: 1- 1/8", 8,4 mm
<b>Vorbau</b>	KALLOY, AS-ZGD3S	Aluminium, Ahead-Vorbau, verstellbar, Lenker Klemmdurchmesser: Ø 31,8 mm, Vorbaulänge: Rahmengröße Gent: 45/50: 70 mm / 55/60: 90 mm / Rahmengröße Wave: 45/50/55: 70 mm / 60: 90 mm
<b>Lenker</b>	KALLOY,, HBRB12	Aluminium, Ø: 31,8 mm, Höhe: 25 mm, Griffwinkel: 15°, Länge: Gent: 680 mm / Wave: 660 mm
<b>Griffe/Tapes linke Hand   rechte Hand</b>	VELO ENTERPRISE, VLG-1879	Flügelgriff, ø 22,4 mm, 138/138 mm

<b>Gabel</b>	SR SUNTOUR, NEX-E25 DS CTS 15AH2	Stahlfedergabel, Versatz: 44 mm Steuerrohr: 1-1/8" / 1,5"to1-1/8" Federweg: 75 mm Rechtsseitig: NLO Linksseitig: Stahlfeder mit einstellbarer Vorspannung Gabelkopf: AC4C Bremsen: Postmount 160 mm Direct / V-brake Steuerrohr: 1-1/8" (TS), STKM / (OP) 1,5"... 1-1/8" tapered (CTS) STKM Freigabe: Trekking Achse: ø: 15-100 Q-LOC System: 15QLC32S / 9-100 mm Dropout
<b>Fernbedienung Gabel</b>	SR SUNTOUR, XCE-28 DS 27,5"	...
<b>Sattel</b>	SELLE ROYAL & CHINA, Essenza Plus, Moderate, Gent: A037HR0 / Wave: A037H0	Gefederter Unisex-Sattel
<b>Sattelstütze</b>	KALLOY, SP-F102	Aluminium, Fahrergewicht #kg, Patentsattelstütze, 2D forged head, 6061-T6 Ø: 31,6 mm Länge: 350 mm Versatz: 7 mm
<b>Sattelklemme</b>	Pegasus, XC68C	Aluminium, Ø: 34,9 mm
<b>Pedal</b>	WELLGO, C157	Aluminium/Kunststoff, Einfaches Pedal mit ANTI-SLIP, W/9/16", mit Reflektor
<b>Kurbelsatz</b>	FSA, CK-220	Aluminium, Kurbelsatz, Kurbellänge: Länge: 170 mm mm, für BOSCH™ Gen3 Motoren
<b>Kette/Riemen</b>	#	#
<b>Kettenrad/Riemenscheibe</b>	SAMOX, EMS05-BHV04	Stahl, Kettenrad, Zähne: 44 T, 3/32" × 44T, für BOSCH™ GEN 4 Motoren, Plastik Kettenschutz
<b>Kettenschutz</b>	HORN,, CATENA 17	Plastik, 44T für Riemenantriebe, BOSCH™ GEN3 Motoren
<b>Kettenführung</b>		...
<b>Motor</b>	BOSCH™, Performance Line CX (BDU3740)	siehe Kapitel 3.6.7
<b>Bordcomputer</b>	BOSCH™, LED Remote (BRC3600)	siehe Kapitel 3.6.5
<b>Bildschirm</b>	BOSCH™, Intuvia 100 (BHU3200) Bildschirmhalter (BDS3YYY)	siehe Kapitel 3.6.6 siehe Kapitel 3.6.7
<b>Bedieneinheit</b>	...	...
<b>Akku</b>	BOSCH™, PowerPack 545 (#) oder PowerPack 725 (#)	siehe Kapitel 3.6.8
<b>Ladegerät</b>	BOSCH™, 4A Charger (BPC3400)	Ladegerät, Ladestrom (max.): 4 A siehe Kapitel 11.4

<b>Bremshebel vorne   hinten</b>	TEKTRO, HD-T280	Bremshebel für hydraulische Scheibenbremsen
<b>Bremse vorne   hinten</b>	TEKTRO, HD-T280	Hydraulische Scheibenbremse
<b>Bremsscheibe vorne   hinten</b>	TEKTRO, W/TR160	Ø 160 mm, 6-Loch Aufnahme
<b>ABS</b>	...	...
<b>Schalthebel</b>	SHIMANO, ALIVIO SL-M3100	Schalthebel, 3/2 × 9-Gänge
<b>Hinteres Schaltwerk</b>	SHIMANO, ALIVIO RD-M3100-SGS	9-Gang
<b>Umwferer</b>	...	...
<b>Zahnkranz</b>	SHIMANO, CS-HG200-9, 9-SPD, 11-36T	Kassettenzahnkranz, 9-Gänge, Zahnkranzritzel (11-36T): 11-13-15-17-20-23-26-30-36T
<b>Speichenschutz</b>	YUNG FANG, YF-FH70-50T-B	Plastik, 36H
<b>Scheinwerfer</b>	FUXON, FS-50 SL	LED, 6-12 V/DC, max. 50 lx mit Schalter, mit Standlicht, mit Sensor
<b>Rücklicht</b>	FUXON, R-232EB	LED, 6-12 V DC, mit Z-Reflektor
<b>Reflektoren vorne   hinten   seitlich</b>	...	...
<b>Gepäckträger vorne</b>	...	...
<b>Gepäckträger hinten</b>	STANDWELL, SW-ML079	Aluminium, mit MonkeyLoad System
<b>Schutzblech vorne   hinten</b>	SKS, PET A65	Plastik, 28"
<b>Seitenständer</b>	...	...
<b>Glocke/Hupe</b>	...	...
<b>Spiegel</b>	...	...
<b>Akku-Schloss</b>	AXA, BLOCK XXL	4 Schlüssel
<b>Kettenschloss</b>		für XXL Rahmen
<b>Flaschenhalter</b>	FIDLOCK, BOTTLE CAGE	...

... nicht vorhanden ,

# Information lag zum Zeitpunkt der Erstellung noch nicht vor



## 11.3.16 Strong EVO 10 Lite

23-15-2130, 23-15-2132

Gent, Trapez, Wave

<b>Rahmen</b>	PEGASUS, FM-Z-70A23338	Aluminium, geschweisst, Rahmenform und Größe: Gent: 50/55/60/63/65 cm
<b>Hinterbau-Dämpfer</b>	...	...
<b>Reifen vorne   hinten</b>	SCHWALBE, Energizer Plus	Straßenreifen GreenGuard® EPI: 67 Profil: HS431 Drahtreifen Gewicht: 820 g Größe: 50-622 (28") max. Traglast: 121 kg Druck: 2,5-4,5 Bar (35-65 psi)
<b>Schlauch</b>	SCHWALBE, DV19 40 mm	Dunpolventil, Ventillänge: 40 mm
<b>Laufgrad</b>	...	...
<b>Felgen</b>	RYDE, ANDRA 25 DISC	Aluminium, 700C, 13G × 36H, bis zu 90 Traglast
<b>Speichen</b>	SAPIM-TAIWAN, Leader, 3X	korrosionsbeständig, 2,3 mm, 13G × 36H
<b>Speichennippel</b>	SAPIM-TAIWAN, POLYGAMX PO1301400	Messing, 14 mm, 13G × 36H
<b>Vorderradnabe</b>	SHIMANO, ALTUS HB-MT400	Aluminium, Vorderradnabe, mit Center Lock, mit Steckachse (von Gabelhersteller) 15 mm, mit E-Thru Steckachse 15 mm, 32H
<b>Hinterrednabe</b>	SHIMANO, ACERA EV-FH-M3050-3839A	Aluminium, Freilaufnabe, mit SHIMANO Schnellspanner, 36H
<b>Lenkungslager</b>	FSA, NO,55R/44 1,8"	Aluminium, Aheadset, konisch, für Gabelschaft: 1-1/8", 21,4 mm
<b>Vorbau</b>	KALLOY, AS-SUV-i	Aluminium, Ahead-Vorbau, verstellbar, Lenker Klemmdurchmesser: ? 31,8 mm, Vorbaulänge: Rahmengröße Gent: 45: 70 mm, Rahmengröße Gent: 50: 90 mm / Rahmengröße Wave: 45: 70 mm, Rahmengröße Wave: 50/55: 90 mm,
<b>Lenker</b>	SATORI, WIEN, Aluminium, S,B, MATT BLACK, W:680 mm--Gent & Lady, RAISE:20 mm, 15-DEG BACK SWEPT, BORE,:31,8 mm, W/ZECURE, DESIGN	SATORI, WIEN, Aluminium, S,B, MATT BLACK, W:680 mm--Gent & Lady, RAISE:20 mm, 15-DEG BACK SWEPT, BORE:31,8 mm, W/ZECURE DESIGN
<b>Griffe/Tapes linke Hand  rechte Hand</b>	ERGON,, GP1	Bio-Leder, Flügelgriff

<b>Gabel</b>	SR SUNTOUR, MOBIE25 DS LOR AIR 700C	Stahlfedergabel, rechte Seite: Kartusche LOR linke Seite: Sluiftgedert mit einstellbarer Vorspannung Federweg: 63 mm Standrohrabstand: 518,5 mm Versatz: 415 mm Steuerrohr: 1-1/8" Achse: ø: 9 Länge: 100 mm 15QLC32
<b>Fernbedienung Gabel</b>	...	Lockout-Bedienung auf der Krone
<b>Sattel</b>	VELO ENTERPRISE, VL-6483	Herrensattel
<b>Sattelstütze</b>	KALLOY, SPHD001	Aluminium, Fahrergewicht #kg, Patentsattelstütze 3D forged one-piece, 6061-T6 Ø: 30,9 mm Länge: 350 mm Versatz: 15 mm
<b>Sattelklemme</b>	Pegasus, XC68C	Aluminium, Ø: 34,9 mm
<b>Pedal</b>	Zecure, VP-658	Einfaches Pedal, W/9/16", mit Reflektor
<b>Kurbelsatz</b>	FSA, CK-220	Aluminium, Kurbelsatz, Kurbellänge: Länge: 170 mm mm, für BOSCH™ Gen3 Motoren
<b>Kette/Riemen</b>	#	#
<b>Kettenrad/Riemenscheibe</b>	SAMOX, EMS05-BHV04	Stahl, Kettenrad, Zähne: 44 T, 3/32" × 44T, für BOSCH™ GEN 4 Motoren
<b>Kettenschutz</b>	siehe Motorcover	Plastik, für BOSCH™ GEN 4 Motoren
<b>Kettenführung</b>	...	...
<b>Motor</b>	BOSCH™, Performance Line CX (BDU3740)	siehe Kapitel 3.6.7
<b>Bordcomputer</b>	BOSCH™, LED Remote (BRC3600)	siehe Kapitel 3.6.5
<b>Bildschirm</b>	BOSCH™, Intuvia 100 (BHU3200) Bildschirmhalter (BDS3YYY)	siehe Kapitel 3.6.6 siehe Kapitel 3.6.7
<b>Bedieneinheit</b>	...	...
<b>Akku</b>	BOSCH™, PowerTube 500 (BBP375Y) PowerTube 625 (BBP376Y) PowerTube 750 (BBP377Y)	siehe Kapitel 3.6.8

<b>Ladegerät</b>	BOSCH™, 4A Charger (BPC3400)	Ladegerät, Ladestrom (max.): 4 A siehe Kapitel 11.4
<b>Bremshebel vorne   hinten</b>	SHIMANO, BL-MT402-3A	Bremshebel für hydraulische Scheibenbremsen, 3-Finger
<b>Bremse vorne   hinten</b>	SHIMANO, BR-MT420 / BR-MT410	Hydraulische Scheibenbremse, 4 Kolben / 2 Kolben
<b>Bremsscheibe vorne   hinten</b>	SHIMANO, RT-EM300	Stahl, ? 180 mm, Center Lock Aufnahme
<b>ABS</b>	...	...
<b>Schalthebel</b>	SHIMANO, DEORE SL-M5130 (E-BIKE)	Schalthebel, 2/1 × 11-Gänge
<b>Hinteres Schaltwerk</b>	SHIMANO, DEORE RD-M5130-GS (E-BIKE)	10 Gang
<b>Umwerfer</b>	...	...
<b>Zahnkranz</b>	SHIMANO, CS-LG600-10 (E-BIKE)	Kassettenzahnkranz, 10-Gänge, Zahnkranzritzel (11-43T): 11-13-15-17-20-23-26-30-36-43T
<b>Speichenschutz</b>	...	...
<b>Scheinwerfer</b>	FUXON, FS-70EB	LED, 6-12 V, max. 70 lx, mit Sensor, mit Tagfahrlicht
<b>Rücklicht</b>	FUXON, RZ-100 EB	LED, 6-12 V DC, mit Z-Reflektor
<b>Reflektoren vorne   hinten   seitlich</b>	...	...
<b>Gepäckträger vorne</b>	...	...
<b>Gepäckträger hinten</b>	STANDWELL, SW-CA640	Aluminium
<b>Schutzblech vorne   hinten</b>	SUNNY WHEEL, SW-FA-311-55F/RE-1 / W/SW-8001 ED	Aluminium, 55 mm
<b>Seitenständer</b>	...	...
<b>Glocke/Hupe</b>	...	...
<b>Spiegel</b>	...	...
<b>Akku-Schloss</b>	AXA, VICTORY	4 Schlüssel
<b>Kettenschloss</b>	Pegasus, RLC-140	...
<b>Flaschenhalter</b>	FIDLOCK, BOTTLE CAGE	...

... nicht vorhanden ,

# Information lag zum Zeitpunkt der Erstellung noch nicht vor

## 11.3.17 Strong EVO 5R

23-15-2133, 23-15-2135\_  
Gent, Hydro Wave

<b>Rahmen</b>	PEGASUS, FM-Z-70A23340	Aluminium, geschweisst, Rahmenform und Größe: Gent: 50/55/60/63/65 cm
<b>Hinterbau-Dämpfer</b>	...	...
<b>Reifen vorne   hinten</b>	SCHWALBE, Energizer Plus	Straßenreifen GreenGuard® EPI: 67 Profil: HS431 Drahtreifen Gewicht: 820 g Größe: 50-622 (28") max. Traglast: 121 kg Druck: 2,5-4,5 Bar (35-65 psi)
<b>Schlauch</b>	SCHWALBE, DV19 40 mm	Dunpolventil, Ventillänge: 40 mm
<b>Laufрад</b>	...	...
<b>Felgen</b>	RYDE, ANDRA 25 DISC	Aluminium, 700C, 13G × 36H, bis zu 90 kg Traglast
<b>Speichen</b>	SAPIM-TAIWAN, Leader, 3X/2X	korrosionsbeständig, 2,3 mm, 13G × 36H
<b>Speichennippel</b>	SAPIM-TAIWAN, POLYGAMX PO1301400	Messing, 14 mm, 13G × 36H
<b>Vorderradnabe</b>	SHIMANO, ALTUS HB-MT400	Aluminium, Vorderradnabe, mit Center Lock, mit Steckachse (von Gabelhersteller) 15 mm, mit E-Thru Steckachse 15 mm, 32H
<b>Hinterrednabe</b>	SHIMANO, SHIMANO, STEPS SG-C7002-5C	Getriebenabe, 5-Gang, mit Rollenbremse, 5-Loch Aufnahme, 36H
<b>Lenkungslager</b>	FSA, NO,55R/44 1,8"	Aluminium, Aheadset, konisch, für Gabelschaft: 1-1/8", 21,4 mm
<b>Vorbau</b>	KALLOY, AS-SUV-i	Aluminium, Ahead-Vorbau, verstellbar, Lenker Klemmdurchmesser: Ø 31,8 mm, Vorbaulänge: Rahmengröße Gent: 45: 70 mm, Rahmengröße Gent: 50: 90 mm / Rahmengröße Wave: 45: 70 mm, Rahmengröße Wave: 50/55: 90 mm,
<b>Lenker</b>	SATORI, WIEN, Aluminium, S,B, MATT BLACK, W:680 mm--Gent & Lady, RAISE:20 mm, 15-DEG BACK SWEPT, BORE.:31,8 mm, W/ZECURE, DESIGN	SATORI, WIEN, Aluminium, S,B, MATT BLACK, W:680 mm--Gent & Lady, RAISE:20 mm, 15-DEG BACK SWEPT, BORE:31,8 mm, W/ZECURE DESIGN
<b>Griffe/Tapes linke Hand   rechte Hand</b>	ERGON,, GP1	Bio-Leder, Flügelgriff

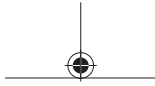
<b>Gabel</b>	SR SUNTOUR, MOBIE25 DS LOR AIR 700C	Stahlfedergabel, rechte Seite: Kartusche LOR linke Seite: Sluiftgefedert mit einstellbarer Vorspannung Federweg: 63 mm Standrohrabstand: 518,5 mm Versatz: 415 mm Steuerrohr: 1-1/8" Achse: ø: 9 Länge: 100 mm 15QLC32
<b>Fernbedienung Gabel</b>	...	Lockout-Bedienung auf der Krone+M118M116:M126M114:M126L126M120:M126 M112:M126L126M120:M126M110:M126L126M120:M1 26M108:M126M68:M126
<b>Sattel</b>	VELO ENTERPRISE, VL-6483	Herrensattel
<b>Sattelstütze</b>	LIMOTEC, A3, hard	Aluminium, Absenkbare, gefederte Sattelstütze Sattelstütze, Ø: 30,9 mm Federweg: 40 mm absenkbare Länge: Rahmengröße: 45: 40 mm / 50/55/ 60/63/65: 80 mm Länge: Rahmengröße: 45: 345 mm / 50/55/60/63/65: 402 mm max. Fahrergewicht: 130
<b>Sattelklemme</b>	Pegasus, XC68C	Aluminium, Ø: 34,9 mm
<b>Pedal</b>	Zecure, VP-658	Einfaches Pedal, W/9/16", mit Reflektor
<b>Kurbelsatz</b>	FSA, CK-220	Aluminium, Kurbelsatz, Kurbellänge: Länge: 170 mm mm, für BOSCH™ Gen3 Motoren
<b>Kette/Riemen</b>	#	#
<b>Kettenrad/Riemenscheibe</b>	SAMOX, EMS05-BHV03	Stahl, Kettenrad, Zähne: 38 T, 3/32" × 38T, für BOSCH™ GEN 3 Motoren
<b>Kettenschutz</b>	HORN,, CATENA 18	SAMOX, EMS05-BHV04
<b>Kettenführung</b>	...	...
<b>Motor</b>	BOSCH™, Performance Line (BDU336Y)	siehe Kapitel 3.6.7
<b>Bordcomputer</b>	BOSCH™, LED Remote (BRC3600)	siehe Kapitel 3.6.5
<b>Bildschirm</b>	BOSCH™, Intuvia 100 (BHU3200) Bildschirmhalter (BDS3YYY)	siehe Kapitel 3.6.6 siehe Kapitel 3.6.7
<b>Bedieneinheit</b>	...	...

<b>Akku</b>	BOSCH™, PowerTube 500 (BBP375Y) PowerTube 625 (BBP376Y) PowerTube 750 (BBP377Y)	siehe Kapitel 3.6.8
<b>Ladegerät</b>	BOSCH™, 4A Charger (BPC3400)	Ladegerät, Ladestrom (max.): 4 A siehe Kapitel 11.4
<b>Bremshebel vorne   hinten</b>	SHIMANO, BL-MT402-3A	Bremshebel für hydraulische Scheibenbremsen, 3-Finger
<b>Bremse vorne   hinten</b>	SHIMANO, BR-MT420 / BR-MT410	Hydraulische Scheibenbremse, 4 Kolben / 2 Kolben
<b>Bremsscheibe vorne   hinten</b>	SHIMANO, SM-RTC60	Stahl, Ø 160 mm, 5-Loch Aufnahme
<b>ABS</b>	...	...
<b>Schalthebel</b>	SHIMANO, NEXUS SL-C7000-5	Drehgriffschalter, 5-Gang
<b>Hinteres Schaltwerk</b>	...	siehe Schaltnabe
<b>Umwerfer</b>	...	...
<b>Zahnkranz</b>	SHIMANO, SM-C7000-5	Kleinteile, 27T
<b>Speichenschutz</b>	...	...
<b>Scheinwerfer</b>	FUXON, FS-70EB	LED, 6-12 V, max. 70 lx, mit Sensor, mit Tagfahrlicht
<b>Rücklicht</b>	FUXON, RZ-100 EB	LED, 6-12 V DC, mit Z-Reflektor
<b>Reflektoren vorne   hinten   seitlich</b>	...	...
<b>Gepäckträger vorne</b>	...	...
<b>Gepäckträger hinten</b>	STANDWELL, SW-ML105	Aluminium, mit MonkeyLoad System
<b>Schutzblech vorne   hinten</b>	SUNNY WHEEL, SW-FA-311-60F/RE-1	Aluminium, 60 mm
<b>Seitenständer</b>	...	...
<b>Glocke/Hupe</b>	...	...
<b>Spiegel</b>	...	...
<b>Akku-Schloss</b>	AXA, VICTORY	4 Schlüssel
<b>Kettenschloss</b>	Pegasus, RLC-140	VELO, #CO-Z-P2001(#VLD-I-895), BOSCH™ BATTERY COVER , PC INJECTION TC-621 70% MATT BLACK (NOT PAINTED), W/ DECAL
<b>Flaschenhalter</b>	FIDLOCK, BOTTLE CAGE	...

... nicht vorhanden ,

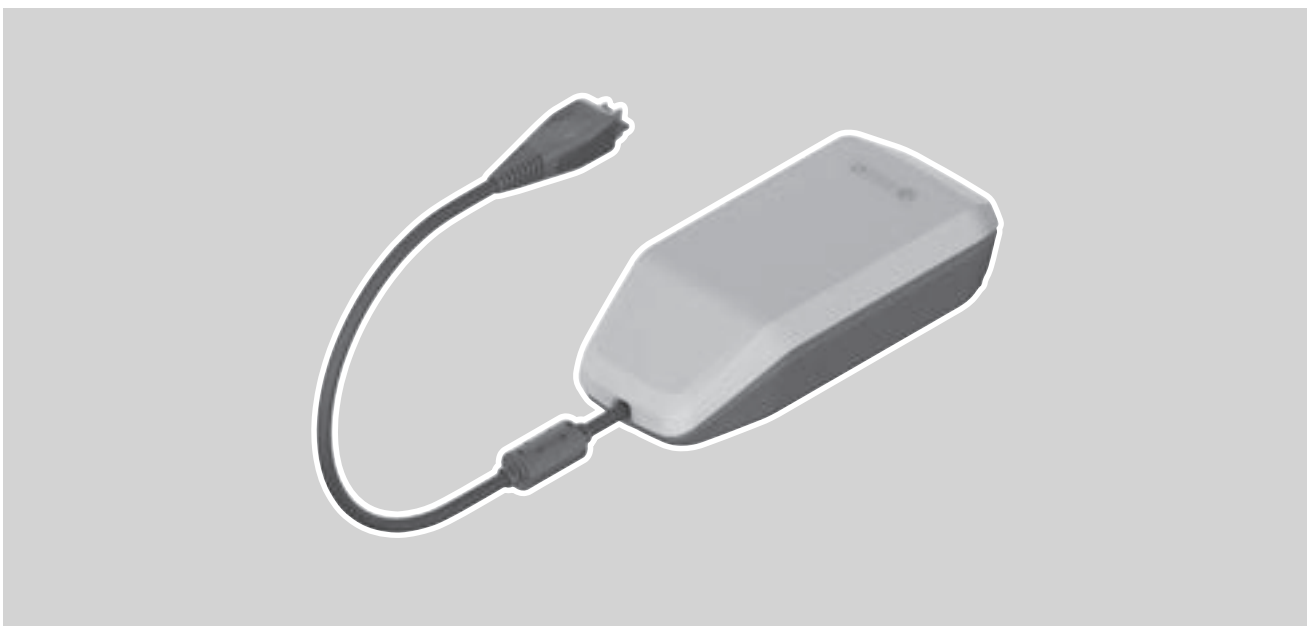
# Information lag zum Zeitpunkt der Erstellung noch nicht vor

## 11.4 Bedienungsanleitung Ladegerät



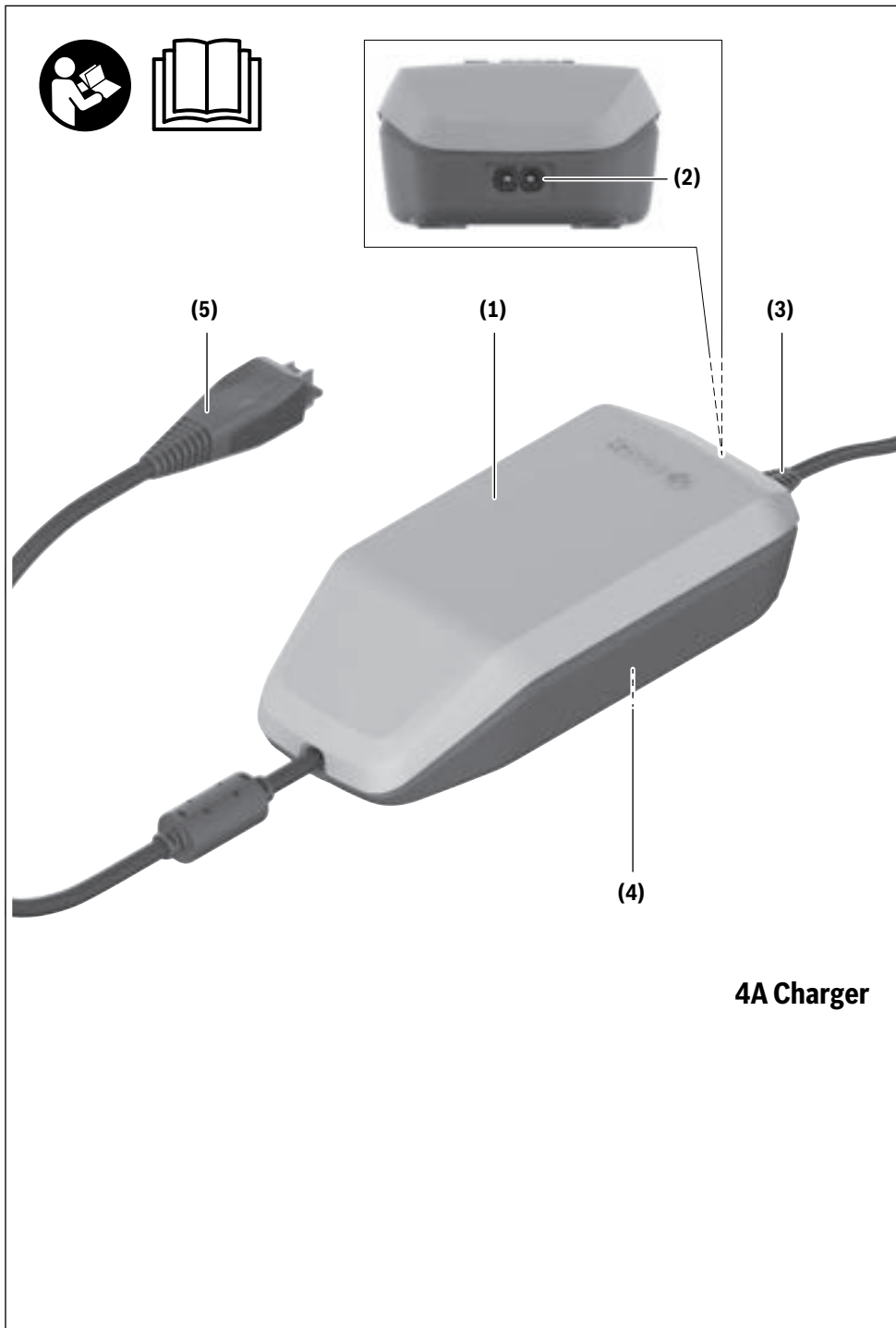
# Charger

BPC3400

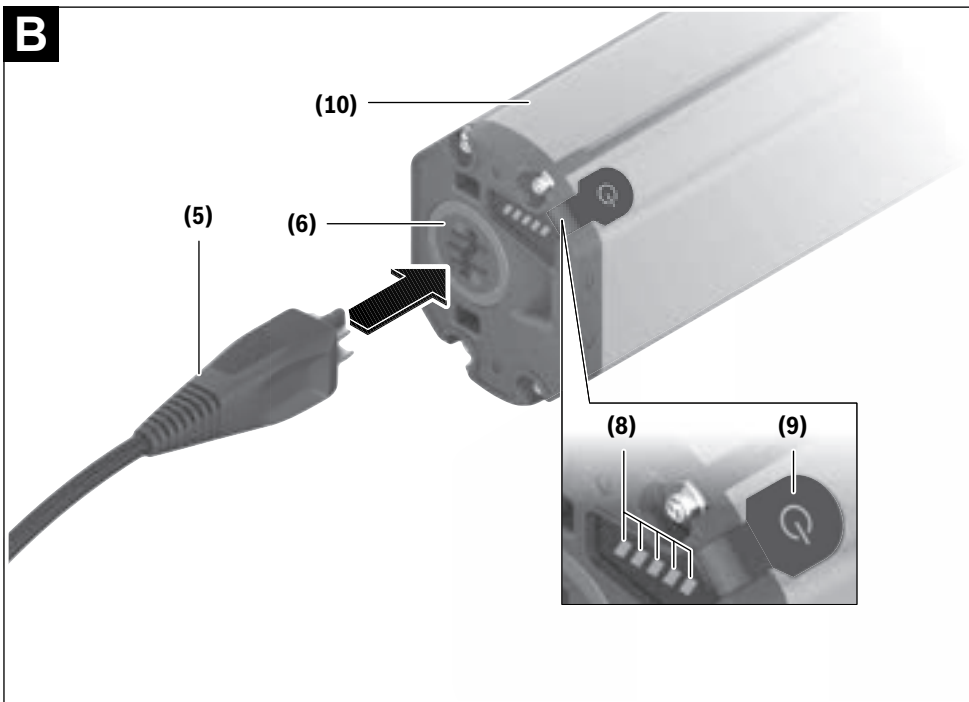
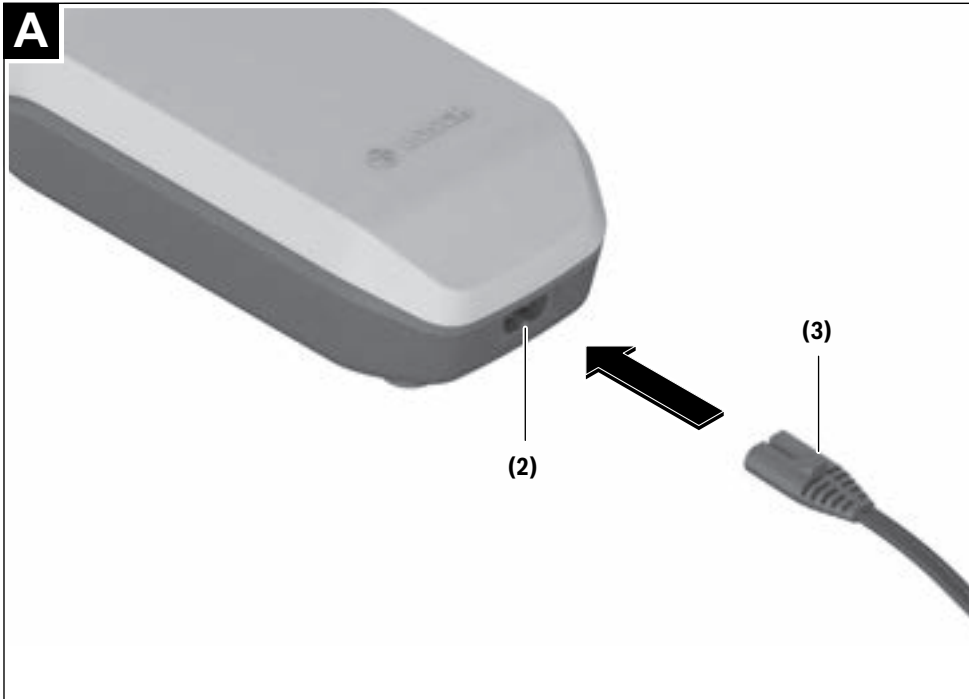


- de** Originalbetriebsanleitung
- en** Original operating instructions
- fr** Notice d'utilisation d'origine
- es** Instrucciones de servicio originales
- pt** Manual de instruções original
- it** Istruzioni d'uso originali
- nl** Oorspronkelijke gebruiksaanwijzing
- da** Original brugsanvisning
- sv** Originalbruksanvisning
- no** Original bruksanvisning
- fi** Alkuperäinen käyttöopas
- el** Πρωτότυπες οδηγίες λειτουργίας

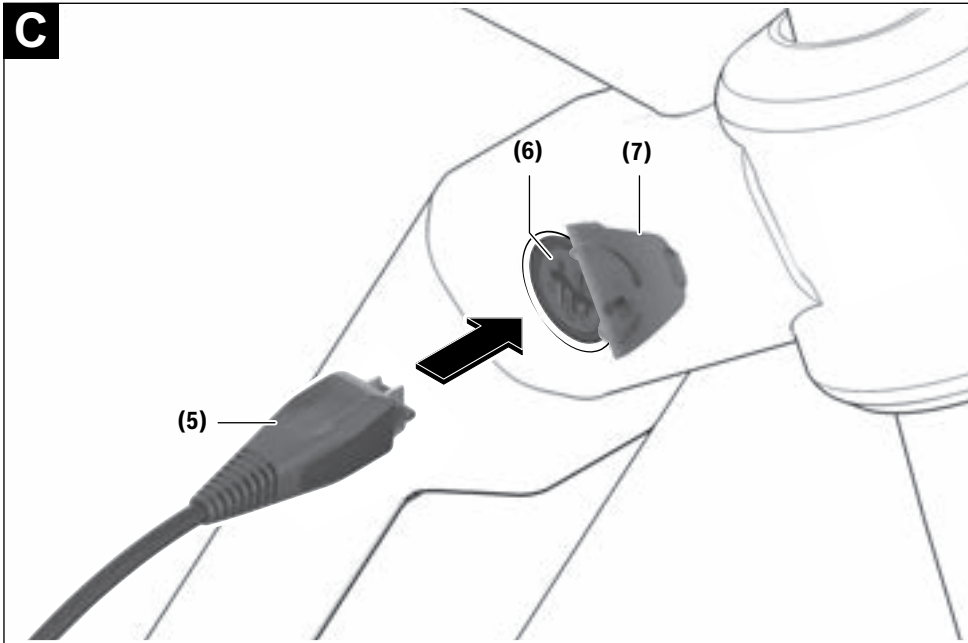








4 |



## Sicherheitshinweise



**Lesen Sie alle Sicherheitshinweise und Anweisungen.** Versäumnisse bei der Einhaltung der Sicherheitshinweise und Anweisungen

können elektrischen Schlag, Brand und/oder schwere Verletzungen verursachen.

**Bewahren Sie alle Sicherheitshinweise und Anweisungen für die Zukunft auf.**

Der in dieser Betriebsanleitung verwendete Begriff **Akku** bezieht sich auf alle original Bosch eBike-Akkus.



**Halten Sie das Ladegerät von Regen oder Nässe fern.** Beim Eindringen von Wasser in ein Ladegerät besteht das Risiko eines elektrischen Schlages.

- ▶ **Laden Sie nur für eBikes zugelassene Bosch Li-Ionen-Akkus. Die Akkuspannung muss zur Akku-Ladespannung des Ladegerätes passen.** Ansonsten besteht Brand- und Explosionsgefahr.
- ▶ **Halten Sie das Ladegerät sauber.** Durch Verschmutzung besteht die Gefahr eines elektrischen Schlages.
- ▶ **Überprüfen Sie vor jeder Benutzung Ladegerät, Kabel und Stecker. Benutzen Sie das Ladegerät nicht, sofern Sie Schäden feststellen. Öffnen Sie das Ladegerät nicht.** Beschädigte Ladegeräte, Kabel und Stecker erhöhen das Risiko eines elektrischen Schlages.
- ▶ **Betreiben Sie das Ladegerät nicht auf leicht brennbarem Untergrund (z.B. Papier, Textilien etc.) bzw. in**

**brennbarer Umgebung.** Wegen der beim Laden auftretenden Erwärmung des Ladegerätes besteht Brandgefahr.

- ▶ **Seien Sie vorsichtig, wenn Sie das Ladegerät während des Ladevorgangs berühren. Tragen Sie Schutzhandschuhe.** Das Ladegerät kann sich insbesondere bei hohen Umgebungstemperaturen stark erhitzen.
- ▶ **Bei Beschädigung oder unsachgemäßem Gebrauch des Akkus können Dämpfe austreten. Führen Sie Frischluft zu und suchen Sie bei Beschwerden einen Arzt auf.** Die Dämpfe können die Atemwege reizen.
- ▶ **Der eBike-Akku darf nicht unbeaufsichtigt geladen werden.**
- ▶ **Beaufsichtigen Sie Kinder bei Benutzung, Reinigung und Wartung.** Damit wird sichergestellt, dass Kinder nicht mit dem Ladegerät spielen.
- ▶ **Kinder und Personen, die aufgrund ihrer physischen, sensorischen oder geistigen Fähigkeiten oder ihrer Unerfahrenheit oder Unkenntnis nicht in der Lage sind, das Ladegerät sicher zu bedienen, dürfen dieses Ladegerät nicht ohne Aufsicht oder Anweisung durch eine verantwortliche Person benutzen.** Andernfalls besteht die Gefahr von Fehlbedienung und Verletzungen.
- ▶ **Lesen und beachten Sie die Sicherheitshinweise und Anweisungen in allen Betriebsanleitungen des eBike-Systems sowie in der Betriebsanleitung Ihres eBikes.**
- ▶ Auf der Unterseite des Ladegerätes befindet sich ein Aufkleber mit einem Hinweis in englischer Sprache (in der Darstellung auf der Grafikkarte mit Nummer **(4)** gekennzeichnet) und mit folgendem Inhalt:

NUR mit BOSCH Lithium-Ionen-Akkus verwenden!

### eBike Battery Charger BPC3400

#### 4A Charger

**EB12.110.001**

Input: 220-240 V ~ 50-60 Hz 1.65 A

Output: 36 V= 4 A

Made in Vietnam

Robert Bosch GmbH

72757 Reutlingen, Germany

Li-Ion

Use ONLY with BOSCH Li-Ion batteries



## Produkt- und Leistungsbeschreibung

### Bestimmungsgemäßer Gebrauch

Neben den hier dargestellten Funktionen kann es sein, dass jederzeit Softwareänderungen zur Fehlerbehebung und Funktionsänderungen eingeführt werden.

Die Bosch eBike-Ladegeräte sind ausschließlich zum Laden von Bosch eBike-Akkus bestimmt und dürfen nicht für andere Zwecke verwendet werden.

### Abgebildete Komponenten

Die Nummerierung der abgebildeten Komponenten bezieht sich auf die Darstellungen auf den Grafikkarten zu Beginn der Anleitung.

Einzelne Darstellungen in dieser Betriebsanleitung können, je nach Ausstattung Ihres eBikes, von den tatsächlichen Gegebenheiten geringfügig abweichen.

- (1) Ladegerät
- (2) Gerätebuchse
- (3) Gerätestecker
- (4) Sicherheitshinweise Ladegerät
- (5) Ladestecker

## Deutsch – 2

- (6) Buchse für Ladestecker
- (7) Abdeckung Ladebuchse
- (8) Betriebs- und Ladezustandsanzeige
- (9) Ein-/Aus-Taste Akku
- (10) PowerTube

**Technische Daten**

Ladegerät	4A Charger	
Produkt-Code		BPC3400
Nennspannung	V~	198 ... 264
Frequenz	Hz	47 ... 63
Akku-Ladespannung	V=	36
Ladestrom (max.)	A	4
Ladezeit PowerTube 750 ca.	h	6
Betriebstemperatur	°C	0 ... 40
Lagertemperatur	°C	10 ... 40
Gewicht, ca.	kg	0,7
Schutzart		IP40

Die Angaben gelten für eine Nennspannung [U] von 230 V. Bei abweichenden Spannungen und in länderspezifischen Ausführungen können diese Angaben variieren.

**Betrieb****Inbetriebnahme****Ladegerät am Stromnetz anschließen (siehe Bild A)**

- ▶ **Beachten Sie die Netzspannung!** Die Spannung der Stromquelle muss mit den Angaben auf dem Typenschild des Ladegerätes übereinstimmen. Mit 230 V gekennzeichnete Ladegeräte können auch an 220 V betrieben werden.

Stecken Sie den Gerätestecker (3) des Netzkabels in die Gerätebuchse (2) am Ladegerät.

Schließen Sie das Netzkabel (länderspezifisch) an das Stromnetz an.

**Laden des abgenommenen Akkus (siehe Bild B)**

Schalten Sie den Akku aus und entnehmen Sie ihn aus der Halterung am eBike. Lesen und beachten Sie dazu die Betriebsanleitung des Akkus.

- ▶ **Stellen Sie den Akku nur auf sauberen Flächen auf.** Vermeiden Sie insbesondere die Verschmutzung der Ladebuchse und der Kontakte, z.B. durch Sand oder Erde. Stecken Sie den Ladestecker (5) des Ladegerätes in die Buchse (6) am Akku.

**Laden des Akkus am Fahrrad (siehe Bild C)**

Schalten Sie den Akku aus. Reinigen Sie die Abdeckung der Ladebuchse (7). Vermeiden Sie insbesondere die Ver-

schmutzung der Ladebuchse und der Kontakte, z.B. durch Sand oder Erde. Heben Sie die Abdeckung der Ladebuchse (7) ab und stecken Sie den Ladestecker (5) in die Ladebuchse (6).

- ▶ **Durch Erwärmung des Ladegeräts beim Laden besteht Brandgefahr. Laden Sie die Akkus am Fahrrad nur in trockenem Zustand und an brandsicherer Stelle.** Sollte dies nicht möglich sein, entnehmen Sie den Akku aus der Halterung und laden ihn an einem geeigneteren Ort. Lesen und beachten Sie dazu die Betriebsanleitung des Akkus.

**Ladevorgang**

Der Ladevorgang beginnt, sobald das Ladegerät mit dem Akku bzw. der Ladebuchse am Fahrrad und dem Stromnetz verbunden ist.

**Hinweis:** Der Ladevorgang ist nur möglich, wenn sich die Temperatur des eBike-Akkus im zulässigen Ladetemperaturbereich befindet.

**Hinweis:** Während des Ladevorgangs wird die Antriebseinheit deaktiviert.

Das Laden des Akkus ist mit und ohne Bordcomputer möglich. Ohne Bordcomputer kann der Ladevorgang an der Akku-Ladezustandsanzeige beobachtet werden.

Bei angeschlossenem Bordcomputer wird eine entsprechende Meldung auf dem Display ausgegeben.

Der Ladezustand wird mit der Akku-Ladezustandsanzeige (8) am Akku und mit den Balken auf dem Bordcomputer angezeigt.

Während des Ladevorgangs leuchten die LEDs der Ladezustandsanzeige (8) am Akku. Jede dauerhaft leuchtende LED entspricht etwa 20 % Kapazität Aufladung. Die blinkende LED zeigt die Aufladung der nächsten 20 % an.

Ist der eBike-Akku vollständig geladen, erlöschen sofort die LEDs und der Bordcomputer wird ausgeschaltet. Der Ladevorgang wird beendet. Durch Drücken der Ein-/Aus-Taste (9) am eBike-Akku kann der Ladezustand für 5 Sekunden angezeigt werden.




Trennen Sie das Ladegerät vom Stromnetz und den Akku vom Ladegerät.

Beim Trennen des Akkus vom Ladegerät wird der Akku automatisch abgeschaltet.

**Hinweis:** Wenn Sie am Fahrrad geladen haben, verschließen Sie nach dem Ladevorgang die Ladebuchse (6) sorgfältig mit der Abdeckung (7), damit kein Schmutz oder Wasser eindringen kann.

Falls das Ladegerät nach dem Laden nicht vom Akku getrennt wird, schaltet sich das Ladegerät nach einigen Stunden wieder an, überprüft den Ladezustand des Akkus und beginnt gegebenenfalls wieder mit dem Ladevorgang.

**Fehler – Ursachen und Abhilfe**

Ursache	Abhilfe
 <p>Akku defekt</p>	<p><b>Zwei LEDs am Akku blinken.</b></p> <p>An autorisierten Fahrradhändler wenden.</p>
 <p>Akku zu warm oder zu kalt</p>	<p><b>Drei LEDs am Akku blinken.</b></p> <p>Akku vom Ladegerät trennen, bis der Ladetemperaturbereich erreicht ist.</p> <p>Schließen Sie den Akku erst wieder an das Ladegerät an, wenn er die zulässige Ladetemperatur erreicht hat.</p>
 <p>Das Ladegerät lädt nicht.</p>	<p><b>Keine LED blinkt (abhängig vom Ladezustand des eBike-Akkus leuchten eine oder mehrere LEDs dauerhaft).</b></p> <p>An autorisierten Fahrradhändler wenden.</p>
<b>Kein Ladevorgang möglich (keine Anzeige am Akku)</b>	
Stecker nicht richtig eingesteckt	Alle Steckverbindungen überprüfen.
Kontakte am Akku verschmutzt	Kontakte am Akku vorsichtig reinigen.
Steckdose, Kabel oder Ladegerät defekt	Netzspannung überprüfen, Ladegerät vom Fahrradhändler überprüfen lassen.
Akku defekt	An autorisierten Fahrradhändler wenden.

**Wartung und Service**

**Wartung und Reinigung**

Sollte das Ladegerät ausfallen, wenden Sie sich bitte an einen autorisierten Fahrradhändler.

**Kundendienst und Anwendungsberatung**

Bei allen Fragen zum eBike-System und seinen Komponenten wenden Sie sich an einen autorisierten Fahrradhändler. Kontaktdaten autorisierter Fahrradhändler finden Sie auf der Internetseite [www.bosch-ebike.com](http://www.bosch-ebike.com).

**Entsorgung**

Ladegeräte, Zubehör und Verpackungen sollen einer umweltgerechten Wiederverwertung zugeführt werden. Werfen Sie Ladegeräte nicht in den Hausmüll!

**Nur für EU-Länder:**



Gemäß der Europäischen Richtlinie 2012/19/EU über Elektro- und Elektronik-Altgeräte und ihrer Umsetzung in nationales Recht müssen nicht mehr gebrauchsfähige Ladegeräte getrennt gesammelt und einer umweltgerechten Wiederverwertung zugeführt werden.

**Änderungen vorbehalten.**

## 12 Glossar

### Abnutzung

*Quelle: DIN 31051*, Abbau des Abnutzungsvorrates (4.3.4), hervorgerufen durch chemische und/oder physikalische Vorgänge.

### Abschaltgeschwindigkeit

*Quelle: ISO DIN 15194:2017*, Geschwindigkeit, die vom Pedelec zu dem Zeitpunkt erreicht ist, wenn der Strom auf null oder auf den Leerlaufwert abfällt.

### Akkumulator, Akku

*Quelle: DIN 40729:1985-05*, der Akkumulator ist ein Energiespeicher, der zugeführte elektrische Energie als chemische Energie speichern (Ladung) und bei Bedarf als elektrische Energie abgeben kann (Entladung).

### Antriebsriemen

*Quelle: ISO DIN 15194:2017*, nahtloser, ringförmiger Riemen, der zur Übertragung einer Antriebskraft genutzt wird.

### Arbeitsumgebung

*Quelle: EN ISO 9000:2015*, Satz von Bedingungen, unter denen Arbeiten ausgeführt werden.

### Außerbetriebnahme

*Quelle: DIN 31051*, beabsichtigte unbefristete Unterbrechung der Funktionsfähigkeit eines Objekts.

### Baujahr

*Quelle: ZEG*, Das Baujahr ist das Jahr, in dem das Pedelec hergestellt wird. Der Produktionszeitraum ist immer Mai bis Juli des Folgejahrs.

### Betriebsanleitung

*Quelle: ISO DIS 20607:2018*, Teil der Benutzerinformationen, die Maschinenbenutzern von Maschinenherstellern zur Verfügung gestellt werden; sie enthält Hilfestellungen, Anleitungen und Ratschläge im Zusammenhang mit der

Verwendung der Maschine in all ihren Lebensphasen.

### Bremshebel

*Quelle: ISO DIN 15194:2017*, Hebel, mit dem die Bremsvorrichtung betätigt wird.

### Bremsweg

*Quelle: ISO DIN 15194:2017*, Entfernung, die ein Pedelec zwischen Bremsbeginn und dem Punkt, an dem das Pedelec zum Stillstand kommt, zurücklegt.

### Bruch

*Quelle: ISO DIN 15194:2017*, unbeabsichtigte Trennung in zwei oder mehr Teile.

### CE-Kennzeichnung

*Quelle: Maschinenrichtlinie*, Mit der CE-Kennzeichnung erklärt der Hersteller, dass das Pedelec den geltenden Anforderungen entspricht.

### City- und Trekkingfahrrad

*Quelle: ISO 4210 - 2*, Pedelec, das für die Nutzung auf öffentlichen Straßen hauptsächlich für Transport- oder Freizeitzwecke konstruiert wurde.

### Druckpunkt

*Quelle: ZEG*, der Druckpunkt bei einer Bremse ist die Stelle der Handbremse, an der die Brems Scheibe und die Bremsklötze ansprechen und der Bremsvorgang eingeleitet wird.

### Elektrisches Regel- und Steuersystem

*Quelle: ISO DIN 15194:2017*, elektronische und/oder elektrische Komponente oder eine Baugruppe aus Komponenten, die in ein Fahrzeug eingebaut werden, in Verbindung mit allen elektrischen Anschlüssen und dazugehörigen Verdrahtungen für die elektrische Stromversorgung des Motors.

### Elektromotorisch unterstütztes Fahrrad, Pedelec

*Quelle: ISO DIN 15194:2017*, (en: electrically power assisted cycle) Pedelec, ausgerüstet mit Pedalen und einem elektrischen Hilfsmotor, das nicht ausschließlich durch diesen elektrischen Hilfsmotor angetrieben werden kann, außer während des Anfahrunterstützungsgrad.

### Ersatzteil

*Quelle: DIN EN 13306:2018-02, 3.5*, Objekt zum Ersatz eines entsprechenden Objekts, um die ursprünglich geforderte Funktion des Objekts zu erhalten.

### Faltrad

*Quelle: ISO 4210 - 2*, Pedelec, das für das Zusammenfallen in eine kompakte Form, die Transport und Lagerung begünstigt, konstruiert wurde.

### Fehler

*Quelle: DIN EN 13306:2018-02, 6.1*, Zustand eines Objekts (4.2.1), in dem es unfähig ist, eine geforderte Funktion (4.5.1) zu erfüllen; ausgenommen die Unfähigkeit während der präventiven Instandhaltung oder anderer geplanter Maßnahmen oder infolge des Fehlens externer Ressourcen.

### Gabelschaft

*Quelle: ISO DIN 15194:2017*, Teil der Gabel, der sich um die Lenkachse des Steuerkopfes eines Pedelecs dreht. Für gewöhnlich ist der Schaft mit dem Gabelkopf oder direkt mit den Gabelscheiden verbunden und stellt für gewöhnlich die Verbindung zwischen Gabel und Lenkervorbau dar.

### gefederte Gabel

*Quelle: ISO DIN 15194:2017*, Vorderradgabel, die über eine geführte, axiale Flexibilität verfügt, um die Übertragung von Fahrbahnstößen auf den Fahrer [sic] zu vermindern.

### gefedertes Rahmen

*Quelle: ISO DIN 15194:2017*, Rahmen, der über eine geführte, vertikale Flexibilität verfügt, um die Übertragung von Fahrbahnstößen auf den Fahrer [sic] zu vermindern.

### Geländefahrrad, Mountainbike

*Quelle: ISO 4210 - 2*, Pedelec, das für den Gebrauch in unebenem Gelände abseits der Straße sowie für den Gebrauch auf öffentlichen Straßen und Wegen konstruiert und mit einem entsprechend verstärkten Rahmen und weiteren Bauteilen ausgestattet ist sowie, typischerweise, über Reifen mit großem Querschnitt und grobem Laufflächenprofil und eine große Übersetzungsspanne verfügt.

### Gesamtfederweg

*Quelle: Benny Wilbers, Werner Koch: Neue Fahrwerkstechnik im Detail*, Der Weg, den das Rad zwischen unbelasteter und belasteter Stellung zurücklegt, wird als Gesamtfederweg bezeichnet. Im Ruhestand lastet die Masse des Fahrzeugs auf den Federn und reduziert den Gesamtfederweg um den *Negativfederweg* auf den *Positivfederweg*.

### Gewicht des fahrbereiten Pedelecs

*Quelle: ZEG*, die Gewichtsangabe des fahrbereiten Pedelecs bezieht sich auf das Gewicht des Pedelecs zum Verkaufszeitpunkt. Jedes zusätzliche Zubehör muss auf dieses Gewicht aufgerechnet werden.

### Hersteller

*Quelle: EU Richtlinie 2006/42/EG, 17.05.2006*  
Jede natürliche oder juristische Person, die eine von der Maschinenrichtlinie erfasste Maschine oder eine unvollständige Maschine konstruiert und/oder baut und für die Übereinstimmung der Maschine oder unvollständigen Maschine mit dieser Richtlinie im Hinblick auf ihr Inverkehrbringen unter ihrem eigenen Namen oder Warenzeichen oder für den Eigengebrauch verantwortlich ist.

**höchstes zulässiges Gesamtgewicht**

*Quelle: ISO DIN 15194:2017*, Gewicht des vollständig zusammengebauten Pedelecs, plus Fahrer [sic] und Gepäck, nach Definition des Herstellers.

**Inverkehrbringen**

*Quelle: EU Richtlinie 2006/42/EG, 17.05.2006*, die entgeltliche oder unentgeltliche erstmalige Bereitstellung einer Maschine oder einer unvollständigen Maschine in der Gemeinschaft im Hinblick auf ihren Vertrieb oder ihre Benutzung.

**Jugendfahrrad**

*Quelle: ISO 4210 - 2*, Pedelec zur Nutzung auf öffentlichen Straßen durch Jugendliche, die weniger als 40 kg wiegen, das eine maximale Sattelhöhe von 635mm oder mehr aufweist, aber weniger als 750 mm. (siehe ISO 4210).

**Lastenrad**

*Quelle: DIN 79010*, Pedelec, das für den Hauptzweck des Gütertransports konstruiert wurde.

**Lauftrad**

*Quelle: ISO 4210 - 2*, Einheit oder Zusammenstellung von Nabe, Speichen oder Scheibe und Felge, jedoch ohne die Reifeneinheit.

**Mindesteinstecktiefe**

*Quelle: ISO DIN 15194:2017*, Kennzeichnung, die mindestens erforderliche Einstecktiefe des Lenkervorbaus in den Gabelschaft oder der Sattelstütze in den Rahmen anzeigt.

**maximale Nenndauerleistung**

*Quelle: ZEG*, Die maximale Nenndauerleistung ist die maximale Leistung über 30 Minuten an der Abtriebswelle des Elektromotors.

**maximale Sattelhöhe**

*Quelle: ISO DIN 15194:2017*, vertikaler Abstand vom Boden bis zu der Stelle, an der die Sattelfläche von der Achse der Sattelstütze gekreuzt wird, gemessen mit waagrecht ausgerichtetem Sattel, wobei die Sattelstütze auf die Mindesteinstecktiefe eingestellt ist.

**maximaler Reifenfülldruck**

*Quelle: ISO DIN 15194:2017*, maximaler Reifendruck, der vom Hersteller des Reifens oder der Felge für ein sicheres und kraftsparendes Fahren empfohlen wird. Falls sowohl die Felge als auch der Reifen einen maximalen Reifenfülldruck aufweisen, ist der gültige maximale Reifenfülldruck der niedrigere der beiden ausgewiesenen Werte.

**Modelljahr**

*Quelle: ZEG*, das Modelljahr ist bei den in Serie produzierten Pedelecs das erste Produktionsjahr der jeweiligen Version und ist damit nicht immer identisch mit dem Baujahr. Teilweise kann das Baujahr vor dem Modelljahr liegen. Werden keine technischen Veränderungen an der Serie vorgenommen, können Pedelecs eines vergangenen Modelljahres auch danach hergestellt werden.

**Nenndauerleistung**

*Quelle: ISO DIN 15194:2017*, vom Hersteller festgelegte Ausgangsleistung, bei der der Motor unter den vorgegebenen Umgebungsbedingungen sein thermisches Gleichgewicht erreicht.

**Negativ-Federweg**

Der *Negativ Federweg* oder auch *SAG* (eng, sag), ist das Zusammenstauchen der Gabel, das durch das Körpergewicht einschließlich der Ausrüstung (z. B. ein Rucksack), der Fahrposition und der Rahmengeometrie verursacht wird.



**Not-Halt**

*Quelle: ISO 13850:2015*, Funktion oder Signal, vorgesehen um: - aufkommende oder bestehende Gefahren für Personen, Schäden an der Maschine oder dem Arbeitsgut zu vermindern oder abzuwenden; - durch eine einzige Handlung durch eine Person ausgelöst zu werden.

**Rennrad**

*Quelle: ISO 4210 - 2*, Fahrrad das für Amateurfahrten mit hohen Geschwindigkeiten und für die Nutzung auf öffentlichen Straßen ausgelegt ist, und das über eine Steuer- und Lenkeinheit mit mehreren Griffpositionen verfügt, (die eine aerodynamische Körperhaltung zulässt) und über ein Übertragungssystem für mehrere Geschwindigkeiten sowie eine Reifenbreite von höchstens 28 mm verfügt, wobei das fertigmontierte Fahrrad eine maximale Masse von 12 kg aufweist.

**Sattelstütze**

*Quelle: ISO DIN 15194:2017*, Bauteil, das den Sattel (mit einer Schraube oder Baueinheit) festklemmt und mit dem Rahmen verbindet.

**Schlupf**

*Quelle: DIN 75204-1:1992-05*, auf die Fahrzeuggeschwindigkeit bezogene Differenz zwischen Fahrzeug- und Radumfanggeschwindigkeit.

**Scheibenbremse**

*Quelle: ISO DIN 15194:2017*, Bremse, bei der Bremsklötze verwendet werden, um die Außenflächen einer dünnen Scheibe zu erfassen, die an der Radnabe angebracht oder in diese integriert ist.

**Schnellspannvorrichtung, Schnellspanner**

*Quelle: ISO DIN 15194:2017*, hebelbetriebener Mechanismus, der ein Rad oder ein anderes Bauteil befestigt, in seiner Position hält oder sichert.

**unwegsames Gelände**

*Quelle: ISO DIN 15194:2017*, unebene Schotterpisten, Waldwege und andere, im Allgemeinen abseits der Straßen befindliche Strecken, auf denen Baumwurzeln und Felsgestein zu erwarten sind.

**Verbrauchsmaterial**

*Quelle: DIN EN 82079-1*, Teil oder Material, das für die regelmäßige Nutzung oder Instandhaltung des Objekts notwendig ist.

**Wartung**

*Quelle: DIN 31051*, die Wartung wird im Allgemeinen in regelmäßigen Abständen und häufig von ausgebildetem Fachpersonal durchgeführt. So kann eine möglichst lange Lebensdauer und ein geringer Verschleiß der gewarteten Objekte gewährleistet werden. Fachgerechte Wartung ist oft auch Voraussetzung zur Gewährung der Gewährleistung.

**Zugstufe**

Die Zugstufe legt die Geschwindigkeit fest, mit der die Gabel nach der Belastung ausfedert.

## 12.1 Abkürzungen

Abkürzung	Bedeutung/Herleitung
ABS	Antiblockier-System
EPAC	Electric Power Assisted Cycle
zGG	zulässiges Gesamtgewicht

Tabelle 87: Abkürzungstabelle

## 12.2 Vereinfachte Begriffe

Zur besseren Lesbarkeit werden folgende Begriffe verwendet:

Begriff	Bedeutung
Betriebsanleitung	Originalbetriebsanleitung
Dämpfer	Hinterbau-Dämpfer
Fachhandel	Fahrrad-Fachhandel
Motor	Antriebsmotor, Teilmaschine
Riemenantrieb	Zahnriemenantrieb

Tabelle 88: Tabelle Vereinfachte Begriffe

## 13 Anhang

### I. Original EG-/EU-Konformitätserklärung

#### Hersteller

ZEG Zweirad-Einkaufs-Genossenschaft eG  
 Longericher Str. 2  
 50739 Köln

#### Dokumentationsbevollmächtigter\*

Janine Otto  
 c/o ZEG Zweirad-Einkaufs-Genossenschaft eG  
 Longericher Str. 2  
 50739 Köln

Die Maschine, das Pedelec der Typen:

23-15-2069	Solero EVO 9 (Gent)	City- und Trekkingfahrrad
23-15-2070	Solero EVO 9 (Trapez)	City- und Trekkingfahrrad
23-15-2071	Solero EVO 9 (Wave)	City- und Trekkingfahrrad
23-15-2087	Premio EVO 10 Lite Comfort (Gent)	City- und Trekkingfahrrad
23-15-2088	Premio EVO 10 Lite Comfort (Trapez)	City- und Trekkingfahrrad
23-15-2089	Premio EVO 10 Lite Comfort (Hydro Wave)	City- und Trekkingfahrrad
23-15-2090	Premio EVO 5F Lite Belt Comfort (Gent)	City- und Trekkingfahrrad
23-15-2092	Premio EVO 5F Lite Belt Comfort (Wave)	City- und Trekkingfahrrad
23-15-2151	Solero E9 Sport CX (Gent)	City- und Trekkingfahrrad
23-15-2106	Savino EVO 10 Lite (Gent)	City- und Trekkingfahrrad
23-15-2107	Savino EVO 10 Lite (Trapez)	City- und Trekkingfahrrad
23-15-2108	Savino EVO 10 Lite (Hydro Wave)	City- und Trekkingfahrrad
23-15-2109	Premio EVO 5F (Gent)	City- und Trekkingfahrrad
23-15-2111	Premio EVO 5F (Wave)	City- und Trekkingfahrrad
23-15-2112	Premio EVO 5R (Gent)	City- und Trekkingfahrrad
23-15-2114	Premio EVO 5R (Wave)	City- und Trekkingfahrrad
23-15-2115	Premio EVO 9 (Gent)	City- und Trekkingfahrrad
23-15-2116	Premio EVO 9 (Trapez)	City- und Trekkingfahrrad
23-15-2117	Premio EVO 9 (Wave)	City- und Trekkingfahrrad
23-15-2118	Premio EVO 5R Belt (Gent)	City- und Trekkingfahrrad
23-15-2120	Premio EVO 5R Belt (Wave)	City- und Trekkingfahrrad
23-15-2121	Premio EVO 5F Belt (Gent)	City- und Trekkingfahrrad
23-15-2123	Premio EVO 5F Belt (Wave)	City- und Trekkingfahrrad
23-15-2124	Premio EVO 10 Lite (Gent)	City- und Trekkingfahrrad
23-15-2125	Premio EVO 10 Lite (Trapez)	City- und Trekkingfahrrad
23-15-2126	Premio EVO 10 Lite (Hydro Wave)	City- und Trekkingfahrrad
23-15-2127	Premio EVO 5F Lite (Gent)	City- und Trekkingfahrrad
23-15-2128	Premio EVO 5F Lite (Trapez)	City- und Trekkingfahrrad
23-15-2129	Premio EVO 5F Lite (Wave)	City- und Trekkingfahrrad
23-15-2130	Strong EVO 10 Lite (Gent)	City- und Trekkingfahrrad
23-15-2132	Strong EVO 10 Lite (Wave)	City- und Trekkingfahrrad
23-15-2133	Strong EVO 5R (Gent)	City- und Trekkingfahrrad
23-15-2135	Strong EVO 5R (Hydro Wave)	City- und Trekkingfahrrad
23-15-2136	Strong EVO 11 Lite (Gent)	City- und Trekkingfahrrad
23-15-2138	Strong EVO 11 Lite (Wave)	City- und Trekkingfahrrad
23-15-2139	Strong EVO 5F Lite Belt (Gent)	City- und Trekkingfahrrad
23-15-2141	Strong EVO 5F Lite Belt (Wave)	City- und Trekkingfahrrad
23-15-2145	Solero E8 Sport Performance (Gent)	City- und Trekkingfahrrad

\*Person, ansässig in der Gemeinschaft, die bevollmächtigt ist, die technischen Unterlagen zusammenzustellen

23-15-2146	Solero E8 Sport Performance (Trapez)	City- und Trekkingfahrrad
23-15-2147	Solero E8 Sport Performance (Wave)	City- und Trekkingfahrrad
23-15-2148	Solero E5R Belt Sport Performance (Gent)	City- und Trekkingfahrrad
23-15-2149	Solero E5R Belt Sport Performance (Trapez)	City- und Trekkingfahrrad
23-15-2150	Solero E5R Belt Sport Performance (Wave)	City- und Trekkingfahrrad
23-15-2152	Solero E9 Sport CX (Trapez)	City- und Trekkingfahrrad
23-15-2153	Solero E9 Sport CX (Wave)	City- und Trekkingfahrrad
23-15-2167	Ravenna EVO NV Belt (Gent) (NL)	City- und Trekkingfahrrad
23-15-2169	Ravenna EVO NV Belt (Wave) (NL)	City- und Trekkingfahrrad
23-15-2170	Ravenna EVO 5F Belt (Gent) (NL)	City- und Trekkingfahrrad
23-15-2172	Ravenna EVO 5F Belt (Wave) (NL)	City- und Trekkingfahrrad
23-15-2239	Savino EVO FS10 Lite (Gent)	City- und Trekkingfahrrad
23-15-2240	Savino EVO FS10 Lite (Hydro Wave)	City- und Trekkingfahrrad
23-15-3051	Savino EVO 5R Performance (Trapez)	City- und Trekkingfahrrad
23-15-3050	Savino EVO 5R Performance (Gent)	City- und Trekkingfahrrad
23-15-3052	Savino EVO 5R Performance (Hydro Wave)	City- und Trekkingfahrrad

Baujahr 2022 und Baujahr 2023, entspricht den folgenden einschlägigen EU-Bestimmungen:

- Richtlinie 2006/42/EG Maschinen
- Richtlinie 2011/65/EU RoHS
- Richtlinie 2014/30/EU Elektromagnetische Verträglichkeit.

Die Schutzziele der Niederspannungsrichtlinie 2014/35/EU wurden gemäß Anhang I, Nr. 1.5.1 der Maschinenrichtlinie 2006/42/EG eingehalten

Folgende harmonisierte Normen wurden angewandt:

- ISO DIN 20607 2018 Sicherheit von Maschinen — Allgemeine Gestaltungsleitsätze,
- EN 15194:2017, Fahrräder — Fahrräder mit Trethilfe, die mit einem elektromotorischen Hilfsantrieb ausgestattet — EPAC-Fahrräder

Folgende sonstige technische Normen wurden angewandt:

- EN 11243:2016, Fahrräder — Gepäckträger für Fahrräder — Anforderungen und Prüfverfahren
- DIN EN 62133-2:2017, Sekundärzellen und -batterien mit alkalischen oder anderen nichtsäurehaltigen Elektrolyten — Sicherheitsanforderungen für tragbare gasdichte Sekundärzellen und daraus hergestellte Batterien für die Verwendung in tragbaren Geräten — Teil 2: Lithium-Systeme



Köln, 02.05.2022

.....  
Egbert Hageböck, Vorstand ZEG Zweirad-Einkaufs-Genossenschaft eG

## II. Konformitätserklärung RED-Richtlinie

### LED Remote

Hiermit erklärt die Robert Bosch GmbH, Bosch eBike Systems, dass der Funkanlagentyp LED Remote der Richtlinie 2014/53/EU entspricht. Der vollständige Text der EU-Konformitätserklärung ist unter der folgenden Internetadresse verfügbar:

<https://www.bosch-ebike.com/conformity>

### Intuvia 100

Hiermit erklärt die Robert Bosch GmbH, Bosch eBike Systems, dass der Funkanlagentyp Intuvia 100 der Richtlinie 2014/53/EU entspricht. Der vollständige Text der EU-Konformitätserklärung ist unter der folgenden Internetadresse verfügbar:

<https://www.bosch-ebike.com/conformity>

## 14 Stichwortverzeichnis

- A**  
 Abnutzung, 344  
 Abschaltgeschwindigkeit, 344  
 Achse,  
   Anziehungmoment, 97  
 Akku, 68, 344  
   - entsorgen, 276  
   - herausnehmen, 188  
   - prüfen, 115  
   - reinigen, 210  
   - transportieren 111  
   - versenden 111  
   Anziehungmomente, 97  
   Rahmenakku, 69  
   Technische Daten 88  
 Akku-Gehäuse, 68, 69  
 Akkumulator siehe Akku  
 Akku-Schloss, 69  
 Akku-Schlüssel, 69  
 Aktivitätstracking,  
   - aktivieren, 168  
 Anhänger, 175  
 Antriebsriemen, 344  
 Antriebssystem, 66  
   - einschalten, 191  
   elektrisch, 67  
 Anziehungmomente, 96  
 Arbeitsumgebung, 344  
 Außerbetriebnahme, 344
- B**  
 Batterie siehe Akku  
 Baujahr, 344  
 Bedieneinheit,  
   - reinigen, 210  
 Benutzerkonto,  
   - erstellen, 168  
 Betriebsanleitung, 344  
 Betriebspause, 113  
   - durchführen 113  
   - vorbereiten 113  
 Betriebszustandsanzeige, 86  
 Bildschirm,  
   - einsetzen, 170  
   - sichern 170  
 Bluetooth,  
   Störungen, 19  
 Bordcomputer, 70  
   - abnehmen, 170  
   - anbringen, 170  
   - anpassen 168  
   - Batterie laden, 192  
   - Batterie wechseln, 169  
   - einstellen, 171  
   - mit Smartphone verbinden,  
     168  
   - reinigen, 210  
   Anziehungmomente, 97  
 Bowdenzug, 63  
   - prüfen, 223  
 Bremsbeläge, 64  
   - einfahren, 146  
   - prüfen, 224  
   - tauschen, 273  
   Anziehungmoment, 98  
   Lage, 64  
 Bremse, 31  
   - beim Transport sichern 110  
   - Bremsbeläge prüfen, 224  
   - Bremsscheibe prüfen, 224  
   - Druckpunkt prüfen, 223  
   - nutzen, 195  
   - prüfen 208  
   - prüfen, 223  
   - reinigen, 209  
 Abdeckkappe, 63  
 hydraulisch, 63  
 Insert Pin, 63  
 Leitungshalter, 63  
 mechanisch, 63  
 Olive, 63  
 Überwurfmutter, 63  
 Bremshebel, 64  
   - pflegen, 218  
   - reinigen, 213  
 Bremsleitung, 63  
   Anziehungmoment, 98  
 Bremssattel, 64  
   Anziehungmoment, 98  
   Lage, 64  
 Bremsscheibe, 64  
   - prüfen, 224  
   - reinigen, 213  
   - tauschen, 273  
   Lage, 64  
 Bremsweg, 344  
 Bruch, 344
- C**  
 Cantilever-Bremse,  
   Anziehungmoment, 99  
 Carbon-Federgabel,  
   - inspizieren, 250  
 Carbon-Sattelstütze,  
   - pflegen, 216  
 CE-Kennzeichnung, 344  
 City- und Trekkingfahrräder, 344
- D**  
 Doppelgelenk-Felgenbremse,  
   Anziehungmoment, 99  
 Druckpunkt, 344  
 Druckstufen-Dämpfung, 44  
 Dunlop-Ventil siehe Blitzventil
- E**  
 eBike Flow,  
   - anmelden, 168  
 Ein-Aus-Taster (Akku), 69  
 Einheiten,  
   - auswählen, 172  
 Einstellrad-SAG,  
   Lage, 42  
 Einstellungen,  
   - ändern, 172  
   - zurücksetzen, 173  
 elektrisches Regel- und  
 Steuersystem, 344  
 Ersatzteil, 345  
 Erstinbetriebnahme, 115
- F**  
 Fahrlicht,  
   - ausschalten 193  
   - einschalten 193  
   - einstellen, 167  
   - prüfen, 208, 231  
 Fahrwerk, 33  
 Fahrzeug,  
   Technische Daten 87  
 Faltrad, 345  
 Federgabel, 345  
   - inspizieren, 250  
   - pflegen, 209, 214  
   - reinigen, 209, 211  
 Federrgabel, 40  
 Feder-Sattelstütze, 59  
   - pflegen, 216  
   - reinigen, 209  
 Fehler, 345  
 Felge, 55  
   - pflegen, 216  
   - tauschen, 273  
   Lage, 52  
 Freilaufkranz,  
   Anziehungmoment, 99  
 Frontlicht, 67  
 Fülldruck, 52  
   - prüfen, 219

- verändern, 219

**G**

Gabel,

- pflegen, 209
- prüfen 207
- gefedert, 345
- Lage, 31

Gabelschaft, 47, 48, 49, 50, 51, 345

Gangschaltung,  
- schalten, 200

Geländefahrrad, 345

Geländereifen, 53

Gelenkwelle,  
- pflegen 217

Gepäckträger,  
- ändern, 180  
- inspizieren, 247  
- nutzen, 179  
- pflegen, 215  
- prüfen 207  
- reinigen, 211  
Lage, 31

Gepäckträgerakku,  
- herausnehmen, 188

Gesamt-Federweg, 345

Getriebeabende,  
- inspizieren, 248

Griffe,  
- Ledergriffe nutzen 181  
- pflegen, 215  
- prüfen 208  
- reinigen, 211

Größe, 33

Grundreinigung 210

**H**

Handbremse, 344  
Anziehmoment, 102

Helligkeit,  
- einstellen, 173

Hersteller, 345

Hinterbau-Ausfallende, 33

Hinterbau-Dämpfer,  
- Druckstufen-Dämpfer  
einstellen 186  
- inspizieren, 247  
- Problem lösen 267  
- prüfen 207  
- reinigen 209  
- Schwelle einstellen 186  
- sperren, 183  
- SR SUNTOUR einstellen,  
187

- SR SUNTOUR Zugstufen-  
Dämpfer einstellen, 165

- warten, 238, 247  
- Zugstufen-Dämpfer  
einstellen, 164

Aufbau, 35, 37

Dämpfereinheit, 38

Druckstufen-Hebel, 38

Gesamtlänge, 38

Luftbehälter, 38

O-Ring, 38

-SAG einstellen, 156, 158

SAG, 38

SR SUNTOUR Edge LOR8

Trunnion Mount, 38

-SR SUNTOUR SAG

einstellen, 159

Zugstufen-Einstellrad, 38

Hinterbau-Oberstrebe, 33

Hinterbau-Unterrohr, 33

Hintergrundbeleuchtung,  
- einstellen, 173

Hinterrad siehe Laufrad

Hinterradbremse, 64, 65

Hydraulisches Bremssystem,  
- prüfen 223

**I**

Inverkehrbringen, 346

**J**

Jugendfahrrad, 346

**K**

Karkasse, 53  
Lage, 52

Kassette,  
- reinigen, 212

Kette, 66  
- pflegen, 217  
- prüfen 226  
- reinigen, 213  
- spannen, 273  
- Spannung prüfen 226  
- tauschen, 273  
- Verschleiß prüfen 226  
- warten, 253  
Lage, 32, 66

Kettenblatt,  
Anziehmoment, 102

Kettenrad, 66

Kettenräder,  
- reinigen, 212

Kettenschaltung,  
- nutzen, 196, 197  
- prüfen 232

Kettenschutz, 21, 32

- reinigen, 213  
Anziehmomente 103

Kindersitz, 174

klassisches Ventil siehe  
Blitzventil

Klingel,  
- nutzen 180  
- prüfen 208

Krone, 47, 48, 49, 50, 51

Kugellager,  
Lage, 56

Kurbelgarnitur,  
Anziehmoment, 103

Kurbellager,  
Anziehmoment, 103

**L**

Ladeanschluss, 69

Ladeanschluss-Abdeckung, 69

Ladegerät, 67  
- entsorgen, 276

Ladezustandsanzeige (Akku),  
68, 69

Ladezustandsanzeige, 86  
-Lage, 31

Lage, 31, 32  
Lastenrad, 346

Lauffläche, 53  
Lage, 52

Laufrad, 31, 52, 346  
- montieren 118, 121

Ledergriffe,  
- pflegen, 215  
- reinigen, 211

Ledersattel,  
- pflegen, 216  
- reinigen, 212

Lenker, 40, 71  
- Bar Ends nutzen 181  
- Multipositions-Lenker  
nutzen 181  
- nutzen 181  
- pflegen, 215  
- prüfen 232  
- prüfen, 124  
- reinigen, 211  
Anziehmoment, 103

Lage, 31

Lenkrohr, 33

Lenkung, 39

Lenkungslager, 39  
Lage, 31

Lock-Funktion,  
- einrichten, 169

Luftventil, 42  
 Hinterbau-Dämpfer, 38  
 Lage, 42

**M**

Markierung der  
 Mindesteinstecktiefe, 136  
 Mechanische,  
 - Schaltung 233  
 Mindest-Einstecktiefe, 346  
 Minus-Taster, 72, 192  
 Modelljahr, 346  
 Motor, 67  
 - reinigen, 210  
 Anziehungsmomente 103  
 Motorabdeckung, 21  
 Motorcover,  
 Anziehungsmomente, 104  
 Mountainbike siehe  
 Geländefahrrad  
 MTB siehe Geländefahrrad

**N**

Nabe, 56  
 - pflegen, 216  
 - reinigen, 212  
 - ROHLOFF einstellen 234  
 - warten 238  
 Anziehungsmoment, 104  
 Lage, 52  
 Nabe, 31  
 ohne Zusatzeinrichtung, 56  
 Nabenachse,  
 Lage, 56  
 Nabenkörper,  
 Lage, 56  
 Nabenschaltung,  
 - prüfen 233  
 Negativ-Federweg, 346  
 Nenndauer-Leistung, 346  
 Nippelbett,  
 - prüfen, 222  
 Nippellöcher,  
 - prüfen, 222  
 Not-Halt, 347  
 Not-Halt-System 22

**O**

Oberrohr, 33

**P**

Pannenschutz-Gürtel, 54  
 Lage, 52  
 Patentsattelstütze, 59  
 Pedal, 65  
 - montieren 123  
 - pflegen, 217

- reinigen, 209  
 Anziehungsmoment, 106  
 Pedelec, 345  
 - anpassen 129  
 - auspacken 114  
 - Erstinspektion 236  
 - große Inspektion 236  
 - in Betrieb nehmen 115  
 - inspizieren (Fachhandel)  
 236  
 - montieren 114  
 - nach jederr Fahrt, 209  
 - nutzen 179  
 - pflegen 214  
 - prüfen, 219  
 - reinigen 210  
 - verkaufen, 124  
 - versenden 111  
 - vor jeder Fahrt 178, 207

Plus-Taste, 171

Plus-Taster, 72, 192

Presta-Ventil siehe  
 französisches Ventil  
 Profil, 53

**R**

Rad, 52  
 - montieren 116, 122  
 - Rundlauf prüfen 207  
 -prüfen, 219  
 Rahmen, 33  
 33  
 - inspizieren, 247  
 - pflegen, 209, 214  
 - prüfen 207  
 - reinigen, 211  
 Carbon-Rahmen, 33  
 Lage, 31  
 Rahmennummer,  
 Lage, 32  
 Reflektor,  
 Lage, 31  
 Reflektoren,  
 - reinigen 209  
 Reifen, 52  
 - prüfen, 221  
 - reinigen, 212  
 Lage, 52

Reifen,- Offene Reifen mit  
 Schlauch 52  
 Reifenbauarten, 52  
 Reifengröße, 52  
 Rennrad, 347  
 Rennrad-Ventil siehe  
 französisches Ventil  
 Riemen, 66  
 - GatesCarbon-Drive-Mobil-  
 App 229  
 - reinigen, 213  
 - Spannung prüfen 228  
 - Verschleiß prüfen 228  
 Riemenscheibe, 66  
 Riemenschutz, 21  
 Rollenbremse,  
 -bremsen, 195  
 Rückhaltesicherung, 68  
 Rücklicht, 67  
 - reinigen 209  
 Lage, 31  
 Rücktrittbremse, 65  
 - prüfen 225  
 -bremsen, 195

**S**

SAG,  
 Einstellrad, 47, 48, 49, 50,  
 51  
 Sattel, 180  
 - nutzen, 180  
 - prüfen 232  
 - reinigen, 211  
 - Sattelhöhe ermitteln, 135,  
 137  
 - Sattelneigung ändern, 134  
 - Sitzlänge ändern, 137  
 Lage, 31  
 Sattelstütze LIMOTEC,  
 - montieren 117  
 Sattelstütze, 31, 59, 347  
 - Feder-Sattelstütze 59  
 - inspizieren, 251  
 - Patentsattelstütze 59  
 - pflegen, 216  
 - prüfen 208, 232  
 - reinigen, 211  
 Anziehungsmoment  
 Fernbedienung, 99  
 Anziehungsmoment, 100  
 Schaltelemente,  
 - reinigen, 212  
 Schalteempfehlung,  
 - einstellen, 172  
 Schalthebel,  
 - pflegen, 217



- reinigen, 212
- Anziehmoment, 107
- Schaltung,
  - elektrische Schaltung prüfen, 233
  - nutzen, 196
  - prüfen 233
  - Seilzugbetätigter Drehgriffschalte, zweizügig einstellen 235
- Schaltungsrolle,
  - pflegen 217
- Schaltwerk,
  - Lage 66
  - pflegen, 217
  - Anziehmoment, 107
- Scheibenbremse, 347
  - Anziehmoment, 99
- Scheinwerfer siehe Vorderlicht
- Scheinwerfer,
  - einstellen, 167
  - prüfen, 231
  - reinigen 209
  - Anziehmoment, 108
- Schiebehilfe,
  - nutzen 193
  - nutzen, 193
- Schiebehilfe-Taster, 72, 192
- Schlauch,
  - wechseln, 273
- Schlupf, 347
- Schnellspanner, 347
  - inspizieren, 249
  - prüfen 207
  - Lage, 56
- schnellverstellbar, 39
- Schutzblech, 21
  - pflegen, 215
  - prüfen, 207
  - reinigen, 211
  - Lage, 31
- Schutzeinrichtungen, 21
  - prüfen 207
- Schwelle, 186
- Slaverand-Ventil siehe französisches Ventil
- Seitenständer,
  - pflegen, 215
  - reinigen, 211
  - Standfestigkeit prüfen 235
  - Lage, 31
- Sicherungshaken, 68
- Sitzrohr, 33
- Slicks, 53
- Software,
  - updaten, 168
- Spannkraft,
  - Schnellspanner einstellen, 119
  - Schnellspanner prüfen, 119
- Speichen, 55
  - prüfen, 222
  - wechseln, 273
  - Lage, 52
- Speichennippel, 55
  - pflegen, 216
  - Lage, 52
- Sprache,
  - auswählen, 172
- Staubdichtung, 47, 48, 49, 50, 51
- Steuerlager siehe Lenkungslager
- Steuerlager,
  - fetten, 248
  - inspizieren, 248
- Steuersatz siehe Lenkungslager
- Straßenreifen, 53
- T**
- Taste,
  - Plus, 171
- Taster,
  - Ein-Aus (Akku) 68, 69
  - Minus, 72, 192
  - Plus, 72, 192
  - Schiebehilfe, 72, 192
- Transport, 109
- Transportieren siehe Transport
- Typenschild, 30
- U**
- Uhrzeit,
  - einstellen, 172
- Umwerfer,
  - reinigen, 212
  - Anziehmoment, 108
- Unterrohr, 33
- Unterstützungsgrad, 73, 75, 86
  - wählen 194
  - wählen, 194
  - ECO, 73
  - OFF, 73, 75
  - TOUR, 73
  - TURBO, 73, 75
- USB-Abdeckung,
  - prüfen 208
- USB-Anschluss,
  - nutzen 192
  - nutzen, 192
- V**
- V-Brake Bremse,
  - Anziehmoment, 108
- Ventil, 52
  - Blitzventil, 55
  - Lage, 52
- Verbrauchsmaterial, 347
- Verriegelungshebel der Felgenbremse 63
- Vorbau, 39
  - inspizieren, 248
  - pflegen, 215
  - prüfen 232
  - prüfen, 124
  - reinigen, 211
  - verstellen 179
  - Anziehmoment, 108
  - Lage, 31
- Vorderlicht,
  - Lage, 31
- Vorderrad siehe Laufrad
- Vorderradbremse, 65
  - bremsen, 195
- W**
- Wartung, 347
- Winterpause siehe Betriebspause
- Wulstkern, 54
  - Lage, 52
- Z**
- Zeitformat,
  - einstellen, 172
- Zugstufe, 347
- Zugstufen-Dämpfung, 43
- Zugstufen-Einsteller, 42
  - Lage, 42