



KINDERFAHRRAD



MADE IN GERMANY

DE	GEBRAUCHSANLEITUNG	2
GB	USER MANUAL	12
NL	GEbruIKSAANWIJZING	22
FR	MODE D'EMPLOI	32
DK	BETJENINGSVEJLEDNING	42

I	ISTRUZIONI PER L'USO	52
PL	INSTRUKCJA OBSŁUGI	62
CZ	NÁVOD K OBSLUZE	72
ES	MANUAL DE INSTRUCCIONES	82
RUS	РУКОВОДСТВО ПО ЭКСПЛУАТАЦИИ	92

1. Einleitung

Herzlichen Glückwunsch zum Kauf dieses PUKY Kinderfahrrades. Sie haben hiermit ein Qualitätsprodukt erworben, das sicherlich große Freude bereiten wird. Diese Bedienungsanleitung enthält Informationen zur Montage, zum sicheren Betrieb und zur Pflege dieses neuen Fahrrades. Bei Fragen oder Problemen wenden Sie sich bitte an Ihren Fachhändler, oder nutzen Sie unseren Internet-Kontakt: www.puky.de.

2. Verantwortung der Eltern

Bei bestimmungsgemäßem Einsatz sind Gefährdungen während des Spielbetriebes weitgehend ausgeschlossen. Bedenken Sie jedoch, dass durch das natürliche Bewegungsbedürfnis und das Temperament von Kindern und Jugendlichen unvorhersehbare Situationen und Gefahren auftreten können, die eine Verantwortung seitens des Herstellers ausschließen. Unterweisen Sie deshalb Kinder und Jugendliche im richtigen Umgang mit dem Fahrrad, beaufsichtigen Sie sie und machen Sie sie auf mögliche Gefahren aufmerksam.

3. Benutzerhinweise

Das Kinderfahrrad ist nicht für den sportlichen Einsatz (z.B. Sprünge) geeignet. Das Fahrrad darf nur auf befestigten Wegen und Straßen ohne Hindernisse gefahren werden. Das Fahrrad ist nicht geeignet für Sprünge, Tricks und Geländeeinsatz.

Bei der Benutzung durch Kinder darf das Rad nicht in der Nähe von Treppen, Abhängen, abschüssigem Gelände, Schwimmbecken und anderen Gewässern gefahren werden. Treppen im Umfeld sind so zu sichern, dass die Kinder sie auf keinen Fall mit dem Rad hinauf- oder hinunterfahren können.

Das Kinderfahrrad bitte nur im geeigneten Bereich und außerhalb öffentlicher Verkehrsflächen gebrauchen. Es entspricht nicht der StVZO und darf nicht im Straßenverkehr eingesetzt werden. Die jeweils geltenden nationalen gesetzlichen Anforderungen sind zu beachten.

Das für dieses Fahrrad zulässige Gesamtgewicht (Fahrrad + Fahrer + Gepäck) beträgt 60 kg.

Die zulässige Belastung des Gepäckträgers ist abhängig von dessen Ausführung (s. Gepäckträger-Eindruck/Prägung). Wir empfehlen jedoch bei Kinderfahrzeugen aus Gründen der Fahrsicherheit, den Gepäckträger nicht als Lastenträger zu benutzen. Es darf nur der serienmäßig verbaute Gepäckträger verwendet werden.

Es ist erforderlich, geeignete Kleidung und geschlossene Schuhe zu tragen. PUKY empfiehlt das Tragen eines Fahrrad-Helmes

(s. PUKY-Zubehör).

Das Fahrrad ist nicht geeignet für die Montage eines Kindersitzes. Achten Sie auf mögliche Fangstellen während des Gebrauchs und der Instandhaltung.

Stützräder nur bei Bedarf als erste Lernhilfe (zur Erhaltung des Gleichgewichts) am Hinterbau fest und formschlüssig montieren. Die Nutzung der Stützräder ist nur im Rahmen einer kurzen Lernperiode zulässig, da bei zunehmender Fahrpraxis die Stützräder unkontrollierbare Kräfte auf den Rahmen einleiten.

Beachten Sie die verminderte Bremswirkung der Felgenbremse bei Nässe.

Plötzliches, starkes Bremsen mit der Felgenbremse sollte vermieden werden, da sich das Fahrverhalten des Fahrzeugs dadurch plötzlich verändert und zum Sturz führen kann.

Bei langen Gefällstrecken sind Dauerbremsungen mit der Rücktrittbremse zu vermeiden (starke Erwärmung der Rücktrittbremsnabe).

Die Ventilkappen sind fest anzuziehen und von Kindern fernzuhalten (Verschluckungsgefahr).

Nachträgliche Anbauten und Veränderungen am Fahrrad (insbesondere an Bremsrichtungen) verändern die Fahreigenschaften und können zu einer Gefährdung führen.

4. Auspacken und Lieferumfang

Benutzen Sie zum Öffnen der Verpackung und zum Entfernen von Schutzmaterial keine scharfen Gegenstände. Sie könnten versehentlich die Lackierung oder Teile des Fahrrades beschädigen.

Halten Sie jegliches Verpackungsmaterial von Kindern fern.

- Entnehmen Sie alle Teile aus der Verpackung.
- Entfernen Sie das Schutzmaterial.
- Prüfen Sie die Vollständigkeit und Unversehrtheit der Lieferung. Falls etwas fehlen sollte, wenden Sie sich bitte vor Beginn weiterer Arbeiten an Ihren Fachhändler.

5. Montage und Inbetriebnahme

Die Fahrbereitschaft unter Berücksichtigung der Körpergröße des Kindes herstellen. Der Sattel ist so einzustellen, dass mindestens die Fußspitze, besser noch der ganze Fußballen den Boden erreicht, um im Stand die Gleichgewichtslage zu erreichen. Hierbei ist die Markierung der Mindesteinstecktiefe auf der Sattelstütze im Sitzrohr dringend zu beachten. Mehr dazu unten.

Der Lenker sowie Handbremshebel und Glocke müssen bei eingestellter Sattelposition für das Kind leicht erreichbar sein.

Dabei muss die Markierung der Mindesteinstecktiefe des Lenkerschafts beachtet werden. Nach Einstellung des Lenkers die Klemmschrauben fest anziehen. Kontrollieren Sie das Rad vor Inbetriebnahme mit der nachfolgenden Sicherheits-Checkliste.

Bei der Montage der Pedale das Links- bzw. Rechtsgewinde berücksichtigen (Kennzeichnung durch R oder L in Gewindennähe auf der Pedalachse).

Die Bilder zu den Montagehinweisen befinden sich auf den folgenden Seiten dieser Anleitung.

Führen Sie nach der Montage eine Überprüfung des Fahrzeugs gemäß der Sicherheits-Checkliste durch!

Beachten Sie bei der Montage, dass einige Teile wie Pedalgewinde und der Klemmkonus gefettet sind.

Die Montage muss sehr sorgfältig von einer erwachsenen Person ausgeführt werden, damit es später nicht zu Unfällen oder Verletzungen kommen kann. Nehmen Sie sich dazu ausreichend Zeit. An einigen Stellen ist es erforderlich, dass Schrauben mit einem bestimmten Drehmoment angezogen werden. Dieses Drehmoment ist in Newtonmeter angegeben (zum Beispiel 2 Nm). Wenn eine Schraube mit zu geringem Drehmoment angezogen wird, ist die Verbindung möglicherweise noch zu locker und nicht sicher. Wenn das Drehmoment zu groß ist, können Schrauben und andere Teile beschädigt und zerstört werden. Wenn Sie sich nicht sicher sind, wenden Sie sich bitte an Ihren Fachhändler oder eine Werkstatt.

Entfernen Sie zunächst die Kunststoff-Schutzkappen auf den Hutmuttern der Vorder- und Hinterachse.

Entfernen Sie auch die Kunststoffolie zum Schutz der Kurbeln.

Entfernen Sie das Lenkerpolster am Lenker und lösen Sie mit wenigen Umdrehungen die darunterliegende Schraube am Vorbau mit Hilfe eines 6 mm Innusschlüssels (YOUKE-Modelle) bzw. eines Schraubenschlüssels mit SW 13 mm (STEEL/STEEL CLASSIC-Modellen). Nun können Sie die Kunststoffabdeckung zum Schutz des Klemmkonus am unteren Ende des Vorbauschafes entfernen.

6. Wartung und Pflege

Lässt sich der Handbremshebel um mehr als die Hälfte seines Weges an den Lenker heranziehen, ohne dass die Bremswirkung einsetzt, muss die Bremse nachgestellt werden.

Die Bremsflächen müssen sauber und fettfrei sein und die Bremsbeläge müssen parallel zu einander stehen.

Abgefahrne Beläge sind sofort auszutauschen! Achten Sie beim Austausch darauf, dass Sie die Originalbeläge verwenden, oder dass sie zumindest zum Material der Felge passen (z.B. durch die Kennz.: „Alloy / Alu“ bei Alu-Felgen).

Vorsicht vor Felgenverschleiß

Prüfen Sie regelmäßig den Zustand der Felgen und achten Sie besonders auf die unlaufende Verschleißnut. Wenden Sie sich rechtzeitig (wenn die Nut nur noch wenig zu sehen ist) an Ihre Fachwerkstatt. Bruch- und Unfallgefahr!

Achten Sie besonders auf die Verdrehfestigkeit des Lenkers und des Sattels!

Überprüfen Sie die Kettenspannung und stellen Sie sie (ggfs. durch Lösen des Hinterrads, Ausrichten und wieder fest anziehen) nach.

Achten Sie auf den richtigen Luftdruck (der einzuhaltende Luftdruck steht auf den Seitenflächen der Bereifung). Beschädigte oder verformte Bauteile nicht richten, sondern unbedingt austauschen. Originalersatzteile beziehen Sie über Ihren PUKY-Fachhändler. Verschleißteile: Bereifung (inkl. Schläuche), Felgen, Bremszug, Bremsbeläge, Kette, Kettenblätter, Griffbezüge.

Alle Wartungsarbeiten setzen Fachkenntnisse voraus, so dass Sie Ihren Fachhändler hinzuziehen sollten. Kinderhände haben hier nichts zu suchen, wohl aber lernbegierige Kinderaugen.

Im Fall eines Reifenwechsels, besuchen Sie uns auf unserer Homepage unter www.puky.de. Dort finden Sie die passenden Videoanweisungen für einen Reifenwechsel (YOUKE/ STEEL/ STEEL CLASSIC Modelle mit Kettenschutz und LS-PRO 16 & LS-PRO18 Modelle mit Chainlooper Kettenschutz).

Sauberkeit und Korrosionsschutz

Alle Lack- und Metalloberflächen können mit handelsüblichen Autopflegemitteln gereinigt und geschützt werden. Verwenden Sie nur umweltfreundliche, keinesfalls aggressive Reinigungsmittel. Die Kette regelmäßig ölen (Ketten o. Universallöle), ggf. reinigen.

Die Seitenflanken der Felgen (Bremsflächen) müssen fettfrei sein!

Das Fahrzeug ist vor Streusalz zu schützen und eine längere Lagerung in feuchten Räumen (z.B. Garage) ist zu vermeiden. Sollten Sie das Fahrrad dennoch in einer feuchten Umgebung lagern, schützen Sie bitte die Oberflächen von unlackierten Metallteilen (Schrauben, Muttern etc.) mit einer geeigneten Oberflächenversiegelung (z.B. Sprühwachs).

Naben und Kugellager sollten von einem Fachmann von Zeit zu Zeit auf Einstellung und Schmierung geprüft werden.

Zur Reinigung d. Fahrzeugs keinen Hochdruckreiniger / Dampfstrahler) nutzen.

7. Sachmängelhaftung

Es gilt die gesetzliche Sachmängelhaftung. Schäden die durch unsachgemäße Beanspruchung, Gewalteinwirkung, ungenügende Wartung, oder durch normale Abnutzung entstehen, sind von der Sachmängelhaftung ausgeschlossen.

Allzeit gute Fahrt!

Sicherheits-Checkliste

Sattel

verdrehfest (5-8 Nm)*

Markierung Mindesteinstecktiefe beachtet

Fußballen erreichen den Boden

Lenker

Mindesteinstecktiefe beachtet

Lenkerschaftrohr verdrehfest (15 Nm)*

Lenkerbügel verdrehfest

gut erreichbar, aufrechte Sitzposition

Griffe verdrehfest

Handbremse

Bremshebel fest (2 Nm), gut zugänglich

Funktion einwandfrei

Bremsbelag sauber, fettfrei, richtig anliegend

Rücktrittbremse

Funktion geprüft

Kette

Kettenspannung in Ordnung

(Spiel ca. 1,5 cm)

ausreichende Schmierung

Kettenschutz vollständig

Bereifung

ausreichendes Profil

ausreichender Luftdruck

(einzuh. Luftdruck steht auf der Bereifung)

Laufräder

schlagfrei

Speichen gleichmäßig angezogen

Achsmuttern fest angezogen

(VR 12 Nm, HR 10 Nm, 15 Nm)*

Pedale

leicht drehbar

fest und ohne übermäßiges Spiel

Klingel

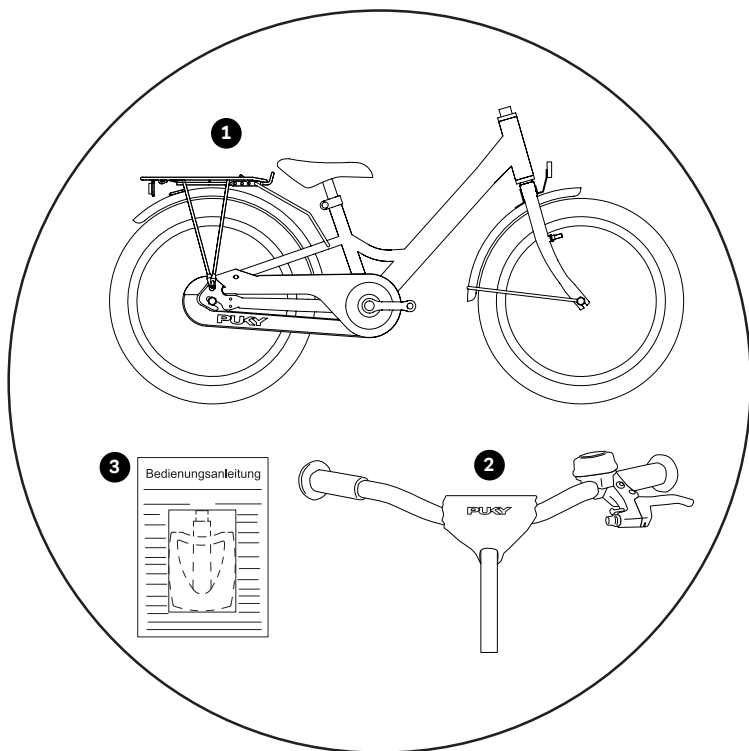
helltönend, leicht erreichbar

Sichtprüfung

Bauteile ohne Mängel und alle Befestigungsteile, wie Schutzbleche u. Gepäckträger, ausreichend fest montiert.

(*Anzugsmomente der Schrauben in Newtonmeter)

LIEFERUMFANG KINDERFAHRRAD 12 ZOLL – 18 ZOLL



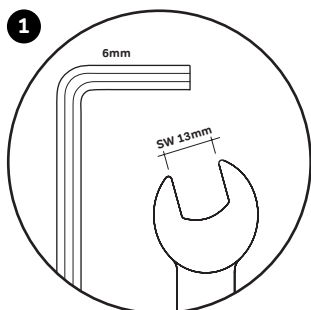
1. Fahrrad vormontiert

2. Lenker vormontiert

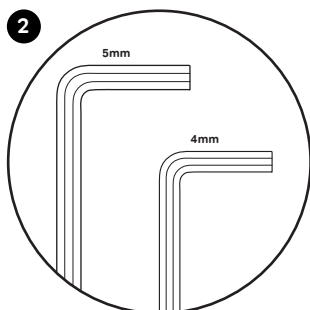
3. Pedale und Bedienungsanleitung im Polybeutel, bei 3-Gang Modellen: Zusätzlich Schaltstift

MONTAGEWERKZEUG

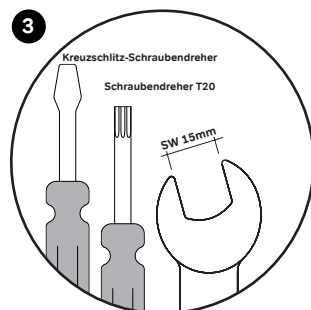
(Werkzeug nicht im Lieferumfang enthalten)



1. Inbusschlüssel 6mm (YOUKE-Modelle) bzw. Schraubenschlüssel mit SW 13 mm (STEEL / STEEL CLASSIC-Modelle)



2. Inbusschlüssel 4mm und 5 mm (YOUKE, STEEL, STEEL CLASSIC Modelle, CYKE 16, CYKE 18, CYKE 18-3, LS-PRO 16 und LS-PRO 18 Modellen)

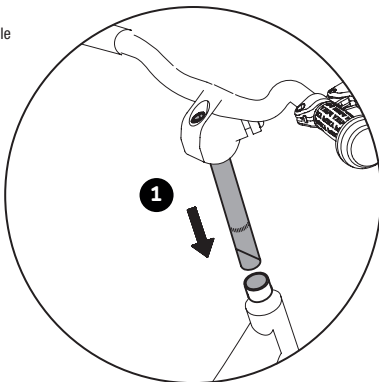


3. Schraubenschlüssel mit SW 15 mm, Kreuzschlitz-Schraubendreher, Schraubendreher T20

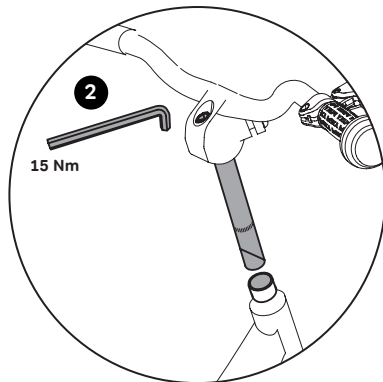
MONTAGE LENKER MIT SCHAFTVORBAU 12 ZOLL – 18 ZOLL

Für die Montage der YOUKE-Modelle und STEEL bzw. STEEL CLASSIC-Modelle benötigen Sie folgendes Werkzeug
(nicht im Lieferumfang enthalten)

- Inbusschlüssel 6 mm (YOUKE-Modelle)
- Schraubenschlüssel SW 13 mm
(STEEL/ STEEL CLASSIC-Modelle)



1. Stecken Sie den Lenker in den Gabelschaft. Falls dies nur schwer möglich ist, lösen Sie die Schraube am Lenker noch weiter. Stellen Sie den Lenker auf die gewünschte Höhe ein, richten Sie ihn rechtwinklig zum Vorderrad aus und arretieren Sie ihn.



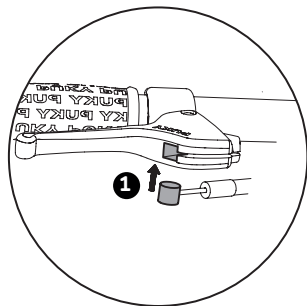
2. Durch das Anziehen der Schraube am Vorbau mit Hilfe eines 6 mm Inbusschlüssels (YOUKE-Modelle) bzw. eines Schraubenschlüssels mit

SW 13 mm (STEEL/ STEEL CLASSIC-Modell) (15 Nm).

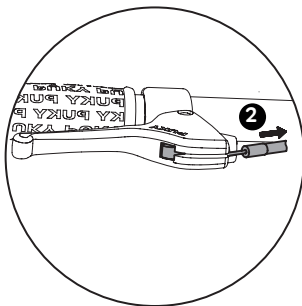
Beachten Sie dabei die Markierung der Mindesteinstecktiefe am Vorbauschaft. Befestigen Sie nun wieder das Lenkerpolster am Lenker.

MONTAGE BREMSE ÖFFNEN UND SCHLIESSEN DER V-BRAKE

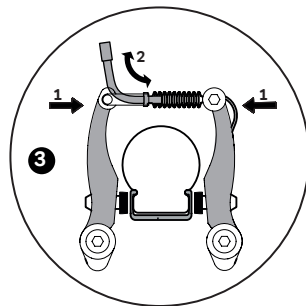
Für die Montage der YOUKE-Modelle und STEEL bzw. STEEL CLASSIC-Modelle benötigen Sie kein Werkzeug



1. Nehmen Sie das lose Ende des Bremszuges und stecken Sie die Endtonne in die vorgesehene Vertiefung am Bremshebel.



2. Ziehen Sie anschließend vorsichtig an der Außenhülle des Bremszuges um den Endanschlag an der Einstellschraube des Bremshebels einzurasten. Achten Sie bei der Montage des Bremszuges darauf, dass die Rändelschraube des Bremszuges gerade im Gegenhalter des Frontstrahlers sitzt. Ansonsten kann die Bremse nicht korrekt montiert werden.



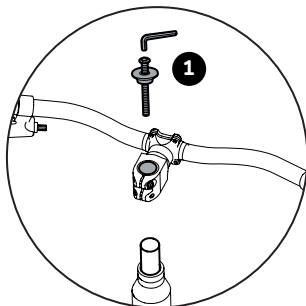
3. Öffnen und Schließen der V-Brake
Bremsarme mit einer Hand zusammendrücken (1).
Bremszugführungsrohr in die Fixierung einstecken oder aus der Fixierung lösen. Die V-Brake ist jetzt offen oder geschlossen (2).

EINSTELLUNG AHEAD VORBAU 16 ZOLL – 18 ZOLL

Der Lenker ist werksseitig auf der höchsten Position, d.h. alle Spacer befinden sich unter dem Vorbau. Bei Bedarf kann die Lenkerhöhe durch Demontage des Vorbaus und Umbau der Spacer gesenkt werden.

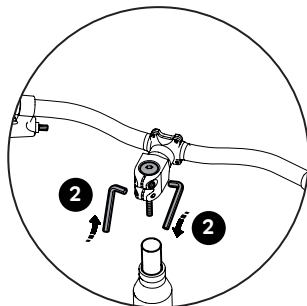
Für die Einstellung der Lenkerhöhe bei Modellen mit Ahead-Vorbau benötigen Sie folgendes Werkzeug (nicht im Lieferumfang enthalten)

- Inbusschlüssel 5 mm und 4 mm (CYKE und LS-PRO-Modelle)



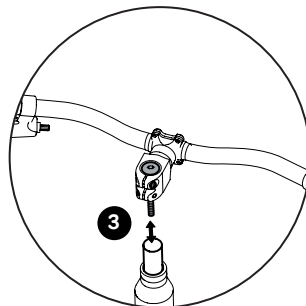
1. Lösen und entnehmen Sie zuerst die Ahead-Kappe (Inbusschlüssel 5mm).

2. Danach lösen Sie die beiden Gabelschaftklemmschrauben (Inbusschlüssel 4mm).



3. Nun kann der Vorbau vom Gabelschaft abgezogen werden. Stellen Sie die Lenkerhöhe nun nach Bedarf ein. Mögliche Positionen sind:

- alle Spacer unter dem Vorbau (höchste Lenkerposition, werksseitig eingestellt)



- Spacer über dem Vorbau und darunter (mittlere Lenkerposition)

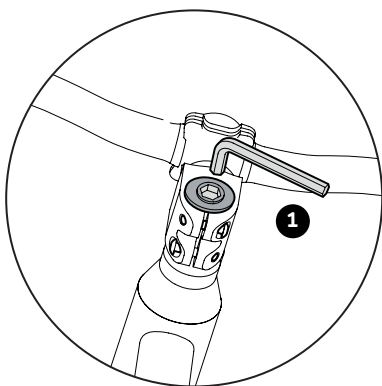
- alle Spacer über dem Vorbau (tiefste Lenkerposition).

Es dürfen keine Spacer entnommen werden!

MONTAGE AHEAD VORBAU 16 ZOLL – 18 ZOLL

Für die Montage des Ahead-Vorbau benötigen Sie folgendes Werkzeug (nicht im Lieferumfang enthalten)

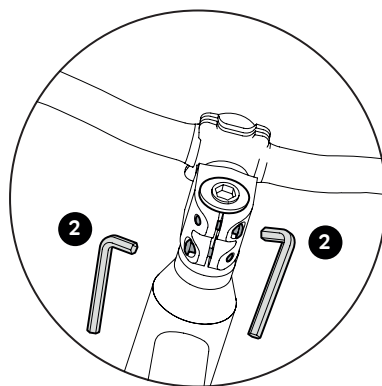
- Inbusschlüssel 5 mm und 4 mm (CYKE und LS-PRO-Modelle)



1. Nach Umbau der Spacer montieren Sie die Ahead-Kappe wieder, richten den Lenker in Fahrtrichtung gerade aus und stellen das Spiel des Steuerlagers korrekt ein. Benutzen Sie dazu die Einstellschraube in der Ahead-Kappe.

Korrekte Einstellung: der Lenker muss sich noch leicht drehen lassen, ohne dass das Steuerlager Spiel aufweist.

2. Ziehen Sie jetzt die Gabelschaftklemmschrauben des Vorbaus wieder mit dem korrekten Drehmoment an.



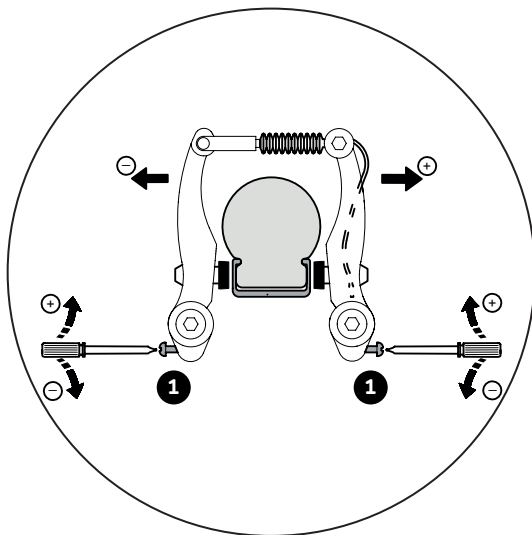
Anzugsmoment für die Klemmung des Vorbaus am Gabelschaftrohr: 5-6 Nm. Versichern Sie sich, dass der Vorbau verdreht auf dem Gabelschaft sitzt.

EINSTELLUNG DER BREMSE (V-BRAKE)

Das Fahrrad besitzt zwei Felgenbremsen. Der linke Bremsgriff bedient die Bremse am Vorderrad, der rechte Bremshebel bedient die Bremse am Hinterrad. Je nach Modell verfügt das Fahrrad zusätzlich noch über eine Rücktrittbremse für das Hinterrad.

Für die Einstellung der Bremse benötigen Sie folgendes Werkzeug (nicht im Lieferumfang enthalten)

- Kreuzschlitz-Schraubendreher



1. Durch Drehen der Einstellschraube justieren Sie nun die Bremsarme mittig aus.

Der Abstand Bremsbelag <-> Felge soll rechts + links identisch sein und der Kontakt Bremsbelag/ Felge soll beim Bremsen auf beiden Seiten gleichzeitig auftreten.

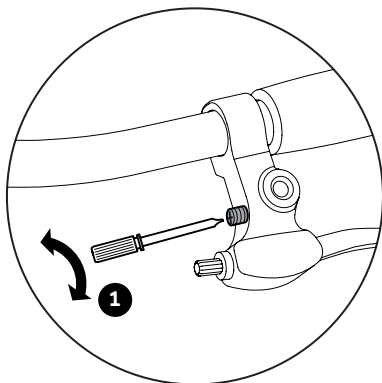
Sie benötigen einen Kreuzschlitz-Schraubendreher. Durch Eindrehen der Schraube bewegen Sie den jeweiligen Bremsarm von der Felge weg, durch Ausdrehen der Schraube auf die Felge zu.

Wichtig ist, dass die Bremshebel dabei mehrmals betätigt werden, damit sich die Spannung der Bremsarme auf beiden Seiten gleichmäßig verteilt und die Einstellung wirksam wird.

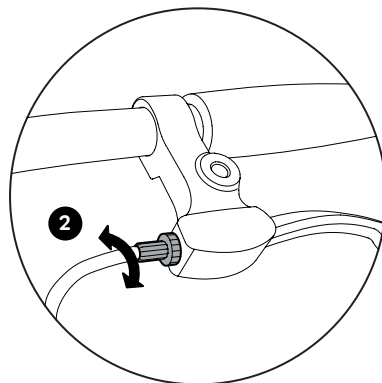
BREMSHEBEL UND ZUGSPANNUNG EINSTELLUNG 12 ZOLL – 18 ZOLL

Für die Einstellung des Bremshebels und der Zugspannung benötigen Sie folgendes Werkzeug (nicht im Lieferumfang enthalten)

- Kreuzschlitz-Schraubendreher



1. Die Griffweite (Abstand Bremshebel-Lenker) kann mittels einer Kreuzschlitz-Schraube am Bremsgriff individuell eingestellt werden. Bitte achten Sie darauf, dass die Bremswirkung einsetzen muss, bevor der Bremshebel den Lenker berührt!



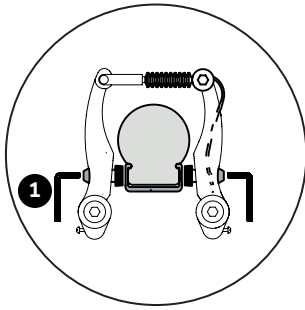
2. Die Zugspannung kann mittels der Rändelschraube am Bremsgriffe eingestellt werden.

Die Bremse ist korrekt eingestellt, wenn der Bremsbelag jeweils ca. 1,5 mm von der Felge entfernt ist.

AUSTAUSCH BREMSBELÄGE

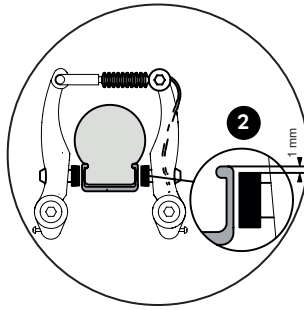
Für den Austausch der Bremsbeläge benötigen Sie folgendes Werkzeug (nicht im Lieferumfang enthalten)

- Inbusschlüssel 5 mm



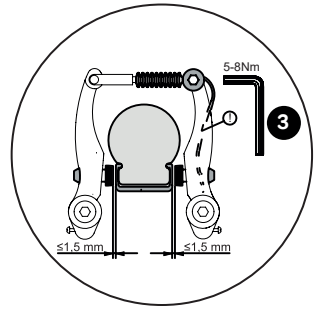
1. Lösen Sie die Befestigungsmutter des Bremsbelags mit Hilfe eines Inbusschlüssels 5 mm und tauschen Sie die Bremsbeläge aus.

2. Die Bremsbeläge sollten in einem Abstand von ca. 1 mm unter der Felgenoberkante stehen. Falls die Einstellung nicht korrekt sein sollte, lösen Sie



die Befestigungsmutter des Bremsbelags mit Hilfe eines Inbusschlüssels 5 mm und justieren diese wie oben beschrieben. Ziehen sie dazu am Bremshebel und schrauben die Befestigungsmutter wieder fest (5-8 Nm).

3. Die Zugspannung muss so eingestellt werden,



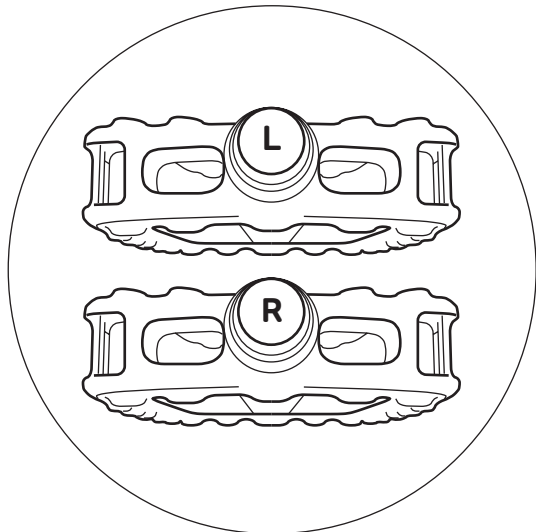
das der Bremsbelag jeweils ca. 1,5 mm von der Felge entfernt ist. Sollte eine Nachjustierung erforderlich sein, können Sie dies durch Lösen der Zugklemmschraube und Nachjustieren der Zugspannung (Zugklemmschraube danach wieder mit 6-8 Nm festziehen!) oder unter Zugspannung Punkt 2 beschrieben

MONTAGE PEDALEN

Achten Sie darauf, dass ein Pedal mit einem Rechtsgewinde (für die Fahrtrichtung rechte Seite) und die andere Pedale mit einem Linksgewinde (für die in Fahrtrichtung linke Seite) ausgestattet ist.

Für die Montage der Pedalen benötigen Sie folgendes Werkzeug (nicht im Lieferumfang enthalten)

- Schraubenschlüssel mit SW 15 mm



Die Pedale sind an der Stirnfläche der Schraubachse entsprechend mit einem „R“ bzw. „L“ markiert.

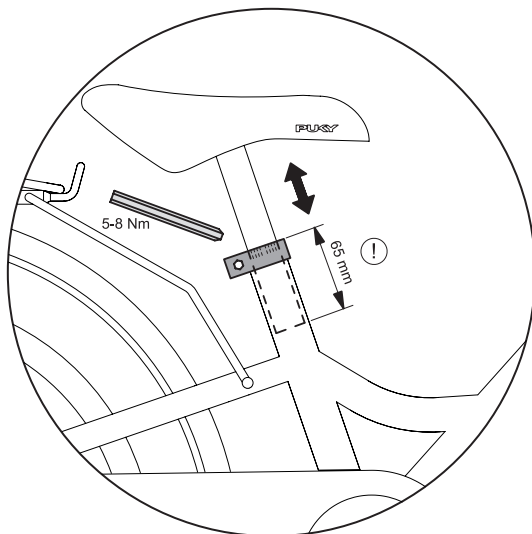
Schrauben Sie die Pedale mit Hilfe eines Sechskantschlüssels mit SW 15 an den Kurbeln fest (20 Nm) – drehen Sie dazu den Sechskantschlüssel auf beiden Seiten in Richtung des Vorderrades.

EINSTELLUNG SITZPOSITION

Bitte stellen Sie die Sitzposition so ein, dass das Kind aufrecht sitzt und so eine gute Übersicht gewährleistet ist. Der Lenker sowie Handbremshebel und Glocke müssen für das Kind leicht erreichbar sein.

Für die Einstellung der Sitzposition benötigen Sie folgendes Werkzeug (nicht im Lieferumfang enthalten)

- Inbusschlüssel 5 mm



Einstellung der Sitzhöhe: nach Lösen der Sattelklemme mit Hilfe eines Inbusschlüssels 5 mm kann der Sattel herausgezogen werden. Bitte stellen Sie die Sitzhöhe so ein, dass mindestens die Fußspitze, besser noch der ganze Fußballen den Boden erreicht, um im Stand die Gleichgewichtslage zu erreichen.

Bitte beachten Sie dabei folgende Grundsätze: Mindesthöhe des Sattels wie folgt:

STEEL-/CLASSIC / YOUKE 12: 45 cm
STEEL-/CLASSIC / YOUKE 16: 49 cm, CYKE 16: 48 cm / LS-PRO 16: 45 cm
STEEL-/CLASSIC / YOUKE 18: 53 cm, CYKE 18: 51 cm / LS-PRO 18: 50 cm

Maximale Höhe des Sattels:

Die Mindesteinstecktiefe der Sattelstütze beträgt 65 mm. Auf der Sattelstütze befindet sich eine entsprechende Markierung

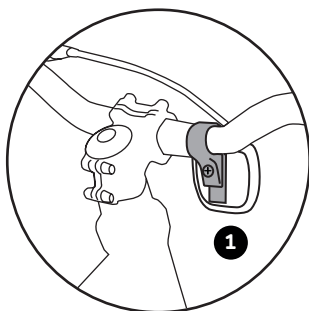
Anschließend die Sattelklemmung wieder festdrehen (Drehmoment 5-8 Nm)

MONTAGE DER REFLEKTOREN AM LENKER, LENKERKORB UND SATTELSTÜTZE

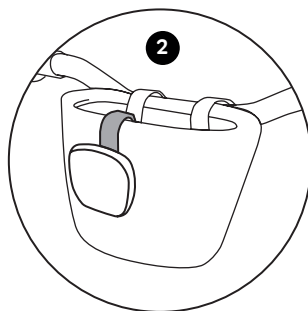
Achten Sie darauf, dass der Reflektor (weiß) für den Lenker und den Lenkerkorb immer in Fahrtrichtung und der Reflektor (rot) für die Sattelstütze nach hinten, entgegen die Fahrtrichtung ausgerichtet ist.

Für die Montage der Reflektoren benötigen Sie folgendes Werkzeug (nicht im Lieferumfang enthalten)

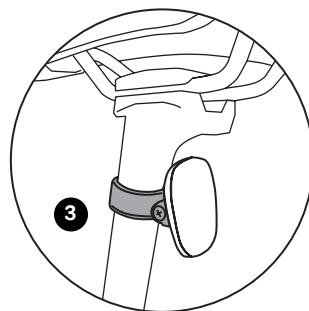
- Kreuzschlitz-Schraubendreher bzw. Schraubendreher T20 (TORX)



1. Für die Montage am Lenker muss die Halterung lose über den Lenker gesteckt werden. Richten Sie die Halterung aus und verschrauben Sie den Front-Reflektor (weiß) mit der Halterung.



2. Für die Montage am Lenkerkorb muss die Halterung lose über die vordere Kante vom Lenkerkorb gesteckt werden. Richten Sie die Halterung aus und verschrauben Sie den Front-Reflektor (weiß) mit der Halterung

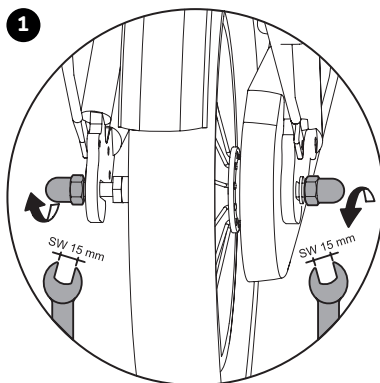


3. Für die Montage an der Sattelstütze muss die Halterung lose über die Sattelstütze (inklusive Gummiring) gesteckt werden. Richten Sie die Halterung aus und verschrauben Sie den hinteren Reflektor (rot) mit der Halterung.

EINSTELLUNG DER KETTENSPIGUNG YOUKE, STEEL UND STEEL CLASSIC

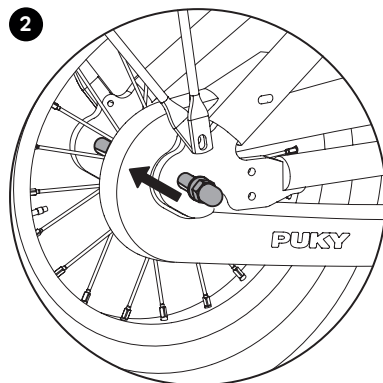
Für die Einstellung der Kettenspannung benötigen Sie folgendes Werkzeug (nicht im Lieferumfang enthalten). Es muss zusätzlich der Gegenhalter der Rücktrittnabe gelöst werden, da sich das Hinterrad ansonsten nicht verschieben lässt.

- Schraubenschlüssel mit SW 15 mm



Die Kette sollte ein vertikales Spiel ca. 1,5 cm aufweisen. Die Einstellung der Kettenspannung wird wie folgt vorgenommen:

1. Lösen Sie die beiden Radmutter des Hinterrades.



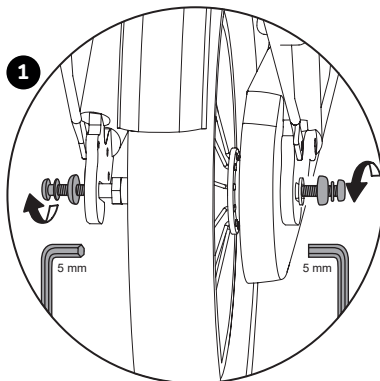
2. Die Kettenspannung kann nun durch Verschieben des Hinterrades im Ausfallende justiert werden. Danach ziehen Sie die Radmutter wieder fest (Drehmoment 15 Nm)

Reifenwechsel unter www.puky.de

EINSTELLUNG DER KETTENSPIGUNG LS-PRO 16 - LS-PRO 18 MIT CHAINLOOPER

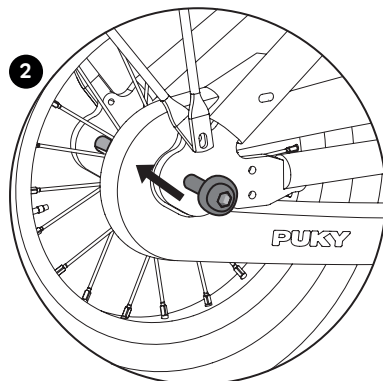
Für die Einstellung der Kettenspannung benötigen Sie folgendes Werkzeug (nicht im Lieferumfang enthalten)

- Inbusschlüssel 5 mm



Die Kette sollte ein vertikales Spiel ca. 1,5 cm aufweisen. Die Einstellung der Kettenspannung wird wie folgt vorgenommen:

1. Lösen Sie die beiden Innensechskantschrauben des Hinterrades.



2. Die Kettenspannung kann nun durch Verschieben des Hinterrades im Ausfallende justiert werden. Danach ziehen Sie die Innensechskantschrauben wieder fest (Drehmoment 10 Nm)

Die Innenteile des Kettenschutzes müssen neu justiert werden.

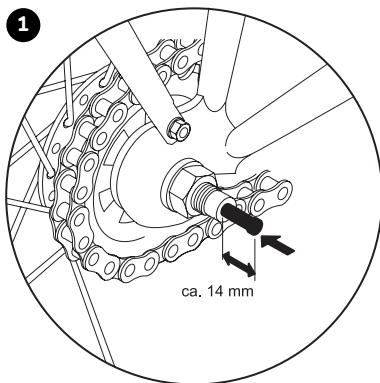
Reifenwechsel unter www.puky.de

MONTAGE DER NABENSCHALTUNG

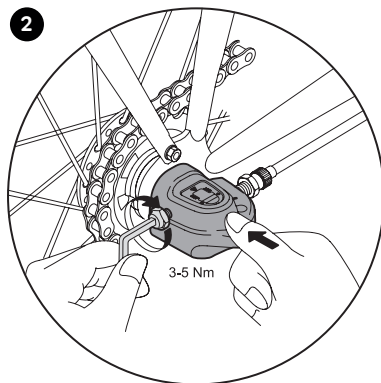
(nur 3-Gang Modelle)

Für die Montage der Nabenschaltung benötigen Sie folgendes Werkzeug (nicht im Lieferumfang enthalten)

- Inbusschlüssel 5 mm



1. Entnehmen Sie den Schaltstift aus dem Polybeutel und stecken diesen bis zum Anschlag mit der schwarzen Feder zuerst in die rechte Seite (in Fahrtrichtung) der Hinterachse.



2. Anschließend können Sie die Schaltbox auf die Hinterachse aufsetzen und diese mit einem 5 mm Inbusschlüssel festziehen (3-5 Nm). Weitere Einstellungen an der Schaltbox sind im Neuzustand nicht notwendig.

EINSTELLUNG DER NABENSCHALTUNG

(nur 3-Gang Modelle)

Für die Einstellung der Nabenschaltung benötigen Sie folgendes Werkzeug (nicht im Lieferumfang enthalten)

- Inbusschlüssel 5 mm

A Zugeinstellschraube

B Schubstange

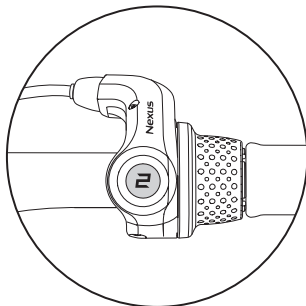
C Ende der Nabenchse

D Rote Linie auf der Schubstange

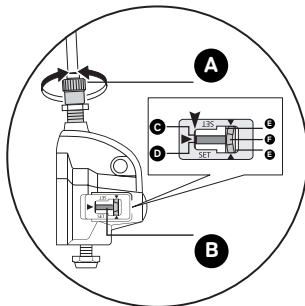
E Gelbe Linie

F Gelber Teil des Links

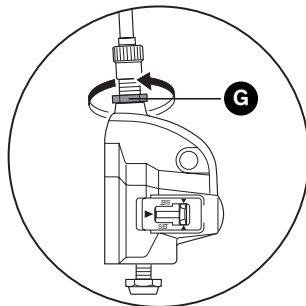
G Zugeinstellmutter
Anzugsdrehmoment
1,5 - 2,5 Nm



Falls im Laufe der Produktnutzung eine erneute Justierung nötig wird, gehen Sie bitte wie folgt vor: Schalten Sie den REVOSHIFT Hebel auf 2. Drehen Sie dann die Zugeinstellschraube (A), um die rote Linie (D) auf der Schubstange am Ende (C) der Nabenchse auszurichten.



Prüfen Sie während der Einstellung die beiden gelben Linien von oben durch das Fenster. Drehen Sie die Kurbel und schalten Sie den REVOSHIFT Hebel dabei von 3 zu 1 und dann zurück zu 3. Wiederholen Sie diesen Vorgang zwei- bis dreimal und überprüfen Sie, ob die Gänge gewechselt werden. Schalten Sie den REVOSHIFT Hebel wieder von 1 zu 2 und



vergewissern Sie sich, dass die rote Linie auf der Schubstange am Ende der Nabenchse ausgerichtet ist. Ist das nicht der Fall, müssen Sie die Einstellung erneut durchführen.

Nach Einstellung von Schalteinheit IV sichern Sie die Zugeinstellschraube mit der Zugeinstellmutter (G)

1. Introduction

Congratulations on the purchase of this PUKY play bicycle. You have acquired a quality product, which is certain to bring great joy. This User Manual contains information regarding the assembly, safe operation and maintenance of this new bicycle. Should you have any questions or problems, please contact your dealer or contact us via our website: www.puky.de.

2. Parental responsibility

Risks during play are, for the most part, excluded when used in accordance with the intended purpose. However, please take into consideration that unforeseen situations and hazards may occur as a result of the natural need for movement and the temperament of young children and adolescents for which the manufacturer cannot be held liable. For this reason, instruct children and adolescents in the correct bicycle conduct whilst supervising them. At the same time, also draw their attention to potential dangers.

3. User notes

The play bicycle is not suitable for sporting activities (e.g. jumps). The bicycle may only be used on paved paths and roads without obstacles. The bicycle is not suitable for jumps, tricks or cross-country use.

When children are using the bicycle, it may not be ridden in the vicinity of stairs, slopes, steep terrain, swimming pools or other bodies of water. Stairs in the vicinity must be secured in such a way to prevent children from riding up or down them on their bicycle.

The play bicycle may only be used in suitable areas and away from public roads. The bicycle does not comply with the requirements of German Road Traffic Regulations (StVZO) and may not be used on public roads. The relevant applicable national legal requirements are to be observed.

The permissible total weight for this bike (bike + rider + baggage) is 60 kg.

The load that may be placed on the luggage rack will depend on the version of the rack (see the embossing on the rack). For road safety reasons, we do not recommend using the rack of a play vehicle for carrying loads. Only the serial installed racks may be used.

It is necessary to wear suitable clothing and closed shoes. PUKY recommends wearing a safety helmet (see PUKY Accessories).

The bicycle is not suitable for mounting a child seat. Pay attention to potential trap hazards when using and maintaining.

Play bicycle

Mount supporting wheels in a secure and form-fitting manner to the rear when required as a learning aid (to maintain balance). The use of support wheels is only permitted during the course of a brief learning period, since with increased practice the support wheels may apply uncontrolled forces to the frame.

Please pay attention to the reduced effect of the brakes on the front wheel when it is wet.

Sudden, forceful braking with the rim brake should be avoided since the behaviour of the vehicle may suddenly change as a result which may end in a fall.

On long slopes, long periods of braking with the back pedal brake are to be avoided (excess heat to the back pedal brake nave).

The valve caps must be firmly tightened and kept out of reach of children (risk of choking). Subsequent additions or modifications to the bicycle (especially the braking systems) will change the behaviour of the vehicle and may pose a risk.

4. Unpacking and scope of delivery

Do not use any sharp objects when opening the packaging and removing protective material. If you were to do so, you may damage the paint or parts of the bike.

Keep all packaging material out of reach of children.

- Remove all parts from the packaging.
- Remove the protective material.
- Examine the package for completeness and proper condition. If anything is missing, please contact your dealer before you continue to assemble the bike.

5. Assembly and first use

Prepare for use by adjusting to the height of the child. The saddle is to be set so that at least the toes, preferably the ball of the foot, reach the ground in order to ensure balance can be achieved when at a standstill. In doing so, the marking showing the minimum insertion depth on the saddle post into the frame tube must be observed. For more information, see below.

The handlebar, hand brake lever and bell must be easy for the child to reach from the set saddle position.

In doing so, the marking showing the minimum insertion depth of the handlebar shaft must be observed. After adjusting the handlebar, tighten the clamping screws firmly. Use the following safety checklist to check the bicycle before using.

When mounting the pedals, observe the right and left threads (labelled on the pedal axis with an R or L in the vicinity of the thread).

The images for the assembly instructions can be found on the last pages of this manual.

After assembly, please conduct a safety check in accordance with the safety checklist!

During assembly, please note that some parts, such as pedal thread and clamping cone are lubricated.

Assembly must be carried out with great caution and by an adult, to avoid any potential subsequent accidents or injuries. Please take your time when assembling the bike. In some cases, it is necessary to tighten screws with a prescribed torque. The torque value is stated in Newton metres (e.g. 2 Nm). If the torque with which a screw is tightened is too low, the connection may still be too loose and therefore unsafe. If the torque is too high, screws and other parts may be damaged or destroyed. Please contact your dealer or a workshop if you have any questions.

First remove the plastic protective caps from the cap nuts of the front and rear axle as well as from the cantilever brakes at the front. Also remove the plastic foil which has been used to protect the cranks.

Remove the handlebar padding from the handlebar and unscrew (with just a few rotations) the underlying screw at the stem with the aid of a 6 mm Allen key (YOUKE models) or a 13 mm spanner (STEEL/ STEEL-CLASSIC models). Now you can remove the plastic cover that protects the clamping cone at the lower end of the stem shaft.

6. Maintenance and care

If the handbrake lever can be pulled more than half-way to the handlebar before the braking effect takes place, the brake must be adjusted.

The braking surfaces must be clean, grease-free and the brake pads must be parallel to one another.

Worn pads must be replaced immediately! When replacing, make sure you use original pads or ensure that they match the material of the rim at least (e.g. see the label: "Alloy / Alu" for aluminium rims).

Caution in the event of rim wear

Regularly check the state of the rims and pay special attention to the wear groove which surrounds the rim. Consult your specialist workshop in good time (when the groove is almost worn away). Breakage and accident risks!

Pay special attention to ensure that the handlebar and saddle do not rotate!

Check the chain tension and adjust as necessary (if required, by loosening the rear wheel, aligning and tightening again).

Pay attention to the correct air pressure (the prescribed pressure is indicated on the sides of the tyres). Do not repair damaged or deformed parts. Damaged or deformed parts must be replaced. Original replacement parts can be obtained from your PUKY dealer. Spare parts: Tyres (including tubes), rims, brake cable, brake pads, chain, chain rings, handle covers.

All maintenance work requires specialist knowledge and you should consult your dealer for advice. Interested children may 'supervise' but should not do the work themselves.

In case of a tire change, please visit us on our homepage at www.puky.de. There you will find the appropriate video instructions for a tyre change (YOUKE/ STEEL/ STEEL CLASSIC models with chain guard and LS-PRO 16 and LS-PRO18 models with Chainlooper chain guard).

Cleanliness and corrosion protection

All painted and metallic surfaces can be cleaned and protected using ordinary car care products. Only use environmentally friendly products and never use any aggressive detergents. Regularly oil the chain (chain or universal oil) and clean when necessary.

The flanks of the rims (braking surfaces) must be grease-free!

The vehicle is to be protected from winter salt and long periods of storage in damp spaces (e.g. garage) are to be avoided. If you do store the bicycle in a damp environment, protect the surfaces of unpainted metal parts (screws, nuts etc.) with a suitable surface seal (e.g. spray wax).

Hub and ball bearing should be checked from time to time by a specialist, adjusted and lubricated as required. The vehicle is to be protected from winter salt and long periods of storage in damp spaces (e.g. garage) are to be avoided.

Do not use a pressure washer/power washer to clean the vehicle.

7. Statutory warranty

Statutory warranty covers defects. Damage resulting from improper use, use of force, lack of maintenance, or normal wear and tear, is excluded from such a statutory defect warranty.

Enjoy your travels!

Safety checklist

Saddle

Firmly secured and cannot be rotated (5-8 Nm)*

Minimum insertion depth marking observed

Balls of feet reach the ground

Handlebar

Minimum insertion depth observed

Handlebar shaft tube secured and cannot be rotated (15 Nm)*

Handlebar cannot be rotated

easy to reach, upright seating position

Handles cannot be rotated

Handbrakes

Brake lever secure (2 Nm), easily accessible

Functions perfectly

Brake pad clean, grease-free, positioned correctly

Back pedal brake

Function checked

Chain

Chain tension is OK (play approximately 1.5 cm)

Sufficient lubrication

Chain guard is complete

Tyres

Sufficient profile

Sufficient air pressure (air pressure to be maintained is on the tyre)

Wheels

Aligned

Spokes evenly tightened

Axle nuts firmly tightened (VR 12 Nm, HR 10 Nm or 15 Nm)*

Pedals

Rotate easily

Firmly fitted without excess play

Bell

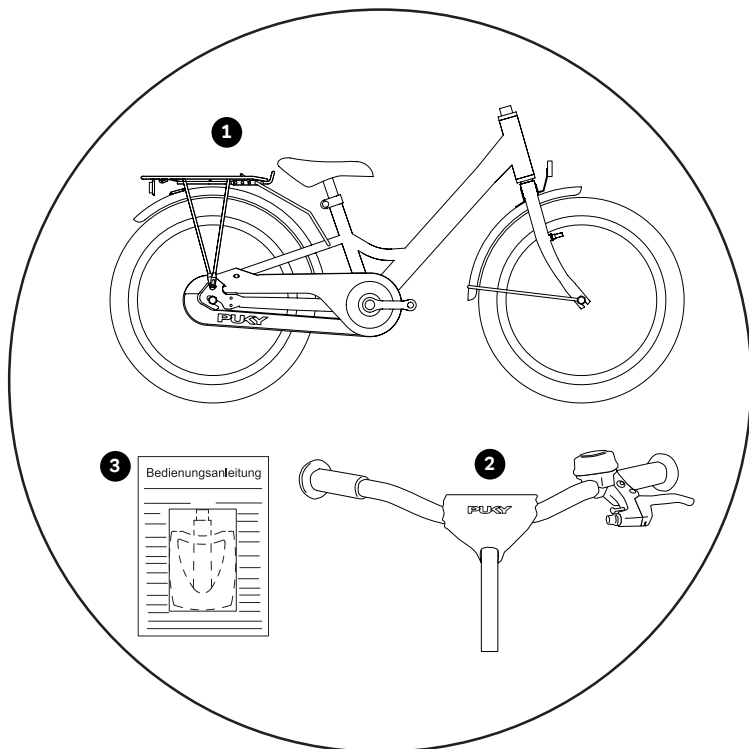
Clear ring, easily reached

Visual check

Components without fault and all attached parts, such as protective guards and luggage rack, sufficiently well secured.

(*Torques of screws in Newton metres)

THE DELIVERY CONSISTS OF CHILDRENS' BICYCLE 12" – 18"



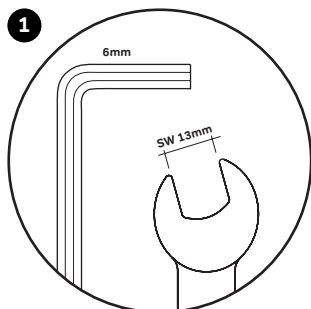
1. Bike preassembled

2. Handlebar preassembled

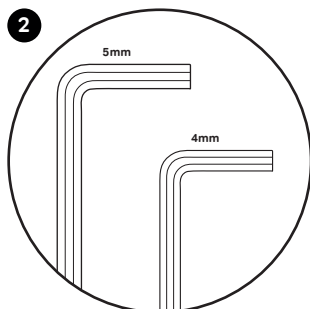
3. Pedals and User Manual in a plastic bag, for
3-gear models: Additional gear stick

YOU WILL NEED THE FOLLOWING TOOLS FOR ASSEMBLY

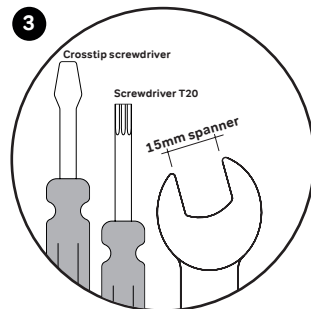
The tools are not part of the scope of delivery.



1. 6 mm Allen key (YOUKE models) or a 13 mm spanner (STEEL / STEEL CLASSIC models)



2. 4 mm and 5 mm Allen key (YOUKE, STEEL, STEEL CLASSIC models, CYKE 16, CYKE 18, CYKE 18-3, LS-PRO 16 and LS-PRO 18 models)



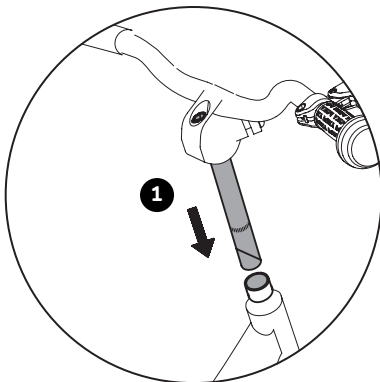
3. 15 mm spanner, Crosstip and Screwdriver T20

ASSEMBLY HANDLEBAR WITH STEM 12" – 18"

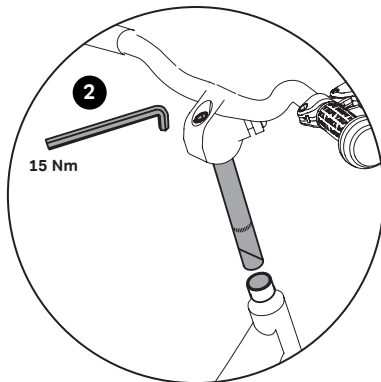
You will need the following tools for assembly YOUKE models und STEEL / STEEL CLASSIC models
(not part of the scope of delivery)

- 6mm Allen key (YOUKE models)
- 13 mm spanner

(STEEL/ STEEL CLASSIC models)



1. Insert the handlebar into the steer tube. If this proves to be difficult, unscrew the handlebar a bit further. Adjust the handlebar to the desired height, align at right angles to the front wheel and lock it.

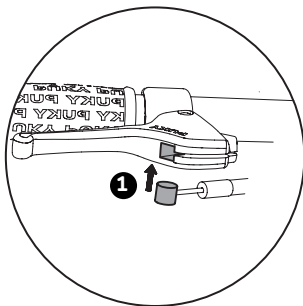


2. By pulling the screw at the stem with the aid of a 6 mm Allen key (YOUKE models) or a 13 mm spanner (STEEL/ STEEL CLASSIC models) (15 Nm).

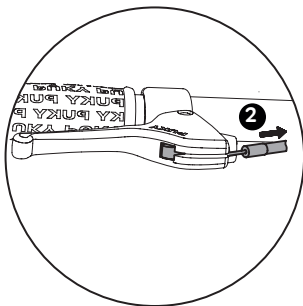
Please pay attention to the marking of the minimum insertion depth of the stem shaft. Now reattach the handlebar padding back onto the handlebar.

ASSEMBLY BRAKE OPENING AND CLOSING THE V-BRAKE

FOR THE ASSEMBLY OF YOUKE MODELS AND STEEL OR STEEL CLASSIC MODELS YOU DO NOT NEED TOOLS

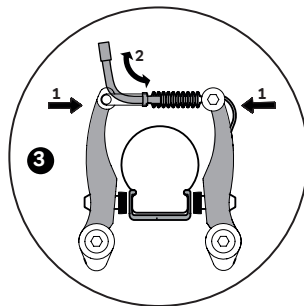


1. Take the loose end of the brake cable and insert the wedge into the predefined recess on the brake handle.



2. Then, carefully pull the outer cover of the brake cable to engage the end stop into the adjustment screw of the brake handle.

When assembling the brake cable, please make sure that the knurled screw of the brake cable is situated straight in the holder of the front light. Otherwise, the brakes cannot be assembled correctly.



3. Open and close the V-brake.

Press the brake arms together with one hand (1). Insert the brake cable guide tube into the fixation or release it from the fixation. The V-brake is now open or closed (2).

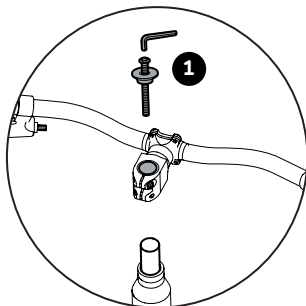
SETTING AHEAD STEM 16" – 18"

The handlebar has been set at the factory to the highest position, thus, all spacers are located under the stem. If required, remove the stem and adjust the spacers to lower the handlebar height.

For adjusting the handlebar height for models with ahead stem you will need the following tools.

(The tools are not part of the scope of delivery.)

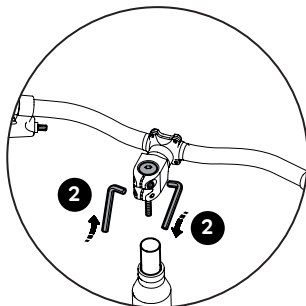
- 5 mm and 4 mm Allen key (CYKE und LS-PRO models)



1. First undo and remove the ahead cap (5mm Allen key).

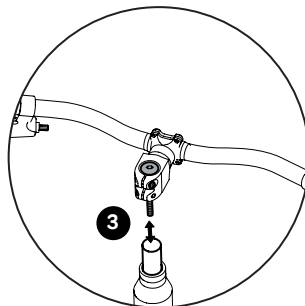
2. Then undo the two steerer tube clamping screws (4mm Allen key).

3. Now the stem can be removed from the steerer



tube. Now set the handlebar height according to requirement. Possible positions are:

- All spacers located under the stem (highest handlebar position, set at the factory)
- Spacers over the stem and under



(medium handlebar position)

- All spacers above the stem (lowest handlebar position)

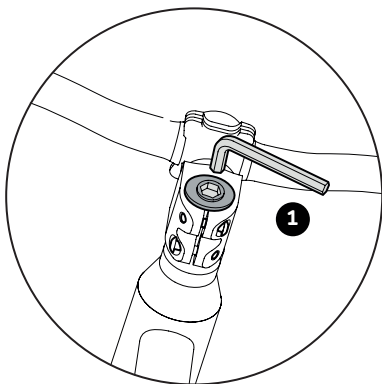
No spacers may be removed!

ASSEMBLY AHEAD STEM 16" – 18"

To assemble the ahead stem you will need the following tools.

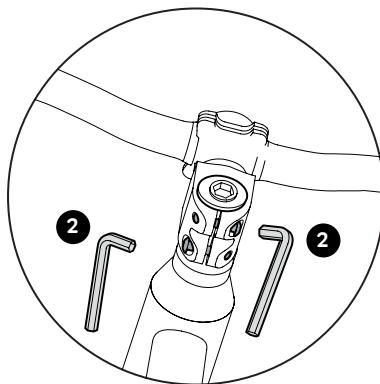
(The tools are not part of the scope of delivery.)

- 5 mm and 4 mm Allen key (CYKE und LS-PRO models)



1. After rearranging the spacers, fit the ahead cap again, align the handlebars to be straight in the direction of travel and set the play of the control bearing correctly. To do this, use the setting screw in the ahead cap

Correct setting: The handlebars must be easy to turn without play in the control bearing.



2. Now tighten up the steerer tube clamping screws of the stem with the correct torque.

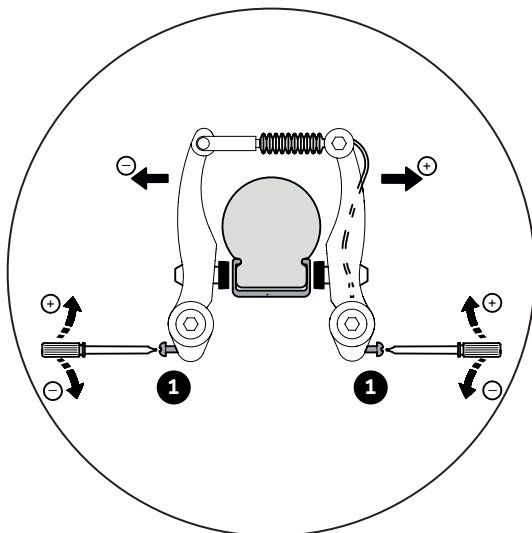
The torque for the clamping of the stem on the steerer tube shaft: 5-6 Nm. Make sure that the stem is firmly mounted to the steerer tube and cannot rotate.

SETTING THE BRAKES: (V-BRAKE)

The bicycle has two calliper brakes. The left brake lever operates the brake on the front wheel, the right brake lever operates the brake on the rear wheel. Depending on the model, the bicycle may also have a back pedal brake for the rear wheel.

To set the brake you will need the following tools.
(The tools are not part of the scope of delivery.)

- Crosstip screwdriver



1. Centre the brake arms by turning the adjusting screw.

The gap between the brake pad <-> rim should be identical on both right and left and the contact between brake pad/rim should be applied simultaneously on both sides when you brake.

You will need a cross-headed screwdriver. By turning the screw in, you move the appropriate brake arm away from the rim, turning the screw out moves the screw towards the rim.

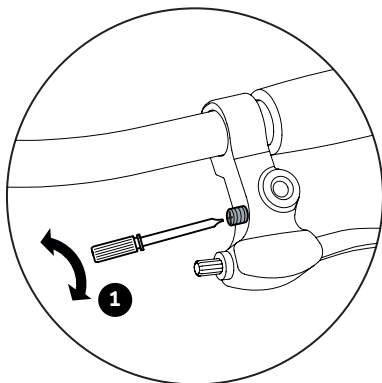
It is important that the brake levers are actuated several times so that the tension of the brake arms is evenly distributed to both sides and the settings take effect.

BRAKE LEVER AND TENSION 12" – 18"

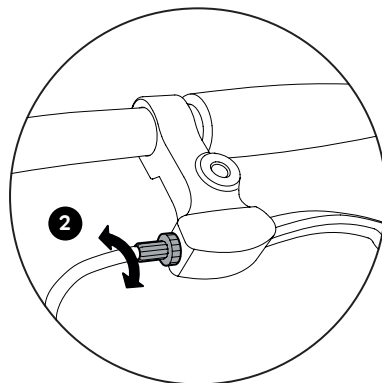
To set the brake lever and tension you will need the following tools.

(The tools are not part of the scope of delivery.)

- Crosstip screwdriver



1. The handle distance (distance of brake lever to handlebar) can be adjusted individually using an cross-headed screwdriver on the brake handle. Please remember that braking must taken effect before the brake lever reaches the handlebar!



2. The tension can be set on the brake handle using the knurled screw.

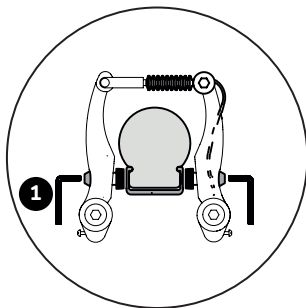
The brake is set correctly if the brake pads are all approximately 1.5 mm from the rims.

REPLACING THE BRAKE PADS

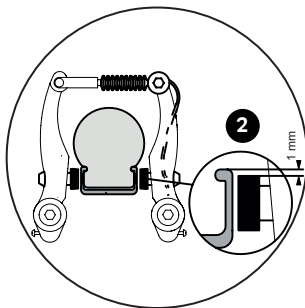
For replacing the brake pads you will need the following tools.

(The tools are not part of the scope of delivery.)

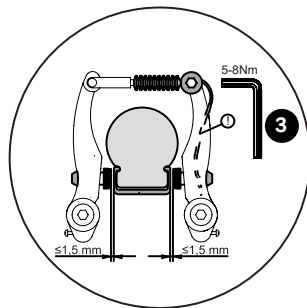
- 5 mm Allen key



1. Undo the fastening nut of the brake pad using an Allen key sized 5 mm (1) and replace the brake pads.



2. This means that the brake pads should rest 1 mm below the top edge of the rim . If these settings are not correct, loosen the fastening nut of the brake pad with a 5 mm Allen key and align as described above. To do so, pull the brake lever and re-tighten the fastening nut (5-8 Nm).



3. The tension is to be set so that the brake pads are

all approximately 1.5 mm from the rims. If subsequent adjustment is necessary, undo the tensioning screw and adjust the tension (tighten the tensioning screw back up using 6-8 Nm!) or carry out the step described in brake lever and tension step 2.

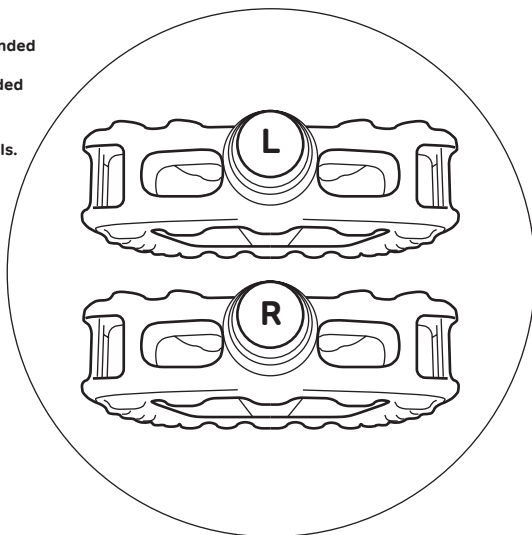
ASSEMBLY PEDALS

Please note that one pedal is equipped with a right-handed thread (for the right-handed driving direction) and the other pedal with a left-handed thread (for the left-handed direction).

To assemble the pedals you will need the following tools.

(The tools are not part of the scope of delivery.)

- 15 mm spanner



The pedals are labelled accordingly on the front face of the threaded axle with an "R" and an "L".

Screw the pedals with the aid of a 15 mm spanner to the cranks (20 Nm) – to do so, turn the Allen key on both sides in the direction of the front wheel.

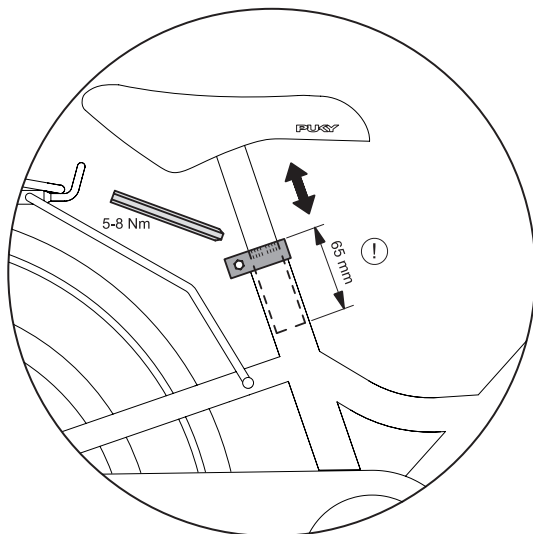
SETTING THE SEAT POSITION

Adjust the seating position so that the child is seated upright and a good overview is ensured. The handlebar, hand brake lever and bell must be easy for the child to reach.

To set the seat position you will need the following tools.

(The tools are not part of the scope of delivery.)

- 5 mm Allen key



Setting the height of the saddle: The saddle can be pulled out after releasing the saddle clamp with the aid of a 5mm Allen key. Set the saddle so that at least the toes, preferably the ball of the foot, reach the ground in order to ensure balance can be achieved when at a standstill.

Please observe the following principles:

- STEEL/-CLASSIC / YOUKE 12: 45 cm
- STEEL/-CLASSIC / YOUKE 16: 49cm, CYKE 16: 48 cm / LS-PRO 16: 45 cm
- STEEL/-CLASSIC / YOUKE 18: 53cm, CYKE 18: 51 cm / LS-PRO 18: 50 cm

Maximum height of the saddle:

The minimum insertion depth of the saddle post is 65 mm. There is an appropriate marking on the saddle post.

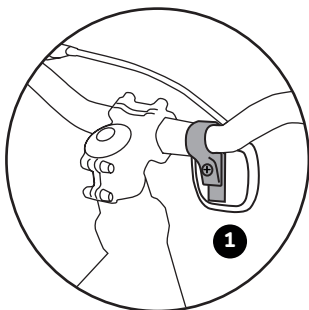
Then retighten the saddle clamp (torque 5-8 Nm).

MOUNTING THE REFLECTORS ON THE HANDLEBARS, BASKET AND SEAT POST

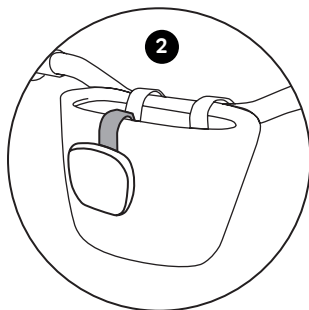
Please make sure that the reflector (white) for the handlebar and the basket is always facing in the direction of travel and the reflector (red) for the seat post is facing to the rear, against the direction of travel.

You will need the following tools to mount the reflectors (not included in the scope of delivery)

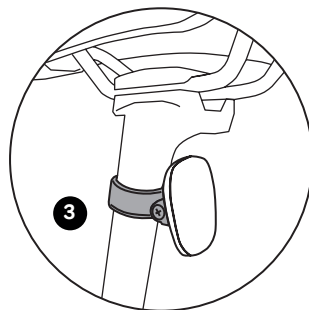
- Crosstip screwdriver or screwdriver T20 (TORX)



1. When mounting the reflectors on the handlebars, the bracket must be loosely fitted over the handlebars. Align the bracket and screw the front reflector (white) to the bracket.



2. When mounting on the basket, the bracket must be loosely fitted over the front edge of the basket. Align the bracket and screw the front reflector (white) to the bracket.

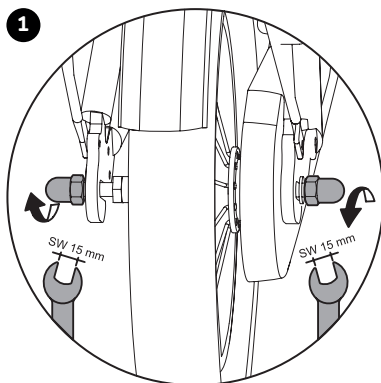


3. When mounting on the saddle post, the bracket must be loosely fitted over the saddle post (including rubber ring). Align the bracket and screw the rear reflector (red) to the bracket.

SETTING THE CHAIN TENSION YOUKE, STEEL UND STEEL CLASSIC

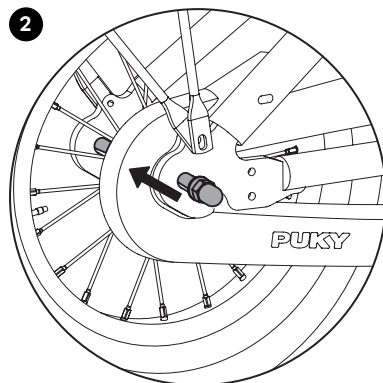
For setting the chain tension you will need the following tools.
(The tools are not part of the scope of delivery.) The counterholder of the coaster hub must also be loosened, otherwise the rear wheel cannot be moved.

- 15 mm spanner



The chain should have a vertical play of approximately 1.5 cm. The setting of the chain tension is carried out as follows:

1. Undo both wheel nuts of the rear wheel.



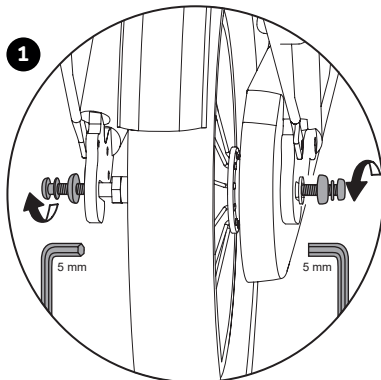
2. Adjust the chain tension by sliding the rear wheel at the dropout. Then tighten the wheel nuts again (torque 15 Nm)

Tire change at www.puky.de

SETTING THE CHAIN TENSION LS-PRO 16 - LS-PRO 18 WITH CHAINLOOPER

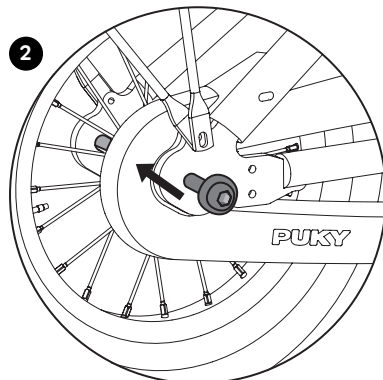
For setting the chain tension you will need the following tools.
(The tools are not part of the scope of delivery.)

- 5 mm Allen key



The chain should have a vertical play of approximately 1.5 cm. The setting of the chain tension is carried out as follows:

1. Undo both allen screws of the rear wheel



2. Adjust the chain tension by sliding the rear wheel at the dropout. Then tighten the allen screws again (torque 10 Nm)

The inner parts of the chain guard must be readjusted.

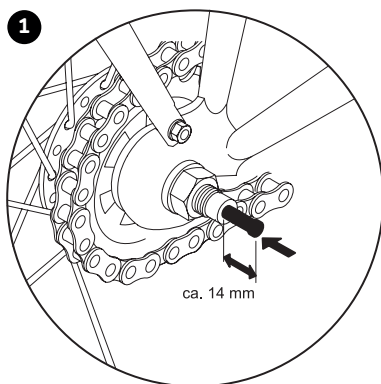
Tire change at www.puky.de

INSTALLATION OF GEAR HUB

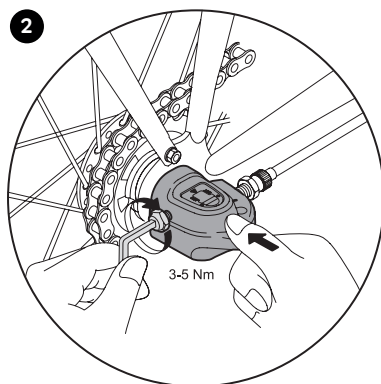
(only for 3-gear models)

To assemble the gear hub you will need the following tools.
(The tools are not part of the scope of delivery.)

- 5 mm Allen key



1. Take the gear stick out of the plastic bag and insert it as far as it will go, along with the black spring, into the right side of the rear axle (in driving direction).



2. Then you can mount the gearbox onto the rear axle and tighten it with a 5 mm Allen key (3-5 Nm.) No further settings need to be made to the gearbox.

SETTING THE GEAR HUB

(only for 3-gear models)

To set the gear hub you will need the following tools. (The tools are not part of the scope of delivery.)

- 5 mm Allen key

A Tension adjusting screw

B Push rod

C End of hub axis

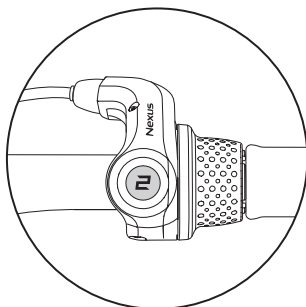
D Red line on push rod

E Yellow lines

F Yellow section of link

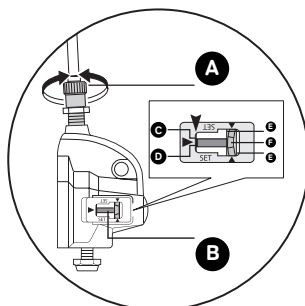
G Tension adjusting nut

Torque: 1.5 - 2.5 Nm

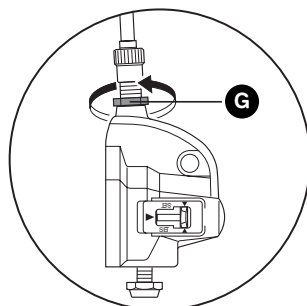


If renewed adjustment must be made during the course of product use, proceed as follows:

Switch the REVOSHIFT lever to 2. Then rotate the tension adjusting screw (A) in order to align the red line (D) on the push rod at the end (C) of the hub axis.



During the setting process, check both yellow lines from above using the window. Rotate the crank and switch the REVOSHIFT lever from 3 to 1 and then back to 3. Repeat this process two or three times and check to make sure that the gears are changed. Switch the REVOSHIFT lever from 1 to 2 again and make sure that the red line on the push rod



at the end of the hub axis is aligned. If this is not the case, you must carry out the setting process again.

After setting switch unit IV secure the tension adjusting screw using the tension adjusting nut (G).

1. Inleiding

Gefeliciteer met de aanschaf van uw PUKY-kinderfiets. U hebt een kwaliteitsproduct in huis gehaald waarvan u zeker veel plezier gaat beleven. Deze handleiding bevat informatie over de montage, het veilig gebruik en het onderhoud van deze nieuwe fiets. Voor vragen of problemen kunt u uw leverancier raadplegen of online contact met ons opnemen:
www.puky.de.

2. Verantwoordelijkheid van de ouders

Bij beoogd gebruik zijn gevaren tijdens het spelen grotendeels uitgesloten. Bedenk echter dat door de natuurlijke behoefte aan beweging en het temperament van kinderen en jongeren onverwachte en gevaarlijke situaties kunnen ontstaan, waarvoor de fabrikant niet verantwoordelijk kan worden gehouden. Instrueer daarom kinderen en jongeren in de correcte omgang met de fiets, begeleid hen daarbij en maak ze attent op de mogelijke gevaren.

3. Aanwijzingen voor de gebruiker

Deze kinderfiets is niet geschikt voor sportief gebruik (zoals sprongen). Met de fiets mag alleen op verharde wegen en straten worden gereden zonder obstakels. De fiets is niet geschikt voor sprongen, trucs en onverharde terreinen.

Bij gebruik door kinderen mag met de fiets niet in de buurt van trappen, hellingen, steile terreinen, zwembaden en andere wateren worden gereden. Trappen in de omgeving moeten zodanig worden beveiligd, dat kinderen ze onmogelijk met de fiets op of af kunnen rijden.

Gebruik de kinderfiets uitsluitend in de juiste gebieden en niet op de openbare weg met verkeer. De fiets voldoet niet aan de verkeersregelgeving en mag daarom niet worden gebruikt in het straatverkeer. De relevante nationale wettelijke voorschriften moeten in acht worden genomen.

* Het toegestane totaalgewicht voor deze fiets is 60 kg (fiets + berijder + bagage).

De toelaatbare belasting van de bagagedrager hangt af van de uitvoering ervan (zie indicatie/stempel op de bagagedrager). We raden aan om de bagagedrager bij kinderfietsen niet te gebruiken als lastdrager om redenen van de rijveiligheid. Er mag uitsluitend gebruik worden gemaakt van de gemonteerde standaard bagagedrager.

Het is noodzakelijk om geschikte kleding en dichte schoenen te dragen. PUKY adviseert het dragen van een fietshelm (zie PUKY-accessoires).

De fiets is niet geschikt voor montage van een kinderzitje. Besteed aandacht aan mogelijke beknelling tijdens het gebruik en het onderhoud.

Kinderfiets

Monteer steunwieltjes - alleen wanneer ze nodig zijn om te leren fietsen - stevig en nauwsluitend (voor behoud van het evenwicht) aan de achterkant. Het gebruik van de steunwieltjes is alleen gedurende een korte leerperiode toegestaan omdat ze bij langer gebruik oncontroleerbare krachten op het frame uitoefenen.

Houd er rekening mee dat de remwerking van de voorrem minder is bij nat weer.

Plotseling hard remmen met de velgrem moet worden vermeden, omdat het rijgedrag van de fiets daardoor plotseling verandert en een val het gevolg kan zijn.

Bij lange afdalingen moet continu remmen met de terugtraprem worden vermeden (sterke opwarming van de remnaaf van de terugtraprem).

De ventieldopjes moeten stevig zijn vastgedraaid en buiten het bereik van kinderen worden gehouden (gevaar voor doorslikken). Latere toevoegingen en wijzigingen aan de fiets (vooral aan de remmen) veranderen de rijeigenschappen en kunnen leiden tot gevaar.

4. Uitpakken en leveringsomvang

Gebruik geen scherpe voorwerpen bij het openen van het pakket en bij het verwijderen van de beschermende materialen. Daardoor kunnen de lak of onderdelen van de fiets per ongeluk worden beschadigd.

Houd het verpakkingsmateriaal buiten het bereik van kinderen.

- Haal alle onderdelen uit de verpakking.
- Verwijder het beschermingsmateriaal.
- Controleer of de levering compleet is en er geen onderdelen beschadigd zijn. Als er iets ontbreekt, neem dan contact op met uw leverancier voordat u verdere handelingen verricht.

5. Montage en inbedrijfname

Houd bij het rijklaar maken van de fiets rekening met de lengte van het kind. Stel het zadel zodanig in dat ten minste de tenen, of beter nog de voetzolen in hun geheel de grond bereiken om bij stilstand goed in evenwicht te blijven. Let hierbij vooral op de markering voor de minimale insteekdiepte van de zadelpen in de zadelbuis. Meer daarover hieronder.

Het stuur, de handremhendel en de bel moeten bij de ingestelde zadelpositie gemakkelijk toegankelijk zijn voor het kind.

Let hierbij op de markering voor de minimale insteekdiepte van de stuurpen. Als u het stuur hebt ingesteld, draait u de klemschroeven vast. Controleer de fiets voorafgaand aan het eerste gebruik aan de hand van de volgende veiligheidschecklist.

Houd bij het monteren van de pedalen rekening met de linkse of rechtse schroefdraad (aangegeven door R of L op de draadbus van de pedaalas).

De afbeeldingen bij de montage-instructies staan op de laatste pagina van deze handleiding.

Controleer na de montage de gehele fiets aan de hand van de veiligheidschecklist!

Let er bij de montage op dat sommige delen, zoals de schroefdraden van de pedalen en de klemconus, gesmeerd moeten worden.

De installatie moet zorgvuldig door een volwassene worden uitgevoerd, om later ongelukken of verwondingen te voorkomen. Neem daarvoor ruim de tijd. Op sommige plaatsen moeten schroeven worden aangedraaid met een bepaald aanhaalmoment. Dit aanhaalmoment wordt aangeduid in Nm (bijvoorbeeld 2 Nm). Als een schroef met een te laag aanhaalmoment wordt aangedraaid, kan de verbinding te los zitten en niet veilig zijn. Als het aanhaalmoment te groot is, kunnen schroeven en andere onderdelen worden beschadigd of vernield. Als u ergens niet zeker van bent, neem dan contact op met uw leverancier of een werkplaats.

Verwijder eerst de kunststof beschermkappen op de dopmoeren van de voor- en achteras en aan de voorkant van de cantileverremmen. Verwijder ook de beschermfolie van de crankarmen.

Verwijder het stuurkussen en draai met een paar omwentelingen de daaronder liggende bout van de voorbouw los met behulp van een 6 mm inbussleutel (YOU-KE-modellen) of een 13 mm moersleutel (STEEL/ STEEL CLASSIC modellen). Nu kunt u de kunststof beschermkap verwijderen van de klemconus aan de onderkant van de voorbouwsschacht.

6. Onderhoud en verzorging

Als de hendel van de handrem met meer dan de helft van zijn slag naar het stuur kan worden getrokken zonder remwerking, dan moet de rem worden bijgesteld.

De remvlakken moeten schoon zijn en vetvrij, de remblokjes moeten parallel aan elkaar staan.

Versleten remblokken moeten onmiddellijk worden vervangen! Let bij het vervangen erop dat u de originele remblokjes gebruikt, of dat ze in elk geval bij het materiaal van de velg passen (zoals met de indicatie: "Alloy/Alu" bij aluminium velgen).

Pas op voor slijtage van de velg

Controleer regelmatig de toestand van het wiel en besteed bijzondere aandacht aan de rondom lopende groef die fungeert als slijtage-indicator. Neem tijdig contact op (als de groef nog maar een beetje te zien is) met uw fietsenmaker. Gevaar voor breuken en ongevallen!

Let er vooral op dat het stuur en het zadel goed vastzitten en niet kunnen verdraaien!

Controleer de kettingspanning en stel deze bij als het nodig is (achterwiel losdraaien, uitlijnen en weer vastzetten).

Controleer of de banden goed zijn opgepompt (de vereiste luchtdruk staat op de zijanten van de banden). Beschadigde of vervormde onderdelen niet terugbuigen, deze moeten beslist worden vervangen. Originele onderdelen zijn verkrijgbaar bij uw PUKY-dealer. Slijtdelen: banden (incl. binnenbanden), velgen, remkabels, remblokjes, ketting, tandwielen, handvatten.

Voor alle onderhoudswerkzaamheden is vakbekwaamheid vereist, dus betrek uw fietsenmaker hierbij. Kinderhanden hebben hierbij niets van doen, maar de ogen van leergierige kinderen des te meer.

In geval van een bandenwissel kunt u ons bezoeken op onze homepage op www.puky.de. Daar vindt u de juiste video-instructies voor een bandenwissel (YOUKE/STEEEL/STEEEL CLASSIC modellen met kettingbeschermer en LS-PRO 16 en LS-PRO18 modellen met kettingbeschermer).

Reiniging en corrosiebescherming

Alle gelakte en metalen oppervlakken kunnen met gewoon in de handel verkrijgbare auto-onderhoudsmiddelen worden gereinigd en beschermd. Gebruik alleen milieuvriendelijke en beslist geen agressieve reinigingsmiddelen. Smeer de ketting regelmatig met olie (ketting- of universele olie), indien nodig reinigen.

De zijanten van de velgen (remvlakken) moeten vetvrij zijn!

De fiets moet worden beschermd tegen strooizout, langdurige opslag in vochtige ruimten (bijvoorbeeld garage) moet worden vermeden. Als de fiets toch in een vochtige omgeving wordt opgeslagen, doet u er goed aan om de ongelakte metalen onderdelen (schroeven, moeren etc.) te beschermen met een geschikt afdichtingsmiddel (zoals sproeiwas).

De instelling en smering van naven en kogellagers moeten van tijd tot tijd worden gecontroleerd door een vakman. De fiets moet worden beschermd tegen strooizout, langdurige opslag in vochtige ruimten (bijvoorbeeld garage) moet worden vermeden.

Gebruik geen hogedrukreiniger/stoomreiniger voor het reinigen van de fiets.

7. Aansprakelijkheid voor gebreken

De wettelijke aansprakelijkheid voor materiaalgebreken is van toepassing. Schade als gevolg van onjuist gebruik, geweld, onvoldoende onderhoud en normale slijtage valt niet onder de garantie.

Een goede rit toegewenst!

Veiligheidschecklijst

Zadel

vastgezet (5-8 Nm)*

markering van de minimale insteekdiepte in acht genomen

voetzolen bereiken de grond

Stuur

minimale insteekdiepte in acht genomen

stuurpenbus vastgezet (15 Nm) *

stuur vastgezet

gemakkelijk bereikbaar, rechte zitpositie

handvatten vastgezet

Handrem

remhendel vastgezet (2 Nm), gemakkelijk toegankelijk

werking correct

remblokken schoon, vetvrij, goed ingesteld

Terugtraprem

werking getest

Ketting

kettingspanning in orde (speling ca. 1,5 cm)

voldoende smering

kettingbeschermer compleet

Banden

voldoende profiel

voldoende bandenspanning (aan te houden luchtdruk staat op de banden)

Velgen

slagvrij

spaken gelijkmatig gespannen

asmoeren aangedraaid (VR 12 Nm, HR 10 Nm, resp. 15 Nm) *

Pedalen

draaien gemakkelijk rond

zitten goed vast, zonder overmatige speling

Bel

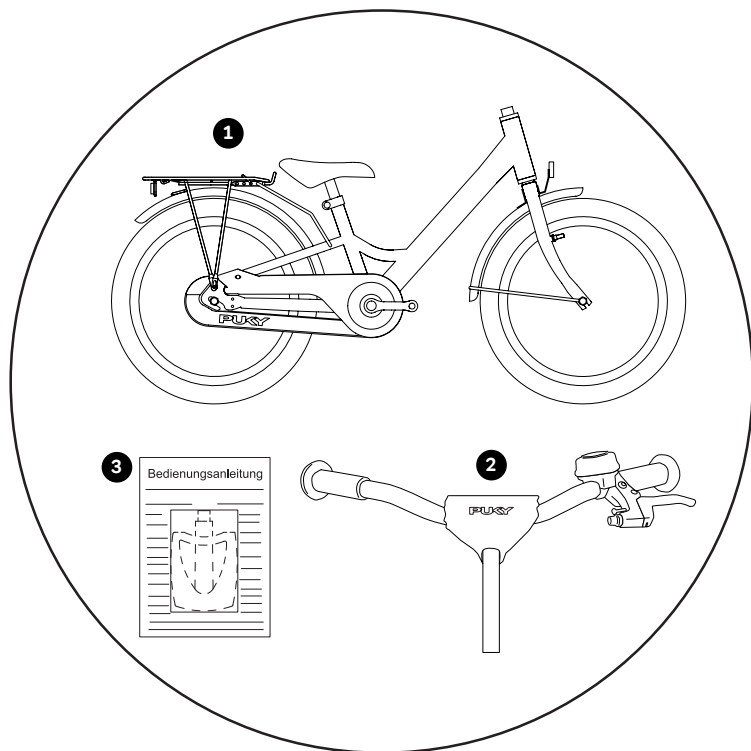
klinkt helder, goed bereikbaar

Visuele controle

Controleer of de componenten zonder gebreken zijn en of alle bevestigde delen, zoals spatborden en bagagedrager, goed vast zitten.

(* Aanhaalmomenten van de schroeven in Newton-meter)

DE LEVERING BESTAAT UIT KINDERFIETS 12"-18"



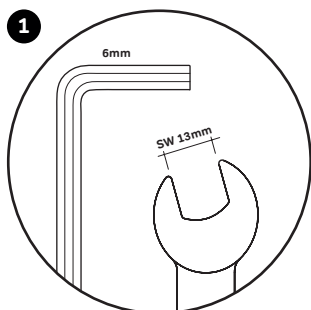
1. Gemonteerde fiets

2. Gemonteerd stuur

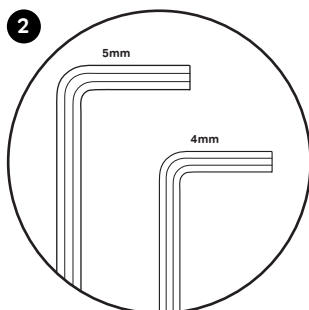
3. Pedalen en gebruiksaanwijzing in een plastic zakje, bij modellen met 3 versnellingen: extra schakelpen

VOOR DE MONTAGE HEEFT U HET VOLGENDE GEREEDSCHAP NODIG

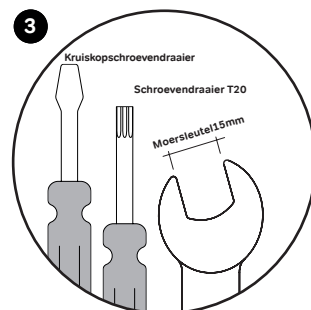
Het gereedschap wordt niet meegeleverd.



1. Inbusleutel 6mm (YOUKE-Modellen) of moersleutel 13 mm (STEEL / STEEL CLASSIC modellen)



2. Inbusleutel 4mm en 5 mm (YOUKE, STEEL, STEEL CLASSIC model, CYKE 16, CYKE 18, CYKE 18-3, LS-PRO 16 en LS-PRO 18 modellen)

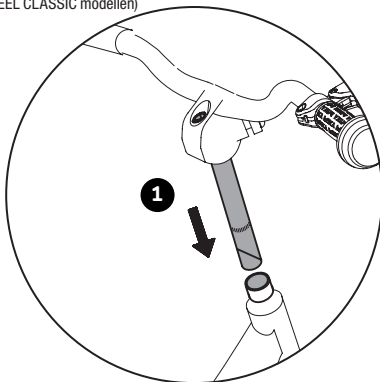


3. Moersleutel 15 mm Kruiskopschroevendraaier en Schroevendraaier T20

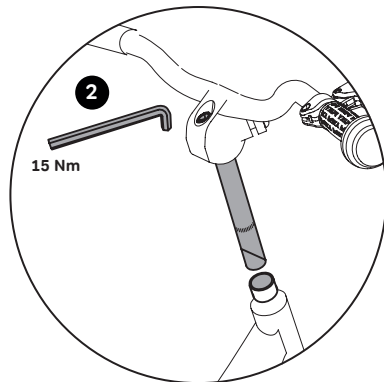
MONTAGE STUUR MET STUURPEN 12" – 18"

Voor de montage van de YOUKE-Modellen en STEEL / STEEL CLASSIC-Modellen u het volgende gereedschap nodig (Het gereedschap wordt niet meegeleverd.)

- Inbussleutel 6mm (YOUKE modellen)
- Moersleutel 13 mm (STEEL/ STEEL CLASSIC modellen)



1. Steek het stuur in de vorkbuis. Als dit moeilijk gaat, draait u de stuurschroef nog wat losser. Stel het stuur in op de gewenste hoogte, zorg dat het loodrecht op het voorwiel staat uitgelijnd en zet het vast door de bout van de voorbouw aan te draaien.

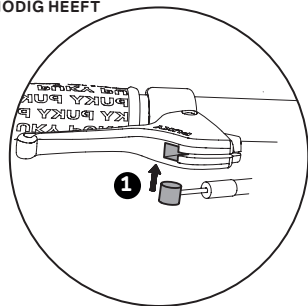


2. Met behulp van een 6 mm inbussleutel (YOUKE modellen) of een 13 mm moersleutel (STEEL/ STEEL CLASSIC Modellen) (15 Nm).

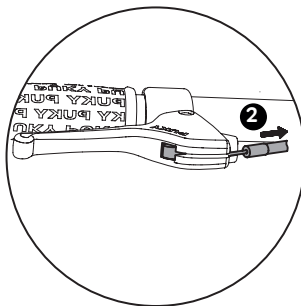
Let daarbij op de markering voor de minimale in-steekdiepte van de voorbouwsschacht. Bevestig nu het stuurkussen weer op het stuur.

MONTAGE REM OPENEN EN SLUITEN VAN DE V-BRAKE

U HEEFT GEEN GEREEDSCHAP NODIG OM DE YOUKE MODELLEN EN STEEL OF STEEL TE MONTEREN
KLASSIEKE MODELLEN WAAR U GEEN GEREEDSCHAP VOOR NODIG HEEFT

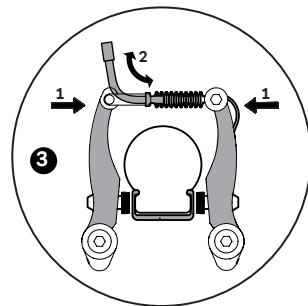


1. Neem het losse uiteinde van de remkabel en steek het tonnetje in de hiervoor bestemde uitsparing op de remgreep



2. Trek vervolgens voorzichtig aan de buitenmantel van de remkabel om de eindaanslag op de instelschroef van de remgreep te laten aansluiten

Let bij de montage van de remkabel erop dat de kartelschroef van de remkabel recht in de tegenhouder van de koplamp zit. Anders kan de rem niet correct worden gemonteerd.



3. Open en sluit de V-brake.

Druk de remarmen met één hand samen (1).

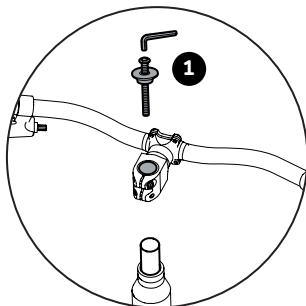
Steek de remkabelgeleider in de bevestiging of maak hem los van de bevestiging. De V-brake is nu open of dicht (2).

INSTELLEN AHEAD-STUURPEN 16" – 18"

Het stuur is in de fabriek ingesteld op de hoogste stand, d.w.z. alle spacers bevinden zich onder de voorbouw. Indien nodig kan de stuurhoogte worden verlaagd door demontage van de voorbouw en omzetting van de spacers.

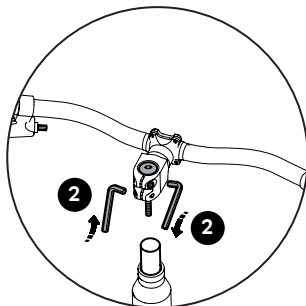
Voor het instellen van Stuurhoogte bij modellen met een Ahead-stuurpen u het volgende gereedschap nodig (Het gereedschap wordt niet meegeleverd.)

- Inbussleutel 5 mm en 4 mm (CYKE en LS-PRO modellen)



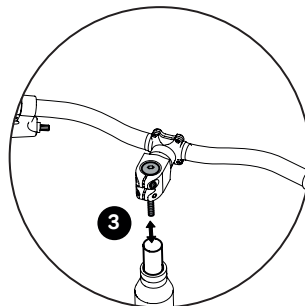
1. Draai eerst de Ahead-kap los en verwijder deze. (Inbusschlüssel 5mm).

2. Draai vervolgens de twee klembouten van de vorkbuis los. (Inbusschlüssel 4mm).



3. Nu kan de voorbouw van de vorkbuis worden afgetrokken. Stel vervolgens het stuur in op de gewenste hoogte. Mogelijke standen zijn:

- alle spacers onder de voorbouw (hoogste stand van het stuur, op de fabriek ingesteld)



• spacer boven en onder de voorbouw (middelste stuurstand)

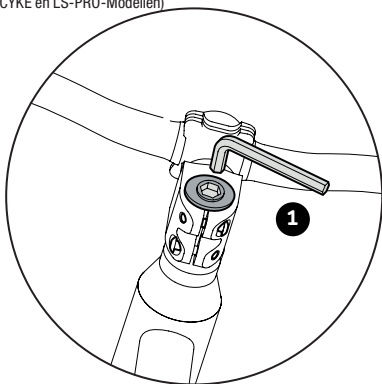
• alle spacers boven de voorbouw (laagste stand van het stuur)

Er mogen geen spacers worden verwijderd!

MONTAGE AHEAD-STUURPEN 16" – 18"

Voor de montage van Ahead-stuurpen u het volgende gereedschap nodig (Het gereedschap wordt niet meegeleverd.)

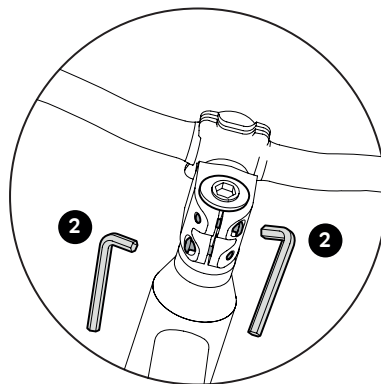
- Inbussleutel 5 mm en 4 mm (CYKE en LS-PRO-Modellen)



1. Na aanpassing van de spacers plaatst u de Ahead-kap weer terug, lijnt u het stuur recht in de rijrichting uit en stelt u de speling van de stuurlager correct in. Gebruik hiervoor de stelschroef in de Ahead-kap.

Juiste instelling: het stuur moet gemakkelijk kunnen draaien, zonder speling in de stuurlager.

2. Draai nu de klembouten van de vorkbuis opnieuw vast met het juiste aanhaalmoment



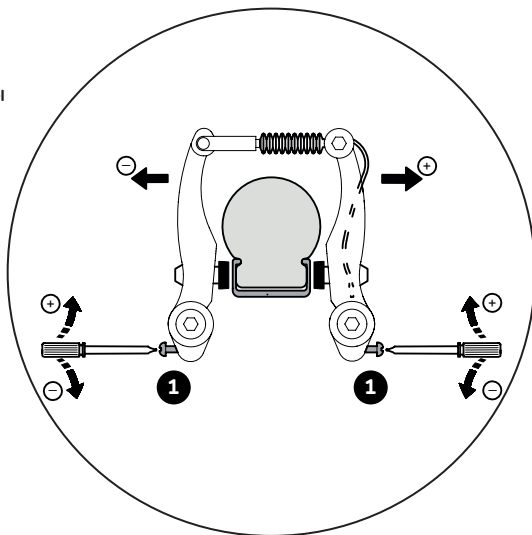
Aanhaalmoment voor het klemmen van de stuurpen in de vorkbuis: 5-6 Nm. Zorg ervoor dat de stuurpen stevig vastzitten in de vorkbuis en niet kan verdraaien.

INSTELLEN REM (V-BRAKE)

De fiets heeft twee velgremmen. De linker remhendel bedient de rem op het voorwiel en de rechter remhendel bedient de rem op het achterwiel. Afhankelijk van het model, is de fiets bovendien nog uitgerust met een terugtraprem voor het achterwiel.

Voor het instellen van de rem u het volgende gereedschap nodig
(Het gereedschap wordt niet meegeleverd.)

- Kruiskopschroevendraaier



1. Door de instelschroef te verdraaien, lijnt u de remarmen naar het midden toe uit.

De afstand remblokjes <-> velg moet links en rechts identiek zijn. Het contact tussen remblok en velg moet gelijktijdig aan beide zijden plaatsvinden.

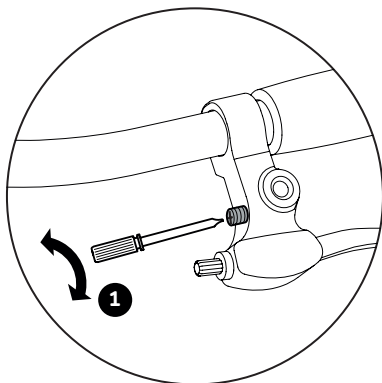
Hiervoor is een kruiskopschroevendraaier nodig. Door de schroef in te draaien, beweegt u de betreffende remarm van de velg af, door de schroef uit te draaien, naar de velg toe.

Het is belangrijk de remhendels daarbij meerdere keren aan te trekken zodat de spanning van de remarmen gelijkmatig aan weerszijden wordt verdeeld en de instelling effectief is.

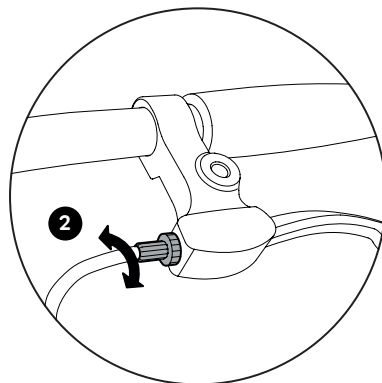
INSTELLEN REMHENDEL EN STUUR 12" – 18"

Voor het instellen van de remhendel en de stuur u het volgende gereedschap nodig
(Het gereedschap wordt niet meegeleverd.)

- Kruiskopschroevendraaier



1. De greepwijdte (afstand remhendel - stuur) kan individueel worden aangepast door middel van een schroef op de remhendel. Zorg ervoor dat de remwerking correct is voordat de hendel het stuur raakt!



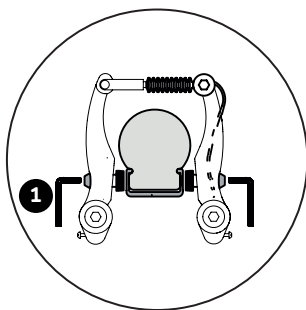
2. De trekspanning kan worden ingesteld met behulp van de kartelschroef op de remhendel. De rem is correct afgesteld wanneer de remblokjes ca. 1,5 mm van de velg af staan.

DE REMBLOKJES VERVANGEN

Voor het vervangen de remblokjes u het volgende gereedschap nodig

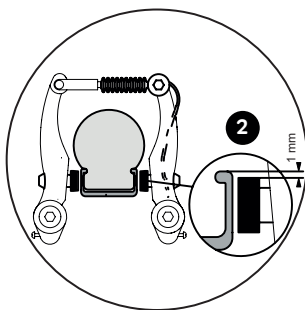
(Het gereedschap wordt niet meegeleverd.)

- Inbussleutel 5 mm

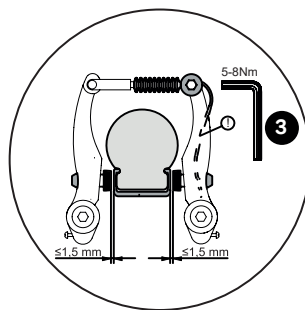


1. Draai de bevestigingsmoer van het remblokje los met een kruiskopschroevendraaier van 5 mm) en vervang het remblokje.

2. De remblokjes moet op een afstand van ongeveer 1 mm onder de rand van de velg staan. Als de instelling niet correct is, draait u



de bevestigingsmoer van het remblokje los met een inbussleutel van 5 mm en stelt u het in zoals hierboven beschreven. Trek aan de remhendel en draai de bevestigingsmoer weer vast (5-8 Nm).



3. De trekspanning van de remkabel wordt zodanig ingesteld, dat de remblokjes elk op een afstand van ca. 1,5 mm van de velg komen te staan. Wanneer een aanpassing nodig is, kunt u dit doen door de kabelklembout los te draaien en de trekspanning bij te stellen (kabelklembout daarna opnieuw vastdraaien met 6-8 Nm!) of via de op afbeelding 7 beschreven stap.

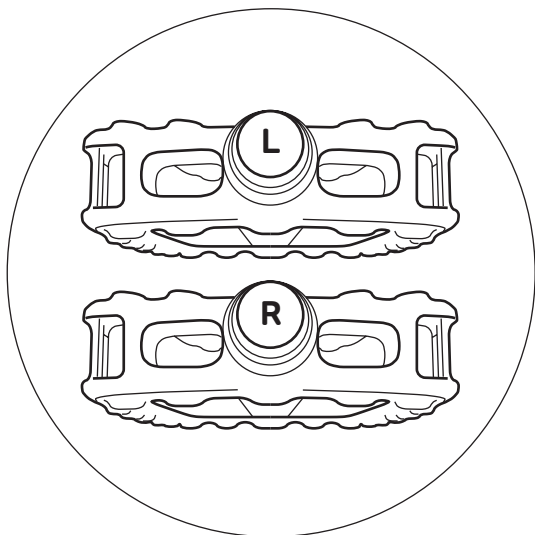
MONTAGE PEDALEN

Zorg ervoor, dat het pedaal met de rechtse schroefdraad in de rijrichting rechts en het pedaal met de linkse schroefdraad in de rijrichting links is gemonteerd.

Voor de montage van de pedalen u het volgende gereedschap nodig

(Het gereedschap wordt niet meegeleverd.)

- Moersleutel 15 mm



De pedalen zijn aan de voorkant van de schroefas gemarkeerd met een "R" of "L".

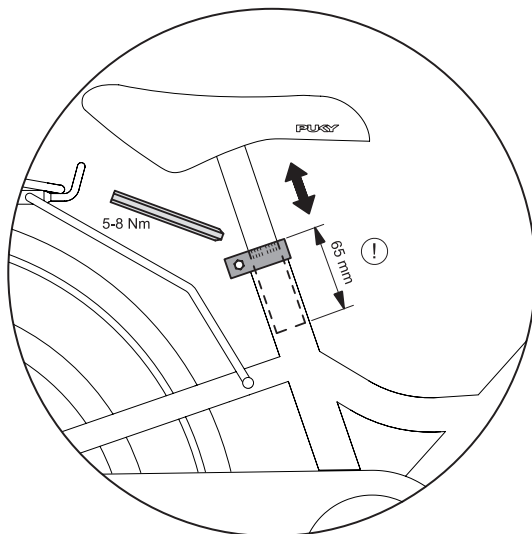
Schroef de pedalen met behulp van een 15 mm inbussleutel stevig op de crankarmen vast (20 Nm) - draai de inbussleutel hiervoor aan beide zijden in de richting van het voorwiel.

INSTELLEN VAN DE ZITPOSITIE

Instellen van de zitpositie: stel de zitpositie zodanig in dat het kind rechtop zit en zo een goed overzicht is gewaarborgd. Het stuur, de handremhendel en de bel moeten gemakkelijk bereikbaar zijn voor het kind.

Voor het instellen van de zitpositie u het volgende gereedschap nodig (Het gereedschap wordt niet meegeleverd.)

- Inbussleutel 5 mm



Instelling van de zithoogte: na het losdraaien van de zadelklem met een inbussleutel van 5 mm kan het zadel worden uitgetrokken. Stel de zithoogte zodanig in dat ten minste de tenen, of beter nog de voetzolen in hun geheel de grond bereiken om bij stilstand goed in evenwicht te blijven.

Let daarbij op de volgende uitgangspunten:
Minimumhoogte van het zadel als volgt:
STEEL-/CLASSIC / YOUKE 12: 45 cm STEEL-/CLASSIC / YOUKE 16: 49cm, CYKE 16: 48 cm / LS-PRO 16: 45 cm
STEEL-/CLASSIC / YOUKE 18: 53cm, CYKE 18: 51 cm / LS-PRO 18: 50 cm

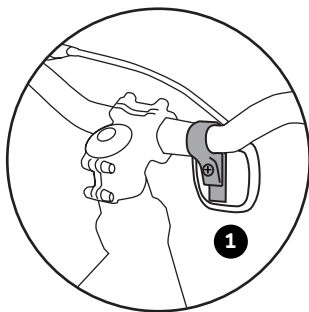
Maximale hoogte van het zadel:
De minimale insteekdiepte van de zadelpen is 65 mm. Op de zadelpen bevindt zich een overeenkomstige markering.
Draai daarna de zadelklem weer vast (aanhaalmoment 5-8 Nm).

MONTAGE VAN DE REFLECTOREN OP HET STUUR, DE STUURMAND EN DE ZADELPEN

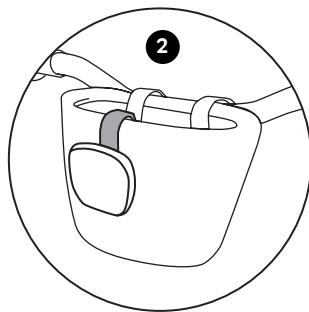
Zorg ervoor dat de reflector (wit) voor het stuur en de stuurmand altijd in de rijrichting is gericht en de reflector (rood) voor de zadelpen naar achteren, tegen de rijrichting in.

Voor de montage van de reflectoren hebt u het volgende gereedschap nodig (niet inbegrepen)

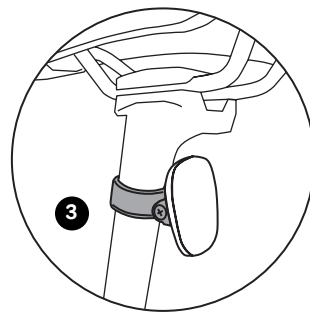
- Kruikschroevendraaier resp. T20-schroevendraaier (TORX)



1. Voor de montage op het stuur moet de beugel losjes over het stuur worden geplaatst. Lijn de beugel uit en schroef de frontreflector (wit) vast op de beugel.



2. Voor de montage op de stuurmand moet de houder losjes over de voorkant van de stuurmand worden gestoken. Lijn de beugel uit en schroef de frontreflector (wit) vast op de beugel

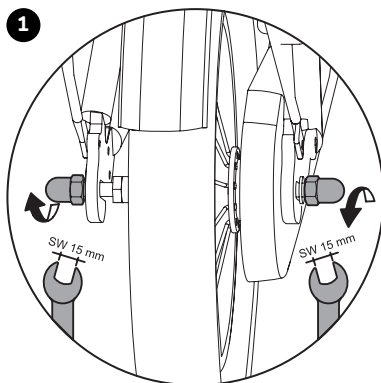


3. Voor de montage op de zadelpen moet de beugel losjes over de zadelpen worden geplaatst (inclusief rubberen ring). Lijn de beugel uit en schroef de achterreflector (rood) vast op de beugel.

INSTELLING VAN DE KETTINGSPANNING YOUKE, STEEL UND STEEL CLASSIC

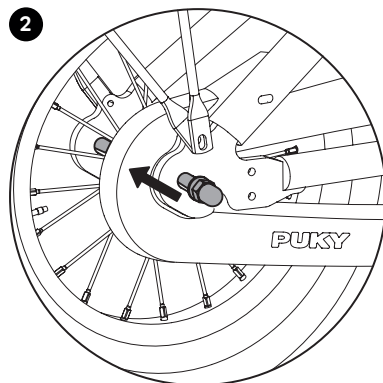
Voor het instellen van de kettingspanning u het volgende gereedschap nodig (Het gereedschap wordt niet meegeleverd.) Bovendien moet de tegenhouder van de naaf van de onderzetter worden losgemaakt, anders kan het achterwiel niet worden bewogen.

- Moersleutel 15 mm



De ketting moet een verticale speling hebben van ongeveer 1,5 cm. De kettingspanning wordt als volgt ingesteld:

1. Draai de twee wielmoeren van het achterwiel los



2. De kettingspanning kan alleen worden ingesteld door het achterwiel in de uitloop te verschuiven.

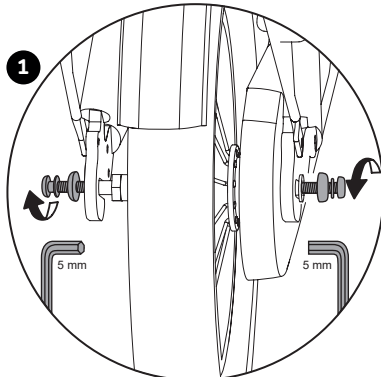
Daarna draait u de wielmoeren weer vast (aanhaalmoment 15 Nm)

Banden wisselen! - www.puky.de

INSTELLING VAN DE KETTINGSPANNING LS-PRO 16, LS-PRO 18 MET CHAINLOOPER

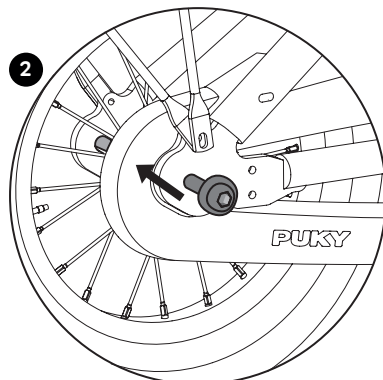
Voor het instellen van de kettingspanning u het volgende gereedschap nodig (Het gereedschap wordt niet meegeleverd.)

- Inbussleutel 5 mm



De ketting moet een verticale speling hebben van ongeveer 1,5 cm. De kettingspanning wordt als volgt ingesteld:

1. Draai de twee Binnenzeskantschroeven van het achterwiel los



2. De kettingspanning kan alleen worden ingesteld door het achterwiel in de uitloop te verschuiven.

Daarna draait u de Binnenzeskantschroeven weer vast (aanhaalmoment 10 Nm)

De binnenste delen van de kettingkast moeten opnieuw worden afgesteld.

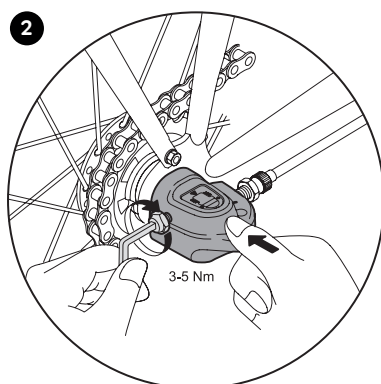
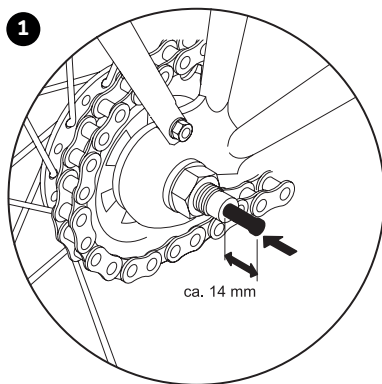
Banden wisselen! - www.puky.de

MONTAGE NAAFVERSHELLINGEN

(alleen modellen met 3 versnellingen)

Voor het montage van de naafversnellingen u het volgende gereedschap nodig (Het gereedschap wordt niet meegeleverd.)

- Inbussleutel 5 mm



1. Haal de schakelpen uit het plastic zakje en steek deze tot aan de aanslag met de zwarte veer eerst in de rechterzijde (in rijrichting) van de achteras.

2. Vervolgens kunt u de schakelkast op de achteras plaatsen en deze met een 5 mm inbussleutel

vastdraaien (3-5 Nm). De schakelkast behoeft geen verdere instellingen.

Als in de loop van het gebruik van het product een verdere aanpassing nodig is, gaat u als volgt te werk:

INSTELLEN VAN DE NAAFVERSHELLINGEN

(alleen modellen met 3 versnellingen)

Voor het instellen van de naafversnellingen u het volgende gereedschap nodig (Het gereedschap wordt niet meegeleverd.)

- Inbussleutel 5 mm

A kabelstelschroef

B schuifstang

C uiteinde van de naafas

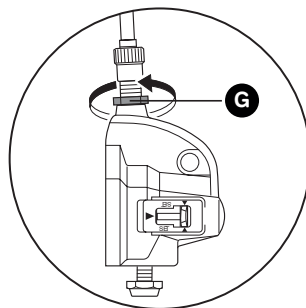
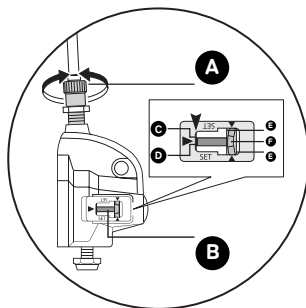
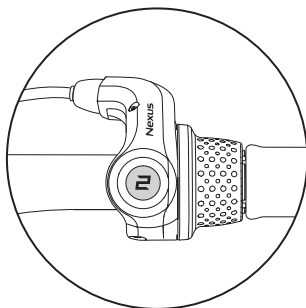
D rode lijn op de schuifstang

E gele lijnen

F gele deel van de koppeling

G kabelstelmoer

Aanhaalmoment:
1,5 - 2,5 Nm



Als in de loop van het gebruik van het product een verdere aanpassing nodig is, gaat u als volgt te werk: Schakel de REVOSHIFT-hendel op 2. Draai vervolgens de kabelstelschroef (A), om de rode lijn (D) op de schuifstang aan het uiteinde (C) van de naafas uit te lijnen.

Controleer tijdens het instellen de twee gele lijnen van bovenaf door het kijkglas. Draai de crankarm en schakel de REVOSHIFT-hendel daarbij van 3 naar 1 en dan weer terug naar 3. Herhaal deze handeling twee of drie keer en controleer of de versnellingen worden gewisseld. Schakel de REVOSHIFT-hendel

weer van 1 naar 2 en controleer of de rode lijn op de schuifstang aan het uiteinde van de naafas is uitgelijnd. Als dit niet het geval is, moet u de instelling opnieuw uitvoeren.

Na het instellen van de schakeleenheid IV borgt u de kabelstelschroef met de kabelstelmoer (G).

1. Introduction

Nous vous félicitons d'avoir acheté ce vélo d'enfant PUKY. Vous avez acheté un produit de qualité qui apportera certainement beaucoup de plaisir. Ce mode d'emploi contient des informations relatives au montage, à la sécurité d'utilisation et à l'entretien de ce nouveau vélo. En cas de question ou de problème, veuillez vous adresser à votre revendeur de vélos ou utiliser notre page de contact en ligne: www.puky.de.

2. Responsabilité des parents

En cas d'utilisation conforme, les risques sont pratiquement exclus lors de l'utilisation du vélo. Sachez néanmoins que le besoin naturel de mouvement et le tempérament des enfants et des adolescents peuvent entraîner des situations et des risques imprévisibles qui ne relèvent pas de la responsabilité du fabricant. Vous devez donc apprendre aux enfants et aux adolescents à se servir correctement du vélo, les surveiller et les informer des dangers éventuels.

3. Consignes d'utilisation

Le vélo d'enfant ne convient pas à un usage sportif (par exemple sauts). Le vélo peut uniquement être utilisé sur des voies et des routes consolidées sans obstacle. Le vélo ne convient pas aux sauts, aux acrobaties et à une utilisation sur des terrains accidentés.

Lorsqu'il est utilisé par des enfants, le vélo ne peut pas être utilisé à proximité d'escaliers, de descentes, de terrains en pente, de piscines et d'autres étendues d'eau. Les escaliers à proximité doivent être sécurisés de manière à ce que les enfants ne puissent en aucun cas les monter ou les descendre avec le vélo.

Veuillez uniquement utiliser le vélo d'enfant dans un espace adapté et en dehors des espaces de circulation publics. Il n'est pas homologué pour la circulation routière et ne peut donc pas être utilisé sur la voie publique. Les exigences nationales en vigueur doivent être respectées.

La charge totale admissible pour ce vélo (vélo + cycliste + bagages) est de 60 kg.

La charge admissible pour le porte-bagages dépend du modèle (voir impression/gravure sur le porte-bagages). Pour les véhicules d'enfant, nous recommandons cependant de ne pas utiliser le porte-bagages pour transporter des charges pour des raisons de sécurité de conduite. Seul le porte-bagages installé de série peut être utilisé.

Il est indispensable de porter des vêtements adaptés et des chaussures fermées. PUKY recommande le port d'un casque de vélo (voir accessoires PUKY).

Le vélo ne convient pas à l'installation d'un siège d'enfant. Soyez attentif aux points d'engrenage durant l'utilisation et la réparation.

Vélo d'enfant

Monter fermement les stabilisateurs sur la structure arrière de manière à ce qu'ils adhèrent complètement seulement lorsqu'ils sont nécessaires à l'apprentissage. L'utilisation des stabilisateurs est uniquement autorisée durant une courte période d'apprentissage, car avec la pratique du vélo, les stabilisateurs peuvent exercer des forces incontrôlables sur le cadre.

Veuillez noter que l'efficacité de freinage du frein avant est réduite en cas d'humidité.

Un freinage soudain et puissant avec le frein sur jante doit être évité, car cela modifie brutalement le comportement du véhicule et peut entraîner une chute.

Dans les longues descentes, le freinage continu avec le frein à rétropédalage doit être évité (surchauffe du moyeu du frein à rétropédalage).

Les capuchons de valves doivent être fermement serrés et doivent être tenus hors de portée des enfants (risque d'étouffement). Les ajouts et modifications ultérieurs sur le vélo (notamment sur les dispositifs de freinage) modifient les propriétés de roulage et peuvent représenter un risque.

4. Déballage et fourniture

N'utilisez pas d'objets coupants pour ouvrir l'emballage et pour retirer le matériel de protection. Vous pourriez accidentellement endommager la peinture ou des pièces du vélo.

Tenez tous les matériaux d'emballage hors de portée des enfants.

- Sortez toutes les pièces de l'emballage.
- Retirez le matériel de protection.
- Vérifiez si toutes les pièces sont là et si elles ne sont pas endommagées. S'il manque quelque chose, veuillez vous adresser à votre revendeur avant de poursuivre le trav

5. Montage et mise en service

Avant d'être utilisé, le véhicule doit être adapté à la taille de l'enfant. La selle doit être réglée de manière à ce qu'au moins la pointe des pieds ou encore mieux la plante du pied atteigne le sol afin que l'enfant puisse se tenir debout en équilibre. Pour cela, respectez impérativement le marquage de la profondeur minimale d'insertion sur le support de la selle dans le tube. Plus d'informations ci-dessous.

Une fois la position de la selle réglée, le guidon ainsi que le levier de frein et la sonnette doivent être facilement accessibles pour l'enfant.

Pour cela, le marquage de la profondeur minimale d'insertion de la tige du guidon doit être respecté. Lorsque le guidon a été réglé à la bonne hauteur, serrez fermement les vis de serrage. Avant la mise en service, contrôlez le vélo à l'aide de la check-list de sécurité suivante.

Lors du montage des pédales, tenir compte du filetage à gauche et à droite (indiqué par R ou L à proximité du filetage de l'axe de la pédale).

Les photos correspondant aux instructions de montage se trouvent à la dernière page de ce mode d'emploi.

Contrôlez le véhicule conformément à la check-list de sécurité après le montage !

Lors du montage, tenez compte du fait que certaines pièces, comme le filetage des pédales et le cône de serrage, sont lubrifiées.

6. Maintenance et entretien

Si le levier du frein manuel peut être serré contre le guidon à plus de la moitié de sa course et que le freinage n'intervient pas, le frein doit être réglé.

Les surfaces de freinage doivent être propres et exemptes de graisse et les garnitures de frein doivent être parallèles.

Les garnitures usées doivent immédiatement être remplacées ! Lors du remplacement, veillez à utiliser des garnitures originales ou au moins adaptées au matériau de la jante (par exemple avec la mention : « Alloy / Alu » pour les jantes en aluminium).

Attention à l'usure des jantes

Vérifiez régulièrement l'état des jantes et soyez particulièrement attentif à la rainure d'usure circulaire. Adressez-vous à temps (lorsque la rainure se voit encore un peu) à votre atelier spécialisé. Risque de cassure et d'accident !

Veillez particulièrement à ce que le guidon et la selle ne tournent pas !

Vérifiez la tension de la chaîne et réglez-la (le cas échéant en retirant la roue arrière, en l'alignant et en la resserrant).

Contrôlez régulièrement la pression des pneus (la pression à respecter figure sur le côté des pneus). Ne pas réparer les pièces endommagées ou déformées. Celles-ci doivent impérativement être remplacées. Vous trouverez les pièces de rechange originales chez votre revendeur PUKY. Pièces d'usure : Pneus (y compris les chambres à air), jantes, câble de frein, garnitures de frein, chaîne, plateaux mécaniques, rev-

tements de poignée.

Tous les travaux de maintenance nécessitent des connaissances techniques. Vous devez donc faire appel à votre revendeur. Les enfants ne peuvent toucher à rien, mais peuvent évidemment observer et apprendre.

En cas de changement de pneus, veuillez nous rendre visite sur notre page d'accueil à l'adresse www.puky.de. Vous y trouverez les instructions vidéo appropriées pour un changement de pneus (modèles YOUKE/ STEEL/ STEEL CLASSIC avec garde-chaîne et modèles LS-PRO 16 et LS-PRO18 avec garde-chaîne Chainlooper).

Propreté et protection contre la corrosion

Toutes les surfaces peintes et métalliques peuvent être nettoyées et protégées avec des produits d'entretien normaux pour la voiture. Utilisez uniquement des produits nettoyants écologiques, mais en aucun cas des produits agressifs. Huilez régulièrement la chaîne (huiles pour chaîne ou huiles universelles) et nettoyez-la si nécessaire.

Les flancs des jantes (surfaces de freinage) doivent être exempts de graisse !

Le véhicule doit être protégé contre le sel d'épandage et ne doit pas être entreposé longtemps dans des locaux humides (par exemple garage). Si vous entreposez tout de même le vélo dans un environnement humide, protégez toutes les surfaces des pièces métalliques sans peinture (vis, écrous, etc.) à l'aide d'un vitrifiant adapté (par exemple cire en spray).

Le réglage et la lubrification des moyeux et des roulements à billes doivent être de temps en temps vérifiés par un spécialiste. Le véhicule doit être protégé contre le sel d'épandage et ne doit pas être entreposé longtemps dans des locaux humides (par exemple garage).

Ne pas utiliser un nettoyeur haute pression/nettoyeur vapeur pour nettoyer le véhicule.

7. Garantie des vices cachés

La garantie légale des vices cachés est applicable. Les dommages causés par une sollicitation non conforme, l'usage de la force, un manque d'entretien ou par l'usure normale sont exclus de la garantie des vices cachés.

Bonne route !

Check-list de sécurité

Selle

Ne tourne pas (5-8 Nm)*

Marquage de la profondeur minimale d'insertion respecté

Les plantes des pieds atteignent le sol

Guidon

Profondeur minimale d'insertion respectée

Le tube du guidon ne tourne pas (15 Nm)*

Le guidon ne tourne pas

Facilement accessible, le corps est droit en position assise

Les poignées ne tournent pas

Frein à main

Lever de freinage serré (2 Nm), facilement accessible

Fonctionne correctement

Garniture de frein propre, exempte de graisse, adhérant bien

Frein à rétro pédalage

Fonctionnement contrôlé

Chaîne

Tension de la chaîne correcte (jeu d'env. 1,5 cm)

Lubrification suffisante

Protection de la chaîne complète

Pneus

Profil suffisant

Pression suffisante (la pression à respecter figure sur les pneus)

Roues

Tournant rond

Rayons serrés de manière uniforme

Écrous d'axe fermement serrés (roue avant 12 Nm, roue arrière 10 Nm ou 15 Nm)*

Pédales

Tournent facilement

Serrées et sans jeu trop important

Sonnette

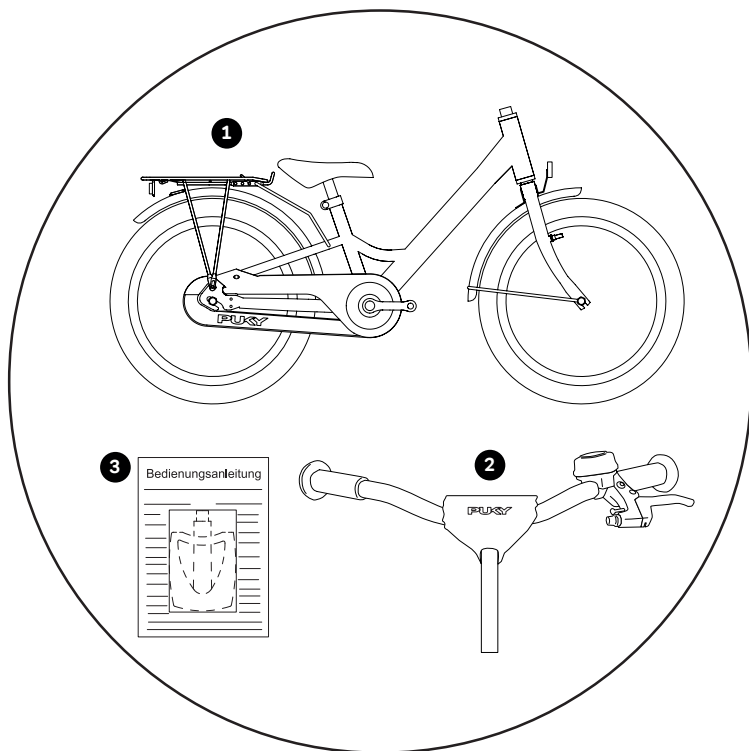
Bien audible, facilement accessible

Contrôle visuel

Les pièces ne présentent pas de dommages et toutes les pièces de fixation, comme les tôles de protection et le porte-bagages, sont fermement montées.

(*Couples de serrage des vis en Newton-mètres)

LA FOURNITURE COMPREND VÉLO POUR ENFANTS 12" – 18"



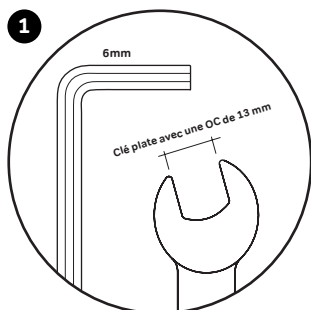
1. Vélo prémonté

2. Guidon prémonté

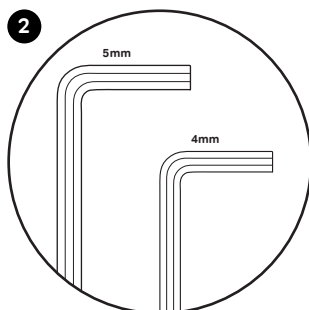
3. Pédales et mode d'emploi dans le sachet en plastique, pour les modèles à 3 vitesses: tige de commutation supplémentaire

POUR LE MONTAGE, IL VOUS FAUT LES OUTILS SUIVANTS

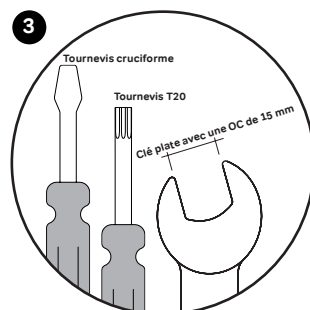
(Les outils ne sont pas fournis avec le vélo.)



1. Clé Allen de 6 mm (YOUKE-modèles) ou clé plate avec une OC de 13 mm (STEEL / STEEL CLASSIC-modèles)



2. Clé Allen de 4mm et 5 mm (YOUKE, STEEL, STEEL CLASSIC modèles, CYKE 16, CYKE 18, CYKE 18-3, LS-PRO 16 et LS-PRO 18 modèles)



3. Clé plate avec une OC de 15 mm Tournevis cruciforme et Tournevis T20

MONTAGE DE GUIDONS AVEC POTENCE 12" – 18"

Pour le montage du OUCHE-modèles und STEEL / STEEL

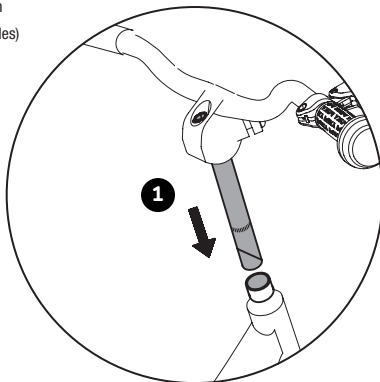
CLASSIC-modèles il vous faut les outils suivants

(Les outils ne sont pas fournis avec le vélo.)

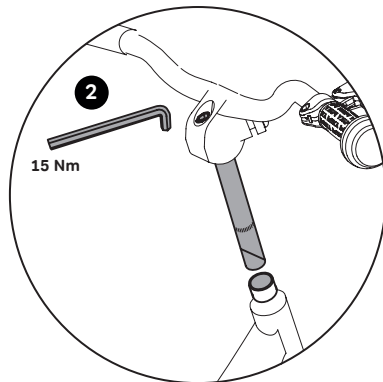
- Clé Allen de 6 mm (YOUKE-modèles)

- Clé plate avec une OC de 13 mm

(STEEL / STEEL CLASSIC-modèles)



1. Insérer le guidon dans la fourche. Si c'est difficile, desserrez un peu plus la vis du guidon. Insérez le guidon jusqu'à la hauteur souhaitée, positionnez-le en angle droit par rapport à la roue avant et fixez-le en serrant la vis.

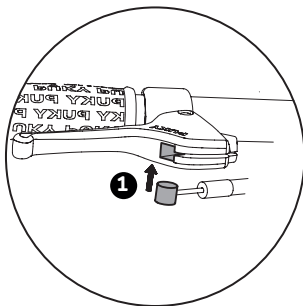


2. sur la potence à l'aide d'une clé Allen de 6 mm (YOUKE-modèles) ou d'une clé plate avec une OC de 13 mm (STEEL / STEEL CLASSIC-modèles) (15 Nm)

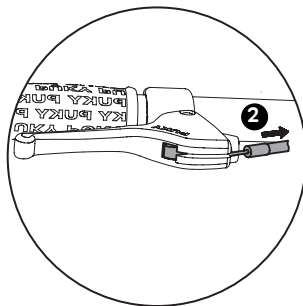
Respectez le repère de la profondeur minimale d'insertion sur la potence. Remplacez la mousse de protection sur le guidon.

ASSEMBLAGE DE FREINS OUVERTURE ET FERMETURE DU V-BRAKE

VOUS N'AVEZ BESOIN D'AUCUN OUTIL POUR MONTER LES MODÈLES YOUKE ET STEEL OU STEEL MODÈLES CLASSIC : VOUS N'AVEZ PAS BESOIN D'OUTILS

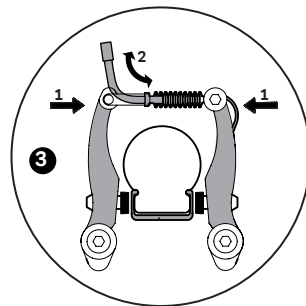


1. Prenez l'extrémité libre du câble de frein et insérez le grain de câble dans le renforcement prévu à cet effet sur le levier de frein



2. Tirez ensuite prudemment sur la gaine du câble de frein afin d'encliqueter la butée de la vis de réglage du levier de frein

Lors du montage du câble de frein, veillez à ce que la vis moletée du câble de frein soit bien droite dans le support du phare avant. Dans le cas contraire, le frein ne peut pas être monté correctement.



3. Ouvrez et fermez le V-brake.

Appuyez sur les bras de frein d'une main (1).

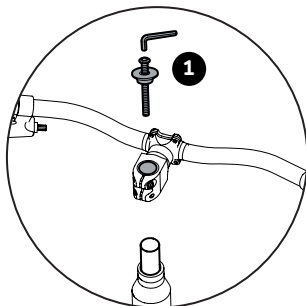
Insérez le tube de guidage du câble de frein dans la fixation ou détachez-le de la fixation. Le frein V-brake est maintenant ouvert ou fermé (2).

RÉGLAGE POTENCE AHEAD 16" – 18"

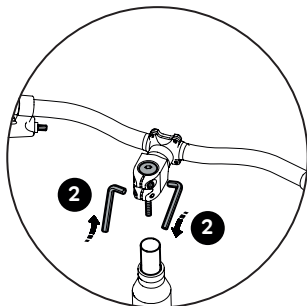
Le guidon est placé dans la position haute à l'usine, cela signifie que tous les distances se trouvent sous la potence. Si nécessaire, la hauteur du guidon peut être réduite en démontant la potence et en déplaçant les distances.

Pour le montage du réglage de la hauteur du guidon sur des modèles avec potence Ahead il vous faut les outils suivants (Les outils ne sont pas fournis avec le vélo.)

- Clé Allen de 5 mm u 4 mm (CYKE und LS-PRO-modèles)



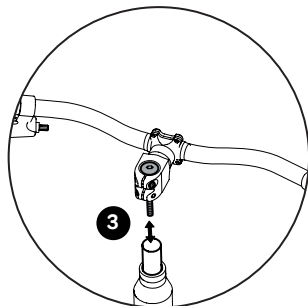
1. Commencez par desserrer et retirer le cache Ahead (Clé Allen de 5 mm).
2. Dévissez ensuite les deux vis de serrage de la fourche (Clé Allen de 4 mm).
3. La potence peut maintenant être sortie de la



fourche Stellen Sie die Lenkerhöhe nun nach Bedarf ein. Réglez ensuite le guidon à la hauteur souhaitée.

Positions possibles :

- tous les distanceurs sous la potence (position du guidon la plus haute, réglage d'usine)

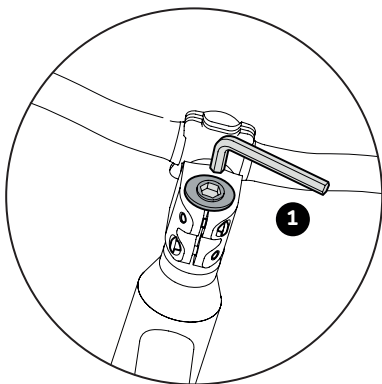


- distanceurs au-dessus et en dessous de la potence (position intermédiaire du guidon)
 - tous les distanceurs au-dessus de la potence (position du guidon la plus basse)
- Ne retirez aucun distanceur !

MONTAGE POTENCE AHEAD 16" – 18"

Pour le montage du potence ahead il vous faut les outils suivants (Les outils ne sont pas fournis avec le vélo.)

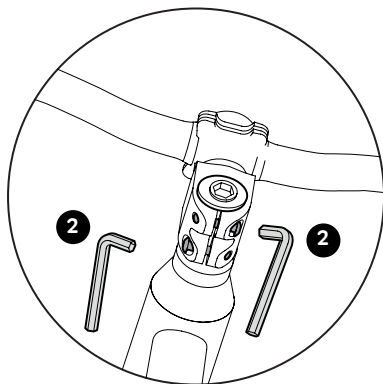
- Clé Allen de 5 mm u 4 mm (CYKE und LS-PRO-modèles)



1. Après avoir déplacé les distanceurs, remontez le cache Ahead, positionnez le guidon dans la direction de conduite. Pour cela, utilisez la vis de réglage qui se trouve dans le cache Ahead.

Réglage correct : le guidon doit encore pouvoir être légèrement tourné sans qu'il y ait de jeu au niveau du roulement de direction.

2. Resserrez ensuite les vis de serrage de la fourche sur la potence avec le bon couple de serrage.



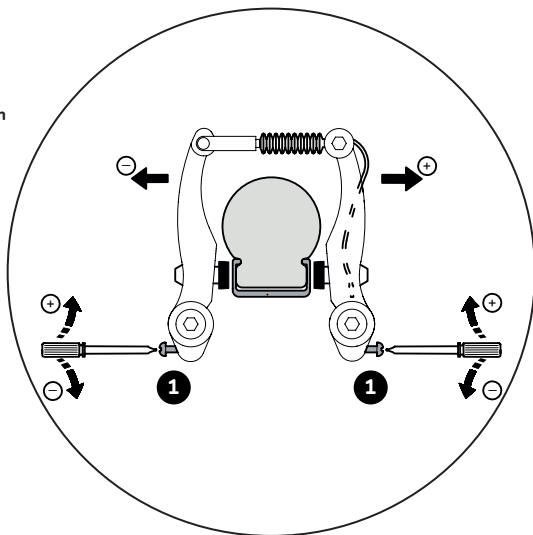
Couple de serrage pour le serrage de la potence au niveau du tube de la fourche : 5-6 Nm. Assurez-vous que la potence ne tourne pas dans la fourche.

RÉGLAGE DU FREIN (V-BRAKE)

Le vélo est équipé de deux freins sur jante. Le levier de frein gauche actionne le frein de la roue avant et le levier de frein droit actionne le frein de la roue arrière. En fonction du modèle, le vélo dispose également d'un frein à rétropédalage pour la roue arrière.

Pour le Réglage du frein il vous faut les outils suivants
(Les outils ne sont pas fournis avec le vélo.)

- Tournevis cruciforme



1. Centrez maintenant les étriers de frein en tournant la vis de réglage

La distance entre la garniture de frein et la jante doit être la même à droite et à gauche et lors du freinage, le contact entre la garniture de frein et la jante doit se faire simultanément des deux

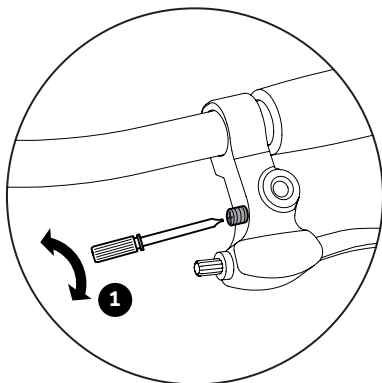
côtés. Pour cela, vous aurez besoin d'un tournevis cruciforme. En serrant la vis, vous éloignez l'étrier de frein de la jante, en desserrant la vis, vous le rapprochez de la jante.

Il est important que les leviers de frein soient actionnés plusieurs fois de manière à ce que la tension des étriers de frein soit répartie de manière homogène des deux côtés et à ce que le réglage soit effectif.

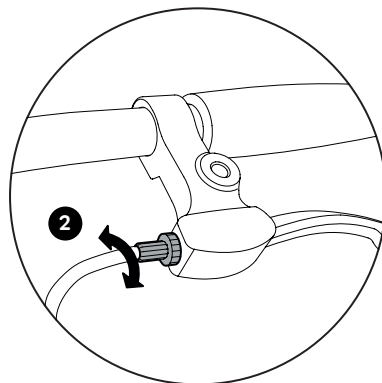
RÉGLAGE LEVIER DE FREIN ET TENSION 12" – 18"

Pour le Réglage du levier de frein et tension il vous faut les outils suivants
(Les outils ne sont pas fournis avec le vélo.)

- Tournevis cruciforme



1. L'ouverture des poignées (distance entre le levier de frein et le guidon) peut être réglée individuellement à l'aide de la visser sur le levier de frein. Veuillez noter que le freinage doit s'effectuer avant que le levier de frein ne touche le guidon !

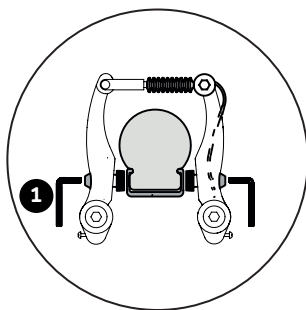


2. La tension du câble peut être réglée à l'aide de la vis moletée sur les leviers de frein. Le frein est correctement réglé lorsque la garniture de frein se trouve à 1,5 mm de la jante.

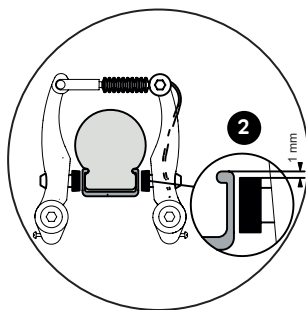
REPLACEMENT DES GARNITURES DE FREIN

Pour le réglage du Remplacement des garnitures de frein il vous faut les outils suivants (Les outils ne sont pas fournis avec le vélo.)

- Clé Allen de 5 mm

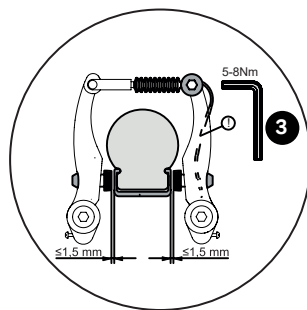


1. Desserrez l'écrou de fixation de la garniture de frein à l'aide d'une clé Allen de 5 mm et remplacez les garnitures de frein



2. Les garnitures de frein doivent se trouver à env. 1 mm en dessous du bord supérieur de la jante. Si le réglage n'est pas correct, desserrez l'écrou de

fixation de la garniture de frein à l'aide d'une clé Allen de 5 mm et effectuez le réglage comme décrit ci-dessus. Pour cela, tirez le levier de frein et resserrez l'écrou de fixation (5-8 Nm).



3. La tension du câble doit être réglée de manière à ce que la garniture de frein se trouve à 1,5 mm de la

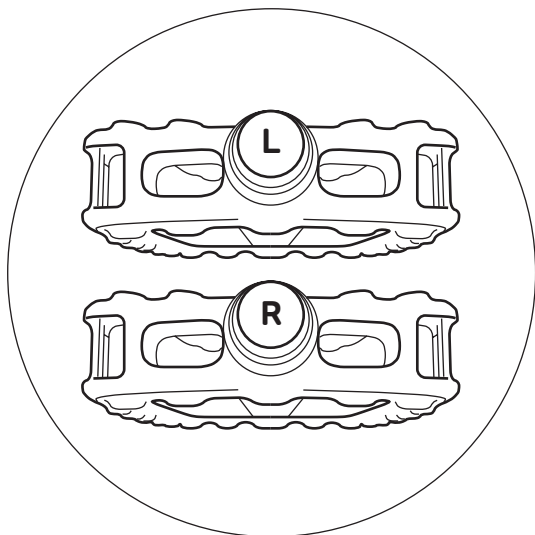
jante. Si un réajustement est nécessaire, vous pouvez le faire en desserrant la vis de serrage du câble et en réajustant la tension du câble (resserrer ensuite la vis de serrage du câble avec un couple de serrage de 6-8 Nm !) ou en effectuant l'étape décrite dans la figure 11.

MONTAGE DES PÉDALES

Veuillez noter qu'une pédale est équipée d'un filetage à droite (pour le côté droit dans le sens de la conduite) et l'autre pédale d'un filetage à gauche (pour le côté gauche dans le sens de la conduite).

Pour le réglage du pédale il vous faut les outils suivants (Les outils ne sont pas fournis avec le vélo.)

- Clé plate avec une OC de 15 mm



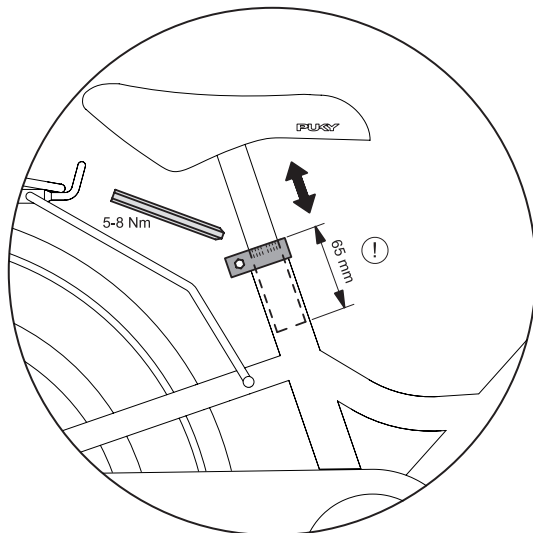
Les pédales sont respectivement pourvues d'un « R » et d'un « L » sur la surface frontale de l'axe de vissage.

Vissez les pédales sur les pédaliers à l'aide d'une clé hexagonale avec une OC de 15 (20 Nm). Pour cela tournez la clé hexagonale en direction de la roue avant des deux côtés.

RÉGLAGE DE L'ASSISE

Pour le réglage de l'assise il vous faut les outils suivants (Les outils ne sont pas fournis avec le vélo.)

- Clé Allen de 5 mm



Réglage de la hauteur d'assise : après avoir desserré le collier de selle à l'aide d'une clé Allen de 5 mm, la selle peut être sortie. Veuillez régler la hauteur d'assise de manière à ce qu'au moins la pointe des pieds et au mieux la plante du pied atteigne le sol afin que l'enfant puisse se tenir debout en équilibre.

Pour cela, veuillez respecter les règles suivantes :

Hauteur minimale de la selle :

STEEL/-CLASSIC /YOUKE 12: 45 cm STEEL/-CLASSIC /YOUKE 16: 49cm, CYKE 16: 48 cm / LS-PRO 16: 45 cm

STEEL/-CLASSIC /YOUKE 18: 53cm, CYKE 18: 51 cm / LS-PRO 18: 50 cm

Hauteur maximale de la selle :

La profondeur minimale d'insertion du support de la selle est de 65 mm. Le support de la selle est pourvu du marquage correspondant (voir figure 14).

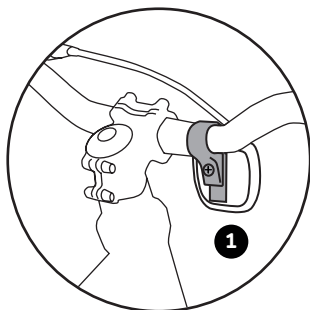
Resserrer ensuite le dispositif de serrage de la selle (couple de serrage 5-8 Nm).

MONTAGE DES REFLECTEURS SUR LE GUIDON, LE PANIER ET LE SUPPORT DE SELLE

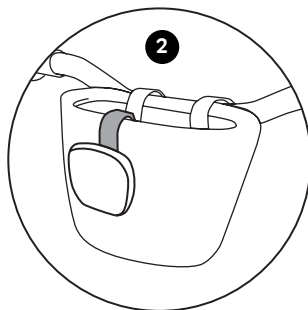
Veillez à ce que les réflecteurs (blancs) du guidon et du panier soient toujours orientés dans le sens de circulation et à ce que le réflecteur (rouge) du support de selle soit orienté dans le sens opposé au sens de circulation.

Le montage des réflecteurs nécessite les outils suivants (non inclus dans l'étendue de la livraison)

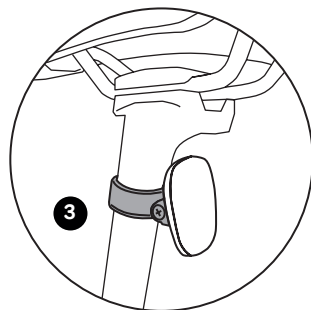
- Tournevis cruciforme ou tournevis T20 (TORX)



1. Pour le montage sur le guidon, placez le support desserré sur le guidon. Orientez le support et vissez le réflecteur frontal (blanc) avec le support.



2. Pour le montage sur le panier, placez le support desserré sur le côté le plus en avant du panier. Orientez le support et vissez le réflecteur frontal (blanc) avec le support.

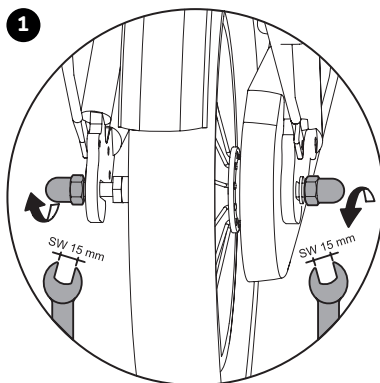


3. Pour le montage sur le support de selle, placez le support desserré sur le support de selle (y compris la bague en caoutchouc). Orientez le support et vissez le réflecteur arrière (rouge) avec le support.

RÉGLAGE DE LA TENSION DE LA CHAÎNE YOUKE, STEEL UND STEEL CLASSIC

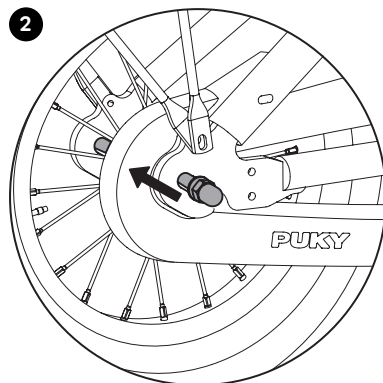
Pour le réglage de la tension de la chaîne il vous faut les outils suivants
(Les outils ne sont pas fournis avec le vélo.) En outre, il faut desserrer le
contre-support du moyeu du dessous de verre, sinon la roue arrière ne peut
pas être déplacée.

- Clé plate avec une OC de 15 mm



La chaîne doit présenter un jeu vertical d'env. 1,5 cm. La tension de la chaîne se règle comme suit :

1. Desserrez les deux écrous de la roue arrière.



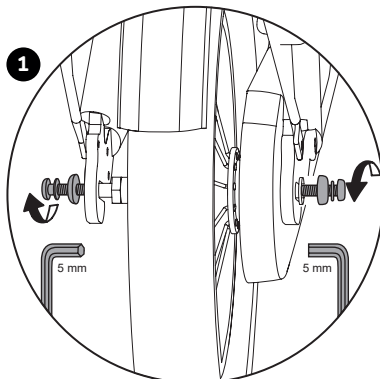
2. La tension de la chaîne peut maintenant être réglée en déplaçant la roue arrière au niveau du dérailleur. Resserrez ensuite les écrous (couple de serrage 15 Nm)

Changement de pneu - www.puky.de

RÉGLAGE DE LA TENSION DE LA CHAÎNE LS-PRO 16 - LS-PRO 18 AVEC CHAINLOOPER

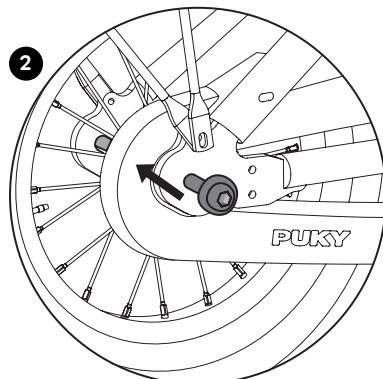
Pour le réglage de la tension de la chaîne il vous faut les outils suivants
(Les outils ne sont pas fournis avec le vélo.)

- Clé Allen de 5 mm



La chaîne doit présenter un jeu vertical d'env. 1,5 cm. La tension de la chaîne se règle comme suit :

1. Desserrez les deux Vis à tête hexagonale de la roue arrière.



2. La tension de la chaîne peut maintenant être réglée en déplaçant la roue arrière au niveau du dérailleur. Resserrez ensuite les Vis à tête hexagonale (couple de serrage 10 Nm)

Les parties internes de la protection de la chaîne doivent être réajustées.

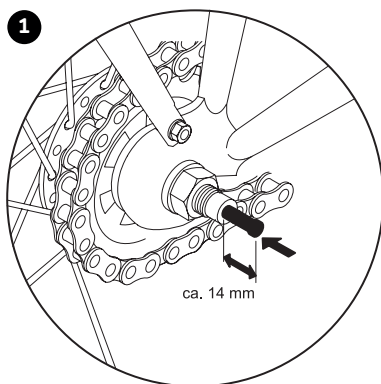
Changement de pneu - www.puky.de

MONTAGE ENGRENAGES DE MOYEU

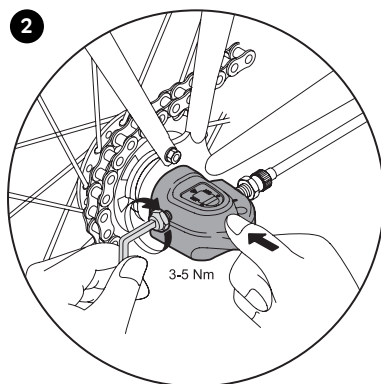
(Uniquement modèles à 3 vitesses)

Pour le Montage Engrenages de moyeu il vous faut les outils suivants (Les outils ne sont pas fournis avec le vélo.)

- Clé Allen de 5 mm



1. Sortez la tige de commutation du sachet en plastique et insérez le ressort noir du côté droit (dans le sens de la conduite) de l'essieu arrière jusqu'à la butée.



2. Vous pouvez ensuite installer la boîte de vitesses sur l'essieu arrière et la serrer à l'aide d'une clé Allen de 5 mm (3-5 Nm). La boîte de vitesses ne nécessite aucun autre réglage.

RÉGLAGE DU ENGRENAGES DE MOYEU

(Uniquement modèles à 3 vitesses)

Pour le réglage du moyeu à vitesses il vous faut les outils suivants (Les outils ne sont pas fournis avec le vélo.)

- Clé Allen de 5 mm

A Vis de réglage du câble

B Tige de commande

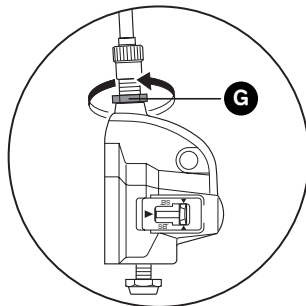
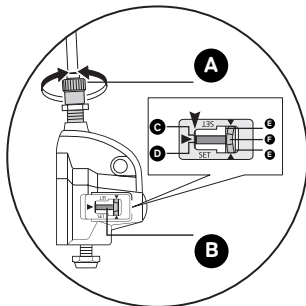
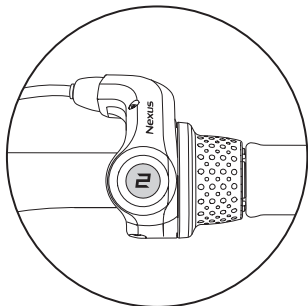
C Extrémité de l'axe du moyeu

D Ligne rouge sur la tige de commande

E Lignes jaunes

F Partie jaune du repère

G Écrou de réglage du câble
Couple de serrage : 1,5 - 2,5 Nm



Si au cours de l'utilisation du produit, un nouveau réglage un nécessaire, veuillez procéder comme suit : Positionnez le levier REVOSHIFT sur 2. Tournez ensuite la vis de réglage du câble (A) afin d'aligner la ligne rouge (D) sur la tige de commande à l'extrémité (C) de l'axe du moyeu.

Durant le réglage, contrôlez les deux lignes jaunes par le haut à travers la fenêtre. Tournez la manivelle et positionnez le levier REVOSHIFT de 3 à 1 et ensuite à nouveau sur 3. Répétez cette opération deux à trois fois et vérifiez si les vitesses changent. Positionnez à nouveau le levier REVOSHIFT de 1 à 2 et assurez-vous que la ligne rouge est alignée sur la

tige de commande à l'extrémité de l'axe du moyen. Si ce n'est pas le cas, vous devez recommencer le réglage.

Après le réglage de l'unité de changement de vitesse IV, bloquez la vis de réglage du câble à l'aide de l'écrou de réglage du câble (G).

1. Indledning

Hjertelig tillykke med købet af denne PUKY børncykel. Hermed har du erhvervet et kvalitetsprodukt, som helt sikkert vil berede dig stor fornøjelse. Denne betjeningsvejledning indeholder informationer vedrørende montering, sikker brug og pleje af denne nye cykel. Ved spørgsmål eller problemer bedes du henvende dig til din forhandler eller bruge vores internet-kontakt: www.puky.de.

2. Forældrenes ansvar

Ved formålsbestemt anvendelse er risici under legen i vid udstrækning udelukket. Tænk også på, at der på grund af børns og unges naturlige bevægelsestrang og temperament kan opstå uforudselige situationer og farer, som udelukker et ansvar fra producentens side. Undervis derfor børn i den rigtige omgang med cyklen, hold dem under opsyn og gør dem opmærksom på mulige risici.

3. Brugerhenvisninger

Denne børncykel er ikke egnet til sportslig brug (f.eks. spring). Cyklen må kun bruges på befæstede gader og veje uden forhindringer. Cyklen er ikke egnet til spring, tricks og terrænkørsel.

Cyklen må ikke bruges i nærheden af trapper, afrunde, stejlt terræn, svømmebassiner og andre farvande. Trapper i omgivelserne skal sikres således, at børn under ingen omstændigheder kan køre op- eller ned af disse med cyklen.

Brug kun denne børncykel på egnede steder og uden for offentlige trafikområder. Den opfylder ikke færdselslovens krav og må ikke bruges i trafikken. De pågældende gyldige nationale lovbestemte krav skal overholdes.

Denne cykels totalvægt (cykel + cyklist + bagage) er 60 kg.

Den tilladte belastning af bagagebæreren er afhængig af dennes udførelse (se Bagagebærer påtryk / prægning). Af køresikkerhedsgrunde anbefaler dog ved børnekøretøjer, ikke at bruge bagagepæren som lastbærer. Der må kun bruges den som standard monterede bagagebærer.

Det er påkrævet at bære egnet tøj og lukkede sko. PUKY anbefaler at bruge en cykelhjelm (se PUKY-tilbehør).

Cyklen er ikke egnet til montering af et barnesæde. Vær ved brugen og vedligeholdelsen opmærksom på eventuelle fangesteder.

Børncykel

Hvis der er behov for støttehjulp som en første indlæringshjælp (til at holde balancen), skal disse monteres fast og formlustende bagpå cyklen. Det er kun tilladt at bruge støttehjulp som led i en kort indlæringsperiode, da støttehjulene ved tiltagende køreefaring overfører ukontrollerbare kræfter til stellet.

Vær opmærksom på forhjulsbremstens reducerede bremsevirkning ved våde vejrforhold.

Pludselig, kraftig opbremsning med fælgbremsen bør undgås, da cyklens køreegenskaber derigennem pludselig ændrer sig, hvad der kan føre til et styrt.

Ved længere kørsel ned ad bakke skal man undgå at bremse permanent med frihjulsbremsen (stærk opvarmning af frihjulsbremsestavet).

Ventilhæfterne skal skrues godt fast og holdes væk fra børn (fare for slugning). Senere påbygninger og ændringer på cyklen (især på bremseanordninger) ændrer køreegenskaberne og kan medføre risici.

4. Udpakning og leveringsomfang

Brug ingen skarpe genstande til åbning af emballagen og til fjernelse af beskyttelsesmateriale. Du kan ved en fejltagelse komme til at beskadige lakeringen eller dele af cyklen.

Hold enhver art emballagemateriale væk fra børn.

- Tag alle delene ud af emballagen.
- Fjern beskyttelsesmateriale.
- Kontrollér om leveringen er fuldstændig og ubeskadiget. Skulle der mangle noget, bedes du henvende dig til din forhandler inden du går videre med arbejdet.

5. Montering og ibrugtagning

Klargør cyklen under hensyntagen til barnets størrelse. Indstil sadlen således, at i det mindste tåspidserne, eller endnu bedre hele foden når jorden, så man kan holde balancen når man holder stille. I den forbindelse skal man være opmærksom på markeringen for minimumsindstikshøjden på sadelpinden. Mere dertil på længere nede.

Styr, håndbremsehåndtag og ringeklokke skal være let tilgængelige for barnet ved den indstillede sadelposition.

I den forbindelse skal man være opmærksom på markeringen for minimumsindstikshøjden på styret. Spænd klemeskruerne godt fast efter indstilling af styret. Kontrollér cyklen inden ibrugtagning ved hjælp af den følgende sikkerhedstjekliste.

Vær opmærksom på venstre henholdsvis højregevind ved montering af pedalerne (mærkning med R eller L i gevindnavet på pedalakslen).

Billederne til monteringshenvisningerne findes på de sidste sider i denne vejledning.

Efter monteringen skal du foretage en kontrol af cyklen i henhold til sikkerhedstjeklisten!

Vær ved monteringen opmærksom på, at enkelte dele som pedalgevind og klemmekegle er indfedtet.

6. Vedligeholdelse og pleje

Hvis bremsehåndtag kan trækkes mere end halvdelen af dets vandring ind imod styret, uden at bremsen virker, skal bremsen justeres.

Bremsefladerne skal være rene og fedtfri og bremsebelægningerne skal stå parallelt over for hinanden.

Nedslidte belægninger skal omgående udskiftes! Sørg ved udskiftning for at bruge originale belægninger, eller at de i det mindste passer til fælgenes materiale (f.eks. er mærket med: „Alloy / Alu“ ved alu-fælg).

Vær opmærksom på nedslidning af fælgene

Kontrollér fælgenes tilstand regelmæssigt og vær særligt opmærksom på slidrillen. Henvend dig rettidigt (når man kan kan ane rillen) til dit cykelværksted. Fare for brud- og ulykker!

Vær især opmærksom på, at styret og sadlen ikke kan drejes!

Kontrollér kædespændingen og juster i givet fald ved at løse baghjul, justere kæden og spænde baghjul fast igen).

Vær opmærksom på det rigtige lufttryk (det korrekte lufttryk står på siden af dækkene). Beskadigede eller deformerede komponenter må ikke repareres, men skal udskiftes. Originale reservedele er tilgængelig hos din PUKY-forhandler. Sliddele: dæk (inkl. slanger), fælg, bremsekabel, bremsebelægninger, kæde, tandhjul, greb.

Alle vedligeholdelsesarbejder kræver faglig viden, hvorfor du bør inddrage din cykelforhandler. Disse arbejder er ikke noget for børn, dog naturligvis læreynstne børneøjne.

I tilfælde af dækskift, besøg os på vores hjemmeside på www.puky.de. Der finder du de relevante videoinstruktioner til udskiftning af dæk (YOUKE / STEEL / STEEL CLASS-SIC modeller med kædeskærm og LS-PRO 16 og LS-PRO18 modeller med kædeløber kædebeskyttelse).

Renhed og korrosionsbeskyttelse

Alle lak- og metaloverflader kan renses og beskyttes med almindelige bilerjemidler. Brug kun miljøvenlige, og under ingen omstændigheder aggressive rengøringsmidler. Smør eller rengør kæden regelmæssigt (kæde- og universall olier).

Fælgenes sider skal være fedtfri (bremseflader!)

Cyklen skal beskyttes mod strålsalt og længere opbevaring i fugtige rum (f.eks. garage) skal undgås. Skulle du alligevel opbevare cyklen i fugtige omgivelser, skal du beskytte ulakerede metaldele overflader (skruer, møtrikker etc.) med en egnet overfladebehandling (f.eks. sprøjtovoks).

Nav og kuglelejers indstilling og smøring bør fra tid til anden kontrolleres af en fagmand. Cyklen skal beskyttes mod strålsalt og længere opbevaring i fugtige rum (f.eks. garage) skal undgås. Brug ikke højtryks- / damprenser til rengøring af cyklen.

7. Materialefejlgaranti

Der gælder det lovpligtige ansvar for mangler. Skader, som opstår på grund af forkert brug, vold, utilstrækkelig vedligeholdelse eller normalt slid, er ikke omfattet af ansvaret for mangler.

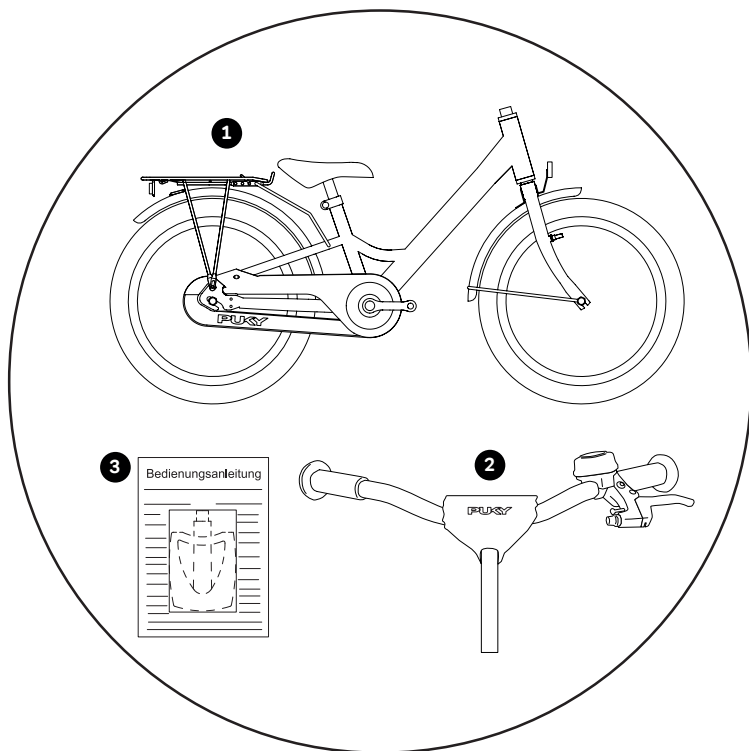
Vi ønsker dig altid god tur!

Sikkerhedstjekliste

Sadel	<input type="checkbox"/>
Drejesikker (5-8 Nm)*	<input type="checkbox"/>
Markering for minimumsindstiksybde overholdt	<input type="checkbox"/>
Fødderne når jorden.	<input type="checkbox"/>
Styr	<input type="checkbox"/>
Minimumsindstiksybde overholdt	<input type="checkbox"/>
Gaffelskaft drejesikker (15 Nm)*	<input type="checkbox"/>
Styr drejesikker	<input type="checkbox"/>
let tilgængeligt, opret siddeposition	<input type="checkbox"/>
Greb drejesikre	<input type="checkbox"/>
Håndbremse	<input type="checkbox"/>
Bremsehåndtag fast (2 Nm), let tilgængeligt	<input type="checkbox"/>
Funktion fejlfri	<input type="checkbox"/>
Bremsebelægninger rene, fedtfri, korrekt positioneret	<input type="checkbox"/>
Fodbremse	<input type="checkbox"/>
Funktion kontrolleret	<input type="checkbox"/>
Kæde	<input type="checkbox"/>
Kædespænding i orden (spillerum ca. 1,5 cm)	<input type="checkbox"/>
Tilstrækkelig smøring	<input type="checkbox"/>
Kædeskærm komplet	<input type="checkbox"/>
Dæk	<input type="checkbox"/>
Tilstrækkelig profil	<input type="checkbox"/>
Tilstrækkeligt lufttryk (påkrævet lufttryk står på dækkene)	<input type="checkbox"/>
Hjul	<input type="checkbox"/>
Intakt	<input type="checkbox"/>
Eger strammet ensartet	<input type="checkbox"/>
Hjelmøtrikker godt spændt (VR 12 Nm, HR 10 Nm eller 15 Nm)*	<input type="checkbox"/>
Pedaler	<input type="checkbox"/>
Drejler let	<input type="checkbox"/>
Sidder fast og uden for meget slør	<input type="checkbox"/>
Ringeklokke	<input type="checkbox"/>
Klart ringende, let tilgængelig	<input type="checkbox"/>
Visuel kontrol	<input type="checkbox"/>
Komponenter er uden defekter og alle monteringsdele, såsom skærme og bagagebærer, er tilstrækkeligt fastgjort.	<input type="checkbox"/>

(*Skruespændemomenter i Nm)

LEVERINGEN BESTÅR AF 12 TOMMER – 18 TOMMER



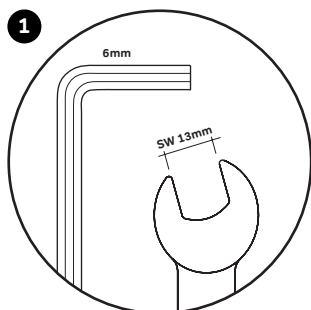
1. formonteret cykel

2. formonteret styr

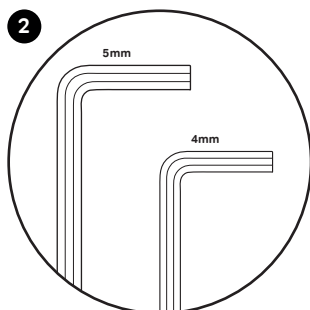
3. pedaler og betjeningsvejledning i plastikpose, ved 3-gears modeller: også skiftestift

MONTAGEWERKZEUG

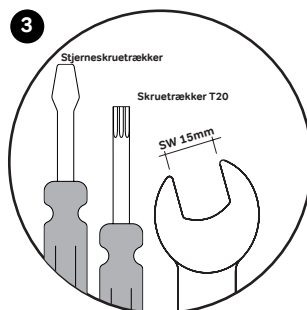
(Værktøjet medfølger ikke)



1. 6 mm unbrakonøgle (YOUKE-modeller) eller SW 13 mm skruenøgle (STEEL/STEEL-CLASSIC modeller)



2. 4 mm og 5 mm unbrakonøgle (YOUKE, STEEL, STEEL CLASSIC modeller, CYKE 16, CYKE 18, CYKE 18-3, LS-PRO 16 og LS-PRO 18 modeller)



3. SW 15 mm skruenøgle og Stjerneskrutækker, Skruetrækker T20

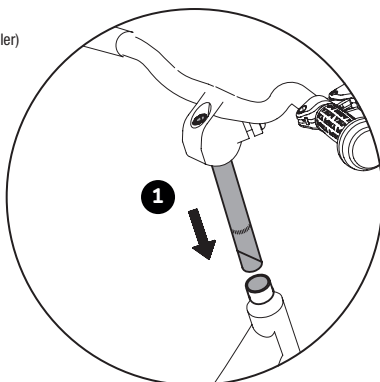
MONTAGE LENKER MIT SCHAFTVORBAU 12 TOMMER – 18 TOMMER

Til montering af YOUKE-modeller og STEEL eller STEEL
KLASSISKE modeller du har brug for følgende værktøjer
(Værktøjet medfølger ikke)

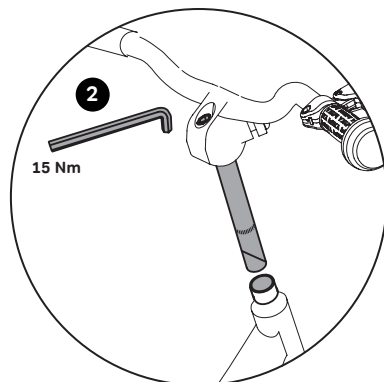
- 6 mm unbrakonøgle (YOUKE-modeller)

- SW 13 mm skruenøgle

(STEEL/ STEEL-CLASSIC modeller)



1. Sæt styret ned i gaffen. Hvis dette kun vanskeligt lader sig gøre, skal du løse skruen på styret lidt mere.

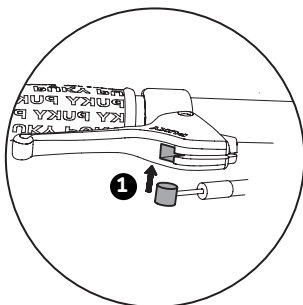


2. Indstil styret på den ønskede højde og retvinklet til forhjulet og spænd det fast med skruen på frempinden med en 6 mm unbrakonøgle (YOUKE modeller) eller en SW 13 mm skruenøgle (STEEL/ STEEL-CLASSIC model) (15 Nm).

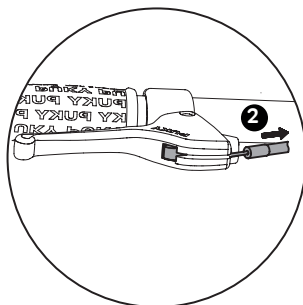
Vær i den forbindelse opmærksom på markeringen for minimumsindstiksybden på frempinden. Anbring nu igen styrpolstringen på styret.

BREMSESAMLING ÅBN OG LUK V-BREMSEN

TIL SAMLING AF YOUKE-MODELLERNE OG STÅL ELLER STÅL
CLASSIC-MODELLER KRÆVER IKKE NOGET VÆRKTØJ

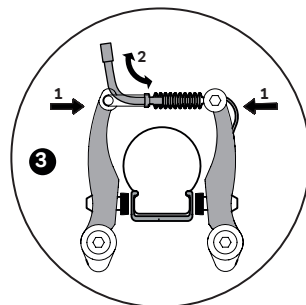


1. Sæt nu den løse ende af bremsekablet i den dertil beregnede fordybning i bremsehåndtaget.



2. Træk derefter forsigtigt i det udvendige bremsekabel så endeanslaget går i indgreb på bremsehåndtgets indstillingsskrue.

Vær ved monteringen af bremsekablet opmærksom på, at bremsekablets fingerskrue sidder lige i forlygtens modhold. Ellers kan bremsen ikke monteres korrekt.



3. Åbning og lukning af V-bremsen.

Klem bremsearmene sammen med den ene hånd (1).

Indsæt bremsekabelførerøret i fiksering eller fjern det fra fiksering. V-bremsen er nu åben eller lukket (2).

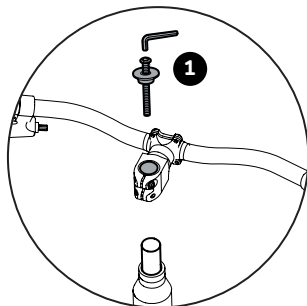
INDSTILLING AF STYRETS HØJDE VED MODELLER MED SKAFT TIL FREMPIND

16 TOMMER – 18 TOMMER

Styret er fra fabrikken indstillet på den højeste position, dvs. alle spacer befinder sig under frempinden. Om nødvendigt kan styret sænkes ved demontering af frempinden og ombygning af spaceren.

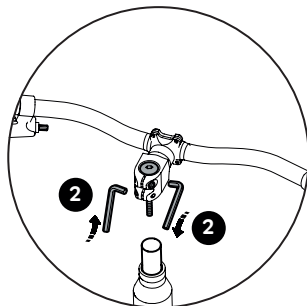
Du har brug for følgende værktøjer til at justere styrets højde på modeller med en forreste stamme (Værktøjet medfølger ikke)

- 4 mm og 5 mm unbrakonøgle (CYKE und LS-PRO modeller)



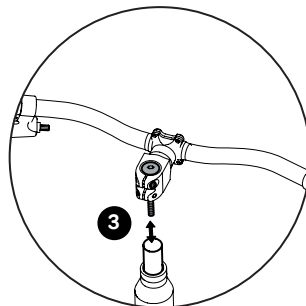
1. Løsn og fjern først Ahead-kappen (unbrakonøgle 5mm).

2. Derefter løsner du de to skrue på gaffelskaffets klemme (unbrakonøgle 4mm).



3. Nu kan frempinden trækkes af gaffelskaffet. Indstil nu styrets højde efter behov. Mulige positioner er:

- alle spacer under frempinden (højeste styrposition, indstillet fra fabrikken)
- Spacer over und og under frempind (midterste)



styrposition)

- alle spacer over frempind (laveste styrposition)

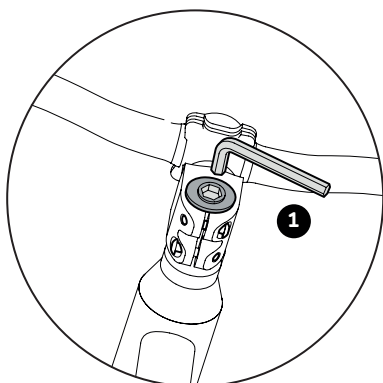
Der må ikke fjernes nogen spacer!

INDSTILLING AHEAD STAMME

16 TOMMER – 18 TOMMER

Du har brug for følgende værktøjer til at samle den foregående stamme (Værktøjet medfølger ikke)

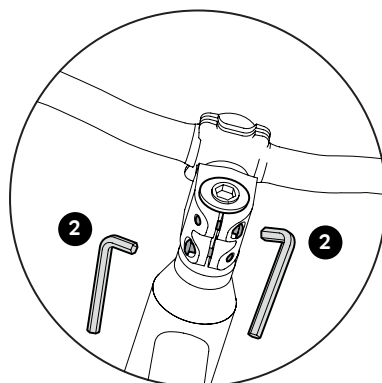
- 4 mm og 5 mm unbrakonøgle (CYKE und LS-PRO modeller)



1. Monter Ahead-kappen igen efter ombygningen af spaceren, stil styret lige i køreretning og indstil styrelejets slør korrekt. Brug dertil indstillingsskruen i Ahead-kappen.

Korrekt indstilling: styret skal stadig kunne drejes, uden at styrelejet har slør.

2. Spænd nu frempindens klemmeskrue igen med det korrekte drejemoment.



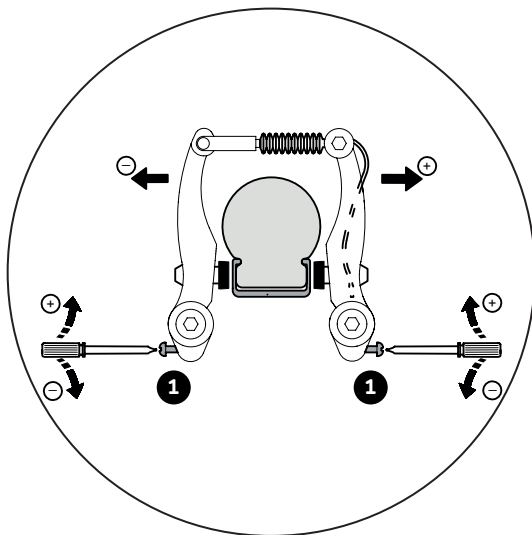
Spændemoment til fastspænding af frempinden i forgaffelrør: 5-6 Nm Kontrollér, at frempinden sidder drejesikkert fast på gaffelskaffet.

INDSTILLING AF BREMSEN (V-BRAKE)

Cyklen har to fælgbremser. Det venstre bremsehåndtag betjener forhjulsbremsen, det højre bremsehåndtag betjener baghjulsbremsen. Afhængigt af modellen har cyklen også en frihjulsbremse på baghjulet.

Du har brug for følgende værktøjer til at justere bremsen (Værktøjet medfølger ikke)

- Stjerneskruetrækker



1. Nu centrerer du bremsearmene ved at dreje på indstillingsskruen.

Afstanden bremsebelægning <-> fælg skal være identisk på højre og venstre side og bremsen skal gribe ens på begge sider.

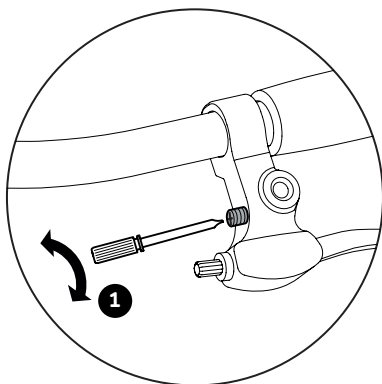
Dertil skal du bruge en stjerneskruetrækker. Ved at skruе skruen ind bevæger du den pågældende bremsearm væk fra fælgen, ved at skruе den ud ind mod fælgen.

I den forbindelse er det vigtigt at trække bremsehåndtaget flere gange, så bremsearmenes spænding fordeles sig ens på begge sider og så indstillingen aktiveres.

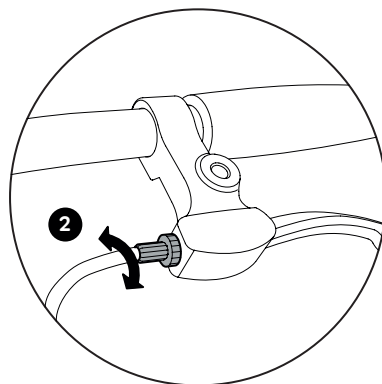
BREMSEARM OG JUSTERING AF SPÆNDING 12 TOMMER – 18 TOMMER

Du har brug for følgende værktøjer til at justere bremsearmen og spænding (Værktøjet medfølger ikke)

- Stjerneskruetrækker



1. Grebsafstanden (afstand bremsehåndtag - styr) kan indstilles ved hjælp af en skrue på bremsehåndtaget. Vær opmærksom på, at bremsen skal gribe, inden bremsehåndtaget berører styret!

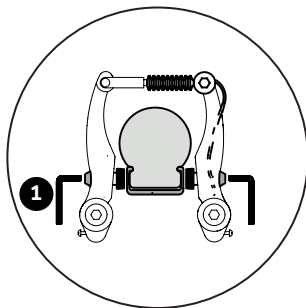


2. Trækspændingen kan indstilles ved hjælp af fingerskruen på bremsehåndtaget. Bremsen er korrekt indstillet, når bremsebelægningerne har en afstand på ca. 1,5 mm til fælgen.

INDSTILLING AF BREMSEBELÆGNING

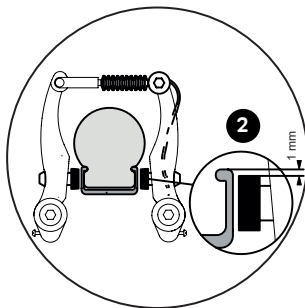
Du har brug for følgende værktøjer til at udskifte bremseklo-
ser (Værktøjet medfølger ikke)

- 5 mm unbrakonøgle

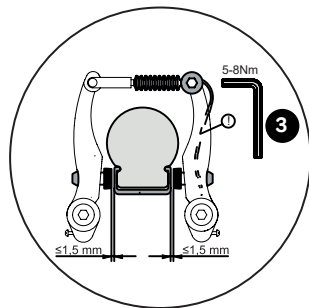


1. Løsn bremsebelægningens fastgørelsesmøtrik ved hjælp af en unbrakonøgle 5 mm og udskift bremsebelægningerne.

2. Bremsebelægningerne skal sidde i en afstand på ca. 1 mm under fælgens overkant (2). Skulle indstillingen ikke være korrekt, løsner du brem-



sebelægningens fastgørelsesmøtrik ved hjælp af en unbrakonøgle 5 mm (1) og justerer disse som beskrevet ovenfor. Træk bremsehåndtaget og spænd møtrikken igen (5-8 Nm).



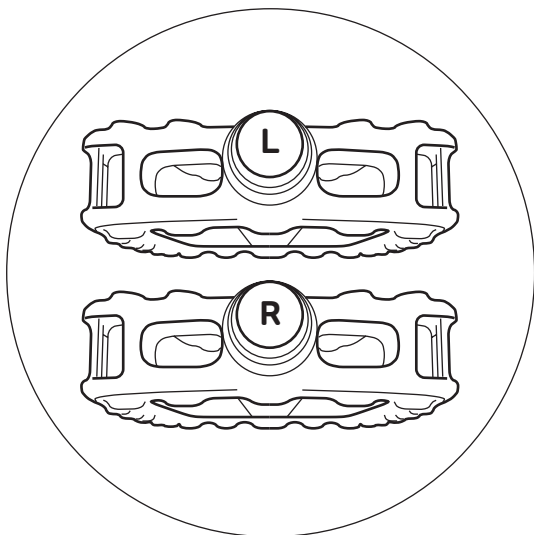
3. Bremsen er korrekt indstillet, når bremsebelægningerne har en afstand på ca. 1,5 mm til fælgen. Skulle en efterjustering være nødvendig, kan du gøre dette ved at løse klemmeskruen og efterjustere trækspændingen (spænd derefter klemmeskruen igen med 6-8 Nm!) eller ved at indstille togspændingspunktet 2.

MONTERING AF PEDALERNE

Sørg for, at den ene pedal har en højre tråd (for højre side i kørselsretningen), og de andre pedaler har en venstre håndtråd (til venstre side i kørselsretningen).

Du har brug for følgende værktøjer til at samle pedalerne (Værktøjet medfølger ikke)

- SW 15 mm skruenøgle



Vær opmærksom, at en af pedalerne har højregevind (til højre side i kørselsretning) og den anden venstregevind (til venstre side i kørselsretning). Pedalerne er mærket tilsvarende med et „R“ hhv. „L“ på enden af skruerakslen.

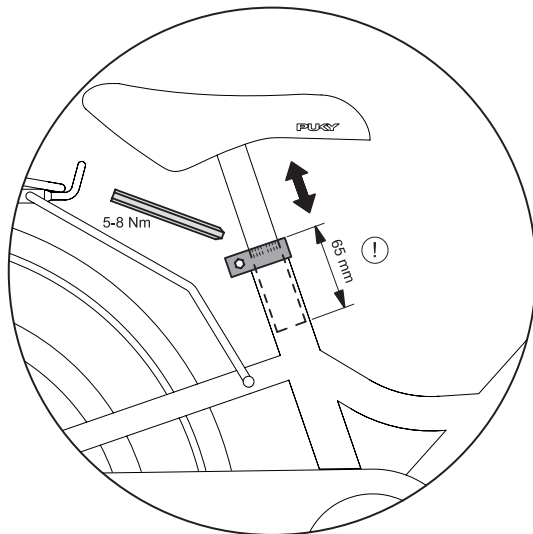
Skru pedalerne fast på pedalarmsene med en SW 15 sekskantnøgle (20 Nm) – drej i den forbindelse sekskantnøglen i retning mod forhjulet på begge sider.

INDSTILLING AF SIDDEPOSITION

Indstil siddepositionen, så barnet sidder oprejst, og det er garanteret en god oversigt. Styret, håndbrems-earmen og klokken skal være let tilgængelige for barnet.

Du har brug for følgende værktøjer for at justere siddepositionen (Værktøjet medfølger ikke)

- 5 mm unbrakonøgle



Indstilling af siddehøjde: Når sadelklemmen er løsnet med en 5 mm unbrakonøgle, kan sadlen trækkes ud. Indstil siddehøjden således, at id et mindste tåspidserne, eller endnu bedre hele foden når jorden, så man kan holde balancen når man holder stille.

Vær i den forbindelse opmærksom på følgende principper:

STEEL/-CLASSIC / YOUKE 12: 45 cm STEEL/-CLASSIC / YOUKE 16: 49cm, CYKE 16: 48 cm / LS-PRO 16: 45 cm, STEEL/-CLASSIC / YOUKE 18: 53cm, CYKE 18: 51 cm / LS-PRO 18: 50 cm

Maksimal sadelhøjde:

Sadelpindens minimumsindhøjde er 65 mm. Der findes en tilsvarende markering på sadelpinden (se

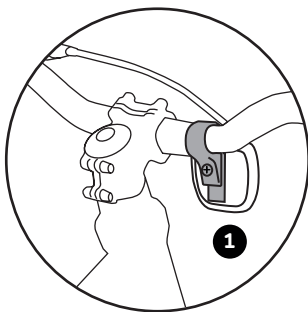
Fig. 8). Spænd derefter sadelfastspændingen fast igen (spændemoment 5-8 Nm). Indstilling af styrets højde: Indstil styret således, at barnet sidder opret og har en god oversigt. Styr, håndbremsehåndtag og ringeklokke skal være let tilgængelige for barnet. Spændemoment til fastspænding af frempinden i gaffelskaffet: 15 Nm. Spændemoment til fastspænding af styret i frempinden: 12 Nm.

MONTERING AF REFLEKSERNE PÅ STYR, STYRKURV OG SADELPIND

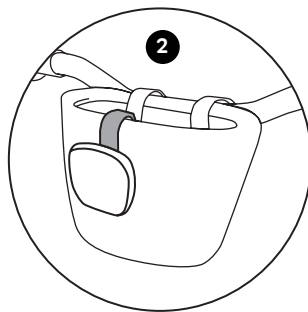
Sørg for, at reflektoren (hvid) til styret og styrkurven altid vender i køreretning og reflektoren (rød) til sadelpindel vender bagud, mod køreretningen.

Til monteringen af reflektorerne skal du bruge følgende værktøj (ikke med i leveringsfanget)

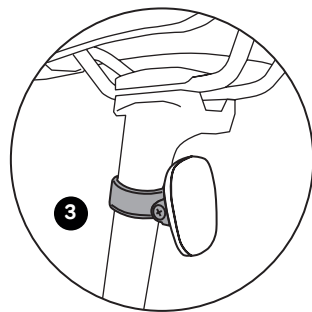
- Stjerneskruetrækker eller normal skruetrækker T20 (TORX)



1. Til montering på styret skal holderen placeres løst over styret. Positioner holderen og skru den forreste reflektoren (hvid) på holderen.



2. Til montering på styrkurven skal holderen placeres løst over styrkurvens kant. Positioner holderen og skru den forreste reflektoren (hvid) på holderen

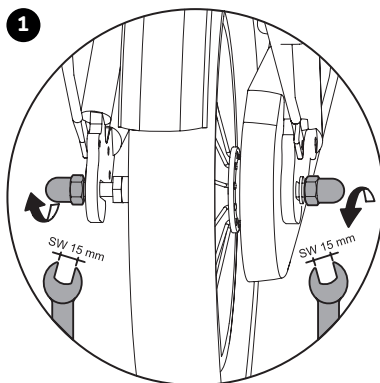


3. Til montering på sadelpindel skal holderen placeres løst over sadelpindel (inklusive gummiring). Positioner holderen og skru den bagerste reflektor (rød) på holderen.

INDSTILLING AF KÆDESPÆNDING YOUKE, STEEL OG STEEL CLASSIC

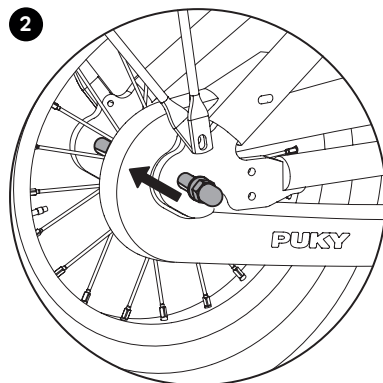
Du har brug for følgende værktøjer til at justere kædespændingen (Værktøjet medfølger ikke) Tællerholderen på coasternavet skal også løsnes, da baghjulet ellers ikke kan bevæges.

- SW 15 mm skruenøgle



Kæden bør have et vertikalt spillerum på ca. 1,5 cm.
Kædespændingen bør indstilles på følgende måde:

1. Løsn baghjulets to hjulmøtrikker



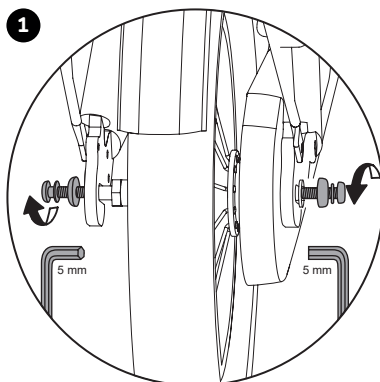
2. Nu kan kædespændingen justeres ved at forskyde baghjulet. Derefter spænder du hjulmøtrikkerne igen (spændemoment 15 Nm)

Dækskift under www.puky.de

INDSTILLING AF KÆDESPÆNDING LS-PRO 16 OG LS-PRO 18 MED CHAINLOOPER

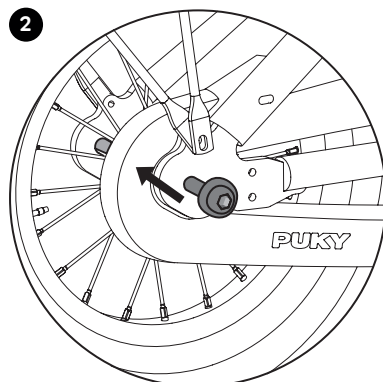
Du har brug for følgende værktøjer til at justere kædespændingen (Værktøjet medfølger ikke)

- 5 mm unbrakonøgle



Kæden bør have et vertikalt spillerum på ca. 1,5 cm.
Kædespændingen bør indstilles på følgende måde:

1. Løsn de to unbrakonskruer på baghjulet.
2. Kædespændingen kan nu justeres ved at bevæge



baghjulet i frafaldet. Spænd derefter unbrakonskruerne igen (spændemoment 10 Nm)

Kædeskærmens indvendige dele skal justeres igen.

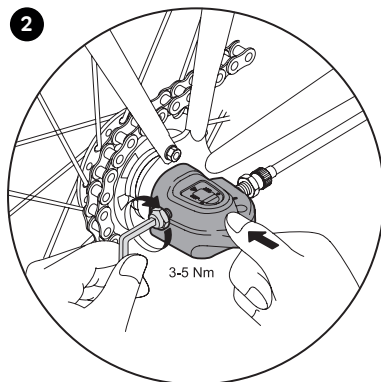
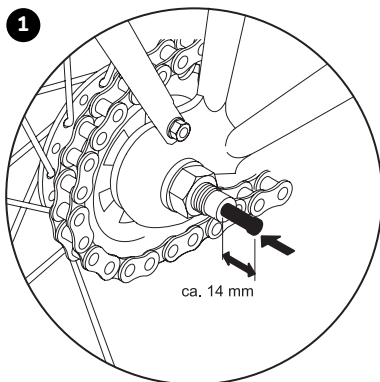
Dækskift under www.puky.de

MONTERING AF GEARNAVET

(3-gears modeller)

Du har brug for følgende værktøjer til at samle navhjulet
(Værktøjet medfølger ikke)

- 5 mm unbrakonøgle



1. Tag skiftestiften ud af plastikposen og stik den til anslag med den sorte fjeder først ind i den højre side (i køreretning) af bagakslen.

2. Derefter kan du sætte skifteboksen på bagakslen og spænde den fast med en 5 mm unbrakonøgle

(3-5 Nm). Andre indstillinger på skifteboksen ikke er nødvendige.

Skulle det i løbet af produktets brug blive nødvendigt med en ny justering, skal bruge ovennævnte fremgangsmåde.

INDSTILLING AF GEARNAVET

(3-gears modeller)

Til indstilling af nav gear du har brug for følgende værktøj (Værktøjet medfølger ikke)

- 5 mm unbrakonøgle

A Indstillingsskruer

B Stødstang

C Enden af navakslen

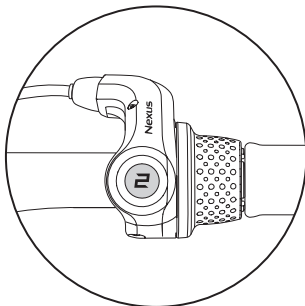
D Rød linje på stødstangen

E Gule linjer

F Gul del af linket

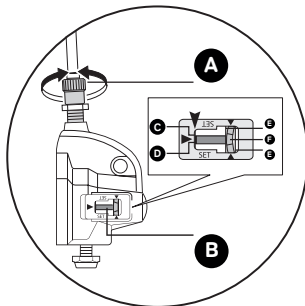
G Kabelindstillingsmøtrik

Spændemoment
1,5 - 2,5 Nm



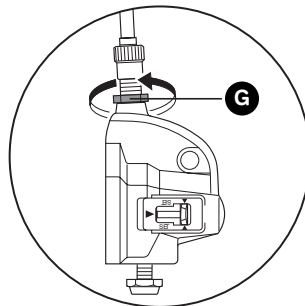
Stil REVOSHIFT håndtaget på 2. Drej så indstillingsskruen (A), for at positionere den røde linje (D) på stødstangen efter enden (C) af navakslen.

Kontrollér under indstillingen de to gule linjer oppefra gennem ruden.



Drej kranken og skift derved med REVOSHIFT håndtaget fra 3 til 1 og tilbage til 3.

Gentag dette to- til tre gange og kontrollér, om gearne bliver skiftet. Stil igen REVOSHIFT håndtaget fra 1 til 2 og kontrollér, at den røde linje på stødstangen er positioneret efter navakslen.



Er dette ikke tilfældet, skal du udføre indstillingerne igen.

Sikre efter indstilling af skifteenheden IV indstillingsskruen med indstillingsmøtrikken (G).

1. Introduzione

Congratulazioni per aver acquistato questa bicicletta per bambini PUKY. Siete diventati così proprietari di un prodotto di alta qualità, che saprà regalarvi grandi gioie. Queste istruzioni per l'uso contengono informazioni sul montaggio, il funzionamento sicuro e la manutenzione di questa nuova bicicletta. Per chiarimenti o problemi, potrete rivolgervi al vostro rivenditore specializzato o contattarci mediante il nostro sito internet: www.puky.de.

2. Responsabilità dei genitori

Se impiegata correttamente, è possibile escludere quasi totalmente la possibilità di pericoli durante l'uso di questa bicicletta. Si tenga però presente per, per loro natura, bambini e giovani possono assumere movenze o avere un temperamento tale da generare situazioni o pericoli imprevedibili, che escludono la responsabilità del produttore. Vi invitiamo pertanto ad insegnare a bambini e giovani ad usare in modo corretto la bicicletta, a non perderli di vista e a far loro presente i possibili pericoli.

3. Avvertenze per gli utenti

La bicicletta per bambini non è adatta ad un uso sportivo (es. salti). La bicicletta può essere guidata solo su percorsi pavimentati e strade senza ostacoli. La bicicletta non è adatta a salti, trucchi e all'impiego sul terreno.

Se usata da bambini, non lasciare la bicicletta nei pressi di scale, discese, terreni in pendenza, piscine o altre acque. Assicurare eventuali scale nelle vicinanze in modo che i bambini non possano utilizzare la bicicletta su di esse.

Utilizzare la bicicletta solo in un ambiente adeguato e al di fuori delle aree di traffico pubblico. Ai sensi del StVZO [Codice della strada tedesco], il veicolo non è adatto alla circolazione su strada. Osservare i requisiti della legge nazionale vigente.

Il peso complessivo ammesso per questa bicicletta (bicicletta + conducente + carico) è di 60 kg.

Il carico ammesso per il portapacchi dipende dalla versione (vedi impressione/goffratura sul portapacchi). Per motivi di sicurezza durante la guida, si consiglia comunque di non impiegare il portapacchi dei veicoli per bambini per trasportare carichi reali. Utilizzare solo il portapacchi di serie.

Indossare abiti adeguati e scarpe chiuse. PUKY consiglia di indossare un elmetto da bicicletta (vedi accessori PUKY).

La bicicletta non è adatta per il montaggio di un seggiolino. Far attenzione alla possibilità di intrappolamento durante l'uso e la manutenzione.

Bicicletta per bambini

Montare saldamente le rotelle di supporto al corpo posteriore della bicicletta solo in caso di necessità come aiuto iniziale all'apprendimento (per mantenere l'equilibrio). L'uso di rotelle di supporto è ammesso solo per un breve periodo di apprendimento in quanto, con la pratica, le rotelle possono esercitare sul telaio forze non controllabili.

L'azione frenante del freno della ruota anteriore si riduce in presenza di bagnato.

Evitare frenate brusche e improvvise con il freno al cerchio, che possono modificare la reazione del veicolo alla guida, causando cadute.

In presenza di lunghe discese, evitare l'uso prolungato del freno a contropedale (surriscaldamento del mozzo del freno a contropedale).

I cappucci coprivolva devono essere applicati in modo saldo e essere tenuti lontani dalla portata dei bambini (pericolo di ingerimento). L'aggiunta di accessori o l'apporto di modifiche alla bicicletta (in particolare ai freni) modificano le caratteristiche di guida e possono comportare dei pericoli.

4. Apertura del volume di consegna

Per l'apertura dell'imballaggio e la rimozione del materiale di protezione non utilizzare oggetti affilati. Si potrebbe inavvertitamente danneggiare la vernice o parti del veicolo.

Mantenere qualsiasi materiale di imballaggio lontano dalla portata dei bambini.

- Rimuovere tutti i componenti dall'imballaggio.
- Rimuovere il materiale di protezione.
- Verificare la completezza e l'integrità della fornitura. In mancanza di alcune parti, rivolgersi al proprio rivenditore specializzato prima di intraprendere ulteriori lavori.

5. Montaggio e uso

Regolare la posizione di guida tenendo conto della statura del bambino. Regolare la sella in modo che almeno le punte dei piedi, meglio se i piedi per intero, tocchino a terra, garantendo così l'equilibrio. Osservare la marcatura della profondità di inserimento minimo sul reggisella nel tubo della sella. Informazioni più dettagliate in merito sono disponibili sotto.

Il manubrio, la leva del freno a mano e il campanello devono essere facilmente raggiungibili per il bambino dalla posizione di seduta.

Osservare la marcatura della profondità di inserimento minimo del manubrio. Dopo aver regolato il manubrio, serrare le viti. Prima di mettere in uso la bicicletta, eseguire un controllo finale sulla base della seguente lista di controllo di sicurezza.

Nel montaggio del pedale, osservare la filettatura destrorsa o sinistrorsa (marcata con R [destra] o L [sinistra]) nei pressi della filettatura sull'asse del pedale).

Le immagini relative alle indicazioni di montaggio si trovano all'ultima pagina delle presenti istruzioni.

In seguito al montaggio, eseguire una verifica del veicolo conformemente alla lista di controllo di sicurezza!

Durante il montaggio, assicurarsi che determinati componenti, come la filettatura del pedale e il cono di serraggio, siano ingrassati.

L'utensile non è incluso nel volume di consegna.

Il montaggio deve essere effettuato con attenzione da un adulto, in modo tale da evitare incidenti o lesioni future. Dedicare al montaggio il tempo necessario. In alcuni punti è necessario inserire le viti con una determinata coppia. Tale coppia è indicata in Newton metri (ad esempio 2 Nm). Nel caso in cui una vite venga inserita con una coppia non abbastanza elevata, il collegamento potrebbe risultare troppo allentato e perciò non sicuro. Nel caso in cui la coppia sia troppo elevata, le viti e altri componenti potrebbero venire danneggiati e distrutti. In caso di dubbio, rivolgersi al proprio rivenditore specializzato o ad un'officina.

Per prima cosa rimuovere i cappucci di protezione in plastica sui dadi ciechi dell'asse anteriore e posteriore, oltre che sui freni cantilever. Rimuovere anche la pellicola in plastica per la protezione delle pedivelle.

Rimuovere il rivestimento dal manubrio e, con pochi giri, allentare dall'avancorpo la vite sostostante con l'ausilio di una chiave a brugola da 6 mm (modelli YOUKE) o con una chiave inglese da 13 mm (modello STEEL/STEEL-CLASSIC). Ora è possibile rimuovere la pellicola in plastica per la protezione del cono di serraggio sull'estremità inferiore dello stelo dell'avancorpo.

6. Manutenzione e cura

Se la leva del freno a mano si tira di oltre la metà del suo percorso sul manubrio, senza esercitare alcuna azione frenante, è necessario regolare il freno.

Tenere le superfici del freno pulite e senza grasso e le pastiglie in posizione parallela tra di loro.

Le pastiglie usurate vanno sostituite immediatamente! Nella sostituzione, accertarsi che siano impiegate pastiglie originali o che siano almeno adeguate al materiale del cerchio (ad es. la denominazione: "Alloy / Alu" per i cerchi in alluminio).

Cautela in caso di usura del cerchio

Verificare regolarmente le condizioni dei cerchi e prestare particolarmente attenzione alla scanalatura perimetrale indicante il livello di usura. Recarsi tempestivamente alla propria officina (se la scanalatura è appena visibile). Pericolo di rottura e incidenti!

Prestare particolare attenzione alla rigidità di torsione del manubrio e della sella!

Verificare la tensione di bloccaggio e regolarla di conseguenza (allentando, allineando e riserrando la ruota posteriore).

Verificare la corretta pressione dell'aria (la pressione dell'aria da mantenere è indicata sulla parte laterale del pneumatico). I componenti danneggiati o deformati non vanno riparati ma assolutamente sostituiti. I ricambi originali sono reperibili presso il proprio rivenditore specializzato PUKY. Parti soggette a usura: pneumatici (incl. tubi), cerchi, cavo del freno, pastiglie, catena, corone, rivestimenti dei manici.

Tutti i lavori di manutenzione presuppongono conoscenze specifiche e possono essere pertanto eseguiti solo dal rivenditore specializzato. I bambini non potranno operare con mano ma potranno senz'altro imparare osservando.

In caso di sostituzione di un pneumatico, visitate la nostra homepage all'indirizzo www.puky.de. Qui troverete le opportune istruzioni video per il cambio dei pneumatici (modelli YOUKE/ STEEL/ STEEL CLASSIC con paracatena e modelli LS-PRO 16 & LS-PRO18 con paracatena Chainlooper).

Pulizia e protezione anticorrosione

Tutte le superfici verniciate e metalliche possono essere pulite e protette con i prodotti di cura disponibili in commercio. Utilizzare soltanto detergenti ecologici e in nessun caso aggressivi. Oliare regolarmente (con oli per catena o universali) e, se necessario, pulire la catena.

I fianchi laterali dei cerchi (superfici del freno) devono presentarsi privi di grasso!

Proteggere il veicolo dal sale ed evitare un deposito prolungato in ambienti umidi (es. garage). In caso di deposito della bicicletta in un luogo umido, proteggere le superfici delle parti metalliche non verniciate (viti, dadi, ecc.) con una sigillatura superficiale adeguata (es. cera da nebulizzare).

Far controllare regolarmente da un esperto la regolazione e la lubrificazione di mozzo e cuscinetti a sfera. Proteggere il veicolo dal sale ed evitare un deposito prolungato in ambienti umidi (es. garage).

Per la pulizia del veicolo non impiegare detergenti ad alta pressione / pulitori a vapore).

7. Garanzia legale

Il prodotto è coperto da garanzia legale. La garanzia legale non copre i danni derivanti da un uso improprio, da situazioni riconducibili ad atti di violenza, da una manutenzione insufficiente o dalla normale usura.

Buon viaggio!

Lista di controllo di sicurezza

Sella

Resistente alla torsione (5-8 Nm)*

Osservare la marcatura della profondità di inserimento minimo

Le piante dei piedi raggiungono il fondo

Manubrio

Osservare la marcatura della profondità di inserimento minimo

Tubo dello stelo del manubrio resistente alla torsione (15 Nm)*

Staffa del manubrio resistente alla di torsione

ben raggiungibile, posizione di seduta eretta

Manici resistenti alla torsione

Freno a mano

Freno a mano saldo (2 Nm), ben accessibile

Funzionamento perfetto

Pastiglia del freno pulita, senza grasso, in posizione adiacente corretta

Freno a contropedale

Verifica del funzionamento

Catena

Tensione della catena a norma (gioco di circa 1,5 cm)

Lubrificazione sufficiente

Protezione sufficiente della catena

Pneumatici

Profilo sufficiente

Pressione dell'aria sufficiente (pressione da rispettare indicata sul pneumatico)

Ruote giranti

Assenza di impatti

Raggi serrati in modo uniforme

Dadi dell'asse serrati in modo saldo (ruota anteriore 12 Nm, ruota posteriore 10 Nm rispettivamente 15 Nm)*

Pedali

Di agevole rotazione

Rigidi e senza gioco eccessivo

Campanello

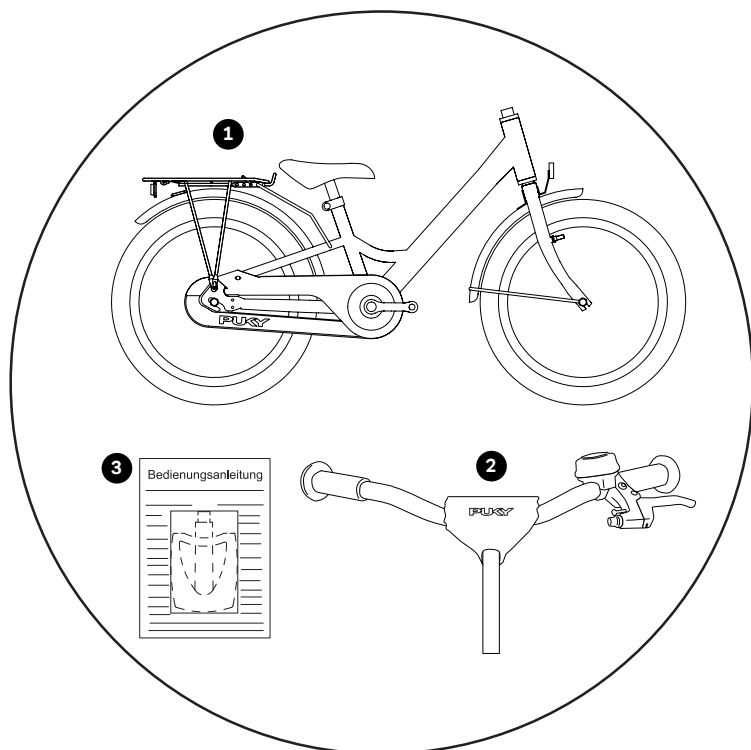
Dal suono chiaro, facilmente raggiungibile

Controllo visivo

Controllare che i componenti non presentino difetti e che tutte le parti di fissaggio, come lamiere di protezione e portapacchi, siano montate in modo saldo

(*coppie delle viti in Newton metri).

LA FORNITURA INCLUDE 12 POLLICI – 18 POLLICI



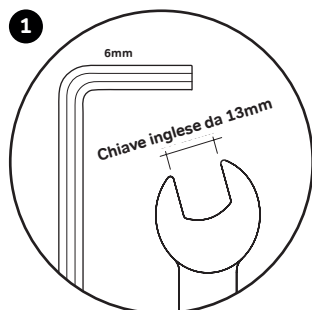
1. bicicletta preassemblata

2. manubrio preassemblato

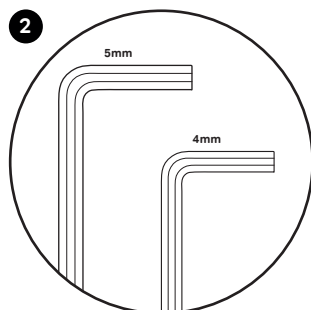
3. pedali e istruzioni per l'uso nel sacchetto di polietilene; per i modelli con 3 marce: perno di comando incluso

Per il montaggio sono necessari i seguenti attrezzi

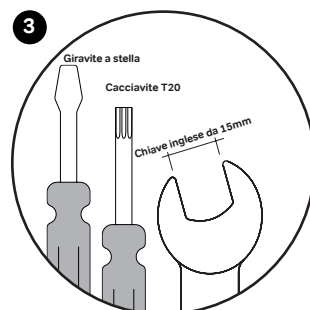
(L'utensile non è incluso nel volume di consegna)



1. Chiave a brugola da 6 mm (modelli YOUKE) o chiave inglese da 13 mm (modelli STEEL / STEEL CLASSIC)



2. Chiave a brugola da 4 mm x 5 mm (modelli YOUKE, STEEL, STEEL CLASSIC, modelli CYKE 16, CYKE 18, CYKE 18-3, LS-PRO 16 e LS-PRO 18)



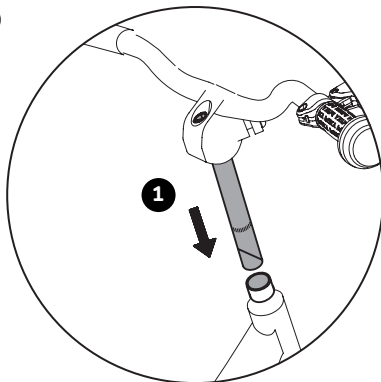
3. Chiave inglese da 15 mm e Giravite a stella, Cacciavite T20

MONTAGGIO MANUBRIO CON ATTACCO MANUBRIO 12 POLLICI – 18 POLLICI

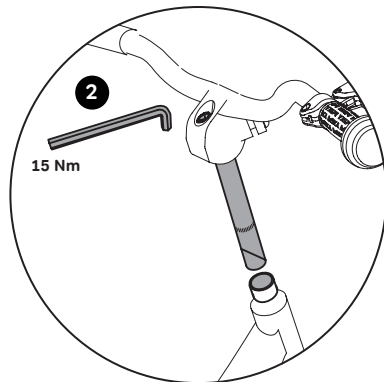
Per il montaggio dei modelli YOUKE e STEEL o STEEL

Per i modelli CLASSIC sono necessari i seguenti strumenti
(Utensile non compreso nella fornitura)

- Chiave a brugola da 6 mm (modelli YOUKE)
- chiave inglese da 13 mm (modelli STEEL / STEEL CLASSIC)



1. Inserire il manubrio nel tubo della forcella. Qualora ciò richiedesse un grande sforzo, allentare ulteriormente la vite sul manubrio.

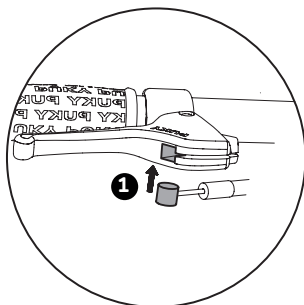


2. Inserire il manubrio fino all'altezza desiderata, allinearlo perpendicolarmente alla ruota anteriore e bloccarlo attraverso il serraggio della vite sull'avancorpo con l'ausilio di una chiave a brugola da 6 mm (modelli YOUKE) o con una chiave inglese da 13 mm (modello STEEL/ STEEL-CLASSIC) (15 Nm).

Fare attenzione alla marcatura del livello minimo di inserimento sullo stelo dell'avancorpo. Fissare ora nuovamente il rivestimento sul manubrio.

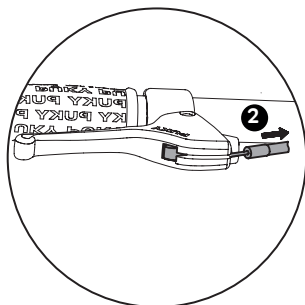
MONTAGGIO DEL FRENO APERTURA E CHIUSURA DEL FRENO A V

NON HAI BISOGNO DI STRUMENTI PER MONTARE I MODELLI YOUKE E STEEL O STEEL. MODELLI CLASSICI NON HAI BISOGNO DI STRUMENTI



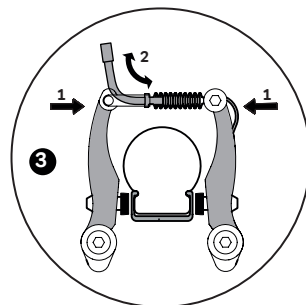
1. Prendere l'estremità libera del cavo del freno e inserire la parte terminale nell'apposita cavità sulla maniglia del freno.

2. Tirare poi con cautela il rivestimento esterno del cavo del freno per fare in modo che la vite di



regolazione della maniglia del freno si innesti nella posizione finale.

Durante il montaggio del cavo del freno, assicurarsi che la vite a testa zigrinata si trovi in posizione eretta nel fermo per il fanalino frontale. In caso contrario non è possibile montare correttamente il freno.



3. Aprire e chiudere il freno a V.

Premete i bracci del freno con una mano. (1)

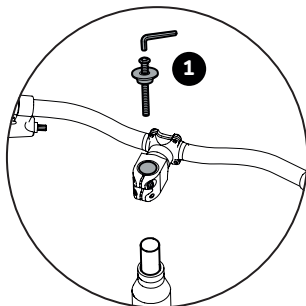
Inserire il tubo guida del cavo del freno nel fissaggio o liberarlo dal fissaggio. Il freno a V è ora aperto o chiuso (2).

REGOLAZIONE DELL'ALTEZZA DEL MANUBRIO NEI 16 POLLICI – 18 POLLICI

Il manubrio viene regolato in fabbrica alla posizione più alta, pertanto tutti i distanziatori si trovano al di sotto dell'avancorpo. In caso di necessità, l'altezza del manubrio può essere abbassata smontando l'avancorpo e ampliando il distanziatore.

Per regolare l'altezza del manubrio sui modelli con attacco Ahead sono necessari i seguenti strumenti (Utensile non compreso nella fornitura)

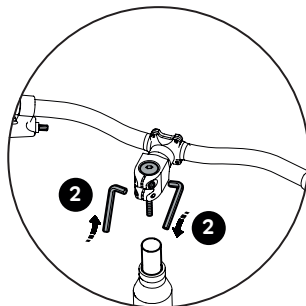
- Chiave a brugola da 4 mm w 5 mm (modelli CYKE e LS-PRO)



1. allentare e rimuovere prima il cappuccio Ahead.

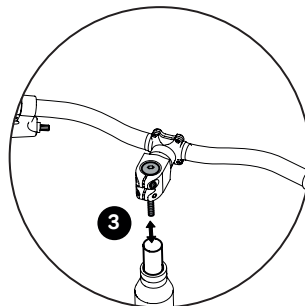
2. Allentare poi le due viti di bloccaggio dello stelo della forcella.

3. Ora è possibile rimuovere l'avancorpo dallo stelo della forcella. Regolare l'altezza del manubrio in base



alle esigenze. Le posizioni possibili sono:

- tutti i distanziatori sotto all'avancorpo (massima posizione del manubrio, impostazione di fabbrica)
- distanziatori sopra e sotto all'avancorpo (posizione intermedia del manubrio)



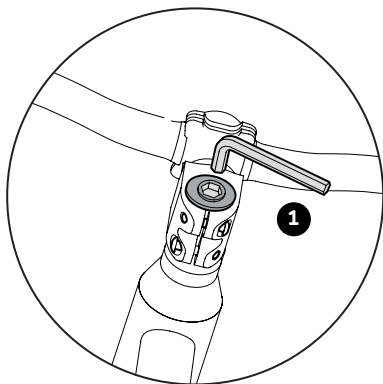
- tutti i distanziatori sopra all'avancorpo (posizione più bassa del manubrio)

Non rimuovere i distanziatori!

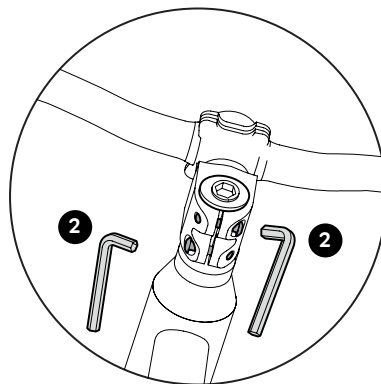
MONTAGGIO DA STELO AHEAD 16 POLLICI – 18 POLLICI

Per il montaggio dello stelo Ahead sono necessari i seguenti strumenti (Utensile non compreso nella fornitura)

- Chiave a brugola da 4 mm w 5 mm (modelli CYKE e LS-PRO)



1. dopo l'ampliamento del distanziatore, rimontare il cappuccio Ahead, orientare il manubrio nella direzione di guida e regolare correttamente il gioco del cuscinetto. Per farlo, utilizzare la vite di regolazione nel cappuccio Ahead.



2. Regolazione corretta: il manubrio deve girarsi con facilità, senza alcun gioco del cuscinetto. Riserrare ora le viti di bloccaggio dello stelo della forcella dell'avancorpo con la coppia giusta.

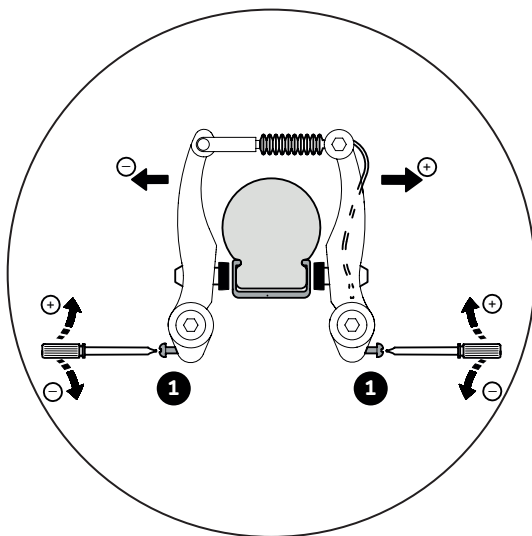
Coppia di serraggio per il bloccaggio dell'avancorpo nel tubo dello stelo della forcella: 5-6 Nm. Accertarsi che l'avancorpo sia posizionato sullo stelo della forcella in modo saldo e resistente alla torsione.

REGOLAZIONE DEL FRENO (V-BRAKE)

la bicicletta possiede due freni al cerchio. La maniglia del freno sinistra controlla il freno della ruota anteriore, quella a destra controlla il freno della ruota posteriore. In base al modello, la bicicletta può disporre opzionalmente di un freno a contropedale per la ruota posteriore.

Per la regolazione del freno sono necessari i seguenti utensili (Utensile non compreso nella fornitura)

- Giravite a stella



1. ruotando la vite di regolazione, correggere ora i bracci del freno centralmente. La distanza tra pastiglia del freno e il cerchio deve essere identica a destra e a sinistra, in modo che al momento della frenata, il contatto tra pastiglia e freno sia omogeneo su entrambi i lati.

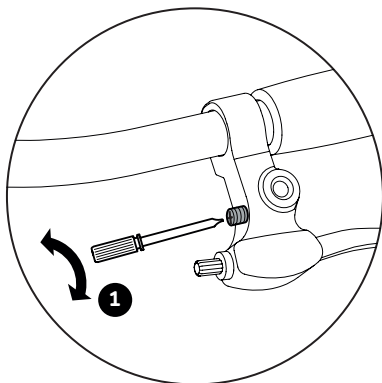
Occorre un giravite a stella. Avvitando la vite, togliere il rispettivo braccio del freno dal cerchio, svitando la vite sul cerchio.

È importante che la leva del freno venga azionata più volte, affinché la tensione dei bracci del freno sia distribuita in modo omogeneo su entrambi i lati e la regolazione venga eseguita correttamente.

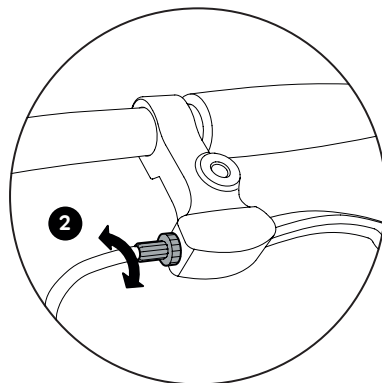
LEVA DEL FRENO E REGOLAZIONE DELLA TENSIONE 12 POLLICI-18 POLLICI

Per regolare la leva del freno e la tensione sono necessari i seguenti strumenti (Utensile non compreso nella fornitura)

- Giravite a stella



1. la larghezza della presa (distanza tra leva del freno e manubrio) può essere regolata individualmente mediante una vite sulla maniglia del freno. Accertarsi che il freno venga azionato prima che la leva del freno tocchi il manubrio!

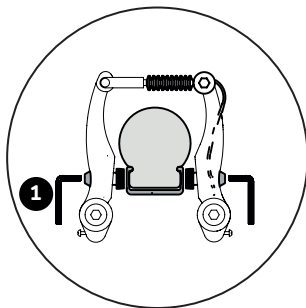


2. la tensione del cavo può essere regolata mediante la vite a testa zigrinata sulla maniglia del freno. Il freno è regolato correttamente se la pastiglia del freno dista rispettivamente ca. 1,5 mm dal cerchio.

SOSTITUZIONE DELLE PASTIGLIE

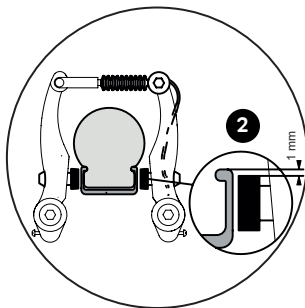
Per sostituire le pastiglie dei freni sono necessari i seguenti strumenti (Utensile non compreso nella fornitura)

- Chiave a brugola da 5 mm



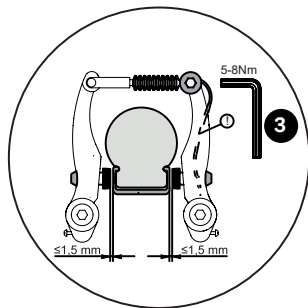
1. allentare il dado di fissaggio della pastiglia con l'aiuto di una chiave a brugola da 5 mm e sostituire le pastiglie.

2. Le pastiglie devono presentare una distanza di ca. 1 mm al di sotto del bordo superiore del cerchio. Se la regolazione non dovesse essere corretta, allentare



il dado di fissaggio della pastiglia con l'aiuto di una chiave a brugola da 5 mm (1) e regolarla come descritto sopra. Tirare inoltre la leva del freno e riavvitare il dado di fissaggio (5-8 Nm).

Regolare la tensione del cavo in modo che la pastiglia del freno disti ca. 1,5 mm dal cerchio.



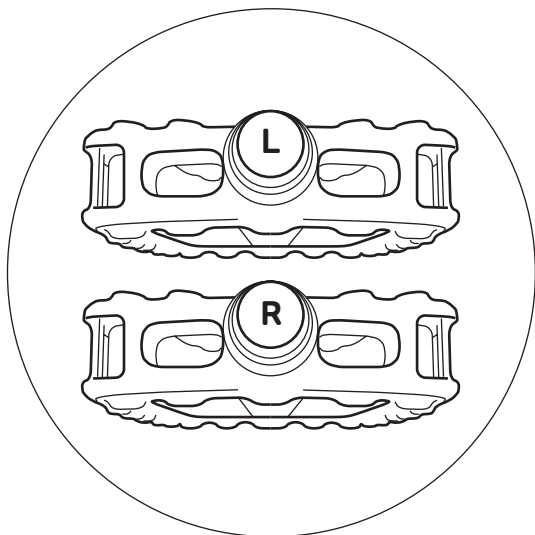
3. Qualora fosse necessario un adeguamento della regolazione a posteriori, allentare la vite di bloccaggio e regolare la tensione del cavo (riserrare poi la vite di bloccaggio del cavo con 6-8 Nm!) Oppure descritto sotto il punto di sollecitazione di trazione due

PEDALI DI MONTAGGIO

assicurarsi che un pedale sia dotato di una filettatura destrorsa (per il lato destro nella direzione di marcia) e gli altri pedali di una filettatura sinistrorsa (per il lato sinistro nella direzione di marcia).

Per il montaggio dei pedali sono necessari i seguenti strumenti (Utensile non compreso nella fornitura)

- Chiave inglese da 15 mm



I pedali sulla superficie frontale dell'asse della vite sono rispettivamente marchiati con "R" o "L".

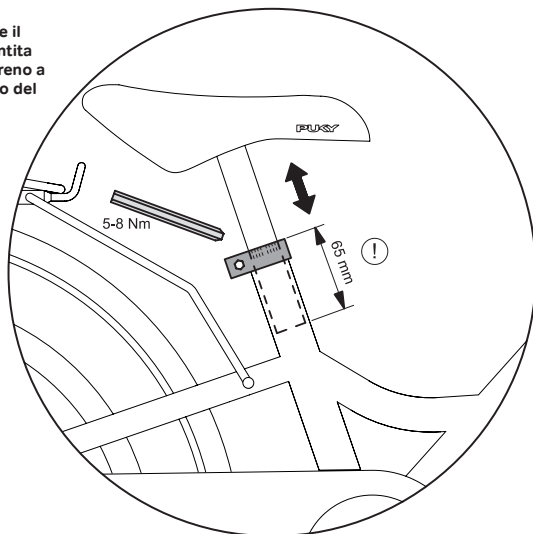
Avvitare i pedali con l'ausilio di una chiave esagonale da 15 mm sulle pedivelle (20 Nm), ruotando la chiave esagonale da entrambi i lati nella direzione della ruota anteriore.

REGOLARE LA POSIZIONE DI SEDUTA

Si prega di regolare la posizione di seduta in modo che il bambino sia seduto in posizione eretta e che sia garantita una buona visione d'insieme. Il manubrio, la leva del freno a mano e il campanello devono essere a portata di mano del bambino.

Per regolare la posizione di seduta sono necessari i seguenti strumenti
(Utensile non compreso nella fornitura)

- Chiave a brugola da 5 mm



regolazione dell'altezza della seduta: dopo aver allentato il collarino reggisella con l'aiuto di una chiave a brugola di 5 mm, è possibile estrarre il sellino. Regolare l'altezza della sella in modo che almeno le punte dei piedi, meglio se i piedi per intero, tocchino a terra, garantendo così l'equilibrio. Osservare i seguenti principi:

altezza minima della sella come segue:

STEEL-/CLASSIC /YOUKE 12: 45 cm STEEL-/CLASSIC /YOUKE 16: 49cm, CYKE 16: 48 cm / LS-PRO 16: 45 cm

STEEL-/CLASSIC /YOUKE 18: 53cm, CYKE 18: 51 cm / LS-PRO 18: 50 cm

altezza massima della sella:

la profondità di inserimento minimo del reggisella è di 65 mm. Sul reggisella si trova una marcatura corrispondente (vedi fig. 14).

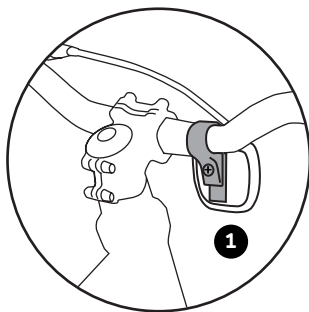
Riserrare poi il collarino reggisella (coppia 5-8 Nm).

MONTAGGIO DEI RIFLETTORI SU MANUBRIO, CESTELLO E REGGISELLA

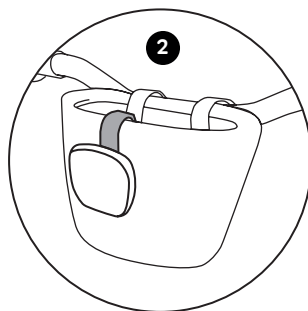
Accertarsi che il riflettore (bianco) per manubrio e cestello siano sempre nella direzione di guida e che il riflettore (rosso) per il reggisella sia rivolto all'indietro, in direzione opposta.

Per il montaggio dei riflettori ci occorre il seguente utensile (non incluso nel volume di consegna)

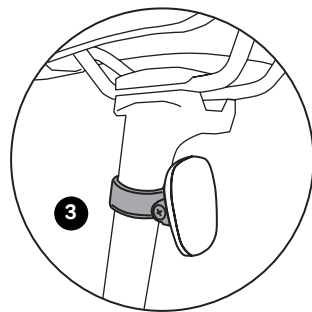
- giravite a stella o T20 (TORX)



1. Per il montaggio al manubrio, la staffa deve essere posizionata liberamente sul manubrio. Orientare la staffa e avvitare il riflettore frontale (bianco) con la staffa.



2. Per il montaggio sul cestello del manubrio, la staffa deve essere posizionata liberamente sul bordo anteriore del cestello del manubrio. Orientare la staffa e avvitare il riflettore frontale (bianco) con la staffa.

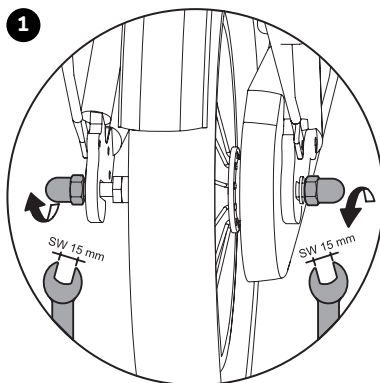


3. Per il montaggio sul reggisella, la staffa deve essere inserita liberamente sul reggisella (anello gommatto incluso). Orientare la staffa e avvitare il riflettore posteriore (rosso) con la staffa.

REGOLAZIONE DELLA TENSIONE DELLA CATENA YOUKE, STEEL UND STEEL CLASSIC

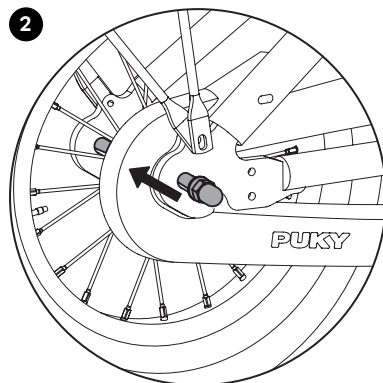
Per regolare la tensione della catena sono necessari i seguenti strumenti (Utensile non compreso nella fornitura) Inoltre, il contrappeso del mozzo del sottobicchiere deve essere allentato, altrimenti la ruota posteriore non può essere spostata.

- Chiave inglese da 15 mm



La catena deve presentare un gioco verticale di circa 1,5 cm. La tensione della catena deve essere impostata come segue:

1. allentare i due dadi della ruota posteriore



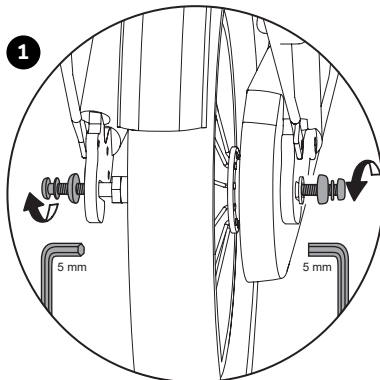
2. la tensione della catena può essere ora regolata spostando la ruota posteriore all'estremità della sporgenza. Riserrare poi i dadi della ruota (coppia 15 Nm)

Cambio gomme sotto www.puky.de

REGOLAZIONE DELLA TENSIONE DELLA CATENA LS-PRO 16 - LS-PRO 18 E CHAINLOOPER

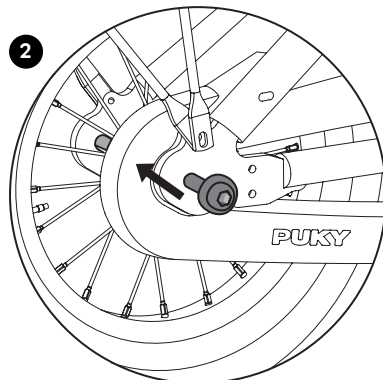
Per regolare la tensione della catena sono necessari i seguenti strumenti (Utensile non compreso nella fornitura)

- Chiave a brugola da 5 mm



La catena deve presentare un gioco verticale di circa 1,5 cm. La tensione della catena deve essere impostata come segue:

1. allentare i due dadi della ruota posteriore



2. la tensione della catena può essere ora regolata spostando la ruota posteriore all'estremità della sporgenza. Riserrare poi i dadi della ruota (coppia 10 Nm)

Le parti interne del paracatena devono essere riadattate.

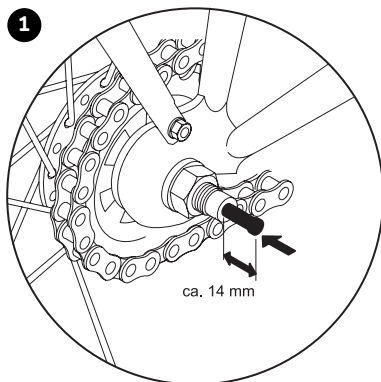
Cambio gomme sotto www.puky.de

REGOLAZIONE DEL CAMBIO DEL MOZZO

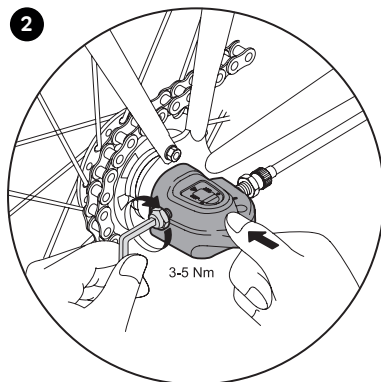
(solo modelli a 3 marce)

Per il montaggio dell'ingranaggio del mozzo è necessario il seguente utensile (Utensile non compreso nella fornitura)

- Chiave a brugola da 5 mm



1. prelevare il perno di comando dal sacchetto di polietilene e inserirlo fino all'arresto utilizzando la penna nera, prima sul lato destro (in direzione di marcia) dell'asse posteriore.



2. in seguito è possibile posizionare la scatola di controllo sull'asse posteriore, fissandola con una chiave a brugola da 5 mm (3-5 Nm). Non sono necessarie ulteriori regolazioni della scatola di controllo.

REGOLAZIONE DEL CAMBIO DEL MOZZO

(solo modelli a 3 marce)

Per il montaggio dell'ingranaggio del mozzo è necessario il seguente utensile (Utensile non compreso nella fornitura)

- Chiave a brugola da 5 mm

A vite di regolazione del cavo

B biella

C estremità dell'asse del mozzo

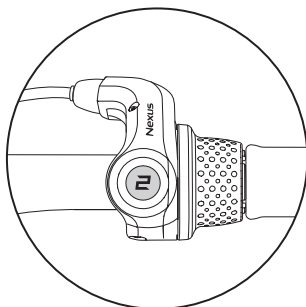
D linea rossa sulla biella

E linee gialle

F parte gialla del collegamento

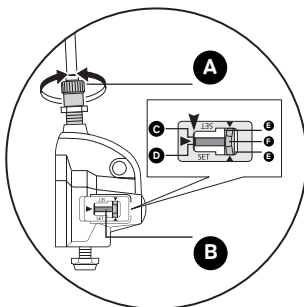
G Dado di regolazione del cavo.

Coppia:
1,5 - 2,5 Nm

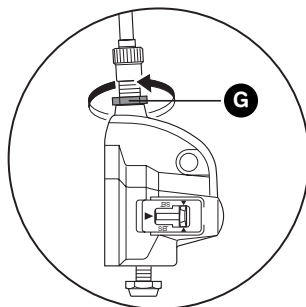


Qualora fosse necessaria una nuova regolazione durante il periodo di impiego del prodotto, procedere come segue:

Impostare la leva del cambio REVOSHIFT su 2. Girare la vite di regolazione del cavo (A) per allineare la linea rossa (D) sulla biella all'estremità (C) dell'asse



del mozzo. Durante la regolazione, verificare le due linee gialle dall'alto attraverso la finestra. Ruotare la pedivella e impostare la leva del cambio REVOSHIFT da 3 a 1 e poi rispostarla a 3. Ripetere questa operazione 2-3 volte e verificare che le marce vengano cambiate. Impostare nuovamente la leva del cambio REVOSHIFT da 1 a 2 e accertarsi che la linea rossa sulla biella sia



allineata all'estremità dell'asse del mozzo. Se così non fosse, ripetere l'impostazione.

Una volta regolata l'unità di cambio IV, assicurare la vite di regolazione del cavo con il dado di regolazione (G).

1. Wprowadzenie

Serdecznie gratulujemy zakupu tego roweru dziecięcego PUKY. Nabyłeś produkt wysokiej jakości, który z pewnością przysporzy Tobie wiele radości. Instrukcja ta zawiera informacje o montażu, bezpiecznej eksploatacji i pielęgnacji nowego roweru. W razie pytań i problemów prosimy zwrócić się do fachowego punktu handlowego lub o nawiązanie kontaktu z nami za pośrednictwem Internetu: www.puky.de.

2. Odpowiedzialność rodziców

W przypadku zgodnego z przeznaczeniem użytkowania wyklucza się w daleko idącym stopniu wszelkie zagrożenia w trakcie zabawy. Należy jednak pamiętać, że naturalna potrzeba ruchu dzieci a także ich temperament mogą przyczynić się do powstania niedających się przewidzieć sytuacji i zagrożeń, których nie obejmuje odpowiedzialność cywilna producenta. Poinformuj Twoje dziecko o zasadach właściwego obchodzenia się z rowerem, nadzoruj je i zwracaj jego uwagę na możliwe zagrożenia.

3. Wskazówki użytkowe

Ten dziecięcy rower nie jest przeznaczony do uprawiania sportu (np. do wykonywania skoków). Pojazd można jeździć tylko po utwardzonych drogach i ulicach bez przeszkód. Pojazd nie nadaje się do skoków, akrobacji ani do jazdy terenowej.

Rower nie może być używany w pobliżu schodów, zboczy, skarp, basenów ani innych zbiorników wodnych. Znajdując się w pobliżu schody należy zabezpieczyć tak, żeby dzieci nie mogły po nich wjeżdżać a nich zjeżdżać rowerem.

Dziecięcy rower prosimy używać tylko w obszarach poza drogami publicznymi. Nie spełnia on wymogów kodeksu drogowego (SbNZVO) i nie może poruszać się po drogach publicznych. Przestrzegaj każdorazowo obowiązujących ustawowych przepisów.

Całkowity ciężar roweru (rower + rowerzysta + bagaż) wynosi 60 kg.

Dopuszczalne obciążenie bagażnika jest uzależnione od jego wykonania (patrz nadruk/wytłoczenie na bagażniku). Jednak ze względu na bezpieczeństwo jazdy nie zalecamy używania bagażnika w rowerze dziecięcym do przewożenia ładunków. Stosować tylko seryjnie zamontowane bagażniki.

Konieczne jest zakładanie odpowiedniej odzieży i noszenie zamkniętego obuwia. PUKY zaleca zakładanie hełmu rowerowego (patrz wyposażenie PUKY).

Rower nie jest przystosowany do montażu siedzenia dla dziecka. Podczas użytku i obsługi technicznej zwracać uwagę na miejsca niebezpieczne.

Rower dziecięcy

Przy nauce jazdy koła podporowe pewnie przymocować kształtowo tylko jako pierwszą pomoc (dla utrzymania równowagi) do tyłu konstrukcji. Korzystanie z kół podporowych jest dozwolone tylko w krótkim okresie nauki, ponieważ podczas rosnących umiejętności praktycznych koła te wprowadzają niekontrolowane siły do ramy.

Pamiętać o malejącej skuteczności mokrego hamulca przedniego koła.

Unikać nagłego, ostrego hamowania hamulcem ręcznym, ponieważ może to nagle zmienić zachowanie pojazdu podczas jazdy i spowodować upadek.

Podczas zjeżdżania na długich odcinkach pochyłych należy unikać ciągłego hamowania hamulcem w płaszczyźnie rowerowej (ze względu na mocne nagrzewanie się piasty).

Dokręcić osłony wentyli, przechowywać je w miejscu niedostępnym dla dzieci (niebezpieczeństwo połknięcia). Późniejsze dobudowywanie części i zmiany w obrębie roweru (szczególnie instalacja hamulcowej) zmieniają właściwości jezdne i mogą spowodować zagrożenia.

4. Rozpakowanie i zakres dostawy

Do otwierania opakowania i do usuwania materiału opakowaniowego nie używać ostrych przedmiotów. Przez nieuwagę można uszkodzić lakier lub części roweru.

Wszystkie materiały opakowaniowe trzymać z dala od dzieci.

- Wszystkie części wyjąć z opakowania.
- Usunąć materiały ochronne.
- Sprawdzić kompletność dostawy i brak uszkodzeń. Jeżeli czegoś brakuje, to przed wznowieniem pracy należy się zwrócić do fachowego sprzedawcy, u którego dokonano zakupu.

5. Montaż i rozruch

Rower przygotować do jazdy odpowiednio do wzrostu dziecka. Siodelko ustawić tak, aby palce stopy, a najlepiej całe przedstopie, sięgało do podłoża, co pozwoli zachować równowagę podczas postoju. W tym celu konieczne przestrzegać oznakowania minimalnej głębokości zatknięcia sztycy siodelka (w rurze podsiodłowej). Więcej na ten temat poniżej.

Kierownicę oraz klamkę hamulca klockowego i dzwonek przymocować przy ustawionym siodelku w pozycji łatwo dostępnej dla siedzącego dziecka.

Także tu uwzględnić oznakowanie minimalnej głębokości wetknięcia trzpienia kierownicy. Po ustawieniu kierownicy dokręcić śruby zaciskowe. Przed rozpoczęciem użytkowania rower sprawdzić przy pomocy poniższej kontrolnej listy bezpieczeństwa.

Przy montażu pedałów uwzględnić lewy i prawy gwint (oznakowane literami R lub L na osi pedału w pobliżu gwintu).

Wskazówki montażowe umieszczono na ostatnich stronach tej instrukcji.

Po zakończeniu montażu sprawdź pojazd wykorzystując do tego celu kontrolną listę bezpieczeństwa!

Podczas montażu należy pamiętać, że niektóre części, jak gwint pedału lub łożek zaciskowy, są nasmarowane.

Montaż musi zostać wykonany bardzo starannie przez osobę dorosłą, aby później nie doszło do wypadków i obrażeń. Wykonanie tych czynności wymaga określonego czasu. W niektórych miejscach śruby trzeba dokręcić z określonym momentem obrotowym. Wielkość tego momentu jest podawana w niutonometrach (np. 2 Nm). Jeżeli śruba zostanie przykręcona ze zbyt małym momentem, to połączenie może być zbyt luźne i niebezpieczne. Natomiast przykręcenie ze zbyt dużą siłą może spowodować uszkodzenie śrub i innych części. Jeżeli nie jesteś pewny swoich umiejętności, zwróć się o pomoc do fachowego punktu handlowego lub do odpowiedniego warsztatu

Najpierw zdjąć ochronne kapturki z nakrętek kołpakowych przedniej i tylnej osi oraz z przodu z hamulców szczękowych. Następnie usunąć także folię ze sztucznego tworzywa chroniącą korbę.

Zdjąć ochronną poduszkę kierownicy i poluzować o kilka obrotów znajdującą się pod nią śrubę wspornika kierownicy, w tym celu użyć klucza imbusowego 6 mm (modele YOUKE) lub klucza do śrub SW 13 mm (modele STEEL, STEEL-CLASSIC). Teraz z dolnego końca wspornika kierownicy można zdjąć wykonaną ze sztucznego tworzywa osłonę stożka zaciskowego.

Rys. 1: Kierownicę wetknąć w koronę widelca (1). Jeżeli jest to trudne, to należy jeszcze bardziej poluzować śrubę przy kierownicy. Kierownicę ustawić na żądaną wysokość, ustawić ją prostopadłą względem przedniego koła i unieruchomić ją dokręcając śrubę na wsporniku kierownicy (2) przy pomocy imbusowego klucza 6 mm (w modelach YOUKE) lub klucza do śrub SW 13 mm (model STEEL, STEEL-CLASSIC) (15 Nm).

Przestrzegaj oznakowania minimalnej głębokości wetknięcia trzpienia wspornika kierownicy. Założyć ponownie na kierownicy ochronną poduszkę.

6. Konserwacja i pielęgnacja

Jeżeli ręczna klamka hamulca pozwala dociągnąć się do kierownicy więcej aniżeli połowa jej drogi nie powodując hamowania, to hamulec należy wyregulować.

Powierzchnie hamulcowe klocków muszą być czyste, niezatłuszczone i równoległe względem siebie.

Zużyte klocki hamulcowe natychmiast wymienić! Podczas wymiany zwrócić uwagę, aby stosować oryginalne klocki tak, aby co najmniej pasowały do materiału obręczy koła (np. przestrzegając oznakowania: „Alloy / Alu” przy aluminiowych obręczach kół).

Uwaga! Zużycie obręczy kół!

Regulaminie kontrolować stan obręczy kół i szczególnie zwracać uwagę na rowek wskazujący zużycie. We właściwym czasie zwrócić się do fachowego warsztatu (gdy rowek jeszcze trochę widać). Niebezpieczeństwo pęknięcia i wypadku!

Zwracać szczególną uwagę, aby kierownica i siodelko nie obracały się!

Sprawdzić napięcie łańcucha i ewentualnie napiąć go (przez poluzowanie tylnego koła, ustawienie i ponowne dokręcenie).

Regulaminie kontrolować ciśnienie powietrza (wymagane ciśnienie powietrza w

oponach podano na ich bocznych powierzchniach opon). Części uszkodzonych lub odkształconych nie naprawiać, lecz koniecznie wymienić. Oryginalne części zamienne otrzymasz za pośrednictwem fachowego punktu handlowego PUKY. Części zużywające się: Ogumienie (włącznie z dętkami), obręcze kół, klocki hamulcowe, łańcuch, ogniuwa łańcucha okładziny uchwytów.

Wszystkie prace konserwacyjne wymagają fachowej wiedzy, prosimy je zlecać w fachowym punkcie handlowym. Żadne czynności nie mogą być powierzane dzieciom, ale mogą być przez nie obserwowane w celach edukacyjnych.

W przypadku wymiany opon, prosimy odwiedzić naszą stronę internetową www.puky.de. Tam znajdują Państwo odpowiednie instrukcje wideo dotyczące wymiany opon (modele YOUKE/ STEEL/ STEEL CLASSIC z osłoną łańcucha oraz modele LS-PRO 16 i LS-PRO18 z osłoną łańcucha typu "Chainlooper").

Czystość i ochrona przed korozją

Wszystkie części lakierowane i metalowe można czyścić i chronić typowymi środkami do pielęgnacji samochodów. Stosować tylko ekologiczne środki czystości, nie używać środków agresywnych. Łańcuch regularnie smarować (olejem do łańcuchów lub olejem uniwersalnym), ewentualnie wyczyścić.

Boczne powierzchnie obręczy kół (powierzchnie hamowania) nie mogą być zatłuszczone!

Pojazd chronić przed solą do posypywania ulic, unikać dłuższego składowania w pomieszczeniach wilgotnych (np. w garażu). Jeżeli rower jest jednak przechowywany w wilgotnym otoczeniu, to nielakierowane powierzchnie metali (śruby, nakrętki itp.) należy odpowiednio chronić (np. poprzez powlekanie natryskiwany woskiem).

Od czasu do czasu należy zlecać osobie o odpowiednich kwalifikacjach ustawienie i ewentualne przesmarowanie piast i łożysk kulkowych. Pojazd chronić przed solą do posypywania ulic, unikać dłuższego składowania w pomieszczeniach wilgotnych (np. w garażu).

Do czyszczenia pojazdu nie używać myjki wysokociśnieniowej ani strumienicy parowej.

7. Odpowiedzialność cywilna za wady fizyczne rzeczy

Obowiązuje ustawa o odpowiedzialności cywilna za wady fizyczne rzeczy. Szkody spowodowane przez niewłaściwe użytkowanie, używanie siły, niedostateczną konserwację lub będące konsekwencją normalnego zużycia nie są objęte tą odpowiedzialnością.

Życzymy zawsze szerokiej drogi!

Kontrolna lista bezpieczeństwa

Siodełko

Siodełko nie może się obracać (5-8 Nm)*

Zwrócić uwagę na oznakowanie minimalnej głębokości wetknięcia

Przedstopie musi sięgać do podłoża

Kierownica

Zwrócić uwagę na minimalną głębokość wetknięcia

Rura trzpienia kierownicy nie może się obracać (15 Nm)*

Górny uchwyt nie może się obracać

Dobry dostęp do elementów na kierownicy, wyprostowana pozycja

Uchwyty nie mogą się obracać

Hamulec ręczny

Kłamka hamulca mocno przykręcona (2 Nm), dobry dostęp

Poprawne funkcjonowanie

Klocki hamulcowe czyste, wolne od tłuszczu, prawidłowo przylegające

Hamulec w piśmie rowerowej

Sprawdzić funkcjonowanie

Łańcuch

Prawidłowe napięcie łańcucha (luz ok. 1,5 cm)

Łańcuch nasmarowany

Kompletna osłona łańcucha

Ogumienie

Dostateczny profil

Dostateczne ciśnienie powietrza (podano na ogumieniu)

Koła

Bez śladów uderzeń

Z równomiernie dokręconymi szprychami

nakrętki osi mocno dokręcone (przód 12 Nm, tył 10 Nm)*

Pedały

Muszą się lekko obracać

Muszą być mocno przymocowane i bez nadmiernego luzu

Dzwonek

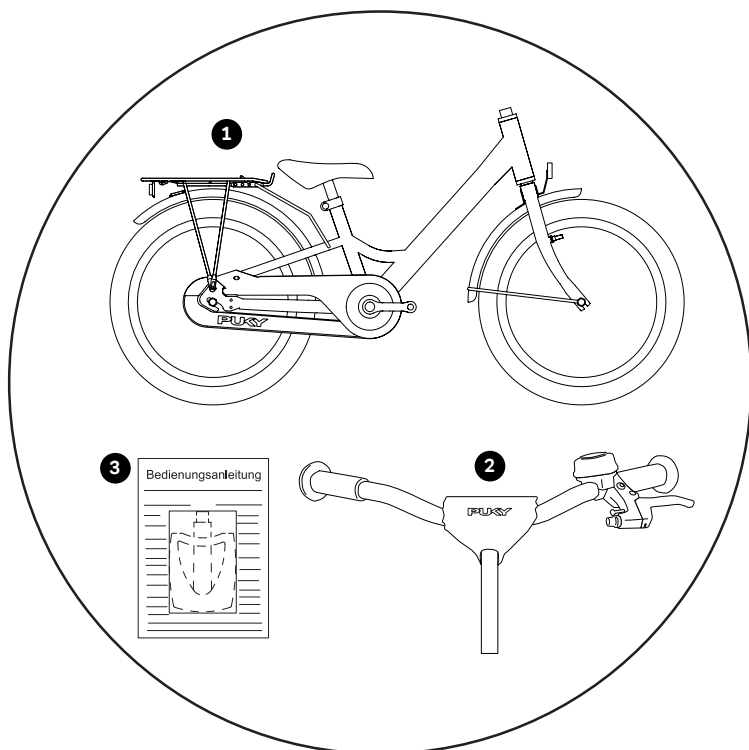
Dźwięczny ton, łatwo dostępny

Kontrola wzrokowa

Części konstrukcyjne bez wad, wszystkie elementy mocowane, jak blaszane osłony i bagażniki, dostatecznie pewnie zamocowane.

(*momenty dokręcania śrub w niutonometrach)

W SKŁAD DOSTAWY WCHODZĄ 12 CALI – 18 CALI



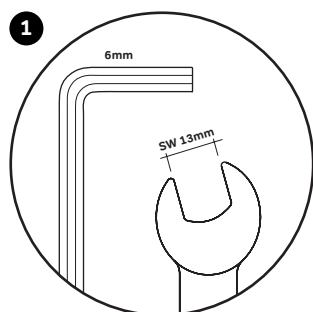
1. Wstępnie zmontowany rower

2. Wstępnie zmontowana kierownica

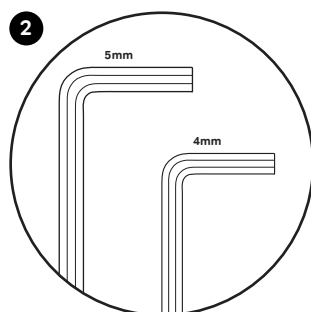
3. Pedaly i instrukcja obsługi w polietylenowym worku, w modelach 3-biegowych: dodatkowo trzpień przełączający

NARZĘDZIE MONTAŻOWE

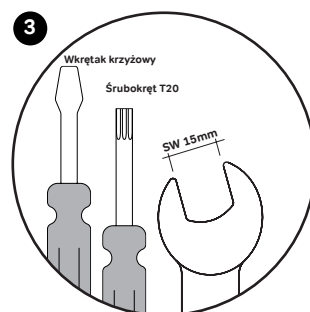
(Narzędzie nie wchodzi w zakres dostawy)



1. Klucz imbusowy 6mm (do modeli YOUKE) lub klucz do śrub SW 13 mm (do modeli STEEL/STEEL-CLASSIC)



2. Klucz imbusowy 4 mm u 5 mm (tylko do modeli YOUKE, STEEL, STEEL CLASSIC, CYKE 16, CYKE 18, CYKE 18-3, LS-PRO 16 u LS-PRO 18)



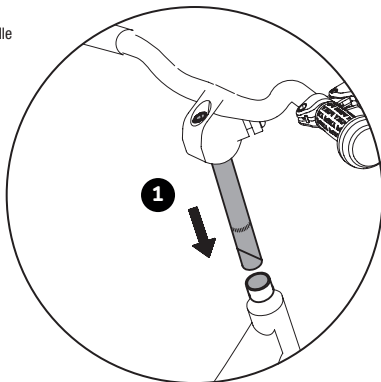
3. Klucz do śrub SW 15 mm u Wkrętak krzyżowy, Śrubokręt T20

MONTAŻ HANDLEBAR Z TRZPIENIEM 12 CALI – 18 CALI

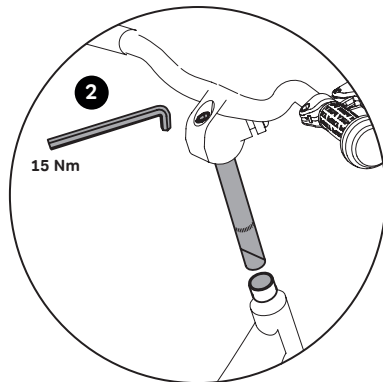
Do montażu modeli YOUKE i STEEL lub STEEL

Modele CLASSIC potrzebują następujących narzędzi
(nie zawarte w dostawie)

- Klucz imbusowy 6mm (do modeli YOUKE, STEEL/ STEEL-Classic)
- Schraubenschlüssel SW 13 mm
(STEEL/ STEEL CLASSIC-Modelle)



1. Kierownicę wetknąć w koronę widełka. Jeżeli jest to trudne, to należy jeszcze bardziej poluzować śrubę przy kierownicy.

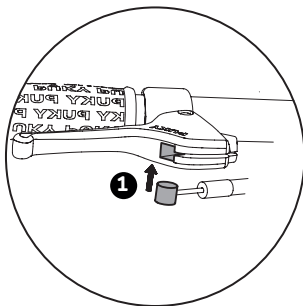


2. Kierownicę ustawić na żądaną wysokość, ustawić ją prostopadle względem przedniego koła i unieruchomić ją dokręcając śrubę na wsporniku

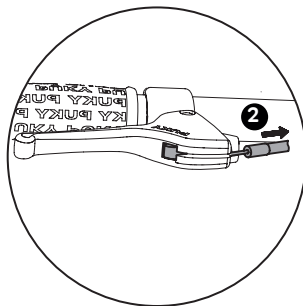
kierownicy przy pomocy imbusowego klucza 6 mm (w modelach YOUKE) lub klucza do śrub SW 13 mm (model STEEL/ STEEL-CLASSIC) (15 Nm).

MONTAŻ HAMULCA OTWIERANIE I ZAMYKANIE HAMULCA V-BRAKE

NIE POTRZEBUJESZ ŻADNYCH NARZĘDZI, ABY ZAMONTOWAĆ MODELE YOUKE I STEEL LUB STEEL. MODELE CLASSIC NIE WYMAGAJĄ ŻADNYCH NARZĘDZI



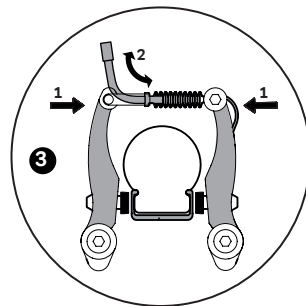
1. Walcowe zakończenie luźnego końca linki hamulcowej wetknąć w odpowiednie wybranie w klamce hamulca.



2. Następnie pociągnąć ostrożnie za płaszcz linki hamulcowej, aby zatrząsnąć końcowy zderzak w

śrubie regulacyjnej klamki hamulca.

Podczas montażu linki hamulca należy zwrócić uwagę, aby radełkowana śruba linki hamulcowej spoczywała prosto w uchwycie przedniego światła obłaskowego. W przeciwnym razie hamulec może nie funkcjonować prawidłowo.



3. Otworzyć i zamknąć hamulec V-brake.

Ramiona hamulca docisnąć do siebie jedną ręką (2).

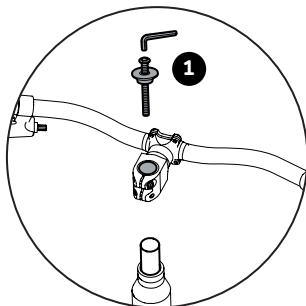
Włożyć przewód prowadzący przewodu hamulcowego do uchwytu lub zwolnić go z uchwytu. Hamulec V-brake jest teraz otwarty lub zamknięty (2).

USTAWIANIE WYSOKOŚCI KIEROWNICY W MODELACH ZE WSPORNIKIEM KIEROWNICY TYPU AHEAD 16 CALI – 18 CALI

Kierownica znajduje się w najwyższym położeniu fabrycznym, tzn. wszystkie elementy dystansowe znajdują się pod trzonkiem. W razie potrzeby można obniżyć wysokość kierownicy poprzez demontaż wspornika i przebudowę elementów dystansowych.

Do regulacji wysokości kierownicy w modelach z trzpieniem przednim potrzebne są następujące narzędzia (nie zawarte w dostawie)

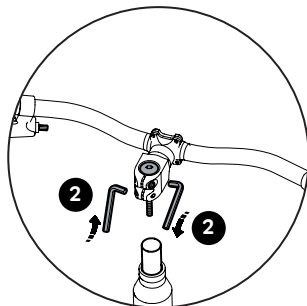
- Klucz imbusowy 4 mm u 5 mm (modeli CYKE und LS-PRO)



1. Najpierw odkręcić i zdjąć kapsel wspornika ahead.

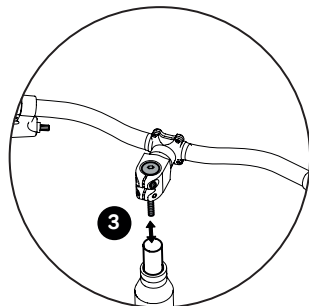
2. Następnie poluzować obie śruby zaciskające rurę sterową widelca.

3. Teraz można ściągnąć wspornik kierownicy z rury sterowej widelca. Wysokość kierownicy ustawić



względ potrzeb. Możliwe pozycje:

- wszystkie podkładki dystansowe pod wspornikiem kierownicy (maksymalna wysokość kierownicy, ustawiona fabrycznie)
- tulejki dystansowe nad wspornikiem kierownicy i



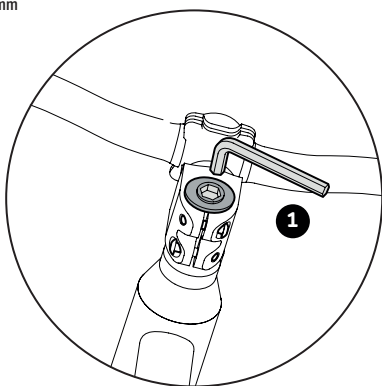
pod nim (środkowa pozycja kierownicy)

- wszystkie tulejki dystansowe nad wspornikiem kierownicy (najniższa pozycja kierownicy)
- Żadnych tulejek dystansowych nie wolno usuwać!

MONTAŻ TRZONEK PRZEDNI 16 CALI – 18 CALI

Do montażu trzpienia przedniego potrzebne są następujące narzędzia (nie zawarte w dostawie)

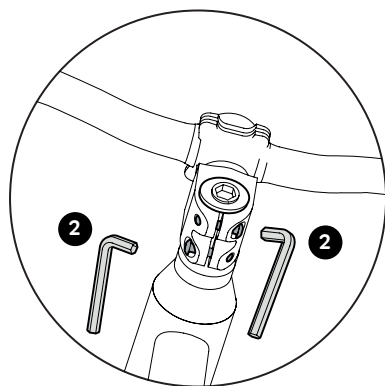
- Klucz imbusowy 4 mm u 5 mm (modeli CYKE und LS-PRO)



1. Po przełożeniu tulejek dystansowych zamontować kapsel wspornika ahead, ustawić kierownicę prosto do kierunku jazdy i ustawić prawidłowo luz łożyska sterowego. Wykorzystać do tego celu śrubę regulacyjną w kapslu wspornika ahead. Prawidłowe ustawienie: kierownica musi jeszcze pozwalać się

lekkobracać, przy czym łożysko sterów nie może mieć luzu.

2. Teraz dokręcić odpowiednim momentem śruby dociskowe zakleszczające wspornik kierownicy na rurze sterowej widelca.



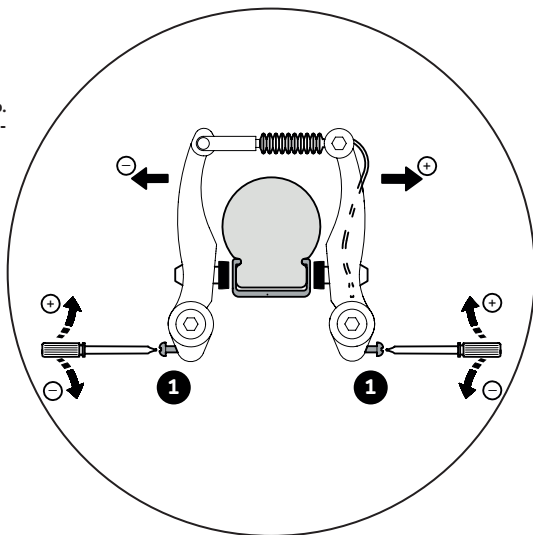
Moment dokręcania zacisku wspornika kierownicy na rurze sterowej: 5-6 Nm. Upewnić się, że wspornik kierownicy spoczywa na rurze sterowej widelca w sposób uniemożliwiający obrót.

USTAWIENIE HAMULCA (V-BRAKE)

Rower jest wyposażony w dwa hamulce ręczne. Lewa klamka hamulca obsługuje hamulec koła przedniego, prawa klamka hamulca obsługuje hamulec koła tylnego. W zależności od modelu dodatkowo może być zamontowany hamulec w piaście rowerowej.

Do regulacji hamulca potrzebne są następujące narzędzia (nie zawarte w dostawie)

- Wkrętak krzyżowy



1. Pokręcając śrubą regulacyjną ramiona hamulcowe ustawić centralnie. Odstęp pomiędzy okładziną hamulcową a obręczą koła musi być identyczny z prawej i lewej strony; podczas hamowania styk okładziny hamulcowej z obręczą koła powinien być jednoczesny z lewej i z prawej strony.

Do regulacji potrzebny jest wkrętak krzyżowy. Wkręcając śrubę poruszasz odpowiednie ramię hamulca w kierunku od obręczy koła, wykręcając śrubę poruszasz ramię hamulca w kierunku do obręczy koła.

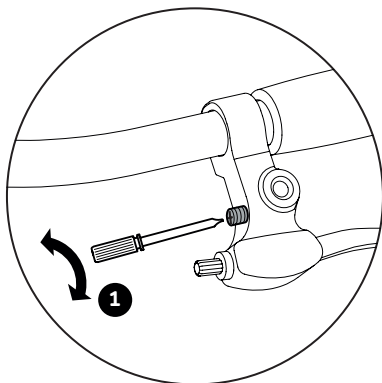
Przy tym należy wielokrotnie uruchomić klamkę

hamulca, aby napięcie ramion hamulcowych rozłożyło się równomiernie po obu stronach, co stanowi podstawę skutecznej regulacji.

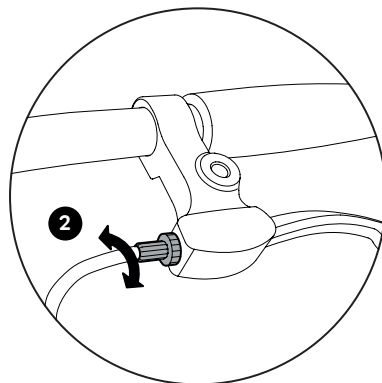
DŹWIGNIA HAMULCA I REGULACJA NACIĄGU 12 CALI– 18 CALI

Do regulacji dźwigni hamulca i napięcia potrzebne są następujące narzędzia (nie zawarte w dostawie)

- Wkrętak krzyżowy



1. Szerokość chwytu (odległość od klamki hamulca do kierownicy) można ustawić indywidualnie przy pomocy śruby przy klamce hamulca. Należy zwrócić uwagę, aby hamulce zadziały, zanim klamka hamulca dotknie kierownicy!

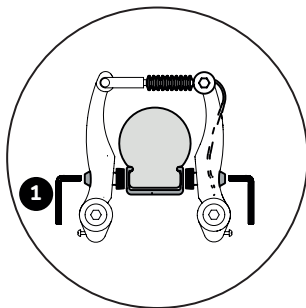


2. Napięcie linki reguluje się przy pomocy śruby radełkowej przy klamce hamulca. Hamulec jest ustawiony prawidłowo, gdy okładziny hamulcowe są oddalone od obręczy koła około 1,5 mm.

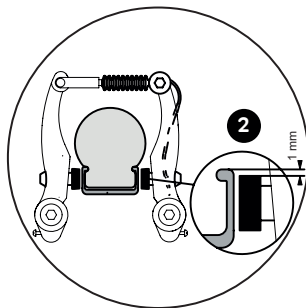
WYMIANA OKŁADZIN HAMULCOWYCH

Do wymiany klocków hamulcowych potrzebne są następujące narzędzia (nie zawarte w dostawie)

- Klucz imbusowy 5 mm

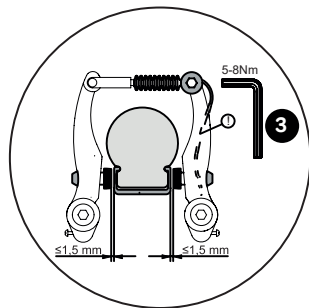


1. Przy pomocy klucza imbusowego 5 mm poluzować nakrętkę mocującą okładzinę hamulcową i wymienić ją. Okładziny hamulcowe powinny wystawać ok.



2. 1 mm poniżej górnej krawędzi obręczy koła. Jeżeli ustawienie będzie nieprawidłowe, to przy pomocy klucza imbusowego 5 mm (1) poluzować nakrętkę

mocującą okładzinę hamulcową i wyjustować ją zgodnie z powyższym opisem. W tym celu pociągnąć za kłamię hamulca i ponownie dokręcić śrubę mocującą (5-8 Nm). Napięcie linki hamulcowej ustawić tak, aby okładziny hamulcowe były oddalone około 1,5 mm od obręczy koła.



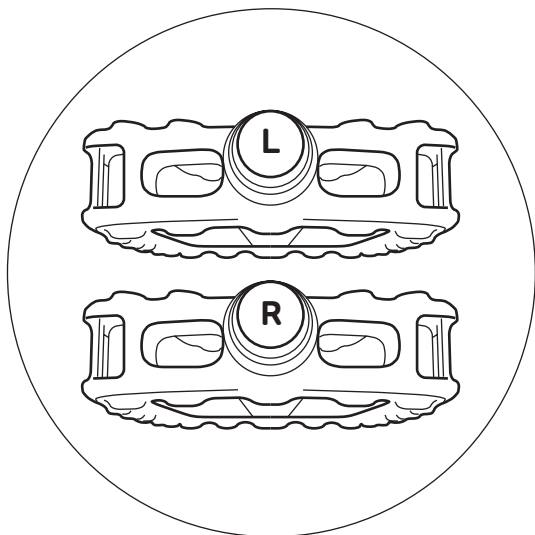
3. Jeżeli konieczna będzie ponowna regulacja, to można poluzować śrubę zakleszczającą linkę i wyregulować napięcie linki (śrubę zakleszczającą linkę dokręcić następnie momentem 6-8 Nm!) Albo opisane w punkcie 2 naprężenia rozciągającego.

PEDAŁY MONTAŻOWE

Zwrócić uwagę, że rower jest wyposażony w jeden pedał z gwintem prawym (do strony prawej patrząc w kierunku jazdy) i w jeden pedał z gwintem lewym (do strony lewej).

Do montażu pedałów potrzebne są następujące narzędzia (nie zawarte w dostawie)

- Klucz do śrub SW 15 mm



Pedały te są odpowiednio oznakowane na czolowej powierzchni osi śruby literą „R” lub „L”.

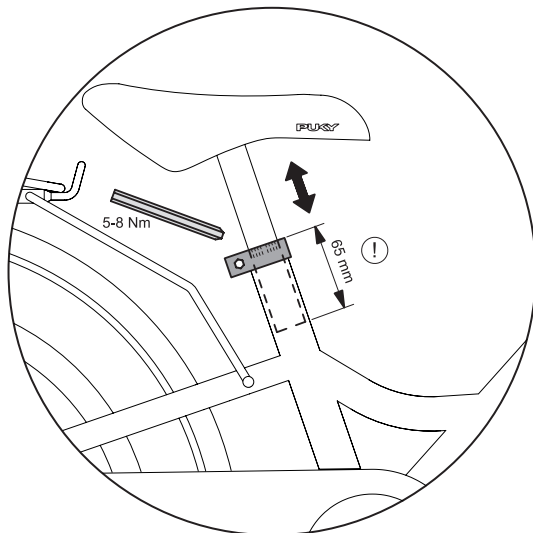
Pedały przykręcić do korb płaskim kluczem SW 15 (20 Nm) – po obu stronach roweru kluczem kręcić w kierunku przedniego koła.

USTAWIENIE POZYCJI SIEDZENIA

ustaw pozycję siedzenia tak, żeby dziecko siedziało prosto i miało dokładny przegląd sytuacji. Dziecko musi sięgać bez problemu do kierownicy, klamki hamulca i dzwonka.

Do ustawienia pozycji siedzenia potrzebne są następujące narzędzia (nie zawarte w dostawie)

- Klucz imbusowy 5 mm



Po odkręceniu zacisku siodełka imbusowym kluczem 5 mm siodełko można wyciągnąć. Wysokość siodełka ustawić tak, aby palce stopy, a najlepiej całe przedstopie, sięgało do podłoża, co pozwoli zachować równowagę podczas postoju.

Prosimy przestrzegać następujących, generalnych zasad:

STEEL-/CLASSIC / YOUKE 12: 45 cm STEEL-/CLASSIC / YOUKE 16: 49cm, CYKE 16: 48 cm / LS-PRO 16: 45 cm, STEEL-/CLASSIC / YOUKE 18: 53cm, CYKE 18: 51 cm / LS-PRO 18: 50 cm

Maksymalna wysokość siodełka:

Minimalna głębokość wetknięcia sztycy siodełka wynosi 65 mm. Na sztycy siodełka znajduje się odpowiednie oznakowanie.

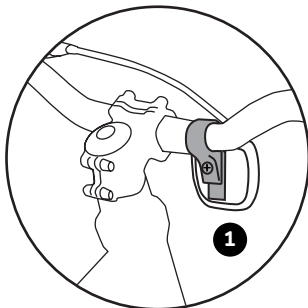
Następnie ponownie przykręcić zacisk siodełka (moment dokręcenia 5-8 Nm).

MONTAŻ ŚWIATEŁ ODBLASKOWYCH NA KIEROWNICZĘ, NA KOSZYKU KIEROWNICZĘ I NA SZTYCY SIODEŁKA

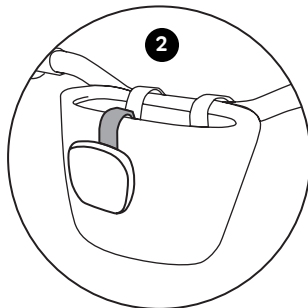
Upewnić się, że światło odblaskowe (białe) na kierownicy lub na koszyku na kierownicy jest zawsze ustawione w kierunku jazdy, a światło odblaskowe (czerwone) na sztycy siodełka jest ustawione do tyłu, przeciwnie do kierunku jazdy.

Do montażu świateł odblaskowych potrzebne są następujące narzędzia (nie wchodzą w zakres dostawy)

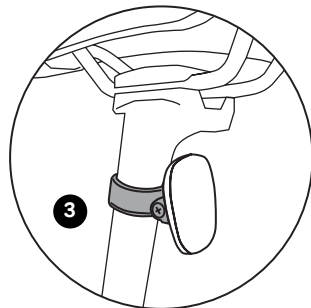
- Wkrętak krzyżowy lub wkrętak T20 (TORX)



1. W przypadku montażu na kierownicy, wspornik musi być luźno wetknięty na kierownicę. Wyrównać wspornik i przykręcić przednie światło odblaskowe (białe) do wspornika.



2. W przypadku montażu na koszyku na kierownicy, wspornik musi być luźno nasunięty na przednią krawędź koszyka. Wyrównać wspornik i przykręcić przednie światło odblaskowe (białe) do wspornika

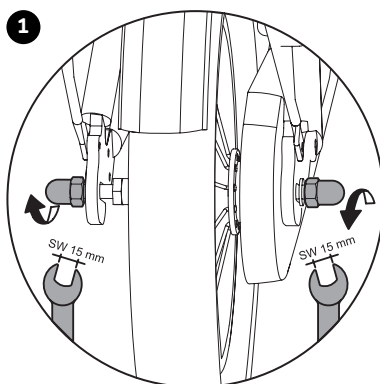


3. W przypadku montażu na sztycy siodełka wspornik musi zostać zatknięty luźno na sztycy siodełka (wraz z gumowym pierścieniem). Wyrównać wspornik i przykręcić tylne światło odblaskowe (czerwone) do wspornika.

USTAWIENIE NAPIĘCIA ŁAŃCUCHA YOUKE, STEEL UND STEEL CLASSIC

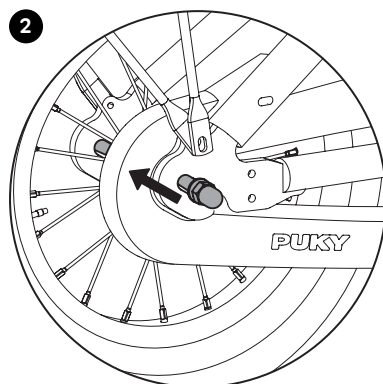
Do regulacji napięcia łańcucha potrzebne są następujące narzędzia (nie zawarte w dostawie) Dodatkowo należy poluzować uchwyt piasty kółka, w przeciwnym razie nie będzie można poruszyć tylnym kółkiem.

- Klucz do śrub SW 15 mm



Łańcuch powinien posiadać pionowy luz wynoszący ok. 1,5 cm. Łańcuch napina się w następujący sposób:

Rys. 15: Poluzować obie nakrętki tylnego koła



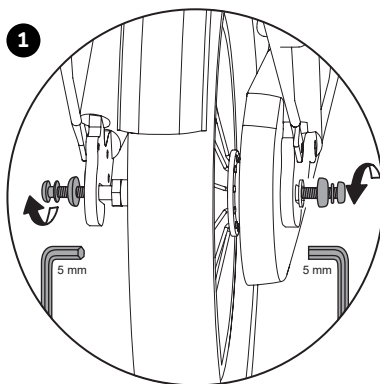
Rys. 16: Napięcie łańcucha można teraz wyregulować przez przesunięcie tylnego koła w haku ramy. Następnie ponownie dokręcić nakrętki tylnego koła (momentem 15 Nm)

Zmiana opony pod www.puky.de

USTAWIENIE NAPIĘCIA ŁAŃCUCHA LS-PRO 16 - LS-PRO 18 Z CHAINLOOPER

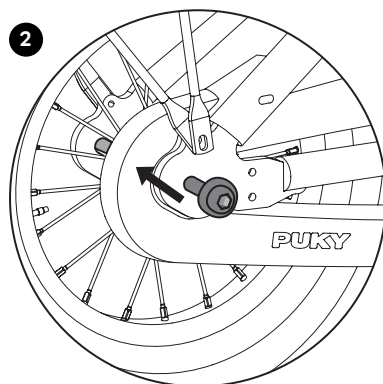
Do regulacji napięcia łańcucha potrzebne są następujące narzędzia (nie zawarte w dostawie)

- Klucz imbusowy 5 mm



Łańcuch powinien posiadać pionowy luz wynoszący ok. 1,5 cm. Łańcuch napina się w następujący sposób: Rys. 15: Poluzować obie nakrętki tylnego koła

Rys. 16: Napięcie łańcucha można teraz wyregulować przez przesunięcie tylnego koła w haku



ramy. Następnie ponownie dokręcić nakrętki tylnego koła (momentem 10 Nm)

Należy ponownie wyregulować wewnętrzne części osłony łańcucha.

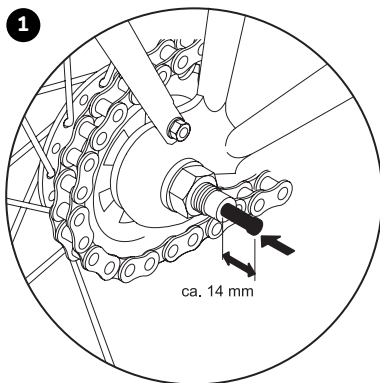
Zmiana opony pod www.puky.de

MONTAŻ KÓŁ ZĘBATYCH W PIAŚCIE

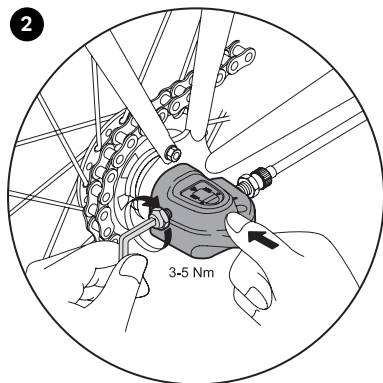
(tylko modele 3-biegowe)

Do montażu przekładni w piaście potrzebne jest następujące narzędzie (nie zawarte w dostawie)

- Klucz imbusowy 5 mm



1. Z polietylenowego worka wyjąć trzpieni załączający i wetknąć go do oporu czarną sprężyną do przodu z prawej strony (patrząc w kierunku jazdy) tylnej osi.



2. Następnie można osadzić na tylnej osi puszkę wewnętrzną zmiany biegów i przykręcić ją kluczem imbusowym 5 mm (3-5 Nm). Puszka wewnętrznej zmiany biegów nie wymaga regulacji.

USTAWIENIE PRZERZUTKI W PIAŚCIE

(tylko modele 3-biegowe)

Do montażu przekładni w piaście potrzebne jest następujące narzędzie (nie zawarte w dostawie)

- Klucz imbusowy 5 mm

A śruba regulacji napięcia linki

B łącznik przesuwny

C koniec osi piasty

D czerwona linia na łączniku przesuwным

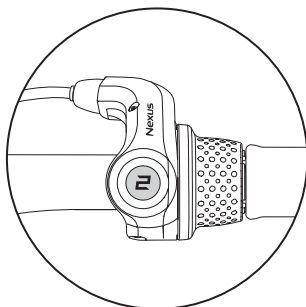
E żółte linie

F żółta część łącznika

G nakrętka regulacyjna linki

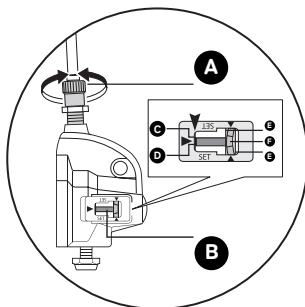
Moment dokręcania:

1,5 - 2,5 Nm



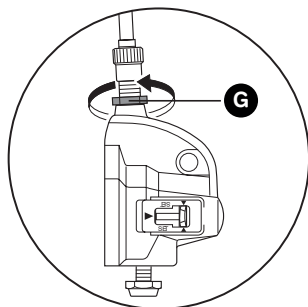
Jeżeli w trakcie użytkowania produktu konieczna będzie ponowna regulacja, to należy wykonać następujące czynności:

Dźwignię REVOSHIFT przelączyć na 2. Następnie pokręcać śrubą regulacyjną linki (A), aby czerwona linia (D) na łączniku przesuwным, ukierunkować na



koniec (C) osi piasty.

Podczas ustawiania sprawdzać obie żółte linie, patrząc od góry przez okienko. Obrócić korby przelączać przy tym dźwignię REVOSHIFT z 3 na 1 i z powrotem na 3. Czynności te powtórzyć 2 do 3 razy, sprawdzając zmianę biegów. Dźwignię REVOSHIFT



przelączyć ponownie z 1 na 2 i upewnić się, że czerwona linia na łączniku przesuwным jest skierowana na koniec osi piasty. Jeżeli tak nie jest, to ustawianie należy powtórzyć.

Po ustawieniu modułu przelączenia IV zabezpieczyć nakrętką (G) śrubą regulacyjną linki (G).

1. Úvod

Srdčně vám blahopřejeme ke koupi tohoto dětského jízdního kola PUKY. Ziskali jste kvalitní výrobek, který určitě přinese hodně radosti. Tento návod k použití obsahuje informace o montáži, bezpečném provozu a údržbě tohoto nového jízdního kola. V případě dotazů nebo problémů se obraťte na vašeho specializovaného prodejce nebo využijte náš internetový kontakt: www.puky.de.

2. Zodpovědnost rodičů

Při používání produktu v souladu s účelem určení lze celkem vyloučit nebezpečí hrozící během hraní. Uvědomte si i to, že v důsledku přirozené potřeby po pohybu a temperamentu dětí a mladistvých se mohou vyskytnout nepředvídatelná a nebezpečná situace, které vylučují zodpovědnost výrobce. Poučte proto děti a mládež o správném zacházení s jízdním kolem, dohlížejte na ně a upozorněte je na možná nebezpečí.

3. Pokyny pro uživatele

Dětské jízdní kolo není vhodné pro sportovní používání (např. skoky). S jízdním kolem se smí jezdit pouze na zpevněných cestách a silnicích bez přečárek. Jízdní kolo je určeno k používání na skoky, triky a v terénu.

Při používání dětmi se na něm nesmí jezdit v blízkosti schodů, svahů, strmého terénu, bazénů a jiných vodních ploch. Schody v okolí třeba zabezpečit tak, aby děti v žádném případě nemohly po nich jezdit směrem nahoru ani sjíždět dolů.

Dětské jízdní kolo používejte pouze ve vhodných oblastech a mimo veřejné dopravní plochy. Neodpovídá předpisům o podmínkách provozu vozidel na pozemních komunikacích (STVZO) a nesmí se používat v silniční dopravě. Musejí se dodržovat platné národní zákonné předpisy.

Celková povolená hmotnost tohoto jízdního kola (jízdní kolo + jezdec + zavazadla) je 60 kg.

Povolené zatížení nosiče zavazadla závisí na jeho provedení (viz potisk/informace vyznačené na nosiči zavazadla). V případě dětských dopravních prostředků však z bezpečnostních důvodů nedoporučujeme je používat jako nosič zavazadel či zátěže. Používat se smí pouze sériově zabudovaný nosič zavazadla.

Je nutné nosit vhodný oděv a uzavřenou obuv. Společnosti PUKY doporučuje nosit cyklistickou přilbu (viz příslušenství PUKY).

Jízdní kolo není určeno pro montáž dětské sedačky. Během používání a údržby dbejte na místa možného zachycení.

Dětské jízdní kolo

Pomocná balanční kolečka namontujte pouze v případě potřeby jako pomůcku při učení se jezdit (pro udržení rovnováhy), a to pevně, s tvarovým stykem na zadní část konstrukčního rámu. Používání pomocných balančních koleček se povoluje pouze v rámci krátkého časového období učení jezdit kole, protože s přibývajícím jízdními zkušenostmi vyvíjejí pomocná kolečka na rám nekontrolovatelnou sílu.

Zohledněte snížený brzdný účinek brzdy předního kola na mokřem povrchu jízdní plochy.

Náhlemu, silnému brzdění ráfkovou brzdou byste se měli vyhýbat, protože chování dopravního prostředku během jízdy se tím náhle změní a může způsobit pád.

Na dlouhých tratích z kopce je třeba zabránit trvalému brzdění pedálovou brzdou (silně zahřátí náboje pedálové brzdy).

Čepičky ventilu pneumatik musejí být pevně utažené a nesmějí být přístupné dětem (nebezpečí spolknutí). Dodatečné nástavby a změny na jízdním kole (zvlášť na brzdových zařízeních) změní jízdní vlastnosti a mohou představovat ohrožení.

4. Vybalení a rozsah dodávky

K otevření balení a odstranění ochranného materiálu nepoužívejte ostré předměty. Mohli byste tím neúmyslně poškodit lakování nebo díly jízdního kola.

Držte jakýkoliv obalový materiál mimo dosah dětí.

- Vymějte všechny díly z obalu.
- Odstraňte ochranný materiál.
- Zkontrolujte úplnost a neporušenost dodávky. Pokud by něco chybělo, obraťte se před zahájením dalších prací na svého specializovaného prodejce.

5. Montáž a uvedení do provozu

Jízdní kolo musí být před jízdnou připřisobeno tělesně výšce dítěte. Sedlo se musí nastavit tak, aby se země dotýkala minimálně špičky, nejlépe však celá brčka chodidel, aby se dosáhl rovnovážný stav. Přitom je bezpodmínečně nutné dodržovat značku minimální hloubky zasunutí podpěry sedla do sedlové trubky. Další informace jsou uvedeny níže.

Řídítka, jakož i páky ruční brzdy a zvonek musejí být při nastavení poloze sedla pro dítě snadno dostupné.

Přitom se musí dodržovat značka minimální hloubky zasunutí řídítek. Po nastavení řídítek pevně utáhněte stahovací šrouby. Před uvedením do provozu zkontrolujte jízdní kolo pomocí následujícího bezpečnostního kontrolního seznamu.

Při montáži pedálů dbejte na rozlišení mezi levotočivým, příp. pravotočivým závitem (označení pomocí R (pravý) nebo L (levý) v blízkosti závitů na pedálové ose).

Obrázky k montážním pokynům se nacházejí na posledních stránkách tohoto návodu.

Po montáži proveďte kontrolu jízdního kola podle bezpečnostního kontrolního seznamu!

Při montáži zohledněte, že některé díly jsou namazané, např. závitů pedálů a svěrací kužel.

Montáž musí velmi pečlivě provést dospělý člověk, aby později nemohlo dojít k úrazům a zraněním. Vyhradte si na to dostatek času. Na některých místech je nutné, aby se šrouby utáhly určitým utahovacím momentem. Tento utahovací moment je uveden v newtonmetrech (například 2 Nm). Pokud se šroub dotáhne příliš malým kroutícím momentem, může být spoj volný a nikoliv bezpečný. Je-li utahovací moment příliš velký, mohou se šrouby a jiné díly poškodit a zničit. Pokud si nejste jisti, obraťte se na specializovaného prodejce nebo servis.

Nejdříve odstraňte plastové ochranné krytky na kloubočkových maticích přední a zadní nápravy a i vřetědu na Cantilever brzdách. Odstraňte i plastovou fólii na ochranu klik.

Odstraňte čalounění na řídítkách a několika otáčkami povolte šroub pod nimi na přední části pomocí 6 mm imbusového klíče (modely ZL), příp. 13 mm šroubováku (modely Z). Nyní můžete sejmout plastový kryt pro ochranu svěracího kužele na spodním konci sloupku přední části.

6. Údržba a ošetřování

Pokud lze páku ruční brzdy přitáhnout k řídítkům o více než polovinu její dráhy, aniž by se aktivovalo brzdění, musí se nastavit.

Brzdné plochy musejí být čisté a bez tuku a brzdová obložení musejí být vzájemně rovnoběžné.

Oježděná obložení je nutné okamžitě vyměnit! Při jejich výměně dbejte na to, aby jste použili originální obložení nebo aby minimálně pasovala k materiálu ráfku (např. označením: „Alloy / hliník“ v případě hliníkových ráfků).

Pozor před opotřebováním ráfků

Stav ráfků pravidelně kontrolujte a zvlášť dbejte na obvodovou drážku opotřebování. Obratě se včas (pokud je drážku již jen slabě vidět) na specializované středisko. Nebezpečí prasknutí a nehody!

Zvlášť dbejte na pevnost zajištění řídítek a sedla proti otočení!

Zkontrolujte napnutí řetězu a dodatečně jej nastavte (příp. uvolněním zadního kola, vyrovnaním a opětovným dotáhnutím).

Dbejte na správný tlak v pneumatikách (tlak vzduchu v pneumatikách, který je nutné dodržovat, je uveden na bočních plochách pneumatik). Poškozené nebo zdeformované součástky nenarovnáváte, ale bezpodmínečně je vyměníte. Originální náhradní díly si obstarajte prostřednictvím vašeho specializovaného prodejce PUKY: rychle opotřebitelné díly; pneumatiky (včetně hadic), ráfky, brzdové lanko, brzdová obložení, řetěz, převodníky, rukojeti řídítek.

Všechny údržbové práce předpokládají odborné vědomosti, takže byste si měli přivzat odborníka. Tyto činnosti nepatří do rukou dětem, mohou je ale sledovat.

V případě výměny pneumatik nás navštivte na naší domovské stránce www.puky.de. Zde najdete vhodné video instrukce pro výměnu pneumatik (modely YOUKE / STEEL / STEEL CLASSIC s ochranou řetězu a modely LS-PRO 16 a LS-PRO 18 s ochranou řetězu).

Čistota a ochrana proti korozi

Všechny lakované a kovové povrchy lze čistit pomocí běžné autokosmetiky. Používejte pouze ekologické, v žádném případě agresivní čisticí prostředky. Řetězy pravidelně olejujte (oleje na řetězy nebo univerzální oleje), v případě potřeby čistěte.

Boční strany ráfků (brzdové plochy) musejí být bez tuku!

Dopravní prostředek chraňte před pospovou solí a zabraňte jeho dlouhodobějšímu skladování a vlhkých prostorách (např. garáží). Pokud byste jízdní kolo navzdory tomu chtěli skladovat ve vlhkém prostředí, chraňte jeho povrchy nelakovaných kovových dílů (šrouby, matice) pomocí vhodné izolační vrstvy (např. vosk ve spreji).

Náboje a kuličková ložiska by měl občas zkontrolovat odborník ohledně nastavení a namazání. Dopravní prostředek chraňte před pospovou solí a zabraňte jeho dlouhodobějšímu skladování a vlhkých prostorách (např. garáží).

Pro čištění dopravního prostředku nepoužívejte vysokotlaké čističe / parní čističe).

7. Záruka na věčné nedostatky

Platí zákonem předepsaná záruka na věčné nedostatky. Škody, které vzniknou v důsledku neodborného namáhání, násilného zásahu, nedostatečné údržby nebo v důsledku běžného opotřebování, jsou vyloučeny ze záruky na věčné nedostatky.

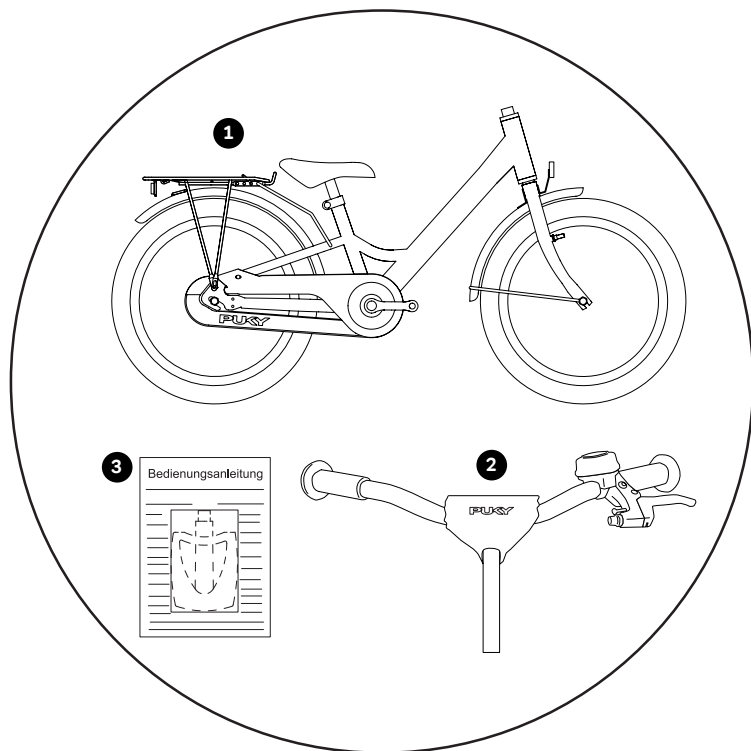
Přejeme vám příjemnou jízdu!

Bezpečnostní kontrolní seznam

Sedlo	<input type="checkbox"/>
zabezpečené proti otočení (5-8 Nm)*	<input type="checkbox"/>
je dodržena značka min. hloubky zasunutí	<input type="checkbox"/>
bříška chodidel se dotýkají země	<input type="checkbox"/>
Řídítka	<input type="checkbox"/>
je dodržena minimální hloubka zasunutí	<input type="checkbox"/>
tyč řídítek je zajištěna proti otočení (15 Nm)*	<input type="checkbox"/>
řídítka jsou zajištěna proti otočení	<input type="checkbox"/>
dobře dostupná, vzpřímená poloha sedu	<input type="checkbox"/>
rukojeti jsou zajištěny proti otočení	<input type="checkbox"/>
Ruční brzda	<input type="checkbox"/>
brzdové páky zafixovány (2 Nm), dobře dostupné	<input type="checkbox"/>
funkce bezporuchová	<input type="checkbox"/>
brzdové obložení je čisté, bez tuku, správně přiléhá	<input type="checkbox"/>
Pedálová brzda	<input type="checkbox"/>
funkce překontrolována	<input type="checkbox"/>
Řetěz	<input type="checkbox"/>
napnutí řetězu je v pořádku (vůle cca 1,5 cm)	<input type="checkbox"/>
dostatečné mazání	<input type="checkbox"/>
kryt řetězu je úplný	<input type="checkbox"/>
Pneumatiky	<input type="checkbox"/>
dostatečný profil	<input type="checkbox"/>
dostatečný tlak vzduchu (tlak vzduchu, který se má dodržet, je uveden na pneumatikách)	<input type="checkbox"/>
Kola	<input type="checkbox"/>
běží hladce	<input type="checkbox"/>
paprsky rovnoměrně utaženy	<input type="checkbox"/>
matice osy pevně utaženy (VR 12 Nm, HR 10 Nm resp 15 Nm)*	<input type="checkbox"/>
Pedály	<input type="checkbox"/>
snadno otočné	<input type="checkbox"/>
pevné a bez příliš velké vůle	<input type="checkbox"/>
Zvonek	<input type="checkbox"/>
jasný zvuk, snadno dostupný	<input type="checkbox"/>
Vizuální kontrola	<input type="checkbox"/>
Konstrukční díly nemají nedostatky a všechny upevňovací díly, jakož i ochranné plechy a nosič pro zavazadla, jsou dostatečně pevně namontovány.	<input type="checkbox"/>

(*utahovací momenty šroubů v newtonmetrech)

ROZSAH DODÁVKY DĚTSKÉHO KOLA 12 PALCŮ – 18 PALCŮ



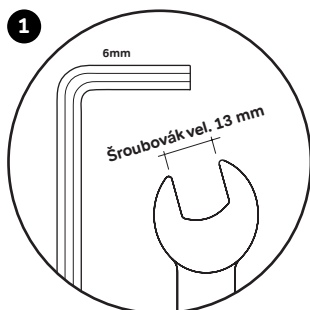
1. Přemontované jízdní kolo

2. Přemontovaná řídítka

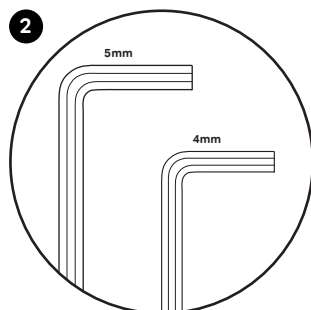
3. Pedály a návod k použití v sáčku, u 3-rychlostních modelů: Dodatečný řadič kolik

MONTAGEWERKZEUG

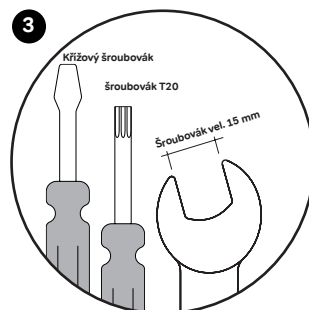
(Nářadí není součástí rozsahu dodávky)



1. Inbusový klíč 6 mm (modely YOUKE), příp. šroubovák vel. 13 mm (modely STEEL/ STEEL CLASSIC)



2. Inbusový klíč 4 mm a 5 mm (modely YOUKE, STEEL, STEEL CLASSIC, CYKE 16, CYKE 18, CYKE 18-3, LS-PRO 16 a LS-PRO 18)

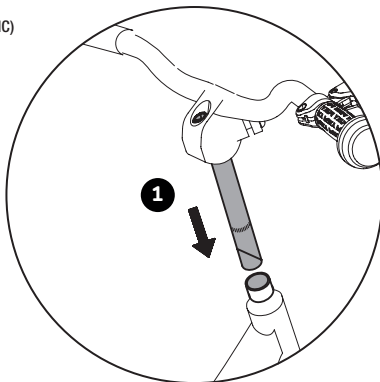


3. Šroubovák vel. 15 mm a Křížový šroubovák, šroubovák T20

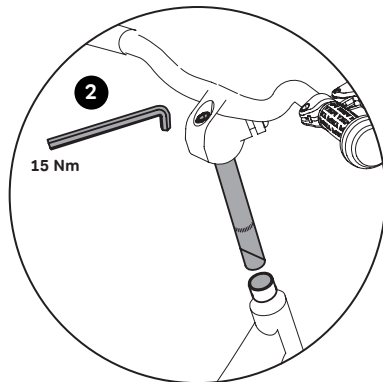
INSTALACE ŘÍDÍTEK SE STOPKOU 12 PALCŮ – 18 PALCŮ

Pro montáž modelů YOUKE a STEEL nebo STEEL
Modely CLASSIC potřebujete následující nástroje
(není součástí)

- Inbusový klíč 6 mm (modely YOUKE)
- příp. šroubovák vel. 13 mm
(modely STEEL/ STEEL CLASSIC)



1. Říditka zasuňte do sloupky vidlice. Pokud to jde velmi těžko, povolte ještě více šroub na řídkách.

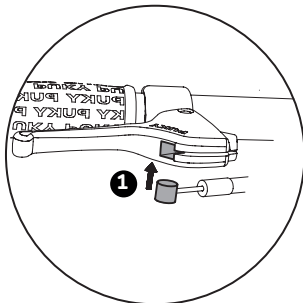


2. Říditka nastavte na požadovanou výšku, vyrovnajte je do pravého úhlu s předním kolem a zajistěte je dotáhnutím šroubu na přední části pomocí 6 mm inbusového klíče (modely YOUKE), resp. 13 mm šroubováku (model STEEL/ STEEL-CLASSIC).

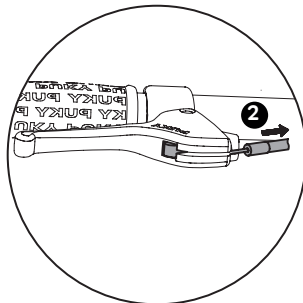
Říďte se přitom značkou minimální hloubky zasunutí na sloupku přední části. Nyní opět připevněte čalounění k řídkům.

BRZDOVÁ SESTAVA OTEVŘETE A ZAVŘETE V-BRZDU

PRO MONTÁŽ MODELŮ YOUKE A STEEL NEBO STEEL
MODELŮ CLASSIC NEVYŽADUJÍ ŽÁDNÉ NÁSTROJE

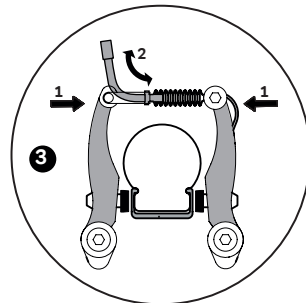


1. Vezměte volný konec brzdového lanka a jeho ukončení zasuňte do příslušného prohloubení na rukojeti brzd.



cím šroubu rukojeti brzd.

Při montáži brzdového lanka dávejte pozor na to, aby byl rýhovaný šroub brzdového lanka rovně usazený v přídržovací přední odrazky. Jinak se brzda nedá správně namontovat.



3. Otevření a zavření V-brzdy.

Jednou rukou stlačte brzdová ramena (1).

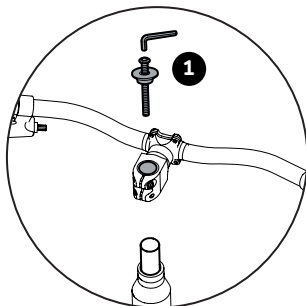
Vložte vodící trubku brzdového lanka do úchytu nebo ji z úchytu odstraňte. Brzda V je nyní otevřená nebo zavřená (2).

NASTAVENÍ VÝŠKY ŘÍDÍTEK U MODELŮ S A-HEAD PŘEDSTAVCEM 16 PALCŮ – 18 PALCŮ

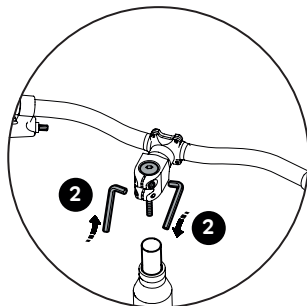
Řídítka jsou z výroby nastavena do nejvyšší polohy, to znamená, že všechny distanční kroužky se nacházejí pod představcem. V případě potřeby lze výšku řídítek snížit demontáží představce a přestavbou distančních kroužků.

Pro úpravu výšky řídítek u modelů s předním stonkem potřebujete následující nástroje (není součástí)

- Inbusový klíč 4 mm a 5 mm (modely CYKE a LS-PRO)



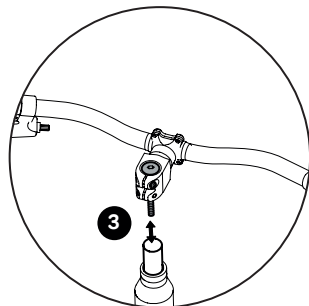
1. Nejdříve uvolněte a sejměte krytku A-head.



3. Nyní lze představec stáhnout z vidlice.

Podle potřeby nyní nastavte výšku řídítek. Možné polohy jsou:

- všechny distanční kroužky pod představcem (nejvyšší poloha řídítek, nastavené z výroby)



- distanční kroužky nad představcem a pod ním (střední poloha řídítek)

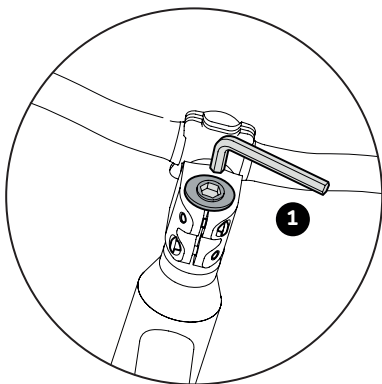
- všechny distanční kroužky nad představcem (nejnižší poloha řídítek)

Nesmí se odstranit žádné distanční kroužky!

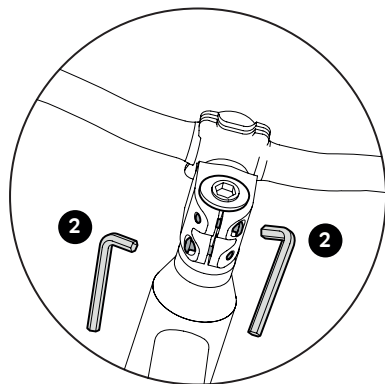
MONTÁŽNÍ -HEAD PŘEDSTAVCEM 16 PALCŮ – 18 PALCŮ

K sestavení předního stonku potřebujete následující nástroje (není součástí)

- Inbusový klíč 4 mm a 5 mm (modely CYKE a LS-PRO)



1. Po přestavbě distančních kroužků opět namontujte krytku A-head, řídítka nasměrujte rovně ve směru jízdy a správně nastavte vůli ložiska řízení. Přitom použijte nastavovací šroub v krytce A-head.



Správné nastavení: Řídítka se musí dát ještě mírně otáčet, aniž by ložisko řízení vykazovalo vůli.

2. Nyní opět utáhněte vidlicové upínací šrouby představce pomocí správného utahovacího momentu.

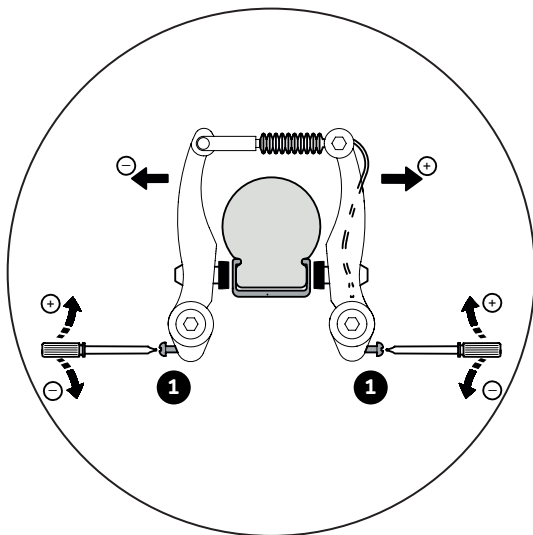
Utahovací moment pro upnutí představce v trubici vidlice: 5-6 Nm. Ujistěte se, že představec je na vidlici nasazený tak, že je zabezpečený proti otočení.

NASTAVENÍ BRZDY (V-BRAKE)

Jízdní kolo disponuje dvěma ráfkovými brzdami. Levá brzdová páčka slouží k zabrzdění předního kola, pravá brzdová páčka slouží k zabrzdění zadního kola. V závislosti na modelu disponuje jízdní kolo ještě i pedálovou brzdou zadního kola.

K seřízení brzdy potřebujete následující nástroje (není součástí)

- Křížový šroubovák



1. Otáčením nastavovacího šroubu nyní nastavte brzdová ramena na střed.

Odstup brzdového obložení a ráfku by měl být vpravo + vlevo identický a kontakt brzdového obložení s ráfkem by se měl během brzdění na obou stranách provádět rovnoměrně.

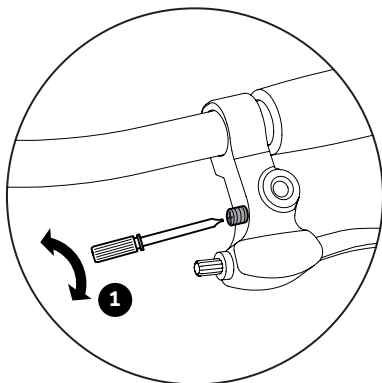
Potřebujete křížový šroubovák. Přitáhnutím šroubu pohněte příslušné brzdové rameno směrem pryč od ráfku, uvolněním šroubu zase směrem k ráfku.

Důležité je, aby se přitom brzdové páky několikrát stlačily, tím se rovnoměrně rozdělí napětí brzdových ramen na obě strany a nastavení bude účinné.

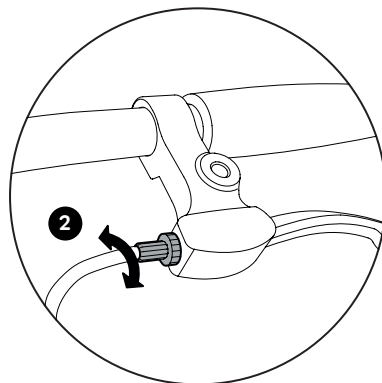
PÁKA BRZDY A NASTAVENÍ NAPnutí 16 PALCŮ – 18 PALCŮ

K nastavení brzdové páky a napnutí potřebujete následující nástroje (není součástí)

- Křížový šroubovák



1. Šířku uchopení (odstup brzdové páky od řídítek) lze individuálně nastavit pomocí šroubu na brzdové rukojeti. Zohledněte, že brzdný účinek se musí dostavit dříve, než se brzdová páčka dotkne řídítek!



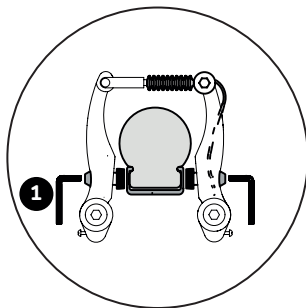
2. Napnutí lze nastavit na brzdové rukojeti pomocí šroubu s rýhovanou hlavou. Brzda je správně nastavená, pokud je brzdové obložení od ráfku vzdálené vzdáleně vždy cca 1,5 mm.

VÝMĚNA BRZDOVÝCH OBLOŽENÍ

K výměně brzdových destiček potřebujete následující nástroje

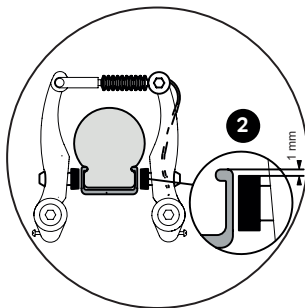
(není součástí)

- Inbusový klíč 5 mm

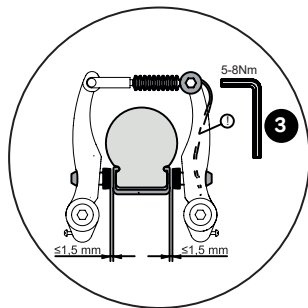


1. Povolte upevňovací matici brzdového obložení pomocí inbusového klíče 5 mm a vyměřte brzdová obložení.

2. Brzdová obložení by se měla nacházet ve vzdálenosti cca 1 mm pod horní hranou rátku. Není-li nastavení správné, povolte upevňovací matici brz-



dového obložení pomocí 5 mm inbusového klíče (1) a nastavte ho tak, jak je výše uvedeno. Přitom opět zatáhněte za brzdovou páčku a upínací matici opět pevně utáhněte (5 - 8 Nm).



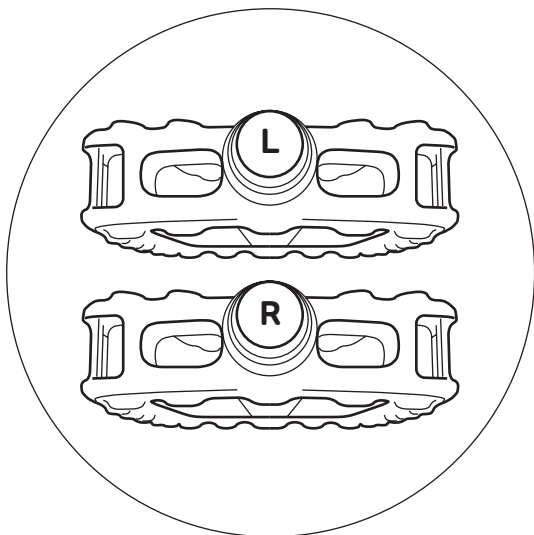
Napnutí nastavte tak, aby bylo brzdové obložení vzdálené vřdy cca 1,5 mm od rátku. Bude-li nutná dodatečná úprava, můžete to provést povolením svěracího šroubu (3) a dodatečnou úpravou napnutí (Svěrací šroub poté opět utáhněte pomocí 6 - 8 Nm!) Nebo je popsáno v bodě napětí 2.

MONTÁŽNÍ PEDÁLY

Upozorňujeme, že jeden pedál má pravotočivý (pro pravou stranu ve směru jízdy) a druhý pedál má levotočivý závit (pro levou stranu ve směru jízdy).

K montáži pedálů potřebujete následující nástroje (není součástí)

- Šroubovák vel. 15 mm



Pedály jsou na čelní ploše šroubové osy odpovídajícím způsobem označeny písmenem „R“ (pravý), příp. „L“ (levý).

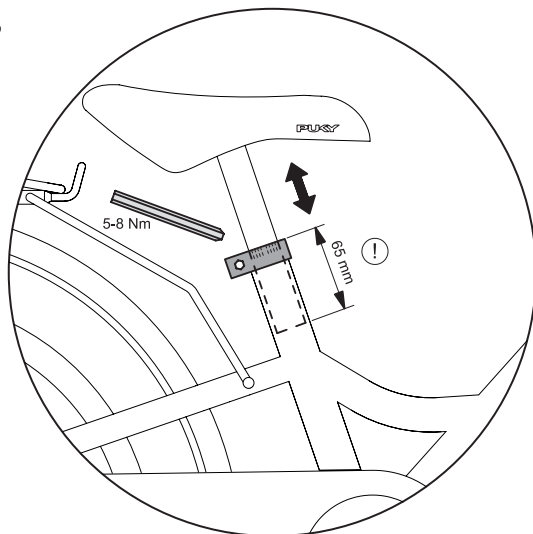
Pedály pevně přišroubujte pomocí šestihranného klíče vel. 15 ke klikám (20 Nm) – šestihranný klíč přitom otáčejte po obou stranách ve směru předního kola.

NASTAVENÍ POLOHY SEDLA

polohu sedla nastavte tak, aby dítě sedělo rovně a mělo tak zajištěno dobrý pohled. Řídítka, jakož i páky ruční brzdy a zvonek musejí být pro dítě snadno dostupné.

K seřízení polohy sezení potřebujete následující nástroje (není součástí)

- Inbusový klíč 5 mm



Nastavení výšky sedla: po povolení sedlové svorky pomocí 5 mm inbusového klíče se dá sedlo vytáhnout. Výšku sedla nastavte tak, aby se země dotýkaly minimálně špičky, nejlépe však celá bříška chodidel, aby se dosáhl rovnovážný stav.

Přitom dbejte na následující:

Minimální výška sedla je následující:

STEEL-CLASSIC / YOUKE 12: 45 cm
STEEL-CLASSIC / YOUKE 16: 49cm, CYKE 16: 48 cm / LS-PRO 16: 45 cm

STEEL-CLASSIC / YOUKE 18: 53 cm, CYKE 18: 51 cm / LS-PRO 18: 50 cm

Maximální výška sedla:

Minimální hloubka zasunutí podpěry sedla činí 65 mm. Na podpěře sedla se nachází příslušná značka (viz obr. 8).

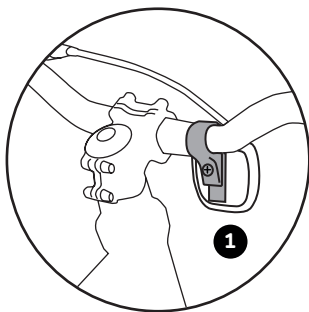
Nakonec opět utáhněte svorku sedla (utahovací moment 5-8 Nm).

MONTÁŽ REFLEKTORŮ NA ŘÍDÍTKA, KOŠÍK NA ŘÍDÍTKA A SEDLOVOU TRUBKU SEDLOVÁ TRUBKA

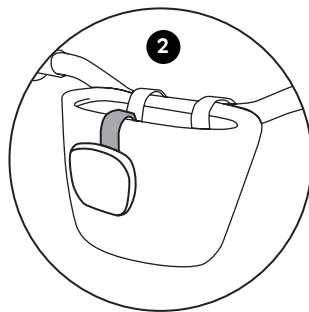
Ujistěte se, že reflektor (bílý) pro řídítka a košík na řídítka je vždy orientovaný ve směru jízdy a reflektor (červený) pro sedlovou trubku je orientovaný směrem dozadu, tedy proti směru jízdy.

Pro montáž reflektorů budete potřebovat následující nářadí (není součástí dodávky)

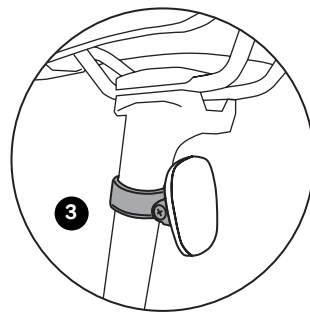
- Křížový šroubovák, příp. šroubovák T20 (TORX)



1. Pro montáž na řídítka musí být držák volně nasunutý na řídítkách. Vyrovnajte držák a sešroubujte přední reflektor (bílý) s držákem.



2. V případě montáže na košík na řídítka musí být držák volně nasunutý přes přední okraj košíku řídítek. Držák vyrovnajte a sešroubujte přední reflektor (bílý) s držákem.



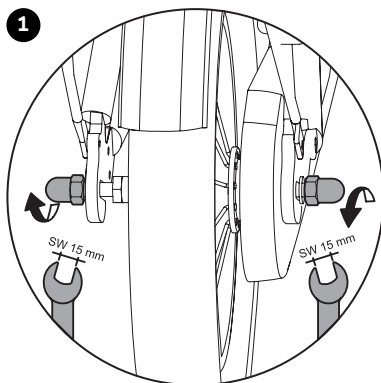
3. Pro montáž na sedlovou trubku musí být držák volně nasunutý na sedlové trubce (včetně gumového kroužku). Vyrovnajte držák a sešroubujte zadní reflektor (červený) s držákem.

REGULACE NAPNUTÍ ŘETĚZU YOUKE, STEEL A STEEL CLASSIC

K nastavení napětí řetězu potřebujete následující nástroje
(není součástí)

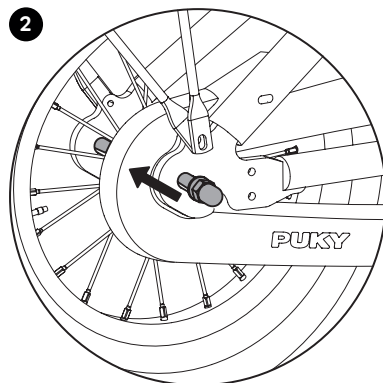
Rovněž musí být povolen držák počítadla náboje horské dráhy,
protože jinak nebude možné se zadním kolem pohnout.

- Šroubovák vel. 15 mm



Řetěz by měl vykazovat vertikální vůli cca 1,5 cm. Při nastavení napnutí řetězu postupujte následovně:

1. Povolte obě kolové matice zadního kola



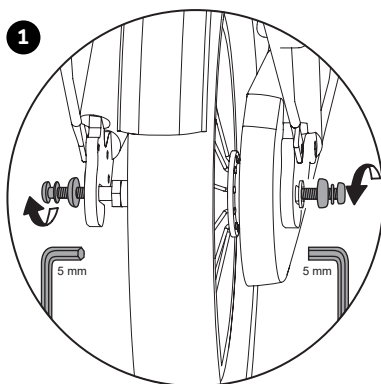
2. Napnutí řetězu lze nyní nastavit posunutím zadního kola v upevnění pastorku. Potom kolové matice opět utáhněte (utahovací moment 15 Nm)

Výměna pneumatik podwww.puky.de

REGULACE NAPNUTÍ ŘETĚZU LS-PRO 16 - LS-PRO 18 S CHAINLOOPER

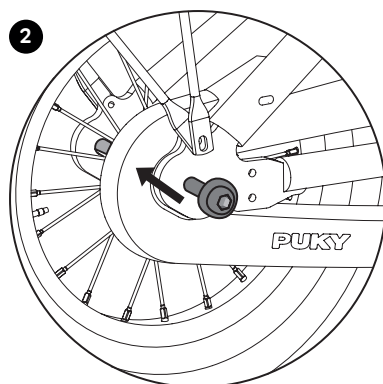
K nastavení napětí řetězu potřebujete následující nástroje
(není součástí)

- Inbusový klíč 5 mm



Řetěz by měl vykazovat vertikální vůli cca 1,5 cm. Při nastavení napnutí řetězu postupujte následovně:

1. Povolte obě kolové matice zadního kola



2. Napnutí řetězu lze nyní nastavit posunutím zadního kola v upevnění pastorku. Potom kolové matice opět utáhněte (utahovací moment 10 Nm)

Vnitřní části krytu řetězu musí být seřízeny.

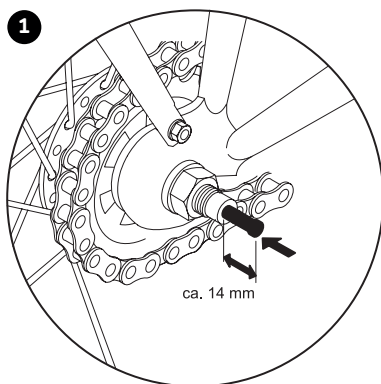
Výměna pneumatik podwww.puky.de

MONTÁŽ NÁBOJE KOLA

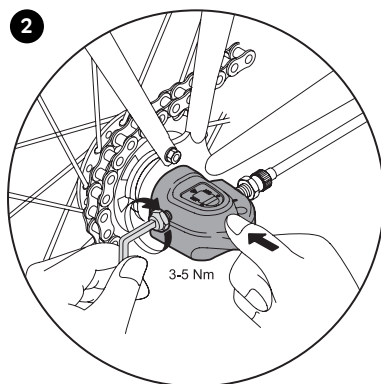
(pouze 3-rychlostní modely)

K montáži náboje kola budete potřebovat následující nástroje
(není součástí)

- Inbusový klíč 5 mm



1. Vyndejte řídicí kolík ze sáčku a nasuňte jej na doraz s černou pružinou nejdříve na pravou stranu (ve směru jízdy) zadní nápravy.



2. Poté můžete na zadní nápravu nasadit spinací skříňku a dotáhnout ji 5 mm inbusovým klíčem (3-5 Nm). Další nastavení spinací skříňky nejsou zapotřebí.

NASTAVENÍ NÁBOJOVÉHO ŘAZENÍ

(pouze 3-rychlostní modely)

Pro nastavení náboje kola potřebujete následující nástroj (není součástí)

- Inbusový klíč 5 mm

A nastavovací šroub lanka

B posuvná tyč

C konec osy náboje

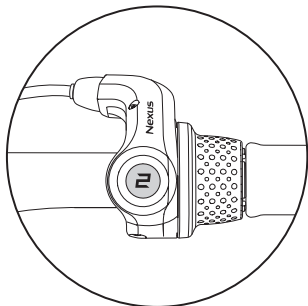
D červená linie na posuvné tyči

E žluté linie

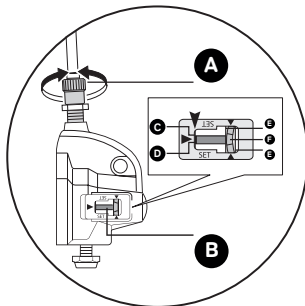
F žlutý díl levého

G nastavovací matice lanka

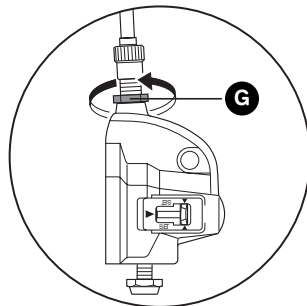
Uťahovací moment:
1,5 - 2,5 Nm



Pokud bude během používání výrobku opět nutné provést nastavení, postupujte následovně: Páku REVOSHIFT přepněte na 2. Poté otočte nastavovací šroub lanka (A), abyste narovnali červenou linii (D) na posuvné tyči na konci (C) osy náboje.



Během nastavování pomocí okénka shora zkontrolujte obě žluté linie. Otočte kliku a přitom přepněte páku REVOSHIFT z 3 na 1 a potom zpět na 3. Tento postup zopakujte dvakrát až třikrát a zkontrolujte, zda se rychlosti změnily. Páku REVOSHIFT opět přepněte z 1 na 2 a ujistěte se, že je červená linie na posuvné tyči na konci osy náboje vyrovnaná.



Pokud tomu tak není, musíte nastavení provést znovu.

Po nastavení spinací jednotky IV zajistěte nastavovací šroub lanka pomocí nastavovací matice lanka (G).

1. Introducción

Le felicitamos por la adquisición de esta bicicleta infantil de PUKY. Ha adquirido un producto de calidad con el seguramente disfrutará mucho tiempo. Este manual de instrucciones contiene información sobre el montaje, el funcionamiento seguro y el cuidado de la bicicleta. Si tiene algún problema póngase en contacto con el comerciante especializado o utilice nuestro contacto de internet: www.puky.de.

2. Responsabilidad de los padres

Si se usa correctamente del triciclo no emerge ningún peligro durante el juego. Tenga en cuenta que la necesidad innata de los niños y los jóvenes de moverse y su temperamento pueden conllevar situaciones y peligros imprevisibles, que excluyen la responsabilidad del fabricante. Por eso debe instruir a los niños y a los jóvenes sobre cómo utilizar la bicicleta, supervisarlos y llamar su atención sobre posibles peligros.

3. Indicaciones para el usuario

La bicicleta infantil no es apta para ser usada como equipo deportivo (p. ej. saltos). La bicicleta solamente se puede usar en vías de circulación de suelo firme sin obstáculos. La bicicleta no es apta para saltos, trucos y uso todoterreno.

Cuando la utilizan los niños la bicicleta no se debe utilizar cerca de escaleras, laderas, pendientes, piscinas y demás aguas. Las escaleras del entorno deben estar protegidas de forma que los niños no puedan subir ni bajarlas con la bici.

Utilizar la bicicleta infantil solamente en áreas adecuadas y fuera de las vías públicas de tráfico. No cumple con la normativa de tráfico y por eso no se puede utilizar en vías públicas. Debe cumplirse la legislación nacional relativa al producto.

El peso total permitido para esta bicicleta (bicicleta + ciclista + equipaje) asciende a 60 kg.

La carga permitida para el portaequipajes depende del modelo (vs. impresión/ estampado en el portaequipajes). No obstante, recomendamos no llevar cargas en el portaequipajes de las bicicletas infantiles, por cuestiones de seguridad. Solamente debe usar el portaequipajes montado de serie.

Es necesario usar la ropa adecuada y calzado cerrado. PUKY recomienda utilizar un casco para ciclismo (vs accesorios PUKY).

La bicicleta no es apta para montar en ella un asiento infantil. Preste atención a posibles puntos de atrape durante el uso y el mantenimiento.

Bicicleta infantil

Montar los ruedines solo cuando sea necesario como primer dispositivo de aprendizaje (para mantener el equilibrio) en la parte trasera. El uso de los ruedines solo está permitido durante un plazo corto de aprendizaje, pues cuando los niños ya saben montar los ruedines generan fuerzas incontroladas de comenzar el bastidor.

Tenga en cuenta que en situaciones húmedas los frenos de la rueda delantera pierden eficacia.

Debe evitarse un frenazo repentino con el freno de tiro lateral, pues el comportamiento del vehículo cambia repentinamente y puede conllevar una caída.

En pendientes largas debe evitarse frenar continuamente con el freno de marcha atrás (el buje del freno se recalienta).

Las tapas de las válvulas deben ser apretadas y mantenidas lejos de los niños (peligro de ingestión). Los componentes montados a posteriori y las modificaciones de la bicicleta (sobre todo en los frenos) cambian las propiedades de circulación y pueden ser peligrosas.

4. Desembalaje y volumen de suministro

Para abrir el embalaje y para retirar el material de protección no debe usar ningún objeto afilado ni puntiagudo. Podría dañar por descuido la pintura o partes de la bicicleta.

Mantenga todo el material de embalaje lejos de los niños.

- Extraiga todas las piezas del embalaje.
- Retire el material de protección.
- Compruebe la integridad y la totalidad del suministro. Si faltase algo, póngase en contacto con su distribuidor oficial antes de comenzar a montar.

5. Montaje y puesta en servicio

Establecer la capacidad de circulación teniendo en cuenta la altura del niño. El sillín debe ser ajustado de forma que como mínimo las puntas de los pies, preferiblemente la planta, lleguen al suelo, para permanecer en equilibrio cuando no se circula. Es preciso seguir estrictamente la marca de la profundidad mínima de inserción en el soporte del sillín en el tubo. Más información abajo.

El manillar y la palanca del freno y el timbre tienen que estar bien accesibles para el niños.

Teniendo en cuenta la marca de la profundidad mínima de inserción del vástago del manillar. Tras ajustar el manillar apretar los tornillos de sujeción. Controle la bici antes de usarla con la siguiente Lista de comprobación de seguridad.

En el montaje de los pedales tener en cuenta la rosca hacia la izquierda o la derecha (marcado con R o L cerca de la rosca en el eje del pedal).

Las imágenes con las instrucciones de montaje están en las últimas páginas de este manual.

¡Una vez realizado el montaje revise el vehículo conforme a la lista de comprobación de seguridad!

Cuando realice el montaje tenga en cuenta que algunas piezas, tales como la rosca de los pedales y el cono de sujeción están engrasadas.

El montaje debe ser realizado a conciencia por un adulto, para que evitar que ocurran accidentes o lesiones Tómese el tiempo necesario para ello. En algunos puntos es necesario apretar los tornillos con un par determinado. Ese par está indicado en newtómetros (por ejemplo 2 Nm). Si se aprieta un tornillo muy poco la unión estará probablemente floja y no sea segura. Si se aprieta demasiado el tornillo y otras piezas pueden verse dañados e incluso destruidos. Si no está seguro póngase en contacto con su distribuidor oficial o con un taller.

Retire primero las tapas protectoras de plástico de las tuercas de sombrero del eje delantero y trasero y en los frenos Cantilever. Retire también la lámina plástica de protección de las manivelas.

Retire la almohadilla del manillar y afloje dando unos pocos giros con la llave Allen de 6 mm (modelos YOUKE) o la llave de 13 mm (modelo STEEL/ STEEL-CLASSIC) el tornillo situado debajo en la tija. Ahora puede retirar la cubierta de plástico que protege el cono de sujeción en el extremo inferior de la tija.

6. Mantenimiento y cuidado

Si se puede apretar la palanca del freno de mano más de la mitad del recorrido hasta el manillar sin que frene nada la bicicleta, entonces tiene que reajustar los frenos.

Las superficies de freno tienen que estar limpiar y no tener grasa, las guarniciones de freno tienen que estar mutuamente paralelas.

¡Las guarniciones desgastadas tienen que ser sustituidas sin demora! Cuando realice el cambio preste atención a usar guarniciones originales, o, por lo menos, guarniciones compatibles con el material de la llanta (p. ej. con la marca: "Alloy / Alu" en llantas de aluminio).

Precaución por desgaste de las llantas

Compruebe con regularidad el estado de las llantas y preste especial atención a la ranura continua de desgaste. Consulte a su taller especializado a tiempo (cuando la ranura solo se deje ver un poco). ¡Peligro de rotura y accidentes!

¡Preste especial atención a la firmeza contra torsión del manillar y del sillín!

Revise la tensión de la cadena y ajústela (si procede soltando la rueda trasera, alineando y volviendo a apretar).

Compruebe que la presión del aire sea correcta (en el lateral de los neumáticos puede consultar la presión necesaria del aire). Los componentes dañados o deformados no deben ser reparados, sino sustituidos inmediatamente. Los repuestos originales pueden ser adquiridos en su comerciante especializado de PUKY. Piezas de desgaste: neumáticos (incl. cubierta y neumático), llanta, cable de freno, zapatas, cadena, platos, fundas de asidero.

Todas las tareas de mantenimiento presuponen conocimientos especializados, de forma que debería consultar a su comerciante especializado. Los niños no tienen que hacer nada ellos mismos, pero pueden ver para aprender.

En caso de cambio de neumáticos, por favor visítenos en nuestra página web en www.puky.de. Allí encontrará las instrucciones de vídeo apropiadas para un cambio

de neumáticos (modelos YOUKE/ STEEL/ STEEL CLASSIC con guarda cadena y modelos LS-PRO 16 & LS-PRO18 con guarda cadena Chainlooper).

Limpieza y protección contra la corrosión

Todas las superficies de pintura y metal pueden ser limpiadas y protegidas con productos de cuidado habituales para automóviles. Utilice detergentes ecológicos, nunca agresivos. Engrasar la cadena con regularidad (aceite para cadenas o universal), si hace falta limpiar.

¡Los flancos laterales de las llantas (superficie de frenado) tienen que estar libres de grasa!

El vehículo debe ser protegido de la sal antihielo y evitar almacenarlo durante largo tiempo en recintos húmedos (p. ej. garaje). Si, no obstante, almacenase la bicicleta en un entorno húmedo, proteja las superficies de piezas metálicas no pintadas (tornillos, tuercas, etc.) con un sellante para superficies adecuado (p. ej. cera pulverizada).

De vez en cuando un especialista debería revisar el ajuste y la lubricación de buje y rodamientos. El vehículo debe ser protegido de la sal antihielo y evitar almacenarlo durante largo tiempo en recintos húmedos (p. ej. garaje).

Para limpiar la bicicleta no use ninguna limpiadora de alta presión / vaporadora.

7. Garantía por defectos de material

Está vigente la garantía por defectos de material legal. Los daños ocasionados por un uso inadecuado, por violencia, mantenimiento insuficiente o por el desgaste habitual no están cubiertos por dicha garantía.

¡Buen viaje!

Lista de comprobación de seguridad

Sillín

protegido contra torsión (5-8 Nm)*

controlar la marca de la profundidad mínima de inserción

los pies llegan al suelo

Manillar

controlar la profundidad de inserción

tubo del vástago del manillar protegido contra torsión (15 Nm)*

horquilla del manillar protegida contra torsión

buen acceso, sentado recto

asideros protegidos contra torsión

Freno de mano

palanca de freno firme (2 Nm), bien accesible

funciona correctamente

guarnición de freno limpia, sin grasa, contacto correcto

Freno de marcha atrás

funcionamiento comprobado

Cadena

tensión de la cadena correcta (juego aprox. 1,5 cm)

suficiente lubricación

protección de la cadena intacta

Neumáticos

suficiente perfil

suficiente presión de aire (la presión a cumplir está escrita en el neumático)

Ruedas

sin golpes

radios homogéneos

tuercas firmemente apretadas (delante 12 Nm, detrás 10 Nm)*

Pedales

giran con facilidad

firmes y sin juego excesivo

Timbre

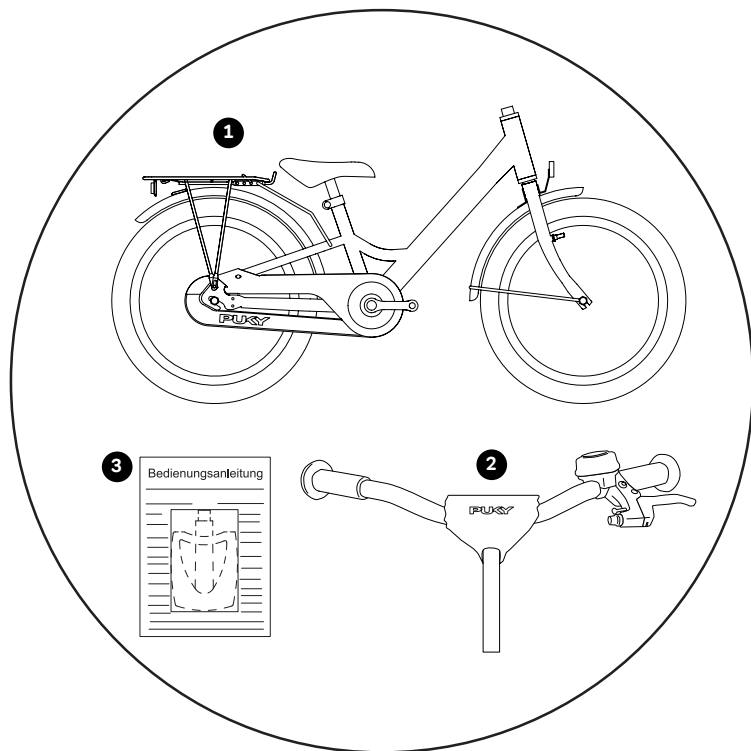
sonido agudo, fácilmente accesible

Examen visual

componentes sin taras y todas las piezas con sujeción, tales como deflectores y portaequipajes firmemente montadas.

(*pares de apriete de los tornillos en newtómetros)

LA ENTREGA CONSTA DE 12 PULGADAS – 18 PULGADAS



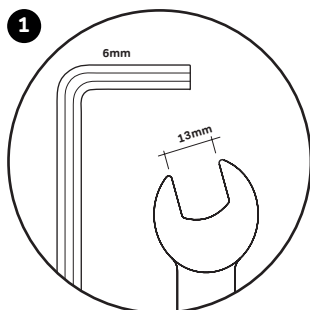
1. Bicicleta premontada

2. Manillar premontado

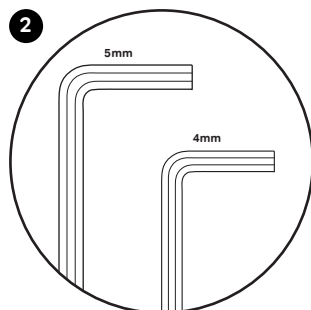
3. Pedales y guía de manejo en bolsa de plástico, en los modelos de 3 marchas: Clavija adicional

HERRAMIENTA DE MONTAJE

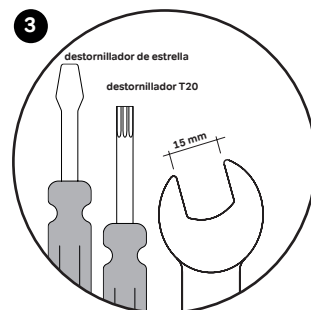
(Las herramientas no forman parte del volumen de suministro)



1. llave Allen de 6 mm (en los modelos YOUKE) o bien llave de apriete de 13 mm (en los modelos STEEL/STEEL-CLASSIC)



2. llave Allen de 4 mm y 5 mm (en los modelos YOUKE, STEEL, STEEL CLASSIC, CYKE 16, CYKE 18, CYKE 18-3, LS-PRO 16 y LS-PRO 18)

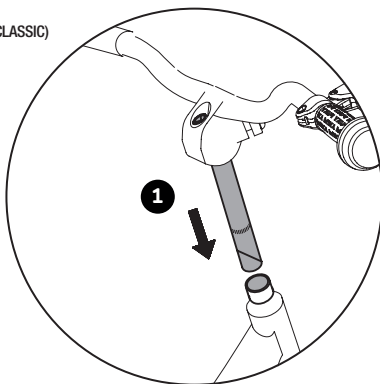


3. llave de apriete de 15 mm y destornillador de estrella, destornillador T20

MANILLARES DE MONTAJE CON VÁSTAGO 12 PULGADAS – 18 PULGADAS

Para montar los modelos YOUKE y STEEL o STEEL
Los modelos CLASSIC necesitan las siguientes herramientas
(no incluido en la entrega)

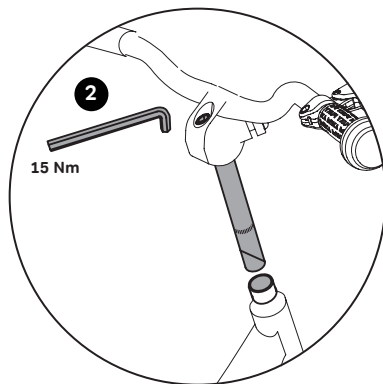
- llave Allen de 6 mm (en los modelos YOUKE)
- llave de apriete de 13 mm
(en los modelos STEEL/ STEEL-CLASSIC)



1. Introduzca el manillar por el cuello de la horquilla. Si solo lo puede hacer con dificultad suelte el tornillos del manillar un poco más.

2. Ajuste el manillar a la altura deseada, alineándolo en ángulo recto con la rueda delantera y enclavándolo

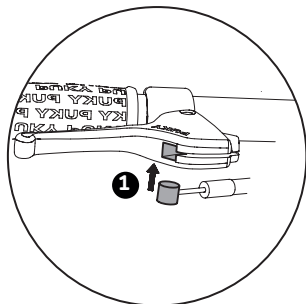
apretando el tornillo en la tija usando una llave Allen de 6 mm (en los modelos YOUKE) o una llave de apriete de 13 mm (en el modelo STEEL/ STEEL-CLASSIC) (15 Nm).



Observe la marca de selección con la profundidad mínima de inserción en el tubo de la tija. Sujete de nuevo la almohadilla en el manillar.

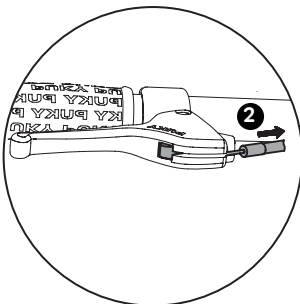
ENSAMBLAJE DEL FRENO APERTURA Y CIERRE DEL FRENO V-BRAKE

NO NECESITA NINGUNA HERRAMIENTA PARA MONTAR LOS MODELOS YOUKE Y STEEL O ACERO MODELOS CLÁSICOS QUE NO NECESITAN NINGUNA HERRAMIENTA

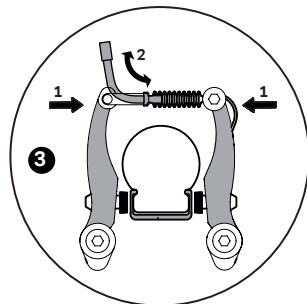


1. Tire del extremo del cable del freno e introduzca el herrete en la muesca en el asa del freno.

2. Tire cuidadosamente del manguito del cable para enganchar el tope de fin de carrera en el tornillo de ajuste del freno.



Cuando monte el cable del freno preste atención a que el tornillo moleteado esté asentado recto en el contrasoporte del faro delantero. De no ser así no podrá montar los frenos correctamente.



3. Abrir y cerrar el freno en V.

Presione los brazos del freno con una mano (1).

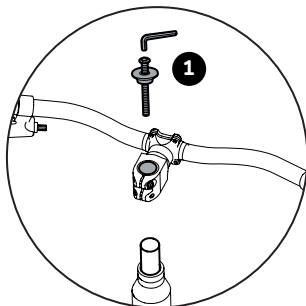
1. Introduzca el tubo guía del cable de freno en la fijación o suéltelo de la misma. El freno en V está ahora abierto o cerrado. (2)

AJUSTE DE LA ALTURA DEL MANILLAR EN MODELOS CON POTENCIA AHEAD 16 PULGADAS-18 PULGADAS

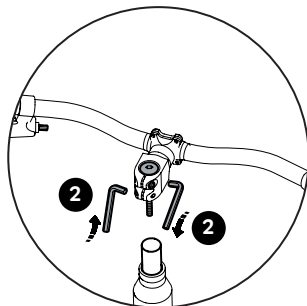
El manillar está ajustado de fábrica en la posición más alta, e.d. todos los espaciadores están debajo de la potencia. Si fuese necesario, se puede bajar el manillar desmontando la potencia y cambiando la posición del espaciador.

Para ajustar la altura del manillar en los modelos con potencia Ahead se necesitan las siguientes herramientas (no incluido en la entrega)

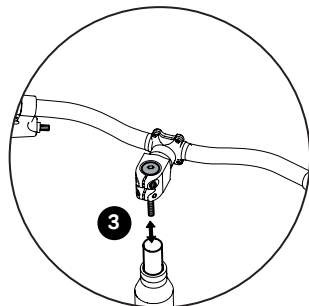
- llave Allen de 4 mm y 5 mm (en los modelos CYKE und LS-PRO)



1. Suelte y retire, en primer lugar, la tapa Ahead.
2. Después suelte los dos tornillos de fijación del vástago de la horquilla.
3. Ahora puede retirar la potencia del vástago de la horquilla. Regule ahora la altura del manillar como



- necesite. Las posibles posiciones son:
- todos los espaciadores debajo de la potencia (posición más alta del manillar, ajustada de fábrica)

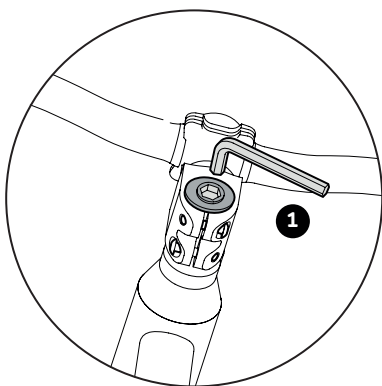


- espaciador sobre la potencia y debajo (posición central del manillar)
 - todos los espaciadores sobre la potencia (posición más baja del manillar)
- ¡No se debe retirar ningún espaciador!

ENSAMBLAJE CON POTENCIA AHEAD 16 PULGADAS-18 PULGADAS

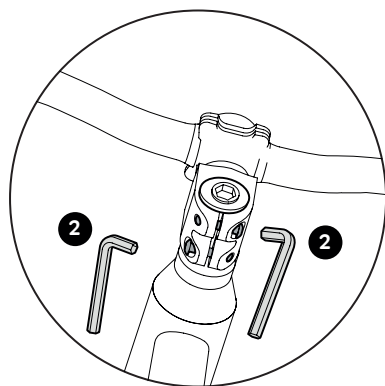
Para el ensamblaje del tallo Ahead se necesitan las siguientes herramientas (no incluido en la entrega)

- llave Allen de 4 mm y 5 mm (en los modelos CYKE und LS-PRO)



1. Tras cambiar la posición de los espaciadores, monte de nuevo la tapa Ahead, alinee el manillar recto en la dirección de marcha y ajuste correctamente el juego del rodamiento. Use para ello el tornillo de ajuste en la tapa Ahead.

- Ajuste correcto: el manillar tiene que poder girarse con facilidad, sin que el rodamiento tenga juego.
2. Vuelva a apretar los tornillos de sujeción del vástago de la horquilla de la potencia con el par correcto.



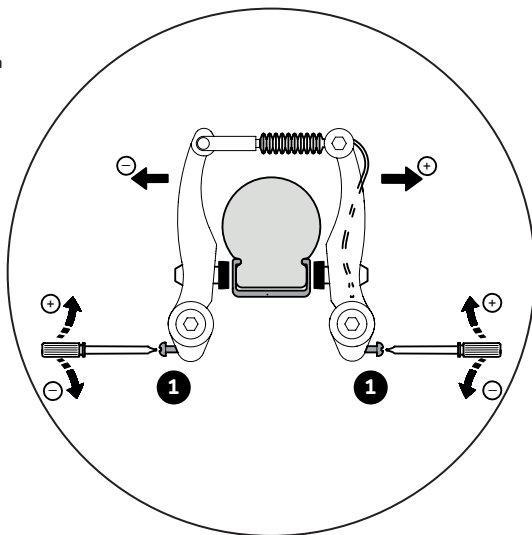
- Par de apriete para la sujeción de la potencia en el tubo del vástago de la horquilla: 5-6 Nm. Asegúrese de que la potencia está firme en el vástago de la horquilla y protegida contra torsión.

AJUSTES DE LOS FRENOS (V-BRAKE)

La bicicleta tiene dos frenos de llanta. El manillar izquierdo de freno es para el freno de la rueda delantera y la palanca derecha de freno para la rueda trasera. En algunos modelos la bicicleta tiene también un freno de marcha atrás en la rueda trasera.

Se necesitan las siguientes herramientas para ajustar el freno (no incluido en la entrega)

- destornillador de estrella



1. Girando el tornillo de ajuste, centre ahora los brazos del freno.

La distancia zapata <-> llanta debe ser idéntica a derecha e izquierda y el contacto zapata/llanta debe generarse a ambos lados de forma homogénea.

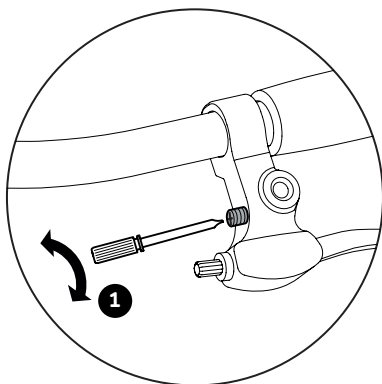
Necesita un destornillador de estrella. Enroscando el tornillo aleja los brazos del freno de la llanta, desenroscando el tornillo los acerca.

Es importante que accione varias veces la palanca del freno, para que la tensión de los brazos se distribuya homogéneamente a ambos lados y el ajuste surta efecto.

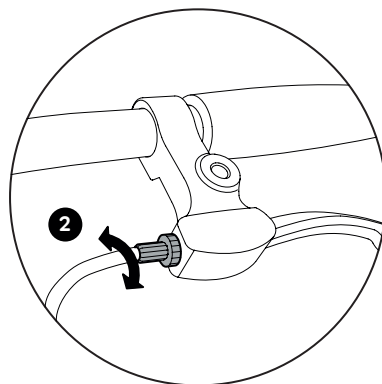
PALANCA DE FRENO Y AJUSTE DE TENSIÓN 12 PULGADAS-18 PULGADAS

Para ajustar la palanca de freno y la tensión se necesitan las siguientes herramientas (no incluido en la entrega)

- destornillador de estrella



1. El ancho del manillar (distancia palanca de freno - manillar) se puede regular individualmente en el asa con un tornillo. ¡Preste atención a que el freno tiene que surtir efecto antes de que la palanca toque el manillar!

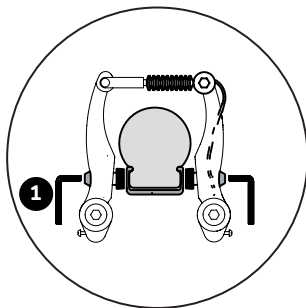


2. La tensión del cable se puede regular con el tornillo moleteado en las asas de freno. La tensión del cable del freno está correctamente ajustada cuando la zapata está respectivamente ajustada a 1,5 mm de la llanta.

SUSTITUCIÓN DE LAS ZAPATAS

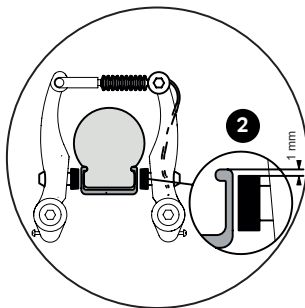
Necesitará las siguientes herramientas para reemplazar las pastillas de freno (no incluido en la entrega)

- llave Allen de 5 mm

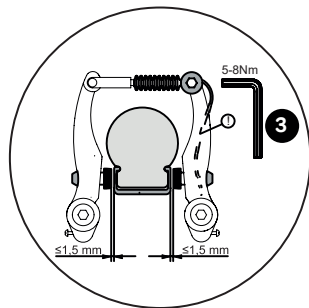


1. Suelte la tuerca de sujeción de la zapata con ayuda de una llave Allen de 5 mm y reemplace las zapatas.

2. Las zapatas deben estar a una distancia de aprox. 1 mm con el borde superior de la llanta. Si el ajuste fuese incorrecto, suelte la tuerca de sujeción



de la zapata usando una llave Allen de 5 mm (1) y ajuste como se indica arriba. Tire después de la palanca y vuelva a apretar (5-8 Nm) la tuerca de sujeción. Ajustar la tensión del cable del freno de forma que la zapata esté respectivamente aprox. a 1,5 mm de la llanta.



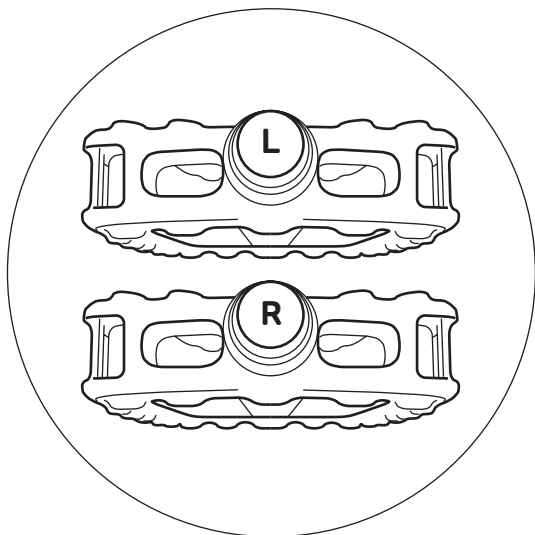
3. Si fuese necesario reajustar, puede hacerlo soltando el tornillo de sujeción del cable y reajustando la tensión del cable (apretar al finalizar el cable de nuevo con 6-8 Nm) o descrito bajo el punto 2 de tensión de tracción.

PEDALES DE MONTAJE

Tenga en cuenta que un pedal tiene rosca a la derecha (para el lateral derecho, en el sentido de la marcha) y el otro rosca a la izquierda (para el lateral izquierdo, en el sentido de la marcha).

Necesitará las siguientes herramientas para montar los pedales (no incluido en la entrega)

- llave de apriete de 15 mm



Los pedales están marcados en la parte frontal del eje con la letra correspondiente "R" para derecha y "L" para izquierda (siglas en inglés).

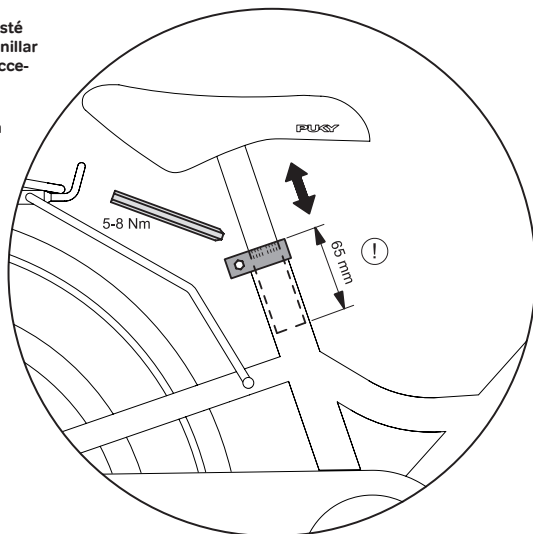
Enrosque los pedales en la manivela usando una llave hexagonal con E/C 15 (20 Nm) – girando la llave hexagonal en ambos lados hacia la rueda delantera.

AJUSTE DE LA POSICIÓN DEL SILLÍN

configure la posición del asiento de forma que el niño esté sentado recto, garantizando una buena visibilidad. El manillar y la palanca de freno y el timbre tienen que estar bien accesibles.

Necesitará las siguientes herramientas para ajustar la posición del asiento (no incluido en la entrega)

- llave Allen de 5 mm



Ajuste de la altura del sillín: tras soltar la pinza del sillín usando la llave Allen de 5 mm puede extraer el sillín. Regule la altura del sillín de forma que como mínimo las puntas de los pies, preferiblemente las plantas, lleguen al suelo, para mantener el equilibrio cuando no se circula. Tenga en cuenta los siguientes principios:

Altura mínima del sillín como sigue:

STEEL/-CLASSIC / YOUKE 12: 45 cm
STEEL/-CLASSIC / YOUKE 16: 49cm,
CYKE 16: 48 cm / LS-PRO 16: 45 cm
STEEL/-CLASSIC / YOUKE 18: 53cm,
CYKE 18: 51 cm / LS-PRO 18: 50 cm

Altura máxima del sillín:

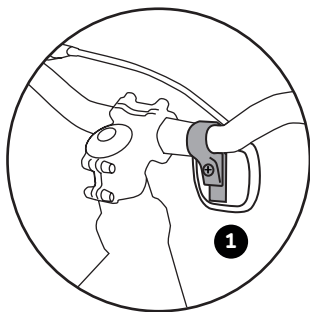
La profundidad mínima de inserción del soporte del sillín es de 65 mm. En el soporte del sillín está la marca correspondiente. A continuación volver a apretar la sujeción del sillín (par 5-8 Nm).

MONTAJE DE LOS REFLECTORES EN EL MANILLAR, LA CESTA DEL MANILLAR Y LA TIJA

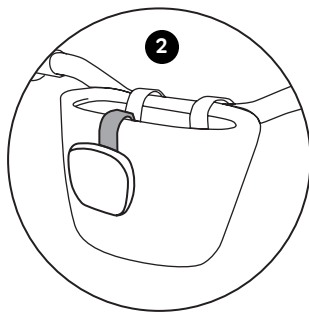
Preste atención a que el reflector (blanco) para el manillar y la cesta mire siempre en la dirección de la marcha y el reflector (rojo) para la tija mire hacia atrás, en la dirección contraria a la marcha.

Para montar los reflectores necesita la siguiente herramienta (no incluida en el volumen de suministro)

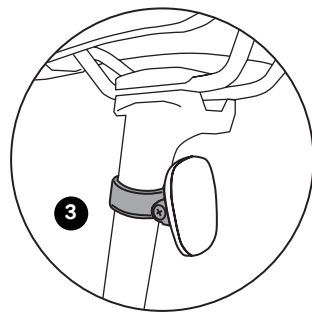
- destornillador plano o destornillador T20 (TORX)



1. Para montar en el manillar debe colocar el soporte suelto sobre el manillar. Alinee el soporte y atornille el reflector frontal (blanco) con el soporte.



2. Para montar en la cesta debe colocar el soporte suelto sobre el borde delantero de la cesta. Alinee el soporte y atornille el reflector frontal (blanco) con el soporte

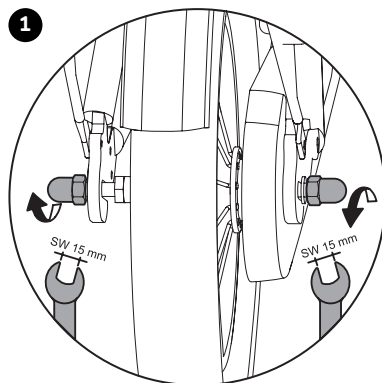


3. Para montar en la tija debe insertar el soporte suelto sobre la tija (incluyendo la anilla de goma). Alinee el soporte y atornille el reflector dorsal (rojo) con el soporte.

AJUSTE DE LA TENSIÓN DE LA CADENA YOUKE, STEEL Y STEEL CLASSIC

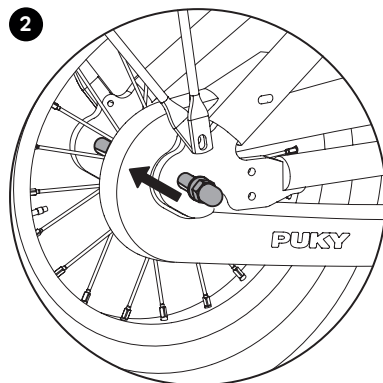
Se necesitan las siguientes herramientas para ajustar la tensión de la cadena (no incluido en la entrega) Además, hay que aflojar el contrapeso del buje del posavasos, ya que de lo contrario no se puede mover la rueda trasera.

- llave de apriete de 15 mm



La cadena debería tener un juego vertical de aprox. 1,5 cm. Ajuste la tensión de la cadena como se explica aquí:

1. Suelte ambas tuercas de la rueda trasera



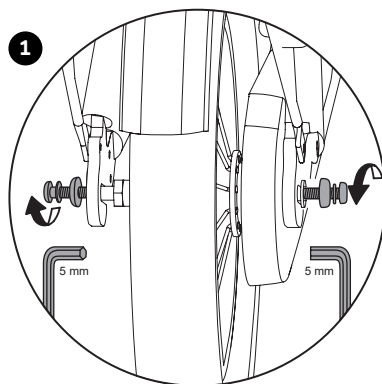
2. Ahora puede ajustar la tensión de la cadena desplazando la rueda trasera. Después vuelva a apretar las tuercas (par 15 Nm)

Cambio de neumáticos bajo www.puky.de

AJUSTE DE LA TENSIÓN DE LA CADENA LS-PRO 16 - LS-PRO 18 CON CHAINLOOPER

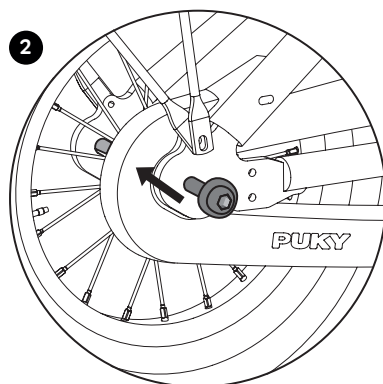
Se necesitan las siguientes herramientas para ajustar la tensión de la cadena (no incluido en la entrega)

- llave Allen de 5 mm



La cadena debería tener un juego vertical de aprox. 1,5 cm. Ajuste la tensión de la cadena como se explica aquí:

1. Suelte ambas tuercas de la rueda trasera



2. Ahora puede ajustar la tensión de la cadena desplazando la rueda trasera. Después vuelva a apretar las tuercas (par 10 Nm)

Las partes internas del protector de la cadena deben ser reajustadas.

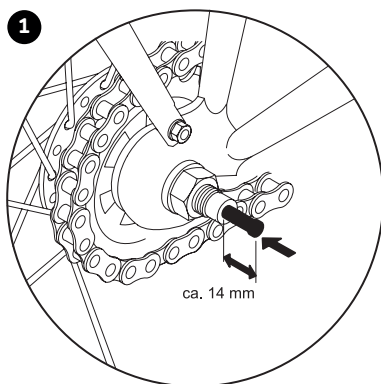
Cambio de neumáticos bajo www.puky.de

MONTAJE DE LA CLAVIJA

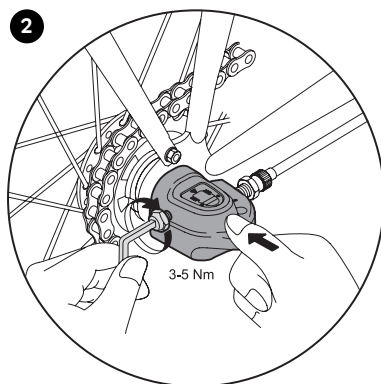
(solo en modelos de 3 marchas)

Para el montaje del engranaje del buje se necesita la siguiente herramienta (no incluido en la entrega)

- llave Allen de 5 mm



1. Extraiga la clavija de la bolsita de plástico e introdúzcala hasta el tope con el resorte negro primero en el lateral derecho del eje trasero (en el sentido de la marcha).



2. A continuación puede colocar la caja de cambio en el eje trasero y apretarla con la llave Allen de 5 mm (3-5 Nm). No son necesarios más ajustes en la caja de cambio.

AJUSTE DEL CAMBIO DE MARCHAS

(solo en modelos de 3 marchas)

Para el montaje del engranaje del buje se necesita la siguiente herramienta (no incluido en la entrega)

- llave Allen de 5 mm

A tornillo de ajuste de tracción

B biela

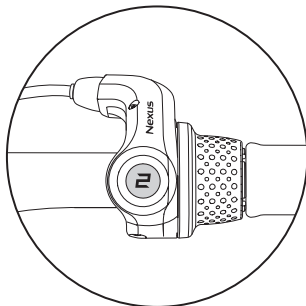
C fin del eje del buje

D línea roja en la biela

E líneas amarillas

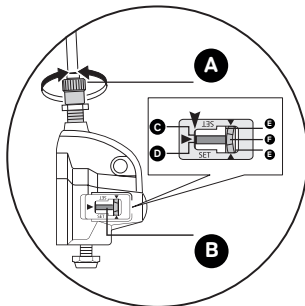
F parte amarilla del izquierdo

G tuerca del ajuste a tracción
par de apriete:
1,5 - 2,5 Nm



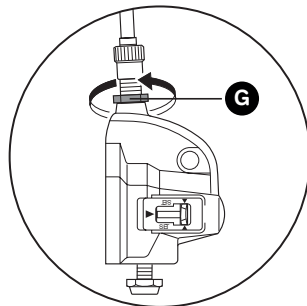
Si con el paso del tiempo es necesario volver a ajustar proceda como se indica a continuación:

Ponga la palanca REVOSHIFT en 2. Gire después el tornillo de ajuste de tracción (A), para alinear la línea roja (D) en la biela en el extremo (C) del eje del buje.



Compruebe durante el ajuste las dos líneas amarillas desde arriba por la ventanilla. Gire la manivela y conmute la palanca REVOSHIFT de 3 a 1 y después de nuevo a 3.

Repita ese paso dos o tres veces comprobando si han cambiado las marchas. Conmute la palanca



REVOSHIFT de nuevo de 1 a 2 y asegúrese de que la línea roja de la biela está alineada con el final del eje del buje. Si no fuese así, tiene que volver a realizar el ajuste.

Tras ajustar la unidad de cambio IV asegure el tornillo de ajuste a tracción con su tuerca (G)

1. Введение

Поздравляем с покупкой детского велосипеда PUKY. Вы приобрели высококачественное изделие, которое, несомненно, доставит вам радость. В данном руководстве по эксплуатации изложена информация, необходимая для монтажа, надежной эксплуатации этого нового велосипеда и ухода за ним. В случае возникновения вопросов или проблем обращайтесь к своему дилеру или воспользуйтесь нашим интернет-контактом: www.puky.de.

2. Ответственность родителей

При использовании по назначению опасности во время игры максимально исключены. Но необходимо следить за тем, чтобы естественная потребность в движении и темперамент детей и подростков не стали причиной непредвиденных ситуаций и опасностей, которые приводят к исключению ответственности изготовителя. Поэтому объясните детям и подросткам правила обращения с велосипедом, обращая их внимание на возможные опасности.

3. Инструкция пользователя

Детский велосипед не предназначен для спортивного использования (например, прыжков). На велосипеде можно передвигаться только по дорогам с твердым покрытием и на улицах без препятствий. Велосипед не подходит для прыжков, трюков и внедорожного использования.

Детям запрещается кататься на велосипеде рядом с лестницами, склонами, обрывистыми участками, бассейнами и другими водами. Находящиеся в ближайшем окружении лестницы следует огрести так, чтобы дети не могли подниматься или спускаться по ним на велосипеде.

Детский велосипед разрешается использовать только на подходящей территории, за пределами общественных транспортных путей. Он не соответствует Правилам допуска транспортных средств к движению (StVZO), поэтому его нельзя использовать для движения по дорогам. Необходимо соблюдать соответствующие действующие национальные правовые требования.

Допустимая общая нагрузка для данного велосипеда составляет 60 кг (велосипед + велосипедист + багаж).

Допустимая нагрузка багажника зависит от его конструкции (см. выгравированные / вытисненные на багажнике данные). Но в целях безопасности движения мы не рекомендуем использовать багажники детских транспортных средств для перевозки грузов. Используйте только стандартные вмонтированные багажники.

Необходимо носить подходящую одежду и закрытую обувь. Компания PUKY рекомендует носить велосипедный шлем (см. принадлежности PUKY).

Велосипед не подходит для установки детского сиденья. Обратите внимание на возможные защемления во время эксплуатации и технического обслуживания.

Детский велосипед

Опорные колеса монтируются только при необходимости на первом этапе обучения (для сохранения равновесия) на задней части, жестко и с геометрическим замыканием. Использование опорных колес допускается только в течение короткого периода обучения, так как с увеличением опыта катания на велосипеде через опорные колеса на раму действуют неконтролируемые силы.

Учитывайте, что на влажной дороге эффективность торможения тормоза переднего колеса снижается.

Следует избегать резкого, сильного торможения с помощью тормоза, действующего на обод, так как это может привести к резкому изменению характеристик движения велосипеда и к падению.

На длинных спусках следует избегать длительного торможения с помощью педального тормоза (сильный нагрев ступицы педального тормоза).

Колпачки клапанов необходимо плотно затянуть и не допускать их попадания в руки детей (опасность проглатывания). Установка дополнительного оборудования и внесение изменений в конструкцию велосипеда (прежде всего, в тормозные устройства) изменяют его ходовые качества, что создает опасные ситуации.

4. Распаковка и комплект поставки

Не используйте для вскрытия упаковки и удаления защитного материала острые предметы. Они могут серьезно повредить лакокрасочное покрытие или детали велосипеда.

Держите любой упаковочный материал подальше от детей.

- Извлеките все детали из упаковки.
- Снимите защитный материал.
- Проверьте комплектность поставки и наличие повреждений, полученных при транспортировке. В случае отсутствия каких-либо деталей обратитесь к региональному дилеру, прежде чем продолжать работу.

5. Монтаж и ввод в эксплуатацию

Отрегулируйте велосипед с учетом роста ребенка. Седло необходимо установить так, чтобы ребенок мог доставать до земли носком ноги, а еще лучше всей стопой и таким образом сохранять равновесие. При этом обязательно необходимо учитывать отметку минимальной глубины посадки на седлодержателе в трубке каркаса сиденья. Подробнее об этом ниже.

Руль, также как рычаг ручного тормоза и звонок должны быть отрегулированы так, чтобы сидящий ребенок легко доставал до них.

При этом необходимо учитывать отметку минимальной глубины посадки руля. После регулировки руля затяните зажимные винты. Перед вводом в эксплуатацию проверьте велосипед по следующему контрольному списку безопасности.

Монтируя педали, необходимо учитывать левую или правую резьбу (маркировка R или L рядом с резьбой на оси педали).

Фотографии к указаниям по монтажу находятся на последних страницах данного руководства по эксплуатации.

После монтажа проверьте велосипед в соответствии с контрольным списком безопасности!

При монтаже обратите внимание, что некоторые резьбовые части педалей и зажимного конуса покрыты смазкой.

Монтаж должен выполнять взрослый человек, действуя очень внимательно, чтобы исключить риск последующих несчастных случаев или травм. Ответственно на монтаж достаточное количество времени. В некоторых местах требуется затягивать винты определенным моментом затяжки. Момент затяжки указывается в Ньютон-метрах (например, 2 Нм). Если затянуть винт с меньшим усилием, соединение может оказаться слишком слабым и ненадежным. Слишком большое усилие может привести к повреждению и разрушению винтов и других деталей. Если вы чувствуете себя недостаточно уверенно, обратитесь к региональному дилеру или в мастерскую.

Сначала необходимо снять пластмассовые защитные колпачки на глухих гайках передней и задней оси, а также на передних тормозах. Снимите также ПЭ-пленку, защищающую кривошип.

Снимите обивку руля и с помощью торцового шестигранного гаечного ключа 6 мм (модели YOUKE) или гаечного ключа SW 13 мм (модели STEEL/STEEL-CLASSIC) отвинтите на несколько оборотов винт на выносе руля. Теперь можно снять пластмассовую крышку, защищающую зажимной конус на нижнем крае шейки выноса руля.

6. Техобслуживание и уход

Если рычаг ручного тормоза можно подтянуть к рулю больше чем на половину его пути, без применения тормозного эффекта, необходимо подрегулировать тормоз.

Поверхности тормозных накладок должны быть чистыми и обезжиренными, а тормозные накладки должны располагаться параллельно друг другу.

Изношенные тормозные накладки подлежат немедленной замене! Для замены используйте только оригинальные накладки или, по крайней мере, подходящие к материалу обода (например, с маркировкой: "Alloy / Alu" ("алюминиевый сплав") для алюминиевых ободьев).

Предупреждение об износе обода

Регулярно проверяйте состояние ободьев, обращая особое внимание на об-

разующийся по периметру быстро изнашивающийся паз. Своевременно (пока паз еще не сильно заметен) обращайтесь в специализированную мастерскую. Опасность поломки и несчастного случая!

Обращайте особое внимание на сопротивление скручиванию руля и седла!

Проверьте натяжение цепи и подрегулируйте ее (при необходимости демонтировать заднее колесо, выровнять и снова затянуть).

Следите за сохранением нужного давления воздуха (оно указано на боковых поверхностях шин). Поврежденные или деформированные детали требуют ремонта, а обязательной замены. Оригинальные запчасти можно приобрести у регионального дилера PUKY. Быстро изнашивающиеся детали: шины (включая шланги), ободья, тормозная тяга, тормозные накладки, цепь, передние шестерни, обтяжка ручек.

Для выполнения любых работ по техническому обслуживанию требуется наличие специальных знаний, поэтому необходимо обращаться к дилеру. Дети не должны принимать участия в этом процессе, но самые любознательные могут понаблюдать за ним.

Чистота и защита от коррозии

Для очистки и защиты всех лакированных и металлических поверхностей можно использовать обычные средства для ухода за автомобилями. Используйте только экологически безопасные, не агрессивные чистящие средства. Цепь необходимо регулярно смазывать (смазочными маслами для цепей или универсальными маслами), при необходимости чистить.

Боковые поверхности ободьев (тормозных накладок) должны быть обезжирены!

Транспортное средство нужно защищать от соли для посыпки улиц и не допускать длительного хранения во влажных помещениях (например, в гараже). Если велосипед все же пребывает во влажной среде, защитите поверхности неокрашенных металлических деталей (винты, гайки и т.д.) подходящим поверхностным покрытием (например, спрей с воском).

Специалист должен время от времени проверять ступицы и шарикоподшипники на правильность регулировки и наличие смазки. Транспортное средство нужно защищать от соли для посыпки улиц и не допускать длительного хранения во влажных помещениях (например, в гараже).

Запрещается использовать для чистки транспортного средства высоконапорный очиститель / пароструйный инжектор.

7. Ответственность продавца за дефекты изделия

Действует предусмотренная законодательством ответственность продавца за дефекты изделия. Ответственность продавца не распространяется на повреждения, вызванные ненадлежащей нагрузкой, силовым воздействием, недостаточным техобслуживанием или естественным износом.

Счастливого пути в любое время!

Контрольный список по технике безопасности

Седло

с защитой от проворачивания (5-8 Нм)*

Отметка минимальной глубины посадки учтена

Стопы достигают земли

Руль

Минимальная глубина посадки учтена

Труба колонки рулевого управления защищена от проворачивания (15 Нм)*

Кронштейн руля защищен от проворачивания

хорошо доступное, ровное положение сиденья

Рукоятки защищены от проворачивания

Ручной тормоз

Тормозной рычаг прочный (2 Нм), хорошо доступен

Функционирование исправно

Тормозная накладка чистая, без жира, правильно прилегает

Педальный тормоз

Функционирование проверено

Цепь

Натяжение цепи в норме (Зазор около 1,5 см)

достаточная смазка

Защита цепи в комплекте

Шины

достаточный профиль

достаточное давление воздуха (необходимое давление воздуха указано на шине)

Ходовые колеса

вращаются без биения

спицы натянуты равномерно

Осевые гайки плотно затянуты (VR 12 Нм, HR 10 Нм, 15 Нм)*

Педали

легко вращаются

прочные и без излишнего зазора

Звонок

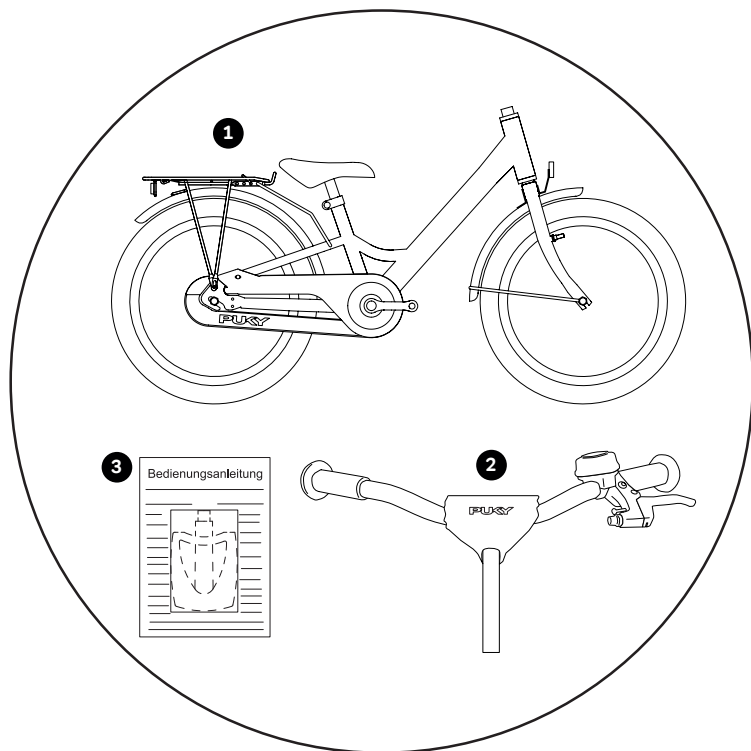
звучный, легко доступен

Визуальный контроль

Детали без дефектов, все крепежные детали, такие как защитные щитки и багажник, смонтированы достаточно прочно.

(*Моменты затяжки винтов в Ньютон-метрах)

В КОМПЛЕКТ ПСТАВКИ ВХОДЯТ СЛЕДУЮЩИЕ КОМПОНЕНТЫ 12-18 ДЮЙМОВ



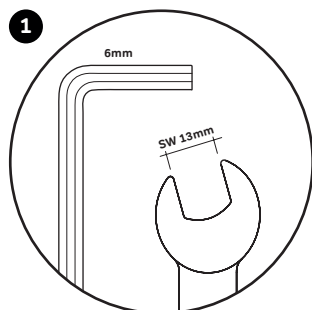
1. Велосипед в собранном состоянии

2. Руль в собранном состоянии

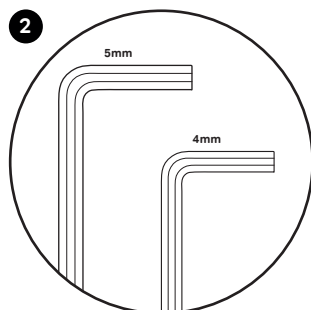
3. Педали и руководство по эксплуатации в полиэтиленовом пакете, для моделей 3 скоростей: дополнительный контактный штифт

СБОРОЧНЫЙ ИНСТРУМЕНТ

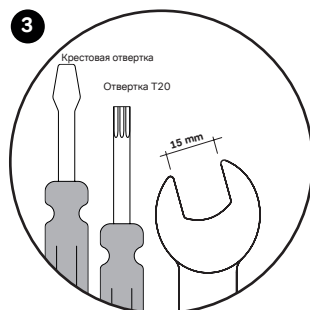
(Инструмент не входит в комплект поставки)



1. Торцовый шестигранный гаечный ключ 6 мм (модели YOUKE) либо гаечный ключ SW 13 мм (модели STEEL/ STEEL-CLASSIC)



2. Торцовый шестигранный гаечный ключ 4 мм и 5 мм (модели YOUKE, STEEL, STEEL CLASSIC, CYKE 16, CYKE 18, CYKE 18-3, LS-PRO 16 и LS-PRO 18)

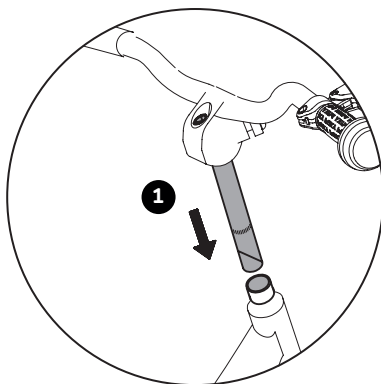


3. Гаечный ключ SW 15 мм и Крестовая отвертка, Отвертка T20

МОНТАЖНЫЙ АВТОМОБИЛЬНИК С ШПИНДЕЛЕМ 12-18 ДЮЙМОВ

Для монтажа моделей YOUKE и STEEL или STEEL Модели CLASSIC Вам нужны следующие инструменты (не входит в комплект поставки)

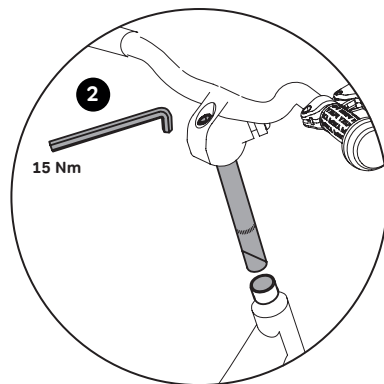
- Торцовый шестигранный гаечный ключ 6 мм (модели YOUKE)
- либо гаечный ключ SW 13 мм (модели STEEL/STEEL-CLASSIC)



1. Наденьте руль на рулевую стержень.

2. Если он садится тяжело, то больше ослабьте винт на руле. Установите руль на нужную высоту и под прямым углом относительно переднего ко-

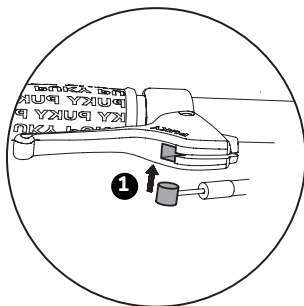
леса, зафиксируйте в таком положении, затянув винт на выносе руля торцовым шестигранным ключом 6 мм (для моделей ZL) либо гаечным ключом SW 13 мм (для моделей Z) (15 Nm).



При этом следите за меткой минимальной глубины посадки на шейке выноса руля. Установите назад обивку руля.

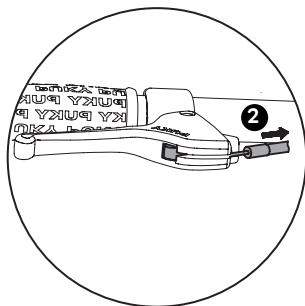
СБОРКА ТОРМОЗОВ ОТКРЫТИЕ И ЗАКРЫТИЕ V-ОБРАЗНОГО ТОРМОЗА

ДЛЯ МОНТАЖА МОДЕЛЕЙ YOUKE И STEEL ИЛИ STEEL НЕ НУЖНЫ НИКАКИЕ ИНСТРУМЕНТЫ. МОДЕЛИ CLASSIC ВАМ НЕ НУЖНЫ НИКАКИЕ ИНСТРУМЕНТЫ



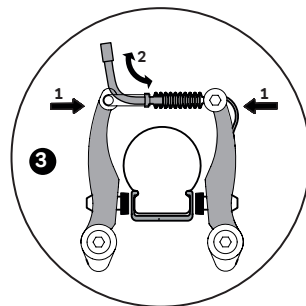
1. Возьмите свободный конец тормозного тросика и вставьте концевик в предусмотренное углубление на рукоятке тормоза.

2. Затем осторожно потяните наружную оболочку тормозного тросика, чтобы концевой



упор зафиксировался на регулировочном винте рукоятки тормоза.

Во время монтажа тормозного тросика следите, чтобы винт с рифленной головкой тормозного тросика сидел точно в контропоре переднего фонаря. В противном случае не удастся правильно установить тормоз.



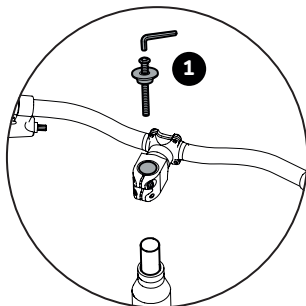
3. Откройте и закройте V-образный тормоз. Прижмите тормозные рычаги одной рукой (1). Вставьте направляющую кабеля тормоза в крепление или освободите ее из крепления. V-образный тормоз теперь открыт или закрыт (2).

РЕГУЛИРОВКА ВЫСОТЫ РУЛЯ В МОДЕЛЯХ С ВЫНОСОМ РУЛЯ AHEAD 16-18 ДЮЙМОВ

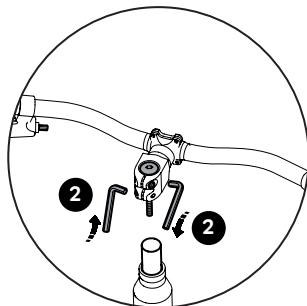
Руль установлен на заводе в самом верхнем положении, т.е. все проставочные кольца находятся под выносом руля. При необходимости высоту руля можно уменьшить путем демонтажа выноса руля и переналадки проставочных колец.

Для регулировки высоты руля на моделях со штоком Ahead вам понадобятся следующие инструменты (не входит в комплект поставки)

- Торцовый шестигранный гаечный ключ 4 мм и 5 мм (модели CYKE und LS-PRO)

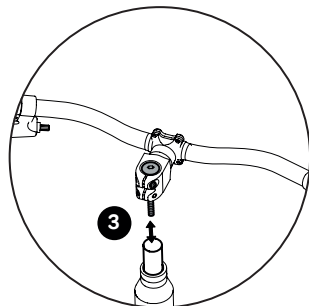


1. Сначала ослабьте и снимите колпачок Ahead.
2. Затем ослабьте оба зажимных винта рулевого стержня.
3. Теперь можно снять вынос с рулевого стержня. Теперь установите нужную высоту руля. Возмож-



ные положения:

- все проставочные кольца находятся под выносом (самое высокое положение руля, заводская регулировка)
- проставочные кольца выше и ниже выноса



руля (среднее положение руля)

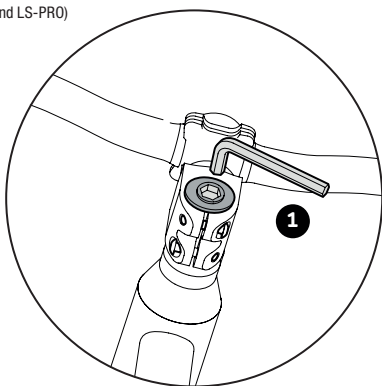
- все проставочные кольца находятся над выносом (самое низкое положение руля)

Проставочные кольца удалять нельзя!

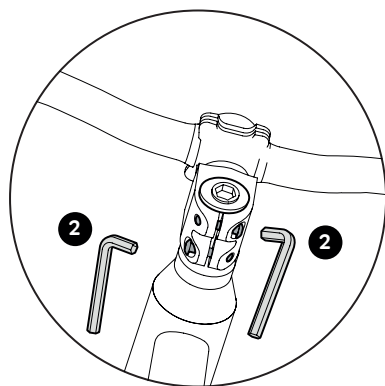
ПЕРЕДНИЙ ШТОК СБОРКИ 16-18 ДЮЙМОВ

Для сборки штока Ahead вам понадобятся следующие инструменты. (не входит в комплект поставки)

- Торцовый шестигранный гаечный ключ 4 мм и 5 мм (модели CYKE und LS-PRO)



1. После переналадки проставочных колец снова смонтируйте колпачок Ahead, установите руль по направлению движения прямо и правильно отрегулируйте люфт подшипника руля. Используйте для этого регулировочный винт в колпачке Ahead.



- Правильная регулировка: руль должен легко поворачиваться при отсутствии люфта в подшипнике руля.
2. Теперь затяните зажимные винты рулевого стержня на выносе с правильным моментом затяжки.

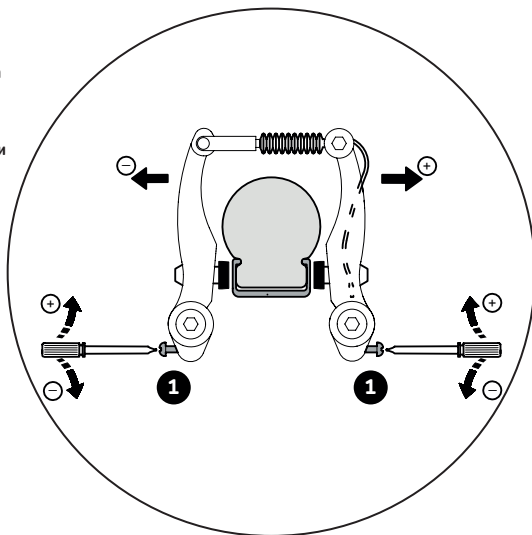
Момент затяжки для зажима выноса руля в рулевом стержне: 5-6 Нм. Убедитесь, что вынос руля закреплен на рулевом стержне от проворачивания.

РЕГУЛИРОВКА ТОРМОЗА (V-BRAKE)

На велосипеде есть два тормоза, действующих на обод. Левая рукоятка тормоза приводит в действие тормоз на переднем колесе, правая рукоятка тормоза приводит в действие тормоз на заднем колесе. В зависимости от модели на велосипеде дополнительно имеется тормоз для заднего колеса, действующий при обратном нажатии на педаль.

Для регулировки тормоза требуются следующие инструменты (не входит в комплект поставки)

- Крестовая отвертка



1. Поворачивая регулировочный винт, отрегулируйте скобы тормоза по центру.

Расстояния между тормозной накладкой и ободом справа и слева должны быть одинаковыми, и при торможении контакт тормозной накладки с ободом с обеих сторон должен происходить

одновременно. Вам потребуется крестовая отвертка.

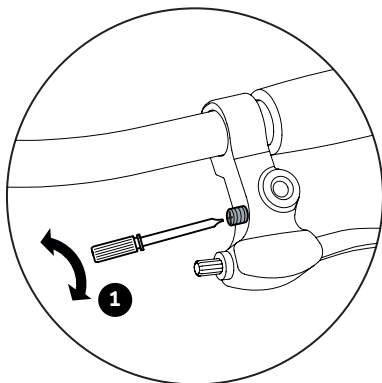
Закручивая винт, вы отводите соответствующую скобу тормоза от обода, выкручивая винт — подводите ее к ободу.

При этом важно несколько раз нажать на рукоятку тормоза, чтобы прижим скоб тормоза был одинаковым с обеих сторон и регулировка оказалась эффективной.

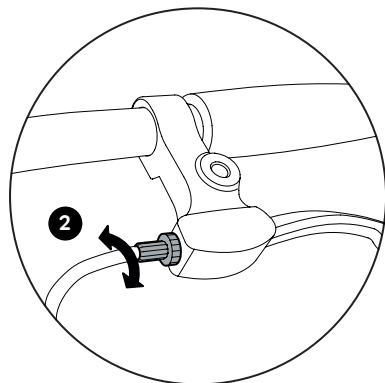
РЫЧАГ ТОРМОЗА И РЕГУЛИРОВКА НАТЯЖЕНИЯ 12-18 ДЮЙМОВ

Для регулировки тормозного рычага и натяжения необходимы следующие инструменты (не входит в комплект поставки)

- Крестовая отвертка



1. Расстояние до грипсы (между рукояткой тормоза и рулем) можно индивидуально настраивать винтом с внутренним шестигранником на рукоятке тормоза. Обратите внимание, что торможение должно начинаться до того, как рукоятка тормоза коснется руля!

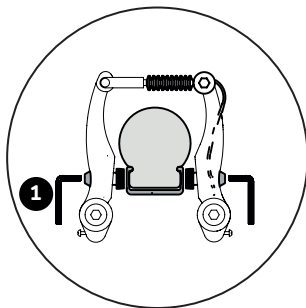


2. Натяжение можно регулировать винтом с рифленной головкой на рукоятке тормоза. Тормоз отрегулирован правильно, если тормозные накладки отстоят от обода примерно на 1,5 мм.

ЗАМЕНА ТОРМОЗНЫХ НАКЛАДОК

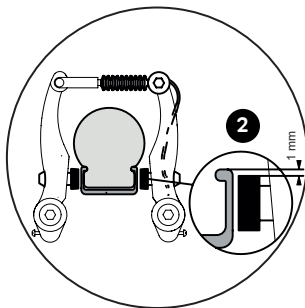
Для замены тормозных колодок вам понадобятся следующие инструменты
(не входит в комплект поставки)

- Торцовый шестигранный гаечный ключ 5 мм

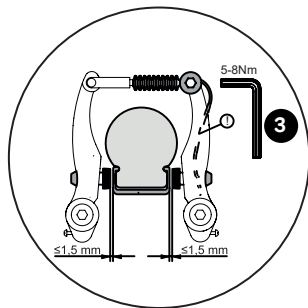


1. Отвинтите крепежную гайку тормозной накладки при помощи торцового шестигранного ключа на 5 мм и замените тормозные накладки.

2. Тормозные накладки должны находиться примерно на 1 мм ниже верхнего края обода. Если регулировка неправильна, ослабьте кре-



пежную гайку тормозной накладки при помощи торцового шестигранного ключа на 5 мм (1) и отрегулируйте их, как описано выше. Нажмите рукоятку тормоза и снова закрутите крепежную гайку (5–8 Нм). Отрегулируйте натяжение таким образом, чтобы тормозные накладки отступали от обода примерно на 1,5 мм.



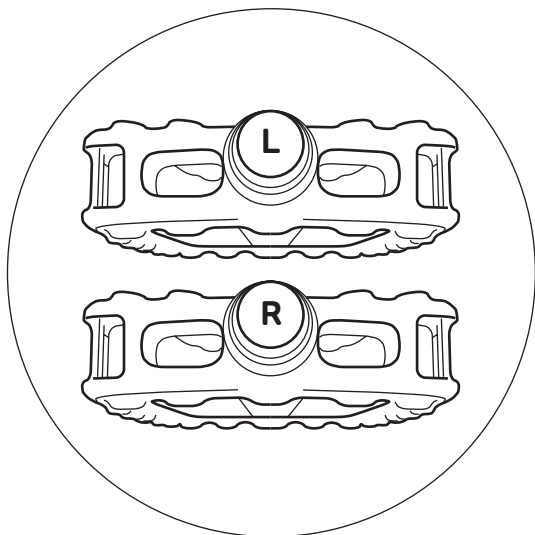
3. Если требуется повторная регулировка, ее можно произвести, ослабив тянущий зажимный винт повторно отрегулировав натяжение и после этого снова крепко затянув тянущий зажимной винт (5–8 Нм) Или описано в пункте 2 "напряжение при растяжении".

КРЕПЕЖНЫЕ ПЕДАЛИ

Обратите внимание, что одна педаль имеет правостороннюю резьбу (для правой стороны по направлению движения), а другая педаль имеет левостороннюю резьбу (для левой стороны по направлению движения).

Для установки педалей вам понадобятся следующие инструменты
(не входит в комплект поставки)

- либо гаечный ключ SW 15 мм



На торцевой поверхности осевого винта педали имеют соответствующую маркировку "R" (правая) и "L" (левая).

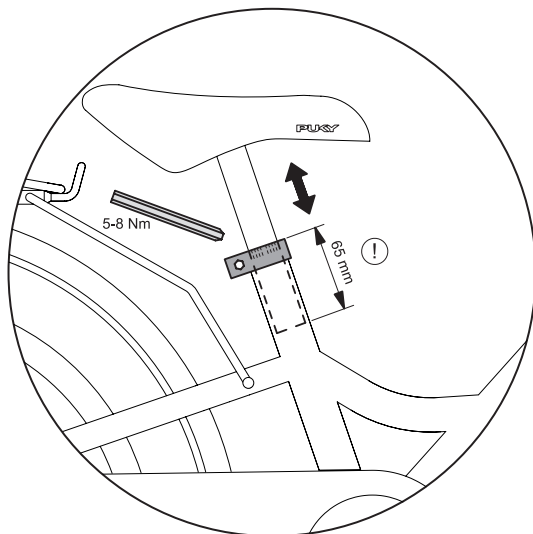
При помощи гаечного ключа SW 15 привинтите педали к кривошипам (20 Нм) - при этом вращайте гаечный ключ с обеих сторон в направлении к переднему колесу.

РЕГУЛИРОВКА ПОЛОЖЕНИЯ СИДЕНЬЯ

установите положение сиденья так, чтобы ребенок сидел прямо и у него была хорошая видимость. Руль, также как рычаг ручного тормоза и звонок должны быть отрегулированы так, чтобы ребенок легко доставал до них.

Для регулировки положения сиденья Вам понадобятся следующие инструменты (не входит в комплект поставки)

- Торцовый шестигранный гаечный ключ 5 мм



Регулировка высоты сиденья: сиденье можно вытянуть после того, как с помощью торцового шестигранного ключа 5 мм будет ослаблен зажим сиденья. Высоту сиденья необходимо отрегулировать так, чтобы ребенок мог доставать до земли носком ноги, а еще лучше всей стопой и таким образом сохранять равновесие.

Необходимо соблюдать следующие принципы:

Минимальная высота седла следующая:

STEEL/-CLASSIC / YOUKE 12: 45 cm STEEL/-CLASSIC / YOUKE 16: 49cm, CYKE 16: 48 cm / LS-PRO 16: 45 cm, STEEL/-CLASSIC / YOUKE 18: 53cm, CYKE 18: 51 cm / LS-PRO 18: 50 cm

Максимальная высота седла:

Минимальная глубина посадки седлодержателя составляет 65 мм. На седлодержателе находится соответствующая маркировка.

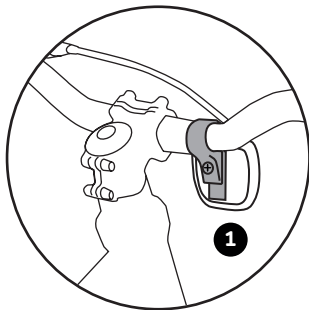
Затем снова затяните зажим седла (Момент затяжки 5-8 Nm).

УСТАНОВКА ОТРАЖАТЕЛЕЙ НА РУЛЬ, РУЛЕВУЮ КОРЗИНУ И ПОДСЕДЕЛЬНЫЙ ШТЫРЬ

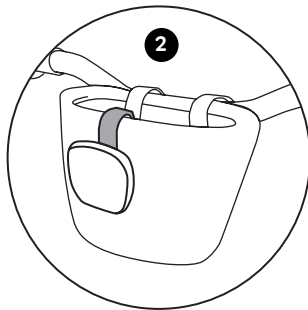
Следите за тем, чтобы отражатель (белый) руля и рулевой корзины всегда обращен вперёд, в направлении движения, а отражатель (красный) подседельного штыря – назад, против направления движения.

Для монтажа отражателей вам понадобятся следующие инструменты (не входят в комплект поставки)

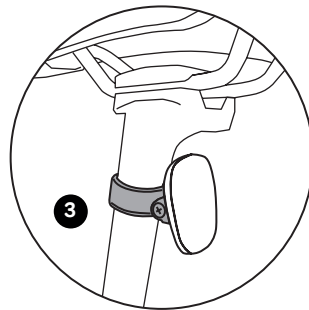
- Крестовая отвертка или отвертка T20 (с профилем торкс)



1. Для установки на руль крепление следует свободно надеть на руль. Выровняйте крепление и привинтите передний отражатель (белый) к креплению.



2. Для установки на рулевую корзину крепление следует свободно надеть на передний край рулевой корзины. Выровняйте крепление и привинтите передний отражатель (белый) к креплению.

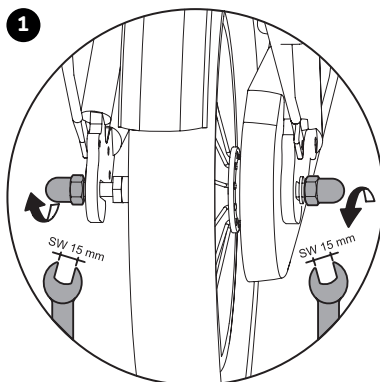


3. Для установки на подседельном штыре крепление следует свободно надеть на подседельный штырь (вместе с резиновым кольцом). Выровняйте крепление и привинтите задний отражатель (красный) к креплению.

РЕГУЛИРОВКА НАТЯЖЕНИЯ ЦЕПИ YOUKE, STEEL И STEEL CLASSIC

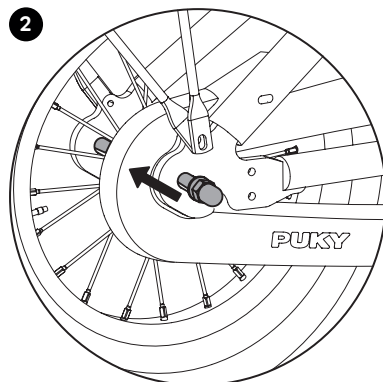
Для регулировки натяжения цепи требуются следующие инструменты (не входит в комплект поставки) Кроме того, необходимо ослабить контрдержатель ступицы каботажного судна, в противном случае заднее колесо не может быть перемещено.

- либо гаечный ключ SW 15 мм



Цепь должна иметь вертикальный зазор около 1,5 см. Регулировка натяжения цепи осуществляется следующим образом:

1. Ослабьте две гайки заднего колеса



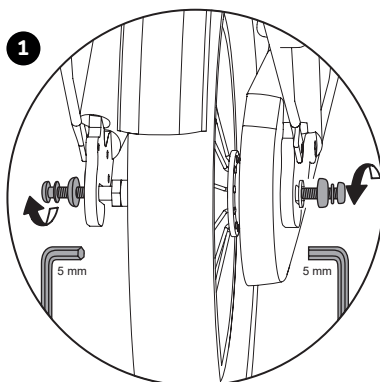
2. Натяжение цепи можно регулировать только путем перемещения заднего колеса в дропаут. Затем снова крепко затяните гайки колеса (Крутящий момент 15 Нм)

Замена шин в разделе www.puky.de

РЕГУЛИРОВКА НАТЯЖЕНИЯ ЦЕПИ LS-PRO 16 - LS-PRO 18 CHAINLOOPER

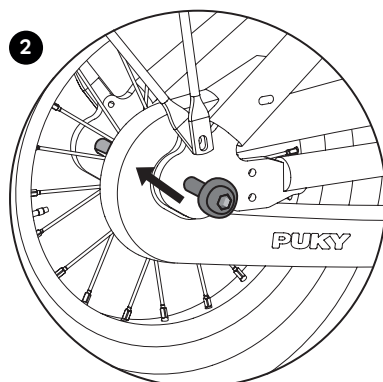
Для регулировки натяжения цепи требуются следующие инструменты (не входит в комплект поставки)

- Торцовый шестигранный гаечный ключ 5 мм



Цепь должна иметь вертикальный зазор около 1,5 см. Регулировка натяжения цепи осуществляется следующим образом:

1. Ослабьте две гайки заднего колеса
2. Натяжение цепи можно регулировать только путем



перемещения заднего колеса в дропаут. Затем снова крепко затяните гайки колеса (Крутящий момент 10 Нм)

Внутренние части защитного кожуха цепи должны быть отрегулированы заново.

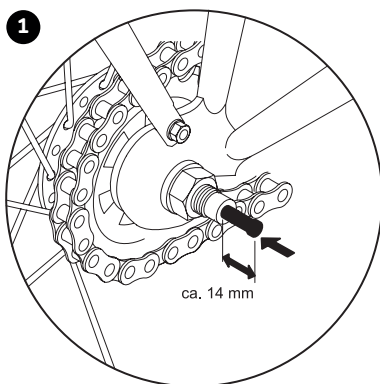
Замена шин в разделе www.puky.de

МОНТАЖ КОНТАКТНОГО ШТИФТА

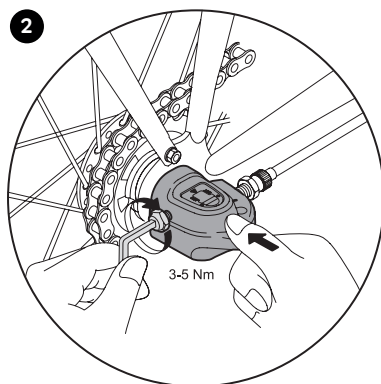
(только модели 3 скоростей)

Для сборки ступичной передачи необходим следующий инструмент (не входит в комплект поставки)

- Торцовый шестигранный гаечный ключ 5 мм



1. Достаньте контактный штифт из пластикового пакета и наденьте его до упора черной пружины сначала на правой стороне задней оси (по направ



2. После этого можно устанавливать на заднюю ось коробку переключения, зажав ее торцевым шестигранным ключом 5 мм (3-5 мм). Дополнительная регулировка коробки переключения не требуется.

РЕГУЛИРОВКА ПЕРЕКЛЮЧЕНИЯ СТУПИЦ

(только модели 3 скоростей)

Для регулировки ступичных передач вам понадобится следующий инструмент (не входит в комплект поставки)

- Торцовый шестигранный гаечный ключ 5 мм

A Тянущий регулировочный винт

B Шатун

C Конец оси ступицы

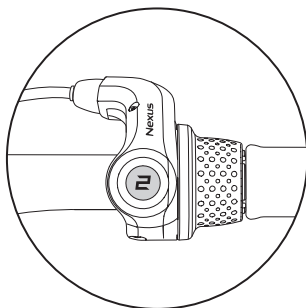
D Красная линия на шатуне

E Желтые линии

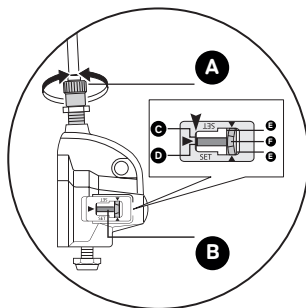
F Желтая часть слева

G Тянущая регулировочная гайка

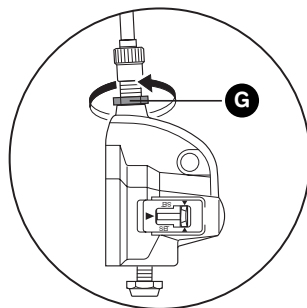
Момент затяжки:
1,5 - 2,5 Nm



Если в ходе эксплуатации изделия потребуются повторная регулировка, то действуйте следующим образом: Переключите рычаг REVOSHIFT в положение 2. Затем поверните тянущий регулировочный винт (A), чтобы красная линия (D) на шатуне была выровнена с концом (C) оси ступицы.



Во время установки проверьте обе желтые линии сверху через окошко. Поверните кривошипную рукоятку и переключите рычаг REVOSHIFT с положения 3 в положение 1, а затем обратно в положение 3. Повторите эту процедуру два или три раза и проверьте, меняются ли передачи. Переключите рычаг REVOSHIFT с положения 1 в положение 2 и



убедитесь, что красная линия на шатуне выровнена с концом оси ступицы. Если это не произошло, необходимо выполнить установку снова.

После установки блока переключений IV закрепите тянущий регулировочный винт с помощью тянущей регулировочной гайки (G).

GARANTIE/WARRANTY/GARANTIE/GARANTIE/ GARANTI/GARANZIA/GWARANCJA/ZÁRUKA/ GARANTÍA/GAРАНТИЯ

DE

Ab dem 01. September 2016 (Kaufdatum) gewährt PUKY® für alle Fahrzeuge eine 5-jährige Garantie auf Rahmen, Gabeln und Lenker. Diese Garantie ist übertragbar und kann im Fall von Verarbeitungs- und Materialfehlern auch von Zweit- oder Drittkäufern in Anspruch genommen werden. Um die Garantie erstmals zu aktivieren, ist eine (Online-) Registrierung des Käufers innerhalb von 4 Wochen nach dem Kauf des Fahrzeuges erforderlich. Weitere Informationen erhalten Sie unter: www.puky.de

GB

From September 01, 2016 (date of purchase), PUKY® is offering a 5-year guarantee for all vehicles on frames, forks and handlebars. The guarantee is transferable and can also be claimed in case of preparation and material errors by second or third-hand customers. In order to activate the guarantee for the first time, (online) registration by the purchaser is required within 4 weeks after purchase of the vehicle. You can obtain further information under: www.puky.de

NL

Vanaf 1 september 2016 geeft PUKY® na aankoopdatum 5 jaar garantie op frame, vorken en sturen van alle voertuigen. De garantie is overdraagbaar en kan in geval van fabricage en materiaalfouten ook overgedragen worden aan de tweede en derde koper. Om de garantie te activeren is een (online) registratie nodig. De consument moet dan binnen 4 weken na aankoop van het voertuig deze zelf online registreren. Meer informatie vindt u op: www.puky.de

FR

À partir du 1er septembre 2016 (date d'achat), PUKY® accorde une garantie de 5 ans sur les cadres, les fourchettes et les guidons de tous ses véhicules. La garantie est transmissible et peut également être utilisée par les acheteurs en seconde ou troisième main en cas de défaut de préparation et de matériel. Pour activer la garantie pour la première fois, le client doit s'enregistrer (en ligne) dans les 4 semaines qui suivent l'achat du véhicule. Vous trouverez de plus amples informations sur: www.puky.de

DK

Fra den 1. September 2016 (købsdato) yder PUKY® 5 års garanti på stel, gaffer og styr på alle køretøjer. Garantien kan overdrages og i tilfælde af klargørings- og materialefejl også bruges af anden- eller tredjehåndskøbere. For en førstegangskøber kræves der en (online-) registrering af køberen inden for 4 uger efter købet af køretøjet. Yderligere informationer finder du på: www.puky.de

I

Dal 01 settembre 2016 (data di acquisto), PUKY® offre una garanzia di 5 anni per tutti i veicoli su telai, forcelle e manubri. La garanzia è trasferibile e può essere rivendicata anche in caso di errori di preparazione e di materiale da parte di clienti di seconda o terza mano. Per attivare la garanzia per la prima volta è necessaria una registrazione (online) da parte dell'acquirente entro 4 settimane dall'acquisto del veicolo. Per ulteriori informazioni: www.puky.de

PL

Teraz PUKY® udziela na wszystkie pojazdy 5-letniej gwarancji na ramę, widelec i kierownicę. Gwarancja przechodzi na kolejnych użytkowników i w przypadku wad powstałych podczas produkcji oraz błędów materiałowych może zostać wykorzystana przez drugiego i trzeciego nabywcę. Aby gwarancję aktywować pierwszy raz, konieczna jest (internetowa) rejestracja przez kupującego w ciągu 4 tygodni od zakupu. Dalsze informacje podano pod adresem: www.puky.de

CZ

Od 1. Září 2016 (datum nákupu) se na všechny dopravní prostředky PUKY® poskytuje 5ti letá záruka na rámy, vidlice a řídítka. Záruka je přenosná a v případě výrobních a materiálových chyb ji může uplatnit druhý nebo třetí odkupující. Aby se záruka nejprve aktivovala, je nutná (on-line) registrace kupujícího v rámci 4 týdnů od koupě dopravního prostředku. Další informace získáte na: www.puky.de

ES

A partir del 1 de septiembre de 2016 (fecha de compra), PUKY® ofrece 5 años de garantía para los cuadros, las horquillas y los manillares de todos los vehículos. Esta garantía es transferible y podrá ser reclamada por segundos o terceros compradores en caso de defectos de fabricación y de material. Para activar la garantía por primera vez es necesario el registro (online) del comprador dentro de un plazo de 4 semanas tras la compra del vehículo. Más información en: www.puky.de

RU

Для всех транспортных средств, приобретенных с 1 сентября 2016 года, PUKY® предоставляет 5-летнюю гарантию на раму, вилку и руль. Гарантия может быть передана последующим владельцам, которые смогут воспользоваться ею в случае обнаружения дефектов и неисправностей. Чтобы активировать гарантию, необходимо зарегистрироваться на сайте в течение 4 недель после покупки. Дополнительная информация доступна на сайте компании www.puky-russia.ru



5 ★★★
Jahre
years

GARANTIE*
WARRANTY*

Jetzt registrieren!
Garantieregistrierung/
warranty registration:
garantie.puky.de



**Keine Beschränkung auf Erstkäufer /
not limited to first-time buyers**

*auf Rahmen, Lenker und Gabel/on frames, handlebars and forks

TYPENSCHILD/IDENTIFICATION PLATE/IDENTIFICATION PLATE/TYPEPLAATJE/ PLAQUE SIGNALÉTIQUE/TYPESKILT/TARGHETTA/OZNAKOWANIE PRODUKTU/ IDENTIFIKAČNÍ ŠTÍTEK/PLACA DE CARACTERÍSTICAS/ФИРМЕННАЯ ТАБЛИЧКА

Bitte Ihr Typenschild umseitig ausfüllen!

Das PUKY-Typenschild ist, wie auf den folgenden Zeichnungen beschrieben, an den Fahrzeugen angebracht und für Ersatzteilbestellungen bei Ihrem Fachhändler zu notieren.

Please complete the identification plate on the cycle passport page.

The PUKY identification plate is fitted to the vehicles as shown in the drawings below and must be noted down for ordering replacement parts from your dealer.

Typeplaatje aan de ommezijde a.u.b. invullen!

De voertuig is voorzien van een PUKY kenplaat – zie ook de volgende afbeeldingen-en is bestemd voor het bestellen van reserveonderdelen door uw dealer.

Remplissez votre plaque signalétique au verso S.V.P.!

La plaque signalétique PUKY est apposée sur les véhicules à l'endroit indiqué sur les croquis suivants et les indications qu'elle donne devront être fournies à votre distributeur lors des commandes de pièces de rechange.

Udfyld venligst typeskiltet på næste side!

PUKY typeskiltet er, som følgende tegninger viser, anbragt på køretøjet og skal skrives ned ved bestilling af reservedele ved forhandleren.

Per favore, compilate la targhetta sul retro!

Come descritto nelle seguenti immagini, la targhetta PUKY è fissata sui veicoli e va indicata nel caso di ordini di pezzi di ricambio presso il vostro rivenditore

Proszę zapisać dane z plakiety w dokumencie produktu.

Oznakowanie produktu PUKY jest przyklejone w miejscu pokazanym na rysunku poniżej i musi być zapisane by ułatwić zamówienie części zamiennych u Twojego sprzedawcy.

Vyplňte prosím identifikační štítek.

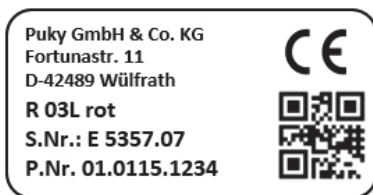
Identifikační štítek je připraven na kole, jak je uvedeno na obrázcích níže. Při objednáni náhradních dílů musíte uvést informace, jenž jsou uvedeny na tomto štítku.

Placa de características. j

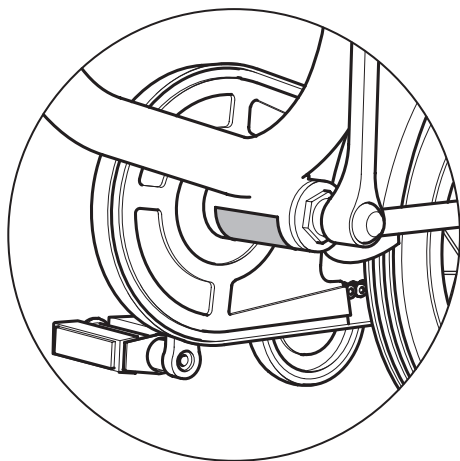
Rellene por favor su placa de características al dorso! La placa de características de PUKY está fijada a los vehículos tal como se describe en los siguientes dibujos y debe anotarse para los pedidos de piezas de repuesto a su distribuidor especializado.

Пожалуйста, заполните фирменную табличку, расположенную на другой странице!

Расположение фирменной таблички PUKY на транспортном средстве обозначено на чертежах ниже, ее данные необходимо записать для заказа запасных частей в специализированной торговой организации.



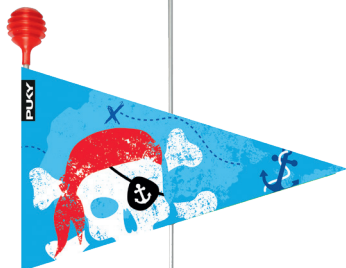
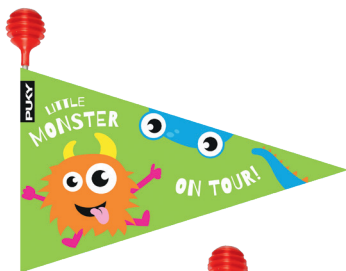
Muster/Specimen/Model/Modèle/Model/Esempio/Wzór/Model/Muestra/Образец



Typenschild/Typenschild/Identification plate/Typeplaatje/Plaque signalétique/
Typeskilt/Targhetta/Oznakowanie produktu/
Identifikační štítek/Placa de características/ Фирменная табличка

**NOTIZEN/NOTES/AANTEKENINGEN/
NOTES/NOTER/NOTA/UWAGA/
POZNÁMKY/NOTAS/ЗАМЕТКИ**

ZUBEHÖR/ACCESSORIES/ACCESSOIRES/ACCESSOIRES/
TILBEHØR/ACCESSORI/AKCESORIA/PŘÍSLUŠENSTVÍ/
ACCESORIOS/AKCECCYAPЫ
(optional)





AND MUCH MORE
CHECK WWW.PUKY.DE



**FAHRZEUGPASS/VEHICLE PASSPORT/VERVOERMIDDELPASJE
CARTE D'IDENTIFICATION DE L'ENGIN/IDENTIFIKATIONSORT
LIBRETTO DEL VEICOLO/DOKUMENT PRODUKTU/PRUKAZ MAJITELE
PERMISO DE CIRCULACIÓN/ПАСПОРТ ТРАНСПОРТНОГО СРЕДСТВА**

Name/Surname/Naam/Nom/Efternavn/Cognome/Nazwisko/
Jméno/Apellido(s)/Фамилия

Vorname/First name/Voornaam/Prénom/
Fornavn/Nome/Imię/Příjmení/Nombre/Имя

Straße/Street/Straat/Rue/Gade/Via/Ulica/Město/Vía/Улица

PLZ/Post Code/Postcode/Code postal/Postnr./
CAP/Kod pocztowy/Poštovní směrovací číslo/Código postal/
Почтовый индекс

Wohnort/City/Plaats/Localité/By/Città/ Miasto/Ulice, číslo
popisné/Domicilio/Населенный пункт

Bitte ausfüllen:

Please complete:

a.u.b. invullen:

Remplir S.V.P.:

Udfyldes:

Da compilare:

Prosimy wpisz dane z plakietki
produktu:

Prosím vyplňte:

Rellenar:

Заполните:

PUKY GmbH & Co. KG
Fortunastr. 11
D-42489 Wülfrath, Germany



.....
.....
.....

Ihr Fachhändler/Your dealer/Uw dealer/
Votre vendeur spécialisé/Din forhandler/Vostro rivenditore/
Twój sprzedawca/Váš prodejce/Su distribuidor especializado/Ваш дилер



PUKY GmbH & Co. KG · Fortunastraße 11 · 42489 Wülfrath · Germany · info@puky.de · www.puky.de

Ausstattungsänderungen vorbehalten/Subject to alterations/Wijzigingen van model voorbehouden/Article sous réserve de modifications/Der tages forbehold for ændringer i forbindelse med udsty/Si riserva il diritto di apportare modifiche alla dotazione/Z zastrzeżeniem zmian/ Změny u jednotlivých modeleů jsou možné/reservado el derecho de modificaciones de equipamiento. Возможно изменение оборудования, **Art. Nr. 43836/01.2021**