

## ANSTEUERUNG

Das Zeitrelais besitzt zur Ansteuerung mit Gleich- und Wechselspannung zwei getrennte Spulenanschlüsse. Zur Ansteuerung mit 230V AC werden die Klemmen A1/A2, für 24V AC/DC die Klemmen A3/A2 benutzt. Das Ansteuern der Zeitfunktion erfolgt durch die Versorgungsspannung oder über eine externe Steuerspannung an B1. Hinter der transluzenten Frontplatte sitzen drei LED. Das Anlegen der Versorgungsspannung wird mittels grüner LED angezeigt. Eine gelbe LED blinkt während des Zeitablaufs. Ist das Ausgangsrelais in Arbeitsstellung, d.h. angezogen wird dies durch eine rote LED dargestellt.



## OPERATION

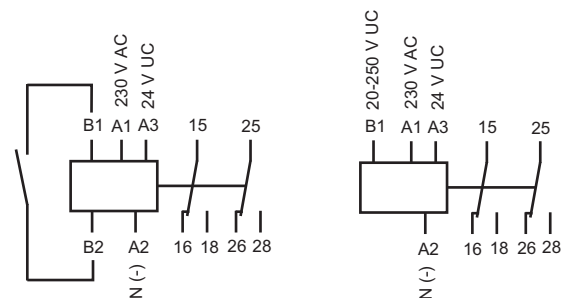
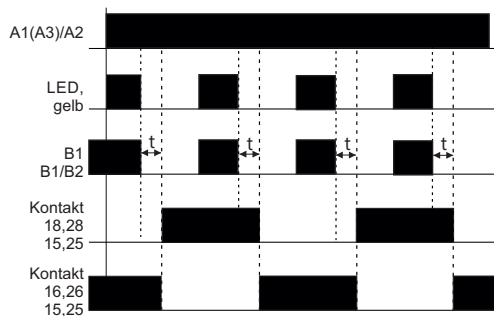
The timer have for AC or DC voltages two different connections. For 230V AC power supply use the terminals A1/A2, for 24V AC/DC power supply use the terminals A3/A2. Timing begins to run after connection of power supply or by a control voltage at B1. Behind a translucent front panel are located three LEDs. A green LED indicates the connection to the power supply. A yellow LED flashes when time is running. When the output relay is in working position, this means relay is energized, a red LED is on.

### Funktion

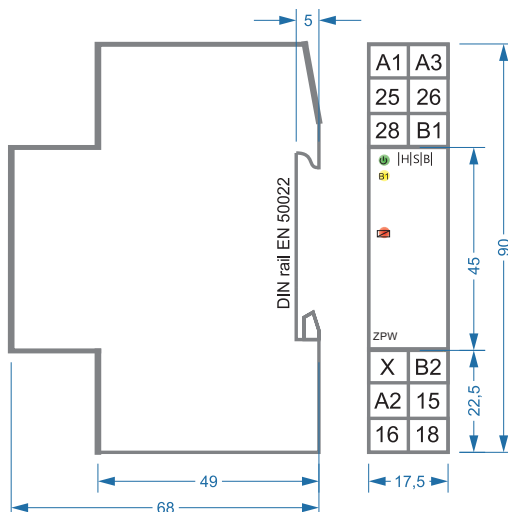
Die Versorgungsspannung muss ständig an den Klemmen A1/A2 bzw. A3/A2 anliegen. Das jeweilige Entfernen einer Steuerspannung an B1 bewirkt, dass das interne Relais nach einer festen Verzögerungszeit von 100ms ständig umschaltet.

### function

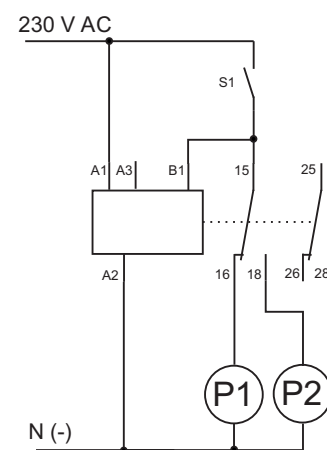
Continuous presence of the power supply (A1/A2 or A3/A2) is required for timing. Always after removing the control voltage on B1 the internal relay will switch after 100ms into its other position.



## Dimensions



## Example



## ARTIKELNUMMER

11.12x.00.021

**Auswahl der Ausgänge**

- 1 1 elektromech. Relais
- 2 2 elektromech. Relais

## PART NUMBER

11.12x.00.021

**number of contacts**

- 1 1 electromec. relay
- 2 2 electromec. relay

# Zeitrelais ZPW Pumpenwechsel

Baureihe 17,5mm mit 1 oder 2 Wechsler

# timer ZPW pump change

type 17,5mm with 1 or 2 changeover

## TECHNISCHE DATEN

### Versorgung

Versorgungsspannung A1 / A2 : 230V AC +/- 15%  
A3 / A2 : 24V AC/DC +/- 15%

Frequenzbereich : 0 / 50 ... 60Hz

Leistungsaufnahme : max 0,8W  
1VA bei 24V/AC  
6VA bei 230V/AC

Betriebsart : Dauerbetrieb  
Spannungseinfluss : < 0,01% über Spgsbereich  
Temperatureinfluss : < 0,01%/°C  
Wiederbereitschaftszeit : > 100ms  
Wiederholgenauigkeit : +/- 0,2%

### Betriebsanzeige

Versorgungsspannung : LED, grün  
Relais in Arbeitslage : LED, rot  
Zeitablauf : LED, gelb blinkend  
Spannung an B1 : LED, gelb permanent an

### B1 -Startkontakt

Spannungsbereich : 20 - 250 V AC/DC  
min. Überbrückungszeit : 10ms DC; 50ms AC

### B2 -Steuerspannung

Ausgangsspannung : max. 33V DC  
Ausgangsstrom : max. 1mA

### Kontakt

Anzahl der Wechsler : 1 oder 2  
Kontaktmaterial : AgNi 0,15  
max. Schaltleistung : 2000 VA  
max. Schaltspannung : 400V AC  
max. Schaltstrom : 8A  
Kontaktlebensdauer : 30 x 10<sup>6</sup> (mechanisch)  
max. Schalthäufigkeit : 15 Hz

### Isolierung

Überspannungskategorie : 3 (300V)  
Verschmutzungsgrad : 2 (250V)  
Bemessungsstoßspannung : 4000V (1,2/50µs)  
15/16/18 -> A1/A2/A3/B1/B2 Basisisolierung  
25/26/28 -> A1/A2/A3/B1/B2 Basisisolierung  
15/16/18 -> 25/26/28 doppelte Isolierung

### Allgemeine Daten

Umgebungstemperatur : - 25 ... + 60°C  
Gebrauchslage : beliebig  
LVD 2014/35/EU : 61812-1  
EMC Dir. 2014/30/EU : 61812-1  
Anschlussklemmen : +/- PH2; M3,5; 1,0-1,2Nm  
Anschlussquerschnitt : 2 x 0,5-2,5mm<sup>2</sup>  
Montage : Sym. DIN rail EN 50022  
Abmessungen L x B x H : 90mm x 17,5mm x 69,5mm  
Gewicht : max. 105g  
Zulassungen : CE, RoHs

## TECHNICAL DATA

### Supply

Supply voltage A1 / A2 : 230V AC +/- 15%  
A3 / A2 : 24V AC/DC +/- 15%

Frequency range : 0 / 50 ... 60Hz

Power consumption : max 0,8W  
1VA at 24V/AC  
6VA at 230V/AC

Operation mode : continuous  
Supply voltage influence : < 0,01% over voltage range  
Temperature influence : < 0,01%/°C  
Recovery time : > 100ms  
Repetitive accuracy : +/- 0,2%

### Operation indicators

Supply voltage : LED, green  
Relay in working position : LED, red  
Time is running : LED, yellow flashes  
Voltage at B1 : LED, yellow permanent on

### B1 - for voltage controlled

Voltage range : 20 - 250 V AC/DC  
Min. bridging time : 10ms DC; 50ms AC

### B2 - control voltage

output voltage : max. 33V DC  
output current : max. 1mA

### Contacts

Number of changeover : 1 or 2  
Contact material : AgNi 0,15  
Max. switching power AC : 2000 VA  
Max. switching voltage : 400V AC  
Max. switching current : 8A  
Mechanical contact life : 30 x 10<sup>6</sup> (mechanic)  
Max. switching frequency : 15 Hz

### Insolation

Overvoltage category : 3 (300V)  
Contamination degree : 2 (250V)  
rated surge volatage : 4000V (1,2/50µs)  
15/16/18 -> A1/A2/A3/B1/B2 basic insolation  
25/26/28 -> A1/A2/A3/B1/B2 basic insolation  
15/16/18 -> 25/26/28 double insolation

### General Data

Ambient temperatur : - 25 ... + 60°C  
Mounting position : any  
LVD 2014/35/EU : 61812-1  
EMC Dir. 2014/30/EU : 61812-1  
Connecton terminals : +/- PH2; M3,5; 1,0-1,2Nm  
Connection cross section : 2 x 0,5-2,5mm<sup>2</sup>  
Mounting : sym. DIN rail EN 50022  
Dimensions l x w x h : 90mm x 17,5mm x 69,5mm  
Weight : max. 105g  
Approvals : CE, RoHs