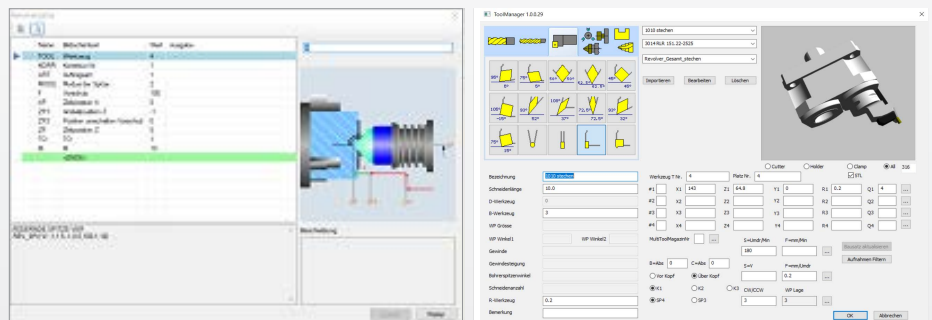


GMX 250 linear

Maschinenraumsimulation vom NC-Code

Neu im
Programmer V5.1

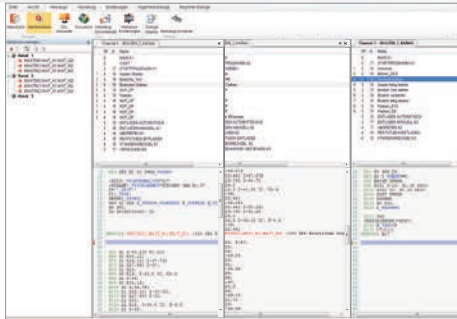


DMG MORI Technologiezyklen

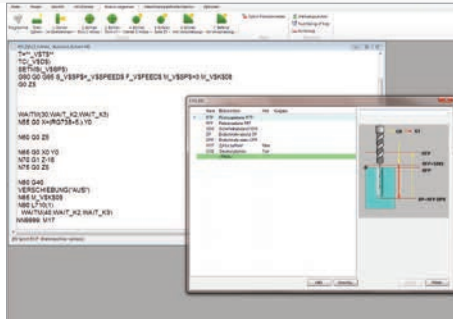
Import 3D Werkzeuge

- Programmieren mithilfe von DMG MORI Technologiezyklen
- Import von 3D Werkzeughaltern / -komponenten

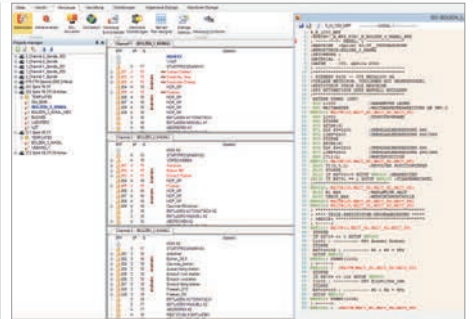
Programmer V5.1 Ablaufplanung mit Struktur



Waitmarken



Editor mit Dialog



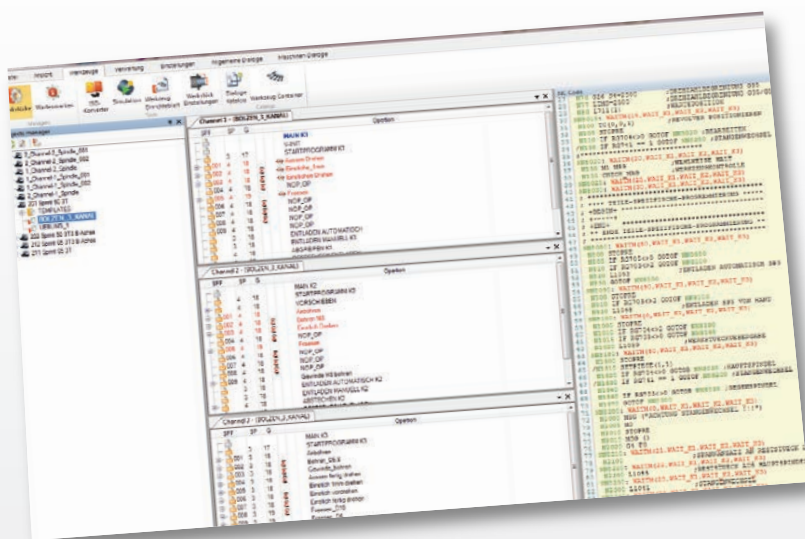
ISO-Konverter

- Schnelle Programmierung von komplexen Dreh-Fräszentren
- Optimal und sicher in die Produktion gehen

Der Programmer V5.1 führt praxisbewährt und werkstatorientiert zum Ergebnis.

Die Bedienung des Programmer V5.1 ist einfach und komfortabel: Es können NC-Sätze über das editorgestützte Programmiersystem mittels Dialogen erstellt oder aus bestehenden Programmen kopiert und eingefügt werden.

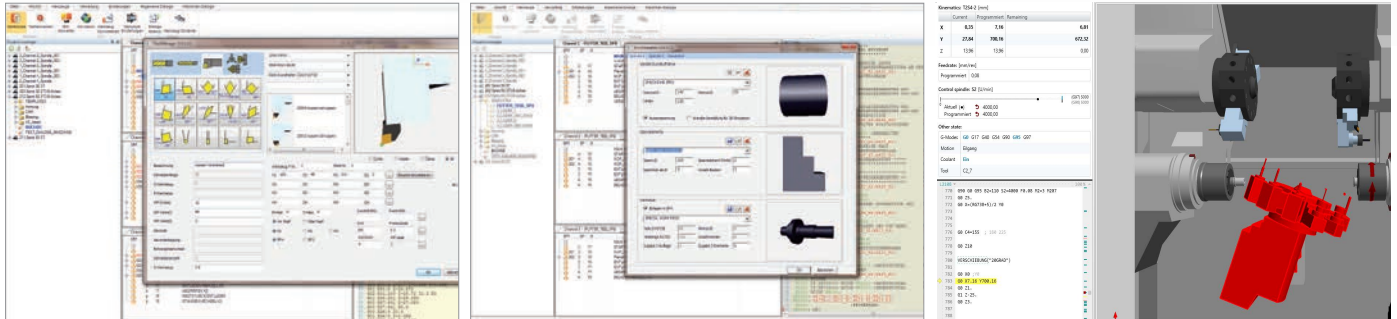
Selbst anspruchsvolle 5-Achs-bearbeitungen lassen sich aus externen CAM-System übernehmen und und später in der 3D-Simulation des Maschinenraums überprüfen.



Über den Operationsplan teilen Sie hochkomplexe Programme in einzelne Arbeitsschritte auf und können dies anschließend separat programmieren.

- + fertig konfiguriert auf Ihre Maschine
- + geringer Programmieraufwand
- + geprüfte Vorlagen für verschiedene Bearbeitungsschritte
- + einfach zu erlernen
- + Anbindung an vorhandene CAM-Systeme möglich

Programmer V5.1 Maschinenraumsimulation vom NC-Code



Standardwerkzeugsatz

Standardspannmittel

Kollisionsüberwachung

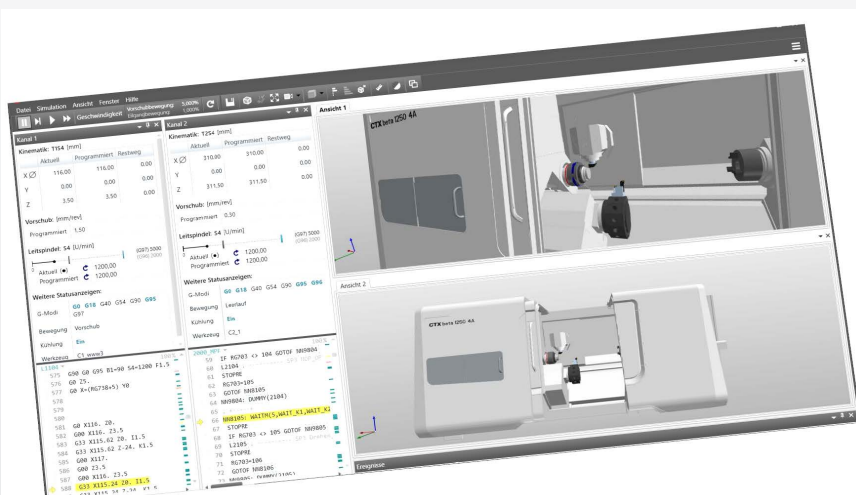
- Einsparung von bis 50 % der Rüstkosten
- Kollisionsüberwachung dank Maschinenraumsimulation

Mit dem Programmer V5.1 - vorab Programme im Maschinenraum realitätsgetreu simulieren.

Der auf die Maschine abgestimmte 3D-Werkzeugsatz ermöglicht den sofortigen Einsatz des Systems. Selbst Spannmittel sind im System schon hinterlegt und können ggf. einfach erweitert oder geändert werden. Durch die 3D-Maschinenraumsimulation vermeiden Sie kostspielige Kollisionen und verkürzen Ihre Programmeinfahrzeiten erheblich.

Mit dem Programmer V5.1 können Sie einfach und schnell bestehende NC-Programme ändern, die Werkzeuge neu rüsten und anschließend

mit der ausgewählten Maschine realitätsnah simulieren. Vor dem Hintergrund gesunkener Stückzahlen und immer kürzerer Reaktionszeiten ist es ein klarer Wettbewerbsvorteil, wenn Ihre Maschinen optimal ausgelastet werden. Stillstandszeiten sind vermeidbare Kosten.



- + Komplettpaket „ready to use“
- + Abgestimmte 3D-Arbeitsraumsimulation
- + Vermeidung von Reparaturkosten dank Kollisionsüberwachung
- + Stückzeitberechnung per Knopfdruck

Programmer V5.1 NC-Editor mit CAM-Unterstützung



Rohteildefinition

Abspanzyklen

3D-Simulation

- mit integriertem NC-Programmiersystem zum Drehen/Drehfräsen
- NC-Programme ohne Postprozessor erstellen

Ein leistungsstarker NC-Editor für alle Bearbeitungsarten -der Programmer V5.1.

Mit dem CAD-Modul des Programmer V5.1 importieren Sie 2D-/3D-Daten im DXF, STEP, IGES-Format aus verschiedenen CAD-Systemen. Anschließend können ganze oder aber auch einzelne Konturelemente zur Weiterverarbeitung

der Werkzeugdatei verwendet. Fallende Konturen und Fertigungskonturen werden mit der Geometrie der Schneidplatte geprüft. Die berechneten NC-Sätze können Sie inklusive Materialabtrag sofort simulieren lassen.

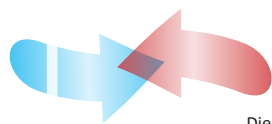
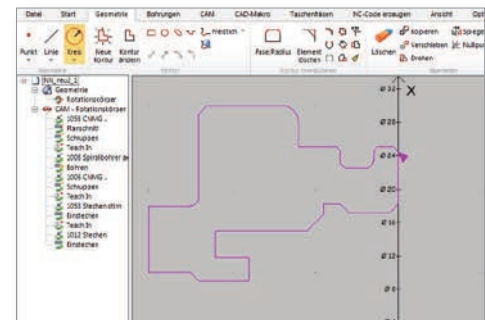
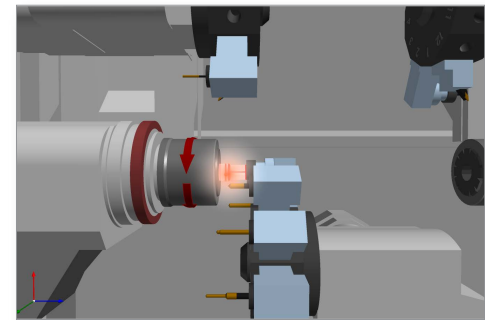
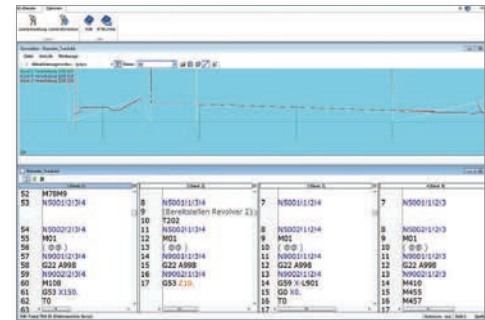


- + Graphische Werkzeugdatei
- + Schnittaufteilung innen/außen
- + Schneidenradius-kompensation
- + Feature-Baum zur Organisation der Bearbeitungsschritte
- + mit angetriebenen Werkzeugen

übernommen werden. Aus der Fertigungs- und Rohteilgeometrie werden mithilfe von Zerspanzzyklen die NC-Sätze generiert. Hierbei werden Schneideneinformationen aus

7 Gründe für den Programmer V5.1 von 4U Computersysteme

- 1 Sie suchen ein Komplettpaket – fertig auf Ihre Maschine konfiguriert.
- 2 Sie möchten bis zu 50% Ihrer Rüstkosten einsparen.
- 3 Sie wollen Ihre Programme vorab im 3D-Maschinenraum simulieren.
- 4 Sie wollen CAD-Daten im 2D- bzw. 3D-Format importieren (DXF, STEP, IGES).
- 5 Sie fertigen auf Mehrkanal-Drehmaschinen oder komplexen Dreh-Fräszentren und möchten komfortabel editieren, synchronisieren und Waitmarken verwalten.
- 6 Sie wünschen geprüfte Vorlagen für Bearbeitungsprozesse und NC-Ausgabe.
- 7 Sie benötigen ein Programm mit werkstattgerechter Bedienung und geringem Schulungsaufwand.



Die Programme sind kompatibel und untereinander einsetzbar.