

NOVEDAD

Calentador de tiro natural

HydroBattery W6-2B

Ideal para pequeñas demandas

Agua
Caliente



El nuevo calentador de Junkers HydroBattery W6-2B especial para pequeñas demandas, mantiene el confort y la facilidad de manejo de los modelos superiores de gama.



Características principales:



- Encendido por batería (2 pilas 1,5 V).
- Nuevo diseño más moderno.
- Regulador de potencia de gas y caudal de agua.
- Dispositivos de seguridad:
 - Ionización (llama en el quemador)
 - Limitador de temperatura
 - Sonda AGU (gases quemados)
 - Disponible para gas natural y butano/propano
- Cámara de combustión 100% cobre.
- Dimensiones reducidas.

Confort para la vida

 **JUNKERS**
Grupo Bosch

Calentador HydroBattery W6-2B

Datos técnicos

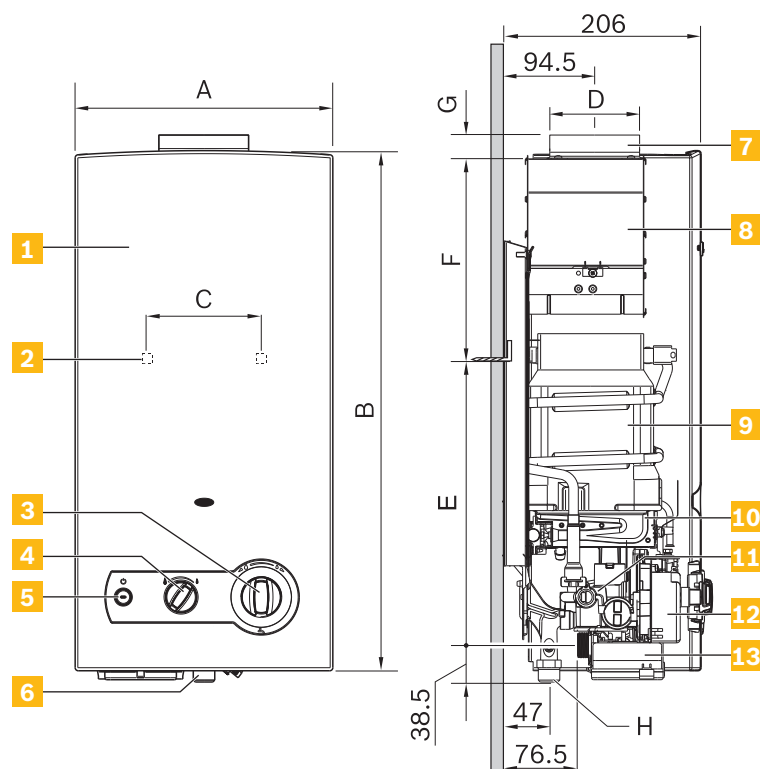


HydroBattery W6-2B

Tipo de encendido	Batería
Capacidad en litros (l)	6
Potencia (kW)	5 - 9,9
Presión mín. de funcionamiento (bar)	0,15
Rango caudal (l/min)	3,1 - 6
Dimensiones mm (alto x ancho x fondo)	545 x 270 x 206
Diámetro de los gases de escape (mm ø)	90 ø
Eficiencia Energética	A
Perfil de carga	XS

Referencia	EAN	Tipo de gas / versión	Precio
7 736 502 956	4 054 925 640 151	Butano/Interior	339€
7 736 502 958	4 054 925 640 175	Natural/Interior	339€
7 736 502 957	4 054 925 640 168	Butano/Exterior	328€

Referencias



- 1 Carcasa
- 2 Abertura para fijación de la pared
- 3 Selector temperatura/caudal
- 4 Selector de potencia
- 5 Interruptor/Led de control del estado de las baterías
- 6 Tubo alimentación gas
- 7 Collarín
- 8 Chimenea
- 9 Cámara de combustión
- 10 Quemador
- 11 Cuerpo de gas
- 12 Unidad de mando
- 13 Compartimento de pilas

Dimensiones (mm) HydroBattery W6-2B

A	B	C	D	E	F	G	Gas natural	G.L.P.
270	545	138	90	298	211	25		1/2"



Robert Bosch España, S.L.U
 Bosch Termotecnia
 Hnos. García Noblejas, 19
 28037 Madrid
www.junkers.es