

TeCom-Duo

**Handfunkgerät
Handheld Transceiver
Transceptor Portátil
Ricetrasmittitore Palmare**

DualBand
PMR-FreeNet
UHF-VHF HAM

**Bedienungsanleitung
Manual
Manual Instrucciones de Uso
Manual d'Uso**



Sehr geehrte Kundin, sehr geehrter Kunde,

es freut uns, dass Sie sich für den Kauf eines TEAM TeCom-Duo entschieden haben. Um einen einwandfreien Betrieb zu gewährleisten und um die verfügbaren Funktionen im vollen Umfang nutzen zu können, bitten wir Sie die nachfolgende Bedienungsanleitung vor Inbetriebnahme des Gerätes gründlich zu lesen.

Das TeCom-Duo ist in zwei Versionen erhältlich:

TeCom-Duo-C - Art-Nr. PR8082

Dieses PMR-FreeNet-Funkgerät darf jeder anmelde- und gebührenfrei in Deutschland gemäß der beiliegenden Konformitätserklärung betreiben. Es sind die sechs FreeNet-Kanäle (149 MHz), sowie die acht PMR-Kanäle (446 MHz) mit der maximal zulässigen Ausgangsleistung von 500 mW, sowie einer Bandbreite von 12,5 kHz programmiert. Eine Veränderung der programmierten Frequenzen, der Sendeleistung oder der Bandbreite des Geräts ist nicht zulässig und führt zum Erlöschen der Betriebsgenehmigung.

TeCom-Duo-H - Art-Nr. PR8083

Für den Betrieb dieses UHF-VHF Amateurfunkgeräts ist eine gültige Amateurfunklizenz vonnöten. Das Gerät hat eine max. Sendeleistung von 4 W (UHF) bzw. 5 W (VHF). Frequenzen sind am Gerät frei wählbar einzustellen, können jedoch ebenso via Software programmiert werden.

Für die Programmierung der TeCom-Duo Handfunkgeräte benötigen Sie die optional erhältliche Software (CD-ROM für Windows XP/Windows 7 und USB-Datenüberspielkabel). Entsprechend den Modellbezeichnungen stehen hierfür die Software T-UP21-C und T-UP21-H zur Verfügung.

	Seite
ALLGEMEIN	4
Vor Inbetriebnahme	4
Lieferumfang	4
Pflege	4
Übersicht der Funktionen	4
Gerätebeschreibung	5
GRUNDFUNKTIONEN	6
Anschluss der Antenne	6
Akkupack	6
Laden des Akkupacks	6
Ein- und Ausschalten	6
Einstellen der Lautstärke	6
Kanalwahl	6
Senden	7
Empfang	7
TASTENFUNKTIONEN	
PTT Sendetaste	7
Multifunktions-taste	7
Tastatursperre	8
Frequenzumkehrung	8
Kanalanzeige	8
Radio	8
MENÜ	9 - 12
01 SCAN (Kanalsuchlauf)	02 PRI (Prioritätskanalsuchlauf)
03 VOX (Freisprechfunktion)	04 POW (Sendeleistung)
05 SQL (Rauschsperre)	06 SCRM (Sprachverschleierung)
07 LIGHT (Hintergrundbeleuchtung, Farbe)	08 BEEP (Warnton)
09 VOICE (Sprachansage)	10 ANI (Nummernidentifikation)
11 KEYBO (Tastatursperre)	12 TOT (Sendezeitbegrenzung)
13 SCANS (Kanalsuchlaufarten)	14 N/W (Bandbreite)
15 DIFFR (Frequenzablage)	16 S-D (Frequenzablage +/-)
17 Step (Raster)	18 C-CDC (Sende- & Empfangskodierung)
19 R-CDC (Empfangskodierung)	20 T-CDC (Sendekodierung)
21 CTC.S (CTCSS-Suchlauf)	22 DCS.S (DCS-Suchlauf)
23 LED (Hintergrundbeleuchtung)	24 ROGER
25 SADD (Kanalsuchlauf-liste)	26 NAME (Kanalname)
DTMF Selektivruf	13
ANSCHLUSS	13
CTCSS / DCS	50
TECHNISCHE DATEN	51

ALLGEMEIN

Vor Inbetriebnahme

Bitte überprüfen Sie die Ware sofort beim Empfang auf Vollständigkeit gemäß der folgenden Liste. Informieren Sie Ihren Händler sofort bei Unvollständigkeit.

Lieferumfang

1 x TeCom-Duo inkl. Antenne 1 x Ladegerät 1 x Gürtelclip
1 x Akkupack 1 x Bedienungsanleitung

Pflege

Für die optimale Lebensdauer und Funktionstüchtigkeit Ihres Gerätes sollten Sie die folgenden Hinweise beachten.

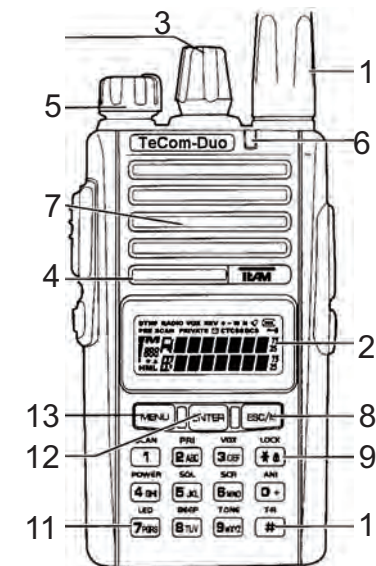
- ▷ Versuchen Sie nicht das Gehäuse zu öffnen. Unsachgemäßes Öffnen des Gerätes kann Schaden zur Folge haben. Des weiteren verlieren Sie jegliche Gewährleistungsansprüche.
- ▷ Verwenden Sie zum Laden des Akkupacks nur das im Lieferumfang enthaltene Ladegerät.
- ▷ Bewahren Sie das Gerät niemals an Plätzen auf die dem direkten Sonnenlicht oder anderen Hitzequellen ausgesetzt sind. Hohe Temperaturen können die Lebensdauer bestimmter elektronischer Bauteile beeinträchtigen und Plastikteile können schmelzen.
- ▷ Bitte bewahren Sie das Gerät nicht in staubigen oder verschmutzten Räumen auf.
- ▷ Setzen Sie das Gerät keiner Flüssigkeit aus. Regenwasser oder Feuchtigkeit kann zu einer Korrosion der Bauteile und Platinen führen.
- ▷ Sollte das Gerät ungewöhnlich heiß werden, ungewöhnliche Gerüche abgeben oder es zu einer Raucherentwicklung kommen, schalten Sie bitte das Gerät sofort ab und entnehmen den Akkupack. Kontaktieren Sie bitte sofort Ihren Händler.
- ▷ Senden Sie niemals ohne Antenne. Eine Beschädigung der Endstufe wird sonst die Folge sein.

Übersicht der Funktionen

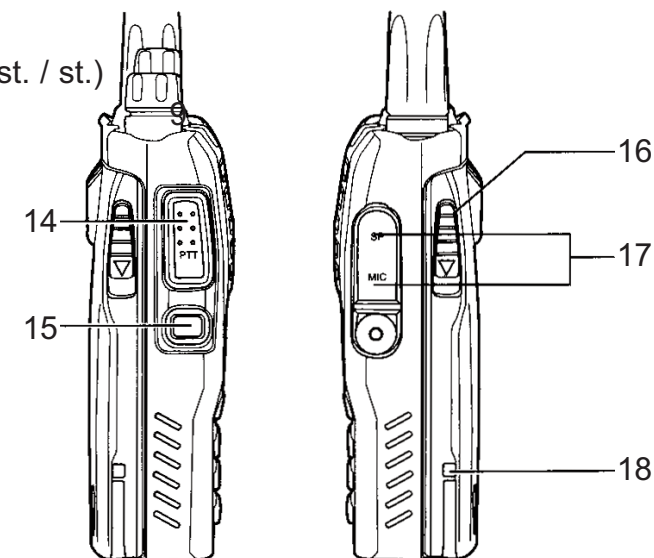
- > Max. Ausgangsleistung
 - PMR-FreeNet : 500 mW
 - HAM : UHF: 4 W / VHF: 5 W
- > Kanäle
 - C : 8 Kanäle PMR 446 MHz & 6 Kanäle FreeNet 149 MHz programmiert
 - H : 128 Kanäle programmierbar 144-146 MHz und 430-440 MHz
- > Bandbreite
 - C : 12,5 kHz
 - H : 12,5 / 25 kHz
- > DTMF
- > 50 CTCSS und 104 DCS
- > LCD Anzeige mit Hintergrundbeleuchtung
- > Scrambler (8 Verschlüsselungen)
- > Notruf
- > Sendeblockade auf besetzten Kanälen
- > UKW-Radio
- > Tastatursperre
- > Sendezeitbegrenzung
- > VOX
- > Relais-ton 1750Hz

Gerätebeschreibung

- 1 - Antenne
- 2 - LCD Anzeige
- 3 - Kanalwahl-Drehschalter
- 4 - Mikrofon
- 5 - Ein/Aus - Lautstärkeregler
- 6 - LED Leuchte
- 7 - Lautsprecher
- 8 - Beenden
- 9 - numerische Taste
- 10 - Frequenzumkehrung
- 11 - Tastatursperre
- 12 - Bestätigen
- 13 - Menü
- 14 - PTT-Sendetaste
- 15 - Funktionstaste
- 16 - Verschluss Akkupack
- 17 - Anschlussbuchse (3,5 / 2,5 mm, st. / st.)
- 18 - Akkupack (1600 mAh / 7,4 V)



- Batterieanzeige
- +** TX Frequenz höher als RX
- RX Frequenz höher als TX
- Tastatursperre
- DCS** DCS Kodierung
- CTCSS** CTCSS Kodierung
- VOX** VOX
- Warnton
- REV** umgekehrte Frequenz
- PRE** Prioritätskanalsuchlauf
- Signalstärke
- aktives Frequenzband
- 888** Funktionsmenü
- 5-Ton Selektivruf



GRUNDFUNKTIONEN

Anschluss der Antenne

Hinweis: in der PMR-FreeNet Version TeCom-Duo -C ist die Antenne gemäß gesetzlicher Vorgaben fest mit dem Gerät verbunden. Bei der Betriebsfunkversion TeCom-Duo -H ist die Antenne abnehmbar. Den Antennenfuß gerade auf das Gewinde setzen und im Uhrzeigersinn festdrehen. Beim Lösen der Antenne bitte darauf achten, die Antenne am Fuß, und nicht an der Spitze, zu drehen.

Akkupack

Um den Akkupack (18) an das Gerät zu montieren, fügen Sie die Führungsnasen am Fuß des Akkupacks in die entsprechenden Führungslöcher am unteren Ende der Geräterückseite ein. Drücken Sie den Akkupack am oberen Ende gegen das Gerät bis der Akkupack einrastet. Um den Akkupack zu entfernen, drücken Sie bitte den Verschluss auf der Rückseite des Akkupacks nach unten und entfernen den Akkupack aus dem Gerät.

Laden des Akkupacks

Vor dem ersten Betrieb sollte der Akkupack komplett geladen werden. Die durchschnittliche Ladedauer beträgt etwa 4 Stunden. Verbinden Sie das Kabel des Netzadapters mit der Ladeschale und stecken dann den Netzadapter in eine 220 V Steckdose. In Betriebsbereitschaft leuchtet die LED grün. Stellen Sie das Gerät in die Ladeschale und achten Sie auf die richtige Platzierung. Während des Ladevorgangs leuchtet die LED rot. Ist der Ladevorgang abgeschlossen, schaltet die LED auf grün um. Nehmen Sie das Gerät nach Ende des Ladevorgangs aus der Ladeschale. Hinweis: Überladen des Akkus verkürzt dessen Lebensdauer.

Ein- und Ausschalten

Um das Gerät einzuschalten, drehen Sie den Ein- / Ausschalter (5) im Uhrzeigersinn über die Sperre hinweg. Bei aktiviertem Beeperon wird der Einschaltvorgang akustisch bestätigt, bei aktivierter Sprachansage in gewählter Sprache (englisch oder deutsch) angesagt. Um das Gerät auszuschalten, drehen Sie bitte den Ein- / Ausschalter (5) gegen den Uhrzeigersinn über die Sperre hinweg.

Einstellen der Lautstärke

Zum Einstellen der gewünschten Lautstärke, drücken Sie bitte die mit der Monitorfunktion belegte Funktionstaste (15) und stellen mit dem kombinierten Ein-/Aus-/Lautstärkereglern (5) die gewünschte Lautstärke ein. Hinweis: Die Programmierung der Funktionstaste geschieht mit der optionalen Software T-UP21.

Kanalwahl

Für die Kanalwahl steht der Kanalwahldreheschalter (3) zur Verfügung. Im Kanalmodus kann die gewünschte Kanalnummer direkt via Tastatur, durch Eingabe der dreistelligen Kanalnummer, gewählt werden. Bei einer Fehleingabe wird automatisch der zuletzt eingestellte Kanal eingestellt. Bei der Kanalwahl mit Hilfe des Kanalwahldreheschalters, werden die Kanäle in der programmierten Reihenfolge durchlaufen. Nach der höchsten Kanalnummer wird die Reihe wieder ab der niedrigsten Kanalnummer weitergeführt.

Senden

Zum Senden halten Sie bitte die Sendetaste (14) bis kurz nach Beendigung Ihrer Nachricht gedrückt. Für eine optimale Signalübertragung sprechen Sie bitte mit mittellauter Stimme in einem Abstand von ca. 10 cm zum Mikrofon (4). Während des Sendevorgangs leuchtet die Kontroll-LED (6) orange auf. Nach dem Loslassen der Sendetaste kehrt das Gerät automatisch wieder in den Empfangsmodus zurück.

Empfang

Beim Empfang eines Signales leuchtet die Kontroll-LED (6) grün. Wenn die Frequenz mit einer CTCSS- / DQT-Kodierung belegt ist, werden alle Signale die nicht mit derselben Kodierung versehen sind, stummgeschaltet. D.h. die grüne Kontroll-LED leuchtet, jedoch ist kein Signal im Lautsprecher hörbar.

TASTENFUNKTIONEN

PTT Sendetaste

Die Sendetaste (14) befindet sich auf der linken Geräteseite. Drücken der Sendetaste schaltet das Gerät in den Sendemodus. Während des Sendens leuchtet die LED (6) rot auf.

Multifunktionstaste

Die Dual-Funktionstaste (15) befindet sich unterhalb der PTT-Sendetaste (14). Sie kann per Software wahlweise mit zwei der folgenden Funktionen belegt werden. Die beiden verschiedenen Funktionen werden durch kurzes oder langes Drücken der Dual-Funktionstaste angesteuert.

DTMF Selektivruf

Notruf Alarm

1750 kHz Relaiston

Monitor

Selektivruf

Es wird der via Software programmierte DTMF Rufton gesendet. Mehr Informationen siehe Abschnitt *Rufton DTMF* auf Seite 13.

Notruf Alarm

Es wird ein konstanter Notrufton ausgesendet, der auf der gewählten Frequenz für den Sender und Empfänger gleichermaßen zu hören ist. Der Notruf wird beendet durch Drücken der PTT-Taste am Sender. Drücken der PTT-Taste am Empfänger schaltet den Empfang des Notrufes für kurze Zeit aus.

1750Hz Relaiston

Es wird der 1750Hz Relaiston gesendet, der zur Kommunikation mit Repeatern verwendet wird.

Monitor

Die Rauschsperrung wird deaktiviert und das typische Rauschen des Frequenzbandes ist hörbar. Diese Funktion ermöglicht es schwache Signale hörbar zu machen, welche von der Rauschsperrung ausgefiltert werden.

MENÜ

Tastatursperre

Die Tastatursperre wird durch Drücken der Stern-Taste (*), welche ebenfalls mit dem Tastatursperren-Symbol und der Bezeichnung LOCK versehen ist, aktiviert bzw. deaktiviert. Der aktive Zustand wird in der Anzeige durch das Schlüsselsymbol angezeigt. Beim Drücken einer gesperrten Taste erscheint die Anzeige *LOCKED*. Neben der LOCK-Taste, stehen nur die PTT-Sendetaste, die Dualfunktionstaste und der Ein/Ausschalter zur Verfügung.

Halten Sie die Taste solange gedrückt bis nach Anzeige des neuen Zustands (LOCK? oder UNLOCK) ein Bestätigungston ertönt, die Anzeige wieder in den normalen Zustand zurückschaltet und in der Anzeige das Schlüsselsymbol erscheint bzw. verschwindet.

Frequenzumkehrung

Sende- und Empfangsfrequenz werden durch Drücken der Raute-Taste (#) vertauscht. In der Anzeige erscheint das Kürzel REV (reverse für umgekehrt).

Zum Ein- bzw. Ausschalten der Funktion halten Sie die Raute-Taste (#) solange gedrückt bis nach Anzeige des Kürzels T*R? ein Bestätigungston ertönt und die Anzeige wieder in den normalen Zustand zurückschaltet.

Achtung: diese Funktion ist nur von Bedeutung für die Amateurfunkversion *TeCom-Duo-H* wenn die Sende- und Empfangsfrequenz sich unterscheiden. In der PMR-FreeNet Version ist diese Funktion nicht von Bedeutung, da Sende- und Empfangsfrequenz identisch sind.

Kanalanzeige

Das TeCom-Duo verfügt über mehrere Kanal-Anzeigearten. Zum Wählen der gewünschten Anzeigeart die Mode-Taste (ESC/M) drücken.

1. Kanalnummer
2. Kanalname
3. Frequenz

Das TeCom-Duo verfügt über eine Doppelfrequenz-Anzeige. Zum Umschalten zwischen den beiden Frequenzen die ENTER-Taste drücken. Die jeweils aktive Frequenz wird durch den Buchstaben **A** oder **B**, angezeigt. Gesendet werden kann nur auf der aktiven Frequenz.

Hinweise:

Wenn kein Kanalname programmiert ist, wird alternativ die Kanalnummer angezeigt, z.B. *CH 1*.

Bei den Anzeigearten programmierter Frequenzen sind links von den angezeigten Frequenzen der Buchstabe **M** und die Kanalnummer im Format 000 sichtbar.

Radio

Das TeCom-Duo ist mit einem UKW-Radio (87,5-107 MHz) ausgerüstet.

Zum Ein- bzw. Ausschalten des Radios bitte die Menü-Taste (MENU) gefolgt von der Dual-Funktionstaste drücken. In der Anzeige erscheint RADIO und die aktuelle Frequenz. Die gewünschte Frequenz wird via Tastatur direkt eingegeben oder mit dem Kanalwahldreheschalter ausgewählt. Außerdem können max. 10, via optionaler Software, gespeicherte Radiofrequenzen abgerufen werden durch Drücken der **ESC/M**-Taste gefolgt von der gewünschten Radiokanalnummer 0-9.

Zum Aktivieren des Frequenzsuchlaufs stehen die Stern-Taste (*) (SCAN-UP, Suchlauf aufwärts) und die Raute-Taste (#) (SCAN-DN, Suchlauf abwärts) zur Verfügung. Während des Suchlaufs erscheint in der Anzeige SCAN bis eine Radiofrequenz gefunden wird.

Allgemeine Funktionseinstellungen, welche direkt am Gerät verändert werden können, sind im Menü zusammengefasst. Die Geräteversionen TeCom-Duo-C und -H haben einige abweichende Funktionen.

Zur Einstellungsänderung einer Funktion bitte folgende Schritte beachten:

1. Aktivieren Sie das Menü durch Drücken der Menü-Taste (MENU).
2. Wählen Sie die gewünschten Funktion mit dem Kanalwahldreheschalter. Über die Tasten 0-8 ist die Direktwahl einiger Funktionen möglich.
3. Zum Aktivieren der Einstellmöglichkeiten der gewählten Funktion drücken Sie die Bestätigungstaste (ENTER). Wählen Sie mit Hilfe des Kanalwahldreheschalters die gewünschte Einstellung.
4. Bestätigen Sie die Auswahl durch Drücken der Bestätigungstaste (ENTER).
5. Zum Verlassen des Menüs Drücken drücken Sie bitte die Taste ESC/M.

Die folgenden Einstellungsmöglichkeiten stehen zur Verfügung.

01 SCAN

Nach Auswahl der Funktion wird der Kanalsuchlauf nach Drücken der Bestätigungstaste (ENTER) gestartet. Es werden die Kanäle der Kanalsuchlaufliste durchsucht, welche via Software und mit der Funktion **25 SADD** editiert werden können.

Das Kanalsuchlaufverhalten kann unter Menüpunkt 13 **SCANS** eingestellt werden.

02 PRI

Vorrangskanal-Suchlauf - nach Auswahl der Funktion startet der Suchlauf nach Drücken der Bestätigungstaste (ENTER) automatisch.

Der via Software wählbare Vorrangskanal wird im Vorrangskanal-Suchlauf zwischen die einzelnen Kanäle der Suchlaufliste eingeschoben.

03 VOX

Sprachgesteuerte Signalübertragung - Aus / 1-9

Im aktivierten Zustand wird die Signalübertragung automatisch durch normales Sprechen ins Mikrofon gestartet. Das Drücken der PTT-Taste ist hierbei nicht nötig. Die Mikrofon-Empfindlichkeit steigert sich zunehmend zwischen den Werten 1-9.

04 POW

Sendeleistung - L / H

L = 500 mW / H = 4 Watt (UHF) - 5 Watt (VHF)

Die gewählte Sendeleistung wird angezeigt durch die Buchstaben **L** oder **H**.

Hinweis: in der Version TeCom-Duo-C ist die Sendeleistung auf L (niedrig) fixiert.

05 SQL

Rauschsperrung - 0-9

Die Empfindlichkeit der Rauschsperrung kann zwischen 0 und 9 eingestellt werden, wobei die Stufe 0 der geringsten Empfindlichkeit entspricht. Die Rauschsperrung ist bei dieser Einstellung fast komplett geöffnet. Auf der Stufe 9 muss das Signal sehr stark sein um die Rauschsperrung zu deaktivieren.

06 SCRM

Hinweis: nur in der Version -C verfügbar.

Sprachverschleierung - Aus (Off) / Scrambler Nummer 1 - 8

Sender und Empfänger müssen für klare Signalübertragung dieselbe Scrambler-Kodierung eingestellt haben. Für andere Funkteilnehmer, welche keine bzw. eine andere Scrambler-Kodierung verwenden, ist das Signal nur verzerrt verständlich.

Da es bei der Scrambler Funktion zwischen Geräten verschiedener Hersteller bzw. unterschiedlichen Modellen zu Kompatibilitätsproblemen kommen kann, empfehlen wir die Verwendung der Scrambler Funktion nur zwischen gleichen Modellen.

07 LIGHT

Hintergrundbeleuchtung - 1, 2, 3

1 = blau 2 = orange 3 = lila

08 BEEP

Warnton - Ein (On) / Aus (Off)

Jede Einstellungsänderung via Tastatur bzw. Drehschalter, mit Ausnahme der PTT-Sendetaste, wird akustisch bestätigt.

09 VOICE

Sprachansage - Aus (OFF) / ENG / GERM

Bei aktivierter Sprachansage werden die meisten Einstellungsänderungen wahlweise in **englischer** oder **deutscher Sprache** angesagt.

10 ANI

Automatische Nummern Identifikation - Aus (Off), BOT, EOT, BOTH

Bestimmt die Platzierung der via Software programmierten PTT-ID Kodierung. Bei empfangsseitig aktivierter ANI Funktion wird die PTT-ID des Senders angezeigt.

BOT = Am Anfang der Signalübertragung (Beginning-Of-Transmission)

EOT = Am Ende der Signalübertragung (End-Of-Transmission)

BOTH = Am Anfang und am Ende der Signalübertragung

11 KEYBO

Tastatursperre - manuell (manual) , automatisch (auto)

Zum Ein- oder Ausschalten der Tastatursperre halten Sie bitte die Sperrtaste (*) solange gedrückt bis die Einstellungsänderung übernommen wurde. Der aktive Zustand wird in der Anzeige durch das Schlüssel-Symbol angezeigt.

Manuell : Zum Aktivieren der Tastatursperre muss die Sperrtaste gedrückt werden. Zum Ausschalten der Tastatursperre muss die Sperrtaste gedrückt werden.

Auto : Erfolgt für 20 Sekunden keine Eingabe (PTT, Tastatur oder Drehwahlschalter), schaltet sich die Tastatursperre automatisch ein. Zum Ausschalten die Sperrtaste drücken.

12 TOT

Sendezeitbegrenzung - Aus (Off) / 30-270 Sekunden in 30-Sekunden-Schritten

Im aktivierten Zustand wird der Sendebetrieb automatisch nach der gewählten Zeit (30s - 270s) abgebrochen. Zum Zurücksetzen die Sendetaste loslassen.

13 SCANS

Kanalsuchlaufarten - TO, CO, SE

Bestimmt das Suchlaufverhalten bei aktivierter Kanalsuchlauffunktion.

TO : Time-Operated-Scan – zeitgesteuerter Kanalsuchlauf

Im TO-Modus verweilt das Gerät für eine bestimmbare Zeit (programmierbar mit der Software) auf einem besetzten Kanal um dann fortzufahren, unabhängig ob auf dem besetzten Kanal weiterhin Signale empfangen werden oder nicht.

CO : Carrier-Operated-Scan – signalgesteuerter Kanalsuchlauf

Im CO-Modus verweilt das Gerät solange auf einem besetzten Kanal bis das Signal verstummt. Dann wird die Kanalsuchlauffunktion fortgesetzt.

SE : Search-Scan - Einfacher Kanalsuchlauf

Im SE-Modus wird die Kanalsuchlauf-Funktion beendet sobald ein besetzter Kanal gefunden wird. Das Gerät verweilt auf dem besetzten Kanal und beendet die Suchlauffunktion.

14 N/W

Bandbreite - schmal (Narrow) / breit (Wide)

narrow: 12,5 kHz wide: 25 kHz

Hinweis: Diese Funktion ist nur in der Amateurfunkversion TeCom-Duo-H verfügbar. In der Version TeCom-Duo-C ist die schmale Bandbreite (12,5 kHz) fest eingestellt.

15 DIFFR

Frequenzablage - 0-4 MHz

Die für den Repeaterbetrieb nötige Frequenzablage kann im Bereich 0-4 MHz in dem unter **17 STEP** gewählten Raster eingestellt werden.

Hinweis: Diese Funktion ist nur in der Amateurfunkversion TeCom-Duo-H verfügbar.

16 S-D

Frequenzablage - 0 / + / -

Die unter **15 DIFFR** eingestellte Frequenzabweichung wird hier genauer bestimmt.

0 = keine Abweichung von der Empfangsfrequenz

+ = über der Empfangsfrequenz

- = unter der Empfangsfrequenz

Hinweis: Diese Funktion ist nur in der Amateurfunkversion TeCom-Duo-H verfügbar.

17 Step

Kanalraster - 5 / 6,25 / 10 / 12,5 / 25 Hz

Das TeCom-Duo-H verfügt über den frei-verfügbaren-Frequenzmodus (VFO), der die manuelle Frequenzeingabe am Gerät ermöglicht. Das Kanalraster bestimmt die kleinsten Abstände zwischen den Frequenzen.

Hinweis: Diese Funktion ist nur in der Amateurfunkversion TeCom-Duo-H verfügbar.

18 C-CDC

CTCSS Sende- und Empfangskodierung - Aus (Off), 50 CTCSS

19 R-CDC

CTCSS Empfangskodierung - Aus (Off), 50 CTCSS

20 T-CDC

CTCSS Sendekodierung - Aus (Off), 50 CTCSS

21 CTC.S

Suchlauf CTCSS Kodierung

Durchsucht den aktuellen Kanal nach CTCSS-Kodierungen.

22 DCS.S

Suchlauf DCS Kodierung

Durchsucht den aktuellen Kanal nach DCS-Kodierungen.

23 LED

Hintergrundbeleuchtung - Ein (On), Aus (Off), automatisch (Auto)

On : ständig eingeschaltet

Off : immer ausgeschaltet

Auto : die Hintergrundbeleuchtung schaltet sich automatisch für einige Sekunden ein nach Bedienen des Gerätes, mit Ausnahme der PTT-Taste.

24 ROGER

Roger-Ton - Off, 1-10

Der Rogerton quittiert automatisch das Signalende. Es stehen 10 verschiedene Töne zur Auswahl.

25 SADD

Kanalsuchlaufliste - Hinzufügen (ADD) / Löschen (DEL)

Die Kanalsuchlaufliste kann manuell editiert werden. Der aktuell eingestellte Kanal wird mit **ADD** der Kanalsuchlaufliste hinzugefügt und mit **DEL** aus der Liste gelöscht.

Hinweis: In der Version TeCom-Duo-H ist diese Funktion nicht im VFO-Modus verfügbar.

26 NAME

Kanalname

Programmierung des max. 7-stelligen Kanalnamens. Zur Verfügung stehen die üblichen Schriftzeichen, wie z.B. a) Leerzeichen, b) den Ziffern **0 - 9**, c) den Buchstaben **A - Z** und d) den Symbolen **() , <> / usw.**

Zum Einstellen des gewünschten Zeichens den Kanalwahlschalter verwenden.

Zum Vorrücken auf die nächste Stelle die Raute-Taste (#) drücken. Zum Zurückgehen die Sternchen-Taste (*) drücken.

Hinweis: In der Version TeCom-Duo-H ist diese Funktion nicht im VFO-Modus verfügbar.

SELEKTIVRUF DTMF

Das TeCom-Duo-C/-H verfügt über DTMF Tonwahlverfahren, welches mit der Software T-UP21-C/-H zu programmieren ist.

Allgemeine Funktionsweise:

Ist ein Kanal mit einer der verfügbaren Ruftönen belegt, öffnet der Lautsprecher nur bei Empfang der korrekten Dekodierung.(ID Code). Bei dem Empfang von Signalen ohne bzw. falscher Kodierung ist keine Kommunikation möglich.

Die Dualfunktionstaste (15) wird via Software mit der Funktion **Optional Signal Call** belegt.

Programmierte Kanäle können individuell mit der Tonruftönenfunktion belegt werden.

Eine Dekodierung (ID Code), sowie max. neun Enkodierungen können via Software programmiert werden. Darüberhinaus können Enkodierungen auch über die Tastatur manuell eingegeben werden [MENU + Taste #9].

Folgende Programmierungen sind für die Ruftönenfolgen via Software möglich:

DTMF

- eine Dekodierung und max. 9 Enkodierungen (programmierbar via Software)
Enkodierungen können auch manuell eingegeben werden (MENU + Taste #9)
- Deaktivierung der Sendefunktion (TX Stun)
- Reaktivierung der Sendefunktion (Cancel TX Stun)
- Deaktivierung der Sendefunktion (RX/TX Stun)
- Reaktivierung der Sendefunktion (Cancel RX/TX Stun)
- Warnung/Weiterleitung (Alert/Transpond):
Aus (Off), Warnton (Alert), Weiterleitung (Transpond), Weiterleitung ID (Transpond ID-Code)

Zum Senden einer DTMF-Ruftönenfolge gibt es diese 2 Möglichkeiten:

1. Drücken sie die Dual-Funktionstaste (15), in der Anzeige erscheint **CALL?**, und geben dann die Nummer der gewünschten, programmierten Kodierung ein. In der Anzeige erscheint die gespeicherte Kodierung. Zum Senden der Kodierung die PTT-Taste drücken. Um den Vorgang abzubrechen, drehen Sie den Kanalwahldrehschalter nach rechts. Um die Kodierung zu ändern, drehen Sie den Kanalwahldrehschalter nach links, pro Drehung wird eine Stelle der Kodierung, gelöscht. Neueingabe der Zeichen erfolgt mit Hilfe der Tastatur.
2. Die gewünschte Kodierung kann manuell eingegeben werden. Drücken Sie die Menü-Taste [MENU] gefolgt von der Zifferntaste 9. Geben Sie nun die gewünschte Kodierung mit Hilfe der Tastatur ein. Es stehen die Ziffern 0-9, das Stern- (*) und Rautensymbol (#), sowie die Buchstabe A-D (A=MENU, B=ENTER, C=ESC/M, D=Dual-Funktionstaste) zur Verfügung.

ANSCHLUSS

Das TeCom-Duo verfügt über einen Kenwood-kompatiblen Zubehör-Anschluss (3,5 / 2,5 mm - Stereo / Stereo), an den auch das Datenübertragungskabel für die Software TeCom-Duo angeschlossen wird. Weiteres passendes Zubehör finden Sie im aktuellen TEAM-Katalog.

Table of Contents

Dear Customer,

Thank you for buying a TEAM TeCom-Duo twinband handheld transceiver. TEAM Electronic stands for high-quality radio communication.

To fully understand the various functions and the possible settings and to ensure the proper operation of the radio, we recommend to read this manual prior to first time use.

The TeCom-Duo is available in two versions:

PR8082 TeCom-Duo-C : programmed with 8 PMR* and 6 FreeNet** channels,
500 mW tx power, bandwidth 12.5 kHz, no registration or fees apply

PR8083 TeCom-Duo-H : UHF/VHF twin band amateur radio,
amateur radio licence required for operation
128 channels programmable; 144-146 MHz / 430 - 440 MHz
max. TX power 4 W (UHF) / 5 W (VHF)

Programming of the TeCom-Duo is done via the additional software T-UP21 (CD-ROM running on Windows operating systems and a USB transfer cable). For each of the two radio versions a separate software is available, i.e. T-UP21-C and T-UP21-H.

*** = PMR Frequencies**

1 - 446.00625 MHz
2 - 446.01875 MHz
3 - 446.03125 MHz
4 - 446.04375 MHz
5 - 446.05625 MHz
6 - 446.06875 MHz
7 - 446.08125 MHz
8 - 446.09375 MHz

**** = FreeNet Frequencies**

1 - 149.0250 MHz
2 - 149.0375 MHz
3 - 149.0500 MHz
4 - 149.0875 MHz
5 - 149.1000 MHz
6 - 149.1125 MHz

	page
GENERAL	
prior to first use	16
scope of delivery	16
maintenance	16
features overview	16
elements	17
BASIC FUNCTIONS	18
antenna	18
battery pack	18
charging	18
on / off	18
volume	18
channel selection	18
transmission	18
reception	18
KEYPAD FUNCTIONS	
PTT	19
multi function key	19
key lock	19
frequency reverse	19
display types	20
radio	20
MENU	21 - 24
01 SCAN (channel scan)	02 PRI (priority scan)
03 VOX (voice activated transmission)	04 POW (tx power selection)
05 SQL (squelch)	06 SCRM (scrambler)
07 LIGHT (display background color)	08 BEEP (beep tone)
09 VOICE (voice annunciation)	10 ANI (number identification)
11 KEYBO (key lock)	12 TOT (time-out-timer)
13 SCANS (scan types)	14 N/W (band width)
15 DIFFR (frequency shift)	16 S-D (frequency shift +/-)
17 Step (step size)	18 C-CDC (transmission & reception code)
19 R-CDC (reception code)	20 T-CDC (transmission code)
21 CTC.S (CTCSS scan)	22 DCS.S (DCS scan)
23 LED (display light)	24 ROGER
25 SADD (channel scan list)	26 NAME (channel name)
SELECTIVE CALL - DTMF	25
CONNECTION	25
CTCSS / DCS	50
SPECIFICATIONS	51

GENERAL

Prior to First Use

Unpack the equipment carefully. We recommend you to identify the listed items before discarding the packing material. If any items are missing or have been damaged during shipment, please contact the dealer immediately.

Scope of Delivery

1 x antenna (attached with PMR version)	1 x belt clip	1 x battery pack
1 x charger	1 x manual	

Maintenance

For optimal performance and functionality of the TeCom-Duo, please pay attention to the following advices.

- ▷ Do not open the case of the radio. Improper opening may cause damages and warranty claims are forfeited.
- ▷ For charging of the rechargeable battery pack, only use the charger SLG-TeCom-Duo that is included in the scope of delivery.
- ▷ Never expose the radio to direct sunlight or other heat sources. High temperatures will diminish the longevity of certain components and plastic parts may melt and deform.
- ▷ Never store the radio in dusty or dirty areas.
- ▷ Do not expose the radio to any liquid. Humidity may cause corrosion of the pcb and its components.
- ▷ Should the radio generate unusual heat or emit unusual smell or even smoke, immediately turn the radio off and remove the battery pack. Contact your dealer.
- ▷ Never transmit without antenna. A damage of the power amplifier may be the result.

Features

- > max. tx power






FreeNet	: 500 mW	PMR	: 500 mW
VHF	: 5 W *	UHF	: 4 W *
- > 256 channels available

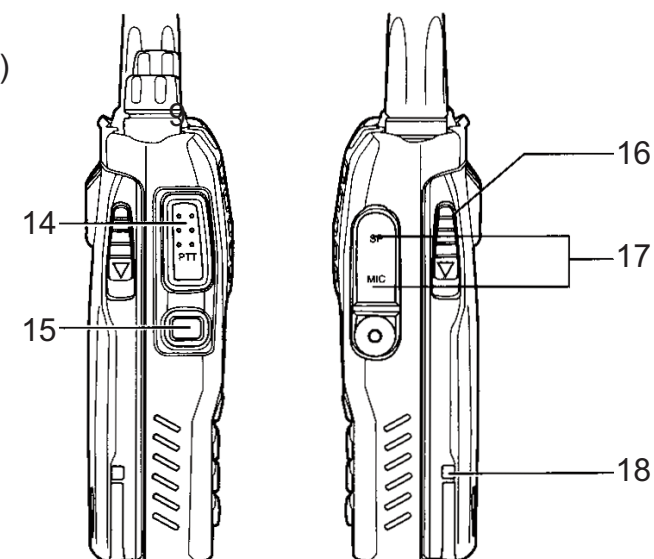
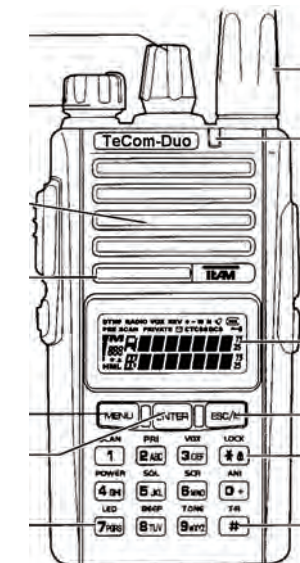
UHF	: 400 - 470 MHz	VHF	: 136 - 174 MHz
PMR	: 8 Channels PMR 446 MHz	FreeNet:	6 Channels FreeNet 149 MHz
- > bandwidth

FreeNET / PMR:	12.5 kHz
UHF / VHF	: 12.5 / 25 kHz
- > 5-tone selective calling
- > scrambler
- > 50 CTCSS and 107 DCS
- > LCD display with background illumination
- > automatic power off (APO)
- > scrambler (eight different codes)
- > battery saving function
- > transmit blockage on occupied channels
- > FM radio
- > key lock
- > Password function
- > TOT
- > VOX
- > Repeater Tone 1450 Hz / 1750 Hz / 2315 Hz

Elements

- 1 - antenna
- 2 - LCD
- 3 - channel selector
- 4 - microphone
- 5 - on/off - volume control
- 6 - LED light
- 7 - speaker
- 8 - exit key
- 9 - numerical key
- 10 - reverse frequency key
- 11 - key lock
- 12 - confirmation key
- 13 - menu key
- 14 - PTT transit key
- 15 - function key
- 16 - battery pack latch
- 17 - connection (3.5 / 2.5 mm, st. / st.)
- 18 - battery pack (1600 mAh / 7.4 V)

- | | |
|---|-----------------------------|
|  | battery status |
| + | TX frequency higher than RX |
| - | RX frequency higher than TX |
|  | key lock |
| DCS | DCS codes |
| CTCSS | CTCSS codes |
| VOX | VOX |
|  | warn tone |
| REV | reverse frequency |
| PRE | priority channel scan |
|  | signal strength |
|  | active frequency band |
| 888 | function menu |
| ★ | 5-tone selective call |



BASIC FUNCTIONS

Antenna

Due to governmental regulations, the antenna is fixed in the PMR version, i.e. non-detachable. With the commercial radio version TeCom-DB -H the antenna is detachable.

Battery Pack

To connect the battery pack (18) onto the radio, place the bulges at the bottom of the battery pack into the according holes on the bottom, rear of the radio. Press the battery pack at the top part against the radio until the battery pack snaps in.

To remove the battery pack, press down the latch and remove the battery pack.

Charging

Prior to first use, the battery pack (18) has to be fully charged. A complete charging cycle takes approximately 5 hours.

Connect the cable of the power supply with the base of the charger before connecting with a 220 V plug. The green LED should light up. Now, place the radio with the attached battery pack (18) into the charger. Pay attention to proper placement. During the charging process, the LED lights red.

Once charging is completed, the LED lights green. Take the radio out of the base. Overcharging reduces the battery pack's longevity.

On / Off

To switch the radio on, turn the On / Off switch (5) clockwise beyond the barrier. To turn it off, turn the switch counterclockwise. A beep tone is emitted if the beep tone function is activated.

Volume Control

To set a comfortable volume level after turning the radio on, hold the multi function key (15), which has to be programmed with the monitor function, while adjusting the volume level with the combined On/Off-Volume knob (5).

Channel Selection

For channel selection use rotary channel selector (3). The channels are switched in consecutive order. Turning clockwise will change the channel number in increasing order and turning counterclockwise will change in decreasing order.

In channel mode, the channel number can also be selected via keypad. Enter the channel number in a three-digit-format, e.g. 001 for channel 1. Once a faulty number is entered, the radio sets automatically the last active channel number.

Transmit

For transmission keep pressing the PTT key (14) until the end of the message.

For best sound quality, talk into the microphone (4) with normal voice at a distance of approximately 10 cm. During transmission the control LED (6) lights red.

Upon release of the PTT key (14) the radio returns automatically into reception mode.

Reception

Upon reception of a signal, the LED (6) lights green.

If the selected frequency is decoded with a CTCSS- / DCS-code, all signals that are encoded with a different code will be muted. The green LED will light but no signal will be audible.

KEYPAD FUNCTIONS

PTT Key

The PTT key (14) is located at the left side of the radio. Pressing the PTT key will switch the radio into transmission mode. The LED (6) will light red.

Multi-Function Key

The multi function key (15) is located below the PTT key (14). It can be programmed with two of the following functions, which are selected with a short or a long press of the button.

DTMF selective call
emergency alarm
1750 kHz repeater tone
monitor

selective call

The programmed selective call DTMF is transmitted. For more information, see page 24.

emergency alarm

A constant tone is transmitted on the selected frequency that is audible by transmitter and receiver. The emergency alarm tone is aborted by pressing the transmitter's PTT key. Pressing the receiver's PTT will mute the emergency alarm for a brief period.

1750Hz repeater tone

A 1750Hz tone is transmitted for communication with repeaters that operate with this frequency.

Monitor

Upon pressing the key, the squelch is deactivated and the typical constant noise is audible. This function makes weak signals audible that are normally filtered by the squelch function.

Key Lock

The key lock function is activated/deactivated by pressing the asterix key [*] (9), which is also labeled with the key lock symbol and LOCK. The active status is indicated with a key symbol. Upon pressing of a locked function key the display reads LOCKED. Only the PTT key (14), the twin function key (15) and the on/off key (5) are available.

Hold the key until a) the new status is displayed (LOCK? or UNLOCK), b) a confirmation tone is audible, c) the display returns to regular display mode and d) the key symbol appears / disappears (depending on the new status).

Frequency Reverse

Transmission and reception frequencies will be reversed by pressing the number key [#] (10). The active status of this function is indicated by the letters REV in the display.

To turn on / off the reverse function hold the number key (10) until T*R appeared in the display, a confirmation tone is audible and the display returns to regular display mode.

Please note that this function is only of use in the radio version *TeCom-Duo -H*, when the frequencies for transmission and reception differ.

Display Mode

The TeCom-Duo has different display modes for the channel information. To change the actual display mode press the mode key [ESC/M] (8).

- 1 - channel number
- 2 - channel name
- 3 - frequency

The TeCom-Duo displays two frequencies. The active channel is designated by the letter **A** or **B**. Only on the activated channel can be transmitted. To switch between the frequencies use the **ENTER** key.

Only available in the amateur radio version -TeCom-Duo-H: VFO mode. The frequency can be manually set via key pad or rotary channel selector. In this mode, the letter **M**, which is visible in the display modes 1, 2 and 3, is not displayed.

Note:

If no channel name is programmed, automatically the channel number is displayed, e.g. CH1.

In the display modes for the programmed frequencies, the letter **M** and the three-digit channel number is visible.

Radio

The TeCom-Duo contains an fm radio (87.5 - 107 MHz).

To activate/deactivate the radio function, press the menu key [MENU], followed by the twin function key (15). The display reads **RADIO**, followed by the actual radio frequency. Frequencies can be either entered via keypad or selected with the rotary channel selector (3). Also, with the optional software, a maximum of 10 fm radio frequency can be stored (0-9). To recall a stored radio channel, press the **ESC/M** key followed by the desired channel number (0-9).

To activate the frequency scan, use the asterix key [*] (9) (**SCAN-UP**) or the number key [#] (10) (**SCAN-DN**). During scanning the radio displays **SCAN** until a frequency has been found. To turn off the scan function press any other key.

MENU

General function settings, which can be adjusted via keypad at the radio, are organized in the menu. The radio versions TeCom-Duo-C and -H differ in some functions.

For a setting change of the menu functions, follow these steps:

1. Enter the menu by pressing the menu key [MENU] (13).
2. Select the function with the rotary channel selector (3). Via the keys 0-8, some of the functions can be selected directly.
3. To access the function setting press the confirmation key [ENTER] (12). Select the setting option with the rotary channel selector (3).
4. Confirm the selection by pressing the confirmation key [ENTER] (12).
5. Exit the menu by pressing the escape key [ESC/M].

The following functions are available.

01 SCAN

Upon selection, press the confirmation key [ENTER] (12) to automatically start the scan function. All programmed channels of the scan list are searched for signals. The scan list can be edited with the function **25 SADD** or via software.

Further scan parameters can be set under **13 SCANS**.

02 PRI

priority channel scan - Upon selection, press the confirmation key [ENTER] (12) to automatically start the priority scan function.

The priority channel, which is set via software, is placed in between the consecutive channels of the channel scan.

03 VOX

voice activated signal transmission - off / 1-9

When activated, the VOX function starts automatically with transmission once the signal reaches a certain level. Talk into the microphone at a normal volume level and distance into the microphone without pressing the PTT key (14).

The microphone sensitivity increases steadily between 1 and 9.

04 POW

tx power - L / H

L = 500 mW / H = 4 Watt (UHF) - 5 Watt (VHF)

The selected tx power is indicated by the letters **L** or **H**.

Note: the version TeCom-Duo-C is fixed to the low tx power **L**.

05 SQL

squelch - 0-9

The squelch level can be set between 0 and 9, - 0 corresponds to the level with the least sensitivity. Squelch is completely turned off at this value. At level 9, the signal has to be very strong to unmute the speaker.

06 SCRM

scrambler - Aus (Off) / scrambler no. 1 - 8

Transmitter and receiver have to be set to the same scrambler code for clear communication.

For other participants on the frequency, the signal will be distorted and hard to understand.

Please note: the scrambler function is only available with the version TeCom-Duo-C.

07 LIGHT

background light - 1, 2, 3

1 = blue

2 = orange

3 = purple

08 BEEP

warn tone - on / Off

each key operation, except for the PTT button or the rotary channel selector, will be acoustically confirmed.

09 VOICE

voice annunciation - OFF / ENG / GERM

Once activated, most operations and setting changes are announced in the selected language.

10 ANI

Automatic Number Identification - Off, BOT, EOT, BOTH

Determines the placement of the ANI code, which is programmed via software. Once both participants have the ANI function activated, the PTT-ID of the transmitter is displayed at the receiver.

BOT = at the beginning of the signal transmission (Beginning-Of-Transmission)

EOT = at the end of the signal transmission (End-Of-Transmission)

BOTH = at the beginning and end of the signal transmission

11 KEYBO

key lock - manual, automatic (auto)

For activation or deactivation of the key lock function, press the asterix key [*] (9) until the new status is set. Once activated, the key symbol is displayed.

manual : Activation / deactivation must be done manually by pressing the asterix key [*] (9).

auto : Key lock is automatically activated after 20 seconds if no entry is performed (PTT, keypad or rotary channel selector). To reactivate the radio, press the asterix key (9).

12 TOT

time out timer - Off / 30-270 seconds in 30-second-steps

Once activated, transmission mode is automatically aborted after set time period (30 s - 270 s).

Release the PTT key (15) for reset.

13 SCANS

channel scan types - TO, CO, SE

Determines the scan behavior upon activated scan function.

TO : Time-Operated-Scan

Once a signal is detected on a channel, the scan function is paused for a certain time before it continues, regardless if the signal has ended or not.

CO : Carrier-Operated-Scan

Once a signal is received, the scan function pauses until the signal ends. Then, the scan function continues.

SE : Search-Scan

Once a signal is received, the scan function stops and remains on the actual channel.

14 N/W

bandwidth - narrow / wide

narrow - 12.5 kHz

wide - 25 kHz

note: the TeCom-Duo-C has a fixed narrow bandwidth due to governmental regulations.

15 DIFFR

frequency shift - 0-4 MHz

The frequency shift can be set in the range between 0 to 4 MHz in steps that are selected in **17 STEP**.

Note: this function is only available in the version TeCom-Duo-H.

16 S-D

frequency shift - 0 / + / -

Determines whether the frequency shift (see **15 DIFFR**) is below or above the reception frequency.

0 = no frequency shift

+ = above the reception frequency

- = below the reception frequency

Note: this function is only available with the version TeCom-Duo-H.

17 Step

channel steps - 5/6.25/10/12.5/25 Hz

The TeCom-Duo-H can operate in the VFO mode, which allows to manually set frequencies at the radio. The channel steps determine the resolution of the frequency band.

Note: this function is only available with the version TeCom-Duo-H.

18 C-CDC

transmission and reception code - Off, 50 CTCSS

19 R-CDC

reception code - Off, 50 CTCSS

20 T-CDC

transmission code - Off, 50 CTCSS

21 CTC.S

CTCSS scan
scans the actual channel for CTCSS codes

22 DCS.S

DCS scan
scans the actual channel for DCS codes

23 LED

background light - On, Off, Auto
On : permanently on
Off : permanently off
Auto : the background light turns automatically on, for a few seconds, after any key operation, except for the PTT key.

24 ROGER

roger tone - Off, 1-10
The roger tone marks the end of the signal. There are ten different roger tones available.

25 SADD

channel scan list - ADD / DEL (delete)
The actual channel can be manually added to (**ADD**), or deleted from (**DEL**), the scan list.
The channel scan list can also be edited via software.
Note: This function is not available in VFO mode (TeCom-Duo-H only).

26 NAME

channel name
Programming of the 7-digit channel name with the following symbols
a) empty space,
b) numbers **0 - 9**,
c) letters **A - Z** and
d) the symbols () , < > / usw.
Use the rotary channel selector (3) to select a symbol. To proceed to the next digit, press the number key [#] (9).
Note: This function is not available in VFO mode (TeCom-Duo-H only).

CALL TONE DTMF

The TeCom-Duo, in the versions -C and -H, can be programmed with the calling tone system DMTF.

General:

- The twin function key (15) has to be programmed with the function **Optional Signal Call** for the calling system to be available.
- Each channel can be individually assigned to DTMF.
- A radio ID (ID Code) serves as the only available decode.
- Encodes are to be programmed either via software (a maximum of 9 encodes) or manually entered via keypad.

The following settings are available for the calling systems via software:

DTMF

- one decode
- max. 7 encodes
- deactivation of transmission (TX Stun)
- reactivation of the transmission mode (Cancel TX Stun)
- deactivation of transmission and reception mode (RX/TX Stun)
- deactivation of transmission and reception mode (Cancel RX/TX Stun)
- alert and transpond of the code) - Off, Alert, Transpond, Transpond ID-Code

To transmit a call, use one of the following procedures:

1. Press the twin function key (15), the display reads **CALL?**. Enter the number of the programmed code. The selected code will be displayed. To transmit the selected code, press the PTT key (14). To abort the procedure, turn the rotary channel selector (3) clockwise. To modify the selected code, turn the rotary channel selector (3) counterclockwise. Per step, one digit will be deleted starting from the end. For new entry of deleted digits, use the keypad. To transmit the code, press the PTT key (14).
2. To enter the code manually via keypad, press the menu key **[MENU]** (13), followed by the number key 9. The display reads **DTMF, 5-Ton** or **MSK**.
Now, enter the code via keypad with the available symbols (0-9, *, # and the letters A (MENU), B (ENTER), C (ESC/M), D (twin function key (15))).

CONNECTION

The TeCom-Duo has a Kenwood-compatible connection (3.5 / 2.5 mm - stereo / stereo), for earphone/microphone and the software transfer cable.

For further accessory check our TEAM catalogue or our web site at www.team-electronic.de.

Estimado cliente,

Gracias por adquirir el TeCom-Duo de TEAM. TEAM Electronic es conocido por la gran calidad de sus aparatos de radiocomunicación.

Para entender todas las funciones, los posibles ajustes y para asegurar el funcionamiento adecuado de la radio, le recomendamos que lea este manual antes de utilizar la radio.

El TeCom-Duo está disponible en dos versiones:

PR8082 TeCom-Duo-C: programado con 8 canales PMR* y 6 FreeNet**, potencia TX 500 mW, ancho de banda 12,5 kHz. No necesita licencia ni pago de tasas.

PR8083 TeCom-Duo-H: radioafición bandas UHF/VHF. Necesita de una licencia de radio para funcionar. 128 Canales programables; 144-146 MHz / 430 - 440 MHz; potencia máx. TX: 4 W (UHF) / 5 W (VHF)

La programación del TeCom-Duo se hace mediante software adicional T-UP21 (CD-ROM funciona con sistema operativo Windows y un cable USB de transferencia de datos). El software está disponible en las versiones T-UP21-C y el T-UP21-H.

* = PMR Frequencies

- 1 - 446.00625 MHz
- 2 - 446.01875 MHz
- 3 - 446.03125 MHz
- 4 - 446.04375 MHz
- 5 - 446.05625 MHz
- 6 - 446.06875 MHz
- 7 - 446.08125 MHz
- 8 - 446.09375 MHz

** = FreeNet Frequencies

- 1 - 149.0250 MHz
- 2 - 149.0375 MHz
- 3 - 149.0500 MHz
- 4 - 149.0875 MHz
- 5 - 149.1000 MHz
- 6 - 149.1125 MHz

Tabla de contenidos

	Página
GENERAL	
Antes del primer uso	28
Embalaje	28
Mantenimiento	28
Vista general de las funciones	28
Elementos	29
FUNCIONES BÁSICAS	
Conexión de la antena	30
Batería	30
Carga de la batería	30
On / off	30
Volumen	30
Selección de canal	30
Transmisión	30
Recepción	30
FUNCIONES DE LAS TECLAS	
Tecla PTT	31
Tecla multifunción	31
Bloqueo del teclado	31
Inversión de frecuencia	31 - 32
Modo de visualización	32
Radio	32
MENÚ	33 - 36
01 SCAN (escaneo de canal)	02 PRI (escaneo prioritario)
03 VOX (transmisión por voz)	04 POW (selección de potencia TX)
05 SQL (squelch)	06 SCRM (secrefonía)
07 LIGHT (color retroiluminación)	08 BEEP (beep tone)
09 VOICE (anuncio por voz)	10 ANI (identificación numérica)
11 KEYBO (bloqueo de teclado)	12 TOT (time-out-timer)
13 SCANS (tipos de escaneo)	14 N/W (separación entre canales)
15 DIFFR (cambio de frecuencia)	16 S-D (cambio de frecuencia +/-)
17 Step (tamaño del paso)	18 C-CDC (código de transmisión & recepción)
19 R-CDC (código de recepción)	20 T-CDC (código de transmisión)
21 CTC.S (escaneo CTCSS)	22 DCS.S (escaneo DCS)
23 LED (iluminación del display)	24 ROGER
25 SADD (lista escaneo canal)	26 NAME (nombre de canal)
TONO DE LLAMADA - DTMF	37
CONEXIÓN	37
CTCSS / DCS	50
ESPECIFICACIONES	51

GENERAL

Antes del primer uso

Desembale el equipo con cuidado. Por favor, compruebe que estén todos los elementos de la lista antes de deshechar el embalaje. Si le falta alguno de ellos o viene dañado, póngase en contacto inmediatamente con el proveedor.

Embalaje

1 x antena (versión con PMR) 1 x clip cinturón 1 x pack de baterías
1 x cargador 1 x manual

Mantenimiento

Para un funcionamiento y una funcionalidad óptima del TeCom-Duo, le aconsejamos lo siguiente:

No abra el chasis de la radio. Abrirlo inadecuadamente podría causar daños que no cubriría la garantía del aparato.

Para cargar el pack de baterías recargables, utilice sólo el cargador SLG-TeCom-Duo incluido en el paquete.

No exponga nunca la radio a los rayos del sol u otras fuentes de calor. Las altas temperaturas podrían acortar la vida de algunos de los componentes y las partes de plástico podrían derretirse y deformarse.

No coloque nunca la radio en zonas con altos niveles de polvo o suciedad.

No exponga la radio a ningún líquido. La humedad podría causar corrosión de la PCB y sus componentes.

Si la radio genera una calor inusual o emite un olor o humo, por favor, apáguela inmediatamente y extraiga la batería. A continuación, póngase en contacto con su distribuidor.

No transmite nunca sin antena; podría producirse un daño irreversible.

Vista general de las Funciones

> máx. potencia tx

FreeNet	: 500 mW	PMR	: 500 mW
VHF	: 5 W *	UHF	: 4 W *

> 128 canales disponibles

UHF	: 400 - 470 MHz	VHF	: 136 - 174 MHz
PMR	: 8 canales PMR 446 MHz	FreeNet:	6 Canales FreeNet 149 MHz

> Separación entre canales

FreeNET / PMR:	12.5 kHz
UHF / VHF	: 12.5 / 25 kHz

> 5 Tonos de llamada selectiva

> Secrafonía

> 50 Códigos CTCSS y 107 DCS

> Display LCD con retroiluminación

> TOT

> VOX

> Bloqueo de la transmisión en canales ocupados

> Radio FM

> Bloqueo de teclado

> Apagado automático (APO)

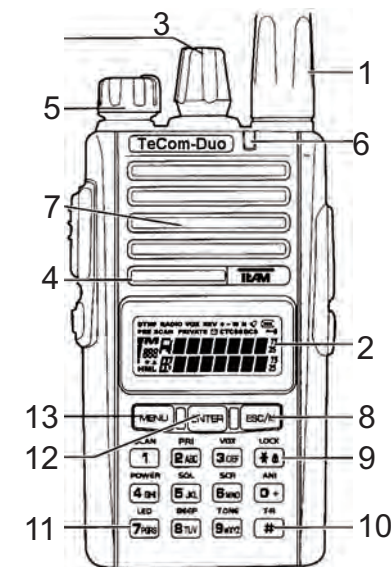
> Secrafonía (ocho códigos diferentes)

> Función ahorro de batería

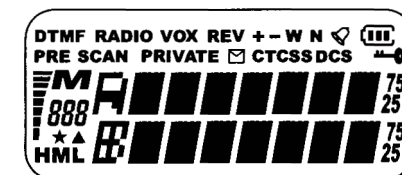
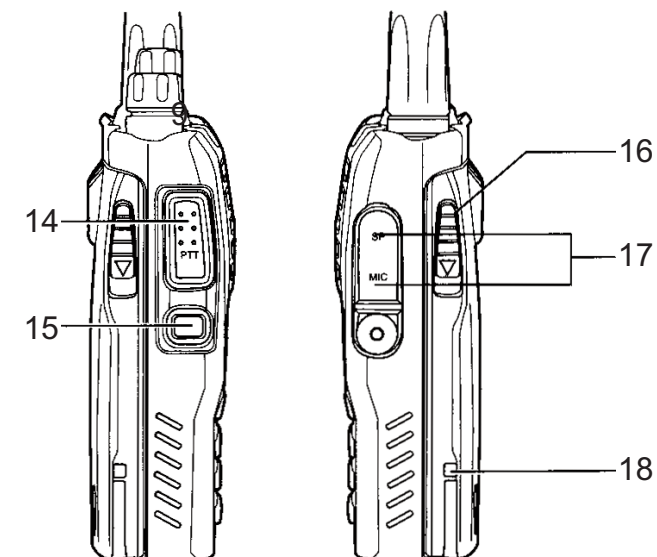
> Tono de repetición: 1450 Hz / 1750 Hz / 2315 Hz

Elementos

- 1 – Antena
- 2 – LCD
- 3 – Selector de canal
- 4 – Micrófono
- 5 – Control de volumen on/off
- 6 – Iluminación LED
- 7 – Altavoz
- 8 – Tecla salir
- 9 – Tecla numérica
- 10 – Tecla inversión de frecuencia
- 11 – Bloqueo de teclado
- 12 – Tecla de confirmación
- 13 – Tecla menú
- 14 – Tecla transmisión PTT
- 15 – Tecla función
- 16 – Cierre pack de batería
- 17 – Conexión (3.5 / 2.5 mm, est. / est.)
- 18 – Pack de baterías (1600 mAh / 7,4 V)



- Estado de la batería
- Frecuencia TX más alta que RX
- Frecuencia RX más alta que TX
- Bloqueo de teclado
- DCS** Códigos DCS
- CTCSS** Códigos CTCSS
- VOX** VOX
- Tono aviso
- REV** Inversión de frecuencia
- PRE** Escaneo de canal prioritario
- Fuerza de la señal
- Banda de frecuencia activa
- 888** Función menú
- 5 tonos de llamada selectiva



FUNCIONES BÁSICAS

Antena

Debido a regulaciones gubernamentales, la antena en la versión PMR es fija, es decir, no se puede extraer del aparato.

Batería

Para colocar la batería (18) en la radio, coloque los pins situados en la parte inferior de la batería en los agujeros indicados en la parte inferior, por detrás de la batería. Presione la batería por la posición final hasta que encaje.

Para extraer la batería, presione el cierre hacia abajo y extráigala.

Carga

Antes del primer uso, deberá cargar el pack de baterías (18) al completo. Una carga completa dura aproximadamente 5 horas.

Conecte el cable de alimentación a la base del cargador antes de conectarlo a una toma de 220 V. El LED verde se iluminará. A continuación, coloque la radio con el pack de batería incluido (18) en el cargador. Por favor, compruebe que esté colocada adecuadamente. Durante el proceso de carga, el LED se iluminará en rojo. Una vez se haya completado la carga, el LED se volverá a iluminar en verde. Extraiga la radio de la base, ya que la sobrecarga reduce la longevidad de la batería.

On / Off

Para encender la radio, gire el conmutador de volumen on/off (5) en el sentido de las agujas del reloj hasta la raya. Para apagar la radio, gire el botón de volumen on/off en el sentido contrario a las agujas del reloj. Se escuchará un tono beep en caso que la función tono beep esté activada.

Control del volumen

Para establecer un nivel de volumen confortable, después de encender la radio, mantenga pulsada la tecla función (15) – la tecla se tiene que programar previamente con la función monitor- mientras ajusta el nivel de volumen con el conmutador de volumen combinado on/off (5).

Selección de canal

Para seleccionar un canal utilice el selector de canal (3). Los canales están programados en orden consecutivo. Girándolo en el sentido de las agujas del reloj, el orden será creciente y girándolo en el sentido contrario de las agujas del reloj el orden será decreciente.

En modo canal, el número de canal también se puede seleccionar mediante el teclado. Introduzca el número de canal en formato de tres dígitos, por ejemplo: 001 para canal 1. Una vez haya introducido un número incorrecto, la radio establecerá automáticamente el último número de canal activo.

Transmisión

Para transmitir pulse la tecla PTT (14) hasta el final del mensaje.

Para una mejor calidad de sonido, hable por el micrófono (4) a un nivel de volumen medio a una distancia de aproximadamente 10 cm. Durante la transmisión el control LED (6) se iluminará en rojo. Al soltar la tecla PTT (14) la radio volverá automáticamente al modo recepción.

Recepción

Al recibir una señal, el LED se iluminará en verde. Si la frecuencia seleccionada está descodificada con un código CTCSS / DCS, todas las señales que estén codificadas con un código diferente se silenciarán. El LED en verde permanecerá iluminado, pero no habrá ninguna señal audible.

FUNCIONES DEL TECLADO

Tecla PTT

La tecla PTT (14) está situada en la parte izquierda de la radio. Pulsando la tecla PTT se activará el modo transmisión. El LED se iluminará en rojo.

Tecla Multifunción

La tecla multifunción (15) está situada por debajo del botón PTT (14). Se puede programar con dos de las siguientes funciones. Las dos funciones programadas se seleccionarán con una pulsación breve o con una pulsación larga del botón.

Llamada selectiva DTMF

Alarma de emergencia

Tono repetición 1750 kHz

Monitorización

Llamada selectiva

La llamada selectiva DTMF programada será transmitida. Para más información, ver página 37.

Alarma de emergencia

Se transmitirá un tono constante en la frecuencia seleccionada que será audible tanto en modo transmisión como en el de recepción.

El tono de alarma de emergencia finalizará cuando el que transmite pulse el botón PTT.

Si el que recibe pulsa el botón PTT, la alarma de emergencia se silenciará durante un periodo breve de tiempo.

Tono repetidor 1750Hz

Un tono 1750Hz tono es transmitido con repetidores que funcionan con esta frecuencia.

Monitorización

Al pulsar la tecla, se desactivará el squelch y se escuchará un ruido constante. Esta función hace posible la audición de señales débiles que la función squelch normalmente filtra.

Bloqueo de teclado

La función bloqueo de teclado se activa/desactiva pulsando la tecla asterisco [*] (9), la cual también viene etiquetada con el símbolo LOCK en el teclado. El estado activo se indica con este símbolo en el teclado. Al presionar la tecla función bloqueo, visualizará en el display LOCKED. En el botón PTT (14), estarán disponibles la tecla doble función (15) y la tecla on/off (5).

Mantenga pulsada la tecla hasta que visualice el nuevo estado (LOCK o UNLOCK). Se escuchará un tono de confirmación y el display volverá a modo normal. El símbolo de una llave aparecerá o desaparecerá (dependiendo del nuevo estado).

Inversión de frecuencia

Las frecuencias de transmisión y recepción se invertirán pulsando la tecla numérica [#] (10). El estado activo de esta función se indicará mediante las letras REV en el display.

Para activar/desactivar la función inversión mantenga pulsada la tecla numérica (10) hasta que aparezca T*R en el display. Se escuchará un tono de confirmación y el display volverá al modo de visualización normal.

Por favor, tenga en cuenta que esta función sólo se utilizará en la versión TeCom-Duo -H, cuando las frecuencias de transmisión y recepción difieran.

Modo visualización

El TeCom-Duo permite visualizar las frecuencias de las siguientes maneras. Para cambiar el modo actual de visualización pulse la tecla modo [ESC/M] (8).

1. Número de canal
2. Nombre de canal
3. Frecuencia

El modo VFO está sólo disponible en la versión radioafición TeCom-Duo-H. La frecuencia se puede ajustar manualmente mediante el teclado o el selector de canal rotatorio. En este modo, la letra **M**, la cual estará visible en los modos de visualización 1., 2. y 3., no se visualizará.

Nota:

Si no hay ningún nombre de canal programado, el número de canal aparecerá automático, como por ejemplo: CH1.

En los modos de visualización para las frecuencias programadas, serán visibles la letra **M** y el número de canal de tres dígitos.

Radio

The TeCom-Duo contiene una radio FM (87,5 - 107 MHz). Las frecuencias se pueden introducir mediante el teclado o seleccionándolas con el selector de canal rotatorio (3).

Además, la función escaneo de radio SCN-UP y SCN-DN estará disponible.

Para activar/desactivar la función radio, pulse la tecla menú (MENU), seguida de la tecla doble función (15). El display mostrará RADIO, seguida de la frecuencia de radio actual.

Para activar el escaneo de frecuencia, utilice la tecla asterisco [*] (9) (SCAN-UP) o la tecla numérica [#] (10) (SCAN-DN). Durante el escaneo, la radio mostrará SCAN hasta que haya encontrado alguna frecuencia. Para apagar la función escaneo pulse, cualquier otra tecla.

MENÚ

Los ajustes generales de las funciones, los cuales se pueden realizar mediante el teclado en la radio, están organizados en un menú. Las versiones de la radio TeCom-Duo-C y -H difieren en algunas funciones.

Para cambiar los ajustes de las funciones del menú, siga los siguientes pasos:

1. Entre en el menú pulsando la tecla [MENU] (13).
2. Seleccione la función con el selector de canal rotatorio (3). Mediante las teclas 0-8, podrá seleccionar directamente alguna de las funciones.
3. Para acceder a la configuración de las funciones, pulse la tecla de confirmación [ENTER] (12). Seleccione la opción de configuración con el selector de canal rotatorio (3).
4. Confirme la selección pulsando la tecla de confirmación [ENTER] (12).
5. Salga del menú pulsando la tecla escape [ESC/M].

Las funciones disponibles son:

01 SCAN

Una vez seleccionado, pulse la tecla de confirmación [ENTER] (12) para empezar automáticamente la función escaneo, la cual irá por todos los canales programados de la lista de escaneo en busca de señal. La lista de escaneo puede editarse con la función 25 SADD o mediante software. Se pueden configurar más parámetros de escaneo en 13 SCANS.

02 PRI

Escaneo de canal prioritario. Una vez seleccionado, pulse la tecla de confirmación [ENTER] (12) para empezar automáticamente la función escaneo prioritario.

El canal prioritario, el cual se establece mediante software, estará colocado entre los canales consecutivos del escaneo de canal.

03 VOX

Transmisión de señal activado por voz – off / 1-9

Una vez activado, la función VOX empieza automáticamente con la transmisión una vez que la señal alcanza un cierto nivel. Hable por el micrófono en un nivel de volumen y distancia normal sin pulsar la tecla PTT (14)

La sensibilidad del micrófono irá aumentando entre 1 y 9.

04 POW

Potencia tx - L / H

L = 500 mW / H = 4 Watt (UHF) - 5 Watt (VHF)

La potencia TX seleccionada se indicará con las letras L o H.

Nota: la versión TeCom-Duo-C viene fijada a la potencia TX baja L.

05 SQL

squelch - 0-9

El nivel de squelch puede establecerse entre 0 y 9, siendo el 0 el nivel con menos sensibilidad. El Squelch estará completamente apagado en este valor. En el valor 9, la señal tiene que ser muy fuerte para desactivar el altavoz.

06 SCRM

Secrafonía - Apagado (Off) / Secrafonía núm. 1 - 8

El transmisor y receptor deben de estar ajustados en el mismo código de secrafonía para una comunicación clara. Para otros participantes en la frecuencia, la señal se recibirá distorsionada y difícil de entender.

Nota: esta función sólo estará disponible con la versión TeCom-Duo-C.

07 LIGHT

Retroiluminación - 1, 2, 3

1 = azul

2 = naranja

3 = púrpura

08 BEEP

Tono aviso - on / Off

Cada función de una tecla, exceptuando el botón PTT o el selector de canal rotatorio, se confirmará mediante un sonido.

09 VOICE

Anuncio por voz - OFF / ENG / GERM

Una vez activado, la mayoría de los cambios en las funciones y configuraciones se anunciarán en el idioma seleccionado.

10 ANI

Identificación numérica automática - Off, BOT, EOT, BOTH

Determina la colocación del código ANI, el cual se programará mediante software. Una vez que ambos participantes tengan la función ANI activada, el ID PTT del transmisor se visualizará en el del receptor.

BOT = al principio de la transmisión de la señal (Beginning-Of-Transmission)

EOT = al final de la transmisión de la señal (End-Of-Transmission)

BOTH = al principio y al final de la transmisión de la señal.

11 KEYBO

Bloqueo del teclado - manual, automático (auto)

Para activación o desactivación de la función bloqueo de teclado, pulse la tecla asterisco [*] (9) hasta ajustar el nuevo estado. Una vez activado, se visualizará el símbolo de una llave.

manual: activación / desactivación debe hacerse manualmente pulsando la tecla asterisco [*] (9).

auto: el bloqueo del teclado se activará automáticamente en 20 segundos si no se ha llevado a cabo ninguna acción (PTT, teclado o selector de canal rotatorio). Para reactivar la radio, pulse la tecla asterisco (9).

12 TOT

time out timer - Off / 30 - 270 segundos en pasos de 30 segundos.

Una vez activado, el modo transmisión se parará automáticamente dependiendo del tiempo seleccionado (30 s – 270 s).

Suelte el botón PTT (15) para reiniciar.

13 SCANS

Tipos de escaneo de canales - TO, CO, SE

Determina el comportamiento del escaneo una vez activada la función escaneo.

TO : Tiempo (Time-Operated-Scan)

Una vez detectada una señal en un canal, la función escaneo se detiene durante un tiempo determinado (puede configurarse mediante software) antes de que continúe, independientemente si la señal ha finalizado o no.

CO : Portadora (Carrier-Operated-Scan)

Una vez recibida la señal, la función escaneo, se detiene hasta que finaliza la señal; entonces, la función escaneo continua.

SE : Search-Scan

Una vez recibida la señal, la función escaneo se detiene y permanece en el canal actual.

14 N/W

Separación entre canales - estrecho / ancho

estrecho - 12.5 kHz / ancho - 25 kHz

Nota: el TeCom-Duo-C tiene una separación entre canales fija debido a normativas gubernamentales.

15 DIFFR

Cambio de frecuencia - 0-4 MHz

El cambio de frecuencia puede establecerse en un rango de 0 a 4 MHz en pasos que están seleccionados en 17 STEP.

Nota: esta función sólo estará disponible en la versión TeCom-Duo-H.

16 S-D

Cambio de frecuencia - 0 / + / -

Determina si el cambio de frecuencia (ver 15 DIFFR) se encuentra por debajo o por encima de la frecuencia de recepción.

0 = ningún cambio de frecuencia

+ = por encima de la frecuencia de recepción

- = por debajo de la frecuencia de recepción

Nota: esta función sólo estará disponible con la versión TeCom-Duo-H.

17 Step

Pasos de canal - 5 / 6.25 / 10 / 12.5 / 25 Hz

El TeCom-Duo-H puede funcionar en modo VFO, el cual permite establecer frecuencias manualmente en la radio. Los pasos de canal determinan la resolución de la banda de frecuencia.

Note: esta función solamente está disponible en la versión TeCom-Duo-H.

18 C-CDC

Código de transmisión y recepción - Off, 50 CTCSS

19 R-CDC

Código de recepción - Off, 50 CTCSS

20 T-CDC

Código de transmisión - Off, 50 CTCSS

21 CTC.S

Escaneo CTCSS - Escaneo del canal actual para códigos CTCSS

22 DCS.S

Escaneo DCS - Escaneo del canal actual para códigos DCS

23 LED

Retroiluminación - On, Off, Auto

On : encendido permanentemente

Off : apagado permanentemente

Auto : la retroiluminación se enciende automáticamente durante unos cuantos segundos.

Entonces ninguna tecla funcionará, exceptuando el pulsador PTT.

24 ROGER

Tono roger - Off, 1-10

El tono roger cesa

El tono roger deja el final de la señal automáticamente. Hay disponibles diez tonos diferentes.

25 SADD

lista escaneo de canal - ADD / DEL (eliminar)

El canal actual puede añadirse manualmente a (ADD), o eliminarse de (DEL) de la lista de escaneo.

El escaneo de canal también puede editarse mediante software.

Nota: Esta función no estará disponible en modo VFO (solamente TeCom-Duo-H).

26 NAME

Nombre de canal

Para llevar a cabo la programación del nombre de los canales de 7 dígitos podrá utilizar los siguientes símbolos:

a) Espacio

b) Números 0 - 9,

c) Letras A - Z y

d) los símbolos (), < > / etc.

Utilice el selector de canal rotatorio (3) para seleccionar un símbolo.

Para proceder al siguiente dígito, pulse la tecla numérica [#] (9).

Nota: Esta función no estará disponible en modo VFO (solamente TeCom-Duo-H).

TONO DE LLAMADA SELECTIVA DTMF

El TeCom-Duo, en las versiones -C y -H, pueden programarse con el sistema de tono de llamada DTMF.

General:

- La tecla doble función (15) debe programarse con la función opcional, **Llamada de Señal Opcional**, para el sistema de llamada disponible.

- Cada canal puede asignarse individualmente a el sistema de llamada DTMF.

- Una ID de radio (Código ID) sirve como el único decodificador disponible.

- La codificación debe programarse mediante software (un máximo de 9 códigos para DTMF) o bien manualmente introducidos mediante teclado.

Los ajustes siguientes estarán disponibles para el sistema de llamada mediante software:

DTMF

- Una decodificación

- Máx. 7 codificaciones

- Desactivación de la transmisión (TX Stun – Paro de la potencia de transmisión)

- Reactivación del modo transmisión (Cancela TX Stun)

- Desactivación del modo transmisión y recepción (RX/TX Stun)

- Reactivación del modo transmisión y recepción (Cancela RX/TX Stun)

- Aviso/transmisión del código

- Off, Aviso, Transmisión (Transpond), Transmisión del Código ID (Transpond ID-Code)

Para transmitir una llamada, utilice uno de los siguientes procedimientos:

1. Pulse la tecla de doble función (15); en el display se leerá: **CALL?**. Introduzca el número del código programado. El código seleccionado se visualizará. Para transmitir el código seleccionado, pulse la tecla PTT (14). Para suspender el procedimiento, gire el selector de canal rotatorio (3) en el sentido de las agujas del reloj. Para modificar el código seleccionado, gire el selector de canal rotatorio (3) en el sentido contrario de las agujas del reloj. Los dígitos se eliminarán comenzando desde del final. Para volver a introducir dígitos eliminados, utilice el teclado. Para transmitir el código, pulse la tecla PTT (14).

2. Para introducir el código manual mediante teclado, pulse la tecla menú [MENU] (13), seguido de la tecla número 9. En el display leerá DTMF, 5 Tonos o MSK.

A continuación, introduzca el código mediante el teclado con los símbolos disponibles (0-9, *, # y letras A (MENU), B (ENTER), C (ESC/M), D (tecla doble función (15))).

CONEXIONES

El TeCom-Duo viene equipado con un conector compatible con Kenwood (3,5/2,5 mm – Estéreo/Estéreo) para auriculares/microauriculares y también con cable de conexión de datos.

Gentile cliente,

Grazie per avere acquistato il TEAM TeCom-Duo dopia banda. TEAM Electronic è sinonimo di alta qualità nella radiocomunicazione.

Per comprendere le varie funzioni, impostazioni e per garantire il corretto funzionamento della radio, si consiglia di leggere questo manuale prima dell'utilizzo.

Il TeCom-Duo è disponibile in due versioni:

PR8082 TeCom-Duo-C : programmabile con 8 canali PMR* e 6 FreeNet**,
500 mW tx power, larghezza di banda 12.5 kHz.

PR8083 TeCom-Duo-H : UHF/VHF doppia banda radioamatoriale,
128 canali programmabili; 144-146 MHz / 430 - 440 MHz
max. TX power 4 W (UHF) / 5 W (VHF)

La programmazione del TeCom-Duo viene effettuata utilizzando il software T-UP21, Il cavo usb per il trasferimento dati è incluso nella confezione del software con sistema operativo Windows. I software per le due versioni separate sono:T-UP21-C e T-UP21-H.

* = PMR Frequencies

1 - 446.00625 MHz
2 - 446.01875 MHz
3 - 446.03125 MHz
4 - 446.04375 MHz
5 - 446.05625 MHz
6 - 446.06875 MHz
7 - 446.08125 MHz
8 - 446.09375 MHz

** = FreeNet Frequencies

1 - 149.0250 MHz
2 - 149.0375 MHz
3 - 149.0500 MHz
4 - 149.0875 MHz
5 - 149.1000 MHz
6 - 149.1125 MHz

Contenuto

	page
GENERALE	
Primo utilizzo	40
Dotazione	40
Manutenzione	40
Panoramica delle funzioni	40
Elementi	41
FUNZIONI DI BASE	
antenna	42
battery pack	42
charging	42
on / off	42
volume	42
selezione canali	42
trasmissione	42
ricezione	42
FUNZIONI TASTI	
PTT	43
multi Funzioni tasti	43
blocco	43
inversione frequenza	43
modalità di visualizzazione	44
radio	44
MENU	45 - 48
01 SCAN (channel scan)	02 PRI (priority scan)
03 VOX (atti. vocale trasmissione)	04 POW (tx power)
05 SQL (squelch)	06 SCRM (scrambler)
07 LIGHT (colore illuminazione)	08 BEEP (beep tone)
09 VOCE (messaggio vocale)	10 ANI (numero identificazione)
11 KEYBO (blocco tasti)	12 TOT (time-out-timer)
13 SCANS (tipo scansione)	14 N/W (band width)
15 DIFFR (spostamento freq.)	16 S-D (frequency shift +/-)
17 Step (passo)	18 C-CDC (codici trasmissione e ricezione)
19 R-CDC (codice ricezione)	20 T-CDC (codici trasmissione)
21 CTC.S (CTCSS scan)	22 DCS.S (DCS scan)
23 LED (luce display)	24 ROGER
25 SADD (scansione lista canali)	26 NAME (nome canale)
CHIAMATA SELETTIVA - DTMF	49
CONNESSIONI	49
CTCSS / DCS	50
CARATTERISTICHE	51

GENERALE

Primo utilizzo

Disimballare il contenuto con attenzione. Identificare e controllare gli elementi indicati. Conservare la confezione, il manuale e la dichiarazione di conformità in un luogo sicuro. Se qualche elemento risulta danneggiato o mancante, contattare immediatamente il rivenditore.

Dotazione

1 x antenna (fissa x la versione PMR) 1 x clip 1 x batteria
1 x caricatore 1 x manuale

Manutenzione

Per ottenere migliori prestazioni con il TeCom-Duo, si prega di fare attenzione alle seguenti avvertenze.

- Non aprire l'involucro della radio. Questa operazione potrebbe danneggiarla e far cessare la validità della garanzia.
- Per la ricarica della batteria utilizzare solamente il caricatore originale SLG-TeCom-SL incluso nella confezione.
- Non esporre la radio alla luce diretta del sole o fonti di calore, l'esposizione diretta potrebbe causare danni ai componenti di plastica.
- Non conservare la radio in ambienti sporchi e polverosi.
- Non tenere la radio in zone umide, l'umidità potrebbe provocare la corrosione di alcuni componenti.
- Se la radio dovesse generare calore, fumo e odore, togliere immediatamente la batteria e contattare il rivenditore.
- Non trasmettere senza antenna, la Radio Potrebbe danneggiarsi.

Panoramica delle funzioni

> max. tx power

FreeNet	: 500 mW	PMR	: 500 mW
VHF	: 5 W *	UHF	: 4 W *

> 256 canali disponibili

UHF	: 400 - 470 MHz	VHF	: 136 - 174 MHz
PMR	: 8 Canali PMR 446 MHz	FreeNet:	6 Canali FreeNet 149 MHz

> bandwidth

FreeNET / PMR:	12.5 kHz
UHF / VHF	: 12.5 / 25 kHz

> 5-toni di chiamata

> scrambler

> 50 CTCSS and 107 DCS

> LCD display illuminato

> TOT

> VOX

> funzione salva batteria

> blocco trasmissione su canali occupati

> FM radio

> blocco tastiera

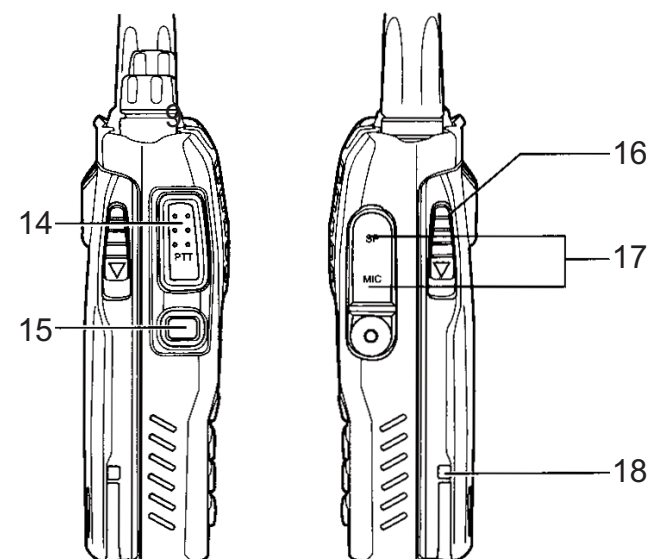
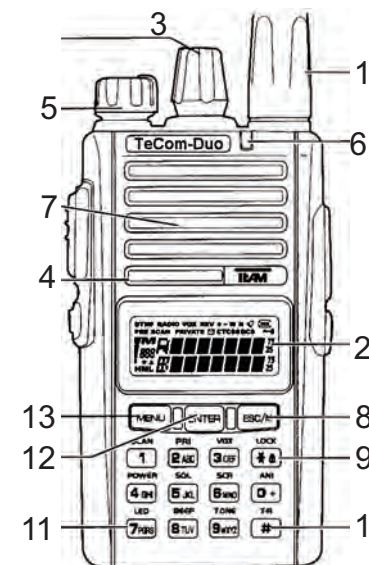
> spegnimento automatico(APO)

> scrambler (otto differenti codici)

> Repeater Tone 1450 Hz / 1750 Hz / 2315 Hz

Elementi

- 1 - antenna
- 2 - LCD
- 3 - channel selector
- 4 - microphone
- 5 - on/off - volume control
- 6 - LED light
- 7 - speaker
- 8 - exit key
- 9 - tastiera numerica
- 10 - tasto inversione frequenza
- 11 - blocco tastiera
- 12 - conferma tasto
- 13 - menu
- 14 - PTT
- 15 - funzioni tasti
- 16 - bloccaggio batteria
- 17 - connessioni (3.5 / 2.5 mm, st. / st.)
- 18 - batteria (1600 mAh / 7,4 V)



- Stato batteria
- +** Frequenza TX +alta di RX
- Frequenza RX +alta di TX
- Blocco tastiera
- DCS** Codici DCS
- CTCSS** Codici CTCSS
- VOX** VOX
- Tono di avviso
- REV** Inversione di frequenza
- PRE** Scansione canale prioritario
- Intensità del segnale
- Banda di frequenza attiva
- 888** Funzioni menu
- 5-toni di chiamata selettiva



FUNZIONI DI BASE

Antenna

L'antenna nella versione TeCom-Duo C (PMR-FreeNet) è fissa (per legge). Tutte le altre versioni hanno l'antenna staccabile.

Batteria

Per montare la batteria (18), posizionare le scanalature sul retro della batteria e spingerla contro la radio. Per rimuoverla premere il fermo e farla scorrere.

Ricarica

Prima del primo utilizzo, la batteria (18) deve essere completamente carica. Il ciclo completo di carica dura circa 5 ore.

Collegare il cavo di alimentazione alla base prima di connettere la spina alla presa 220V. Il Led verde si accende, poi posizionare la batteria. Durante la carica il Led è di colore rosso.

Quando la carica è completata il led acceso è di colore verde. Estrarre la radio dalla base.

On / Off

Per accendere la radio, ruotare il tasto on/off-volume (5) in senso orario. Se il tono vocale è attivato la radio emetterà un suono acustico. Per spegnere la radio, ruotare il tasto on/off-volume (5) in senso antiorario.

Volume Control

Utilizzare il tasto on/off-volume per il controllo del volume. Per alzare il livello ruotare il tasto in senso orario, ruotando il tasto in senso contrario il volume si riduce.

Per impostare il livello di volume dopo aver acceso la radio, tenere premuto il tasto funzione (15).

Selezione canale

Per la selezione dei canali utilizzare il selettore di canale (3). I canali sono commutati in ordine consecutivo. Ruotando in senso orario cambia in ordine crescente e ruotando in senso antiorario cambierà in ordine decrescente.

In modalità canale, il numero del canale può essere selezionato anche da tastiera. Immettere il numero del canale in una tre cifre, ad esempio, 001 per il canale 1. Una volta che un numero viene inserito, la radio imposta automaticamente l'ultimo numero del canale attivo.

Trasmissione

Per la trasmissione tenere premuto il tasto PTT (14) fino alla fine del messaggio.

Per una migliore qualità del suono, parlare nel microfono (4) con voce normale ad una distanza di circa 10 cm. Durante la trasmissione il LED di controllo (6) è acceso.

Al rilascio del tasto PTT (14) la radio ritorna automaticamente in modalità di Ricezione.

Ricezione

Al momento della ricezione di un segnale, il LED (6) diventa verde.

Se la frequenza selezionata viene decodificata con un codice CTCSS-/DCS, tutti i segnali che vengono codificati con un codice diverso non verranno uditi. Il LED verde si accende ma nessun segnale è udibile.

FUNZIONE TASTIERA

TASTO PTT

Il tasto PTT (14) è posizionato sul lato sinistro della radio. Tenendo premuto il tasto PTT si attiverà la trasmissione. Il LED rosso (6) si accenderà.

Tasto multifunzione

Il tasto multifunzione (15) si trova sotto il PTT (14). Può essere programmato con due delle seguenti funzioni. Le due funzioni programmate vengono selezionate con una breve pressione o prolungata del tasto.

Chiamata selettiva DTMF

Allarme

Tono 1750 kHz

monitor

Chiamata selettiva

La chiamata selettiva DTMF programmata viene trasmessa. Per ulteriori informazioni, vedere a pagina 49.

Allarme

Un tono costante è trasmesso sulla frequenza selezionata che è udibile dal trasmettitore e ricevitore. Il tono di allarme emergenza è terminato premendo il tasto PTT.

Premendo il tasto PTT sul lato del ricevitore, si disattiva l'allarme di emergenza per un breve periodo di tempo.

Tono repetidor 1750Hz

Un tono 1750Hz è trasmesso per la comunicazione con ripetitori che operano con questa frequenza.

Monitor

Premendo il tasto, si disattiva lo squelch. Questa funzione rende possibile ascoltare segnali deboli che normalmente vengono filtrati.

Blocco dei tasti

La funzione di blocco tastiera è attivata / disattivata premendo il tasto asterisco [*] (9), che è anche illustrato con il simbolo della chiave. Lo stato attivo è indicato con il simbolo della chiave. Alla pressione di un tasto funzione bloccato il display visualizza **LOCKED**. Solo il tasto PTT (14) e il tasto ON / OFF (5) sono disponibili.

Tenere premuto il tasto fino quando il nuovo stato viene visualizzato (**LOCK?** O **UNLOCK**), una conferma è udibile, il display torna alla modalità di visualizzazione normale e il simbolo della chiave compare / scompare (a seconda dello stato).

Frequenza inversa

Le frequenze di trasmissione e ricezione vengono invertite premendo il tasto [#] (10). Lo stato attivo di questa funzione è indicata dalle lettere **REV** sul display.

Per attivare / disattivare la funzione premere il tasto numerico (10) fino quando appare T * R sul display, un tono di conferma viene emesso e il display ritorna alla modalità di visualizzazione normale.

Si prega di notare che questa funzione è solamente disponibile nella versione *TeCom-Duo -H* quando le frequenze di trasmissione e ricezione sono diverse.

Modalità di visualizzazione

Il TeCom-Duo è in grado di visualizzare le frequenze secondo le seguenti modalità. Per modificare la modalità di visualizzazione attuale premere il tasto mode [**ESC / M**] (8).

1. nome del canale
2. numero del canale
3. frequenza
4. Disponibile solo nella versione-TeCom-Duo-H radioamatoriale: modalità VFO.

La frequenza può essere impostata manualmente tramite tastiera o selettore di canale.

In questa modalità, la lettera M, che è visibile nella modalità di visualizzazione 1., 2. e 3., non viene visualizzata.

Note:

Se il nome del canale non è stato programmato, automaticamente viene visualizzato il numero del canale, ad esempio, CH1.

In modalità di visualizzazione per le frequenze programmate, la lettera M e le tre cifre del numero di canale sono visibili.

Radio

Il TeCom-Duo contiene la radio FM (87,5-107 MHz). Le frequenze possono essere inserite da tastiera oppure con la manopola selettore di canale (3).

Inoltre, è disponibile la funzione di scansione **SCN-UP** e **SCN-DN**

Per attivare / disattivare la funzione radio, premere il tasto menu [**MENU**], seguito dal tasto funzione doppia (15). Il display mostra RADIO, seguito dalla frequenza radio attuale.

Per attivare la scansione delle frequenze, utilizzare il tasto asterisco [*] (9) (**SCAN-UP**) o il tasto [#] (10) (**SCAN-DN**). Durante la scansione il **SCAN** display della radio fino quando una frequenza è stata trovata. Per disattivare la funzione di scansione premere un qualsiasi tasto.

MENU

Impostazioni delle funzioni generali, che possono essere regolate tramite tastiera alla radio, sono organizzate in un menu. Le versioni TeCom-Duo-C e H si differenziano per alcune funzioni. Per un cambiamento di impostazione delle funzioni di menu, attenersi alla seguente procedura:

1. Accedere premendo il tasto [**MENU**] (13).
2. Selezionare la funzione con la manopola selettore di canale (3). Tramite i tasti 0-8, alcune delle funzioni possono essere selezionate direttamente
3. Per accedere alla funzione premere il tasto di conferma [**ENTER**] (12). Selezionare l'opzione con la manopola selettore di canale (3).
4. Confermare la selezione premendo il tasto di conferma [**ENTER**] (12).
5. Uscire dal menu premendo il tasto [**ESC/M**].

Sono disponibili le seguenti funzioni.

01 SCAN

Dopo la selezione, premere il tasto di conferma [**ENTER**] (12) per avviare automaticamente la funzione di scansione. Tutti i canali programmati della lista di scansione vengono cercati per i segnali. La lista di scansione può essere modificata con la funzione **SADD 25** o via software. Ulteriori parametri di scansione è possibile impostarli fino a 13 scansioni.

02 PRI

Priorità di scansione dei canali - In base alla scelta, premere il tasto di conferma [**ENTER**] (12) per avviare automaticamente la funzione di priorità di scansione. Il canale che è impostato via software, si posiziona tra i canali consecutivi della scansione.

03 VOX

Trasmissione del segnale vocale attivato - off / 1-9

Quando la funzione VOX è attiva, avvia automaticamente la trasmissione dopo che il segnale raggiunge un certo livello. Parlate nel microfono ad un livello di volume normale nel microfono senza premere il tasto PTT (14).

La sensibilità del microfono aumenta costantemente tra 1 e 9.

04 POW

tx power - L / H

L = 500 mW / H = 4 Watt (UHF) - 5 Watt (VHF)

La potenza selezionata tx è indicata con le lettere L o H.

Nota: la versione TeCom-Duo-C è fissata alla bassa potenza tx.

05 SQL

squelch - 0-9

Il livello di squelch può essere impostato tra 0 e 9, con quella corrispondente al livello con la minor sensibilità 0. lo Squelch è completamente spento a questo valore. A livello 9, il segnale deve essere molto forte per attivare l'altoparlante.

06 SCRM

scrambler - Aus (Off) / no scrambler. 1-8

Il trasmettitore e il ricevitore per una comunicazione chiara devono essere impostati sullo stesso codice di scrambler. Per gli altri partecipanti sulla frequenza, il segnale sarà distorto e difficile da capire.

Note: Questa funzione è disponibile solo con la versione TeCom-Duo-C.

07 LIGHT

Retroilluminazione - 1, 2, 3

1 = blu

2 = arancio

3 = viola

08 BEEP

warn tone - on / Off

ogni operazione di un tasto, eccetto il pulsante PTT, oppure il selettore canale rotante viene confermata acusticamente.

09 VOICE

Annuncio vocale - OFF / ENG / GERM

Una volta attivato, la maggior parte delle operazioni e delle variazioni di impostazione sono annunciate nella lingua selezionata.

10 ANI

Automatic Number Identification - Off, BOT, EOT, BOTH

Determina la posizione del codice ANI, che viene programmato tramite software. Una volta che entrambi i partecipanti hanno la funzione ANI attivata, il PTT-ID viene visualizzata sul ricevitore.

BOT = all'inizio della trasmissione del segnale (inizio-Transmission)

EOT = alla fine della trasmissione del segnale (End-Of-Transmission)

BOTH = all'inizio e alla fine della trasmissione del segnale

11 KEYBO

Blocco tastiera - manual, automatic (auto)

Per l'attivazione o la disattivazione della funzione di blocco tastiera, premere il tasto asterisco [*] (9). Una volta attivato, viene visualizzato il simbolo della chiave

manual: Attivazione/disattivazione deve essere eseguita manualmente premendo il tasto asterisco [*] (9).

auto : il Blocco si attiva automaticamente dopo 20 secondi se nessuna funzione viene eseguita (PTT, tastiera o selettore di canale rotante). Per riattivare la radio, premere il tasto asterisco (9).

12 TOT

time out timer - Off / 30-270 seconds in 30-second-steps

Una volta attivata, la modalità di trasmissione viene automaticamente interrotta dopo il tempo selezionato (30 s - 270 s). Rilasciare il tasto PTT (15) per il reset.

13 SCANS

channel scan types - TO, CO, SE

Determina il comportamento di scansione sulla funzione di scansione attivata.

TO: A tempo-Scan

Una volta che viene rilevato un segnale su un canale, la funzione di scansione è in pausa per un certo tempo (impostabile via software), prima di continuare, a prescindere se il segnale è terminato o meno.

CO: Portante-Scan

Una volta che viene ricevuto un segnale, la funzione di scansione si interrompe fino al termine del segnale, allora la funzione di scansione continua.

SE : Search-Scan

Una volta che viene ricevuto un segnale, la funzione di scansione si ferma e rimane sul canale attuale

14 N/W

larghezza di banda - narrow / wide

narrow - 12.5 kHz

wide - 25 kHz

note: il TeCom-Duo-C ha una larghezza di banda fissa stretta a causa dei regolamenti governativi.

15 DIFFR

frequency shift - 0-4 MHz

Lo spostamento di frequenza può essere impostato nell'intervallo tra 0 e 4 MHz in passi che sono selezionati in 17 STEP.

Nota: questa funzione è disponibile solo nella versione TeCom-Duo-H

16 S-D

frequency shift - 0 / + / -

Determina se lo spostamento di frequenza (vedi 15 DIFFR) è al di sotto o al di sopra della frequenza di ricezione.

0 = nessun spostamento di frequenza

+ = al di sopra della frequenza di ricezione

- = sotto della frequenza di ricezione

Note: Questa funzione è disponibile solo con la versione TeCom-Duo-H

17 Step

channel steps - 5 / 6.25 / 10 / 12.5 / 25 Hz

Il TeCom-Duo-H può operare in modo VFO, che permette di impostare manualmente le frequenze alla radio. I passi determinano la risoluzione della banda di frequenza.

Nota: questa funzione è disponibile solo con la versione TeCom-Duo-H.

18 C-CDC

Codici di trasmissione e la ricezione - Off, 50 CTCSS

19 R-CDC

reception code - Off, 50 CTCSS

20 T-CDC

transmission code - Off, 50 CTCSS

21 CTC.S

CTCSS scan

esegue la scansione del canale con codici CTCSS

22 DCS.S

DCS scan

esegue la scansione del canale con codici DCS

23 LED

retroilluminazione - On, Off, Auto

On : sempre accesa

Off : sempre accesa

Auto:La retroilluminazione si accende automaticamente, per alcuni secondi, dopo la pressione di qualsiasi tasto, eccetto per il PTT.

24 ROGER

roger tone - Off, 1-10

Il tono roger chiude alla fine del segnale automaticamente. Ci sono dieci diverse tonalità disponibili.

25 SADD

channel scan list - ADD / DEL (delete)

Il canale può essere aggiunto manualmente (ADD), o eliminato (DEL), dalla lista di scansione.

L'elenco di ricerca dei canali può anche essere modificato via software.

Nota: Questa funzione non è disponibile nel modo VFO (TeCom-Duo-H).

26 NAME

channel name

Programmazione del nome del canale a 7 cifre con i seguenti simboli:

a) vuoto,

b) numeri 0 - 9,

c) lettere A - Z

d) simboli () , < > / usw.

Utilizzare la manopola selettore di canale (3) per selezionare un simbolo.

Per procedere alla cifra successiva, premere il tasto [#] (9).

Nota: Questa funzione non è disponibile nel modo VFO (TeCom-Duo-H).

CHIAMATA SELETTIVA DTMF

Il TeCom-Duo, nella versione-C e-H, può essere programmato con il tono di chiamata DMTF.

Generale:

- Il tasto doppia funzione (15) deve essere programmato con il segnale di chiamata opzionale
- Ciascun canale può essere singolarmente assegnato ad uno dei sistemi di chiamata DTMF.

- Un ID radio (codice ID) serve come unica decodifica disponibile.

- I Codici devono essere programmati via software (un massimo di 9) o inseriti manualmente tramite tastiera.

Le seguenti impostazioni sono disponibili per i sistemi di chiamata via software:

DTMF

- one decode

- max. 7 encodes

- disattivazione della trasmissione(TX Stun)

- riattivazione della(Cancel TX Stun)

- disattivazione della trasmissione e modalità di ricezione (RX/TX Stun)

- disattivazione della trasmissione e modalità di ricezione (Cancel RX/TX Stun)

- allerta e trasponder -

Off, Allerta, Trasponder, Trasponder ID-Code

Per trasmettere una chiamata, utilizzare una delle seguenti procedure:

1. Premere il tasto doppia funzione (15), il display visualizza **CALL?**. Inserisci il numero del codice programmato. Il codice selezionato viene visualizzato. Per trasmettere il codice selezionato, premere il tasto PTT (14). Per interrompere la procedura, ruotare la manopola selettore di canale (3) in senso orario. Per modificare il codice selezionato, attivare il canale-selettore a rotazione (3) in senso antiorario. Per passo, una cifra verrà eliminata a partire dalla fine. Per la nuova voce di cifre eliminate, utilizzare la tastiera. Per trasmettere il codice, premere il tasto PTT (14).

2. Per inserire il codice manualmente tramite tastiera, premere il tasto menu [**MENU**] (13), seguito dal numero della chiave 9. Sul display viene visualizzato DTMF, a 5 Ton o MSK.

Ora, inserire il codice tramite tastiera con i simboli disponibili (0-9, *, # e le lettere A (MENU), B (ENTER), C (ESC / M), D (tasto funzione doppia (15))).

CONNESSIONI

Il TeCom-Duo ha la presa compatibile Kenwood (3,5 / 2,5 mm - stereo / stereo), per auricolare / microfono e il cavo di trasferimento del software.

Ulteriori Accessori sono disponibili nel catalogo TEAM.

50 CTCSS frequency code (Hz)

67.0	94.8	131.8	171.3	203.5
69.3	97.4	136.5	173.8	206.5
71.9	100.0	141.3	177.3	210.7
74.4	103.5	146.2	179.9	216.1
77.0	107.2	151.4	183.5	225.7
79.7	110.9	156.7	186.2	229.1
82.5	114.8	159.8	189.9	233.6
85.4	118.8	162.2	192.8	241.8
88.5	123.0	165.5	196.6	250.3
91.5	127.3	167.9	199.5	254.1

210 DCS frequency codes N/I

D017	D122	D245	D356	D506	D731
D023	D131	D246	D364	D516	D732
D025	D132	D251	D365	D523	D734
D026	D134	D252	D371	D526	D743
D031	D143	D255	D411	D532	D754
D032	D145	D261	D412	D546	
D036	D152	D263	D413	D565	
D043	D155	D265	D423	D606	
D047	D156	D266	D431	D612	
D051	D162	D271	D432	D624	
D053	D165	D274	D445	D627	
D054	D172	D306	D446	D631	
D065	D174	D311	D452	D632	
D071	D205	D315	D454	D645	
D072	D212	D325	D456	D654	
D073	D223	D331	D462	D662	
D074	D225	D332	D464	D664	
D114	D226	D343	D465	D703	
D115	D243	D346	D466	D712	
D116	D244	D351	D503	D723	

Technische Daten / Specifications / Especificaciones / Caratteristiche

Frequenz Bereich / Frequency Range	UHF: 400 - 470 MHz
Rango de Frecuencia / Range di Frequenza	VHF: 136 - 174 MHz
Betriebstemperatur / Working Temperature	-20°C - +50°C
Temperatura Funcionamiento / Temperatura di Lavoro	
Betriebsspannung / Operating Voltage	DC 7.4V
Voltaje Funcionamiento / Voltaggio	
Gewicht / Weight / Peso	220g
Antennen Impedanz / Antenna impedance	50Ω
Impedancia de Antena / Antenna Impedenza	

Sender / Transmitter / Transmisor / Transmissore

Frequenz Stabilität / Frequency Stability	±2.5PPM
Estabilidad Frecuencia / Stabilità di frequenza	
Sendeleistung / Output Power	UHF: max 4 W
Potencia RF Portadora / Potere dell'uscita	VHF: max. 5 W
Max. Frequenz Hub / Max Frequency Deviation	≤ 2.5kHz (N)
Desviación Máx. Frecuencia / Deviazione	≤ 5kHz (W)
Audio Verzerrung / Audio Distortion	≤ 3%
Deformación Audio / Audio Distorsione	
Nachbarkanalleistung / Adjacent Channel Power	≥ 60dB
Potencia de Canal Adyacente / Potere a canale adiacente	
Nebenwellen-Abstrahlung / Radiated Harmonics	-45dBm
Radiación Espuria / Spurie Radiation	

Empfänger / Receiver Receptor / Ricezione

Empfindlichkeit / RF Sensitivity (SINAD)	W: 0.223uV>12dB
Sensibilidad / Sensibilità	N: 0.223uV>12dB
Audio Verzerrung / Audio Distortion	≤ 3%
Deformación Audio / Audio Distorsione	
Nebenkanal Auswahl / Adjacent Channel Selectivity	≥ 60dB
Selección Canal Adyacente / Selettività a canale adiacente	
Intermodulation / Intermodulation Rejection	≥ 60dB
Intermodulación / Intermodulazione	
Nebenwellenabstrahlung / Spurious radiation	≥ 60dBm
Radiación Espuria / Spurie Radiation	
Widerstand / Spurious response rejection	≥ 60dB
Resistencia / Resistance	

Zum Vertrieb und Betrieb in
For sale and use in
Para venta y uso en

TeCom-Duo -C : DE
TeCom-Duo -H : AT, BG, CH, CY, CZ, DE, DK, EE, ES, FI, FR, GB, GR,
HU, IE, IT*, LT, LU, NL, NO, PL, PT, RO, SE, SI, SK

^ La banda de frecuencias VHF permitida en Espana es de 147 - 174 MHz

* In Italia il passo di canalizzazione a 25 kHz non è consentito



WEEE - Reg. Nr. DE 91930360 8 (EAR), 50635 (ERA)



GRS-Nr. 10001374



DSD 2617305, ARA 2284



TEAM Electronic GmbH

Bolongarostrasse 88; D-65929 Frankfurt am Main, Germany
phone ++49 / 69 / 300 950 0 - fax ++49 / 69 / 31 43 82

www.team-electronic.de - team-electronic@t-online.de

