

Type Standard



Spannung
Voltage **32 V**

Strom
Current **1 A - 40 A**

Ausschaltvermögen
Breaking capacity **1.000 A**



Anwendung / Application

Automobilindustrie, DC-Anwendungen /
Automotive industry, DC-applications

Aufbau / Construction:

Gehäuse / Body: Isolierender Kunststoff / Insulating Plastic (PBT)
Kontakte / Terminals: Zink, verzinkt / Zinc, tin plated

Betriebs-Umgebungstemperatur /
Operating-ambient temperature:

-40 °C bis / to +125 °C

Verpackungsmöglichkeiten / Packing options:

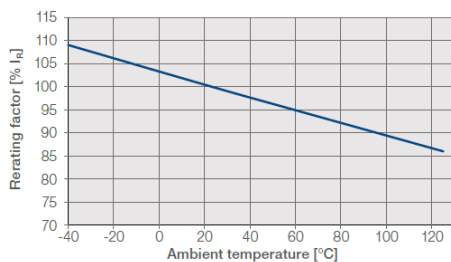
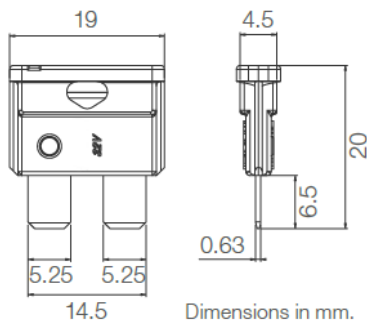
2.000 St. = Industrieverpackung /
2.000 pcs. = Industrial packaging

Bemessungswerte / Ratings:

Art. No.	I_N	U_N [V]	U_d [mV]	I_{BC} [A]	I^2t [A ² s]	Farcode / Colour Code
340.017	1 A	32	< 250	1.000	/	Schwarz / Black
340.020	2 A	32	142	1.000	157	Grau / Grey
340.022	3 A	32	135	1.000	200	Violett / Violet
340.023	4A	32	126	1.000	205	Rosa / Pink
340.024	5 A	32	119	1.000	218	Hellbraun / Tan
340.026	7,5 A	32	139	1.000	304	Braun / Brown
340.027	10 A	32	112	1.000	320	Rot / Red
340.029	15 A	32	104	1.000	480	Blau / Blue
340.031	20 A	32	117	1.000	720	Gelb / Yellow
340.032	25 A	32	104	1.000	1.155	Weiss / White
340.033	30 A	32	103	1.000	1.843	Grün / Green
340.035	40 A	32	101	1.000	2.880	Orange / Orange

$I_N - t$ Verhalten / $I_N - t$ characteristics:

Bemessungsstrom-Faktor / Rated current factor	Schmelzzeit / Melting time:
	1 A - 40 A
$1,1 \cdot I_N$	t_{min} 100 h t_{max} -
$1,35 \cdot I_N$	t_{min} 750 ms t_{max} 10 min
$2 \cdot I_N$	t_{min} 150 ms t_{max} 5 s
$3,5 \cdot I_N$	t_{min} 40 ms t_{max} 500 ms
$6 \cdot I_N$	t_{min} 20 ms t_{max} 100 ms



Melting time graph at 23°C on test module ISO.

