



Österreichisches Institut für Bautechnik
 Schenkenstraße 4 | T+43 1 533 65 50
 1010 Wien | Austria | F+43 1 533 64 23
 www.oib.or.at | mail@oib.or.at



Europäische Technische Bewertung

ETA-11/0135
 vom 21.10.2016

Allgemeiner Teil

Technische Bewertungsstelle, die die Europäische Technische Bewertung ausstellt

Österreichisches Institut für Bautechnik (OIB)

Handelsname des Bauprodukts

SIHGA HobaFix

Produktfamilie, zu der das Bauprodukt gehört

Einhängeverbinder für Holz-Holz Verbindungen

Hersteller

SIHGA Handels GmbH
 Gewerbepark Kleinreith 4
 4694 Ohlsdorf
 Österreich

Herstellungsbetrieb

Herstellungsbetrieb 1

Diese Europäische Technische Bewertung enthält

25 Seiten, einschließlich 5 Anhängen die fester Bestandteil dieser Bewertung sind.

Diese Europäische Technische Bewertung wird gemäß der Verordnung (EU) Nr. 305/2011 auf der Grundlage von

Leitlinie für Europäische technische Zulassung ETAG 015 für "Blechformteile", Ausgabe November 2012, verwendet als Europäisches Bewertungsdokument, ausgestellt.

Diese Europäische Technische Bewertung ersetzt

Europäische technische Zulassung ETA-11/0135 mit Geltungsdauer vom 08.02.2012 bis zum 20.10.2016

Anmerkungen

Übersetzungen dieser Europäischen Technischen Bewertung in andere Sprachen haben dem Originaldokument zu entsprechen und sind als solche zu kennzeichnen.

Diese Europäische Technische Bewertung darf – auch bei elektronischer Übermittlung – nur ungekürzt wiedergegeben werden. Mit schriftlicher Zustimmung des Österreichischen Instituts für Bautechnik darf jedoch eine teilweise Wiedergabe erfolgen. Eine teilweise Wiedergabe ist als solche zu kennzeichnen.

Besondere Teile

1 Technische Beschreibung des Produkts

1.1 Allgemeines

Diese Europäische Technische Bewertung¹ (ETA) betrifft den Einhängeverbinder SIHGA HobaFix zur Verwendung in lasttragenden Holz-Holz-Verbindungen. SIHGA HobaFix besteht aus zwei Teilen die ineinander geschoben und mit einer Fixierschraube verbunden werden. Die Montage der Teile des Einhängeverbinders im Holz erfolgt mit speziellen Schrauben.

SIHGA HobaFix entspricht den Angaben in den Anhängen 1, 2 und 4. Die in diesen Anhängen nicht angegebenen Werkstoffeigenschaften, Abmessungen und Toleranzen von SIHGA HobaFix sind im technischen Dossier² der Europäischen Technischen Bewertung enthalten.

1.2 Einhängeverbinder

SIHGA HobaFix besteht aus stranggepresstem Aluminium EN AW 6063 gemäß EN 573-2³. Aluminium mit gleichen oder höheren Festigkeitswerten ist zulässig. Es gibt sechs Größen des Einhängeverbinders, Typ HF 70, HF 100, HF 135, HF 170, HF 200 und HF 240, mit identischer Form sowie Typ HF Fassade. Die sieben Typen sind mit ihren wichtigsten Abmessungen in Anhang 2 angeführt.

1.3 Schrauben

Die Schrauben zum Einbau der beiden Teile des Einhängeverbinders im Holz sind im Anhang 1 beschrieben. Sie bestehen aus gehärtetem Kohlenstoffstahl.

1.4 Fixierschrauben

Die Fixierschrauben zur Verbindung der beiden Teile des Einhängeverbinders sind im Anhang 1 beschrieben. Sie bestehen aus Vergütungsstahl nach EN 10083.

2 Spezifizierung des/der Verwendungszwecks/Verwendungszwecke gemäß dem anwendbaren Europäischen Bewertungsdokument

2.1 Verwendungszweck

Die Einhängeverbinder dienen der Errichtung tragender Verbindungen in Holztragwerken als Hirnholz-Seitholz-Verbindungen, z. B. zwischen Trägern, in Vollholz aus Nadelholz der Festigkeitsklasse C24 oder besser gemäß EN 338.

Der typische Einbau der Einhängeverbinder ist im Anhang 2 dargestellt.

Die Einhängeverbinder dürfen nur statischen und quasistatischen Einwirkungen ausgesetzt werden.

¹ Die ETA-11/0135 wurde erstmals 2011 als Europäische technische Zulassung mit Geltungsdauer ab 21.10.2011 erteilt und 2016 abgeändert und in die Europäische Technische Bewertung ETA-11/0135 vom 21.10.2016 übergeführt.

² Das technische Dossier der Europäischen Technischen Bewertung ist beim Österreichischen Institut für Bautechnik hinterlegt und wird, nur soweit dies für die Aufgaben der in das Verfahren für die Bewertung und Überprüfung der Leistungsbeständigkeit eingeschalteten notifizierten Zertifizierungsstelle für die werkseigene Produktionskontrolle relevant ist, der notifizierten Zertifizierungsstelle für die werkseigene Produktionskontrolle ausgehändigt.

³ Bezugsdokumente sind in Anhang 5 angegeben.

Die Einhängeverbinder sind zur Verwendung in den Nutzungsklassen 1 und 2 gemäß EN 1995-1-1 vorgesehen.

2.2 Allgemeine Grundlagen

SIHGA HobaFix wird nach den Vorgaben der Europäischen Technischen Bewertung in dem Verfahren hergestellt, das bei der Begehung des Herstellungsbetriebs durch das Österreichische Institut für Bautechnik festgestellt und im technischen Dossier beschrieben ist.

Der Hersteller hat sicherzustellen, dass die Angaben gemäß den Abschnitten 1, 2 und 3 sowie den Anhängen der Europäischen Technischen Bewertung jenen Personen bekannt gemacht werden, die mit Planung und Ausführung der Bauwerke betraut sind.

Bemessung

Die Europäische Technische Bewertung erstreckt sich nur auf die Herstellung und Verwendung von SIHGA HobaFix. Der Standsicherheitsnachweis der Bauwerke einschließlich der Kraffteinleitung in das Produkt ist nicht Gegenstand der Europäischen Technischen Bewertung.

Die folgenden Bedingungen sind zu beachten:

- Die Bemessung der Einhängeverbindung erfolgt unter der Verantwortung eines mit Holzbau vertrauten Ingenieurs.
- Die Konstruktion des Tragwerks muss zur Sicherstellung der Nutzungsklasse 1 oder 2 gemäß EN 1995-1-1 den Schutz der Verbindungen berücksichtigen.
- Die Einhängeverbindungen sind richtig eingebaut.
- Für die Kräfte F_1 bis F_4 nach Anhang 3 muss gemäß EN 1995-1-1 geprüft werden, dass kein Spalten auftritt.

Die Bemessung der Einhängeverbindungen darf gemäß EN 1995-1-1 unter Berücksichtigung der Anhänge der Europäischen Technischen Bewertung erfolgen. Die am Ort der Verwendung geltenden Normen und Vorschriften sind zu beachten.

Verpackung, Transport, Lagerung, Wartung, Austausch und Reparatur

Hinsichtlich Verpackung, Transport, Lagerung, Instandhaltung, Austausch und Reparatur des Produkts ist es die Zuständigkeit des Herstellers, geeignete Maßnahmen umzusetzen und seine Kunden über Transport, Lagerung, Instandhaltung, Austausch und Reparatur des Produkts in einem Umfang zu informieren, den er als erforderlich ansieht.

Einbau

Es wird davon ausgegangen, dass die Verarbeitung des Produkts gemäß den Anweisungen des Herstellers oder – beim Fehlen derartiger Anweisungen – branchenüblich erfolgt.

Die Einhängeverbindungen müssen wie in Anhang 2 angegeben verschraubt und mit Fixierschrauben verbunden werden.

Die tragenden Bauteile, welche mit den Einhängeverbindern verbunden werden, haben

- gegen Verdrehen gesichert zu sein; siehe Anhang 3;
- Festigkeitsklasse C24 oder besser aufzuweisen;
- unter dem Einhängeverbinder keine Baumkante;
- ebene Oberflächen im Bereich der Einhängeverbinder aufzuweisen;
- Mindestrand- und -achsabstände entsprechend EN 1995-1-1.

2.3 Vorgesehene Nutzungsdauer

Die Europäische Technische Bewertung beruht auf der Annahme einer vorgesehenen Nutzungsdauer von SIHGA HobaFix von 50 Jahren im eingebauten Zustand, vorausgesetzt, dass

die in Abschnitt 2.2 festgelegten Bedingungen für die Verwendung, Wartung und Instandsetzung erfüllt sind. Diese Annahme beruht auf dem derzeitigen Stand der Technik und den verfügbaren Kenntnissen und Erfahrungen⁴.

Die Angaben zur Nutzungsdauer des Produktes können nicht als eine durch den Hersteller bzw. seines bevollmächtigten Vertreters oder durch die EOTA oder durch die Technische Bewertungsstelle übernommene Garantie ausgelegt werden, sondern sind lediglich als Hilfsmittel zur Auswahl der richtigen Produkte angesichts der erwarteten, wirtschaftlich angemessenen Nutzungsdauer des Bauwerks zu betrachten.

3 Leistung des Produkts und Angabe der Methoden ihrer Bewertung

3.1 Wesentliche Merkmale des Produkts

Tabelle 1: Wesentliche Merkmale und Leistung des Bauprodukts

Nr.	Wesentliches Merkmal	Leistung des Bauprodukts
Grundanforderung an Bauwerke 1: Mechanische Festigkeit und Standsicherheit ¹⁾		
1	Charakteristische Tragfähigkeit	3.1.1
2	Steifigkeit	Keine Leistung bewertet.
3	Duktilität bei zyklischer Prüfung	Keine Leistung bewertet.
Grundanforderung an Bauwerke 2: Brandschutz		
4	Brandverhalten	3.1.2
5	Feuerwiderstand	Keine Leistung bewertet.
Grundanforderung an Bauwerke 3: Hygiene, Gesundheit und Umweltschutz		
6	Gehalt, Emission und/oder Freisetzung gefährlicher Substanzen	3.1.3
Grundanforderung an Bauwerke 4: Sicherheit und Barrierefreiheit bei der Nutzung		
7	Wie Grundanforderung an Bauwerke 1.	
Grundanforderung an Bauwerke 5: Schallschutz		
–	Nicht relevant. Kein Merkmal bewertet.	
Grundanforderung an Bauwerke 6: Energieeinsparung und Wärmeschutz		
–	Nicht relevant. Kein Merkmal bewertet.	
Grundanforderung an Bauwerke 7: Nachhaltige Nutzung der natürlichen Ressourcen		
–	Kein Merkmal bewertet.	
Allgemeine Aspekte		
8	Widerstand gegen Korrosion und Abnutzung	3.1.4
9	Maßbeständigkeit	3.1.5
¹⁾ Diese Merkmale beziehen sich ebenso auf Grundanforderung an Bauwerke 4.		

⁴ Die tatsächliche Nutzungsdauer eines in einem bestimmten Bauwerk eingebauten Produkts hängt von den das Bauwerk umgebenden Umweltbedingungen sowie von den besonderen Bedingungen für Bemessung, Ausführung, Verwendung und Wartung des Bauwerks ab. Daher kann nicht ausgeschlossen werden, dass in gewissen Fällen die tatsächliche Nutzungsdauer des Produkts kürzer als die vorgesehene Nutzungsdauer ist.

Elektronische Kopie

3.1.1 Charakteristische Tragfähigkeit

Die charakteristischen Tragfähigkeiten der Einhängeverbinder werden mittels Prüfung ermittelt. Die Einhängeverbinder werden mit einer definierten Schraubenanzahl eingebaut und mit Fixierschrauben befestigt, siehe Anhang 1 und Anhang 2. Kinematische Randbedingungen sind im Anhang 3 angegeben.

Die Werte der charakteristischen Tragfähigkeiten für die Lastrichtungen F_1 bis F_4 nach Anhang 3 sind im Anhang 4 angegeben.

3.1.2 Brandverhalten

Die Einhängeverbinder bestehen aus Aluminium und die Schrauben und Fixierschrauben aus Stahl der Euroklasse A1 in Übereinstimmung mit der Entscheidung 96/603/EG der Kommission in der geltenden Fassung.

3.1.3 Gehalt, Emission und/oder Freisetzung gefährlicher Substanzen

Gehalt, Emission und/oder Freisetzung gefährlicher Substanzen wurde gemäß ETAG 015 ermittelt. Keine gefährlichen Substanzen ist die diesbezügliche Leistung des Produkts.

ANMERKUNG: Ergänzend zu den spezifischen Abschnitten der Europäischen Technischen Bewertung über gefährliche Substanzen kann es andere Anforderungen geben, die für das Produkt anwendbar sind, wenn es unter deren Anwendungsbereich fällt (z. B. übernommenes europäisches und nationales Recht und gesetzliche und behördliche Vorschriften). Um den Vorschriften der Bauproduktenverordnung zu genügen, müssen auch diese Anforderungen eingehalten werden, wenn und wo sie bestehen.

3.1.4 Widerstand gegen Korrosion und Abnutzung

Das Produkt ist für die Verwendung in den Nutzungsklassen 1 und 2 gemäß EN 1995-1-1 vorgesehen. Das Produkt und jeder Bauteil der Verbindung sollten mindestens für die Nutzungsklassen 1 und 2 geeignet sein, aber nicht nur für die Nutzungsklasse 1 alleine.

Gemäß ETAG 015 und EN 1995-1-1 bestehen die Einhängeverbinder aus stranggepresstem Aluminium gemäß EN 573-2. Die Schrauben zum Einbau des Einhängeverbinders bestehen aus gehärtetem Kohlenstoffstahl, die Fixierschrauben aus Vergütungsstahl. Die Schrauben zum Einbau und die Fixierschrauben sind verzinkt.

3.1.5 Maßbeständigkeit

Die Auswirkungen von Maßänderungen zufolge variierenden Feuchtegehalts an den verbindenden Holzbauteilen wurden bei der Bestimmung der charakteristischen Tragfähigkeit der Fugen berücksichtigt. Der Feuchtigkeitsgehalt darf sich bei der Verwendung nicht in einem solchen Ausmaß ändern, dass beeinträchtigende Formänderungen auftreten. Die Bedingungen von Abschnitt 2.2 sind einzuhalten.

3.2 Bewertungsverfahren

3.2.1 Allgemeines

Die Bewertung von SIHGA HobaFix für die Wesentlichen Merkmale des Abschnitts 3.1, für den vorgesehenen Verwendungszweck und hinsichtlich der Anforderungen an die mechanische Festigkeit und Standsicherheit, an den Brandschutz, an Hygiene, Gesundheit und Umweltschutz und an die Sicherheit und Barrierefreiheit bei der Nutzung im Sinne der Grundanforderungen Nr. 1, 2, 3 und 4 der Verordnung (EU) № 305/2011 erfolgte in Übereinstimmung mit der Leitlinie für Europäische technische Zulassung ETAG 015 für "Blechformteile", Ausgabe November 2012, verwendet als Europäisches Bewertungsdokument.

3.2.2 Identifizierung

Die Europäische Technische Bewertung für SIHGA HobaFix ist auf der Grundlage abgestimmter Unterlagen erteilt worden, die das bewertete Produkt identifizieren. Änderungen bei den

Werkstoffen, bei der Zusammensetzung, bei den Merkmalen des Produkts oder beim Herstellungsverfahren könnten dazu führen, dass diese hinterlegten Unterlagen nicht mehr zutreffen. Das Österreichische Institut für Bautechnik sollte vor Inkrafttreten der Änderungen unterrichtet werden, da eine Änderung der Europäischen Technischen Bewertung möglicherweise erforderlich ist.

4 Angewandtes System zur Bewertung und Überprüfung der Leistungsbeständigkeit, mit Angabe der Rechtsgrundlage

4.1 System zur Bewertung und Überprüfung der Leistungsbeständigkeit

Nach der Entscheidung der Kommission 97/638/EG ist das auf SIHGA HobaFix anzuwendende System zur Bewertung und Überprüfung der Leistungsbeständigkeit System 2+. Das System 2+ ist im Anhang, Punkt 1.3. der Delegierten Verordnung (EU) Nr. 568/2014 der Kommission vom 18. Februar 2014 im Einzelnen beschrieben und sieht folgende Punkte vor

(a) Der Hersteller führt folgende Schritte durch:

- (i) Bewertung der Leistung des Bauprodukts anhand einer Prüfung (einschließlich Probenahme), einer Berechnung, von Werttabellen oder Unterlagen zur Produktbeschreibung;
- (ii) werkseigene Produktionskontrolle;
- (iii) zusätzliche Prüfung von im Herstellungsbetrieb entnommenen Proben durch den Hersteller nach festgelegtem Prüfplan⁵;

(b) Die notifizierte Zertifizierungsstelle für die werkseigene Produktionskontrolle entscheidet über die Ausstellung, Beschränkung, Aussetzung oder Zurücknahme der Bescheinigung der Konformität der werkseigenen Produktionskontrolle auf der Grundlage folgender, von der Stelle vorgenommener Bewertungen und Überprüfungen:

- (i) Erstinspektion des Herstellungsbetriebs und der werkseigenen Produktionskontrolle;
- (ii) kontinuierliche Überwachung, Bewertung und Evaluierung der werkseigenen Produktionskontrolle.

4.2 Bauprodukte, für die eine Europäische Technische Bewertung ausgestellt wurde

Hersteller, die im Rahmen des Systems 2+ Aufgaben wahrnehmen, betrachten die für das betroffene Bauprodukt ausgestellte Europäische Technische Bewertung als Bewertung der Leistung dieses Produkts. Hersteller nehmen daher die unter Abschnitt 4.1, Punkt (a) (i) aufgeführten Aufgaben nicht wahr.

5 Für die Durchführung des Systems zur Bewertung und Überprüfung der Leistungsbeständigkeit erforderliche technische Einzelheiten gemäß anwendbarem Europäischem Bewertungsdokument

5.1 Aufgaben des Herstellers

5.1.1 Werkseigene Produktionskontrolle

Der Hersteller hat im Herstellungsbetrieb ein System der werkseigenen Produktionskontrolle einzurichten und es laufend aufrechtzuerhalten. Alle durch den Hersteller vorgesehenen Prozesse und Spezifikationen werden systematisch dokumentiert. Die werkseigene Produktionskontrolle hat die Leistungsbeständigkeit des Produkts hinsichtlich der Wesentlichen Merkmale sicherzustellen.

⁵ Der festgelegte Prüfplan ist beim Österreichischen Institut für Bautechnik hinterlegt und wird nur der in das Verfahren der für die Bewertung und Überprüfung der Leistungsbeständigkeit eingeschalteten notifizierte Zertifizierungsstelle für die werkseigene Produktionskontrolle ausgehändigt. Der festgelegte Prüfplan wird auch als Überwachungsplan bezeichnet.

Der Hersteller verwendet nur Werkstoffe, die mit den entsprechenden, im festgelegten Prüfplan angegebenen Prüfbescheinigungen geliefert werden. Der Hersteller überprüft die eingehenden Vormaterialien vor ihrer Annahme. Die Überprüfung der eingehenden Vormaterialien schließt die Kontrolle der durch den Hersteller der Vormaterialien vorgelegten Prüfbescheinigungen mit ein.

Die Häufigkeiten der Kontrollen und Prüfungen, die während der Herstellung und an den fertig gestellten Produkten durchgeführt werden, sind unter Berücksichtigung des Herstellverfahrens des Produkts festgelegt und im festgelegten Prüfplan angegeben.

Die Ergebnisse der werkseigenen Produktionskontrolle werden aufgezeichnet und ausgewertet. Die Aufzeichnungen enthalten mindestens:

- die Bezeichnung des Produkts, der Werkstoffe und Bestandteile
- Art der Kontrolle und Prüfung
- das Datum der Herstellung des Produkts und das Datum der Prüfung des Produkts, der Werkstoffe oder der Bestandteile
- Ergebnisse der Kontrolle und Prüfung und, soweit zutreffend, den Vergleich mit Anforderungen
- Name und Unterschrift des für die werkseigene Produktionskontrolle Verantwortlichen

Die Aufzeichnungen sind für mindestens zehn Jahre ab dem Inverkehrbringen des Bauprodukts aufzubewahren und sind der mit der laufenden Überwachung befassten notifizierten Zertifizierungsstelle für die werkseigene Produktionskontrolle vorzulegen. Sie sind dem Österreichischen Institut für Bautechnik auf Verlangen vorzulegen.

5.1.2 Leistungserklärung

Der Hersteller ist für die Ausstellung der Leistungserklärung zuständig. Sind alle Voraussetzungen für die Bewertung und Überprüfung der Leistungsbeständigkeit erfüllt, einschließlich der durch die notifizierte Zertifizierungsstelle für die werkseigene Produktionskontrolle ausgestellten Bescheinigung der Konformität der werkseigenen Produktionskontrolle, hat der Hersteller eine Leistungserklärung auszustellen.

5.2 Aufgaben der notifizierten Zertifizierungsstelle für die werkseigene Produktionskontrolle

5.2.1 Erstinspektion des Herstellungsbetriebs und der werkseigenen Produktionskontrolle

Die notifizierte Zertifizierungsstelle für die werkseigene Produktionskontrolle überprüft die Möglichkeiten des Herstellers hinsichtlich einer kontinuierlichen und fachgerechten Herstellung von SIHGA HobaFix gemäß der Europäischen Technischen Bewertung. Insbesondere sind die folgenden Punkte entsprechend zu beachten:

- Personal und Ausrüstung
- Die Eignung der durch den Hersteller eingerichteten werkseigenen Produktionskontrolle
- Vollständige Umsetzung des Überwachungsplans

5.2.2 Kontinuierliche Überwachung, Bewertung und Evaluierung der werkseigenen Produktionskontrolle

Die notifizierten Zertifizierungsstelle für die werkseigene Produktionskontrolle führt mindestens einmal jährlich eine routinemäßige Überwachung im Herstellungsbetrieb durch. Insbesondere werden folgende Punkte entsprechend beachtet.

- Das Herstellungsverfahren einschließlich Personal und Ausrüstung
- Die werkseigene Produktionskontrolle
- Die Umsetzung des festgelegten Prüfplans

Auf Verlangen sind die Ergebnisse der laufenden Überwachung dem Österreichischen Institut für Bautechnik durch die notifizierte Zertifizierungsstelle für die werkseigene Produktionskontrolle vorzulegen. Wenn die Bestimmungen der Europäischen Technischen Bewertung und des Überwachungsplans nicht mehr erfüllt sind, ist die Bescheinigung der Konformität der werkseigenen Produktionskontrolle zu entziehen.

Ausgestellt in Wien am 21.10.2016
vom Österreichischen Institut für Bautechnik

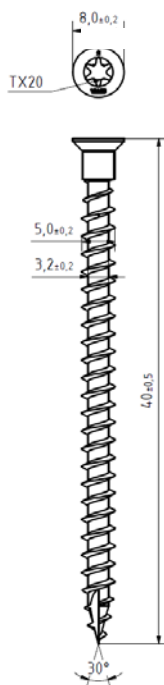
Das Originaldokument ist unterzeichnet von:

Dipl. Ing. Dr. Rainer Mikulits
Geschäftsführer

Elektronische Kopie Elektronische Kopie Elektronische Kopie Elektronische Kopie Elektronische Kopie Elektronische Kopie Elektronische Kopie Elektronische Kopie

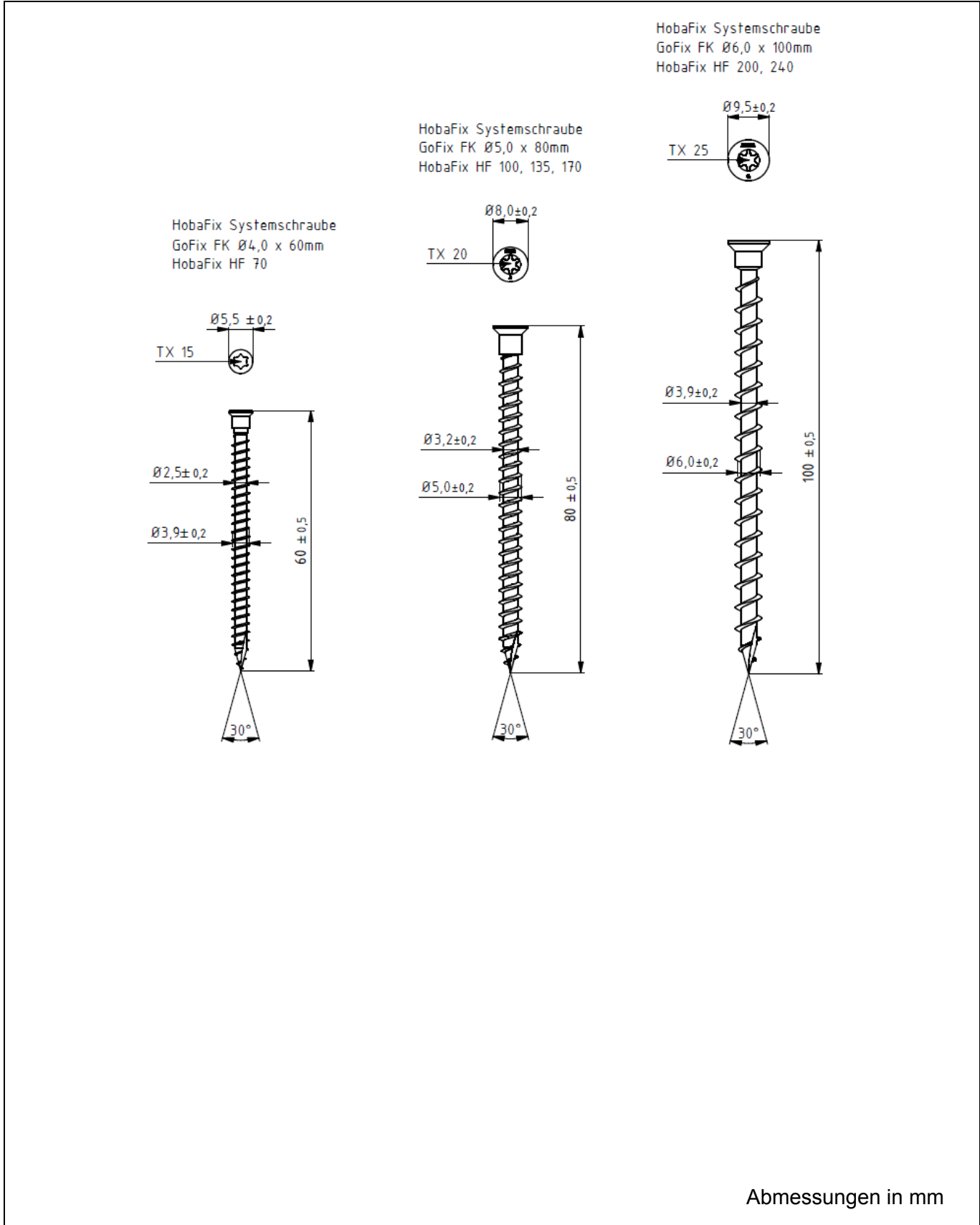
Einhänge- verbinder	Anzahl HobaFix Systemschrauben GoFix	Schrauben- Nenndurchmesser	Schrauben- Nennlänge	Schrauben- Zugfestigkeit
—	—	mm	mm	N/mm ²
HobaFix HF 240	15	6,0	100	≥ 600
HobaFix HF 200	12			
HobaFix HF 170	14	5,0	80	
HobaFix HF 135	11			
HobaFix HF 100	8			
HobaFix HF 70	6	4,0	60	
HobaFix HF Fassade	4 (Hauptträger)	5,0	40	
	5 (Nebenträger)		80	

HobaFix Systemschraube
 GoFix FK Ø5,0 x 40mm
 HobaFix HF Fassade



Abmessungen in mm

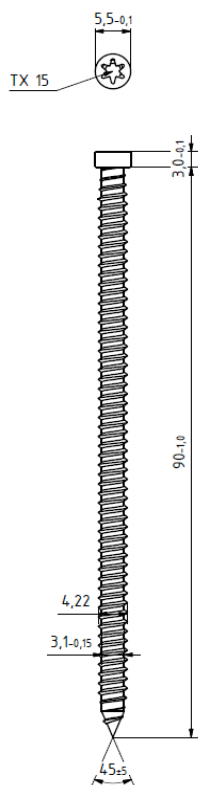
SIHGA HobaFix	Anhang 1 der Europäischen Technischen Bewertung ETA-11/0135 vom 21.10.2016
Verbindungsmitel – Schrauben	



SIHGA HobaFix	Anhang 1 der Europäischen Technischen Bewertung ETA-11/0135 vom 21.10.2016
Verbindungsmitel – Schrauben	

Einhänge- verbinder	Schrauben- Nenn Durchmesser	Schrauben- Nennlänge	Schrauben- Zugfestigkeit
—	mm	mm	N/mm ²
HobaFix HF 240	6,3	180	≥ 600
HobaFix HF 200			
HobaFix HF 170	4,8	120	
HobaFix HF 135			
HobaFix HF 100		80	
HobaFix HF 70	4,2	50	
HobaFix HF Fassade	4,2	90	

Fixierschraube $\varnothing 4,2 \times 90\text{mm}$
 HobaFix HF Fassade

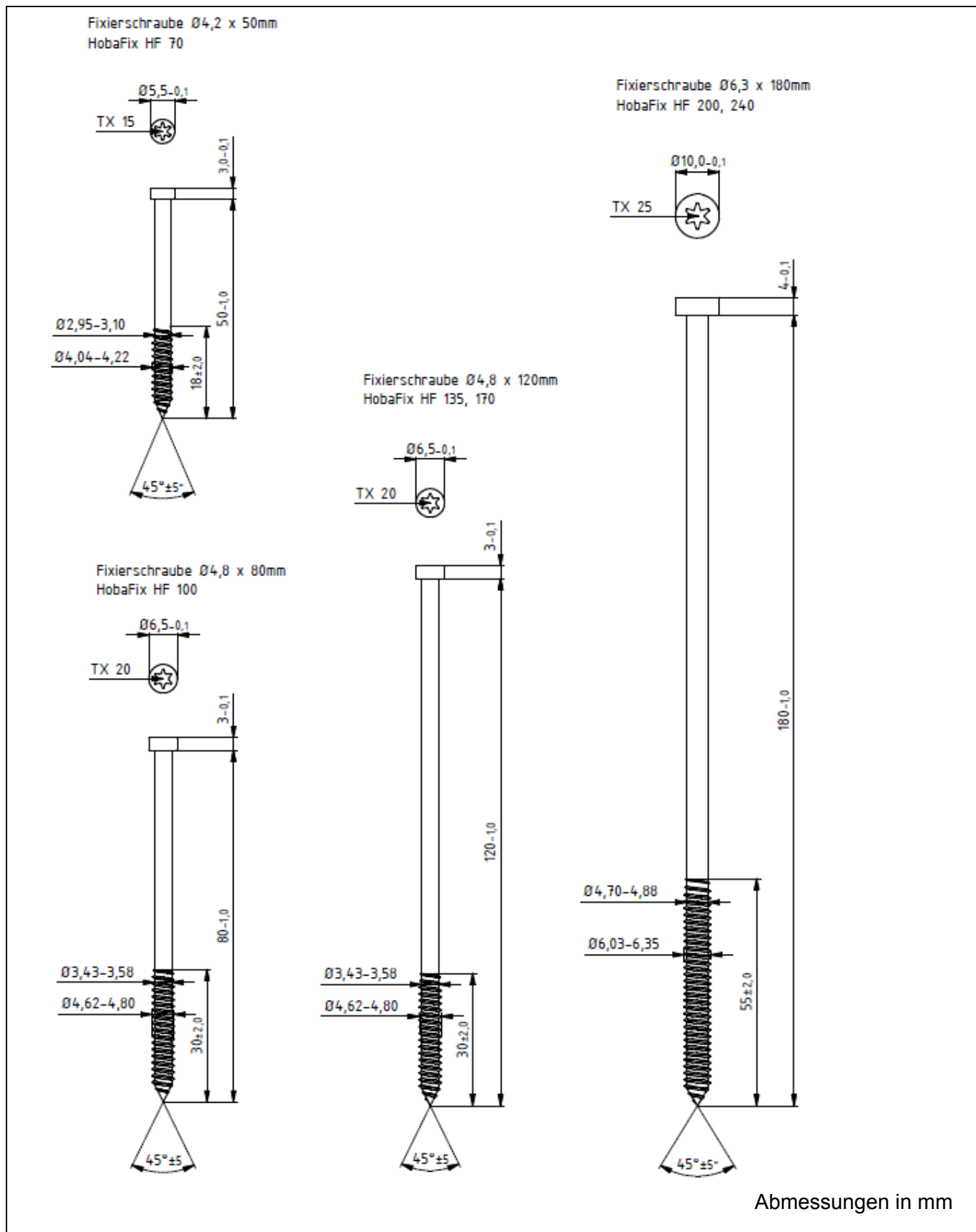


Abmessungen in mm

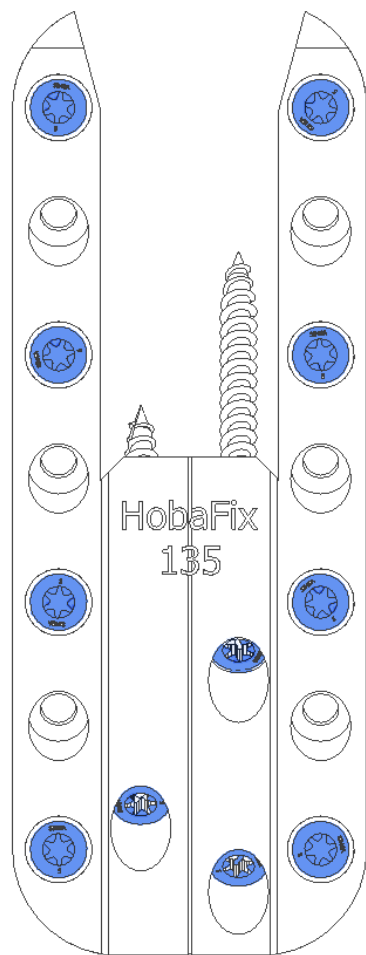
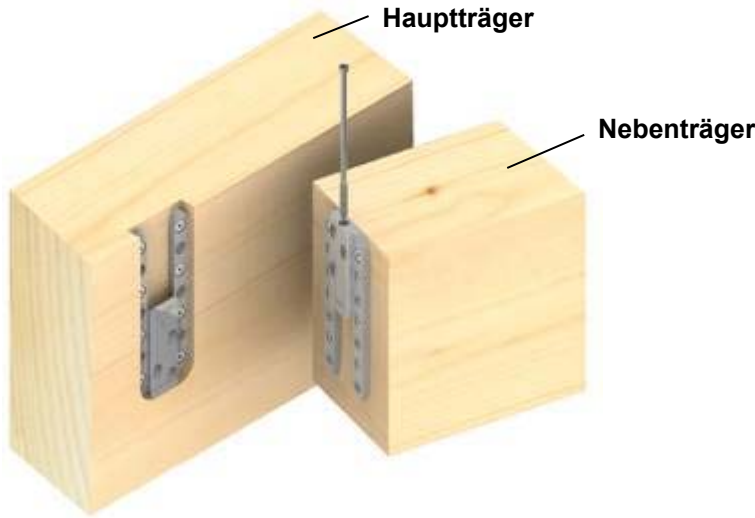
SIHGA HobaFix	Anhang 1
Verbindungsmittel – Fixierschraube	der Europäischen Technischen Bewertung ETA-11/0135 vom 21.10.2016

Elektronische Kopie Elektronische Kopie Elektronische Kopie Elektronische Kopie Elektronische Kopie

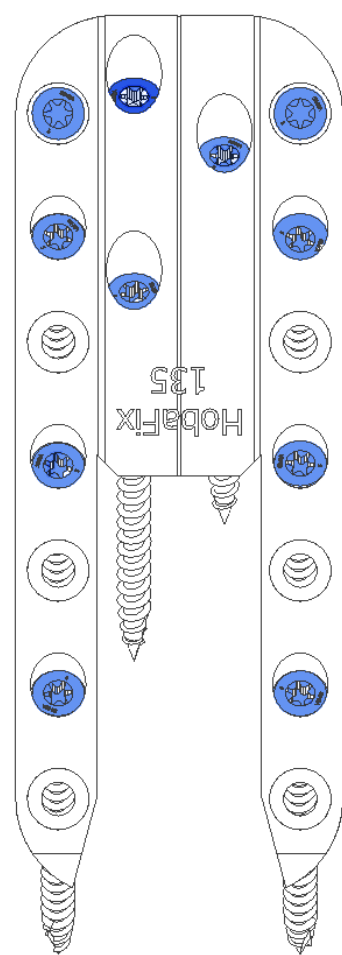
Elektronische Kopie Elektronische Kopie Elektronische Kopie Elektronische Kopie Elektronische Kopie Elektronische Kopie Elektronische Kopie



SIHGA HobaFix	Anhang 1 der Europäischen Technischen Bewertung ETA-11/0135 vom 21.10.2016
Verbindungsmittel – Fixierschraube	

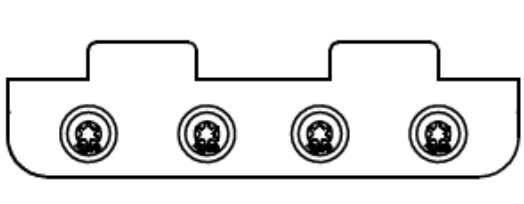
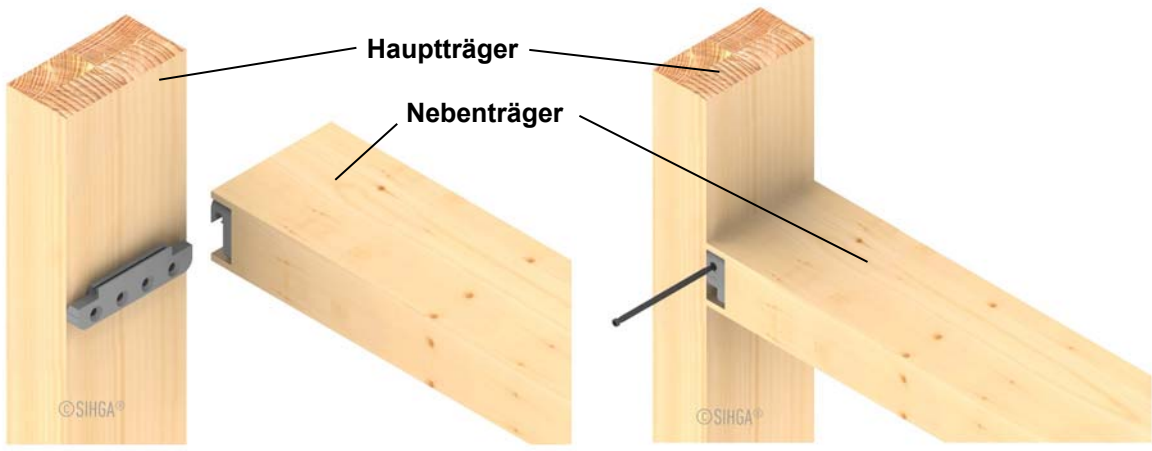


Schraubenbelegung im Hauptträger

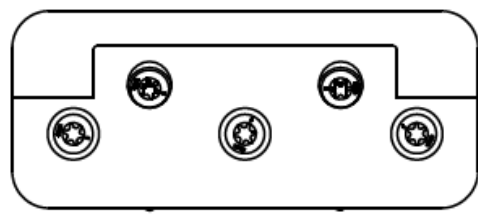


Schraubenbelegung im Nebenträger

SIHGA HobaFix	Anhang 2
Einzelheiten zum Produkt: typischer Einbau der Einhängeverbinder HF 70 bis HF 240	der Europäischen Technischen Bewertung ETA-11/0135 vom 21.10.2016

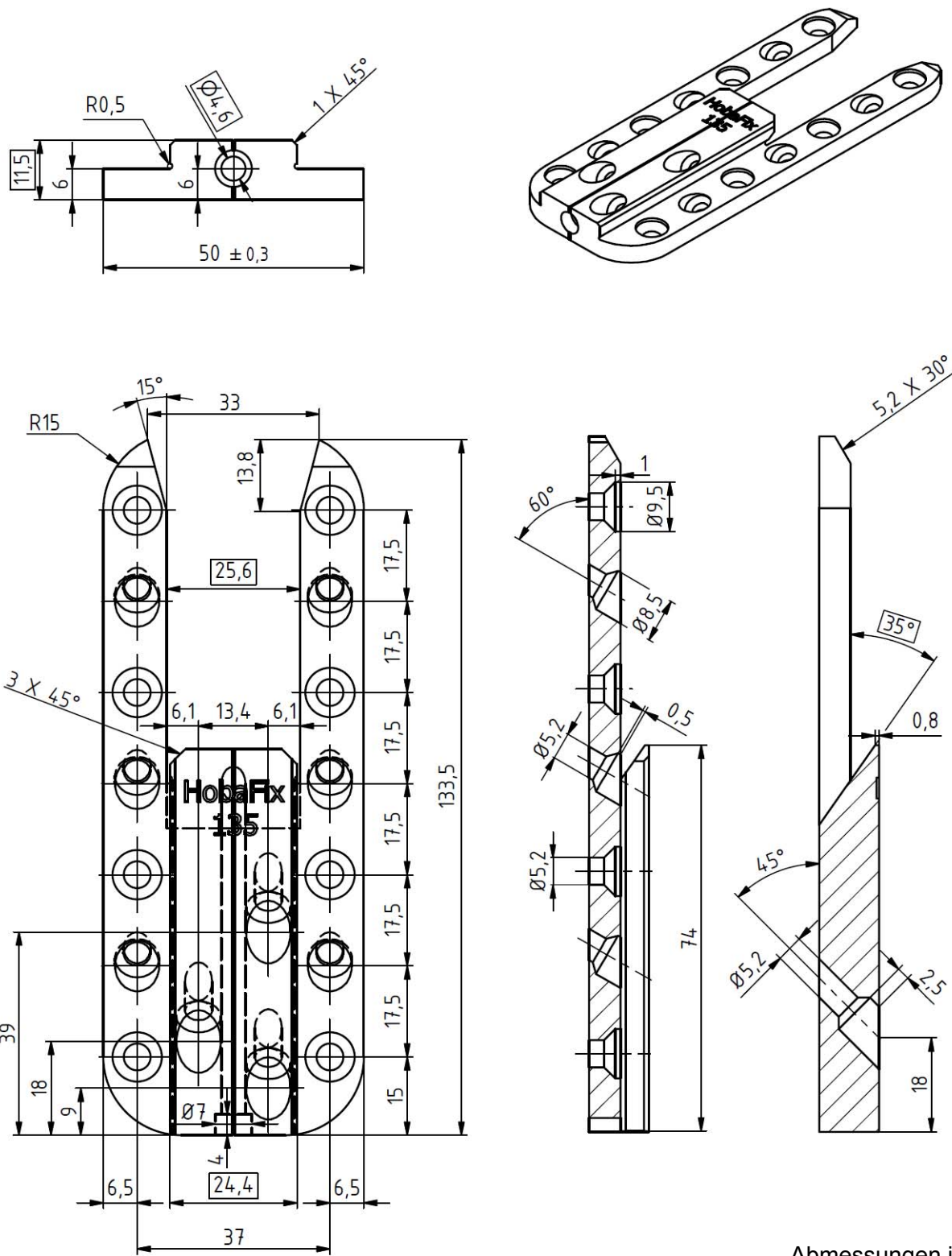


Schraubenbelegung im Hauptträger



Schraubenbelegung im Nebenträger

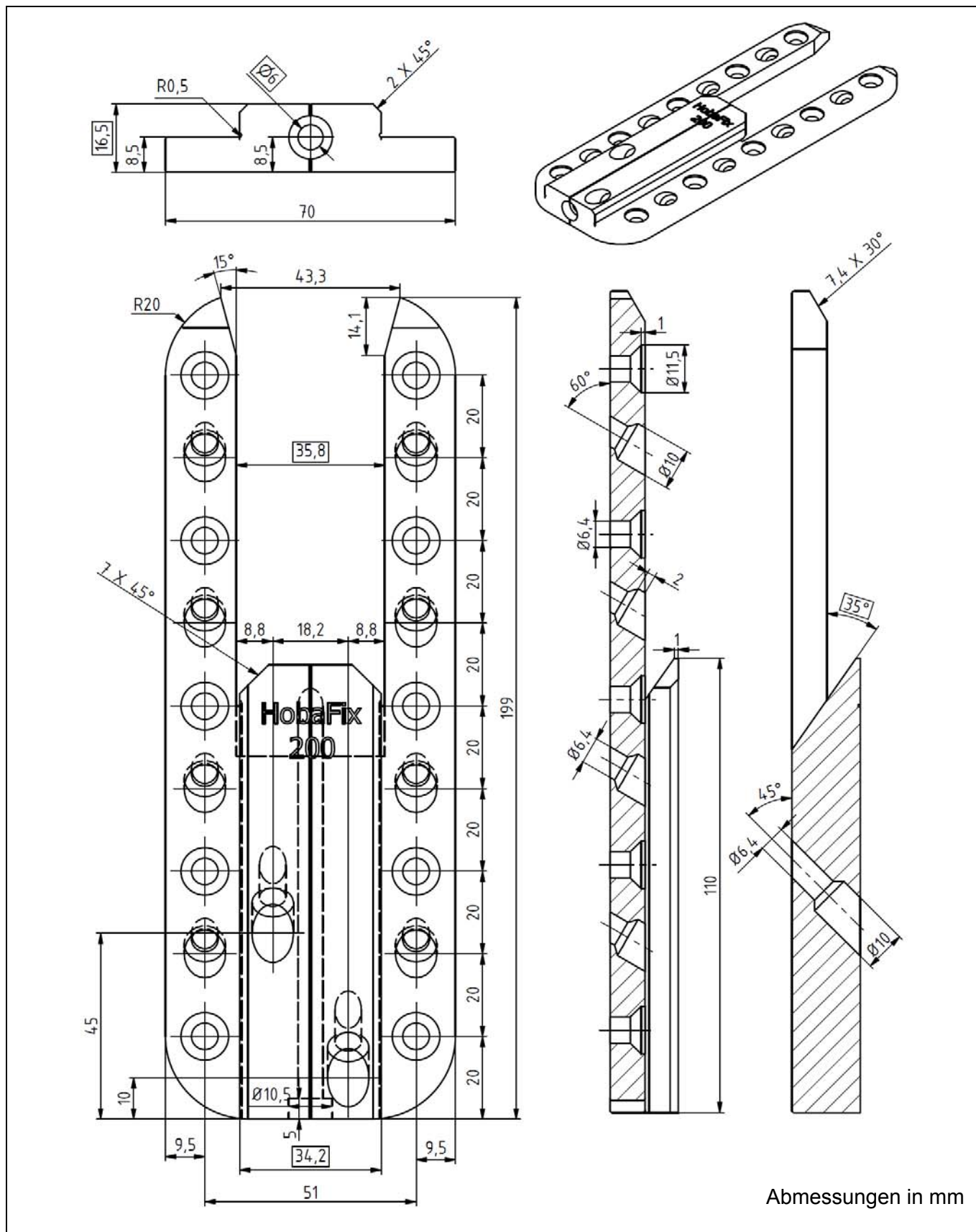
SIHGA HobaFix	Anhang 2 der Europäischen Technischen Bewertung ETA-11/0135 vom 21.10.2016
Einzelheiten zum Produkt: typischer Einbau des Einhängeverbinders HF Fassade	



Abmessungen in mm

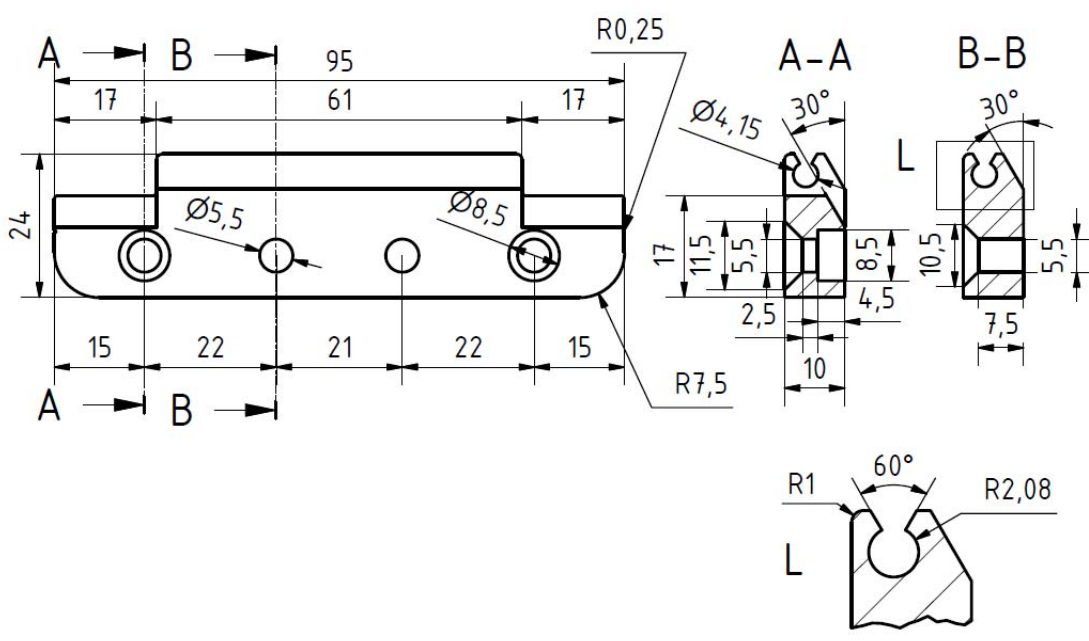
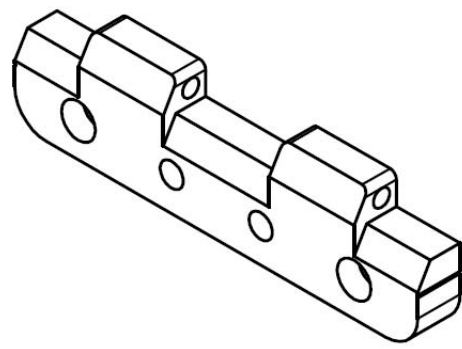
SIHGA HobaFix	Anhang 2 der Europäischen Technischen Bewertung ETA-11/0135 vom 21.10.2016
Einzelheiten zum Produkt: Typ HF 135 – Nennabmessungen	

Elektronische Kopie Elektronische Kopie Elektronische Kopie Elektronische Kopie Elektronische Kopie Elektronische Kopie Elektronische Kopie Elektronische Kopie Elektronische Kopie



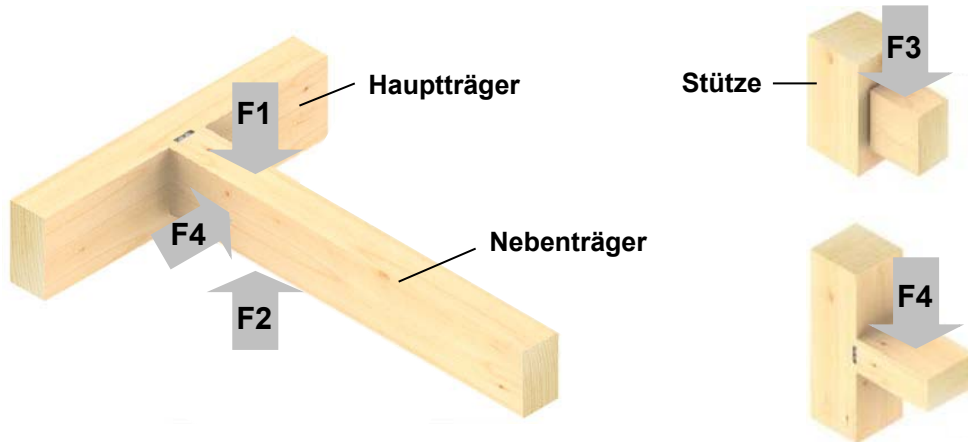
SIHGA HobaFix	Anhang 2
Einzelheiten zum Produkt: Typ HF 200 – Nennabmessungen	der Europäischen Technischen Bewertung ETA-11/0135 vom 21.10.2016

Elektronische Kopie Elektronische Kopie Elektronische Kopie Elektronische Kopie Elektronische Kopie Elektronische Kopie Elektronische Kopie Elektronische Kopie Elektronische Kopie Elektronische Kopie



Abmessungen in mm

SIHGA HobaFix	Anhang 2 der Europäischen Technischen Bewertung ETA-11/0135 vom 21.10.2016
Einzelheiten zum Produkt: Typ HF Fassade – Nennabmessungen	



Tragende Bauteile aus Holz

Träger, Massivholz, Festigkeitsklasse C24 gemäß EN 338.

Kräfte und ihre Richtungen

- F₁ Kraft in Einschubrichtung. Verbindung Haupt- zu Nebenträger. Die Bauteile müssen gegen Verdrehen gesichert sein.
- F₂ Kraft gegen die Einschubrichtung. Verbindung Haupt- zu Nebenträger. Die Bauteile müssen gegen Verdrehen gesichert sein.
- F₃ Kraft in Einschubrichtung. Verbindung Nebenträger zu Stütze. Die Bauteile müssen gegen Verdrehen gesichert sein.
- F₄ Kraft normal zur Einschubrichtung. Verbindung Nebenträger zu Stütze. Die Bauteile müssen gegen Verdrehen gesichert sein.

SIHGA HobaFix	Anhang 3
Definition der Kräfte und ihre Richtungen	der Europäischen Technischen Bewertung ETA-11/0135 vom 21.10.2016

Produkt	Charakteristische Tragfähigkeiten		
	F _{1,k} , F _{3,k} ¹⁾	F _{2,k} ¹⁾	F _{4,k}
	N	N	N
HobaFix HF 240	48 300	19 150	23 800 ²⁾
HobaFix HF 200	43 000		22 700 ²⁾
HobaFix HF 170	33 400	8 560	16 000 ²⁾
HobaFix HF 135	26 700		15 000 ²⁾
HobaFix HF 100	17 400		10 600 ²⁾
HobaFix HF 70	6 800	2 000	4 400 ³⁾
HobaFix HF Fassade	9 100 ³⁾	–	6 500

Für die Berechnung der charakteristischen Tragfähigkeit der Fichte auf Querschnitt gemäß EN 1995-1-1:

- 1) Spalten tritt zwischen der zweiten inneren und äußeren Schraubenreihe auf
- 2) Spalten tritt in der Mitte des Einhängeverbinders auf
- 3) Spalten tritt in der oberen Schraubenreihe auf

h_e ist der Abstand von der Spalthöhe zur belasteten Seite des Holzbalkens.

Die charakteristischen Tragfähigkeiten der Einhängeverbindungen sind für eine charakteristische Dichte von 350 kg/m³ angegeben. Für Holz einer niedrigeren Dichte als 350 kg/m³ müssen die charakteristischen Tragfähigkeiten um den Beiwert k_{dens} abgemindert werden.

$$k_{dens} = \left(\frac{\rho_k}{350} \right)^{0,5}$$

Mit

k_{dens} ... Faktor zur Berücksichtigung von Abweichungen der Dichte

ρ_k Charakteristische Holzdicke in kg/m³

SIHGA HobaFix	Anhang 4 der Europäischen Technischen Bewertung ETA-11/0135 vom 21.10.2016
Charakteristische Tragfähigkeiten	

Leitlinie für Europäische technische Zulassung ETAG 015 für "Blechformteile", Ausgabe November 2012, verwendet als Europäisches Bewertungsdokument

EN 338 (04.2016), Bauholz für tragende Zwecke – Festigkeitsklassen

EN 573-2 (08.1994), Aluminium und Aluminiumlegierungen – Chemische Zusammensetzung und Form von Halbzeug – Teil 2: Bezeichnungssystem mit chemischen Symbolen

EN 1995-1-1 (11.2004) +AC (06.2006) +A1 (06.2008), Eurocode 5: Bemessung und Konstruktion von Holzbauten – Teil 1-1: Allgemeines – Allgemeine Regeln und Regeln für den Hochbau

EN 10083 (08.2006), Vergütungsstähle – Teil 1 bis Teil 3

SIHGA HobaFix	Anhang 5
Bezugsdokumente	der Europäischen Technischen Bewertung ETA-11/0135 vom 21.10.2016