

PAL

PESO Aprox. ≈kg/m	TAMAÑO DE MANGUERA Hose Size			Presión de trabajo Work Pressure bar	Presión test Test Pressure bar	Unterdruck max. Vacuum bar	Curva Radio Bend. Radius mm	Long Roll ≈ m	Diseño Design Form	REFERENCIA Tipo
	DI in.	DI mm	DE mm							
0,4	1/2"	13	23	16	25	0,9	80	40	SD	POLYPAL PLUS 13
0,6	3/4"	19	31				125			POLYPAL PLUS 19
0,8	1"	25	37				150			POLYPAL PLUS 25
1,0	1 1/4"	32	44				175			POLYPAL PLUS 32
1,2	1 1/2"	38	51				225			POLYPAL PLUS 38
1,8	2"	50	66				275			POLYPAL PLUS 50
2,3	2 1/2"	63	79				300			POLYPAL PLUS 63
2,6	3"	75	91				350			POLYPAL PLUS 75
4,2	4"	100	116				500			POLYPAL PLUS 100

Aplicación: Succión o descarga para depósitos, camiones cisterna e instalaciones fijas. El alambre helicoidal asegura que la manguera mantiene la forma durante operaciones de succión y descarga por gravedad.
Marcas: Espiral estampada, Azul-Blanca-Azul resistente a la abrasión.

ELAFLEX POLYPAL PLUS 50 · EN 12115 · UPE · SD · Ω/T · PN 16 · Ⓢ · CONTITECH · MADE IN GERMANY · 2Q-15

Application: Suction / discharge hose for containers, tank trucks, road tankers and use in fixed installations. The steel helix ensures that the hose maintains its shape during suction and gravity operations.

Marking: Blue-white-blue coloured spiral and abrasion resistant continuous embossing.

1,8	2"	50	66	16	25	0,9	200	40	SD	(POLYPAL CR 50)
2,6	3"	75	91				300			POLYPAL CR 75
4,2	4"	100	116				400			(POLYPAL CR 100)

Aplicación: Versión especial de POLYPAL PLUS para refinerías, industria petroquímica y terminales de carga de camiones cisterna. Gracias a su cubierta de Cloropreno POLYPAL (CR) también resiste exteriormente el petróleo.
Marcas: Espiral estampada azul - blanca- azul resistente a la abrasión.

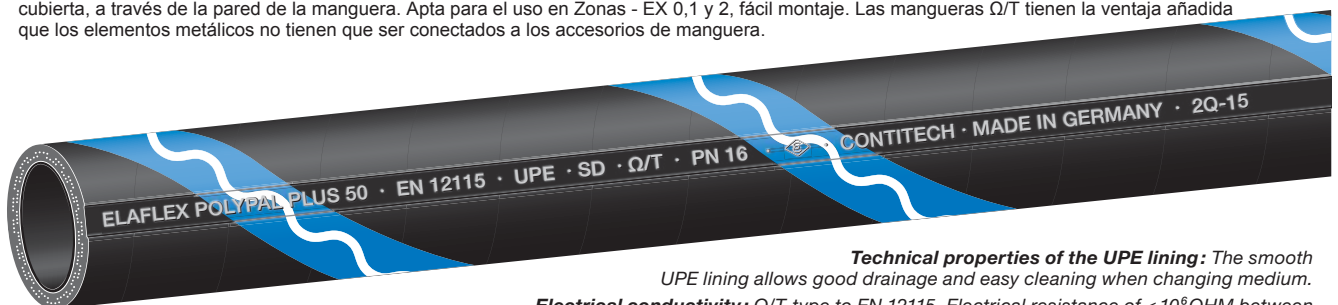
ELAFLEX POLYPAL CR 75 · EN 12115 · UPE · SD · Ω/T · PN 16 · Ⓢ · CONTITECH · MADE IN GERMANY · 2Q-15

Application: Special Version of type POLYPAL PLUS for refineries, petrochemical industry and terminals for the loading of road tankers. Due to the Chloroprene cover, POLYPAL CR is also petroleum resistant from the outside.

Marking: Blue-white-blue coloured spiral and abrasion resistant continuous embossing.

Propiedades técnicas del tubo interior UPE. El suave tubo interior UPE permite un buen drenaje y fácil limpieza cuando se cambia de producto.

Conductividad eléctrica: Tipo Ω/T confirme a EN12115. Resistencia eléctrica < 10⁶ OHM entre extremos y < 10⁹ OHM entre el tubo interno y la cubierta, a través de la pared de la manguera. Apta para el uso en Zonas - EX 0, 1 y 2, fácil montaje. Las mangueras Ω/T tienen la ventaja añadida que los elementos metálicos no tienen que ser conectados a los accesorios de manguera.



Technical properties of the UPE lining: The smooth UPE lining allows good drainage and easy cleaning when changing medium.

Electrical conductivity: Ω/T-type to EN 12115. Electrical resistance of < 10⁶ OHM between hose ends, < 10⁹ OHM from lining to cover, through the hose wall. Suitable for use in EX-Zones 0, 1 and 2. Easy assembling: Ω/T-hoses have the added advantage that metallic conductive elements do not have to be connected to the hose fittings.

ELAFLEX

Manguera universal química POLYPAL PLUS con tubo interior UPE negro, sin costuras y conductivo. Para casi todos los líquidos y químicos espesos, productos basados en el petróleo y solventes. Ver tabla de resistencia para mangueras PAL rango de temperatura entre -30°C hasta 100°C dependiendo del medio. Permitida limpieza y esterilización con vapor hasta 130°C max 30 min (extremos abiertos) Cumple EN 12115.

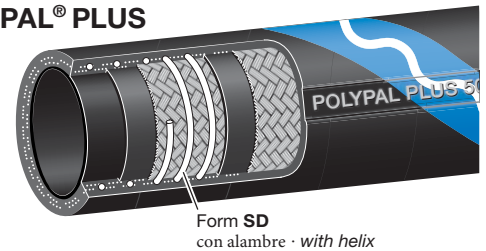
Tubo interno: UPE negro, suave, conductivo eléctricamente.

Refuerzos: Trenzados textiles con alambre helicoidal de acero galvanizado

Cubierta: EPDM, Resistente a Rayo -UV, conductivo eléctricamente

Tipo POLYPAL® PLUS

Ω/T



Form SD
con alambre · with helix

Universal chemical hose **POLYPAL PLUS** with seamless, black, conductive UPE lining. For almost all liquid and pasty chemical and petroleum based products and solvents, see resistance chart PAL hoses.

Temperature range -30°C up to +100°C, depending on medium. Steaming out for cleaning and sterilisation permissible up to 130°C, max. 30 minutes (open ends). Meets EN 12115.

Lining : UPE black, smooth, electrically conductive

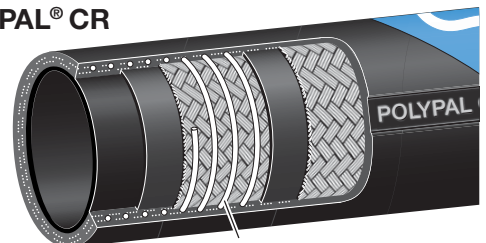
Reinforcements : Textile braids, with galvanised steel helix

Cover : EPDM, UV-resistant, electrically conductive

Manguera química universal POLYPAL CR. Tipo especial con cubierta de Cloropreno (CR) resistente al petróleo.

Type POLYPAL® CR

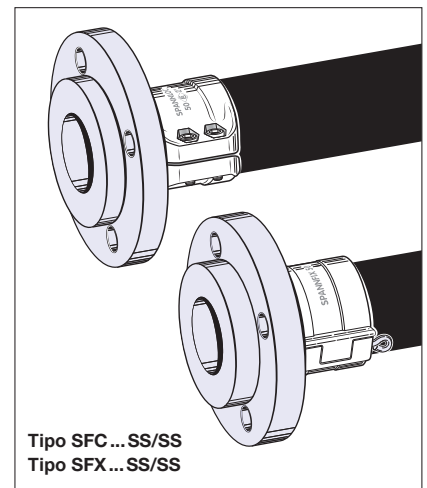
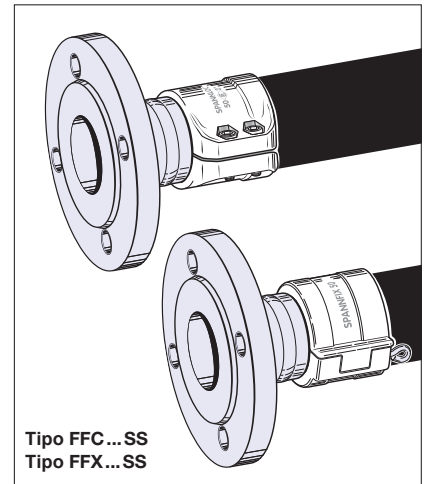
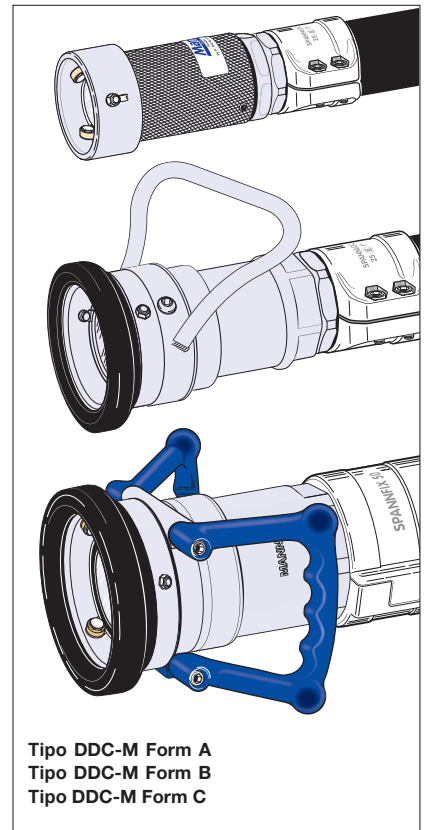
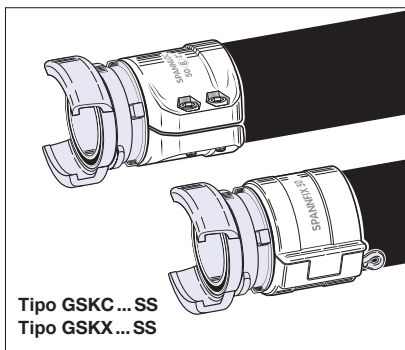
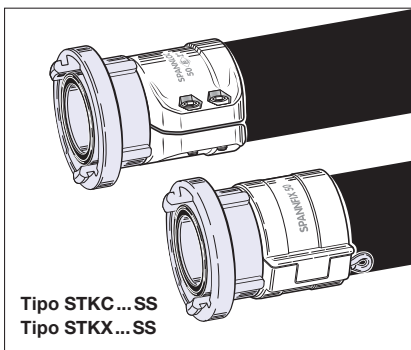
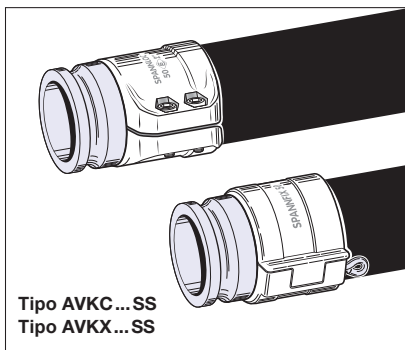
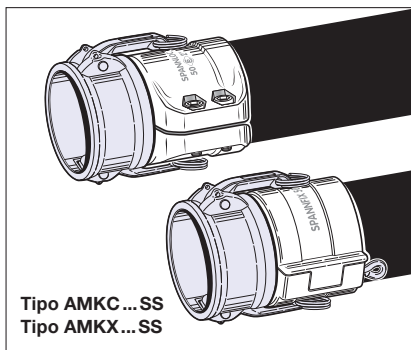
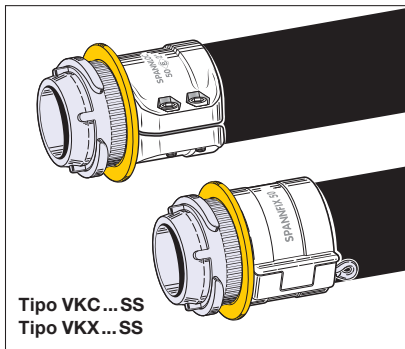
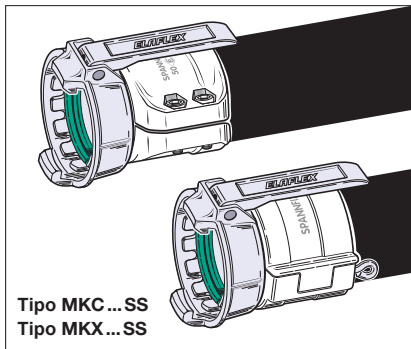
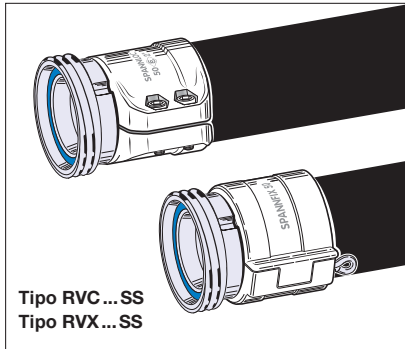
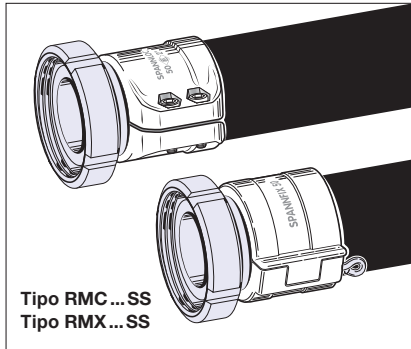
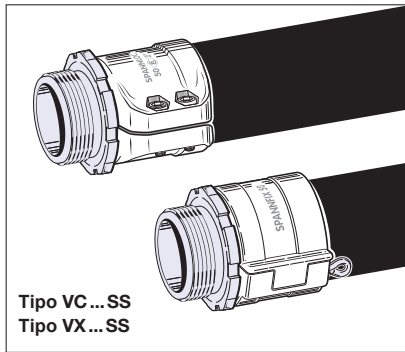
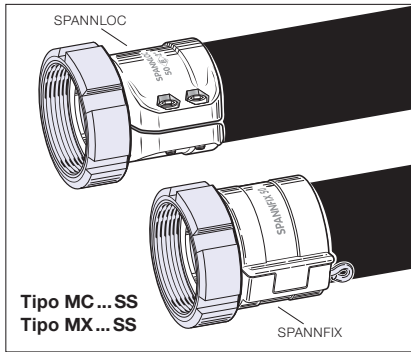
Ω/T



Form SD
con alambre · with helix

Universal chemical hose **POLYPAL CR**: Special type with petroleum resistant cover of Chloroprene (CR).

Accesorios de manguera · Hose Fittings



Hose couplings with Spannlloc or Spannfix clamps: see ELAFLEX catalogue, sections 2 and 3.

Acoples y terminales de manguera con abrazaderas Spannlloc y Spannfix. Ver catálogo de Elaflex sección 2 y 3.