

PESO Aprox. ≈kg/m	MEDIDA DE MANGUERA Hose Size			Presión de trabajo Work. Pressure bar	Presión de prueba Test Pressure bar	Max. Vacío max. Vacuum bar	Min. del rollo Bend. Radius mm	Longitud Coile Length ≈ m	Diseño Design Form	CÓDIGO Part Number Tipo	
	DI in.	DI mm	DE mm								
0,4	1/2"	13	22	16	25	-	150	40	D	CHEMOPAL oW 13	
0,5	5/8"	16	26							CHEMOPAL oW 16	
0,6	3/4"	19	31							CHEMOPAL oW 19	
0,8	1"	25	37							CHEMOPAL oW 25	
1,0	1 1/4"	32	44							(CHEMOPAL oW 32)	
1,2	1 1/2"	38	51							(CHEMOPAL oW 38)	
2,0	2"	50	66							(CHEMOPAL oW 50)	
1,0	1"	25	37	16	25	0,9	40	SD	CHEMOPAL mW 25		
1,2	1 1/4"	32	44						CHEMOPAL mW 32		
1,4	1 1/2"	38	51						CHEMOPAL mW 38		
2,1	2"	50	66						CHEMOPAL mW 50		
2,7	2 1/2"	63	79						(CHEMOPAL mW 63)		
3,3	3"	75	91			CHEMOPAL mW 75					
4,7	4"	100	116			0,8			400	(CHEMOPAL mW 100)	
9,8	6"	150	172						800	30	(CHEMOPAL mW 150)

Manguera Química CHEMOPAL para alcalinos, ácidos, acetatos, aldehídos, aminas, ésteres y cetonas. No apta para alifáticos, aromáticos, hidrocarburos halogenados y sus derivados.

Rango temperatura (dependiendo del medio) -40° hasta +40°C. Limpieza y esterilización con vapor permitida hasta 150°C/ máx 30 min (extremos abiertos) Cumple EN12115.

Tubo interior: : CIIR (goma de clorobutilo), negro, suave, conductivo eléctricamente y resistente a la difusión.

Refuerzos: : Tenzados textiles, el tipo SD además con alambre helicoidal de acero galvanizado.

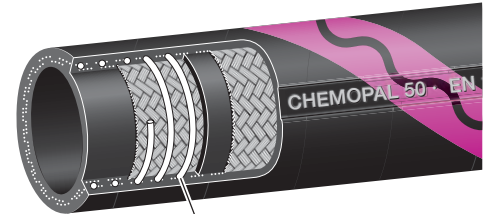
Cubierta: : CR (Cloropreno) conductivo eléctricamente, resistente al ozono y los rayos UV.



Form D  
Sin alambre · without helix

**Type CHEMOPAL®**

**Ω/T**



Form SD  
Con alambre · with helix

Chemical hose CHEMOPAL for alkalis, acids, acetates, aldehydes, amines, esters, ethers and ketones.

Not suitable for aliphatic, aromatic, halogenated hydrocarbons and their derivatives.

Temperature range (depending on medium) -40° bis +90°C). Steaming out for cleaning and sterilisation permissible up to 150°C / max. 30 min (open ends). Meets EN 12115.

Lining : CIIR (Chlorobutyl rubber), black, smooth, electrically conductive, diffusion resistant

Reinforcements : Textile braids, form SD additionally with galvanized steel helix

Cover : CR (Chloroprene), electrically conductive, ozone- and UV-resistant

**Aplicación :** Manguera de gran compatibilidad, para más del 75% de los químicos industriales. Limitaciones dependiendo del medio, concentración y la temperatura. Ver tabla de resistencias para mangueras PAL. Conductividad eléctrica a través de la cubierta o el tubo interior sin necesidad de contacto metálico.

**Marcas:** Espiral estampada magenta - negro-magenta resistente a la abrasión.

ELAFLEX CHEMOPAL 25 · EN 12115 · CIIR · SD · Ω/T · PN 16 · CONTITECH · MADE IN GERMANY · 2Q-15

**Application :** Highly flexible hose for more than 75% of all industrial chemicals. Limits regarding medium, concentration, temperature see resistance chart PAL hoses. Electrically conductive connection via lining or cover without metallic contact.

**Marking:** Magenta-black-magenta coloured spiral + abrasion resistant continuous embossing.

**Conductividad Eléctrica:** Tipo Ω/T conforme a EN12115. Resistencia eléctrica < 10<sup>6</sup> OHM entre extremos, < 10<sup>9</sup> OHM desde el tubo interior a la cubierta a través de la pared de la manguera. Apta para uso en zonas explosivas 0,1 y 2.

**Fácil montaje:** Las mangueras Ω/T tienen la ventaja añadida que los elementos conductivos metálicos no tienen que ser conectados a los accesorios de la manguera.

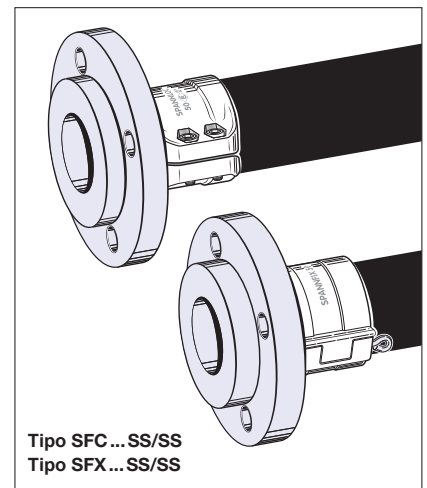
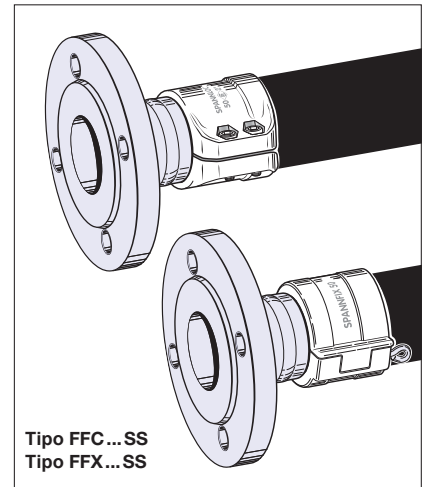
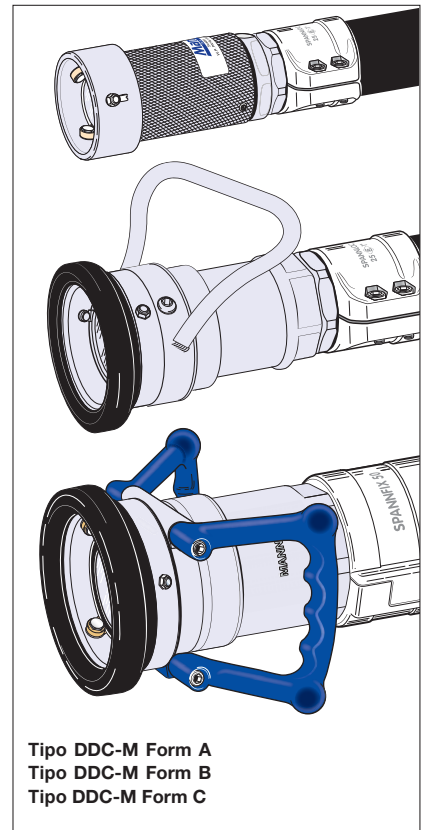
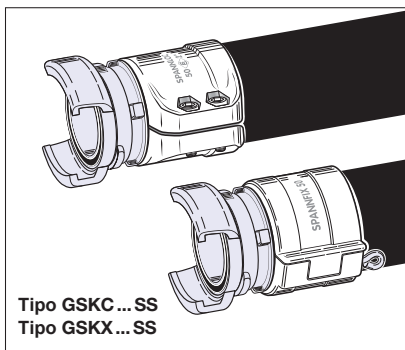
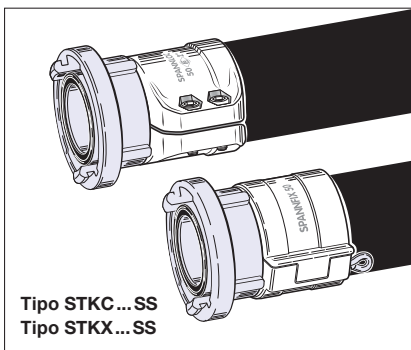
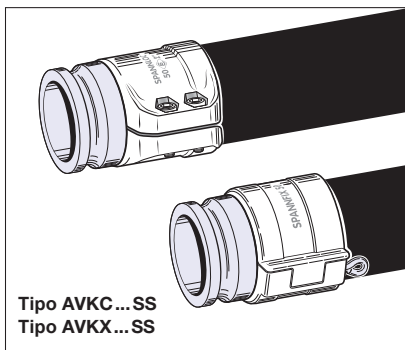
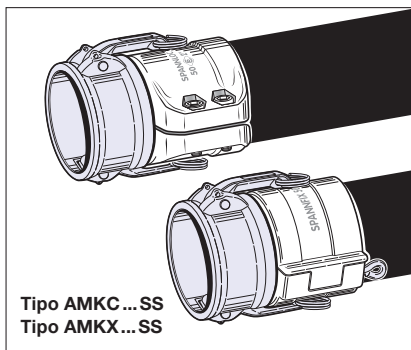
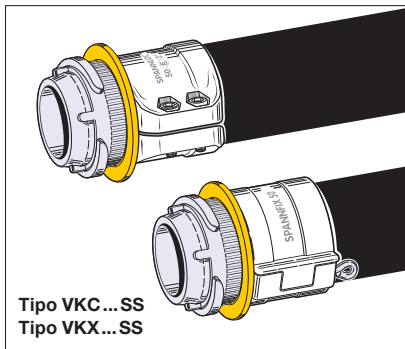
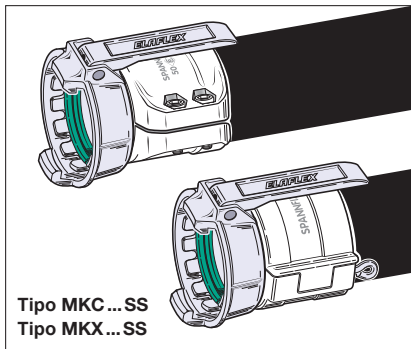
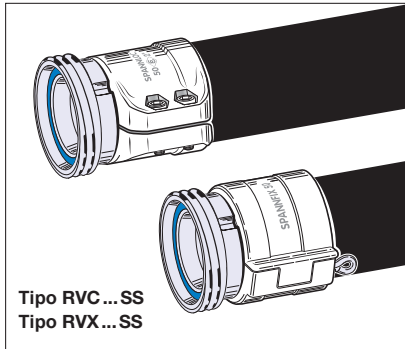
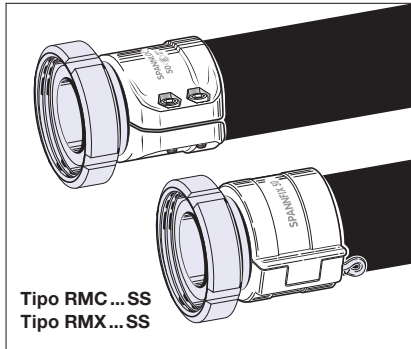
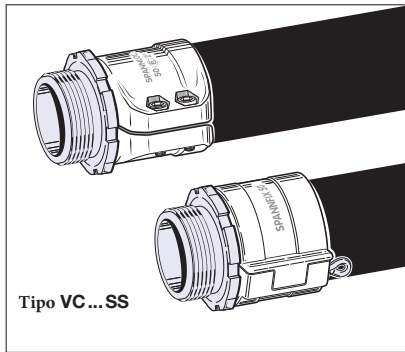
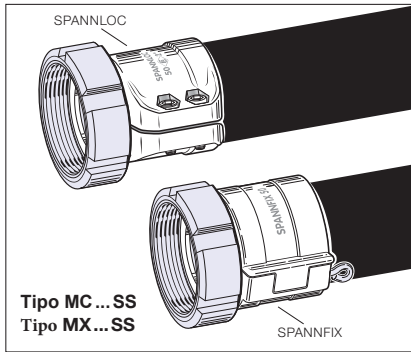


**Electrical conductivity :** Ω/T-type to EN 12115. Electrical resistance of < 106 OHM between hose ends, < 109 OHM from lining to cover, through the hose wall. Suitable for use in EX-Zones 0, 1 and 2.

**Easy assembling:** Ω/T-hoses have the added advantage that metallic conductive elements do not have to be connected to the hose fittings.

ESPECIFICACIONES SUJETAS A CAMBIOS SIN PREVIO AVISO · Specifications subject to change without notice · Copyright ELAFLEX

# Accesorios de Manguera · Hose Fittings



Hose couplings with Spannloc or Spannfix clamps: see ELAFLEX catalogue, sections 2 and 3.

Acoples y terminales de manguera con abrazaderas Spannloc y Spannfix. Ver catálogo de Elaflex sección 2 y 3.