

iQ500, Microondas integrable, Acero inoxidable BE525LMS0



Microondas integrable de 38 cm para descongelar, recalentar o preparar platos en el menor tiempo posible.

- ✓ autoCook: programas automáticos para conseguir resultados perfectos.
- ✓ Iluminación LED mucho más clara y eficiente.
- ✓ El display touchControl permite seleccionar la temperatura exacta o bien seleccionarla deslizando un dedo.
- ✓ Apertura lateral: ideal para instalaciones en alto.

Equipamiento

Datos técnicos

Tipo de horno microondas : función Grill
 Tipo de control : Electrónica
 Color del frontal : Acero inoxidable
 Dimensiones aparato (alto, ancho, fondo (sin incluir la puerta)) (mm) : 382 x 594 x 317
 Dimensiones cavidad (alto, ancho, fondo) : 201.0 x 308.0 x 282.0
 Longitud del cable de alimentación eléctrica (cm) : 130
 Peso neto (kg) : 17,111
 Peso bruto (kg) : 19,2
 Código EAN : 4242003805640
 Potencia máxima de las microondas : 800
 Potencia de conexión (W) : 1270
 Intensidad corriente eléctrica (A) : 10
 Tensión (V) : 220-230
 Frecuencia (Hz) : 50
 Tipo de clavija : Schuko con conexión a tierra

Accesorios incluidos

- 1 x Parrilla
- 1 x Plato giratorio



iQ500, Microondas integrable, Acero inoxidable BE525LMS0

Equipamiento

Prestaciones

- Microondas con grill
- Apertura lateral izquierda
- Capacidad: 20 litros
- Display Display LED en blanco
- Cuadro de mandos: touchControl
- 3 programas de cocción con microondas, 4 programas para descongelar y 1 programas con funciones combinadas.
- Potencia del grill de 1.000 W.
- Grill combinable con las potencias de microondas: 90 W, 180 W, 360 W
- cookControl: 8 recetas automáticas
- Posibilidad de grabación de receta propia (1 ajuste).
- Iluminación interior con LED
- Reloj electrónico con programación de paro de cocción.

Accesorios

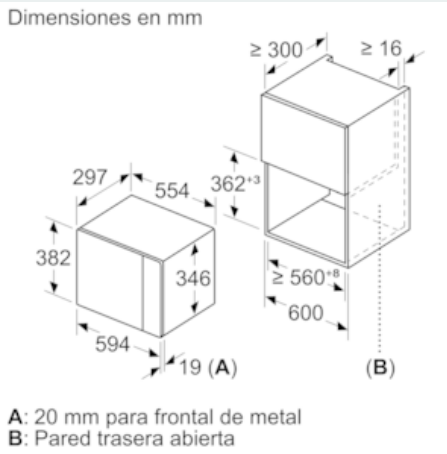
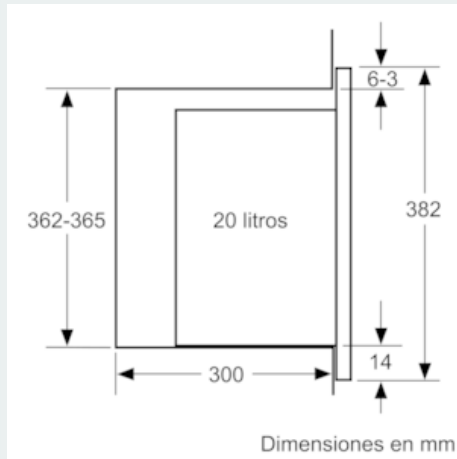
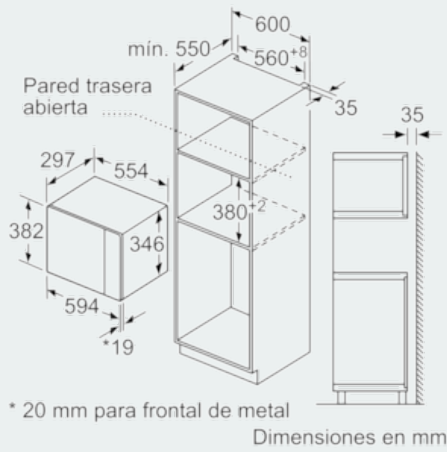
- Accesorios: parrilla, plato giratorio.
- Plato giratorio de 25,5 cm de diámetro

Medidas

- Altura 38cm. Para instalación en columna o mueble alto de 60 cm
- Dimensiones del aparato (alto x ancho x fondo): 382 mm x 594 mm x 317 mm
- Dimensiones de encastre (alto x ancho x fondo): 362 mm-365 mm x 560 mm-568 mm x 300 mm

**iQ500, Microondas integrable, Acero inoxidable
BE525LMS0**

Dibujos acotados



Microondas
Montaje en esquina

