



## Características

### Teka Hydroclean ECO® - Convencional

- Acero inoxidable antihuella
- Soportes cromados, cinco alturas de cocinado
- 3 versiones de funcionamiento
- Sistema de limpieza Teka Hydroclean®
- Mandos de acero inoxidable con frente negro
- Programador mecánico de paro de cocción
- Bandeja profunda esmaltada y parrilla (con sistema antivuelco)
- Iluminación superior
- Puerta dos cristales, interior todo cristal
- Ventilación dinámica
- Sistema de evacuación de gases por bóveda
- Capacidad: 76 litros

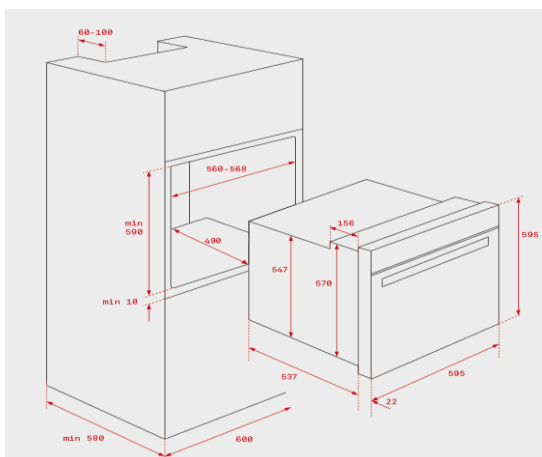
## Color

## Referencia

## EAN 13

- | Color  | Referencia | EAN 13        |
|--------|------------|---------------|
| • Inox | 41560040   | 8421152148938 |

## Dibujo técnico



## Datos técnicos

- |   |       |
|---|-------|
| • Eficiencia energética                   | A     |
| • Potencia nominal máxima, W:             | 2.593 |
| • Resistencia grill: normal/maxigrill, W: | 1.400 |
| • Resistencia bóveda + solera, W:         | 2.550 |
| • Resistencia turbo, W:                   | -     |
| • Turbina multifunción, W:                | -     |
| • Motor refrigeración, W:                 | 18    |