

Sitze,



# Aguti S2 Schlafbank mit integrierter Kopfstütze G2000

**NEW  
2022**

- In Sitzposition ergonomisch angepasster Winkel
- Integrierte Sicherheitsgurte pro Sitzplatz
- Hochwertige Formschäume mit seitlicher Unterstützung inkl. Isofix Halterung
- Einzel verstellbare Rückenlehne
- Adaption auf original Schienensysteme Vito/V-Klasse/PSA mittels Adapter (optional erhältlich)
- Die gesamte Bank kann in den Schienen verschoben werden oder ist komplett entnehmbar
- Jeder Sitz kann einzeln abgeklappt werden
- Im geklappten Zustand ist die Liegefläche komplett eben
- Die Gurtschlösser tauchen unter der Liegefläche ab

Sitzbank welche mittels weniger Handgriffe zur Schlafbank umgebaut werden kann.

Liegefläche: Länge 1,86 m inkl. Beinauflage, ohne Beinauflage Länge 1,26 m, Breite pro Sitzplatz 0,5 m

5966

2175,-



Sitzbanksystem Sitz-/Schlafbank.....	732 – 734	Schonbezüge .....	740
Sitzbank Untergestelle/Gurtböcke.....	735 – 737	Zubehör für mehr Sitzkomfort .....	741
Sicherheitsgurte.....	738	Drehkonsolen.....	742 – 745
Fahrerhaus-Sitze/Pilotensitze.....	739		



1545,-

## Sitzbank Divan 502 – gemütliche Sitzbank

- Sitzplätze für bis zu 2 Personen, da Bankbreite ca. 90 cm
- Kann auch gegen die Fahrtrichtung montiert werden
- Die Neigung der Rückenlehne ist verstellbar.
- Beachten Sie bitte: Der Einbau in Fahrzeuge muss vom TÜV abgenommen werden. Wir empfehlen daher, vor dem Einbau Rücksprache mit Ihrer zuständigen TÜV-Stelle zu halten.
- Geeignet für Sprinter, LT, Ducato, Renault und andere Fahrzeuge
- Montage von zwei Beckengurten möglich.

Wohnmobilhomologation nach StVZO 76/115/ECE laut Hersteller, Stand 96/38/EC

**Technik-Info Divan Bank:** Die Divan Bank 502 ist ohne Sicherheitsgurte. Sie kann überall montiert werden, wo keine Sicherheitsgurte benötigt werden.

**Ausstattung:** Hochwertiger Schaumstoff mit großer Dichte. Hochwertiger Polyesterbezugstoff. Stabiles Stahlrohrgestell. Zusatzstauraum unter dem Sitz. Der Einbau kann auf einer Bodenplatte oder direkt auf dem Fahrzeugboden (mit oder ohne Gummimatte) erfolgen. Sitzbreite ca. 96 cm, Sitzhöhe ca. 52 cm. Gesamthöhe ca. 125 cm, Gesamttiefe ca. 90 cm. Schlaffläche ca. 96 x 194 cm. Verbreiterung (ca. 30 cm) möglich. Sockelhöhe ca. 21 cm als Stauraum nutzbar.

**Lieferumfang:** Vormontierte Bank mit Schaumstoff und Bezügen, fertig gepolstert, Stoff Grau.

### Divan 502

Bedienhebel Lehne rechts

59232

1545,-

Bedienhebel Lehne links

59234

1545,-

Holzverkleidung, Dekor anthrazit für Sitzgestell Divan 502

59221

164,90

Auch gegen die Fahrtrichtung verwendbar.



## Sitzbank Divano 506

- Beachten Sie bitte: Der Einbau in Fahrzeuge muss vom TÜV abgenommen werden. Wir empfehlen daher vor dem Einbau Rücksprache mit Ihrer zuständigen TÜV-Stelle zu halten.

Wohnmobilhomologation nach StVZO 76/115/ECE laut Hersteller, Stand 2005/41/EC

Die Divano Bank 506 ist mit Gurthaltevorrichtung und 2 Dreipunkt Automatikgurten ausgestattet. Verschiebung nach vorne und seitlich möglich. (seitlicher Verschiebung 27 cm, nach vorne 17 cm).

**Ausstattung:** Hochwertiger Schaumstoff mit großer Dichte. Hochwertiger Polyesterbezugstoff. Stabiles Stahlrohrgestell. Sitzbreite ca. 90 cm, Sitzhöhe ca. 48 cm. Gesamthöhe ca. 129 cm, Gesamttiefe ca. 63 cm. Verbreiterung (ca. 27 cm) möglich. Sockelhöhe ca. 20 cm als Stauraum nutzbar.

**Lieferumfang:** Vormontierte Bank mit Schaumstoff und Bezügen, fertig gepolstert. Mit Verschiebeeinrichtung nach vorn und zur Seite.

**Divano 506** mit zwei integrierten 3-Punkt Sicherheitsgurten.

Bedienhebel rechts

59236

2395,-

Bedienhebel links

592361

2395,-



## Sitz-/Schlafbank

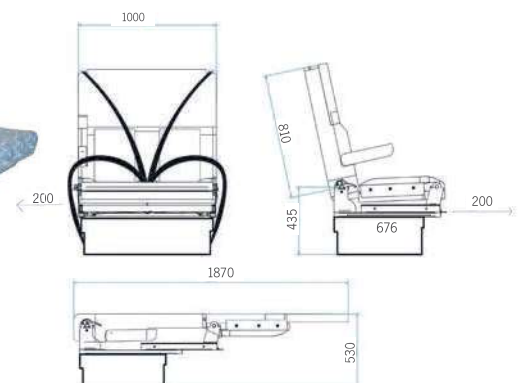
- Polster zur Liege umklappbar
- Bettengröße: 1870 mm x 1000 mm
- Eine seitliche Armlehne
- Verstellung der Rückenlehne mittels Gleitschienen
- Querschiene (seitliche Verschiebung) um das Bett zu verbreitern
- Wohnmobilhomologation nach StVZO 76/115/ECE laut Hersteller, Stand 2005/41/EC

### Sitz-/Schlafbank

mit integrierten 3-Punkt Sicherheitsgurten

59242

3965,-



Weitere Sitzbanksysteme finden Sie in unserem Katalog Der Ausbau-Profi

## ① Drehbare Doppelsitzbank

- Mit integriertem 3-Punkt-Sicherheitsgurt für den mittleren Sitz
- Verstellbare Rückenlehne
- Gurtstraffer rechts, passend für Ducato X250-Airbag System
- Drehbeschlag
- Isofix-Verankerung für den mittleren Sitzplatz
- M1-zugelassen nach CE-Regelungen R14 und R17 zum Einbau im DUCATO X250 Fahrerhaus

Modell 650, Bezug Schwarz/Grau 59252 3200,-

## ② Drehbarer Einzelsitz

- Verstellbare Rückenlehne
- Gurtstraffer passend für Ducato X250-Airbag System
- Drehkonsole und Sitzneigungsverstellung
- M1-zugelassen nach CE-Regelungen R14 und R17 zum Einbau im DUCATO X250 Fahrerhaus

Modell 610, Bezug Schwarz/Grau 59254 1775,-



Standard Sitzbezug in Schwarz/Grau

## Sitzbanksystem SK7 – Verlängern Sie Ihren Schlafraum ins Fahrerhaus

Die Lösung, wenn Sie den Raum voll ausnutzen wollen.

Fahrer- bzw. Beifahrersitz umdrehen, SK 7 Bank ausklappen und Sie haben ein bequemes Bett mit 190 cm Länge. Tagsüber ist es ein komfortabler Sitzplatz für 2 Personen mit 2 integrierten Dreipunktgurten. Mittels Querverschiebeeinrichtung und Zusatzpolster kann die Schlaflfläche auf 120 cm verbreitert werden. Verstellbare Neigung von Sitzfläche und Lehne für individuell angepassten Sitzkomfort.

**Geeignet für Sprinter, LT, Ducato, Renault und andere Fahrzeuge.**

Fest montierte Sitzbank mit 2 integrierten Dreipunktgurten, die an einer starren Gurtsäule befestigt sind. Bett wird aus 1 Bank gebildet, Mit Querverschiebeeinrichtung für Bettverbreiterung bis 1,20m. TÜV Bestätigung für Wohnmobilmulassung wird vom Hersteller mitgeliefert.

**Technik-Info SK 7:** Einbau ins Fahrzeug auf Bodenplatte (mit oder ohne Isolation). Bei isolierter Bodenplatte muss im Bereich der Gurtraverse mit Holz unterfüttert werden.

**Maße:** Sitzbreite 950 mm, Sitzhöhe ca. 590 mm. Gesamthöhe ca. 1250 mm. Gesamttiefe ca. 900 mm. Schlaflfläche ca. 960 x 1880 mm. Verbreiterung um ca. 200 mm möglich. Sockelhöhe ca. 210 mm (als Stauraum nutzbar).

**Lieferumfang:** Vormontierte Bank auf Montagekonsole, fertig gepolstert mit Schaumstoff und Bezügen, incl. 2 Drei-Punktgurten. Mit Querverschiebeeinrichtung für Bettverbreiterung bis 1200 mm (ohne Zusatzpolster). Polster Grau

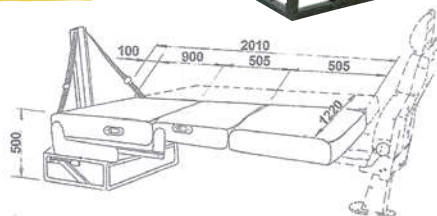
🇩🇪 Linkslenker 59240 3150,-

**Zusatzpolster** für SK7 Banksystem (59240) zur Abdeckung der Bettverbreiterung 59241 245,-

Wohnmobilmulassung nach StVZO 76/115/ECE laut Hersteller, Stand 2005/41/EC



3150,-



## Pilotensitz für den Fahrgastraum

- Mit integrierten 3-Punkt-Sicherheitsgurten
- Unterschiedliche Sitzhöhen realisierbar
- Verstellbare Rückenlehne, Armlehnen und Kopfstützen
- Rückenlehne vorklappbar zum bequemen Einstieg
- Mit M1 Klassifikation, geeignet für den Einbau im Pkw oder Reisemobil
- Erfüllt die aktuellen Normen für Sicherheit gültig ab 1.11.2014 ECE14, ECE17

**Eurosit A 400 mit 2 Armlehnen** (ohne Sitzkufen)

Gurt links, Grau 59372 1199,-

Gurt rechts, Grau 59371 1199,-

**Sitzsockel in unterschiedlichen Höhen inkl.**

**Bodenschienenadaption** für 59379

(Sie benötigen 2 Stück: jeweils 1 rechten und 1 linken Sockel pro Sitz):

**Sitzkufe Höhe 23 cm (Sitzhöhe 41 cm)**

links 59366 137,90

rechts 59365 137,90

**Sitzkufe Höhe 28 cm (Sitzhöhe 46 cm)**

links 59368 137,90

rechts 59367 137,90

**Sitzkufe Höhe 33 cm (Sitzhöhe 51 cm)**

links 59370 142,90

rechts 59369 142,90



**Vario 3000 Sitzsockel** zur Befestigung Sitz A 400 auf Reimo Bodengleitschiene Grizzly.

inkl. Sockelarretierung 58194 399,-

**Gleitschiene zweireihig** zur Befestigung obiger Sitze oder mehrerer Sitze hintereinander.

Je Sitz wird ca. 1 Meter Sitzschiene benötigt

Länge 2,40 m 59379 376,-

Länge 3,00 m 593791 459,-

**Spezialkleber** zur Verklebung der Bodenschiene mit der Karosserie. Benötigt werden mind. 2

Kartuschen je Meter Schienenlänge.

Kartusche 600 ml 593795 28,95

Einbau geprüft für: VW T5, MB Sprinter, VW Crafter, Ducato/Jumper/Boxer, Ford Transit bis 2014



# Schlafsitzbänke



2175,-



## Aguti S2 Schlafbank mit integrierter Kopfstütze G2000

Gurtintegrierte Sitzbank, die durch einfaches Umlegen des Rückens zur Schlafbank umgebaut werden kann.

- In Sitzposition ergonomisch angepasster Winkel
- Integrierte Sicherheitsgurte pro Sitzplatz
- Hochwertige Formschäume mit seitlicher Unterstützung inkl. Isofix Halterung
- Einzeln verstellbare Rückenlehne
- Adaption auf original Schienensysteme Vito/V-Klasse/PSA mittels Adapter (optional erhältlich)
- Die gesamte Bank kann in den Schienen verschoben werden oder ist komplett entnehmbar
- Jeder Sitz kann einzeln abgeklappt werden
- Im geklappten Zustand ist die Liegefläche komplett eben
- Die Gurtschlösser tauchen unter der Liegefläche ab

Sitzbank welche mittels weniger Handgriffe zur Schlafbank umgebaut werden kann.

Liegefläche: Länge 1,86 m inkl. Beinauflage, ohne Beinauflage Länge 1,26 m, Breite pro Sitzplatz 0,5 m

Farbe Sitzbezüge Anthrazit gemustert

59656

2175,-



Weitere Sitzbanksysteme finden Sie in unserem Katalog Der Ausbau-Profi



## Aguti Adapter für Schlafbank S2

Passend für Original PSA Schienensystem

59658 634,-

Passend für Original Mercedes Schienensystem

59659 384,-



## Aguti Beinauflage für Schlafbank S2

Bezogen rechts und links.

Abmaße: (L x B) 60 cm x 50 cm

59657 640,-



## Gurtbock für 2 Personen Standard Kit

- Optimierung der Warmluftverteilung durch die Positionierung der Combi in der Fahrzeugmitte

Der Gurtbock wird auf dem Längsträger des Fahrzeuges positioniert, in Längsrichtung ist die Position variabel. Die Befestigung erfolgt mittels Verschraubungen durch den Fahrzeugboden. Das Gewicht des Gurtbockes ohne Befestigungsteile liegt jeweils zwischen 12,5 und 13,5 kg.

**Lieferung komplett mit Befestigungsmaterial und Sicherheitsgurten.**

### ① Für Citroen Jumper Kastenwagen mit Radstand 4,035m

Bessere Nutzung des Stauraums durch Integration der Truma Combi in die Sitzbank, innerhalb der Gurtverankerungsstruktur.

59104 822,--

### ② Gurtbock Ford Transit Standard Kit H=1114,5 mm

59105 610,--

### ③ Gurtbock Ford Transit Standard Kit H=1264,5 mm

59106 640,--

### Gurtbock Renault Master Standard Kit

(ohne Abbildung)

H=1264,5 mm 59107 759,--

① 822,--

Citroen Jumper Kastenwagen

NEW 2022

② 610,--

③ 640,--



## Der Campersitz „Max“

- Komfortable Alternative zur Drehkonsole
- Keine TÜV Abnahme notwendig
- Tragkraft bis 150kg
- Einfache Montage in bestehende Fahrzeugschienen
- Regional entwickelt und produziert



Der Campersitz Max besteht aus einer bequemen gepolsterten Sitzfläche aus zertifiziertem ÖkoTex mit hochwertigem, waschbarem Bezug und wird in weniger als zwei Minuten auf 2 Edelstahlschienen montiert. Die Schienen sind in Breite und Höhe individuell verstellbar und geeignet für alle, auf Schienen montierte, Fahrer- und Beifahrersitze in Vans, Bussen und Transportern verschiedenster Marken. Der Campersitz Max ist für Fahrzeuge mit schienenmontierten Sitzen mit einer Breite von 36,5 cm bis zu 45,5 cm und einer Höhe von 21 cm bis 26 cm geeignet. Die Schiene muss eine Mindestbreite von 2 cm haben. Der Campersitz Max darf nur bei stehendem Fahrzeug verwendet werden, er ist nicht für den Straßenverkehr geeignet. Erprobt bis zu 150 kg Höchstgewicht. Die Installation muss von Erwachsenen durchgeführt werden. Da es sich um ein Produkt aus Edelstahl handelt, sollte man beim Zusammenklappen des Schienenfußes auf die Hände achten. Das Produkt ist in Deutschland patentiert und hergestellt.

Hellgrau/Grau 59000 199,--



Link zum Video

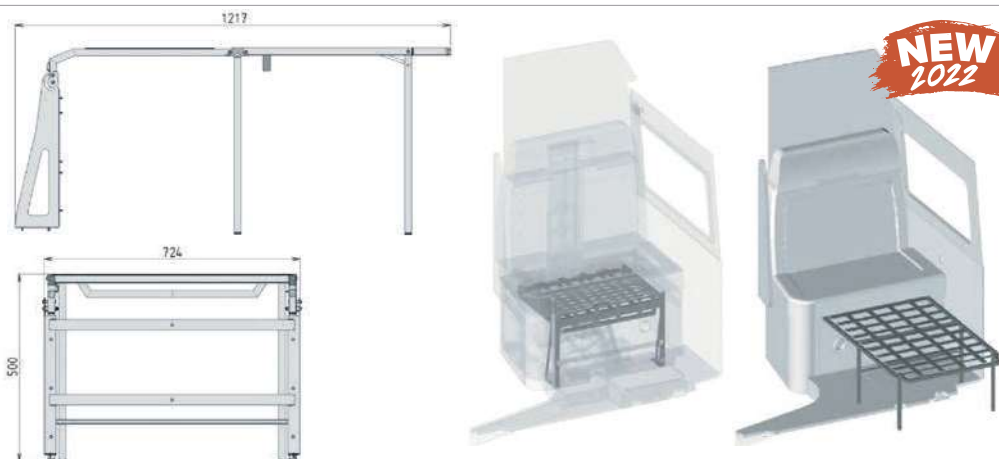


## Ausklappbares Dinette Bett kompatibel für Gurtböcke mit TrumaCombi

Durch den Einsatz des Systems erhalten Sie einen zusätzlichen Schlafplatz. Konzipiert für eine schnelle Installation am Fahrzeug. Einfach zu bedienen.

**Technische Daten:** Breite 724 mm, Höhe 500 mm, Gesamttiefe 1217 mm, Gewicht 10 kg.

59108 472,--



# 3-Punkt-Gurtbock



Geeignet für Fahrzeuge mit Zulassung als Sonder-KFZ Wohnmobil. Geprüft im Fahrzeug nach ECE R14.06/07.

479,-

ab 494,-

## Universal Gurtböcke für 2 Personen

Geprüft im Fahrzeug (Homologation) für Fiat Ducato und baugleiche Fahrzeuge. Geprüft im Fahrzeug nach ECE R14.06/07.

Eine Abnahme beim TÜV nach § 21 (Einzelabnahme) ist notwendig. Eine vorherige Klärung der Montagesituation im Fahrzeug mit dem TÜV wird empfohlen.

Die Gurtböcke werden jeweils auf dem Längsträger des Fahrzeuges positioniert, in Längsrichtung ist die Position variabel. Die Befestigung erfolgt mittels Verschraubungen durch den Fahrzeugboden. Das Gewicht des Gurtbockes ohne Befestigungsteile liegt jeweils zwischen 12,5 und 13,5 kg. Lieferung jeweils komplett mit Befestigungsmaterial und Sicherheitsgurten.

Es gibt 3 verschiedene Grundtypen:

- ① Typ 1: Für Fiat Ducato X250/X290 Kastenwagen/Kombis:  
Gurtbock-Kit normal 59101 479,-
- ② Typ 2: Für Fiat Ducato X250/X290 Chassis mit hohem Leiterrahmen:  
Gurtbock-Kit normal 59103 504,-  
Gurtbock-Kit erhöht (83 mm höher) 59515 494,-
- ② Typ 3: Für Fiat Ducato X250/X290 Chassis mit Flachrahmen:  
Gurtbock-Kit normal 59102 504,-  
Gurtbock-Kit erhöht (83 mm höher) 59516 510,-

## NEU: Passendes Zubehör

- ③ Kopfstützen Kit  
Lieferumfang: 2 gewölbte Kopfstützen inklusive Befestigungsplatte 595008 269,-
- ④ Isofixhalterung  
Für normale Gurtböcke 59536 142,-  
Für erhöhte Gurtböcke 59531 142,-

Geprüft nach Reisemobil-Norm

## Gurtbock für Ducato, Boxer, Jumper

- Zum nachträglichen Einbau ins Reisemobil
- Einbau für Fiat Ducato, Peugeot Boxer, Citroën Jumper
- Mit Automatik-3-Punkt-Gurten (für Kindersitze geeignet)
- Gurte werden verdeckt in der Säule geführt, kein Verdrehen möglich
- Freitragende Konstruktion ohne Querstreben erhält den Stauraum im Staukasten
- Geprüft nach geltenden EG-Richtlinien auf starrer Platte
- Bisherige Sitzbank wird weiterverwendet, Einbau eintragungspflichtig
- Mit Gutachten für M1 Reisemobile: Abnahme nach § 21 notwendig.
  - Befestigung am Fahrzeugboden: Nicht im Lieferumfang enthalten. (Einbau bitte mit Ihrem örtlichen TÜV abklären)



Maße: B 99 x T 56 x H 107,5 cm, Sitzhöhe ohne Auflage: 35 cm, Gewicht ca. 4 kg 59560 899,-

Maße: B 88 x T 56 x H 107,5 cm, Sitzhöhe ohne Auflage: 35 cm, Gewicht ca. 40 kg 59561 899,-

Geprüft auf der starren Platte nach Regelung 76/115 Stand 96/38 und 2005/41. Abnahme nach § 21 (Einzelabnahme).



## Untergestell Divano 505, inkl. 2x 3 Punkt Sicherheitsgurt

Zur Bodenbefestigung werden 5 Stück Sechskantschrauben M12 UNI5739 empfohlen. Sitzhöhe ohne Auflage: 21 cm, Gewicht ca. 28,6 kg 592360 615,-



**NEW  
2021**

Geeignet für Fahrzeuge mit Zulassung als PKW oder Sonder-KFZ Wohnmobil.



## Universal Gurtbock für flexiblen Einbau

Modular aufgebauter Gurtbock für 2 Personen mit integrierten Dreipunktgurten und Isofix Kindersitzhalterungen, erweiterbar mit geprüften Kopfstützen. Für besseren Sitzkomfort kann die Rückenlehne leicht schräg gestellt montiert werden. Für Fahrzeuge mit Höhengsprung zum Fahrerhaus oder Podest ist ein optionaler Erhöhungskit lieferbar. Der Gurtbock wird mittels dreier Aluminiumschienen im Fahrzeug verbaut und kann deshalb bei Bedarf wieder einfach ausgebaut werden. Die Aluminiumschienen werden mit dem Fahrzeugboden verklebt und im hinteren Bereich zusätzlich verschraubt.

Ein Gutachten über die Prüfung nach ECE R14.07 (Sicherheitsgurtverankerungen), ECE R17 (Sitzfestigkeit) und ECE R16 liegt bei. Es dokumentiert die Prüfung im Ford Transit und verweist darauf, daß die Prüfungen auf andere Fahrzeuge übertragen werden können. ("the results are representative also for other types of vehicles").

Wir empfehlen die vorherige Klärung der Montagesituation mit dem zuständigen TÜV.

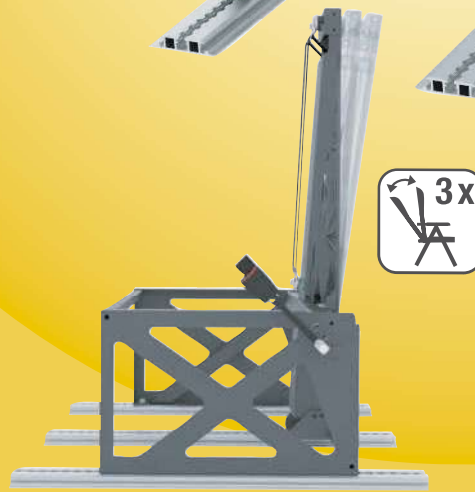
① 3-Punkt Gurtbock 900mm, Stahl, mit verstellbarer Rückenlehne in 3 Positionen  
**Lieferumfang:** Gurtbock, 2 Dreipunktgurte, Isofix-Halterungen, Rückenlehne mit Halterung für Kopfstützen  
 595010 999,-

② Erhöhungskit für zusätzliche 120 mm Höhe  
 595002 93,10

③ Sitzpolster, Lieferumfang mit Bezug und Kopfstützen  
 595005 569,-

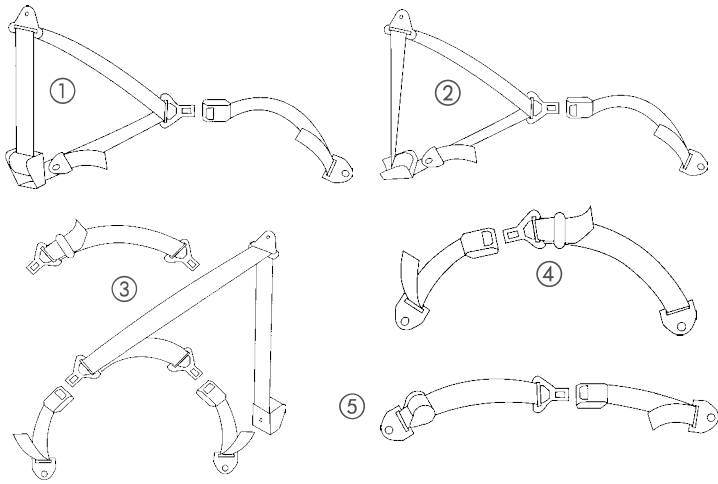
**Installationskit bestehend aus:**  
 3x Aluminiumprofile Länge jeweils 1250 mm, Befestigungsmaterial für Profile, Kleber  
 595006 362,-

Technische Abmessungen finden Sie auf: [www.reimo.com](http://www.reimo.com)



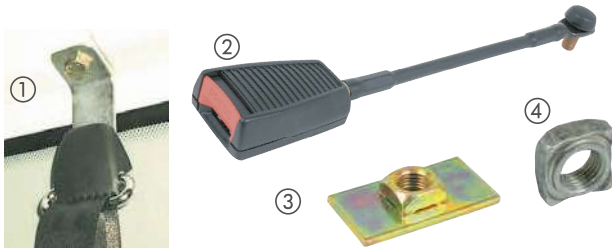


# Sicherheitsgurte für Camper und Wohnmobile



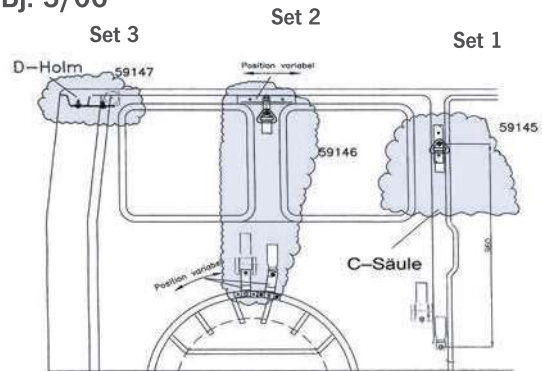
- ① **3-Punkt-Automatik-Sicherheitsgurt, universell einsetzbar.**  
Gurtlänge 4 m, kürzbar. Schlossgurt einstellbar von ca. 35 - 60 cm.  
Incl. Befestigungsschrauben und Kleinteilen **58151 56,90**
- ② **3-Punkt-Automatik-Sicherheitsgurt für Variotechbänke 3000 Automatikgurt, falls die Gurtrolle senkrecht montiert werden muss.**  
Gurtlänge 4 m, Schlossgurt ca. 20 cm. Incl. Befestigungsschrauben und Kleinteilen **58118 55,-**
- ③ **3-Punkt-Spezial-Sicherheitsgurt. Wenn zwischen oberem Gurtpunkt und Sitzplatz eine Möbelzeile montiert ist.**  
Gurtlänge 3,6 m. 2 Gurtpeitschen längenverstellbar, ca. 30 - 60 cm.  
Incl. längsverstellbaren Beckengurtadapter. Notwendig, falls in einer Fahrposition der 3-Punktgurt nicht eingesetzt werden kann.  
Incl. Befestigungsschrauben und Kleinteilen **58150 92,90**  
Wie ③, jedoch mit waagrecht zu montierender Gurtrolle zur Nachrüstung des 3. Sicherheitsgurtes z.B. bei Familybänken T5 **58149 97,90**
- ④ **Beckengurt überlang für den mittleren Sitzplatz bei PKW-Zulassung, für Fahrzeuge mit Erstzulassung vor 2005; oder bei Wohnmobilzulassung, 2 x pro Bank (äußere Sitzplätze), wenn keine 3-Punktgurte außen verwendet werden können (z.B. in Kastenwagen).** Gurtlänge 150 cm mit verstellbarem Schlossgurt von 30 - 60 cm **58152 29,90**
- ⑤ **Automatikbeckengurt mit verstellbarem Schlossgurt**  
Gurtlänge 150 cm, Schlossgurt von 30 - 60 cm **58153 44,40**

## Zubehör Sicherheitsgurte



- ① **Gurtabhängung**  
Zur Montage des Sicherheitsgurts mittig über dem hinteren Fenster. Standard, gekröpft für VW T4 **58050 17,50**  
gerade, VW T5 **58051 17,50**
- ② **Gurtpeitsche für S-Sitze VW T4**  
(Fahrer- oder Beifahrerseite) erforderlich bei nachträglicher Montage von Drehkonsolen im VW T4. **58046 25,-**
- ③ **Gewindeplatte 60 x 30 mm**, um Gewinde für Sicherheitsgurte an vom Fahrzeughersteller vorgesehenen Punkten einzuschweißen. **58052 6,40**
- ④ **Einschweißmutter** mit Feingewinde **58045 2,95**

## Gurtadaptionen für VW T5 Kastenwagen ab Bj. 3/06



- Für 3-Punkt-Gurt
  - Zur Nachrüstung der Gurtverankerungspunkte am VW T5 Kastenwagen
  - Passend für kurzen und langen Radstand
  - Lieferung erfolgt ohne Gurte, passend für 1 Seite
- |   |                    |
|---|--------------------|
| <b>Set 1:</b> an der C-Säule links oder rechts                | <b>59145 36,60</b> |
| <b>Set 2:</b> über dem hinteren Radkasten li. od. re.         | <b>59146 201,-</b> |
| <b>Set 3:</b> am D-Holm oben in Verbindung mit dem Gurt 58149 | <b>59147 66,30</b> |





## Pilotensitz S 5.1

- Integrierte Kopfstütze
- Der Klassiker

**Abmessungen:** Höhe 92 cm, Lehnenhöhe 82 cm, Sitzbreite mit Armlehnen 62 cm, Sitztiefe 52 cm

## Pilotensitz S 6.1

- Mit höhen- und neigungs-verstellbarer Kopfstütze

**Abmessungen:** Höhe (inkl. Kopfstütze) 96-106 cm, Lehnenhöhe (inkl. Kopfstütze) 79-90 cm, Sitzbreite mit Armlehnen 62cm, Sitztiefe 52 cm

## Pilotensitz S 9.1

- Integrierte Kopfstütze
- Ausgeprägte Seitenführungen und weiche Schaumteile
- Der Komfortsitz
- Rückenlehnen-schnellverstellung
- Höhenverstellbare Armlehnen

Rückenlehnenhöhe und Kopfstütze nach neuer EG-Norm.

**Abmessungen:** Höhe 92 cm, Lehnenhöhe 82 cm, Sitzbreite mit Armlehnen 62 cm, Sitztiefe 53 cm.

## Pilotensitz S 8.1

- Ausgeprägte Seitenführungen und weiche Schaumteile
- Rückenlehnen-schnellverstellung
- Höhenverstellbare Armlehnen
- Mit höhen- und neigungs-verstellbarer Kopfstütze

**Abmessungen:** Höhe (inkl. Kopfstütze) 94-105 cm, Lehnenhöhe (inkl. Kopfstütze) 79-90 cm, Sitzbreite mit Armlehnen 62 cm, Sitztiefe 53 cm

## Pilotensitz S 10.1

- Armlehnen in Rückenlehne integriert – so entsteht ein größerer Durchgang in den Wohnbereich bei maximaler Sitzbreite
- Schnellverstellung der Rückenlehne in Segmenten von >2°
- Mit Sitzneigungs-verstellung vorn
- Integrierte Kopfstütze



### Achtung:

Sportscraft-Sitze dürfen in Deutschland für Reisemobile und PKW verwendet werden, wenn keine Sitzplatzerkennung im Fahrzeug besteht. Außerhalb Deutschlands muss die Verwendung mit dem regionalen TÜV geklärt werden.

Modell	ca. Gewicht	Farbe Tavoc 2 Grau/Schwarz		Farbe Ara Schwarz/Grau		Farbe Atlantic Blau	
Pilotensitz S 5.1	17 kg	592054	496,-	592055	496,-	592053	496,-
Pilotensitz S 6.1	18 kg	592103	564,-				
Pilotensitz S 8.1	18 kg	592131	564,-	592132	564,-		
Pilotensitz S 9.1	18 kg	592145	519,-	592146	519,-	592144	519,-
Pilotensitz S 10.1 Fahrerseite	18 kg	594054	959,-	594056	959,-		
Pilotensitz S 10.1 Beifahrerseite	18 kg	594055	959,-	594057	959,-		

**Zubehör für Sportscraft Van-Sitze**  
 Sitzheizung 59165 232,-  
 Lordosenstütze 591651 31,95  
 Bitte bei Neubestellung mitbestellen, da nicht nachrüstbar.

## Relax Seat System – Elektrisch ausfahrbare Fußstütze

- Speziell für Kastenwagen entwickelt, um den Platz vor dem Beifahrersitz zu nutzen und den Komfort zu erhöhen
- Schnelle Montage ohne Demontage des Kabinensitzes
- Geringes Gewicht

Nur mit den originalen Kabinensitzen und ausschließlich mit dem Fahrzeug in Parkposition zu verwenden.  
 Wird unter dem Originalsitz montiert, ohne ihn ausbauen zu müssen.  
 Kompatibilität mit produzierten Sitz des Fiat Ducato X250 Bj. 2006 bis 2019 und dem Fiat Ducato X 290 Bj. 2014 bis 2019.w.  
 Zertifiziert in R14 in Kompatibilität mit der CTA-Drehplatte P/N 9PG0023000V01 für Fiat Ducato.  
 Zertifiziert in R17 in Kompatibilität mit FIAT DUCATO / CITROEN JUMPER / PEUGEOT BOXER Sitzen und CTA / FIAT / AGUTI und Drehplatten mit einem maximalen Gewicht von 15 kg.

**Lieferumfang:** Relax Seat System mit elektrisch ausfahrbarer Fußstütze für Beifahrersitz, Montagekit und WI-FI-Fernbedienung

59649 525,-



# Schonbezüge Fahrer- und Beifahrersitze



**CARBEST**  
INNOVATIONS FOR MOBILE LIFE



Kopfstützenkappe aus Schaumstoff

## Integral Schonbezug für Fiat Ducato

- Hochwertige, sehr elegante Ausführung
- Bezug Kunstleder und Mikrofaser
- Für Fahrer- und Beifahrersitz
- Reißverschluss am Rückenpolster
- Mit Kopfstützenkappe aus Schaumstoff

### Sitzbezug „easyfit“ Fiat Ducato ab Bj. 2007

Mikrofaser Grau, pro Stück	<b>94355</b>	<b>91,50</b>
① Kunstleder Beige/ Mikrofaser Grau pro Paar	<b>943560</b>	<b>180,-</b>

### Für Fiat Ducato ab Bj 2014, inkl.4x Armlehenschoner

② Kunstleder Schwarz/Mikrofaser Grau + Schoner für Lehnen pro Paar	<b>943561</b>	<b>199,-</b>
--	---------------	--------------



## Schonbezug für Armlehne

Kunstleder Beige		
links	<b>592352</b>	<b>35,50</b>
rechts	<b>592353</b>	<b>35,50</b>



## Schonbezug für Fiat Ducato

- Premium-Qualität
- Kunstleder, Farbe Grau-Beige
- Für Fahrer- und Beifahrersitz

Schonbezug für Fiat Ducato ab Bj. 2007, mit Kopfstützenkappe aus Schaumstoff

**943562 99,95**

Schonbezug für Fiat Ducato ab Bj. 2014

**943563 99,95**

Schonbezug Armlehne ab Bj. 2007, 1 Paar

**943564 29,95**



Bezug Anthrazit/Hellgrau angewendet auf Fiat Ducato Standardsitz



Bezug Beige/Sand angewendet auf Mercedes Sprinter Aguti-Sitz

## Velour-Schonbezüge für Fahrerhaussitze – 2-teilig

- Hautsympatischer Velourbezug
- Angenehmer Sitzkomfort

Universell passende Schonbezüge für Original Fahrzeugsitze, vornehmlich ausgerichtet auf Fiat Ducato und Mercedes Sprinter. Schützt die wertvollen Originalpolster vor Verschmutzung und Abnutzung. Material: Alcatraz Velours-Lederimitat, 100% PL, mit FC-Ausrüstung (schmutz- und fleckabweisend), bis 30° waschbar. Nicht anwendbar bei Ford und Renault Master.

### Für Fiat Ducato Typ 250 ab 2007, Typ 290 ab 2014

Farbe Anthrazit/Hellgrau	<b>943301</b>	<b>109,-</b>
Farbe Beige/Sand	<b>943307</b>	<b>109,-</b>

### Passender Schonbezug für Armlehne (1 Paar)



#### Für Fiat Ducato ab 07

Farbe Anthrazit/Hellgrau	<b>943305</b>	<b>42,50</b>
Farbe Beige/Sand	<b>943308</b>	<b>42,50</b>

#### Für Aguti-Sitz Mercedes Sprinter

Farbe Anthrazit/Hellgrau	<b>943306</b>	<b>42,50</b>
Farbe Beige/Sand	<b>943309</b>	<b>42,50</b>

Für Sitze mit aufgesteckten Kopfstützen

**79,50**

## Frottee-Schonbezug

passend z.B. für Fiat Ducato, Citroën Jumper, Peugeot Boxer und ähnliche Fahrzeugsitze. Für Hymer, Dethlefs, Carado, Adriatik, TEC, LKC, Hobby, Challenger, Sunlight etc.

**Dunkelblau/Grau** mit Kopfstütze und Armlehnen.  
1 Stück **94350 79,50**



**HINDERMANN**

## Frottee-Schonbezug

Einfacher und preiswerter Überwurf zum Schutz vor Verschmutzung und Abnutzungserscheinungen auf Ihrem Fahrzeugsitz. Einfach über die Kopfstütze ziehen und über den Sitz ausbreiten.

Hellgrau	<b>94357</b>	<b>41,90</b>
Anthrazit	<b>94358</b>	<b>41,90</b>

**DOMETIC**

**319,-**



## MagicComfort MSH 300 – Sitzheizung aus Carbon

- Einfacher Einbau
- Superschnelles und regelbares Heizen
- 3 Heizstufen von 10 bis 70 Watt
- Zuschneidbare Carbon Heizelemente

Sitzeinlagen mit Kohleheizung für den Fahrer- und Beifahrersitz, heizen schnell auf und sorgen sofort für Wärme. Einfache Bedienung durch ergonomische Drucktaste mit LED Display.

Eingangsspannung (DC) 12 V, Nenneingangsleistung (DC) 140 W, Maße: B 270 x H 580 x T 2 mm. Gewicht: 1,32 kg

4 Stück **59006** **319,-**

**146,-**



## carbaset Vario – Sitzheizungs-Nachrüstset für einen Sitz

- Stufenlose Regelung von 0–5 mit 10 Einstellmöglichkeiten
- Wählbares Nachtdesign in rot und weiß
- Geringe Einbautiefe, sehr flache Konstruktion
- Deutlich sichtbar durch permanente Beleuchtung
- Zweifarbige Statusanzeige (Rot / Blau für Ein / Aus)
- Geringer Stromverbrauch durch elektronische Steuerung
- Regelung mit Thermostatfunktion: heizt sofort mit 100 % Leistung
- Leistung auf jeder Reglerstellung, danach konstante Temperatur je nach gewählter Stufe

### Lieferumfang für 1 Sitz:

Je 1x carbomesh Vario 22 (22x50cm) für Sitz und Lehne  
 Abspannung quer, 1 Kabelsatz, 1 Schalter rund (5-stufig mit Drehrad)  
 Einbauanleitung **59011** **146,-**

## Rücken-Aktiv-Polster

- Perfekte Belüftung und Rückenentlastung für Unterwegs
- Für gesunde Beweglichkeit
- Einfach anzubringen durch praktisches Befestigungssystem
- Atmungsaktiver 3D-AirMesh-Bezug mit seitlichen Reißverschluss
- Waschbar bis 60°

Rückenpolster mit Lamellen-Federkern für mehr Belüftung und Entlastung. Mit eingebautem Rückentraining. Einsatz in allen Reisefahrzeugen, auch bei Sitzen mit Seitenairbag. Auch für Bürostühle geeignet.

Maße: L: ca. 60 x B: ca. 30 cm.

Farbe Schwarz.

**93009** **37,-**



## CUP-IN Cupholder für VW T5/T6 + Mercedes V-Klasse

Der praktische Getränkehalter kann ohne großen Aufwand oder zusätzliches Werkzeug an verschiedenen Armlehnen im Fahrzeug befestigt werden. So sind Flaschen, Becher oder Dosen immer sofort griffbereit.

Die Kombination aus keramisch beschichtetem Metall in der Farbe Titanium matt und schwarzem Polyamid verleiht dem CUP-IN seine kompakten und stabilen Eigenschaften. Der CUP-IN ist optimal für Behälter mit einem Durchmesser zwischen 65 und 80 mm und einer Mindesthöhe von 95 mm.

① **Für breite Armlehnen:** Der Getränkehalter ist nicht geeignet für die Original-Armlehnen im VW T5.. Maße: 88 x 165 x 96 mm. Gewicht 220 g.

1 Stück **46220** **30,95**

② **Für schmale Armlehnen:** mit einer Mindesthöhe von 45 mm und maximaler Breite von 58 mm. Optimal auf Armlehnen von VW T5/T6 Sitzen aber auch Armlehnen von z.B Mercedes Viano.

1 Stück **46206** **32,95**



**CARBEST**  
 INNOVATIONS FOR MOBILE LIFE

## Massageauflage

Mit 4 Shiatsu Massageköpfen mit Wärmefunktion & Vibration, automatische Abschaltung nach 15 min. Für Massage von Rücken und Sitzfläche, auch als Auflage auf einem stabilem Campingsessel zu verwenden, sofern Zugang zu 12 V vorhanden.

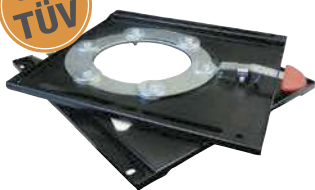
**Massagesitz** inkl. 12 V Adapter, 30 Watt. **94348** **80,90**

*Darf nicht beim Fahren verwendet werden!*

# Drehkonsolen für VW Transporter

## Für VW T5/T6/T6.1

Ohne TÜV



Für Originalsitz FS/BFS ab Bj. 2003

59699 150,-

Adapter Handbremse

59697 37,95

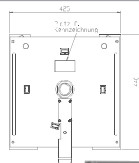
NEW 2022

Mit TÜV



Für Original-Sitze VW T5 / T6 (Einzelsitze) ab 2003

Fahrerseite	595717	207,-
Beifahrerseite	595716	207,-
Handbremsadapter ohne Kunstleder-manschette	595718	39,90



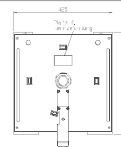
Ohne TÜV

35 mm

Für Originalsitz FS/BFS ab Bj. 2003  
Wenn Originalbatterie verbaut ist.

59502 245,-

Passende Handbremstiefenerlegung  
notwendig bei Drehkonsole Fahrerseite  
Linkslenker 59616 35,95  
Rechtslenker 596160 35,95



Mit TÜV

25,5 mm

Drehkonsole ab Bj. 2003

Einbau nur, wenn keine Batterie unter dem Sitz ist.

Fahrerseite inkl. Handbremstiefenerleg. 59498 259,-  
Beifahrerseite 59499 239,-  
Passende Handbremstiefenerlegung  
notwendig bei Drehkonsole Fahrerseite  
59616 35,95



Ohne TÜV

VW T5 für Original-Doppelsitzbank Bj. 2003-2015

Prüfnummer: 76/115/EEC. Maße in mm: L 605 x B 406 x H 229 (ohne Schrauben)

NEU! Linkslenker 594962 584,-  
Rechtslenker 594961 555,-



Mit TÜV

VW T5/T6 für Original-Doppelsitzbank Bj. 2003-2015

Mit Teilegutachten. Ohne Kabeldurchführung.  
Linkslenker 59496 639,-



Ohne TÜV

Für Originalsitz ab Bj. 2003

• Mit Safe  
Fahrerseite/Beifahrerseite

59647 459,-

Passende Handbremstiefenerlegung  
notwendig bei Drehkonsole Fahrerseite  
Linkslenker 596471 21,95



Ohne TÜV

42 mm

Adapter Sportscraft Sitz ab Bj. 2003

Inkl. Gleitschienen Zur Montage von Sportscraft-Sitzen auf Original- oder Drehkonsolen.

596451 299,-



Ohne TÜV

Sitzsockel für Originalsitz ab Bj.2003

Höhenverstellbar: 230-360 mm,  
Beifahrerseite 596501 675,-

Drehkonsole für Originalsitz ab Bj. 2003

• Keine Erhöhung der Sitzhöhe  
• Drehung des Sitzes auch bei geschlossener Tür möglich

Mit Befestigungsmaterial inkl. Handbremshebeladapter. TÜV geprüft mit Teilegutachten. Arretierung in Fahrtrichtung oder auch in 180°-Stellung möglich. Handbremshebel individuell montierbar.  
Außenmaß: 430 x 430 x 210 mm.  
Gewicht ca. 17 kg.

Fahrerseite	59593	289,-
Beifahrerseite	59594	269,-



Mit TÜV



Mit TÜV

Drehkonsole für VW T5/T6

Für Batterieeinbau. Höhe 250 mm  
Fahrerseite 59538 405,-  
Beifahrerseite 59544 374,-

## Für VW T5/T6/T6.1

NEW 2022

Mit TÜV

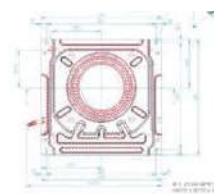


Drehsockel für VWT5/T6 Fahrer+Beifahrerseite mit ABE für Fahrerseite bitte Handbremsadapter 59616 mitbestellen.

59653 249,-

Passende Handbremstiefenerlegung  
notwendig bei Drehkonsole Fahrerseite  
59616 35,95

## Für VW T4

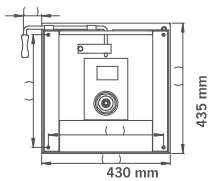


Mit TÜV



Drehkonsole für Originalsitz Bj. 1996-2003

Fahrerseite	59471	185,-
Beifahrerseite	594711	185,-

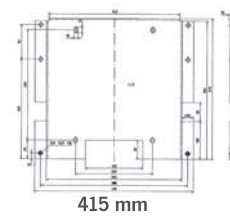


Mit TÜV



Drehkonsole Originalsitz + Sportscraft für Bj 1996-2003

Mittig drehend, mit Kabeldurchführung  
Fahrerseite/Beifahrerseite.  
59501 259,-



Mit TÜV

Adapter für Sportscraft Sitz auf Drehsockel 59501.

Originalschienen erforderlich.  
59510 143,-



Der TÜV kann Ihr Fahrzeug auch ohne geprüfte Einzelkomponente abnehmen, Details klären Sie bitte mit Ihrer Prüfstelle.

# Drehkonsolen für VW/Citroën/Ford/ Renault/ Opel

## Für VW T4 bis 1996



**Drehkonsole bis Baujahr**  
Mittig drehend für Fahrer-/  
Beifahrerseite. Gurtpeitsche (Nr.  
E5487) muss mitbestellt werden.  
59511 254,-

**Gurtpeitsche**  
**für Drehkonsole 59511**  
Anschraubung an Sitzkasten.  
E5487 49,95

## Für VW T3 Bj. 1979-1992



**Drehsockel für Originalsitz**  
Für T3 Erstzulassung vor 1.1.1992  
kein TÜV erforderlich, ab 1.1.1992  
muß mindestens ein Gutachten nach  
76/115 EWG (europaweit ECE R14)  
vorliegen. 59500 265,-

**Adapter f. Sportscraft-Sitz**  
Für T3 Erstzulassung vor 1.1.1992  
kein TÜV erforderlich, ab 1.1.1992  
muß mindestens ein Gutachten  
nach 76/115 EWG (europaweit ECE  
R14) vorliegen. 59503 129,-

## Für Citroën Jumpy/Peugeot Expert ab 2016



### Drehkonsole für Originalsitz

Fahrerseite	595881	489,-
Beifahrerseite	595882	420,-
Handbremsabdeckung	595889	18,50

### Drehkonsole für Originalsitz

Fahrerseite	595883	339,-
Beifahrerseite	595884	351,-
Handbremshebeladapter	595885	43,90

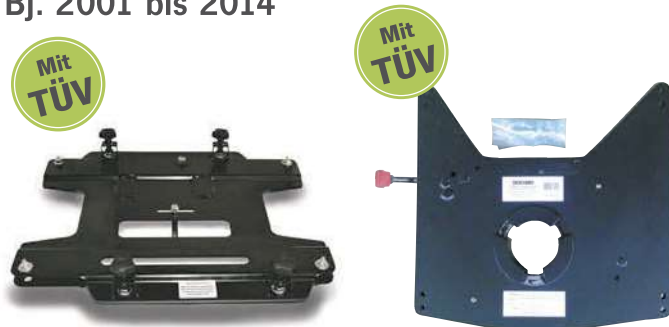
### Drehkonsolen geprüft in Verbindung mit den elektrisch verstellbaren Sitzen von:

- Toyota Proace/Proace Verso,
- Citroën Jumpy/SpaceTourer,
- Peugeot Expert/Traveller,
- Opel Vivaro/ Zafira Live
- Niedrige Bauweise
- Große Kabeldurchführung
- Geringes Gewicht (ca.9,4 kg)
- Montage freundlich
- Geprüft nach M1/N1



Fahrerseite	59008	289,-
Beifahrerseite	59009	289,-
Handbremsstiefelerlegung	59010	44,90

## Für Renault Trafic II/Opel Vivaro A Bj. 2001 bis 2014



### Für Doppelsitz

594960 704,-

### Für Originalsitz

Fahrerseite	59570	279,-
Beifahrerseite	595701	279,-

## Für Renault Trafic X82, Trafic III / Opel Vivaro B ab Bj. 2014 und Fiat Talento



### Für Originalsitz

Fahrerseite	59585	339,-
Beifahrerseite	59586	312,-

### Für Originalsitz

Fahrerseite:	595714	214,-
Beifahrerseite:	595713	214,-
Adapter zur Erhöhung der Sitzkonsole (kein Handbremsadapter notwendig)		
	595715	39,90

## Für Ford Custom/Tourneo



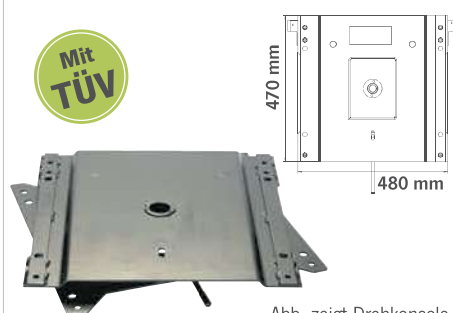
### Drehkonsole V362

Fahrerseite	59587	311,-
Beifahrerseite	595870	311,-



**Handbremsstiefelerlegung  
V362 für Fahrerseite**  
595871 32,60

## Für Ford Transit



### Drehkonsole für Montage zwischen Original- Sitzkasten und Ford-Gleitschienen, Bj. 2004 - 2012

(Nur für Fahrzeuge mit Handbremse links)  
Fahrerseite 59529 319,-  
Beifahrerseite 595291 299,-

Abb. zeigt Drehkonsole  
für Fahrerseite



### Für Originalsitz Ford Custom Transit und Tourneo, Ford Transit, V362 ab Bj.2013;

Fahrerseite	595711	214,-
Beifahrerseite	595710	214,-

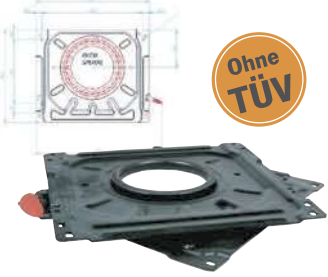


**Handbremsadapter**  
inkl. Kunstledermanschette

595712 73,90

# Drehkonsolen für Maxicamper

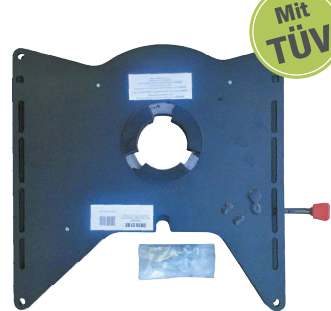
## Für Mercedes Vito/Viano



Ohne TÜV



Mit TÜV



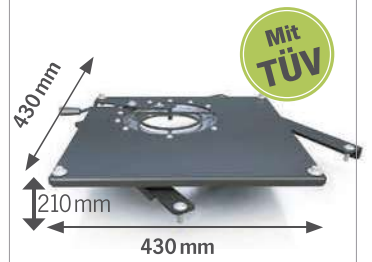
Mit TÜV

**Drehkonsole für Vito Originalsitz**  
Bj. 1996 bis 2003  
Fahrerseite 594772 165,-  
Beifahrerseite 594773 165,-

**Drehkonsole für Originalsitz**  
BJ. 2004 bis 2015  
Fahrerseite 59598 311,-  
Beifahrerseite 59599 311,-

**Drehkonsole für Originalsitz**  
ab Bj. 2015 + Sprinter ab 2019  
Fahrerseite 59596 311,-  
Beifahrerseite 59597 311,-

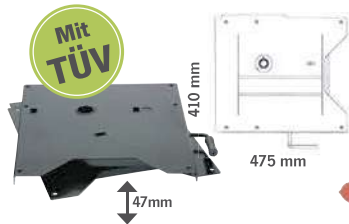
## Für VW Crafter ab Bj. 17



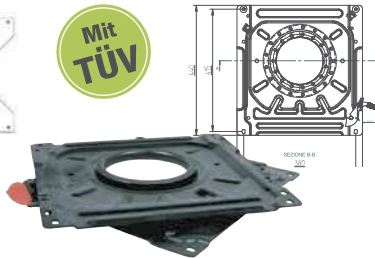
Mit TÜV

**Drehkonsole für Originalsitz**  
Zulassung ECE-N1, kein  
Handbremsadapter notwendig  
Fahrerseite 59643 384,-  
Beifahrerseite 59644 384,-

## Für Mercedes Sprinter und VW LT



Mit TÜV

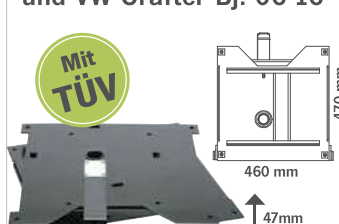


Mit TÜV

**Drehkonsole für Originalsitz**  
Bj. 1996-2002  
inkl. Handbremsstieferelegung  
Fahrerseite 59532 273,-  
Beifahrerseite 59533 269,-

**Drehkonsole für Originalsitz**  
Bj. 1995 (VWLT 1996) bis 2006  
Fahrerseite 59476 223,-  
Beifahrerseite 594761 223,-

## Für MB Sprinter ab Bj.06 und VW Crafter Bj. 06-16



Mit TÜV

**Drehkonsole für Originalsitz**  
Fahrerseite inkl. Handbremsstiefereleg.  
59633 272,-  
Beifahrerseite 59634 272,-

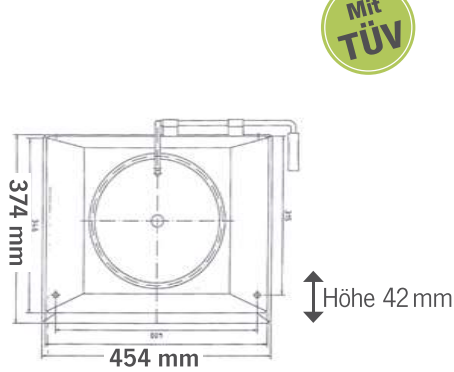
## Für MB Sprinter ab Bj.05 und VW Crafter Bj. 05-14



Mit TÜV

**Drehkonsole für Originalsitz**  
Getestet und homologiert nach R14.  
Für Fahrer- oder Beifahrerseite  
59655 277,-

## Für Fiat Ducato Typ 230 Citroen Jumper Peugeot Boxer



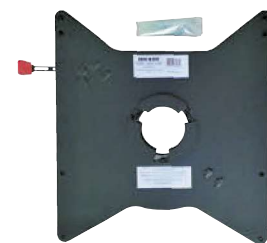
Mit TÜV



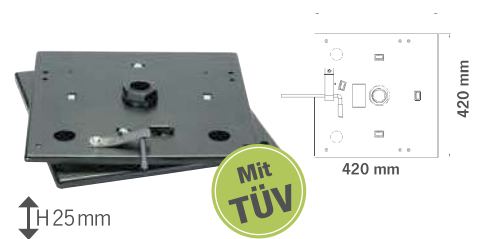
Art. 59547 inkl. Adapter

**Drehkonsole Bj. 1995-2001**  
Für Original Fahrer-/ Beifahrersitz.  
59546 309,-  
Mit Adapter für Sportscraft Sitz  
Fahrer-/ Beifahrer.  
59547 339,-

## Für Renault Master/Opel Movano



**Drehkonsole ab Baujahr ab Bj. 2010**  
Fahrerseite 59588 311,-  
Beifahrerseite 595880 311,-



**Drehkonsole für Originalsitz, Bj. 2004-2009,**  
Fahrer-/Beifahrerseite:  
59642 259,-

## Für VW Crafter/ MAN + 2017 (für Crafter Bj. 2017-2021)



Mit TÜV

**Für Originalsitz**  
Fahrerseite: 595720 214,-  
Beifahrerseite: 595719 214,-



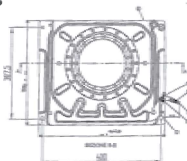
# Drehkonsolen Fiat Ducato/Citroën/Peugeot

## Für Fiat Ducato Typ 244 Citroën Jumper Peugeot Boxer

Baujahr 2002 - 2006



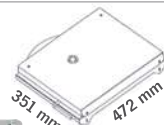
Mit TÜV



**Drehkonsole für Originalsitz**  
Fahrerseite 59478 165,-  
Beifahrerseite 594781 165,-



Mit TÜV

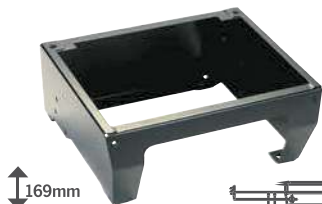


**Drehkonsole für Originalsitz**  
Montage zwischen Untergestell und Gleitschiene.  
Außermittig drehend.  
Fahrerseite 59573 219,-  
Beifahrerseite 59574 219,-

Mit TÜV



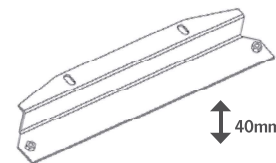
**Drehkonsole für Originalsitz**  
Montage zwischen Untergestell und Gleitschiene.  
Fahrer-/Beifahrerseite, mittig drehend.  
59572 219,-



Mit TÜV

**Sitzkasten Flach**  
Anstelle Originalkasten.

59545 189,-

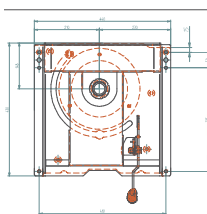


Mit TÜV

**Flachadapter als Ersatz für Originalsockel**  
Dadurch 40 mm niedrigere Sitzposition als mit  
Original-Sitzkasten.  
Für Beifahrerseite 59549 57,95

## Für Fiat Ducato Typ 250 Fiat Ducato Typ 290 Citroën Jumper Peugeot Boxer

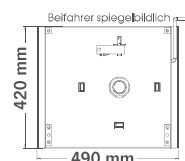
ab Baujahr 2006



Mit TÜV



**Drehkonsole für Originalsitz**  
Fahrerseite 59473 225,-  
Beifahrerseite 594731 225,-



Mit TÜV

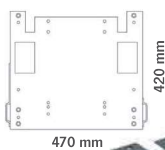


**Drehkonsole für Originalsitz**  
Fs. & Bfs. mittig drehend 59581 239,-  
Fahrers., außermittig drehend 59583 239,-  
Beifahrers., außermittig drehend 59582 239,-



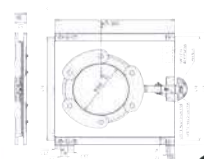
Mit TÜV

**Für Sportscraft Sitz**  
Montage zwischen Untergestell und Gleitschiene.  
Fs. & Bfs. mittig drehend 59589 339,-  
Fahrerseite, versetzt drehend E4993 349,-  
Beifahrerseite, versetzt drehend. E4863 349,-



Mit TÜV

**Standardadapter  
für Sportscraft Sitze.**  
59584 124,-



Mit TÜV



**Drehkonsole für Originalsitz FS/BFS**  
mit Prüfzertifikat nach e50  
59698 135,-



Mit TÜV

**Niedriger Sitzkasten**  
Montage anstelle des Original-Untergestelles wenn keine Batterie unter dem  
Sitz ist. Ideal in Verbindung mit Drehkonsole. Dieser Sockel ist ca. 40 mm  
flacher als das Original-Untergestell.  
59548 229,-

## Für Fiat Ducato Typ 250X ab Bj 07/2006

Ohne TÜV



**Drehkonsole für Originalsitz**  
Fahrerseite 594702 169,-  
Beifahrerseite 594703 159,-