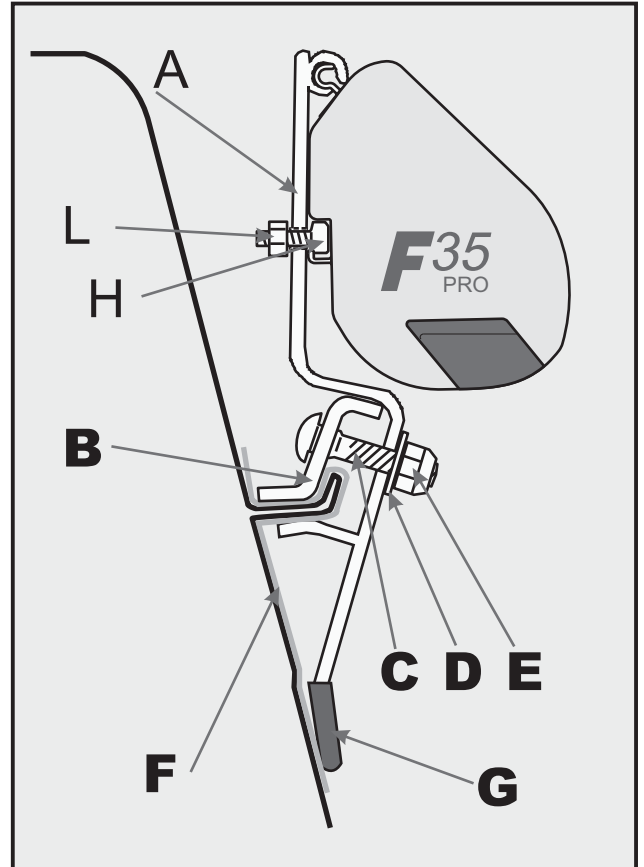
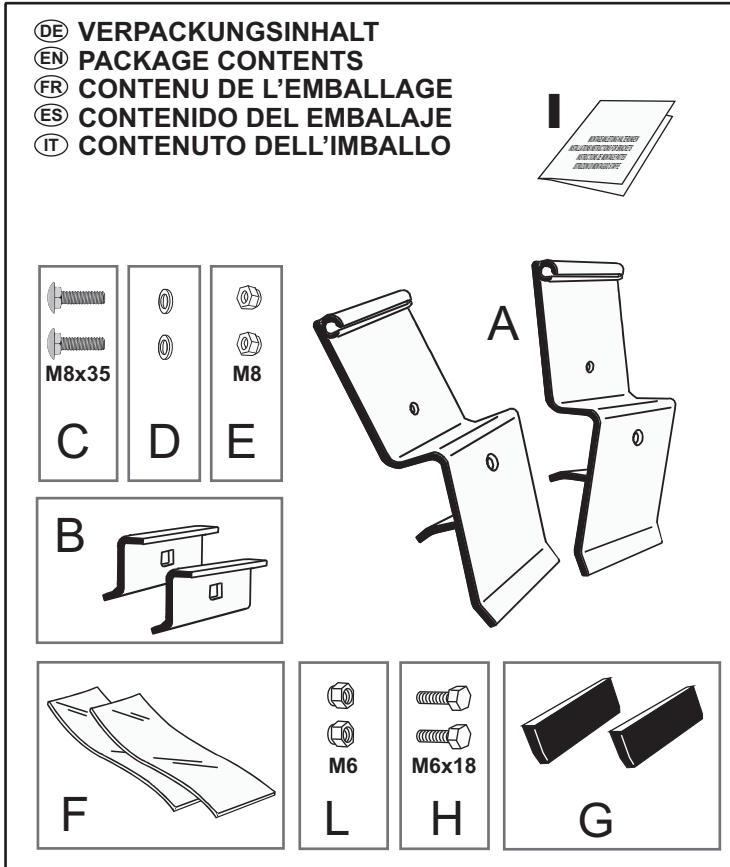


KIT VW T3 F35

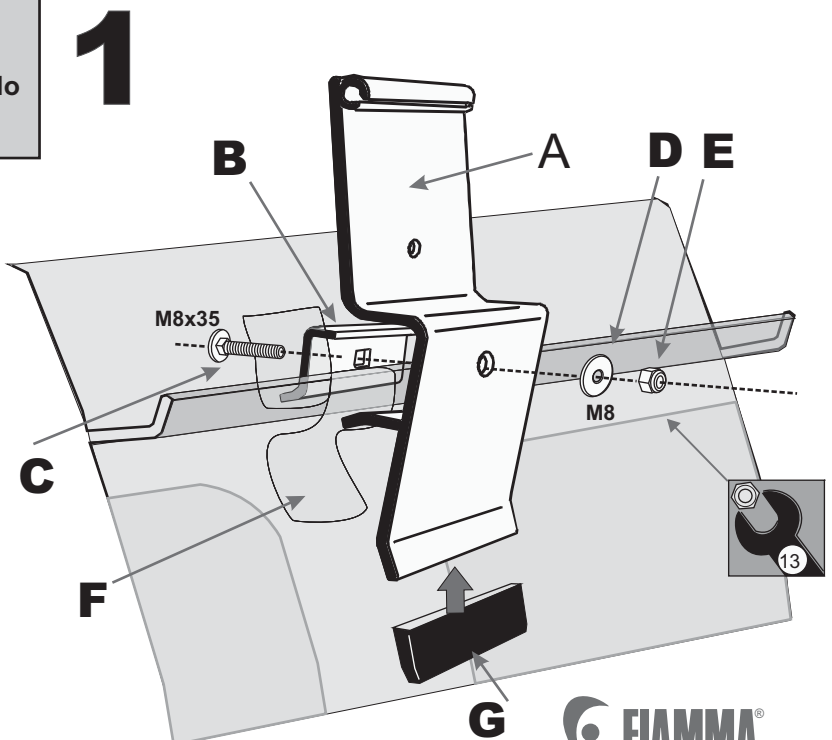
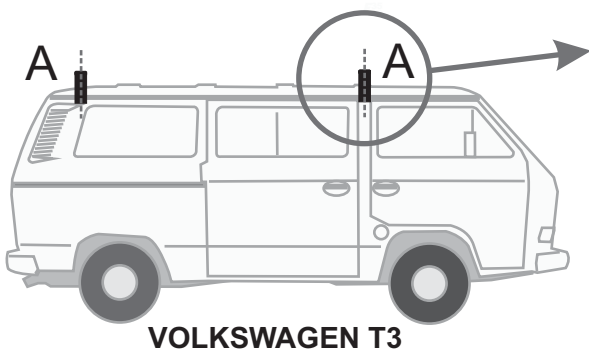
98655-114

FIAMMASTORE

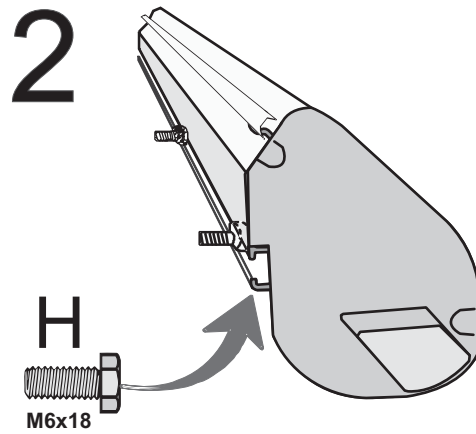


R01S198690-516 rev. B

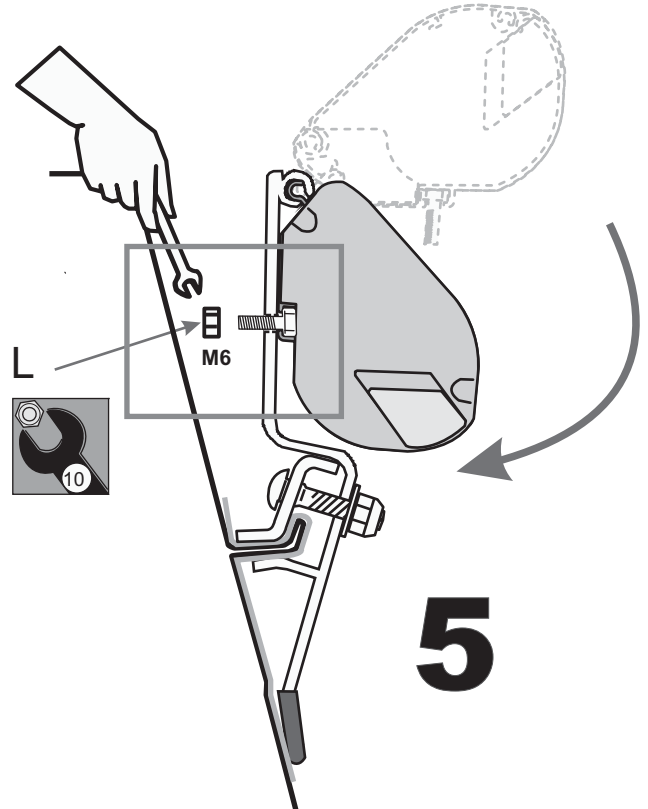
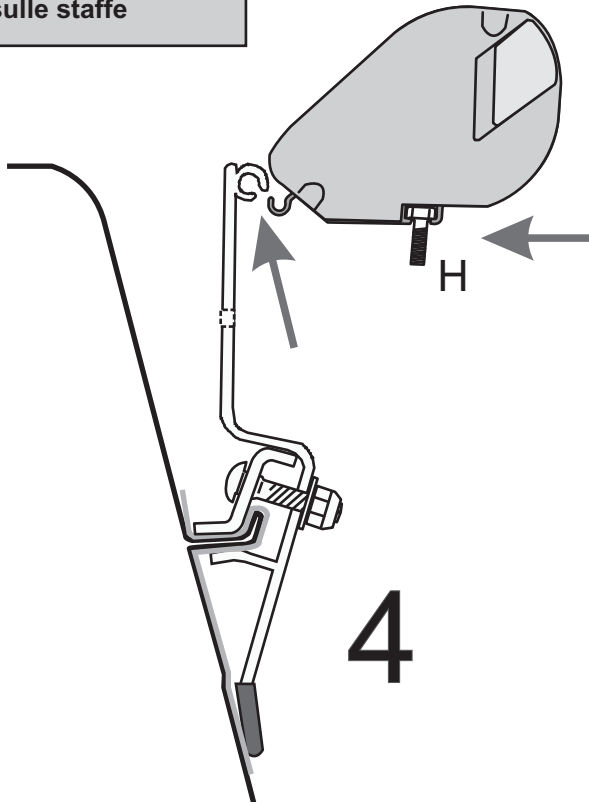
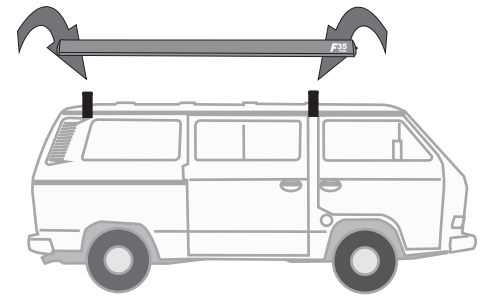
(DE) Anbringung der Halterungen am Fahrzeug
 (EN) Installation of the brackets on the vehicle
 (FR) Installation des pattes sur le véhicule
 (ES) Instalación de los estribos sobre el vehículo
 (IT) Montaggio delle staffe sul mezzo



- ⒹE Anbringung der Markise auf die Halterungen
- ⒺN Installation of the awning on the brackets
- ⒻR Installation du store sur les pattes
- ⒺS Fijación del toldo sobre los estribos
- ⒻT Montaggio del tendalino sulle staffe



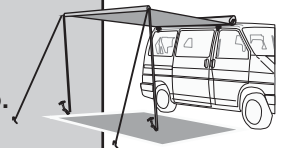
3



- ⒹE **ACHTUNG** Regelmäßig die Befestigung der Halterungen kontrollieren. Achten Sie vor allem nach dem ersten Sicherstellen darauf, dass sich die Haltebügel nicht verschoben haben.
- ⒺN **ATTENTION** Periodically check the brackets to make sure it is firmly attached (especially after the first kilometers) make sure the belts are not loose and that holding brackets have not shifted.
- ⒻR **ATTENTION** Contrôler périodiquement l'état de fixation des pattes (surtout après les premiers kilomètres) en s'assurant que les supports de fixation n'aient pas bougé.
- ⒺS **CAUIDADO** Controlar periodicamente el estado de fijación de los estribos (sobretudo después de los primeros Kms) asegurándose que no se desplacen.
- ⒻT **ATTENZIONE** Controllare periodicamente lo stato di fissaggio delle staffe (soprattutto dopo i primi chilometri) assicurandosi che le stesse non si siano mosse e che i serraggi siano corretti.



- ⒹE Bitte halten sie sich beim Gebrauch der Markise an die Gebrauchsanweisung.
- ⒺN When using the awning please follow the instructions of the product.
- ⒻR Pour l'utilisation du store, se référer aux instructions indiquées sur le produit.
- ⒺS Para el uso del toldo, atenerse a las instrucciones que se encuentran en el producto.
- ⒻT Per l'utilizzo del tendalino, attenersi alle istruzioni presenti nel prodotto.



All rights reserved. Fiamma S.p.A. reserves the right to modify at any time, without notice, prices, materials, specifications and models or to cease production of any model.

FIAMMASTORE 09 2009

MADE IN ITALY



FIAMMA S.p.A. - Via San Rocco, 56 21010 Cardano al Campo - ITALY fiamma.com