



# EuroCarry Universalträger „Adventure Rack“

- Praktischer Universalträger
- Universell erweiterbar durch optionales Zubehör zur Montage von Fahrradträgern, Ski/Snowboards, Transportkiste, Reserverad
- Die Montage erfolgt ohne zu Bohren und ist deshalb schnell und einfach durchführbar



Erhältlich für VW T5 und VW T6

**NEW  
2022**



Die Universalträger finden Sie auf den Seiten 581 (VW T6/T5) und 588 (Fiat Ducato und ähnliche Fahrzeuge)

Erhältlich für Fiat Ducato, Peugeot Boxer und Citroën Jumper ab Baujahr 2006

Fahrradträger für VW Busse.....	576 – 577	Faltbare E-Bikes.....	608
Fahrradträger für Vans.....	578 – 581	Fahrradträger für Heckgaragen.....	609
Fahrradträger für geteilte Hecktüren.....	582 – 584, 587 – 590	Produkte Heckgarage.....	610 – 613
Zubehör Fahrradträger.....	585 – 586	Fahrradhüllen & Warntafeln.....	614 – 615
Fahrradträger für Reisemobile.....	591 – 593	Spanngurte.....	616
Absenkbare Fahrradträger.....	594 – 595	Fahrradträger/-boxen.....	617 – 618
Fahrradträger für Wohnwagen.....	596 – 599	Multirail Regenrinne & Dachträgerbefestigung.....	619
Fahrradträger für die Anhängerkupplung.....	600	Dachträgersysteme.....	620 – 622
Einzüge für Motorräder/-Roller/Fahrrad.....	601 – 602	Dachträger/Dachreling.....	623
Motorrad-/Fahrradträger für Reisemobile und Kastenwagen.....	603 – 607	Organizer.....	624
		Leitern.....	625 – 626
		Multifunktionsleitern.....	627



### ① Carry Bike, passend für VW T5 Bus Baujahr 2003 bis 2015

Reimo Exklusivprodukt! Sichere Befestigung der Fahrradfelgen durch verschiebbare Feststellklötchen und Quick Riemen für 2 Räder (maximal 3 Räder). Mit 2 Schienen und Bike-Block 1+3, 2 Schienen Premium 128cm. Zur Anbringung an der Heckklappe. Tragkraft 50 kg, Gewicht 9,2 kg

	440700	409,-
Premium Schiene für 3. Rad	442141	56,-
Bike-Block 2	44132	19,50



### ② Carry Bike, für VW T5 Bus Baujahr 2003 bis 2015

Sichere Fahrradbefestigung durch Rail Quick Schnellverschlüsse mit Abstützung auf der Stoßstange. Für 2 Räder, durch ausziehbaren Rahmen für max. 4 Räder. Mit 2 Schienen und Bike-Block 1+3, 2 Schienen Premium 128 cm. Zur Anbringung an der Heckklappe. Tragkraft 60 kg, Gewicht 8,3 kg

	440224	384,-
Schiene für 3. bzw. 4. Rad	44426	37,40
Bike-Block 2	44132	19,50
Bike-Block 4	44134	23,10

**NEW 2022**



### ③ Carry Bike, für VW T4 Bus Baujahr 1991 bis 1996

Sehr stabil mit Stoßstangenabstützung für 2 Räder (maximal 4 Räder). Zur Anbringung an der Heckklappe mit 2 Schienen Rail Quick Pro 128cm und Bike-Block Pro 1+3. Tragkraft 60 kg.

	440840	369,-
Schiene für 3. Rad	44426	37,40
Bike-Block 2	44132	19,50



### ④ Carry Bike, für VW T4 Bus Baujahr 1991 bis 2003

Reimo Exklusivprodukt! Preiswerter Fahrradträger für 2 Räder (maximal 3 Räder) zur Anbringung an der Heckklappe. Mit 2 Schienen Rail Quick Pro 128cm und Bike-Block 1+3. Tragkraft 50 kg, Gewicht 7,4 kg

	44500	292,-
Schiene für 3. bzw. 4. Rad	44426	37,40
Bike-Block 2	44132	19,50
Bike-Block 4	44134	23,10

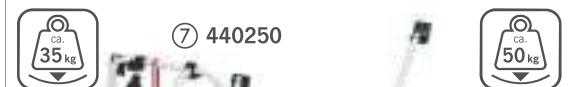
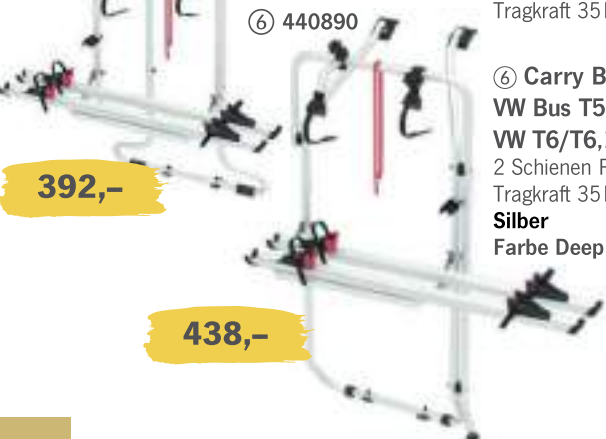
### ⑤ 440850 Carry Bike für die VW Transporter Doppeltür

• Befestigung mit Premium Schienen für maximal 2 Fahrräder mit 2 Schienen und Bike-Block 1+3



⑤ Carry Bike, passend für VW Bus T4 Bj. 1991 bis 2003  
2 Schienen Premium 128 cm, Tragkraft 35 kg, Gewicht 7,7 kg  
440850 392,-

⑥ Carry Bike, passend für VW Bus T5 Bj. 2003 -2015 + VW T6/T6,1  
2 Schienen Premium 128 cm, Tragkraft 35 kg, Gewicht 7,7 kg  
Silber 440890 438,-  
Farbe Deep Black 44520 543,-



⑦ Carry Bike, für VW T2 Bus bis Bj. 1980  
• Für 2 Fahrräder  
Gewicht 7 kg 440250 312,-

⑧ Carry Bike, für VW Bus T3 bis Bj. 1990  
• Für 2 Fahrräder (max. 3 Räder) zur Anbringung an der Heckklappe  
• 2 Schienen Rail Quick 128 cm

	440693	321,-
Tragkraft 50 kg, Gewicht 6,5 kg		
Schiene für 3. Rad	44426	37,40
Bike-Block 2	44132	19,50

## ⑨ Carry-Bike VW Caddy

- Für max. 4 Räder
- Schienen Rail Quick Pro
- Tragkraft 60 kg



Fahrradträger für den Volkswagen Caddy.

Die obere Gelenkstruktur ermöglicht ein genaues Einstellen der Position der Bike-Block zur Befestigung der Fahrräder, das praktische untere Spannsystem ermöglicht eine sichere Befestigung des Carry-Bike am Fahrzeug. Gewicht: 10 kg

44455 467,-



## ⑩ Carry-Bike VW T6/T6.1 Reimo in edlem Deep Black

- Geeignet für den Transport von 4 Rädern
- Schienen Rail Premium

Der Träger ist für bis zu 4 Fahrräder geeignet (d. h. teleskopierbarer Auflagebügel), ist aber serienmässig ausgestattet für den Transport von 2 Rädern.

440223 504,-

Rail Premium-Schiene für 3./4. Rad 441193 72,90

## Volkswagen Carry Bike VW T5 und T6/T6.1 Pro

- Elegantes Design, angepasst an die Fahrzeuglinien
- Leichte Bedienung der Heckklappe

Für 2 Fahrräder (maximal 4 Räder) Zur Anbringung an der Heckklappe. Stabil, funktionell und leicht zu handhaben. Shock Absorber, um Schläge und Erschütterungen während der Fahrt abzufangen. Optimale Befestigung der Räder durch passgenaue Feststellklötzchen und Quick Riemen. Der Rahmen ist ausziehbar für Maximal 4 Räder. Mit Abstandshalter Bike-Block S Pro D1 und S D2, 2 Schienen Premium 128 cm

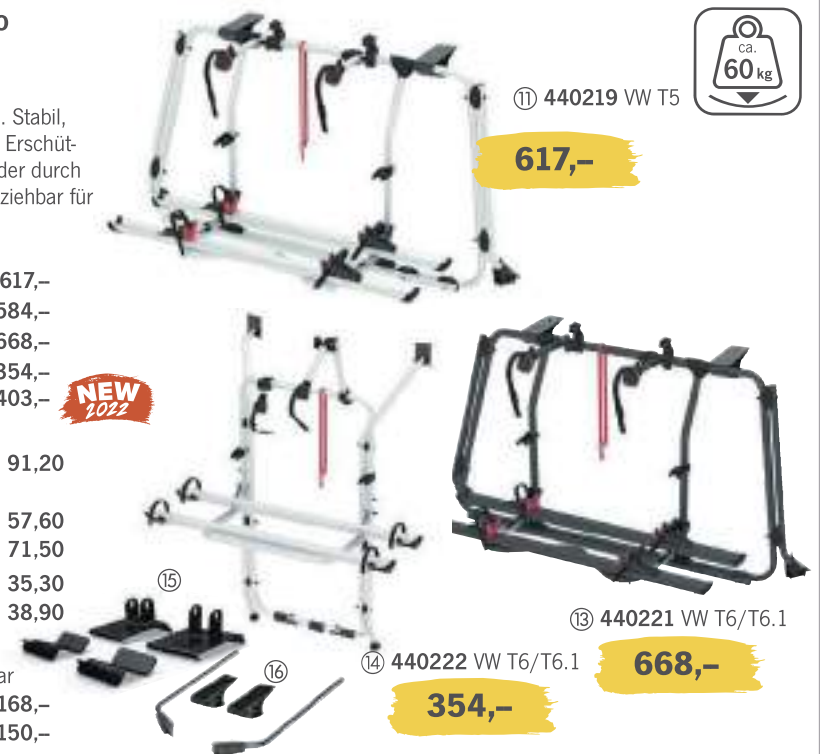
- ⑪ Carry Bike Pro VW T5 Heckklappe, Silber 440219 617,-
- ⑫ Carry Bike Pro VW T6/T6.1 Heckklappe, Silber 440220 584,-
- ⑬ Carry Bike Pro VW T6/T6.1 Heckklappe, Black 440221 668,-
- ⑭ VW T6/T6.1 (auch bei erhöhtem Dach) Silber 440222 354,-
- ⑮ VW T6/T6.1 (auch bei erhöhtem Dach) Silber 440225 403,-

### Zubehör für 3. bzw. 4. Rad

- 3. Fahrradschiene Rail Premium S 440690 91,20
- 4. Fahrradschiene Kit Rail Premium 48
- 2-teilige Schiene für VW T5/T6/T6.1 Pro Silber 440692 57,60
- 2-teilige Schiene für VW T6/T6.1 Deep Black 440695 71,50
- Bike-Block D2 sw 441364 35,30
- Bike-Block D3 sw 441363 38,90

### Umbausatz für Fahrradträger Carry Bike + Carry Bike Pro

- Mit diesen Adaptern ist der T5 Träger + Pro für den T6/T6.1 umrüstbar
- ⑮ für T6 Pro 440723 168,-
  - ⑯ für T6 440230 150,-



⑪ 440219 VW T5

617,-

NEW 2022

⑬ 440221 VW T6/T6.1

668,-

⑭ 440222 VW T6/T6.1

354,-

Modell	Max. Tragkraft	Gewicht	Anzahl der Fahrräder	Maximale Fahrräder	Fahrradschiene 128 cm lang	Bike Block	Artikel Nr.	Preis
① WVT5 Reimo Exklusiv Produkt	50 kg	9,2 kg	2	3	2x Premium	1+3	440700	409,-
② WVT5	60 kg	8,3 kg	2	4	2x Rail Quick	Pro 1+ Pro 3	440224	384,-
③ VW T4	60 kg	8,3 kg	2	4	2x Rail Quick	Pro 1+3	440840	369,-
④ WVT4 Reimo Exklusiv Produkt	50 kg	7,4 kg	2	3	2x Rail Quick	1+3	44500	292,-
⑤ WVT4, Doppeltür	35 kg	7,5 kg	2	2	2x Premium	1+3	440850	392,-
⑥ WVT5/T6/T6.1 Doppeltür, Silber	35 kg	7,7 kg	2	2	2x Premium	1+3	440890	438,-
⑥ WVT5/T6/T6.1 Doppeltür, Black	35 kg	7,7 kg	2	2	2x Premium	1+3	44520	543,-
⑦ WVT2	35 kg	7,0 kg	2	2	2x Rail Quick	Pro 1+Pro 2	440250	312,-
⑧ WVT3 »Bulli«	50 kg	6,5 kg	2	3	2x Rail Quick	1+3	440693	321,-
⑨ VW Caddy	60 kg	10,0 kg	2	4	2x Premium	Pro 1+3	44455	467,-
⑩ WVT6/T6.1 Reimo Exklusiv Produkt	60 kg	12,5 kg	2	4	2x Premium	ProSD1+ProSD2	440223	504,-
⑪ WVT5 Pro	60 kg	14 kg	2	4	2x Premium	ProSD1+ProSD2	440219	617,-
⑫ WVT6/T6.1 Pro, silber	60 kg	14 kg	2	4	2x Premium	ProSD1+ProSD2	440220	584,-
⑬ WVT6/T6.1 Pro, Deep Black	60 kg	14 kg	2	4	2x Premium	ProSD1+ProSD2	440221	668,-
⑭ WVT6/T6.1 (auch bei erhöhtem Dach)	60 kg	8,3 kg	2	4	2x Premium	ProSD1+ProSD2	440222	354,-
⑮ WVT6/T6.1 (auch bei erhöhtem Dach)	60 kg	8,3 kg	2	4	2x Premium	Pro 1+3	440225	403,-

Fiamma rät bei elektrischen Heckklappen von der Montage von Fahrradträgern ab.



## Carry-Bike PSA Vans

- Für 2 Fahrräder., max. 4 Räder
- Gewicht: 14 kg

Geeignet für: Citroen Jumpy III gen., Spacetourer , Campster (≥2016) / Opel Vivaro C (≥2019), Zafira Life 2019 & Vivaro Life (≥2019) / Peugeot Expert III gen. , Traveller (≥2016) / Toyota Pro Ace II, Pro Ace Verso (≥2016) . .

Bike-Block Pro S 1-Pro S 3, 2x Rail Quick Pro

Silber	44513	504,--
Schwarz	44514	550,--
Rail Premium für bis zu 4 Fahrräder	442141	56,--



686,--



## Carry-Bike Merc. V-Klasse + Vito (>14) Premium

- Max. 4 Räder
- Für 2 Fahrräder
- Montage des Auflagebügels in 2 Pos.
- Gewicht: 12,5 kg

In der tiefgesetzten Position ist die Anbringung einer Kennzeichenleiste mit Lichtgruppe Licence Plate Carrier erforderlich.

Bike-Block S 1-Pro S 3

	441542	686,--
Rail Premium für bis zu 4 Fahrräder	442141	56,--



1193,--

NEW 2022



E-Bikes

## Carry-Bike Mercedes V-Klasse + Vito Lift E-Bike (ab 2014)

- Für 2 E-Bikes
- Auflagebügel absenkbar bis zu 77 cm
- Gewicht: 20,5 kg

Durch das Absenken ist das Be- und Entladen der Fahrräder einfach. Serienmäßig mit Kennzeichenleiste mit Lichtgruppe.

Bike-Block Pro S1 + Pro S3

	440226	1193,--
--	--------	---------



355,--

Schiene für 3. Rad	44137	43,70
Bike Block 3. Rad	441320	19,50

## Carry Bike Backpack – für SUV, Geländewagen und Mehrzweckfahrzeuge

- Für 2 Fahrräder, Gurtbefestigung
- max. Traglast 50 kg
- Erweiterbar bis max. 3. Räder

Der Fahrradträger kann mit den Universalgurten einfach und schnell an Geländewagen und Vans angebracht werden. Nicht geeignet für Hecktüren mit glasfaserverstärktem Kunststoff. Gewicht: 8 kg

**Lieferumfang:** Grundträger, 2 Rail Quick C Black, 1 Bike-Block Pro 1 Black, 1 Bike-Block Pro 3, 1 Security Strip.

	441510	355,--
Carry Bike Backpack 4x4 (Befestigung am Heck-Ersatzrad)	441511	355,--



422,--

① 440341

## Für Mercedes Benz Vito bis Bj. 2003

- Grundausstattung 2 Räder
- Erweiterbar bis 4 Räder
- Montage ohne Bohren
- Rail Quick Pro
- Fahrradschiene 128cm
- Tragkraft 60kg



611,--

② 440871

## Für Mercedes Benz Viano und Vito 04-2014

- Grundausstattung 2 Räder
- Erweiterbar bis 3 Räder
- Montage ohne Bohren
- Rail Quick Pro
- Fahrradschiene 128cm
- Tragkraft 50kg

	Maximale Tragkraft	Gewicht	Anzahl der Fahrräder	Maximale Fahrräder	Fahrradschiene 128 cm lang	Abstandshalter BikeBlock Serie	Art. Nr.	Preis	
①	Mercedes Benz Vito bis 03	60 kg	8,7 kg	2	4	2x Rail Quick Pro	1 + 3	440341	422,--
②	Mercedes Benz Viano & Vito 04-2014	50 kg	10,0 kg	2	3	2x Rail Quick	S 1 + S 3	440871	611,--



### Für Trafic, Vivaro und Primastar mit Heckklappe

- Grundausstattung 2 Räder
- Erweiterbar bis 4 Räder
- Montage ohne Bohren
- Rail Quick Pro Fahrradschiene 128 cm
- Tragkraft 60 kg



### Für Trafic, Vivaro & Primastar ab Bj. 2015, mit geteilten Hecktüren

- Für 2 Räder
- Montage ohne Bohren
- Rail-Quick-Fahrradschiene 128 cm



### Carry-Bike Ford Transit von Bj. 2000-2011

- Grundausstattung für 2 Räder
- Erweiterbar bis 3 Räder
- Zum Anbringen an der Heckklappe
- Sichere Fahrradbefestigung durch stabile RailQuick-Schnellverschlüsse
- 2 Rail Quick Pro Fahrradschienen 128 cm



### Ford Custom & Custom Nugget Plus Heckklappe

- Sicherer Fahrradtransport durch Spezialhalterung
- Passt sich optimal der Fahrzeugkontur an
- Für die Heckklappe
- Sichere Fahrradbefestigung durch stabile RailQuick-Schnellverschlüsse
- Ausstattung für 2 Räder
- Maximal 3 Räder

		Maximale Tragkraft	Gewicht	Anzahl der Fahrräder	Maximale Fahrräder	Fahrradschiene 128 cm lang	Abstandshalter BikeBlock Serie	Art. Nr.	Preis
①	Renault Trafic Heckklappe	60 kg	8,7 kg	2	4	2x Rail Quick Pro	S 1+S 3	440332	430,-
②	Renault Trafic geteilte Tür	35 kg	8,2 kg	2	2	Rail Premium	1+2	441502	446,-
③	Ford Transit Heckklappe	50 kg	7,1 kg	2	3	2x Rail Quick Pro	1+3	440371	366,-
④	Ford Transit Custom & Custom Nugget Plus	50 kg	8,2 kg	2	3	2x Rail Quick Pro	S 1+S 3	440682	457,-

## Zubehör für Carry Bike



### Dust Guard

Der Dust-Guard ist eine Dichtung für das Fixing Bar, die Carry-Bike sowie die Leitern Deluxe. Erhält die Leisten sauber.

441671

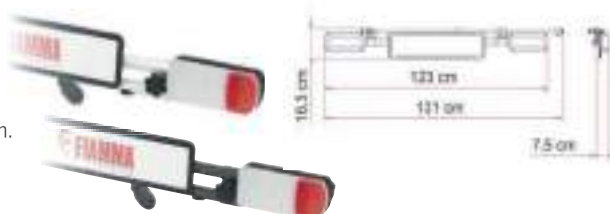
35,70

### Licence Plate Carrier – Nummernschildleuchten aus Aluminium

Diese lassen sich einfach und sicher an den Carry-Bike montieren, wenn die Fahrräder die Rückleuchten oder das Kennzeichen verdecken. Komplett mit 13-Pol-Stecker und Halterungen.

Silber 440363 155,-

Schwarz 440373 196,-



# Fahrradträger für VW Bus T6/T6.1 mit Heckklappe



549,-



## Fahrradträger Heckklappe für VW T6/T6.1 Thule WanderWay

- Räder werden sicher über die Radhalter mit Ratschenfunktion befestigt
- Der Kofferraum kann ohne montierte Fahrräder geöffnet werden
- Die Plattform lässt sich bei Nichtgebrauch für leichten Transport flach zusammenklappen
- Rückleuchten und Autokennzeichen sind jederzeit sichtbar

Thule WanderWay lässt sich dank seiner exakten Passform für den VW T6 Minivan schnell und einfach montieren. Die Zuladung beträgt zwei Fahrräder und kann mittels Adaptern auf 4 Fahrräder erhöht werden. Alternativ kann die robuste Konstruktion zwei E - Bikes mit einem Gesamtgewicht von bis zu 60 kg befördern. Gewicht: 12,4 kg, für Rahmengrößen 22–80 mm, passend für Radgrößen bis bis zu 3 Zoll.

Fahrradträger	443400	549,-
3. Bike Adapter	443401	120,-
4. Bike Adapter	443402	120,-
Fatbike Rail Black (Seite 591)	44554	104,-

## EuroCarry Universal-Fahrradträger für VW T5 / VW T6

- Praktischer Universalträger
- Universell erweiterbar durch optionales Zubehör zur Montage von Ski/Snowboards, Transportkiste, Reserverad
- Die Montage erfolgt ohne zu Bohren und ist deshalb schnell und einfach durchführbar

Der Träger wird oben und seitlich über Spannkralen an der Heckklappe eingehängt und damit fixiert und gesichert.

Der Grundträger kann als Hochlader (Höhe ca. 126 cm) oder optional mit Beleuchtungsleiste als Tieflader (Höhe ca. 97 cm) eingesetzt werden.

Pulverbeschichtetes Aluminium Rohr in Mattschwarz Ø42 m.

Ausleger inkl. 2/4 Aluminium Fahrradschienen 137 cm, mit je 2 Radschalen und 2/4 Befestigungskralen.

Beladung: bis zu 4 Fahrräder/Pedelecs oder E-Bikes möglich (max. 2 Stück), max. 60 kg.

Maße ca. : B 141 x H 130 x T 57 cm, Gewicht ca. 13,6– 17,6 kg.

① Universalträger* „Adventure Rack“ für 2 Räder		
VW T6	44560	649,-
VW T5	44559	649,-
Universalträger* „Adventure Rack“ für 4 Räder:		
VW T6	44562	802,-
VW T5	44561	802,-

\* Grundrahmen inkl. Ausleger

### Optionales Zubehör:

Querträger erforderlich für Verwendung der Zusatzkomponenten

Querträger	44563	189,-
② Ski-/Snowboardhalter	44566	243,-
③ Surfkit	42139	221,-
④ Transportkiste/Gepäckbox	44567	825,-
⑤ Einlegewanne für 44559, 44560	44569	368,-
Einlegewanne für 44561, 44562	44570	404,-
⑥ Beleuchtungsleiste, Schwarz	441841	296,-
⑦ Reserveradhalterung	44568	446,-



## EuroCarry Fahrradträger für Ford Transit Custom

- Montage erfolgt ohne zu Bohren
- Der Träger wird über Spannkralen an der Heckklappe eingehängt sowie durch Spannelemente seitlich fixiert und gesichert
- Einfache Montage

Aluminium-Rahmen mit: 2 Aluminium Fahrradschienen 125 cm lang mit je 2 Radschalen und Spanngurten, 2 Befestigungskralen, 2 Spannhalter, 1 Montageschiene mit 2 Haltekralen.

Beladung: max. 2 Fahrräder E-Bike geeignet, max. 40 kg.

Maße ca.: B 155 cm, H 95 cm, T. 76 cm, Gewicht: ca. 10,8 kg (nicht passend für Nugget mit Hochdach, 42037 nicht für Custom)

Schwarz, ab Bj. 2012	44557	612,-
Eloxiert, Bj. 2000-2013 (o. Abb.)	42037	463,-



## Euro Carry Fahrradträger Citroën Spacetourer

Auch für Peugeot Traveller, Toyota Proace, Opel Zafira ab Bj. 2019

- Stabiler Alu Fahrradträger für 2 Räder
- Zum Anbringen an Heckklappe
- Mit verstellbaren Radkeilen
- Robuste Befestigungskralen für die Fahrräder
- 1 Fahrradschiene 125 cm + 1 Fahrradschiene 137 cm

Traglast: 40 kg, Gewicht: ca. 7 kg

Silber	441848	515,-
Schwarz	44548	612,-





# Fahrradträger für geteilte Hecktüren



**NEW 2022**

**1 Auflagebügel aus Edelstahl:**

Zur Aufnahme von bis zu 3 Standard-Fahrrädern oder 2 E-Bikes

**2 Tragende Struktur:**

Aus Edelstahl für maximale Tragleistung

**3 Sichere Befestigung:**

Unter Nutzung der Scharniere des Fahrzeugs

**4 Schiene:**

Rail Quick Pro für die Standardversion, Rail Premium für die E-Bike-Version

**5 Bike-Block Pro S / S D:**

Zur sicheren Blockierung des Fahrrades

**6 Montage des Auflagebügels:**

3 mögliche Stellungen: Standard, Mittel und Abgesenkt

**7 Rack Holder:**

Sicherheitsklemmhalterung für den Auflagebügel ausgestattet



Sprinter 3 Bikes



Sprinter E-Bike

**NEW 2022**

## Fahrradträger Carry Bike Frame für Mercedes Sprinter

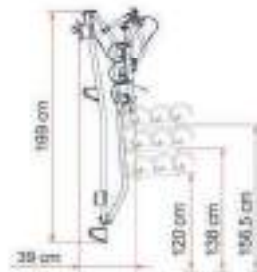
- Neuer Fahrradträger für Mercedes Sprinter ≥ 2018 - Hochdach und Superhochdach
- Mit Auflagebügel und Struktur aus Edelstahl
- Doppelte Version: für den Transport von 3 Standard-Fahrrädern oder 2 E-Bikes.
- Montage des Auflagebügels in 3 Stellungen: Standard, Mittel und Abgesenkt.



Sprinter 3 Bikes



Sprinter E-Bike



Montage des Auflagebügels in 3 mögliche Stellungen: Standard, Mittel und Abgesenkt. Variabler Abstand zum Boden je Fahrzeugkonfiguration.

Abb:	Modell	Maximale Tragkraft	Gewicht	Anzahl der Fahrräder (Standard)	E-Bike	Fahrrad-schiene	Bike-Block	Art. Nr.	Preis
①	Sprinter 3 Bikes	50 kg	19,7 kg	3	-	Rail Quick Pro	Pro S 1/S2/S3	445308	1148,-
	Sprinter 3 Bikes Deep Black	50kg	19,7 kg	3	-	Rail Quick Pro	Pro S 1/S2/S3	445309	1224,-
	Sprinter E Bike	50 kg	19,7 kg	2	2	Rail Premium	Pro S D1/S D1	445310	1148,-
②	Sprinter E Bike Deep Black	50 kg	19,7 kg	2	2	Rail Premium	Pro S D1/S D1	445311	1224,-



ab 452,-



## R-BIKE CARRIER

- Für maximal 2 E-Bikes oder 3 Fahrräder
- Die Montage am Fahrzeug kann ohne Bohren an der Türverkleidung durchgeführt werden

Die Querträger werden mit seitlichen Klammern und Kleber an der rechten Hecktür befestigt. Eine zusätzliche Schiene für ein drittes Fahrrad (kein E-Bike) ist möglich.

Maße: B 1328x H 1259 x T 564 mm. Maximale Traglast 40 kg, Gewicht 10 kg.

Für Fahrzeugmodell	① Farbe Silber Art. Nr.	Preis	② Farbe Schwarz Art. Nr.	Preis
Für Fiat Ducato ab Bj. 2006	440302	452,-	440303	452,-
Für Mercedes Sprinter ab Bj. 2020 ab 2. Quartal 2022 verfügbar	440304	564,-	440305	564,-
Für Ford Transit ab Bj. 2014 ab 2. Quartal 2022 verfügbar	440306	575,-	440307	645,-
Für Volkswagen Crafter ab Bj. 2017 ab Sommer 2022 verfügbar	440308	566,-	440309	637,-

Zubehör:  
3. Schiene, Schwarz  
4403021 42,-



**NEW  
2022**

## Fahrradträger Carry Bike Frame für Fiat Ducato und VW Crafter mit geteilter Hecktür. Der Fahrradträger für den Transport von 3 Fahrrädern oder 2 E-Bikes

- Komplettes Restyling der Struktur des Carry-Bike Frame Ducato und Crafter zur besseren Anpassung an das Fahrzeug
- Wird an der Heckwand des Fahrzeugs befestigt
- Montage des Auflagebügels in 3 Stellungen: Standard, Mittel und Abgesenkt
- Standardmäßig für zwei Fahrräder, kann durch Hinzufügen der optionalen Rail Quick Pro-Schiene und des optionalen Bike-Block Pro 2 bis zu 3 Räder oder 2 E-Bikes transportieren

Der solide Edelstahlrahmen lässt sich an den serienmäßig vorhandenen Türscharniere aufschrauben.

Er ermöglicht den sicheren Transport von bis zu drei Fahrrädern, oder bis zu 2 E-Bikes. Die doppelte Hecktür lässt sich selbst bei Montage eines Fahrradträgers noch öffnen.

**Gewicht:** für VW Crafter 19,9 kg, für Ducato 21 kg. Max. Traglast 50 kg.

**Lieferumfang:** Fahrradträger mit 3 Rail Quick Pro-Schienen, 1 Bike-Block Pro S 1, Bike-Block Pro S2 + Bike-Block Pro S3. Montagehalterungen.



Für Fiat Ducato ab Baujahr 2006 - H2/H3

ab **1148,-**

Auflagebügel in 3 Positionen



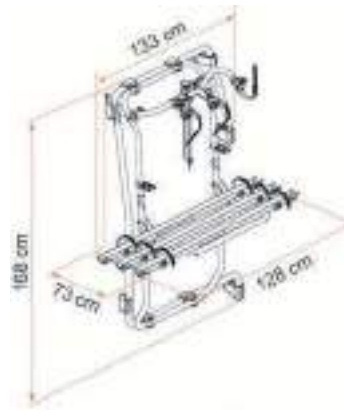
Für 3 Fahrräder  
oder 2 E-Bikes



Für VW Crafter und Man Tge ab Baujahr 2017 - H3/H4



Version für 2 E-Bikes



Version für 3 Fahrräder

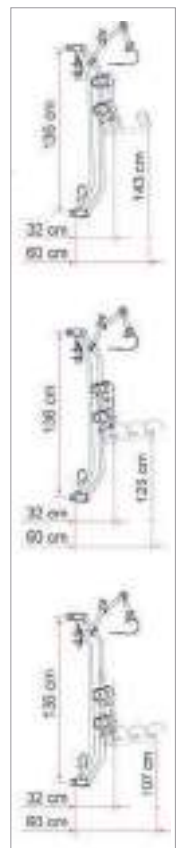


Abb:	Modell	Maximale Tragkraft	Gewicht	Anzahl der Fahrräder (Standard)	E-Bike	Fahrradschiene	Bike-Block	Art. Nr.	Preis
	Ducato 3 Bikes	50 kg	21 kg	3	-	Rail Quick Pro	Pro S 1/S2/S3	445306	1148,-
①	Ducato 3 Bikes Deep Black	50kg	21 kg	3	-	Rail Quick Pro	Pro S 1/S2/S3	445307	1224,-
②	Ducato E Bike	50 kg	21 kg	2	2	Rail Premium	Pro S D1/S D1	445304	1148,-
	Ducato E Bike Deep Black	50 kg	21 kg	2	2	Rail Premium	Pro S D1/S D1	445305	1224,-
	Crafter 3 Bikes	50 kg	19,7 kg	3	-	Rail Quick Pro	Pro S 1/S2/S3	445302	1148,-
③	Crafter 3 Bikes Deep Black	50kg	19,7 kg	3	-	Rail Quick Pro	Pro S 1/S2/S3	445303	1224,-
④	Crafter E Bike	50 kg	19,7 kg	2	2	Rail Premium	Pro S D1/S D1	445300	1148,-
	Crafter E Bike Deep Black	50 kg	19,7 kg	2	2	Rail Premium	Pro S D1/S D1	445301	1224,-



Tiefe Montageposition



Hohe Montageposition

## Carry-Bike 200 DJ für zwei Transporthöhen

- Fiat Ducato ab Bj. 6/06-2016 (H2+H3)
- Auch für Peugeot Boxer, Citroën Jumper passend
- Auflagebügel: Positionierung in 3 Höhen möglich
- Tiefergesetzter Auflagebügel für leichtes Beladen
- Offene Fahrzeugtüren ohne Abnehmen der Fahrräder



Tragkraft: 35 kg, Gewicht: 11 kg

**Lieferumfang:** Fahrradträger, 2 Fahrradschienen Rail Quick Pro 128 cm je 2 Bike Block Pro S D1

Rahmen Alu, Silber	44458	504,-
Rahmen Alu, Schwarz eloxiert	44459	568,-



## Nummernschildleuchte Licence Plate

Notwendig bei tiefergelegtem Auflagebügel, wenn die Fahrräder die Fahrzeugrückleuchten oder Kennzeichen verdecken. Mit 13-poliger Steckdose. Gewicht ca. 2 kg Maße: L 131 x H 16,5 x T 7,5 cm

Silber	440363	155,-
Schwarz	440373	196,-

ca. 35 kg

②

**Carry-Bike 200 DJ für Fiat Ducato bis 6/06**

440368	488,-
--------	-------

ca. 35 kg

③

**Carry-Bike 200 D für ältere Kastenwagen mit Doppeltür**

Fiat Ducato und Peugeot J5 bis 1999, Ford Transit (Standard/erhöhtes Dach), Mercedes MB 100, Citroën Jumper und Peugeot Boxer, Citroën C25 bis 1999, VW LT (Standard und erhöhtes Dach Obere Halterung nur 34 mm breit, Montage mit Bohren und Schrauben

440951	346,-
--------	-------

ca. 35 kg

④

**Carry-Bike 200 DJ für MB-Sprinter/VW Crafter ab 6/06**

Silber	440369	552,-
Schwarz	440370	588,-

	Typ	Maximale Tragkraft	Gewicht kg	Anzahl der Fahrräder	Maximale Fahrräder	Fahrradschiene 128 cm	Abstandshalter BikeBlock	Art. Nr.	Preis
①	Fiat Ducato ab Bj. 7/06	35	11,0	2	2	Rail Quick Pro	2x Pro S D1	44458	504,-
①	Fiat Ducato ab Bj. 7/06 black	35	11,0	2	2	Rail Quick Pro	2x Pro S D1	44459	568,-
②	Fiat Ducato bis Bj. 6/06	35	9,0	2	2	Premium	Pro 1 + Pro 2	440368	488,-
③	Carry Bike 200 D	35	6,9	2	2	Premium	1 + Pro 2	440951	346,-
④	Mercedes Sprinter VW Crafter ab Bj. 6/06	35	9,0	2	2	Premium	1 Pro S1 + 1 Pro S2	440369 440370	552,- 588,-

① **Fahrradschiene Rail Premium – 128 cm lang**

Die Stütze gegen den Reifen des Fahrrads zu schieben und den Gurt festzuziehen. Gemeinsam mit der Gummistütze wird das Fahrrad so sicher auf der Schiene fixiert.

<b>Schiene Silber</b>	<b>442141</b>	<b>56,-</b>
<b>Schiene Schwarz</b>	<b>441193</b>	<b>72,90</b>

① **Fahrradschiene Rail Premium XL – 139 cm lang**

<b>Schiene Silber</b>	<b>441192</b>	<b>75,70</b>
<b>Schiene Schwarz</b>	<b>441194</b>	<b>82,60</b>

② **Fahrradschiene Rail Premium S**

Schiene ist quer und längs verschiebbar. Der Abstand zwischen der Fahrradschiene kann variiert werden. Mit Feststell-Klötzen für die Felgen und Schnellverschluss-Riemen. 128 cm lang.

**Für alle Fiamma Fahrradträger passend**

<b>Schiene Silber</b>	<b>440690</b>	<b>91,20</b>
<b>Schiene Schwarz</b>	<b>440600</b>	<b>101,-</b>

③ **Fahrradschiene Rail Premium S Fat Bikes**

Reifenstärken von bis zu 4,8 Zoll, um 40 cm verlängerter Riemen zu 5 Zoll auf den Fahrradträgern von Fiamma.

<b>Schiene Silber</b>	<b>440691</b>	<b>101,-</b>
<b>Schiene Schwarz</b>	<b>440694</b>	<b>110,-</b>

④ **Kit Rail Premium 48**

Zusätzliche 4. Schiene für die Fahrradträgermodelle Carry-Bike VW T5 Pro und T6 Pro. Länge 101-167cm.

<b>Silver</b>	<b>440692</b>	<b>57,60</b>
<b>Deep Black</b>	<b>440695</b>	<b>71,50</b>

⑤ **Rail Quick Pro Fahrradschiene**

Robuste und verstärkte Schiene mit doppeltem Boden mit zwei Quick-Safe-Riemen. 128 cm lang

<b>Endkappen Schwarz</b>	<b>44426</b>	<b>37,40</b>
<b>Endkappen Blau</b>	<b>44427</b>	<b>48,40</b>
<b>Endkappen Grau</b>	<b>44429</b>	<b>48,40</b>

⑥ **Rail Quick C Fahrradschiene mit Schnellverschluss, 101-167 cm lang**

<b>Endkappen Schwarz</b>	<b>44137</b>	<b>43,70</b>
--------------------------	--------------	--------------

⑦ **Zusatzschiene Rail Strip Pro mit Riemenbefestigung, 128 cm lang**

<b>Endkappen Schwarz</b>	<b>44428</b>	<b>33,70</b>
--------------------------	--------------	--------------

⑧ **Kit Upgrade E-Bikes**

Nun können Sie Ihren Carry-Bike Pro, Pro M oder Pro C durch Erwerb des neuen Kit Upgrade E-Bike in einen Fahrradträger für E-Bikes umwandeln. 128 cm lang

<b>440040</b>	<b>216,-</b>
---------------	--------------

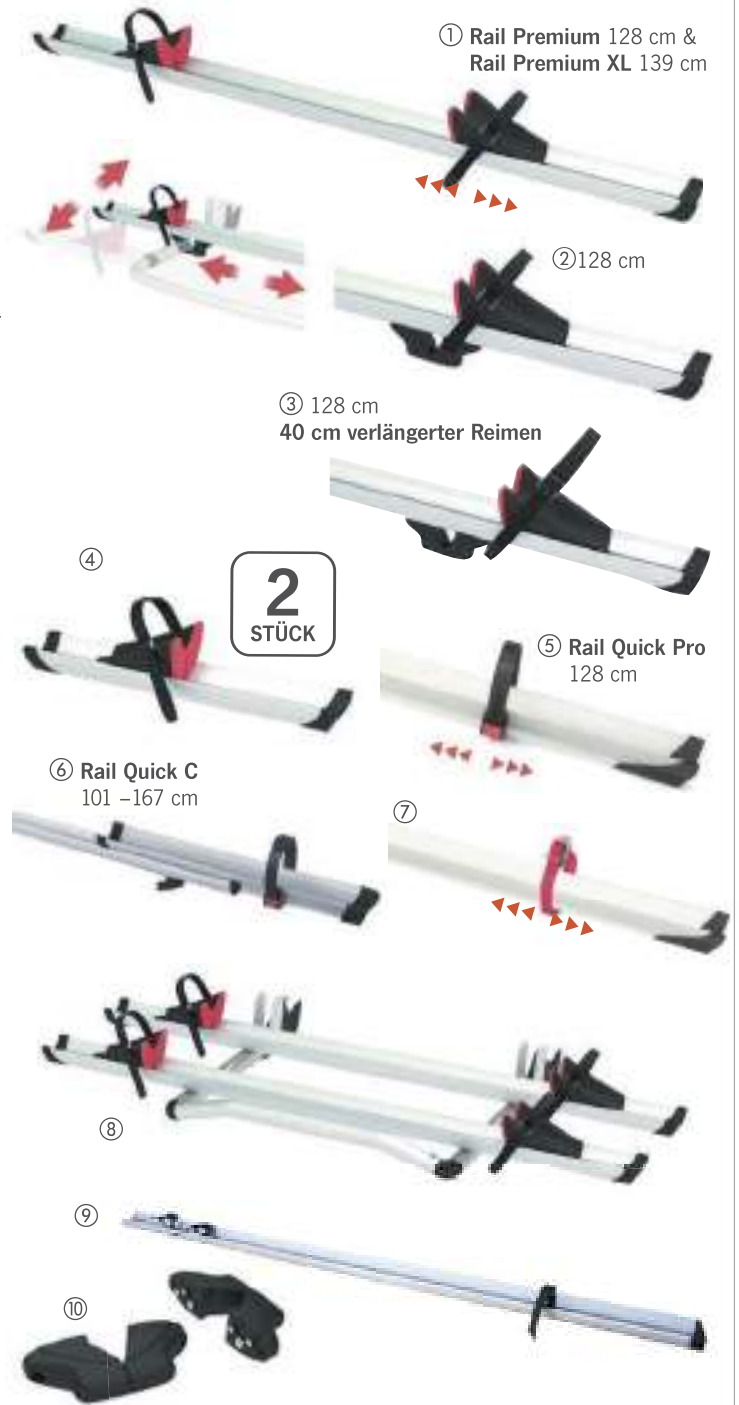
⑨ **Fahrradschiene lang, zum Nachrüsten**

175 cm lang	<b>440045</b>	<b>42,-</b>
-------------	---------------	-------------

⑩ **Kit Premium S**

Kit zur Umwandlung der Rail Quick- und Premium-Schienen in Premium S-Schienen. Die Schienen können so vertikal und horizontal verschoben werden und passen sich den Maßen verschiedener Fahrradmodelle an.

<b>Schwarz</b>	<b>440696</b>	<b>33,30</b>
----------------	---------------	--------------



## Fahrradriemen und Zubehör für Carry Bike

① **Felgen-Schnellverschluss**

gleitet in den Carry-Bike Fahrrad-schienen

<b>44128</b>	<b>5,50</b>
--------------	-------------

② **Felgen-Befestigungsriemen**

Schnalle aus Edelstahl. 2 Stück  
Länge 39 cm,

<b>Rot</b>	<b>44237</b>	<b>8,70</b>
<b>Schwarz</b>	<b>442377</b>	<b>8,70</b>

③ **Fahrradriemen Security Strip**

zur Fahrradbefestigung L 200 cm

<b>442378</b>	<b>8,40</b>
---------------	-------------

④ **Halterung**

Fixierung des Rahmens am  
Träger

<b>44236</b>	<b>10,20</b>
--------------	--------------

⑤ **Rändelmutter**

Für Bike Block

<b>44117</b>	<b>7,50</b>
--------------	-------------

⑥ **Schienenendkappe, Rot**

<b>44118</b>	<b>7,30</b>
--------------	-------------

⑦ **Distanzstücke**

Zur Montage von Fahrradträger  
+ Markisen  
Maße: 28x24xØ 8,4 mm (Loch)

<b>A5408453</b>	<b>4,50</b>
-----------------	-------------

⑧ **Kabelschloss**

Stahlseil zur Sicherung der  
Fahrräder auf dem Träger.  
PVC-beschichtet mit Stahlchloss  
und 2 Schlüsseln in schwarz,  
Länge 2,5m

<b>44127</b>	<b>26,30</b>
--------------	--------------



① Pro 1 für 1. Rad  
Länge: 12,5 cm

② Pro 2 für 2. Rad  
Länge: 23 cm

③ Pro 3 für 3. Rad  
Länge: 38 cm

④ Pro 4 für 4. Rad  
Länge: 53,5 cm

⑤ Pro D1  
min. 10 – max. 44,5 cm

⑥ Pro D2 + D3 (Black)  
min. 16 – max. 63 cm

⑦ Pro D2 + D3 (Black)  
min. 20 – max. 79 cm

ab **15,60**

ab **37,-**

## Fahrradabstandshalter Bike Block Pro

Das zuverlässige Befestigungssystem für Ihre Fahrräder

- Für Rund- und Ovalrohrrahmen von 25-100 mm
- Quick-Clip-Schnellverschlüsse für den Fahrradrahmen
- Für alle Träger mit einem Rohrdurchmesser von 28-40 mm
- Bike Block Pro D3 komplett in schwarz

BikeBlock Pro	Länge cm	Rot	Blau	Grau	Preis	Schwarz	Preis
① Pro 1	12,5 - 17,0	44131	441310	441300	16,30	441311	15,60
② Pro 2	24,0 - 28,0	44132	441320	441301	19,50	441321	18,70
③ Pro 3	38,5 - 42,0	44133	441304	441302	21,10	441331	20,20
④ Pro 4	54,0 - 57,0	44134	441340	441303	23,10	441341	22,10
⑤ Pro D1	10,0 - 44,5	44136	-	-	32,80	441360	31,40
⑥ Pro D2	16,0 - 63,0	441361	-	-	37,-	441364	35,30
⑦ Pro D3	20,0 - 79,0	-	-	-		441363	38,90

⑦ **Bike Frame Adapter:** Sicheres Befestigen durch die Zusatzstange zwischen Sattel und Lenker **441512** **35,80**



① max. 17 cm  
ca. 12,5 cm

② max. 28 cm  
ca. 23 cm

max. 32 cm  
ca. 28 cm

④ max. 57 cm  
ca. 54 cm

max. 74 cm  
ca. 58 cm

⑤ ca. 10 cm - max. 44,5 cm

⑥ ca. 16 cm - max. 63 cm



## Fahrradbefestigung Bike-Block Pro S

- Griffgünstige Befestigung der Rendschraube
- Farbe: Schwarz
- Deep Black = Rohr schwarz
- Rund- & Ovalrohre 25-100mm

Die Räder werden durch den Quick-Clip-Schnellverschluss sicher befestigt. Für viele Fahrräder geeignet. Auch für ovale Rohre. Ø 25-100 mm



① Bike-Block Pro S 1	441520	21,30
② Bike-Block Pro S 2	441521	29,-
③ Bike-Block Pro S 3	441522	30,50
④ Bike-Block Pro S 4	441523	33,-
⑤ Bike-Block Pro S D1	441524	45,90
⑤ Bike-Block Pro S D1 Deep Black	441528	47,70
⑥ Bike-Block Pro S D2	441525	47,70
⑥ Bike-Block Pro S D2 Deep Black	441529	49,60
Bike-Block Pro S D3	441526	49,60
Bike-Block Pro S D3 Deep Black	441530	52,40



## Wäschetrockner Easy Dry für Heckträger

- Kann während der Fahrt montiert bleiben
- Klappbar, reisen im geschlossenen Zustand möglich
- Ersetzt mindestens 8 m Wäscheleine

Wäschetrockner zur Montage am Auflagebügel von vielen Fahrradträgern (Rohr-Ø 35 mm). Einfache Montage ohne Bohren, da die Endstücke am Auflagebügel einrasten. Klappbares Gestell aus eloxiertem Aluminium. Kann während der Fahrt montiert bleiben. Gewicht ca. 1,2 kg.

**440662** **93,70**



## Heckträgersystem AGITO VAN für Fiat Ducato und Ford Custom

- Schwenkbar – auch im beladenen Zustand
- Klappbare Transportbrücke – Träger kann platzsparend am Fahrzeug bleiben, ohne beim Rangieren zu beeinträchtigen
- Freier Zugang zur Hecktür
- Werkzeuglose Demontage der Transportbrücke mit Schwenkarm
- Nur für Fahrzeuge mit Doppeltüren
- Max. Öffnungswinkel der Türen 90°

Mit einer Nutzlast von 60 Kilogramm transportiert der AGITO VAN problemlos zwei Fahrräder oder E-Bikes. Der Zugang zu den Hecktüren ist wie beim Vorgängermodell dank Schwenkfunktion stets gegeben. Auch in beladenem Zustand ist dies komfortabel möglich. Wird der Fahrradträger nicht benutzt, lässt sich die Transportbrücke platzsparend nach oben klappen. So kann der Träger am Fahrzeug verbleiben, ohne beim Rangieren zu stören. Sollte dennoch eine Demontage erforderlich sein, ist diese schnell und komplett ohne Werkzeug möglich.

Mit dem Rüstsatz für eine Transportbox lässt sich der AGITO VAN einfach in eine praktische Stauraumerweiterung verwandeln. Auch das Nachrüsten einer Anhängervorrichtung ist an der Basisraverse problemlos möglich.

Der Träger ist geeignet für Fiat Ducato, Ford Westfalia Nugget und Ford Tourneo Custom. Bei Fahrzeugen mit Rückfahrkamera bitte Rücksprache mit Ihrem Fachhändler halten.

### ① BASISSTRÄGER

Schwenkarm & Transportbrücke **440350** 1465,-

### ② FAHRZEUGSPEZIFISCHE ANBINDUNG – QUERTRAVERSE & KLEMMKÄFIG

Fiat Ducato/Peugeot/Citroen ab Bj. 2006 **440352** 320,-

Ford Transit/Tourneo Custom **440353** 352,-

### ③ RÜSTSÄTZE

2 Fahrräder – nicht zusammen mit 440355 montierbar **440354** 303,-

Box Ultra 360 – nicht zusammen mit 440354 montierbar **440355** 825,-

### Weiteres Zubehör

#### Abnehmbare Anhängerkupplung zur Nachrüstung bei vorhandenem AGITO VAN

Fiat Ducato/Peugeot/Citroen ab Bj. 2006 **440356** 236,-

Ford Transit/Tourneo Custom **440357** 289,-

#### Elektrokabelsätze 13 pol.

Ford Custom **4403501** 209,-

Fiat Ducato/Peugeot/Citroen ab Bj. 2006 - heute **4403502** 209,-

Mercedes Sprinter ab Bj. 2018 **4403503** 209,-



## Heckträgersystem FUTURO E-LIFT Fiat Ducato & Peugeot Jumper

- Schwenkbar – auch im beladenen Zustand
- Transportplattform per Funkfernbedienung um 110 cm absenk-, klapp- und arretierbar
- Schwenkbügel abschließbar
- Geeignet für H2 Dachvariante
- Keine Beleuchtungswiederholung erforderlich
- Nur für Fahrzeuge mit Doppeltüren
- Max. Öffnungswinkel der Türen 90°

Sollte der FUTURO E-LIFT einmal nicht benötigt werden, lässt sich die Transportplattform hochklappen.

Eigengewicht ohne Rüstsatz ca. 60 kg. Traglast bis zu 60 kg. Zur Nutzlast am Fahrzeug, oder bei Fahrzeugwechsel sollten Sie unbedingt die max. zulässige Trägernutzlast vom SAWIKO Kundenservice erfragen.

Der Träger ist geeignet für Fiat Ducato, Peugeot Jumper ab Modell 2006. Bei Fahrzeugen mit Rückfahrkamera bitte Rücksprache mit Ihrem Fachhändler halten.

### FUTURO E-Lift mit Rüstsatz

2 E-Bikes **440001** 2699,-

3 Fahrräder **440002** 2819,-



Abgesenkt



Funkfernbedienung



Schwenkbar, auch mit Ladung



2 E-Bikes oder  
3 Fahrräder



**NEW  
2022**

## EuroCarry Universalträger „Adventure Rack“ erhältlich für Fiat Ducato, Peugeot Boxer und Citroën Jumper ab Baujahr 2006 (nicht für 270°-Türen)

- Praktischer Universalträger
- Erweiterbar durch optionales Zubehör zur Montage von Fahrrädern, Ski/Snowboards, Transportkiste, Reserverad, Surfboard
- Die Montage erfolgt ohne zu Bohren und ist deshalb schnell und einfach durchführbar

Der Träger wird an den Aufnahmepunkten der Türscharniere befestigt.

Pulverbeschichtetes Aluminium Rohr in Mattschwarz Ø42 mm. Ausleger inkl. 2/4 Aluminium Fahrradschienen 137 cm, mit je 2 Radschalen und 2/4 Befestigungskralen.

Beladung: bis zu 4 Fahrräder/Pedelecs oder E-Bikes möglich (max. 2 Stück), max. 60 kg. Beladehöhe 67 cm.

Maße ca. : B 182 x H 152 x T 39-76/91 cm, Gewicht ca. 22,5-27,5 kg.

Univesalträger für 2 Fahrräder	44564	1506,-
Univesalträger für 4 Fahrräder	44565	1695,-

### Zubehör (Abbildungen siehe Seite 581):

Ski-/Snowboardhalter	44566	243,-
Surfkit	42139	221,-
Transportkiste/Gepäckbox	44567	825,-
Einlegewanne für 44564	44569	368,-
Einlegewanne für 44565	44570	404,-
Reserveradhalterung	44568	446,-



ab **502,-**

## EuroCarry für Fiat Ducato, Peugeot Boxer und Citroën Jumper ab Baujahr 7/2006, MB Sprinter, VW-Crafter und Renault Master ab Bj. 2010

- Für 2 Fahrräder, bequem zu beladen
- Ladehöhe ca. 1 m (in Verbindung mit einer Beleuchtungsleiste)
- Das Öffnen der Hecktüren ist mit montiertem Träger möglich

Der Grundträger kann als Hochlader oder mit der optional erhältlich Beleuchtungsleiste als Tieflader eingesetzt werden.

Max. Traglast 35 kg, Gewicht 11,0 kg.

Abmessungen: B 139 x H 134 x T hochgeklappt 25, aufgeklappt 57 cm

### Lieferumfang:

Fahrradträger mit 2 Fahrradschienen 125 cm mit je 2 Radschalen und 2 Spanngurten, 2 Befestigungskralen (19 und 42 cm) sowie 2 Spannschienen zur Montage am Fahrzeug.

### Für Fiat Ducato, Peugeot Boxer und Citroën Jumper ab Baujahr 07/2006

Silber	44546	502,-
Schwarz	44547	599,-

### Für MB Sprinter ab Bj. 2018

Silber	44540	502,-
Schwarz	44541	599,-

### Für VW-Crafter ab Bj. 2016

Silber	44551	502,-
Schwarz	44552	599,-

### NEU: Renault Master ab Bj. 2010

Silber	44572	502,-
Schwarz	44573	599,-

**Beleuchtungsleiste** mit Kennzeichen-Wiederholung (zusätzlich notwendig, wenn Sie den Träger als Tieflader verwenden), passen an alle Eurocarry Fahrradträger.

Silber	440791	240,-
Schwarz	441841	296,-



## Radschale Fat-Bike

Die Fahrradreifen werden immer breiter, die Radschalen nicht. Doch, mit den neuen Radschalen Fat-Bike können auch Fahrräder mit extrem breiten Reifen sicher transportiert werden.

44549 48,-



## EuroCarry-Fahrradträger für Fiat Ducato, Peugeot Boxer, Citroën Jumper und Mercedes Sprinter Bj. 1994 bis 2006

- Aus Aluminium, ca. 9 kg leicht
- Zum Anbringen an der Hecktür
- Mit verstellbaren Felgenbefestigungen
- Robuste Rahmenhalterungen für maximal 2 Räder

Traglast 40 kg, Gewicht 9 kg

**Lieferumfang:** Grundrahmen aus eloxiertem Alu-Rohr, 2 Aluminium Fahrradschienen 125 cm mit je 2 Radschalen und 2 Spanngurten, 2 Befestigungskralen, 2 Spannschienen zur Montage am Fahrzeug

44029 461,-

## EuroCarry Fahrradträger für Fiat Ducato, Peugeot Boxer, Citroën Jumper ab Bj. 7/2006, MB-Sprinter ab 06/2006, VW Crafter ab Bj. 2006 und Renault Master ab Bj. 2010

- **Komplett vormontiert! Montage ohne Bohren an den bereits vorhandenen Bohrungen der Türscharniere**
- **Kurze Montagezeit**
- **Zum Öffnen der Hecktüren kann der Fahrradträger seitlich nach rechts geschwenkt werden (max. Türöffnung 90°, nicht für 270°-Türen)**

Die Ladehöhe beträgt in der Grundvariante je nach Fahrzeug 1,39-1,47 m. Abmessungen:  
 B 177 x H 116 x T hochgeklappt 25/aufgeklappt 76/90 cm  
 Pulverbeschichtetes Aluminium Rohr in Schwarz matt, Ø 42 mm



①

### Fiat Ducato, Peugeot Boxer und Citroën Jumper ab Baujahr 07/2006

- ① Für 2 Räder, Gewicht: 17,1 kg    44550    1210,-
- ② Für 4 Räder, Gewicht: 22,1 kg    44542    1433,-

### MB-Sprinter ab 06/2006 & VW Crafter 2006-2016

- ① Für 2 Räder, Gewicht: 15,9 kg    44533    951,-
- ② Für 4 Räder, Gewicht: 21,0 kg    44532    1177,-

### VW Crafter ab Bj. 2016

- ① Für 2 Räder, Gewicht: 16,4 kg    44537    1210,-
- ② Für 4 Räder, Gewicht: 21,5 kg    44536    1433,-

### NEU: Renault Master ab Bj. 2010 inkl. Beleuchtungsleiste

- ① Für 2 Räder, Gewicht: 19,1 kg    44574    1506,-
- ② Für 4 Räder, Gewicht: 24,0 kg    44575    1729,-

Beleuchtungsleiste, Schwarz    441841    296,-



②

**NEW 2022**

**JETZT NEU FÜR RENAULT MASTER**

## EuroCarry elektrisch absenkbar für MB Sprinter, VW Crafter & Fiat Ducato

Der Schienenausleger kann elektrisch auf eine komfortable Beladehöhe abgesenkt werden (Der Verstellweg beträgt 110 cm!)

### Fiat Ducato, Peugeot Boxer und Citroën Jumper ab Baujahr 07/2006

- für 3 Räder, schwarz/eloxiert    44544    3084,-
- für 2 Räder, schwarz/eloxiert    44545    2878,-

### MB-Sprinter ab 06/2006 & VW Crafter 2006-2016

- für 3 Räder, schwarz/eloxiert    44534    3050,-
- für 2 Räder, schwarz/eloxiert    44535    2853,-

### VW Crafter ab 2016

- für 3 Räder, schwarz/eloxiert    44538    3084,-
- für 2 Räder, schwarz/eloxiert    44539    2847,-



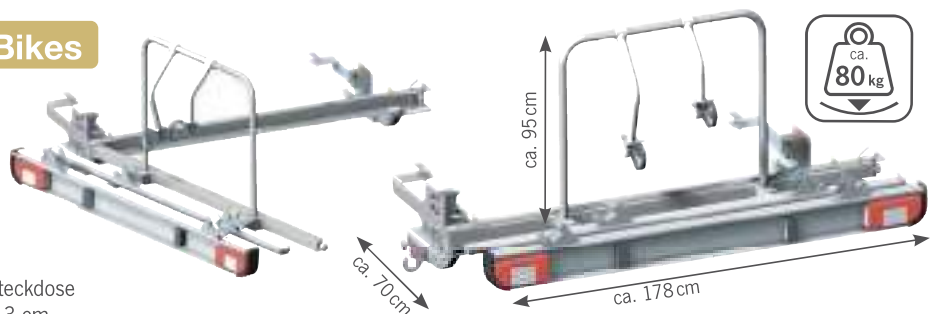
## Euro Carry E-Bike-Träger für Fiat Ducato / Citroën Jumper / Peugeot Boxer ab Baujahr 2006

**E-Bikes**

- **Montage am Fahrzeugchassis**
- **Der Träger ist hochklappbar**
- **Kann auch Beladen vom Fahrzeug weggeschwenkt werden**
- **Wird mit mitgelieferten Adapter montiert**
- **Für 2 E-Bikes, Traglast max. 80 kg**

Montage nur durch einen autorisierten Fachbetrieb! Steckdose am Fahrzeug notwendig. Nicht für Fahrzeuglänge 636,3 cm geeignet. Gewicht Träger: 23 kg, Gewicht Adapter: 22 kg

44351    1901,-





Komplett in schwarz -  
perfekt für sportlichen  
Offroad-Look



## Elite Van XT für Fiat Ducato ab Bj 2007 / Crafter ab Bj. 2017

Passt auch für **Citroën Jumper** und **Peugeot Boxer**. Türen können ohne Entfernen der Fahrräder geöffnet werden. Der Träger wird mit Klammern und PU-Kleber am Fahrzeug ohne Bohren befestigt. Träger ist leicht abnehmbar. Fahrradplattform in 3 Höhenpositionen. Länge Fahrradschienen: 126 cm. Maximale Traglast: 35 kg. Für 2 Fahrräder. Gew.: 10,5 kg.

**Fiat Ducato, Jumper, Boxer ab Bj. 2007**

Alu		441980	559,-
Black		441984	589,-
<b>VW Crafter ab Bj. 2017</b>	Black	441985	589,-
<b>VW Crafter bis Bj. 2017</b>	Black	443403	589,-
<b>Fatbike-Rail</b>	Black (S. 591)	44554	104,-

## Brake Straps - Bremshebelgurte

Binden Sie die Gurte um die Bremshebel des Fahrrads und verhindern Sie damit seitliche Bewegungen während des Transports.

Länge: je 46,5 cm

6 Stück **44279** **19,-**

## Zusätzliche Stange zwischen Sattelstütze und Lenker

### Halterung für Damenräder

Zur besseren Befestigung von Fahrradhaltern am Träger. Geeignet auch für Räder mit spezieller Rahmengestaltung und Damenfahräder. Länge der Stange einstellbar.

**442792** **35,-**

## Bike Holder Abstandshalter

- In alle Richtungen drehbar
- Mit Loch für Kabelschloss zur Sicherung der Fahrräder
- Gepolsterte Befestigung

1. Rad, 140 mm, Ø: 25-90 mm  
silver **44260** **28,-**
2. Rad, 280 mm, Ø: 25-90 mm  
silver **44261** **31,-**
3. Rad, 420 mm, Ø: 25-90 mm  
silver **44262** **36,-**
4. Rad, 560 mm, Ø: 25-90 mm  
silver **44263** **39,-**



## Sport G2 Compact / Elite G2 für geteilte Hecktür

Kompakter Fahrradträger, geeignet für Vans mit geteilter Hecktür. Montage mit Schrauben und Befestigungsplatten. Montagehöhe zwischen 80 und 150 cm. Rahmenbreite: 55 cm. Länge Fahrradschienen: 126 cm.

**Für 2 Fahrräder**

Gewicht: 7,5 kg, Max. Traglast: 35 kg

**441982** **309,-**

**Für 1 Fahrrad**

Gewicht: 6,7 kg, Max. Traglast: 30 kg

**442900** **364,-**



## Sicherungsgurt f. Räder

Zur Sicherung der Fahrräder und des Fahrradträgers während der Fahrt. Spanngurt mit Stahleinlage und durch Gummischutzhülle geschütztes Gurtschloss. Länge: 3,00 Meter

**442791** **49,-**



## Knopf mit Schloss

Zur Sicherung der Fahrräder auf dem Fahrradträger, Nachrüstset: Drehgriff inkl. Schloss und Schlüssel

2 Stück **442694** **38,-**



## Cable Lock Kabelschloss

Abschließbares Kabelschloss zur Sicherung von Fahrrädern und Fahrradträger mit Schloss und 2 Schlüsseln. Länge: 180 cm

**442790** **48,-**



## Rahmenprotector für Carbonräder

Adapter für den sicheren Transport von Fahrrädern mit Karbonrahmen. Die Klemmkraft des Befestigungsmittels wird über eine große Fläche verteilt, um das Risiko einer Beschädigung des Rahmens zu minimieren.

**442793** **26,-**



## Bike Holder Abstandshalter

### ③ Bike Holders mit AcuTight Lock

Einfache Befestigung der Fahrräder durch abnehmbare Fahrradhaltearme mit abschließbaren Thule AcuTight Drehmomentbegrenzer-Knöpfen, die „klicken“, wenn das optimale Drehmoment erreicht ist.

Farbe Silber eloxiert:

<b>Bike Holder 1</b>	<b>443404</b>	<b>40,-</b>
<b>Bike Holder 2</b>	<b>443405</b>	<b>53,-</b>
<b>Bike Holder 2.5</b>	<b>443406</b>	<b>55,-</b>
<b>Bike Holder 3</b>	<b>443407</b>	<b>61,-</b>
<b>Bike Holder 4</b>	<b>443408</b>	<b>44,-</b>

Farbe Schwarz:

<b>Bike Holder 1</b>	<b>443409</b>	<b>43,-</b>
<b>Bike Holder 2</b>	<b>443410</b>	<b>55,-</b>
<b>Bike Holder 2.5</b>	<b>443411</b>	<b>57,-</b>
<b>Bike Holder 3</b>	<b>443412</b>	<b>63,-</b>
<b>Bike Holder 4</b>	<b>443413</b>	<b>46,-</b>

Für Thule Excellent, Elite G2 und Sport G2

2,5 Silver o.Abb. **442690** **44,-**  
2,5 Black o.Abb. **442698** **46,-**

1. 2. Rad, 28 cm  
Black **442697** **44,-**
2. 3. Rad, 42 cm  
Black **442699** **50,-**

## Esse4 CD Fahrradträger für 3 Räder

### Fahrradträger

Grundausrüstung: 3 Fahrräder  
Erweiterung auf 4 Fahrräder möglich  
Montage für Carado, Sunlight und Dethleffs.

Der Fahrradträger wurde speziell für Sunlight Reisemobile ab Bj. 2015 angepasst. Montagehöhe: 80 – 150 cm. Gewicht: 10,4 kg

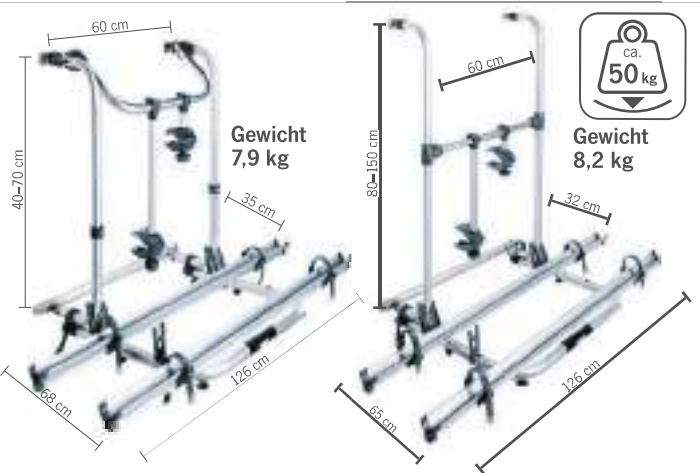
44327 359,-

### Erweiterungssatz 4. Rad

Schiene + Adapter + Abstandshalter  
443271 107,-



Gewicht  
10,4 kg



Gewicht  
7,9 kg



Gewicht  
8,2 kg

## Sport G2 für maximal 3 Räder

Traglast bis 50 kg (max. 19 kg/Fahrrad), geringes Gewicht: 8,2 bzw. 7,9 kg. Für 2 bis maximal 3 Fahrräder, Schienen nach links und rechts verschiebbar.

Befestigung unterhalb des Fensters Für die Reisemobil Rückwand  
G2 Short 44296 279,- G2 Standard 44295 279,-  
Fatbike Rail Black 44555 104,-

## Austausch-Schiene „Fatbike Rail“ für Sport G2, Exzellent, Superb + WanderWay

### Fatbike Rail für Thule WanderWay

Länge: 147,5 cm, Höhe 9 cm, Gewicht: 174 g  
44554 104,-

### Fatbike Rail für Thule Sport G2 + Exzellent

Länge: 147,5 cm, Höhe 12 cm, Gewicht: 170 g  
44555 104,-

### Fatbike Rail für Thule Superb

Länge: 2x 57,5 cm, Höhe 9 cm, Gewicht: 144 g  
44556 104,-

NEW  
2022



## Erweiterungssatz für Sport G2 + Sport G2 Garage

### Erweiterungssatz 3. Rad für Thule Sport G2

Schiene und Abstandshalter, Gewicht 3 kg 442981 77,-

### Erweiterungssatz 4. Rad für Thule Sport G2 Garage

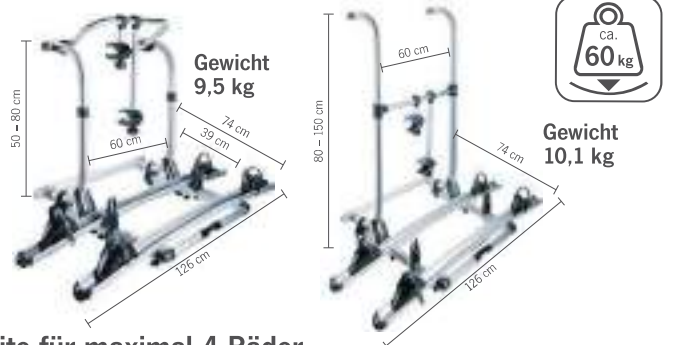
Schiene und Abstandshalter, Gewicht 3 kg 442982 82,-



## Elite für maximal 4 Räder

Ideal für E-Bikes - Traglast bis 60 kg (max. 30 kg/Fahrrad), Gewicht: 10,1 bzw. 9,5 kg. Für 2 bis maximal 4 Fahrräder, Schienen nach links und rechts verschiebbar.

Elite G2 Short Befestigung unterhalb des Fensters 44346 384,-  
Elite G2 Standard Befestigung unterhalb des Fensters 44345 384,-  
Elite G2 Hymer Thule Elite Hymer Version 44347 384,-  
Fatbike Rail, Black 44555 104,-



Gewicht  
9,5 kg



Gewicht  
10,1 kg

## Erweiterungssatz für Elite G2 + Exzellent

### Erweiterungssatz 3. Rad für Thule Elite G2

Schiene und Abstandshalter, Gewicht 3 kg 44348 97,-

### Erweiterungssatz 3. Rad für Thule Excellent

Schiene und Abstandshalter, Silver. Gew. 3 kg 44266 107,-

Schiene und Abstandshalter, Black 442661 112,-

### Erweiterungssatz 4. Rad für Thule Excellent / Elite G2

Schiene und Abstandshalter, Silver. Gew. 3 kg 44267 117,-

Schiene und Abstandshalter, Black. Gew. 3 kg 442671 122,-



## Montageschienen für Thule Fahrräder

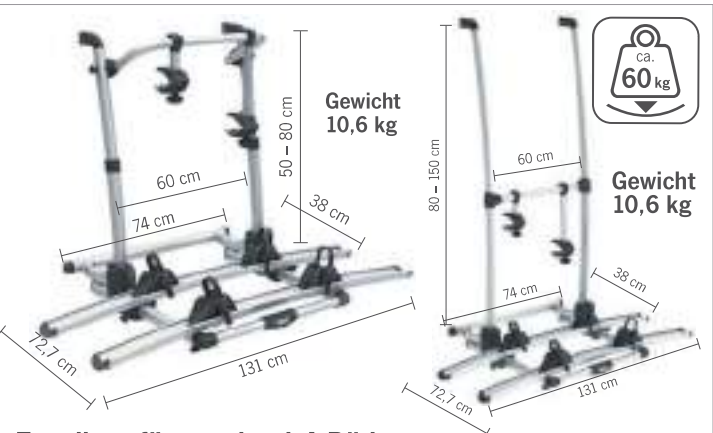


### Befestigungsschiene

Jetzt kann der Fahrradträger leicht von der Rückwand abgenommen werden und z.B. an einem anderen Reisemobil befestigt werden  
Passt für Thule Fahrradträger Exzellent, Elite G2, und Sport G2 long+short.

Obere Befestigungsschiene, Gewicht 2 kg 44268 35,-

Untere Befestigungsschiene, Gewicht 2 kg 442681 44,-



Gewicht  
10,6 kg

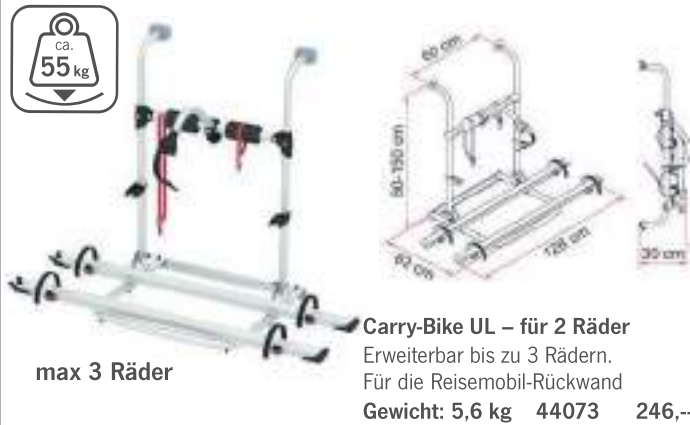


Gewicht  
10,6 kg

## Exzellent für maximal 4 Räder

Ideal für E-Bikes - Traglast bis 60 kg (max. 30 kg/Fahrrad), Gewicht: 10,6 kg. Für 2 bis maximal 4 Fahrräder, Schienen in der Breite und Tiefe verschiebbar, Felgenbänder mit Ratschenfunktion.

Elite G2 Short Befestigung unterhalb des Fensters 44265 499,-  
Elite G2 Standard Befestigung unterhalb des Fensters Silber 44264 499,-  
Black 442641 529,-  
Fatbike Rail Black 44555 104,-



max 3 Räder

**Carry-Bike UL – für 2 Räder**  
Erweiterbar bis zu 3 Rädern.  
Für die Reisemobil-Rückwand  
Gewicht: 5,6 kg 44073 246,-



max 3 Räder

**Carry-Bike CL – für 2 Räder**  
Erweiterbar bis zu 3 Rädern.  
Zur Befestigung unterhalb des Fensters  
Gewicht: 5,6 kg 44074 244,-



bis 3 Fahrräder

## Carry-Bike Serie L – leicht und dennoch robust

Standardmäßig für 2 Fahrräder. Erweiterbar bis zu 3 Fahrräder. Hohe Tragkraft bis zu 50 kg. Fahrradschienen Rail-Quick Pro mit hochwertigen Schnellverschlüssen. Die Fahrräder werden am Rahmen mit 2 Bike Blocks befestigt.

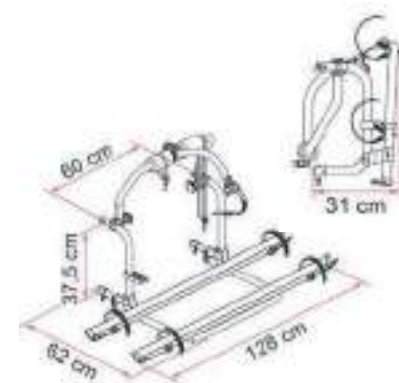
**Carry-Bike UL:** für die Reisemobil-Rückwand,

**Carry-Bike CL:** wird unter dem Fenster angebracht.

**Lieferumfang:** 1 Grundträger, 2 Rail-Quick-Fahrradschienen, 1 Bike Block 3, 1 Rackholder, 1 Strip, 1 Security Strip.

### Zubehör:

Für 3. Rad benötigen Sie: 1 Rail Quick Pro	<b>44426</b>	<b>37,40</b>
Bike Block 3. Rad Pro 2	<b>44133</b>	<b>21,10</b>



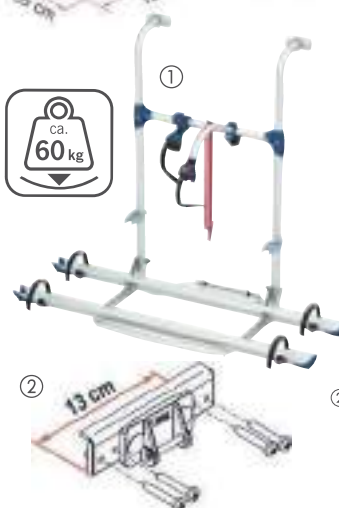
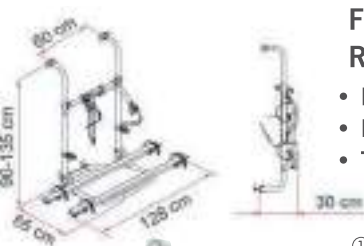
## Für Trigano – Roller Team

- Für 2 Fahrräder
- max. 3 Räder erweiterbar
- Traglast 50 kg

### Spezialversion

Spezialversion zur Anbringung an die bereits am Fahrzeug befindlichen Fiamma Halterung ab Werk

**Lieferumfang:** Träger, 2 Fahrradschienen Rail-Quick Pro, je 1 Fahrradabstandshalter Bike Block Pro 3  
Gewicht: 5,2 kg 44448 235,-



## Für Hymer & Dethleffs Reisemobile

- Für 2 Fahrräder
- Bis max. 4 Räder erweiterbar
- Traglast 60 kg

① **Carry-Bike PRO Hymer**  
Für Hymer Anpassstücke.  
Kunststoffteile

**Lieferumfang:** Träger, 2 Anpassstücke für Hymer, 2 Fahrradschienen Rail-Quick-Blue, 2 Bike Block Blue 1+3, zwei Rack Holder, 1 Security Strip, in blau.  
Gewicht: 8,2 kg 44444 328,-

② **Kit für Dethleffs Reisemobile,**

2 obere Anpassstücke  
bis 2010 440721 33,40  
ab 2010 440722 35,80



ab **305,-**

## Carry-Bike PRO, PRO M und PRO C - Traglast 60 kg

3 Modelle - geeignet für alle Reisemobil-Modelle  
Montagehöhe von 40-150 cm.

Carry Bike Pro C wird unter dem Fenster angebracht.  
Standard für 2 Fahrräder. Erweiterbar bis zu 4 Fahrräder  
Ausgestattet mit einem sehr stabilen, ausziehbaren Teleskopbügel.  
Hohe Tragkraft bis zu 60 kg.

Fahrradschienen Rail-Quick Pro mit hochwertigen Schnellverschlüssen.  
Die Fahrräder werden am Rahmen mit 2 Bike Blocks befestigt.

**Lieferumfang:** 1 Grundträger, 2 Rail-Quick-Pro-Fahrradschienen, je 1 Bike Block Pro 1 + Pro 3 black, 1 Rackholder, 1 Security Strip.

### Zubehör:

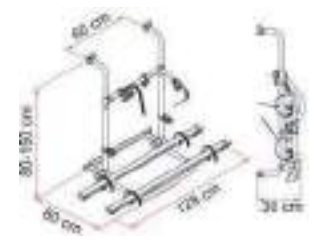
**Für das 3. und 4. Rad benötigen Sie:**

Jeweils 1 Schiene Rail Quick Pro **44426** **37,40**

**Rahmenbefestigung für das Fahrrad**

Bike Block 3.Rad Pro 2 black **44132** **19,50**

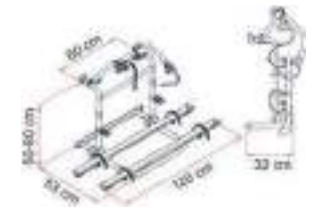
Bike Block 4. Rad Pro 4 **44134** **23,10**



### Carry-Bike PRO

Für die Reisemobil-Rückwand

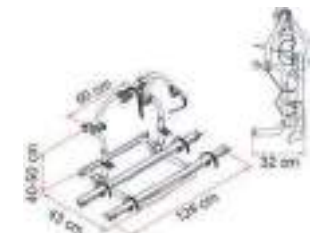
**Gewicht: 8,4 kg 440214 305,-**



### Carry-Bike PRO M

Zur Befestigung unterhalb des Fensters

**Gewicht: 8,5 kg 440213 321,-**



### Carry-Bike PRO C

Zur Befestigung unterhalb des Fensters

**Gewicht: 7,9 kg 440215 309,-**

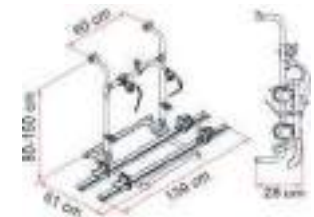


**Für E-Bikes**

## Robust und flexibel – Carry-Bike-Fahrradträger für E-Bikes

### Carry-Bike Pro für 2 E-Bikes

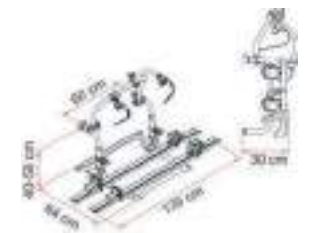
Spezieller Träger für Elektrofahrräder mit robustem sehr stabilem Auflagebügel entwickelt für die stetig steigende Anzahl von E-Bikes. Mit starker Fixierung und modernem Design. 2x Rail Premium. Traglast: 60 kg



### Carry-Bike Bike Pro E-Bike

Für die Reisemobil Rückwand

**Gewicht: 10,4 kg 440217 491,-**



### Carry-Bike Pro C E-Bike

Zur Befestigung unterhalb des Fensters

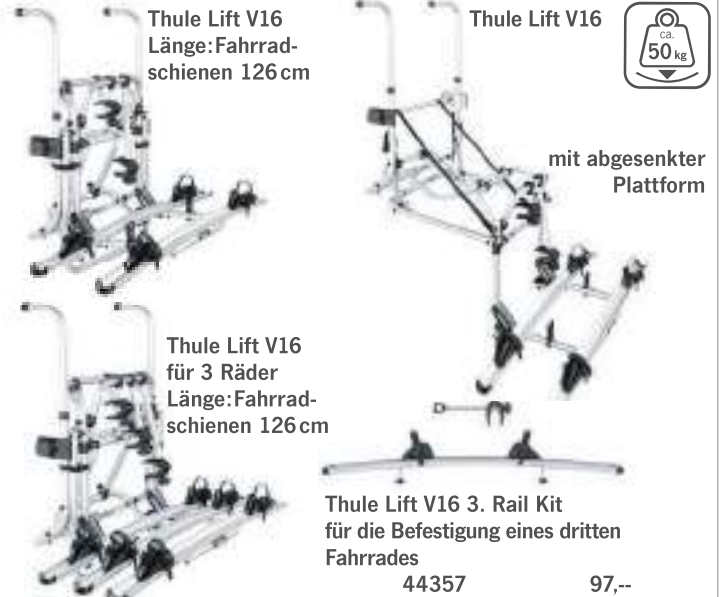
**Gewicht: 9,9 kg 440681 491,-**

# Absenkbare Fahrradträger für Reisemobile und Wohnwagen



12V

Manuell	Mit 12 Volt Motor
• 2 Räder auf 3 erweiterbar	• 2 Räder auf 3 erweiterbar
• Gewicht 17kg	• Gewicht 18kg
• Maximale Beladung 50kg	• Maximale Beladung 50kg



## Thule Lift V16 – Einfaches Hoch- und Runterfahren

Manuell oder mit Motor. Leichte Beladung: Plattform ist um 70 cm absenkbar, das ermöglicht leichten Zugriff auf die Fahrräder und damit problemloses Auf- bzw. Abladen. Geeignet für Reisemobile und Wohnwagen mit vertikaler Rückwand.

Der **12 Volt Motor** ist auf intensive Nutzung ausgelegt und hebt bzw. senkt die Plattform innerhalb von 40 Sekunden.

Thule Lift V16 manuelle Absenkung	44355	899,-
Thule Lift V16 mit 12 V Motor	44356	1049,-
Verlängerungsset 95–150 cm	44358	97,-



**FIAMMA**  
home is everywhere

Lift 77

Lift 77  
E-Bikes

## Carry-Bike Lift 77 – manuell absenkbarer Fahrradträger

- Absenkbarer Fahrradträger - hebt und senkt sich 77 cm
- Für 2-4 Fahrräder oder 2 E-Bikes
- Mit Schwingauflagebügel
- Inkl. Kurbel
- Traglast 60 kg bzw. 50 kg (E-Bike)

Hergestellt aus eloxiertem Aluminium mit 35 mm runder Rohrstruktur und mit Auflagebügel aus massivem Edelstahl für absolute Stabilität. Maximale Beladung pro Schiene: 30 kg bzw. 15 kg bei 4 Fahrrädern.

### Carry-Bike LIFT 77

Für 2 Fahrräder, erweiterbar auf 4 Fahrräder. Gewicht: 16,3 kg

#### Lieferumfang:

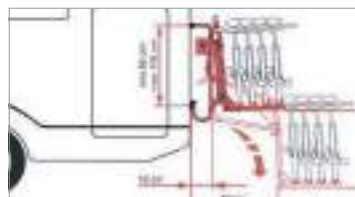
- 1 Grundträger, 1 Kurbel, 2 Fahrradschienen Rail Quick Pro, 2 Fahrradabstandshalter Bike Block PRO 1 + 3, 2 Rack Holder, 1 Security Strip, Montagehalterungen.
- Schwarze Version **44443 909,-**

### Carry-Bike LIFT 77 für E-Bikes

Für 2 E-Bikes. Gewicht: 18,3 kg

#### Lieferumfang:

- 1 Grundträger, 1 Kurbel, 2 Fahrradschienen Rail Premium, 2 Fahrradabstandshalter Bike Block PRO S 1 + Pro S D1, 2 Rack Holder, 1 Security Strip, Montagehalterungen.
- 441042 987,-**



## Befestigungsschienen für instabile Rückwände



**Fixing Bar Carrier-Bike**  
Zur sicheren Befestigung des Fahrradträgers Carry-Bike an der Heckwand  
2 Verstärkungsprofile: Länge: 240 cm, beliebig kürzbar.

44166 163,-



**Elektrischer Bike Lift mit 12 Volt Motor in 4 Varianten**

**Rail:** Für Fahrzeuge, die bereits mit Fiamma oder Thule Rail ausgestattet sind  
**Short:** Für Wohnmobile mit kleinerer freier Rückwand (z.B mit Fenster oder Klapptür)

Maximale Mobilität mit dem elektrischen Fahrradlift  
 Bequemes Auf- und Abladen der Fahrräder

- Mit dem 12-Volt-Motor kann die Plattform des Bike-Lifts eine Höhe von 110 cm überbrücken
- Bedienung im Notfall
- Bei vielen Reisemobilen kann die Plattform bis zum Boden abgesenkt werden
- Kein mühsames Hochheben der Fahrräder
- Abgesenkt ist es der perfekte Parkplatz für Ihre Räder
- Maximale Beladung von 60 kg
- Geeignet für 3 Fahrrädern oder 2 E-Bikes

**Bike-Lift – absenkbarer Fahrradträger 12 Volt**  
 absenkbar bis zu 110cm  
 Gewicht: ca. 20 kg. Stromaufnahme: 8 A.

Bike-Lift Standard	44350	1419,-
Bike-Lift Rail*	44354	1419,-
Bike-Lift Short**	44359	1419,-
Bike-Lift Short Rail	44361	1419,-

\*Nur für Fahrzeuge, die bereits mit FIAMMA oder Thule Rail ausgestattet sind  
 \*\*Nur für Wohnmobile mit einer kleineren freien Rückwand (z.B. wenn es ein Fenster oder eine Klapptür an der Rückwand gibt).



**Zubehör für Bike-Lift 12 Volt**

**NEW 2022**

Möchten Sie Ihren „Bike Lift“ noch komfortabler bedienen?  
 Alle Versionen des „Bike Lift“ sind jetzt auch in einer Version mit Fernbedienung verfügbar. Ein einfacher Knopfdruck und der „Bike Lift“ hebt Ihre Fahrräder ordentlich nach oben oder unten. Besitzen Sie bereits einen „Bike Lift“ mit Schalterbedienung? Diese Lösung kann perfekt nachgerüstet werden.

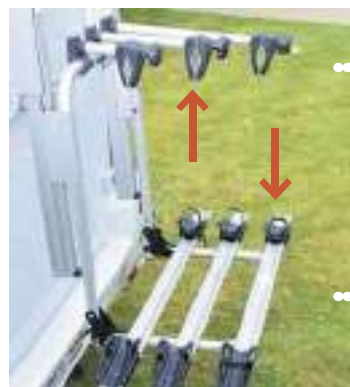
Fernbedienung 443527 90,95



Sicherheitsschloss für Radhalter  
 443503 27,95



Haltewinkel für existierende Montageschienen am Fahrzeug  
 443505 101,95



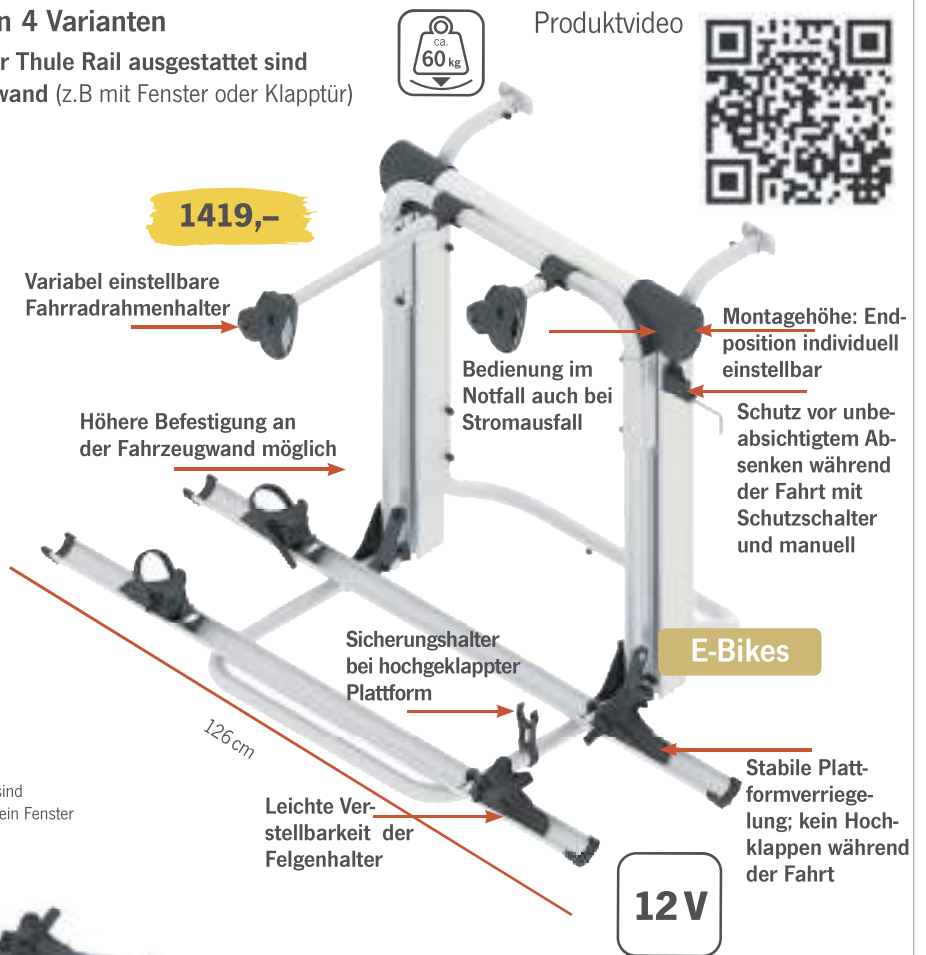
Montagesatz für 3. Rad  
 443501 85,95



Der Bike-Lift für maximalen Komfort und Sicherheit mit niedrigem Einstieg  
**MAX. 110 cm**



Produktvideo



# Fahrradträger für Wohnwagen und Wohnwagendeichsel



**THULE**


**334,-**

**Universal-Heckträger für Caravans**

- Sport G2 Universal
- Für 2 Fahrräder
- Schienen ohne Werkzeug zu verstellen
- Traglast 38 kg
- Belastung pro Schiene
- max. 19 kg

Gewicht 8,0 kg  
44297 **334,-**

Dimensions: 60 cm, 40-70 cm, 126 cm



**THULE**

**44299**

**Heckträger für Caravans max. 3 Räder**

**Sport G2 W 150 Hobby**

- Für 2 Fahrräder
- Bis max. 3 Räder erweiterbar
- Schienen ohne Werkzeug zu verstellen
- Traglast 50 kg
- Belastung pro Schiene
- max. 19 kg

Gewicht 6,8 kg. Kann zusätzlich zur Fenstermarkise Omnistor W 150 montiert werden.  
44299 **294,-**

Dimensions: 60 cm, 79 cm, 126 cm



**NEW 2022**

**29,95**

**Wohnwagen-Fahrrad Schutzhaube**

- Für die Wohnwagendeichsel
- Für 2-3 Fahrräder
- Material: Polyester
- Wasserdichte Naht
- Innenband zum Fixieren

Für 2-3 Fahrräder

**CARBEST**  
INNOVATIONS FOR MOBILE LIFE

**PROFI TIPP**

440756 **29,95**



**THULE**

**44298**

**Heckträger für Caravans max. 3 Räder**

**Sport G2 Tour**

- Für 2 Fahrräder
- Bis max. 3 Fahrräder erweiterbar
- Schienen ohne Werkzeug zu verstellen
- Traglast 50 kg
- Belastung pro Schiene max. 19 kg

Gewicht 6,8 kg  
44298 **304,-**

Dimensions: 60 cm, 80-150 cm, 126 cm



**THULE**

**254,-**

**Fahrradträger Sport G2**

- Für 2 Fahrräder
- Maximal 4 Räder
- Schienen ohne Werkzeug zu verstellen
- Traglast 50 kg
- Hochklappbar bei Nichtgebrauch
- Belastung pro Schiene max. 19 kg

Gewicht 5,6 kg  
44340 **254,-**

**geeignet für max. 4 Räder**

**Erweiterungssatz 3. Rad für Thule Sport G2**  
Schiene und Abstandshalter, Gewicht: 3 kg **77,-**  
**Erweiterungssatz 4. Rad für Thule Sport G2 Garage**  
Schiene und Abstandshalter, Gewicht: 3 kg **82,-**

Dimensions: 10-30 cm, 79 cm, 66 cm, 126 cm



**Gewicht nur 4,7 kg**

**PROFI TIPP**

**176,-**

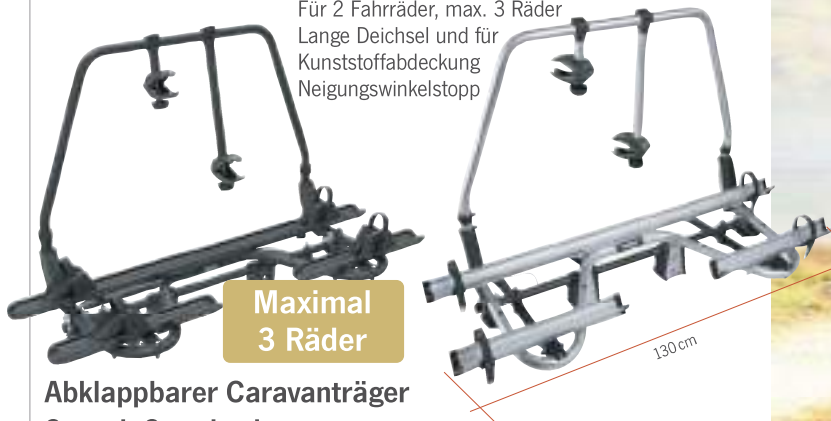
**Caravanträger Light**

Für 2 Fahrräder  
Kurze und lange Caravan-Deichsel  
Mit Schaumstoffschutzpolster und Befestigungsriemen zum sicheren Fahrradtransport  
Bügel teilweise neigbar. Fahrräder müssen meist abgenommen werden um den Bugstauraum zu öffnen

44342 **176,-**

Dimensions: 126 cm, 150 cm, 110 cm, 32 cm, 40 cm

Für 2 Fahrräder, max. 3 Räder  
Lange Deichsel und für  
Kunststoffabdeckung  
Neigungswinkelstopp



**Maximal  
3 Räder**

**Abklappbarer Caravanträger  
Superb Standard**

Thule Caravanträger Superb und Smart zum sicheren Transport von Fahrrädern auf der Wohnwagendeichsel. Mit Plattformverriegelung, die automatisch in ihre Ausgangsposition zurück kehrt. Mit niedrigem Schwerpunkt. Der Träger Superb ist für 2 bzw. 3 E-Bikes geeignet. Auch für Deichseln mit Kunststoffabdeckung.

**Lieferumfang:** Grundträger, 2 Fahrradschienen, 2 Abstandshalter  
**Gewicht: 9,7 kg**

Silver	443431	389,-
Black	443435	429,-
Fatbike Rail	Black (S.591)	44556
		104,-



**Erweiterungssatz für Thule**



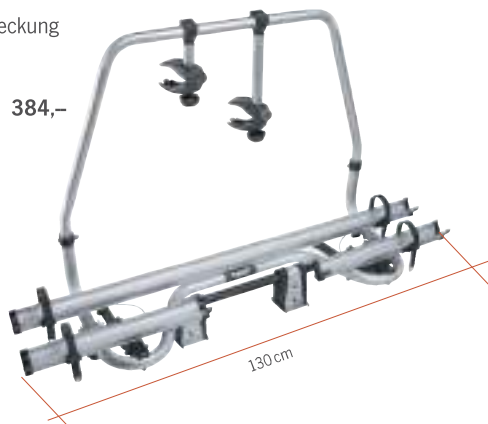
**Erweiterungssatz 3. Rad für Thule Superb**

Schiene + Abstandshalter, Gew.: 3 kg, Silver	E5316	87,-
Black	443437	97,-

**Caravanträger Smart für 2 Räder**

Für 2 Fahrräder  
Kurze und lange Deichsel,  
z.B. Adria Aviva,  
und für Kunststoffabdeckung  
Neigungswinkelstopp

**Gewicht: 8,9 kg**  
443432 384,-



**Caravanträger Superb Short XT für 2 Räder**

Für 2 Fahrräder  
Kurze Deichsel und für  
Kunststoffabdeckung  
Neigungswinkelstopp

**Gewicht: 6,6 kg**  
Silver 443434 389,-  
Black 443436 429,-  
Fatbike Rail Black (S.591)  
44556 104,-





# Fahrradträger für Wohnwagendeichsel und -Heck



151,-

## Deichselträger POLO

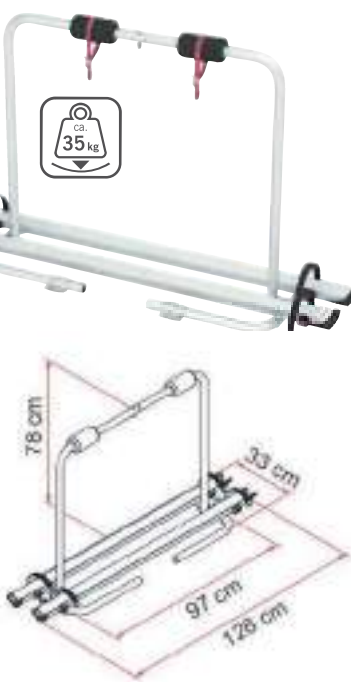
- Preiswerter Fahrradträger für 2 Räder
- Oberteil nach vorne schwenkbar
- Wird ohne Bohren an der Deichsel angebracht
- Traglast bis 35 kg



Geeignet für breitere und Standard-Deichseln sowie AL-KO Deichseln. Oberteil nach vorne schwenkbar, der Gaskasten ist somit leicht erreichbar. Stabiler Grundrahmen, gut abgepolsterter Fahrradhalterahmen. Fahrradschienen mit stabiler Riemenbefestigung für Felgen und Radrahmen.

**Lieferumfang:** Fahrradträger mit Montagematerial für die Deichsel, 2 Fahrradschienen 128 cm mit Riemenbefestigung und 2 Riemen für Befestigung der Fahrradrahmen.

44105 151,-



## Caravan-Träger XL A Preiswert und kompakt

- Für AL-KO Deichsel
- Auch für breitere und Standard-Deichseln geeignet (z.B. Hobby)
- Haltebügel kann nach vorne geschwenkt werden, um leichter an den Gastank zu gelangen
- Kein Bohren nötig, Montagesatz wird nur angeschraubt

Mit Montagesatz für die Deichsel. Komplett für 2 Fahrräder. Beladung bis 35 kg. Gewicht: 5,3 kg.

**Lieferumfang:** Fahrradträger mit Montagematerial für die Deichsel, 2 Fahrradschienen 128 cm mit Rail-Quick-Befestigung und 2 Riemen zur Befestigung der Fahrradrahmen.

Silber mit schwarzen Endkappen 44449 167,-  
Silber mit blauen Endkappen 44465 172,-



## Heckträger für Hobby Caravans ab Bj. 03

- Komplett mit oberer Sonderaufhängung
- Positionierung unter dem Profil des Heckfensters
- Untere Halterung liegt zentral auf für noch mehr Stabilität
- Belastung: bis 50 kg
- Gewicht: 5,6 kg



max 3 Räder

**Lieferumfang:** 2 Rail-Quick-Fahrradschienen 128 cm, je 1 Bike Block Pro 3 blue, 1 Rack Holder, 1 Strip Fahrradgurt blue  
Für 2 Fahrräder 44452 261,-



## Heckträger Simple Plus 200

- Für Wohnwagen mit instabilen oder schrägen Heckwänden
- Obere Halterungen werden in der vorhandenen Kederleiste über dem Heckfenster befestigt
- Mit Aufnahme für untere Halterung
- Höhenverstellbar von 112-150 cm
- Belastung: bis 35 kg
- Gewicht: 6,4 kg



**Lieferumfang:** 2 Rail Strip Fahrradschienen 128 cm, je 1 Bike Block Pro 1+2, 1 Rack Holder  
Für 2 Fahrräder 44454 276,-

## Caravan-Träger XL A PRO 200



für 2 Fahrräder, kurze Deichsel  
**Silber, schwarze Endkappen** 44451 333,-  
**Silber, blaue Endkappen** 44467 343,-  
**Schwarz** 444511 356,-



Durch den Abklappmechanismus des Bügels kann der Deichselkasten auch mit montierten Fahrrädern geöffnet werden.  
 Das Beladen der Räder ist einfach und sicher.  
 Bei der Anbringung an die Standarddeichsel muss nicht gebohrt werden.  
 Einfache Positionierung der Räder durch horizontales Verschieben der Räder.

**Lieferumfang:** 2 Fahrradschienen Rail Quick, 1 Fahrradabstandshalter Bike-Block, 1 Fahrradgurt Strip

## Caravan-Träger XL A PRO



Für 2 Fahrräder, max. 3 Räder  
 lange Deichsel  
**Silber, schwarze Endkappen** 44450 339,-  
**Silber, blaue Endkappen** 44466 347,-  
**Schwarz** 444501 362,-

## Caravan-Träger XL A PRO 200 E-Bike



**E-Bike** für 2 Fahrräder,  
 passt sich allen Deichseln an  
**440649** 393,-

## Caravan Heckträger Universal



für max. 2 Fahrräder  
**44453** 322,-

## Carry-Bike Caravan Active + Active E-Bike

- Einfach und sicher
- Stufenlose Regulierung der Absenkung
- Auflagebügel rastet automatisch ein
- Beidseitiger Zugriff zum Gaskasten möglich
- Automatische Sicherung des Auflagebügels

**Technische Eigenschaften:**  
 Die Schienen können seitlich versetzt angebracht werden, um die Räder einfacher positionieren zu können. Mit dem Sicherheitsriemen können Sie die Räder leicht fixieren.

**Lieferumfang:** 2 Fahrradschienen Rail Quick black, Fahrradabstandshalter Bike-Block Pro S 3, Fahrrad Strip



**Caravan-Träger Active**  
 Deichselmindestmaße: 31,5 cm  
 für 2 E-Bikes oder 2 bis 3 Fahrräder  
**440646** 520,-



**Caravan-Träger Active E-Bike**  
 Deichselmindestmaße: 28,0 cm  
 für 2 Fahrräder  
**440647** 517,-

**Träger stufenlos nach vorne abschwenkbar**

\*Nachfolgemodell: Neues Design + überarbeitete Schienen

# Fahrradträger für die Anhängerkupplung



628,-

## Premium II Plus Fahrradträger

- Für 2 Fahrräder
- Abklappmechanismus mit Fußpedal
- Inkl. Transporttasche
- Abschließbar und zusammenfaltbar

Diebstahlsicher durch abschließbare Rahmenhalter zur Befestigung der Fahrräder, 13-poliger Stecker **Maße:** B115xT61xH67 cm offen, Packmaß: 30x62,5x67 cm Gewicht: 17 kg

440621 628,-



## Carlo Plus – der preiswerte Fahrradträger

- Kupplungs-Fahrradträger für 2 bis max. 3 Räder
- Abklappbar zum Öffnen des Kofferraums
- Trägersicherung mit Vorhängeschloss

Befestigung der Räder mit Rahmenhalter, Radstopper und Spanngurten, 13-poliger Stecker **Maße:** B 144xT55xH74 cm

Grundträger 440620 214,-  
Set für 3. Rad 440622 66,95



E-Bike

## Kupplungs-Fahrradträger mit Rollenauszug

Leichtgängiger Rollenauszug Weitausladende Heckklappen problemlos zu öffnen

### Strada DL2 für 2 Räder

E-Bikes  
max. 3 Räder  
Zuladung: 45kg, Gewicht: 12,5 kg  
44283 565,-

### Strada DL3 für 3 Räder

max. 4 Räder  
Zuladung: 63 kg, Gewicht: 14,5 kg  
44280 775,-  
Set 4. Rad 44281 165,-



## Aufnahme für Deichselfahrradträger

### Adapter für Caravandeichsel

um einen Fahrradträger für max. 2 Räder auf der Caravandeichsel zu installieren. Befestigung auf der Deichsel mit U-Bügel, Klemmplatte und selbstsichernden Muttern. Stützlast des Herstellers beachten.

L75,5x B7x T23 cm, ca. 4,35 kg

44248 81,90

## Schwerlast-Kupplungsträger f. Kleinkrafträder bis 120 kg



Tragarm aufsetzen

Trageinheit aufschieben und Beleuchtung befestigen

Fertig zum Beladen



- Stabiler Aluminium-Träger mit Alu-Auffahrrampe
- Vorderradbegrenzung
- Verzinkter T-Bügel mit Polsterung
- Gewicht ca. 17,5 kg
- Inklusive Diebstahlsicherung

Bitte beachten Sie die zulässige Stützlast Ihres Fahrzeuges

Motorradträger für die Anhängerkupplung 46361 1107,11

Fahrradträgeraufsatz UT2020 für 2 Fahrräder E5832 284,80

## Kupplungsträger für Kleinkrafträder bis 90 kg



- Stabiler Alu-Träger
- Mit Stabilisierungselement
- Schiene mit Vorderradbegrenzung
- Inkl. Auffahrrampe
- Gewicht nur ca. 17,5 kg
- Nutzlast 90 kg bei abgespanntem Träger



Passt an fast jede Anhängerkupplung. Zur Stabilisierung wird ein Kupplungselement am Kugelhals (im Lieferumfang) verschraubt.

46360 975,89



**Carry Moto - Motorradschiene und Auffahrrampe**

- Stabile Motorradschiene mit Stoppbügel für das Vorderrad
- Stabile Riemen zur Sicherung des Motorrads (L: 2,02 x B: 14 cm)
- Eine Auffahrschiene, wird beim Beladen mit der Motorradschiene verbunden.

Lieferumfang: 1 Trägerschiene (L: 180 x B: 15 cm), 1 Auffahrrampe, 2 Ratschengurten mit Sperrklinke zur Fixierung des Motorrads. Geeignet für Motorräder/-roller bis 200 kg

**Carry Moto** 44170 355,-

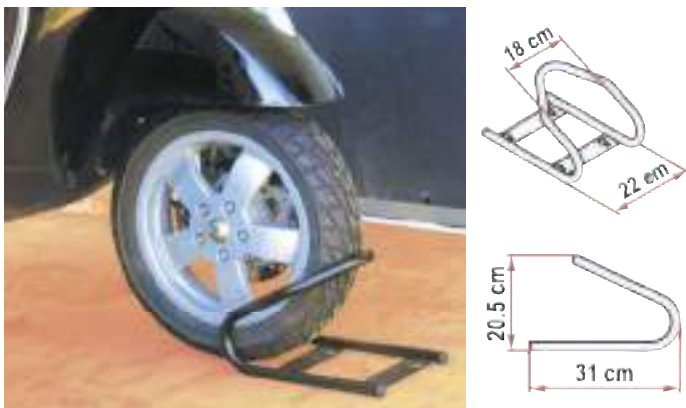


**Carry Moto Pro Einschiebbare Motorradschiene**

- Einschiebbare Motorradschiene aus Aluminium
- Gleitrollen gelagerte Schiene, daher sehr leichtgängig
- Belastbar bis 200 kg
- 2-stufig ausziehbar bis 90 cm

Lieferumfang: 1 Trägerschiene (L: 180 x B: 15 cm), 1 einschiebbare Auffahrschiene (Länge 155 cm), 2 Ratschengurten mit Sperrklinke zur Fixierung des Motorrads. Geeignet für Motorräder/-roller bis 200 kg

**Carry Moto Pro** 44228 553,-



**Blockiersystem für Vorderrad**

- Für die Heckgarage
- Stabilisiert den Motorroller
- Wird am Boden verschraubt
- Für Reifenbreite bis 165 mm

**MotoWheel Chock F für das Vorderrad**

Inkl. Montagekit und 2 Ratschen-gurten 471702 82,60



**Blockiersystem für Hinterrad**

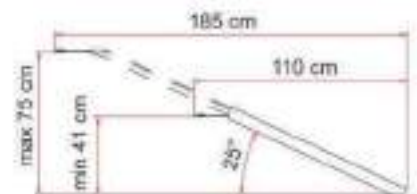
- Für die Heckgarage
- Stabilisiert den Motorroller
- Wird am Boden verschraubt
- Für Reifenbreite bis 165 mm

**MotoWheel Chock R für das Hinterrad**

Mit Hilfe von 2 Flügelschrauben leicht zu entfernen 471703 131,-



Zwei Carry-Ramp-Auffahrrampen ermöglichen das Einladen von Quads und Rollstühlen.



**Carry Ramp – 2 Schienen mit Antirutsch-Belag**

- Aluminium-Schiene mit Spezialhaftbeschichtung
- Leichteres Einfahren des Fahrzeuges
- Auffahrschiene kann problemlos an- und abgehängt werden
- Zusammenschieb- und ausziehbar bis 175cm
- Mit seitlichem Tragriemen für Transport
- Ideal für Rollstühle bei Verwendung von 2 Auffahrschienen

Gewicht: 7 kg, belastbar bis 130 kg. Maximale Reifenbreite 15 cm

441701 245,-



**POLLICINO**  
BY TRABUJO INNOVAZIONI



## Heckgaragen-Einzüge für Motorrad/Roller und Fahrrad

### Motorrad/Roller-Einzüge

#### Elektrisch betriebener Einzug



- Elektrisches Ein- und Ausladen von Motorrädern oder Rollern in die Heckgarage
- Steuerung über die Funk-Fernbedienung
- Für Reifengrößen von 8" bis 21"
- Vorderradbefestigung mit Schnell-Kurbel
- 12 Volt/6 A – leiser Motorlauf
- Maximale Belastung: 160 kg

#### Technische Daten:

Schienenmaße: L2000/1900xB110 x H 70 mm,  
Maße Vorderradaufnahme: H400 x B580xT350mm  
Gewicht ca. 16 kg, max. Belastung 160 kg.

#### Lieferumfang:

Schiene mit vormontiertem 12V-Motor, Schlitten für die Aufnahme von Motorrad-/Roller-Reifen mit Schnell-Kurbel. Inkl. Funkfernbedienung.  
(Klappbare Auffahrschiene 46396 nicht enthalten)

#### Schienenlänge 190 cm

Führungsschiene rechts	442257	1286,-
Führungsschiene links	442258	1286,-

#### Schienenlänge 200 cm

Führungsschiene rechts	44225	1286,-
Führungsschiene links	442251	1286,-

#### Manuell betriebener Einzug



- Manuelles Ein- und Ausladen von Motorrädern oder Rollern in die Heckgarage
- Beim Ein- und Ausschleppen ist eine präzise Führung gewährleistet
- Für Reifengrößen von 8" bis 21"
- Vorderradbefestigung mit Rändelschraube
- Maximale Belastung: 160 kg

#### Technische Daten:

Schienenmaße: L 2000/1900xB 110xH 70 mm,  
Maße Vorderradaufnahme: H 400 x B 580 x T 350 mm  
Gewicht ca. 11 kg, max. Belastung 160 kg.

#### Lieferumfang:

Schiene mit manueller Einzugvorrichtung. Schlitten für die Aufnahme von Motorrad-/Roller-Reifen mit Rändelschraube.  
(Klappbare Auffahrschiene 46396 nicht enthalten)

#### Schienenlänge 190 cm

Führungsschiene rechts	442254	635,-
Führungsschiene links	442256	635,-

#### Schienenlänge 200 cm

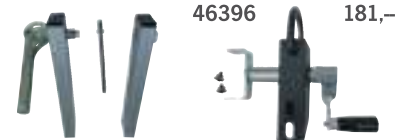
Führungsschiene rechts	442252	635,-
Führungsschiene links	442253	635,-

### Zubehör für elektrischen und manuellen Einzug



#### Klappbare Auffahrschiene

Zum Auffahren von Motorrädern oder Motorrollern in die Heckgarage. Länge: 226 cm, belastbar bis 340kg. Kann zusammengeklappt kompakt verstaut werden.



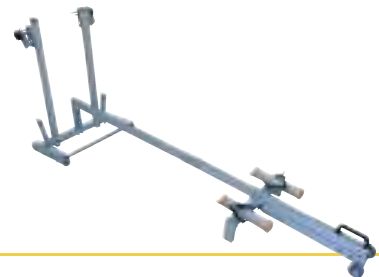
#### Schnell-Kurbel für Vorderradbefestigung

Für schnellere Befestigung. Nur für manuellen Einzug im Austausch gegen Rändelschraube.

46396 181,-  
442296 48,95

#### Fahrrad Umrüst-Set für elektrischen und manuellen Einzug

Schlitten für 2 Fahrräder (zum Umrüsten). rechts/links 442298 459,-



### Fahrrad-Einzüge



#### Manuell betriebener Einzug

- Manuelles Ein- und Ausladen von 2 Fahrrädern, E-Bikes oder Fatbikes
- Inklusive Fahrrad-Hebegriff zum Beladen ohne Auffahrrampe

#### Schienenlänge 190 cm

Führungsschiene rechts	442268	695,-
Führungsschiene links	442269	695,-

#### Schienenlänge 200 cm

Führungsschiene rechts	442266	695,-
Führungsschiene links	442267	695,-

#### Zubehör für Fahrrad-Einzüge

##### Motorrad/Roller Umrüst-Set

Schlitten für Motorrad/Roller. Vorderradbefestigung im Schlitten mit Rändelschraube.

(Klappbare Auffahrschiene 46396 nicht enthalten)  
Führungsschiene rechts 442293 372,-  
Führungsschiene links 442294 372,-



# LINNEPE Motorrad-/Fahrradträger Reisemobile und Kastenwagen

## Smart-Rail – Elektrisch in die Heckgarage

- Mit dem elektrischen Garageneinzug SmartRail lässt sich ein Roller im Handumdrehen sicher und ohne zusätzliche helfende Hände in der Garage verstauen
- Über eine Auffahrschiene wird der Roller (max. 150 kg) mit dem Vorderrad in die Radaufnahme des Smart Rail eingeschoben und über den mitgelieferten Lenkerspanngurt fixiert
- Einzug in die Garage bei elektrischer Version über einen Zahnriemen mittels kabelgebundener Fernbedienung

### Smart Rail elektrisch für Motorroller bis 150 kg

Elektrisch angetriebener Garageneinzug für Motorroller bis 150 kg\*. Nahezu kein Stauraumverlust.

**Lieferumfang:** Schienensystem mit Schlitten, kabelgebundene Fernbedienung, Auffahrschiene, 1 Lenkerspanngurt, 2 Spanngurte für die hintere Befestigung.

44244 1499,-

### Smart Rail manueller Garageneinzug für Motorroller bis 150 kg

**Lieferumfang:** Schienensystem mit Schlitten, Auffahrschiene, 1 Lenkerspanngurt, 2 Spanngurte für die hintere Befestigung.

442441 899,-

Die Nutzlast ist abhängig von der Steigung der Auffahrschiene.



1499,-

## Findus – leichter Lastenträger mit hoher Nutzlast

- Leichter Aluminiumträger im Baukastensystem
- Niedrige Beladehöhe
- Tragfähige Rahmenverlängerung erforderlich
- Ausgestattet mit Schnellspannverschlüssen zur werkzeuglosen Montage und Demontage
- Kombinierbar mit Linnepe Anhängerkupplung
- Nutzlast bis 80 kg (Findus 2.0), bis 150 kg (Findus)
- Gewicht ca. 27 kg (Findus 2.0), 28 kg (Findus)

Diese Lastenträger von Linnepe lassen je nach Ausführung den Transport verschiedener Zweiräder zu. So können je nach Wunsch E-Bikes, Fahrräder oder Roller befördert werden.

### Findus – Lastenträger

für den Transport eines Motorrollers komplett mit Auffahrschiene, Haltebügel, Zurrgurten, und Keilen. Gewicht: ca. 27 kg, Geringe Ausladung: 490 mm, wenig Veränderung der Fahrzeuglänge. Breite: 2000 mm

46649 1249,-

### Zubehör für Findus Lastenträger

**Elektrosatz mit AFC Modul** 46699 169,-

**Elektrosatz mit Canbus-System**  
Für Fiat Ducato, Peugeot Boxer  
+ Citroën Jumper ab Bj. 7/06 466991 219,-

Geeignet für alle gängigen Reisemobile mit tragfähiger Rahmenverlängerung und/oder Alko-Chassis.



1249,-

### E-Bike



### E-Bike



### E-Bike



## Findus – Fahrradträger für 2-4 Fahrräder oder E-Bikes

### Findus 2.0 Fahrradträger

Ideal für 2 Fahrräder. Sehr gut geeignet auch für schwere E-Bikes. Kein großer Kraftaufwand durch niedrige Beladehöhe. Mit Haltebügel und Befestigungsmaterial für die Fahrräder.

Gewicht: ca. 27 kg, geringe Ausladung: 490 mm, Breite: 2000 mm 466492 1099,-

### Findus 4.0 Fahrradträger

Der Familienträger mit Platz für 4 Räder. E-Bikes lassen sich problemlos transportieren. Durch die niedrige Bauhöhe ist leichtes Beladen möglich mit Haltebügel und Befestigungsmaterial für 4 Räder. Gewicht: ca. 30 kg, Ausladung: 710 mm, Breite: 2000 mm 466493 1299,-

### Fahrradhalter Plus für Lastenträger

#### Findus/Findus 2.0

Zum Transport von 2 zusätzlichen Fahrrädern max. Nutzlast 25 kg, Gewicht ca. 6 kg; Lieferumfang: 2 Fahrradschienen, 2 Verlängerungen, 2 Haltearme

466494 329,-



ab **2259,-**

## Lastenträger GiroVan

- Transport von 2 Fahrrädern/E-Bikes
- Schwenkbar: ermöglicht das Öffnen der Hecktüren im beladenen Zustand
- Kombinierbar mit Linnepe Anhängerkupplung
- Ausgestattet mit Schnellspannverschlüssen zur werkzeuglosen Montage und Demontage
- Ohne Werkzeug im unbeladenen Zustand hochklappbar (ca. 25 cm kürzer)
- Maße ca. B 175 x T 63/38 cm
- Nutzlast bis zu 80 kg
- Gewicht ca. 47 kg

Der schwenkbare GiroVan, der speziell für den Fiat Ducato, Citroën Jumper und Peugeot Boxer Kastenwagen ab Baujahr 07/2006 entwickelt wurde, besticht in erster Linie durch sein elegantes Design und die Flexibilität, die er bietet.

### Lieferumfang:

Lastenträger inklusive Aufnahmeelemente und Befestigungsmaterial.

<b>GiroVan kurzer Überhang (L1, L2 + L3)</b>	<b>466501</b>	<b>2259,-</b>
<b>GiroVan langer Überhang (L4)</b>	<b>466502</b>	<b>2359,-</b>



## Slide-Port & Trigger – unschlagbares Duo für Kastenwagen

- Der ideale Träger für Kastenwagen, passt auch perfekt an Reisemobile mit hohem Chassis
- Slideport: Plattform lässt sich für den Zugang an die Hecktür mit Roller zur Seite schieben
- Ausgestattet mit Schnellspannverschlüssen zur werkzeuglosen Montage und Demontage
- Kombinierbar mit Linnepe Anhängerkupplung
- Mit EG Typengutachten – kein Eintrag in die Fahrzeugpapiere

### Einfach beladen ...

Zu einem hochwertigen Lastenträger gehört natürlich auch eine Auffahrschiene zum Beladen des Trägers. Während beim Trigger die Schiene oben am Träger befestigt wird, haben die Konstrukteure bei der Entwicklung des SlidePorts eine funktionale Lösung für die saubere Unterbringung der Auffahrschiene entwickelt. Bei Nichtgebrauch verschwindet sie in einer Schublade unter dem Träger und ist so beim Öffnen der Hecktür aus dem Weg.

### ... einfach abnehmen

Wie alle Linnepe-Lastenträger sind auch Trigger und SlidePort abnehmbar. Die Plattformträger lassen sich durch die spezielle Schnellbefestigung am Fahrzeug werkzeuglos und innerhalb weniger Augenblicke abnehmen.

**Technische Daten:** Nutzlast: 170 kg, mit Gutachten zu erhöhen auf 200 kg. Gewicht: ca. 49 kg, Tiefe: 650 mm, Länge: 2000 mm.

**Lieferumfang:** Lastenträger inklusive Aufnahmeelemente und Befestigungsmaterial.

<b>Slide-Port mit kurzem Überhang, verschiebbar</b>		
Für Fiat Ducato Länge: 6.00 m	<b>46625</b>	<b>1999,-</b>
<b>Slide-Port mit langem Überhang, verschiebbar</b>		
Für Fiat Ducato Länge: 6.40 m	<b>46626</b>	<b>2099,-</b>
<b>Trigger mit kurzem Überhang, nicht verschiebbar</b>		
Für Fiat Ducato Länge: 6.00 m	<b>46725</b>	<b>1649,-</b>
<b>Trigger mit langem Überhang, nicht verschiebbar</b>		
Für Fiat Ducato Länge: 6.40 m	<b>46724</b>	<b>1749,-</b>
<b>Elektrosatz für Lastenträger Slide-Port</b>		
13-polig mit AFC Modul	<b>46699</b>	<b>169,-</b>
Fiat Ducato X250/X290 mit Canbus System	<b>466991</b>	<b>219,-</b>
<b>Fahrradhalter Plus</b>		
Zur Erweiterung des Trägers mit 2 Fahrrädern	<b>46672</b>	<b>299,-</b>
<b>Haltebügel für Motorradträger</b>	<b>466251</b>	<b>229,-</b>



### Lastenträger XtraFold

- Für einen Roller
- Tragfähige Rahmenverlängerung erforderlich
- Ausgestattet mit Schnellspannverschlüssen zur werkzeuglosen Montage und Demontage
- Werkzeuglos hochklappbar (ca. 30 cm kürzer)
- Kombinierbar mit Linnepe Anhängerkupplung
- Material: Stahl/Aluminium
- Abmessungen: 2000 x 600/300 mm
- Nutzlast bis zu 150 kg,
- Eigengewicht ca. 39 kg

Der Lastenträger XtraFold ist so robust konstruiert, dass er Roller und kleinere Motorräder bis zu 150 kg tragen darf und zudem hochklappbar ist.

**Lieferumfang:** Lastenträger inklusive Aufnahmeelemente und Befestigungsmaterial. **466500 1499,-**



**1499,-**

### Porto – Motorradträger - der Preiswerte

- Materialmix aus Stahl und Aluminium
- Ausgestattet mit Schnellspannverschlüssen zur werkzeuglosen Montage und Demontage
- Kombinierbar mit Linnepe Anhängerkupplung
- Tragfähige Rahmenverlängerung erforderlich
- Nutzlast max. 150 kg
- Mit EG Typengenehmigung

**Lieferumfang:** Lastenträger inklusive Aufnahmeelemente und Befestigungsmaterial

Tiefe: 650mm, Länge: 2000mm,  
Gewicht: ca. 41 kg

**46627 999,-**

**Elektrosatz** 13-polig mit AFC-Modul  
**Elektrosatz** Fiat Ducato X250/X290  
mit Canbus ab 7/06\*, \*auch für Peugeot Boxer  
+ Citroën Jumper

**46699 169,-**

**466991 219,-**

Geeignet für alle gängigen Reisemobile mit tragfähiger Rahmenverlängerung und/oder Alko-Chassis.



Schnellverschluss  
„Montage ohne Werkzeug“

### Scout Motorradträger – geringes Gewicht, klare Optik

- Stoßunempfindliche, optisch ansprechende Aluminiumlichtleiste
- Erweiterbar für den zusätzlichen Transport von bis zu 2 Fahrrädern
- Tragfähige Rahmenverlängerung erforderlich
- Ausgestattet mit Schnellspannverschlüssen zur werkzeuglosen Montage und Demontage
- Kombinierbar mit Linnepe Anhängerkupplung
- Nutzlast bis zu 150 kg
- Gewicht ca. 39 kg



Fahrradhalter Plus

#### Scout Motorradträger

Lastenträger inklusive Aufnahmeelemente und Befestigungsmaterial

Tiefe: 550mm, Länge: 2000mm,  
Gewicht: ca. 39 kg

**46679 1549,-**

**Elektrosatz** 13-polig mit AFC-Modul

**46699 169,-**

**Elektrosatz** Fiat Ducato X250/X290 mit Canbus ab 7/06\*

\*auch für Peugeot Boxer + Citroën Jumper

**466991 219,-**

Geeignet für alle gängigen Reisemobile mit tragfähiger Rahmenverlängerung und/oder AL-KO-Chassis.



#### Fahrradhalter Plus Scout für 2 Fahrräder

Zum Transport von 2 Rädern (Nutzlast bis 25 kg) neben einem Motorrad oder Roller;

**Lieferumfang:** 2 Radschienen, 2 Verlängerungen, 2 Haltearme

Gewicht: ca 6 kg.

**466791**

**299,-**



# Motorradträger / Anhängerkupplungen

## Cate-Heckträger für Kastenwagen und Vans

- Mit TÜV Freigabe
- Bis zu 300 kg Nutzlast (siehe Tabelle)
- Anklappbar – zum leichten Beladen



### Abnehmbarer Motorradträger

Mit Beleuchtungseinrichtung u. 13-poligem Stecker. Inklusive Montageanleitung. Notwendige Teile: Adapter, Grundträger, Zubehör

### Grundträger I für Kombi und Kastenwagen

Für alle Fahrzeuge, die in vorstehender Liste aufgeführt sind

T600 x B1400 mm, 20 kg	46321	701,78
T800 x B1400 mm, 24 kg	46322	773,38

### Adapter für Kasten- und Kombifahrzeuge

Fahrzeug	Baujahr	Nutzlast	Radstand	Anh.kuppl.		Art.Nr.	Preis
				ja	nein		
VWT5/T6	ab 4/03	250 kg	alle		x	46324	427,79
VWT5/T6	ab 4/03	250 kg	alle	x		46325	392,04
Sprinter/Crafter*	ab 4/06	300 kg	alle	x		463431	392,04
Sprinter/Crafter	ab 4/06	300 kg	alle		x	463421	392,04
Fiat Ducato**	ab 07	250 kg	alle		x	46391	434,92
Fiat Ducato**	ab 07	250 kg	alle	x		46392	356,29

\* Nicht bei kurzem Radstand mit AHK (Anhängerkupplung)

\*\* Fiat Ducato baugleich m. Peugeot J5, Citroën C 25, Peugeot Boxer, Citroën Jumper

## Zubehör

- ① **Heckschutzbügel** Schützt vor Verrutschen der Ladung, erleichtert die Befestigung des Motorrads **46353R 160,81**
- ② **Transportboden** Schützt Motorräder vor Verschmutzung von unten.  
Tiefe: 600 mm **46357 249,05**  
Tiefe: 800 mm **46358 296,68**
- ③ **Motorradschienenset** Besteht aus Stand- und Auffahrschiene, aus Aluminium-Riffelblech. Inkl. Befestigungsmaterial  
Für leichte Motorräder bis 150 kg **46350 320,60**  
Für schwere Motorräder bis 300 kg **46351 434,93**
- ④ **Zurrband** Mit Ratsche und Stahlhaken, Länge ca 4 m. Empfohlen werden 4 Zurrbänder pro Motorrad  
Zurrband, 1 Stück **46352 12,60**



## Anhängerkupplungen für Reisemobile mit bis zu 2t/3t Anhängelast

Lieferbar für fast alle Reisemobilbauten. Alle Metallteile sind KTL-beschichtet, der Querträger ist zusätzlich pulverbeschichtet. Die Rahmenverlängerung für Fahrzeuge ohne oder mit nicht tragfähiger Rahmenverlängerung wird in Maximallänge geliefert. Sie kann passend für den jeweiligen Überhang gekürzt werden. Komplette, zerlegte Montageeinheit mit EG-Typengutachten. Die Anhängelast beträgt maximal 2 t.

### Anhängerkupplungen für Fzg. mit Rahmenverlängerung, 2t Anhängelast

z.B. Alko Hoch-/Tiefrahmen, Achtung Anhängelast beachten

- ① **12,5 kN mit tragfähiger Verlängerung. Gewicht 70 kg**  
46654 579,-

### Anhängerkupplungen für Fzg. ohne Rahmenverlängerung, 2/3t Anhängelast

- ② **Kugelpopf fest, 2t Anhängelast** 466541 795,-

\* Bei AL-KO-Chassis wird evtl. noch Verstärkungsteile benötigt.



## Anhängerkupplungen für Kastenwagen mit Eurochassis

Speziell für Fiat Ducato, Citroen Jumper und Peugeot Boxer ab Baujahr 07/2006 konstruierte Anhängerkupplung, die mit zwei unterschiedlichen Kugelpföpfen erhältlich ist. Die Anhängerkupplung mit festem Kugelpopf ist pulverbeschichtet und die mit abnehmbaren Kugelpopf ist feuerverzinkt. Komplette, zerlegte Montageeinheit mit EG-Typengutachten. Die Anhängelast beträgt maximal 3 t.

### Anhängerkupplungen für Kastenwagen mit Euro-Chassis, 3t Anhängelast Gewicht: 20 kg

- ③ **Kugelpopf fest** 46578 435,-
- ④ **Kugelpopf abnehmbar** 465781 507,-



## Elektrokabelsätze 13-polig für Fahrzeuge

Wird sowohl für die Anhängerkupplungen als auch für die Lastenträger von Linnepe benötigt

- |                                   |        |       |
|-----------------------------------|--------|-------|
| mit mechanischem Blinkrelais      | 465787 | 95,-  |
| mit elektronischer Blinksteuerung | 465788 | 225,- |
| mit Can-Bus Schnittstelle         | 465789 | 209,- |

## Bestellinformationen Anhängerkupplung

Bitte bei Bestellungen von Anhängerkupplungen oder Rahmenverlängerungen immer Punkt 1 - 6 angeben, da sonst keine korrekte Lieferung möglich ist:

1. FIN = Fahrgestellnummer
2. Basisfahrzeug
3. Aufbauhersteller
4. Modell/Typbezeichnung
5. Baujahr
6. Artikelnummer

### Reisemobil ohne Rahmenverlängerung



### Mit Rahmenverlängerung und AHK



# Fahrrad- & Motorradträger für Vans, Reisemobile und Kastenwagen



**NEW  
2022**



Vario System

## VARIO & VARIO Light – qualitativ hochwertig, flexibel und funktional

- Nutzlast: bis zu 150 kg
- EG-Typengenehmigung vorhanden
- Für 1 Roller, 4 Fahrräder oder 1 Roller + max. 2 Fahrräder
- Größtenteils aus Aluminium
- Ohne Werkzeug abnehmbar
- Hochwertiges, bedienfreundliches Design
- Variable Beladentiefe von 620 - 800 mm serienmäßig
- Plattform mit Klappfunktion
- Fahrradschienen und Haltearme mit Ratschen-Schnellverschluss
- Inkl. Standard Aufnahmelemente

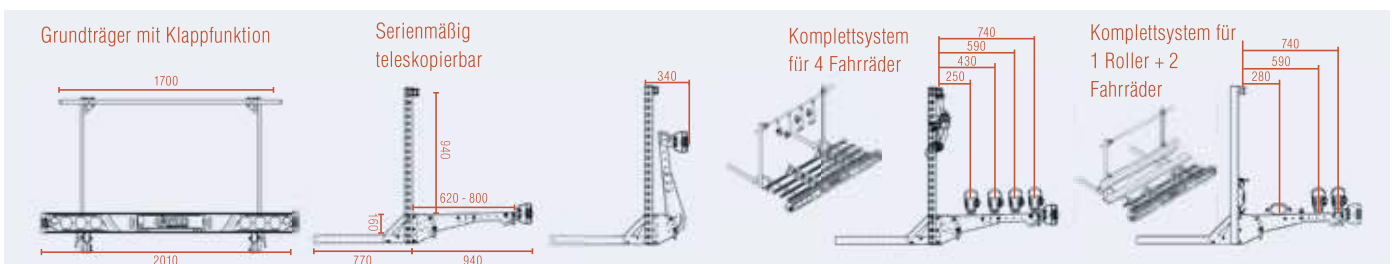
Der VARIO ist größtenteils aus Aluminium gefertigt und besteht aus qualitativ hochwertigen Komponenten wie z.B. die auf E-Bikes abgestimmten Fahrradschienen und Haltearme oder dem Querholm aus Edelstahl. xKann mit wenigen Handgriffen hochgeklappt werden und so platzsparend am Wohnmobil bleiben. Zusätzlich verfügt der VARIO über eine variable Beladentiefe und kann von 620 auf bis zu 800 mm verlängert werden. Abmessungen: B 2011 x T 937 mm. Gewicht ca. 29 kg



Vario Light System

Der VARIO Light ist mit den gleichen hochwertigen Komponenten ausgestattet wie der VARIO. Die Eigenschaften der beiden Träger sind identisch. Das Leuchenträgerdesign ist etwas anders, wodurch er etwas leichter wirkt und etwas günstiger ist.

Komplettsystem für 1 Roller + 2 Fahrräder	440005	1689,--	Komplettsystem für 1 Roller + 2 Fahrräder	440030	1634,--
Komplettsystem für 2 Fahrräder	440028	1526,--	Komplettsystem für 2 Fahrräder	440031	1470,--
Komplettsystem für 3 Fahrräder	440029	1609,--	Komplettsystem für 3 Fahrräder	440032	1554,--
Komplettsystem für 4 Fahrräder	440009	1689,--	Komplettsystem für 4 Fahrräder	440033	1634,--



## VELO III Lastenträger für E-Bikes oder Fahrräder

Dieser hochklappbare Fahrradträger hat ein extrem niedriges Gewicht von nur 16 kg. Die Fahrradschienen sind speziell für E-Bikes. Mit Ratschen Schnellverschluss. Tragkraft 80 kg.

**Lieferumfang:** Hochklappbarer Träger, mit Befestigungsmaterial für E-Bikes oder Räder. Mit Leuchenträger.

<b>VELO III Lastenträger</b> für 2 Fahrräder / E-Bikes	<b>440348</b>	<b>1123,--</b>
für 3 Fahrräder	<b>440349</b>	<b>1520,--</b>

Verstärkungsteile und Rahmenverlängerung auf Anfrage

Geeignet für Fahrzeuge mit tragfähiger Rahmenverlängerung und/oder ALKO-Chassis





## E-Bike faltbar „FIETE“

- 20“ Radgröße
- Fahrrad-Computer mit LC-Display
- 250W Motor / 36V
- 6 Gang Shimano SIS Schaltung
- Tektro-Scheibenbremsen
- Magnetverschluß
- Max. Zuladung 120 kg
- StVZO konform

Das 20 Zoll falt-E-Bike in sportlicher Optik in der Farbvariante blau/schwarz ist ein wahrer Hingucker. Der stabile Magnesiumrahmen läßt sich dank des intelligenten Schnellspann-Klappmechanismus mit Magnetarretierung im Handumdrehen zusammenfallen. Dank seiner geringen Abmessungen ist das Klapprad perfekt geeignet für Auto, Wohnmobil, Boot, ...

„FIETE 500“ besitzt hochwertige Tektro-Scheibenbremsen und eine 6-Gang Shimano SIS Schaltung für hohen Fahrkomfort. Über den Fahrrad-Computer mit LC-Display wird die 3-stufige Tretunterstützung bis 25 km/h gesteuert. Der im Rahmen integrierte Li-Ionen Akku mit 36V und 9,6Ah überzeugt mit einer Reichweite bis zu 70km\* (\*abhängig von Beladung, Fahrstil u. Einsatzbereich). Der Akku kann entnommen und separat geladen werden. Im Hinterrad ist der 250W starke Motor unauffällig verbaut.

Maße: geöffnet: L152xB57xH104cm gefaltet: L80xB43xH60cm,  
Gewicht inkl. Akku: ca. 21 kg **908961** **1599,-**



## E-Bike faltbar „FRANZI“

- Tiefensteiger mit Rücktrittbremse
- 20“ Radgröße
- Akku entnehmbar/abschließbar, Ladezeit 4-6 Stunden
- Max. Zuladung 110kg
- 5-Stufen Unterstützung
- 250W Motor / 36V
- StVZO konform

Das Tiefensteiger-Modell ist ideal für alle, denen das Aufsteigen auf herkömmlichen Fahrrädern zu schwierig ist, die aber nicht auf das Radfahren verzichten wollen. Es besitzt einen Frontmotor und eine Vorder- und Hinterradbremse, welche über die Hebel am Lenker betätigt werden können, sowie eine praktische Rücktrittbremse. Die Shimano Nexus Nabenschaltung unterstützt mit 5 auswählbaren Stufen und mit dem herausnehmbarem Akku können Sie bis zu 80km\* zurücklegen kann. (\*abhängig von Beladung, Fahrstil u. Einsatzbereich)

Farbe: titanium matt, Maße: geöffnet: L150xB58xH114cm gefaltet: L81xB46xH69cm, Gewicht inkl. Akku: ca. 22kg

**908962** **1699,-**



## City-E-Bike faltbar „FRIDA“

- 24“ Radgröße
- Akku entnehmbar / abschließbar, Ladezeit 4-6 Stunden
- 6 Gang Shimano Schaltung
- Tektro-Scheibenbremsen
- 250W Motor / 36V
- Max. Zuladung 110kg
- StVZO konform

Das 24 Zoll faltbare City-E-Bike in elegantem Design ist ein Blickfang. Durch die großen Räder, die 6-Gang Shimano Schaltung und die Tektro-Scheibenbremsen ist das Rad ideal für längere, gemütliche Radtouren oder aber auch für eine umweltfreundliche Einkaufstour. Dank ausgeklügelter Mechanik läßt es sich in Windeseile zusammenfallen. Der Gepäckträger bietet Platz für einen Korb oder zusätzliches Gepäck, darunter ist der herausnehmbare Akku, mit dem man bis zu 80 km\* zurücklegen kann. (\*abhängig von Beladung, Fahrstil u. Einsatzbereich) Durch den robusten Doppelständer hat Rad immer einen sicheren Stand.

Farbe: lava-grau matt, Maße: geöffnet: L170xB60xH120cm gefaltet: L90xB45xH84cm, Gewicht inkl. Akku: ca. 22,5kg

**908963** **1699,-**

Zubehör auf Seite 265

## Carry-Bike Garage Standard für max. 3 Fahrräder

- Sichere Befestigung
- Benötigt wenig Platz
- Auflagebügel hochklappbar
- Trägt nur ca. 4 cm auf

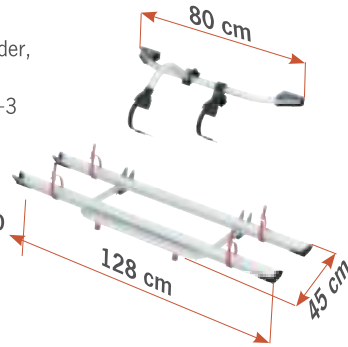
Für sicheren Stand  
Ihrer Räder in der  
Heckgarage

### Carry-Bike Standard

Für 2 Räder, erweiterbar bis max. 3 Räder,  
Traglast: 50 kg  
Mit 2 Schienen Rail Strip, Bike Block 1+3  
Gewicht: 4,8 kg

44461 200,-

Fahrradschiene für 3. Rad  
pro Stück 44428 33,70



Standard –  
bis max. 3 Fahrräder

## Carry-Bike Garage Plus für max. 4 Fahrräder

- Sichere Befestigung
- Benötigt wenig Platz
- Auflagebügel hochklappbar
- Trägt nur ca. 4 cm auf

### Carry-Bike Plus

Für 2 Räder, erweiterbar bis  
max. 4 Räder,  
Traglast: 60 kg  
Mit 2 Schienen Rail Quick, Bike Block 1+3  
Gewicht: 5,6 kg

44460 242,-

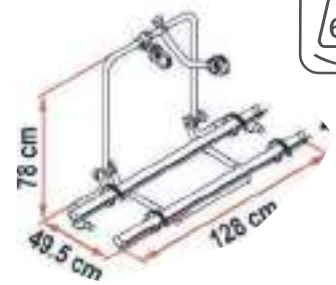
Fahrradschiene für 3. bzw 4. Rad  
pro Stück 44426 37,40



Plus – bis max. 4 Fahrräder



So stehen 4 Räder  
sicher in der  
Heckgarage



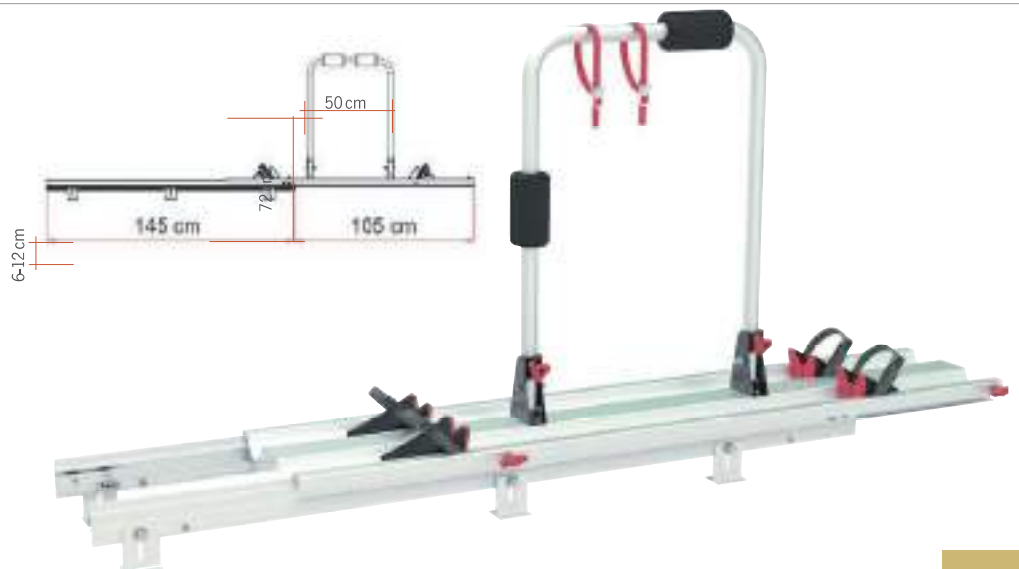
höhenverstellbar  
von 9-13 cm

## Ausziehbarer Fahrradträger für die Heckgarage

### Garage Slide Pro Bike

Herausziehbare Fahrradschienen, 7,5 cm  
hoch, für 2 Fahrräder. Leicht laufen-  
de Alu-Schienen auf kugelgelagerten  
Nylonrollen. Höhenverstellb. v. 9–13 cm,  
Gewicht: 8,4 kg

Black 436801 534,-





Lieferbar in 2 Längen:  
60cm 441715  
200cm 441714



**Kit Eye Premium / Corner,**  
2 zusätzliche Oesen  
441717 10,-



**Kit Eye**  
2 zusätzliche Oesen  
44144 9,90

## Schienensysteme für die Heckgarage



① **Boden-/Wandschiene Garage Bars Premium 60,**  
Lieferumfang: 2 Schienen  
L.: 60cm 2 Befestigungsriemen  
441715 90,40



① **Boden-/Wandschiene Garage Bars Premium 200,**  
Lieferumfang: 2 Schienen  
L: 200 x B: 6,6 x H: 1,3 cm  
4x KitEye Premium 8 Stück  
441714 171,-



② **Befestigung für die Garagenwand Garage Bars,**  
Lieferumfang:  
2 Schienen L: 200xB:6,6xH: 1,3cm  
+ 5x KitEye 10 Stück  
44143 111,-



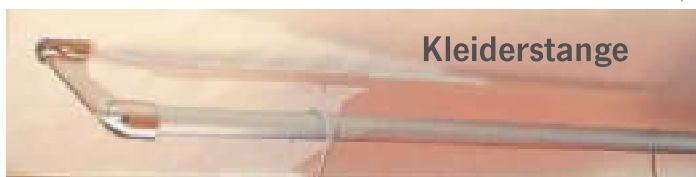
③ **Eckhalteschiene Garage Bars Corner 200,**  
Lieferumfang:  
2 Schienen L: 200 x B: 5 x  
H: 5cm + 4x KitEye Premium 8 St.  
441716 172,-



## Verzurrsystem Cargo Strap

① **Cargo Strap,** Lieferumfang:  
2 Kunststoffschienen, 2 Spann-  
bänder+24 Schrauben Tragkraft: 20kg  
44227 31,70

② **Cargo Accessory Kit,** 4 zusätzli-  
chen Haken und 2 Spannbändern  
442271 15,60



## Kleiderstange

**Carry Rail Kleiderstange** in elegantem Design. Eloxiertes Aluminiumrohr,  
Endstücke aus Edelstahl. Länge 100 cm, kürzbar. 44183 58,30

## Trägerschiene für die Dachbefestigung in der Heckgarage Stauraum in der Heckgarage sinnvoll nutzen

2 Deckenschienen zur Befestigung von z.B. Leitern, Markisenkurbel und div.  
Camping-Artikeln inkl. Gurtband mit 2 Fast-Click Gleitern



**Lieferumfang Komplettsset:** 2 Trägerschienen, 2 Paar Gurtbändern, 2 Paar Fast-Click  
Gleitern, 4 Stück Dachbefestigungen, 4 Sterngriffmuttern, 4 St. Schrauben  
Schienenlänge 750 mm 443991 268,90  
Schienenlänge 1030 mm 44399 289,80





## Ordnungssysteme für die Heckgarage Garage Pack Plus

**Ladegutsicherung** mit 2 Alu-Leisten 198 cm lang, mit 8 Ringen zum Verzurren von Ladegut,  
**Befestigungsmaterial** zum Transport von 2 Rädern 2 Aluminium-Leisten 63cm, 2 Fahrradschienen, 1 Haltestange zur Befestigung der Bike Blocks. Je 1 verstellbarer Fahrradabstandshalter Bike-Block D1+D2, 4 Zurrgurte zur Befestigung der Räder  
**Ordnungssysteme** 2 Aluminium-Leisten zur Befestigung von 1 Utensilo S Höhe: 84 x Breite: 50cm und 1 Utensilo für 10 Paar Schuhe. Gew.: 5kg  
**Lieferumfang:** Je 2 Aluleisten 63 cm, 79 cm, 198cm, 2 verstärkte Schienen, 1 Haltestange zur Befestigung der Bike-Blocks, je 1 Pack Bike Block Pro D1, Bike Block Pro D2, Organizer S, Organizer Shoes, 8 verzinkte Ringe, 1 Gummi ø 0,8 x 180 cm, 4 Strip zur Befestigung der Räder

44462 390,-



## Garage Pack

Das variable und flexible Zurrschienen-Modulsystem für die Heckgarage.  
**Ladegutsicherung** mit 1 Wandschiene 198 cm lang, mit 2 Ringen zum Verzurren von Ladegut. Zur Befestigung an der Heckgaragen-wand, Befestigungsmaterial für 2 Fahrräder, bestehend aus 2 Fahrradschienen  
Gewicht: 4 kg

44463 141,-

## Garage Slide Pro Bike

Herausziehbarer Fahrradträger für die Heckgarage. Höhenverstellbar von 9 bis 13 cm und mit 34 cm Breite für eine noch komfortablere Montage. Trägt zwei Fahrräder.

436801 534,-



## Stauraumsystem für Kastenwagen

- Reißverschlüsse sind so angeordnet, dass die Möbel nur hineingeschoben bzw. herausgezogen werden müssen
- Außen angebrachte Netztasche bietet zusätzlichen Stauraum
- Aus gepolstertem robustem schwarzen Polyestergerewebe

Mit diesem transportablen Stau- und Lagerraum sind Ihre Campingmöbel immer griffbereit und sicher in Ihrem Fahrzeug untergebracht. Die Tasche verfügt über 5 seitlich angebrachte Laschen mit LOXX-Druckknöpfen.

Größe: 116 x 30 x 66 cm 927074 134,90

## VeloSlide Fahrradträger für Heckgaragen

- Für 2 Elektrofahrräder
- Robuste sichere Haltung
- Bei Nichtbenutzung sehr platzsparend, der Träger kann kompl. herausgenommen werden
- Traglast 70 kg
- Ein- und ausfahrbar bis zu 1,35 m per Einhandbedienung

Gewicht Standard/Short: ca. 20,9/19,9 kg, (ohne Befestigungsschienen),

**Standard:** Maße L195xH80xB40cm 44353 939,-  
**Short:** Maße L180xH80xB40cm 443002 939,-

### Install-Set (Montageschienen)

70 cm 3 St. 443531 68,-  
140 cm 3 St. 443532 137,-

## Zubehör:

### THULE VeloSlide Fork Mount Adapter Kits

- Senkt Fahrradlenker ab ( -15cm)
- Ersetzt Vorderrad durch Steckachse
- 2 verschiedene Kits je nach Achsaufnahme

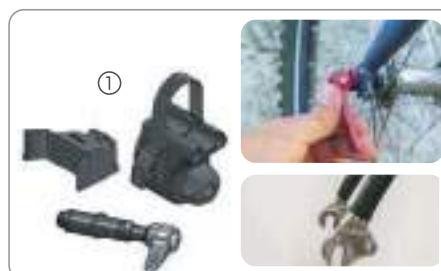
① Quick Release Adapter kompatibel mit Standard 9 mm Schnellspannsystemen 443535 77,-

② Thru-Axle Adapter Für Durchsteckachsen, mit zusätzlichen Adaptern (12x100/110, 15x100/110, 9x100) 443536 77,-



E-Bike

ab 939,-



# Produkte für die Heckgarage



## Universeller Fahrradträger für Innenraum, Kofferraum, Heckgarage

- Für alle Fahrzeugtypen passend: Kombi, Minivan, Van, Wohnwagen, Reisemobil
- Einfache und zuverlässige Lösung für den Transport ihrer Fahrräder
- Innovatives Konzept für den Transport von 1-4 Fahrrädern
- Intelligentes Schienen-System
- Verstellbare Gabelträger für Verschiebung über die gesamte Länge
- Gabelträger mit 360°-Drehung für die perfekte Positionierung Ihres Fahrrads auf der Schiene
- Einfache Installation ohne Werkzeug
- Hergestellt aus naturbelassenem und blau eloxiertem Aluminium



### ① Fahrradträger EASY IN Basic:

Hochstabile Schiene mit Anti-Rutsch-Beschichtung, Länge: ca. 99 cm, Breite: 16 cm, Dicke: 2,9 cm, Gewicht: 3,8 kg (ohne Zubehör)  
Lieferumfang: 1 Schiene, 2 Gabelträger **44580** **289,-**

### ② Fahrradträger EASY IN:

Schiene ausgestattet mit 2 verstellbaren seitlichen Fixierungen, Länge: 103-180cm, Breite: 6 cm, Dicke: 2,9 cm, Gewicht: 3,5 kg (ohne Zubehör)  
Lieferumfang: 1 Schiene, 2 Gabelträger **44581** **379,-**

### ③ Zusätzlicher Gabelträger

mit 20 mm Achse für jede Achse (siehe Adapter) **44582** **75,-**

### Booster zum Anheben des Gabelträgers

④ **Booster 60** um 60 mm **44589** **27,50**

⑤ **Booster 250** um 250 mm **445891** **39,-**

### ⑥ Radstütze

Kompatibel mit allen Radachsen, 2 Aussparungen für Schnellverschlüsse, Fixierung durch Klemmknopf **44583** **79,-**

### ⑦ Radabdeckung

Für den Transport, Material 100% Polyester. Schultergurt und Griffe. Ø 75 cm. **44588** **69,-**

### ⑧ Adapter AD 9 x 100 für offene Gabeln

Für alle Radachsen mit Ø9 mm und Länge 100 mm **44587** **25,90**

### ⑨ Adapter AD 15 x 100 für geschlossene Gabeln.

Für alle Radachsen mit Ø15 mm und Länge 100 mm **44584** **14,90**

### ⑩ Adapter AD 15 x 110 für geschlossene Gabeln (BOOST-Standard).

Für alle Radachsen mit Ø15 mm und Länge 110 mm **44585** **14,90**

### ⑪ Adapter AD 12 x 100 für geschlossene Gabeln (ROAD DISC BRAKE).

Für alle Radachsen mit Ø12 mm und Länge 100 mm **44586** **16,90**

\* Wir empfehlen die zusätzliche Fixierung des Fahrradhalters im Fahrzeug.



## Zoombox 1 + 2 – die Staubbox unter dem Bett

- Leichte Montage unter dem Heckbett
- Formstabil durch HDF Einlegeböden
- Ideale Raumnutzung

Die Zoombox lässt sich ganz einfach unter dem Heckbett montieren und ermöglicht eine neue Ordnung im Reisemobil. Mit Hilfe der 12 Schlaufen lässt sie sich optimal fixieren. Durch die 3-fach Unterteilung lassen sich Tisch und Stühle separat verstauen.

Das Sicherungsband mit hochwertigem Klickverschluss dient der Fixierung von sperrigen Campingmöbeln. Das extrem reißfeste Kunststoffgewebe ist schmutzunempfindlich und abwaschbar.

### ① Zoombox 1, 20-38 cm höhenverstellbar

Maße: 75 cm breit, **91943** **189,-**

### ② Zoombox 2

Maße: 25 cm breit, 65 cm **91944** **189,-**



## Faltschrank/Kleiderschrank

- Zur Aufstellung in der Garage von Wohnwagen oder Reisemobilen
- Sehr einfach aufzubauen und leicht

Dieser Faltschrank hat 8 Ringe zur Befestigung an den Wänden oder am Boden, damit er nicht verrutschen kann. Die Stabilisatoren an den Füßen ermöglichen auch eine Nutzung außerhalb der Garage.

Ideal für den Gebrauch im Winter, da er auf den Ausgang der Heizung in der Garage positioniert werden kann, so wird nasse Kleidung sehr einfach trocken.  
Klappmaß: 104 x 52 x 13 cm, Maß offen: 104x52x50 cm, Gewicht: 3,62 kg **926292** **101,-**



## Kleiderstange für die Heckgarage







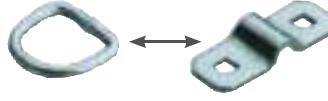





Erhältlich ist die Kleiderstange in zwei Längen: von 85 – 150cm und von 115 – 220cm.

kurze Ausführung (1050 x 40 x 40 mm) **44504** **34,90**

lange Ausführung (1150 x 40 x 40 mm) **44505** **39,40**

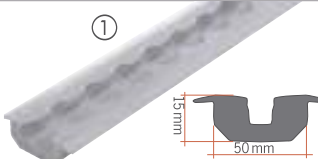
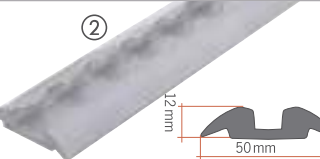
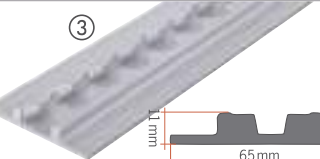
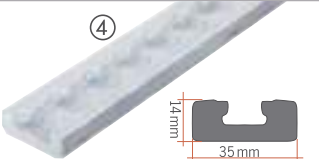
# Produkte für die Heckgarage

## Halte – und Verzurrösen

 <p><b>Verschlussbügel aus Metall</b>, Lochabstand 53 mm, 2 St. <b>29471</b>      <b>7,50</b> <b>29471L</b></p>	 <p><b>Halteösen Kit</b> aus Edelstahl 35 x 30 x 20mm 4 Stück <b>44176</b>      <b>18,70</b></p>	 <p><b>Zurrmulde</b>, versenkter Einbau mit D-Ring und Lasche, L: 104 mm, H: 12 mm <b>44313</b>      <b>12,70</b></p>	 <p><b>Alu-Zurrplatte für Fitting</b> 400 daN, Ø44,5mm, Höhe 10,2mm. <b>44312</b>      <b>12,20</b></p>
 <p><b>Fitting-Ringöse</b> Belastbarkeit 300 daN Ø Innen: 29,5 mm <b>44320</b>      <b>5,50</b></p>	 <p><b>Dreieck-Ringöse</b> Belastbarkeit 400 daN Ø Innen: ca. 28 mm <b>44317</b>      <b>16,60</b></p>	 <p><b>Zurrplatte</b>, Belastbarkeit: 200 daN, Höhe: 11 mm <b>44316</b>      <b>3,60</b> <b>Lasche für D-Ring</b>, Lochabstand 45 mm <b>44315</b>      <b>3,20</b></p>	 <p><b>Kit Eye Premium / Corner</b>, 2 Halterungen zum Festzurren mit einem praktischen Schnellverschluss, für Fiamma Garage-Bars Premium und Garage- Bars Corner <b>441717</b>      <b>10,-</b></p>
 <p><b>Zurrplatte</b>, Belastbarkeit: 200 daN, Höhe: 11 mm <b>44314</b>      <b>10,30</b></p>	 <p><b>Spanngummi mit Kunststoffhaken</b> 1 Stück 60 cm <b>44221</b>      <b>3,70</b> 100 cm <b>44222</b>      <b>4,60</b></p>	 <p><b>Spanngummi mit Stahlhaken</b>, 1 Stück, 60 cm <b>44219</b>      <b>2,15</b></p>	 <p><b>Schnellspanner Jet Rope</b> mit Ratschenfunktion für Zelte, Windschutz uvm. Nutzlänge ca. 1,90 m, bis max. 30 kg belastbar <b>93649</b>      <b>7,90</b></p>

## Systemschienen und Zubehör – Sicherer Halt für Ihre Ausrüstung

 <p><b>Befestigungen für Systemschienen</b></p> <p>① <b>Schwerlast-Ringöse</b> Belastbarkeit: 100 daN      <b>44324</b>      <b>28,70</b></p> <p>② <b>Haken Fitting</b> geeignet für Wand- und Deckenschienen, Belastbar- keit: 50 daN, nicht als Zurrpunkt verwenden. <b>44325</b>      <b>22,60</b></p> <p>③ <b>Halter für Rechteckrohre</b> Belastbarkeit: 800 daN, mit Aluprofil, für 65 mm Kanthölzer oder Rechteckrohre <b>44326</b>      <b>40,20</b></p>	 <p>① <b>Schraube mit Stopp - Mutter M8</b> Klemmbereich 0-54 mm, Stahlverzinkt 500 daN <b>44322</b>      <b>13,20</b></p> <p>② <b>Schraubfitting mit Blechmutter M8</b> Klemmbereich 0-20 mm, Stahlverzinkt 160 daN <b>44321</b>      <b>15,90</b></p> <p><b>Distanzhülsen</b> Damit sich die Wand beim Festschrauben nicht zusam- men drückt. Aus Kunststoff. Ø: 24 mm, Länge: 28 mm, Loch-Ø: 8,4 mm Pro St. <b>A5408453</b>      <b>4,50</b></p>	 <p><b>Adapter</b></p> <ul style="list-style-type: none"> <li>• <b>Beliebig an Schiene einsetzbar</b></li> <li>• <b>1-Hebel-Handhabung (Stahl)</b></li> </ul> <p>zur Befestigung von Schränken, Wänden, Behältern. Maße: 400 x 35 x 44 mm Bohrungen M8, 1500 daN <b>44330</b>      <b>169,-</b></p>
---	---	--

 <p>① <b>Eckschiene versenkbar</b> für Eckmontage oder versenkten Einbau L: 200 cm, B: 49 x H: 16 mm Gewicht: 2 kg <b>44301</b>      <b>77,90</b> GP*38,95 / 1 m</p>	 <p>② <b>Aufschraubschiene halbrund</b> für Wand- und Bodenmontage. Abgerundete Kanten L: 200 cm, B: 50 x H: 11,5 mm Gewicht: 1,52 kg <b>44300</b>      <b>60,60</b> GP*30,30 / 1 m</p>	 <p>③ <b>Extra breite Schiene</b> Zum Aufschrauben oder Kleben. Für Wand- und Bodenmontage. L: 200 cm, B: 65 x H: 11 mm Gewicht: 1,6 kg <b>44302</b>      <b>61,95</b> GP*30,98 / 1 m</p>	 <p>④ <b>Extra schmale Schiene</b> Zum Aufschrauben oder Einlassen. Für Wand- und Bodenmontage. L: 200 cm, B: 34,5 x H: 13,5 mm Gewicht: 1,8 kg <b>44303</b>      <b>68,20</b> GP*34,10 / 1 m</p>
---	--	---	--

Professionell, hohe Sicherheit, Systemschienen für Wände, Ecken und am Boden, leicht und kompakt, einfache Handhabung, hohe Zurrfestigkeit, vielseitiges Zubehör, für Rollstuhlbefestigung geeignet.



# Fahrradhüllen

HINDERMANN



## Basic Zwoo Fahrradschutzhülle für Reisemobile

3-D geformte Hülle, die von der Rückfront zum Fahrzeug hin gerichtet aufgezogen wird und somit auch die Unterseite des Fahrradträgers schützt, aber nicht komplett geschlossen ist. Zumindest ein Fahrradlenker muss quergestellt werden. Mit Gummispannern. Glasklartasche für Warntafel.

Für max. 3 Räder, L:1,88m x H:1,70m x T:0,46m **44286 67,50**  
 Für max. 4 Räder, L:1,88m x H:1,70m x T:0,66m **442861 69,90**

HINDERMANN



## Concept Zwoo Ringsum geschlossene Fahrradschutzhülle

Der Fahrradträger und die Räder sind vor Regen und Schmutz geschützt. Zwei Reißverschlüsse für die Haltebügel sind in unterschiedlicher Höhe angebracht. Anpassung an unterschiedliche Träger ist möglich. Einfache und bequeme Montage. Mit Reflektionsstreifen. Glasklartasche für Warntafel.

Für max. 3 Räder, L:1,93m x H:1,90m x T:0,41m **44287 84,90**  
 Für max. 4 Räder, L:1,93m x H:1,90m x T:0,61m **442871 94,90**  
 Für max. 2 E-Bikes, L:2,14m x H:1,90m x T:0,64m **442872 97,50**

HINDERMANN



## Fahrradschutzhülle City

- Material: Polyester 210D, rückseitig mit hochwertiger PU-Beschichtung

### Optimiert für die Anwendung an Kastenwagen

Hochwertige Schutzhülle, die von der Rückfront zum Fahrzeug hin aufgezogen wird und somit auch die Unterseite des Fahrradträgers vor Verschmutzungen schützt. Rückseitig mit 2 bereits eingezogenen Gummispannern. Serienmäßig mit aufgenähter Glasklartasche für Warntafel, die auch zur Anbringung von ZUSATZGURTEN dient. (Warntafel nicht im Lieferumfang enthalten)

Farbe: Graphitgrau 2-3 Fahrräder **442851 59,90**



3 Fahrräder

HINDERMANN

## Fahrradschutzhülle Universal Zwoo

- Universelle Schutzhülle
- Einsetzbar über der Caravandeichsel oder Heckträger
- Für E-Bikes oder Motorroller
- Eingearbeiteter Gummizug

Hochwertige Abdeckung, um ihre Fahrräder beim Transport zu schützen.

Integrierte Tasche für Warntafel. Entlang der Unterkante ist ein Hohlraum für den lose beigelegten Gummizug eingearbeitet. Farbe: Grau

Für 2 E-Bikes ca. B214xH131xT680cm **442852 77,50**  
 Für 3 Fahrräder ca. B200xH131xT490-930cm **442853 78,50**

THULE



## Bike Cover

- Mit integrierter Tasche für Warntafel
- Wasserfestes Ripstop Polyester

Hochwertige Abdeckung, um ihre Fahrräder beim Transport zu schützen. Integrierte Tasche für Warntafel, inkl. Packtasche zum Verstauen.

Farbe: Schwarz  
 Für 2 - 3 Räder **44278 94,-**  
 Für 4 Räder **44277 99,95**

HINDERMANN



## Zubehör für sicheren Halt

- ① **Verstellbare Gurte für Fahrradträger, mit Haken**  
 Beidseitig mit Haken zum Einhängen in die Ösen der Warntafeltaschen. Länge verstellbar. Set: 2 Stück. **442863 10,90**
- ② **Verstellbare Gurte für Fahrradträger, mit Schnapphaken**  
 Für umlaufende Anbringung mit Schnapphaken. Länge verstellbar, universell einsetzbar. Set: 2 Stück. **442864 10,90**

# Fahrradschutzhüllen für Fahrradträger und Warntafeln



**CARBEST**  
INNOVATIONS FOR MOBILE LIFE

## Fahrrad-Abdeckauben

- Sehr strapazierfähig
- Kein Verschmutzen der Fahrräder mehr
- Schutz gegen Witterungseinflüsse
- Leicht anzubringen
- Sehr leichtes, äußerst reißfestes Kunststoffgewebe

Für 2 – 3 Räder, Grau	440750	33,95
Für 4 Räder, Grau	44075	35,95



ab 29,95

**NEW**  
2022

**CARBEST**  
INNOVATIONS FOR MOBILE LIFE

## Reisemobil-Fahrradschutzhaube mit Tasche

- Material: Polyester
- Wasserfest
- Inkl. Tasche für Warntafel
- Innenband zum Fixieren

Für 2 – 3 Räder, Schwarz	440754	29,95
Für 4 Räder, Schwarz	440755	34,95



**NEW**  
2022

**CARBEST**  
INNOVATIONS FOR MOBILE LIFE

29,95

## Wohnwagen-Fahrradschutzhaube

- Für die Wohnwagendeichsel
- Für 2-3 Fahrräder
- Material: Polyester
- Wasserdichte Naht
- Innenband zum Fixieren

Für 2-3 Fahrräder	440756	29,95
-------------------	--------	-------

## Fahrradabdeckungen Bike Cover S & Premium S

- Kein Verschmutzen während der Fahrt
- Schutz gegen Witterungseinflüsse
- Aus verstärktem, harzbeschichtetem, wasserabweisenden und leichtem Polyester
- Serienmäßig mit eingenähter Tasche für das optionale Warnschild

### ① BIKE COVER S:

Passt sich dank der verstellbaren Riemen an jedes Volumen an.

Bis 3 Räder	44469	49,60
Für 4 Räder	44470	56,80

### ② BIKE COVER PREMIUM S:

Gleiche Eigenschaften wie das Bike Cover S, mit selbstschmierenden Reißverschlüssen an den Seiten und somit komplett abdeckend. Rückseite mit Klettbandverschluss.

Für 4 Räder	44471	76,60
-------------	-------	-------

Hinweis: Nicht für Fahrradträger geeignet, deren Profil (oder die zu befördernden Fahrräder) die Fahrzeugbreite überschreiten oder die Rückbeleuchtung abdecken.



Selbstschmierende Reißverschlüsse

ab 49,60



## Bike Cover Fahrradhülle für Wohnwagendeichsel

- Schützt die Räder vor Schmutz
- Gummiband mit Stopper zum sicheren Verschnüren
- Aus verstärktem, harzbeschichtetem, wasserabweisenden und leichtem Polyester

Haubensystem für die Caravan-/XLA- und Active-Serien der Carry-Bike. Für 2 Räder, Farbe: Grau

44472	48,-
-------	------

## Warntafeln für Heckträger und überstehende Ladung



Warntafeln immer so montieren, dass Schrift lesbar ist.



10,40

**Warntafel 50 x 50 cm**  
Leichte Kunststoffversion mit vier Rückstrahlern, Fläche nicht reflektierend. Für überstehende Ladungen. Nicht für Italien und Spanien zugelassen.  
47116 10,40



Pflicht in Italien

**Alu-Warntafel**  
50 x 50 cm für Italien. Für Fahrradträger und überlange Ladungen. Fünf Streifen. Reflektierende Oberfläche. Leicht anzubringen.  
47117 31,-



Pflicht in Spanien

**Alu-Warntafel**  
50 x 50 cm für Spanien. Für Fahrradträger und überlange Ladungen. Drei Streifen. Reflektierende Oberfläche. Leicht anzubringen.  
471171 39,90

**NEU: Wende-Warntafel für Italien & Spanien**  
Aluminium, 50 x 50 cm. Für Fahrradträger und überlange Ladungen. Fünf bzw. sieben Streifen. Reflektierende Oberfläche. Leicht anzubringen.  
471174 29,95

# Spanngurte



## ① Spanngurte

Mit Metallschnalle. Belastbar bis 100 daN. Breite 2,5 cm.

Länge 1,10 m	2 St.	442011	4,70
Länge 2,50 m	2 St.	442012	6,30
Länge 5,00 m	1 St.	442013	3,95

## ② REIMO Spanngurte, belastbar bis zu 150 kg

Mit stabiler Metallschnalle, Breite 2,5 cm. Preis pro Stück.

Länge 0,60 m für Schlafdächer	44208	4,60
Länge 0,80 m für Gasflaschen	740091L	4,50
Länge 1,10 m für Gasflaschen	74009	4,95
Länge 2,20 m	44216	5,80
Länge 6,00 m	44207	6,90
Gurtband, Laufmeter ohne Schnalle	29443	1,25
Schnalle, für Gurtband 25 mm	29442	2,20

## ③ Gurt für Schlafdächer 60 x 2,5 cm

Schwarz, Edeldstahlschnalle, 1 Stück 442081 4,95

## ④ Gummierte Spanngurte 2,0 m x 1,5 cm

Hohe Haftung am Gurtband, 2 St. 44200 9,90  
44200L

## Gurte zur schnellen Befestigung

geeignet z.B. für Fahrradträger. Breite 1,3 cm.

⑤ L 2,00 m, Rot mit Edeldstahlschnalle,	1 St.	442378	8,40
⑥ L 0,40 m, mit Nylogonschnalle,	1 St.	44232	1,95
⑦ L 0,39 m, Rot mit Edeldstahlschnalle,	2 St.	44237	8,70
L 0,39 m, Schwarz, Edeldstahlschn.,	2 St.	442377	8,70



## Zurr- und Ratschengurte für optimale Gurtspannung

100 daN = ca. 102 kg

- Hohe Zuglast
- Perfekte Ladungssicherung im Handumdrehen

## ① Ratschengurte

Mit Stahlhaken und gummiertem Ratschengriff. Breite 2,5 cm.

Länge 2,5 m, belastbar bis 250 daN.	1 St.	442010	5,95
Länge 5,0 m, belastbar bis 250 daN.	1 St.	44201	6,50

## ② Schwerlast Ratschengurt 3,0 m x 5,0 cm

Mit Stahlkrallen, belastbar bis 500 daN  
Gewicht 1,64 kg. 1 St. 44332 37,60

## ③ Ratschengurt 4,0 m x 2,5 cm

Mit Ratsche und Stahlhaken, 180 daN. 1 St. 46352 12,60

## ④ Ratschengurt 5,0 m x 2,5 cm

Mit Ratsche und Stahlhaken. Gurtband mit Reimo-Logo. 1 St. 44205 8,90

## Befestigungsgurte für Roller und Motorrad

### Roller o. Motorrad auf einem Lastenträger verspannen

Die Gurtschlaufen werden über den Lenker gelegt und mittels Ratschen verspannt. Für alle Lastenträger an denen die Ringösen befestigt werden können. Gewicht: 1,8 kg, Zugkraft: 1500 kg

44203 45,-



## CARBEST INNOVATIONS FOR MOBILE LIFE

### Gummispanner mit Metallhaken

• Paket mit 20 Stück		
Länge 38 cm	442202	19,95
Länge 53 cm	442203	20,95

## i Zugfestigkeit daN

daN, Dekanewton (10 Newton) ist eine Einheit, die z.B. in der Hebeteknik oder bei Ladungssicherung zur Angabe der Tragfähigkeit oder der Bruchfestigkeit von Seilen/Gurten verwendet wird (DIN 61360: Sichere Benutzung von Anschlagmitteln).

100 daN = ca. 102 kg

**Die Gepäckbox aus Nylon**

– wetterfest und klein verstaubar

- Aus reißfestem, harzbeschichtetem Nylon
- Wasserabweisend mit Nylonverschlussbändern
- Schneller Auf- und Abbau
- Sehr klein zusammenfaltbar
- Platzsparend unterzubringen

**Cargo Back Gepäckbox**

Zum Transport von Zelten, Campingstühlen und vielem mehr.

Die Box passt sich der Größe des Inhaltes an. Verdeckte

YKK Reißverschlüsse. Maße: ca. L 120 x T 35 x H 70 cm

Inhalt: 285 Liter **44468** **102,-**

**Kit Frame Cargo Back**

Erleichtert das Beladen des Cargo Back. Zusammensteckbare

Alurohre werden zur Versteifung eingesetzt. Wenn

sie nicht gebraucht werden, können sie kompakt untergebracht

werden. Maße offen: L 119 x T 32 x H 69 cm,

Maße geschlossen: L 69 x T 7 x H 17 cm

Gewicht: 1 kg. **441451** **63,40**

Angegebene Nutzlast Ihres Fahrradträgers minus

Eigengewicht der Box = Max. Traglast



Kit Frame Cargo Back

**TOP PREIS**  
**102,-**



Geräumige Gepäckbox mit 360 Liter

**Heckgepäckbox Ultra Box 360**

- Gepäckboxen für Reisemobile & Kleinbusse
- Aus hochwertigem ABS-Plus-Kunststoff
- Stoßfest und witterungsbeständig
- Inklusive Sicherheitsnetz

**Ultra Box 360**

Breite: 147, Höhe: 70, Tiefe: 38 cm,

Gewicht: ca. 14 kg. **44027** **595,-**



**Heckgepäckbox Ultra Box 320**

**Ultra Box 320**

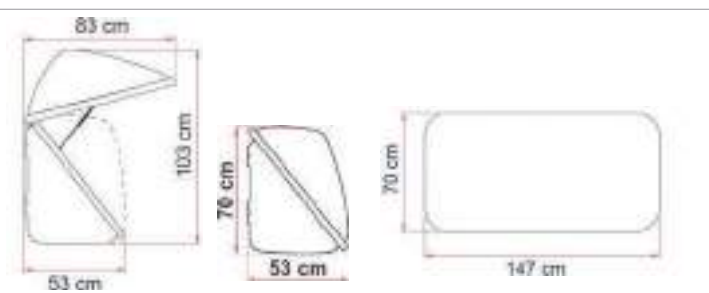
Breite: 100 cm, Höhe: 70 cm,

Tiefe: 53 cm, Gewicht: ca. 12 kg.

**44022** **526,-**



Die größte - mit 500 Litern



**Ultra Box 500 – mit 500 Liter XXL-Stauraum**

- Riesige 500 Liter XXL-Box
- Für Alkoven und teilintegrierte Reisemobile
- Edelstahlscharniere
- Mit Dichtungen gegen Wassereintritt

Robust und schlagfest aus hochwertigem ABS-Kunststoff. Starke Wandung und alterungsbeständig. Mit Sicherheitsnetz zur Sicherung des Gepäcks

Mit Montage-Kit für Fahrradträger

**44019** **678,-**



## MFT-Trägersystem für Heckbox und Fahrrad

- Einfache, schnelle und werkzeuglose Montage
- Modernste SMD LED-Leuchtenttechnik
- Bis 185 cm Innenlänge durch optionale Wechseleinsätze möglich
- Hochfester, glänzender und kratzfester Kunststoff
- Abklappbar für problemlosen Kofferraumzugang
- Zuladung bis 57 kg



155,-

### MFT-BackCarrier Grundträger

Ob der tägliche Einkauf, die komplette Ski- /Golf-ausrüstung oder Fahrräder, mit dem BackCarrier-System sind Sie variabel aufgestellt. Es können verschiedene Aufsätze montiert werden. Der Fahrradträger Backpower, die Backbox, der Backpack oder der BackWork.

### BackCarrier Basisträger

Gewicht ca. 10 kg, Zuladung max. 82,5 kg, klappbar und abschließbar.

440011 155,-



### MFT-BackBox Heckbox

Die BackBox begleitet Sie bei allen Aktivitäten, die etwas mehr Stauraum benötigen. Die BackBox wird auf dem BackCarriers befestigt und ist auch beladen klappbar. Natürlich ist sie abschließbar. Die LED-Beleuchtung wird über den 13-poligen Stecker angeschlossen.

BackBox für BackCarrier Basisträger, L 53 x B 154 x H 74 cm, Volumen 300 l, Gewicht ca. 19,5 kg, Zuladung max 57 kg, abschließbar.

Silber	440012	790,-
Weiß	440013	890,-
Schwarz	440014	890,-



### MFT-BackPower Fahrradträger

Der BackPower Fahrradträger wurde speziell für den Transport von 2 E-Bikes bis 30 kg entwickelt und ist auf 4 normale Fahrräder erweiterbar. Der BackPower wird auf dem BackCarriers befestigt. Die LED-Beleuchtung wird über den 13-poligen Stecker angeschlossen.

BackPower Fahrradträger für BackCarrier, Platz für 2 Fahrräder, Gewicht ca. 16 kg, L 54 x B 132 x H 90 cm, Zuladung max. 66 kg.

	440019	385,-
Erweiterung für 3. Rad	440020	99,-
Erweiterung für 4. Rad	440021	141,-



### BackWork Tragerahmen

für BackCarrier Basisträger, Gewicht ca. 3 kg, L 30 x B 100 x H 32 cm.

440026 90,-



2er SET

Verbreiterungen für BackBox. Für Links & Rechts. Verbreiterung um ca. 36 cm. Volumen +26 l.

Silber	440015	139,-
Weiß	440016	139,-
Schwarz	440017	139,-



### BackPack Transportplattform

für BackCarrier Basisträger, Plattform mit Alu-Boden. Gewicht ca. 14 kg, L 65 x B 136 x H 32 cm, Ladefläche 54 x 130 cm.

440027 329,-



BackSupport-Abklapphilfe für BackBox, zum leichteren Abklappen der Box im beladenen Zustand.

440018 75,-



①

**FIAMMA**  
home is everywhere



### Fiamma VW Carry Bike VW T6

Für 2 Fahrräder (maximal 4 Räder) Zur Anbringung an der Heckklappe. Mit Abstandshalter Bike Block S Pro D1 und S D2, 2 Schienen Premium 128 cm

Carry Bike Pro VW T6 Heckklappe,

black	440221	668,-
-------	--------	-------

# Multirail Regenrinne und Dachträgerbefestigung

Multirail – Regenrinne, Sonnensegel- und Dachträgerbefestigung in einem



- Regenrinne für Sonnensegel und Dachgepäckträger
- Einfache Befestigung von Sonnensegel und Vorzelt mit Klemmstange oder Einzugskeder
- Leichte Montage der selbstklebenden Spoilerprofile
- Die Aluminiumschiene ist bereits vorgebohrt
- Aufnahme von Dachlasten bis 100 kg
- Für Kederstärke 7-8,5 mm

In Verbindung mit herkömmlichem Dachträger können Sie damit sperrige Güter wie Kajaks, Fahrräder oder Surfbretter transportieren. Auch bei Fahrzeugen mit Schlaf- oder Aufstelldächern ist die Montage der **Multirail** möglich. Hier beträgt die maximale Dachlast 50 kg, von VW freigegeben. Die **Multirail** schützt Sie vor ablaufendem Regenwasser bei geöffneten Seitenscheiben und Türen durch das Spoilerprofil (bitte separat dazubestellen).

Die Multirail wird mit einem Spezialkleber (Sikaflex 252i, siehe linke Seite) an das Fahrzeug angebracht.

Fahrzeugtyp	Model	Multirail Art.Nr.	Preis	Spoilersatz* Art.Nr.	Preis
Für VW T4/T5/T6, Spezialausführung	KR/SWB Links (Fahrerseite)	901561	177,99	90154	66,25
	KR/SWB Rechts (Beifahrerseite)	90156	177,99	90155	66,25
	LR/LWB Links/Rechts	90157	194,99	90154 Links 90155 Rechts	66,25 66,25
Für Mercedes Vito, Viano, V-Klasse, Marco Polo, Metris, Fahrzeuglänge 4990/5140 mm, alle ab 2003	Links (Fahrerseite)	901851	249,-	90154	66,25
	Rechts (Beifahrerseite)	90185	249,-	90155	66,25
Für Renault Trafic, Nissan NV 300, Fiat Talento, ab Bj. 8/2014 und Opel Vivaro B, Bj 8/2014 – 3/2019 alle KR	Rechts (Beifahrerseite)	90184	174,-	901550	29,90
Für Citroën Spacetourer/Jumpy, Peugeot Traveller/Expert, Toyota Proace, alle ab 3/2016; Opel Vivaro C/Zafira Life ab Herbst 2019 und Pössl Campster/Vanster/Campy Fahrzeuglänge 4950 mm	Links (Fahrerseite)	90178	278,99	90154	66,25
	Rechts (Beifahrerseite)	901780	279,-	90155	66,25
Multirail Universal, kürzbar	Link oder Rechts	90153	143,99	901550	29,90

= Zzgl. Frachtpauschale Multirail (1-10 Stück) V25 25,90

\* Spoilersatz bestehend aus Frontspoiler, Heckabschluss (selbstklebend), Edelstahlschrauben und Montageanleitung muß separat dazubestellt werden.

## VW Caddy Kederschiene zum Einzug v. Sonnensegel oder Busvorzelt

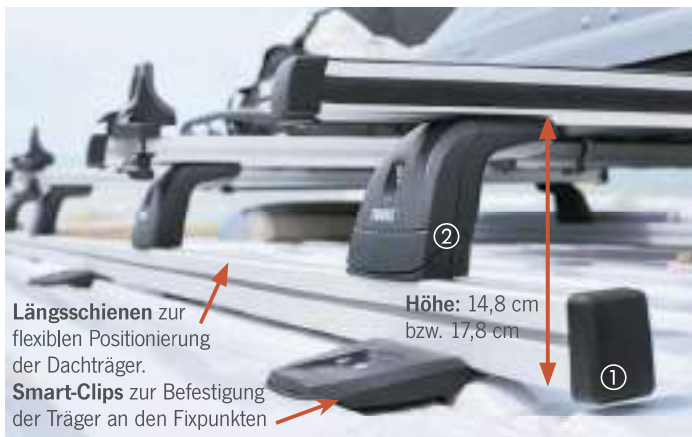
Passt für **Caddy Bj. 2003-2020** mit und ohne Schlafdach. Wenn Schlafdach vorhanden muss es nur entriegelt sein, um den Keder in die Schiene einzuziehen. Die Kunststoff-Schiene wird mit Sikaflex 252i eingeklebt. Für Keder Ø 7,5 mm Länge 3 Meter **901151 19,55**

**Spezialkleber – Sikaflex 252i** – 300 ml unbedingt notwendig zur Montage!

Schwarz. GP\* 79,93 / 1 Liter **294132 23,98**

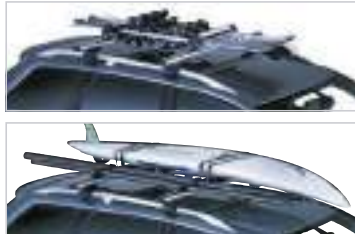
**Haftreiniger** 0,25 Ltr. GP\* 92,48 / 1 Liter **29415 23,12**





Verwendung eines Midi Heki ist möglich

**Markisenadapter**  
für dieses Trägersystem  
Thule Markisen siehe Seite 165



## Smart Clamp Dachträgersystem für Fiat Ducato

- 2 Längsträgerschienen aus Aluminium zur Montage von 2 oder mehreren Lastenquerträgern
- Ohne Bohren an den Original Haltepunkten mit Smart Clips zu befestigen
- Die Längsschienen ermöglichen eine flexible Positionierung des Trägersystems
- Passend für Fiat Ducato ab Bj. 2006 mit Hochdach H2 und Baugleiche Fahrzeuge
- Traglast 75/150 kg bei 2/4 Querträgern
- Möglichkeit zur Befestigung der Thule Markise 6200/6300

① Thule Roof Rack Längsschienen basic

KFZ	Länge	Art.-Nr.	Preis
5,4 m	2,85 m	41083	389,-
6,0 m	3,46 m	41084	459,-
6,4 m	3,80 m	41085	469,-

① Thule Roof Rack Längsschienen mit Anschluss f. Markisenadapter

KFZ	Markise	Art.-Nr.	Preis
5,4 m	3,25 m	41103	349,-
6,0 m	3,75 m	41104	389,-
6,4 m	4,00 m	41105	399,-

② Thule Roof Rack Querträger zur Montage auf Längsschienen-Set 2 Schienen 1,5m, Höhe 10/13 cm.

Höhe	Art.-Nr.	Preis
10 cm	41106	349,-
13 cm	41107	359,-

③ Thule Roof Rack Nachrüstsatz für spätere Dachmarkisen-Montage (Typ 6300, Seite 162) bei vorhandenem Roof Rack basic. Set aus Adapter, Verbindungsstücken und Abdichtband.

KFZ	Art.-Nr.	Preis
KFZ 5,4 m	430094	129,-
KFZ 6/6,4 m	430095	139,-

④ Thule Snow Pack 324, Träger für 4 Paar Ski oder 2 Snow-Boards  
Zum Aufsetzen auf den o.g. Dachträger. Sicherer Transport durch ultraweiche Gummiauflagen. Leicht zu Öffnen auch mit Handschuhen durch große Taste. One-Key System zur Sicherung der Skier und des Trägers am Dach.  
Für 4 Paar Skier bzw. 2 Snowboards.

Art.-Nr.	Preis
41077	189,95

⑤ Thule Force XT Dachboxen  
Mit dieser schwarzen, abschließbaren Dachbox nutzen Sie den Platz optimal. Dank des PowerClick-Schnellmontagesystems ist die Montage einfach. Bequemes Öffnen und Schließen dank Verriegelungsknopf. Leichter Zugang von beiden Seiten des Fahrzeugs.

Modell	Abmessungen (L x B x H)	Gewicht	Art.-Nr.	Preis
S (300 Liter)	L 139 x B 89,5 x H 39 cm	ca. 14,3 kg	40012	454,-
M (400 Liter)	L 175 x B 82 x H 45,5 cm	ca. 16,4 kg	40013	549,-
L (450 Liter)	L 190 x B 84 x H 46 cm	ca. 18,7 kg	40014	599,-

⑥ Thule Hullavator Pro, Kajakträger mit Liftunterstützung  
Kajakträger zur Montage auf obigen Thule Roof Rack-System (erfordert Quer- und Längsträger) Kajakträger kann rechts und/oder links auf dem System montiert werden. Mit den ausklappbaren Armen kann der Träger bis 1 Meter abgesenkt werden. Die Liftunterstützung ermöglicht eine bequeme Handhabung des Kajaks. Die eingebauten Gasdruckfedern nehmen Ihnen 18 kg Gewicht ab. 8 gepolsterte Auflagepunkte sorgen für max. Schutz der Kajaks. Bietet Platz für 1 Kajak mit einer max. Breite von 80 cm und einem max. Gewicht von 35 kg.

Art.-Nr.	Preis
41086	869,-

## Thule Dachträgersystem

- Ein stabiler Träger entwickelt für einfache Montage
- Befestigungssystem mit automatischer Verriegelung
- Abschließbares System
- Schlüssel und Schlösser sind im Lieferumfang enthalten
- Für Fahrzeuge mit vorhandenen Befestigungspunkten



Für VW T5 Transporter, alle Baujahre

① Traverse: 1 Traverse mit 2 Endkappen	41074	75,-
② Fuß: 2 Füße, Schlüssel und Schlösser	41090	55,-

**Montagekit:** Zur Befestigung des Dachträgers mit 4 spezifischen Halteklammern und evtl. Gummiauflagen.

Art.-Nr.	Preis
41092	70,-

## Ein Schlüssel für alle Ihre Thule-Produkte



Tauschen Sie die Schließzylinder aus und verwenden Sie einen einzigen Schlüssel für sämtliche Thule Produkte.

4er Pack	442794	36,-
6er Pack	442795	43,-
8er Pack	442796	49,-
12er Pack	442797	74,-
16er Pack	442798	96,-

## Reimo Aktivträgersysteme für Aufstelldächer und Flachdächer

- Flaches Aluminiumprofil
- Harmonisch an die Dachkontur angepasst
- Minimale Veränderung der Gesamthöhe
- Dient als Aufnahme für Dachträger
- Für nachträgliche Montage auf Reimo Schlafdächern
- Grundträger kaum sichtbar
- Wird verschraubt und verklebt mit stabilem Gegenprofil

### ① Aktivträgerprofil 198 cm lang

Zur Montage auf Schlaf-/Hochdächern. Stange ungebohrt.  
1 Stück **41300 41,20**

### ② Aktivträgerprofil 40 cm Set

Zur Montage auf Reimo Schlaf-/Hochdächern, z.B. T4/T5 Superflach.  
Gebohrt und gesenkt, mit Gegenblech und Edelstahlsschrauben  
Set: 4 Schienen, 4 Bleche, Schrauben **41303 199,-**

## Grundausrüstung für alle Fahrzeugtypen mit Reimo Aktivträgerprofil

### ③ Adapterplatten

ermöglichen die Anbringung der Thule Fixpunkte in den Reimo Aktivschienen **Lieferumfang:** 4 Adapterplatten,  
Adapterplatte Thule Dachträger 64mm **41304 51,90**

### ④ Thule Künstlicher Fixpunkt 543

Die künstlichen Fixpunkte ersetzen die Aufnahmepunkte auf PKW-Dächern. Set mit 4 Stück inkl. Montagematerial **41082 103,-**

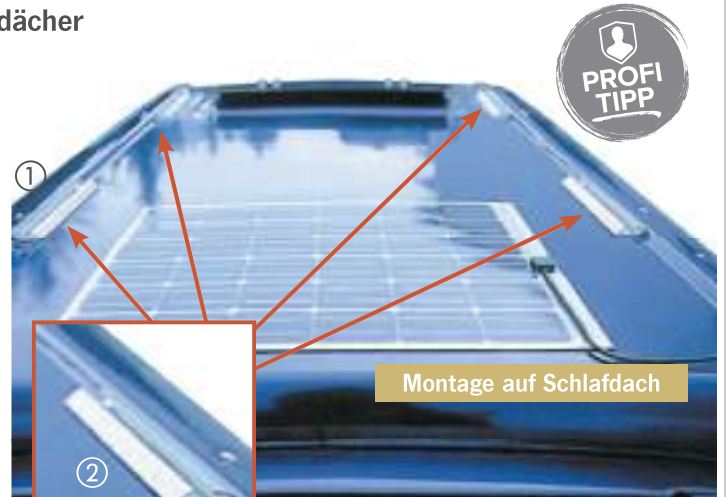
⑤ Thule Stützfuß Rapid 753 2er Set **41093 70,-**

⑥ Thule Stützfuß Rapid 751 2er Set **41092 70,-**

⑦ Thule Wingbar 135 cm, 1 Stück **410969 125,-**

Thule Wingbar 150 cm, 1 Stück (ohne Abb.) **410967 125,-**

⑧ Thule Slidebar 127 cm, 1 Stück **410964 280,-**



Benötigtes Material	⑤ Thule Stützfuß Rapid 753, 2er Set Art.Nr. 41093	⑥ Thule Stützfuß Rapid 751, 2er Set Art.Nr. 41092	Passendes Montagekit	Montierbare Träger (benötigte Menge 2 Stück)
VW Caddy	2x		41091	Slidebars 127 cm, 1 Stück, Art.Nr. 410964
VW T5/T6 ohne Aufbauten oder flaches Solarpanel	2x		41090	Wingbars 135 cm, 1 Stück, Art.Nr. 410969 oder Slidebars 144 cm, 1 Stück, Art.Nr. 410963
VW T5/T6 mit höheren Installationen auf Dach		2x		
Renault Trafic ohne höhere Dachaufbauten	2x		410901	Wingbars 150 cm, 1 Stück, Art.Nr. 410967 oder Slidebars 144 cm, 1 Stück, Art.Nr. 410963
Renault Trafic mit höheren Dachaufbauten		2x		



## CARRY TEC – Dachträger

- Grundträger kaum sichtbar
- Individuell verschiebbar
- Einfache Montage der Träger
- Für Surfbretter u.s.w. geeignet

2 Stück Alu-Dachträger-Querschienen 1500 mm einschließlich Adapter. Beiliegende Adapter funktionieren bis zu Dachwölbungen von ca. 45 mm. Passend zu REIMO-Aktivträger-Profil ① und ②. **Auf max. Dachlast achten!**

**41290 448,-**



## Dachträger für Reimo Multirail

Stützfüße (2 Stück) speziell geeignet für Reimo Multirail Schiene, Reimo Active Schiene und für Regenrinnenbefestigung. Traglast max. 100 kg  
Stützfußpaar: Höhe 20 cm **41180 89,95**

**Tragrohr:** Länge 165 cm für o.g. Stützfuß. Vierkantrohr 32x22 mm, schwarze Kunststoffbeschichtung. TÜV-geprüft. Vor dem Öffnen des Schlafdachs muss der Dachträger entfernt werden.  
pro Stück **41125 41,90**





## Euro Carry Reling Future

- Für alle gängigen Reisemobile
- Länge: 260 cm, beliebig kürzbar
- Wird mit Sikaflex verklebt und verschraubt
- Stützfüße können in Wagenfarbe lackiert werden
- 100 kg Tragkraft pro Querträgerpaar, max. Tragkraft 200 kg

- ① Dachreling für alle gängigen Reisemobile  
Lieferumfang: 2 Dachrelingprofile aus Aluminium mit je 3 Stützfüßen und Montagematerial **42157 506,-**
- ② Querträger, 2,40 m lang  
Für Reling 42157, kann beliebig gekürzt werden.  
Geeignet zur Aufnahme von Surfbretthalter, Solarmodulen usw.  
Preis pro Paar **42149 221,-**



## Dachreling für Fiat Ducato, Citroën Jumper, Peugeot Boxer ab Bj. 07/2006

Einfache Montage an den am Fahrzeug vorhandenen Aufnahmepunkten, dadurch keine Bohrarbeiten am Dach notwendig. Universell erweiterbar durch optionales Zubehör wie Querträger, Planken, Dachbox, Reserveradhalter, Kajak- und Surfkit, Arbeitsleuchten. Pulverbeschichtetes Aluminium Rohr in Seidenglanz schwarz. Gewicht ca. 12 kg, Traglast: 200 kg auf 4 Querträger verteilt.

- ① Dachreling, Breite ca. 1670 mm  
Länge 3000 mm **42169 1148,-**  
Länge 3600 mm **421691 1432,-**
- ② Querträger, 1600 mm, Preis pro Paar **421692 229,-**
- ③ Planke, Länge 2930 mm für 42169 **421693 125,-**  
Planke, Länge 3530 mm für 421691 **421694 135,-**



## Dachreling Style für Ducato Kastenwagen ab Bj. 2007

- Aerodynamische Form
  - Ohne Bohren
  - Beliebig viele Querträger (optional)
  - Markisenmontage Thule Serie 5 & Fiamma F45 möglich
  - Aluminium
  - 100 kg Tragkraft pro Querträgerpaar
  - Max. Tragkraft 200 kg
- ① Dachreling  
Radstand: 4035 mm **42151 1242,-**  
Radstand: 3450 mm **42152 1242,-**
- ② Querträger, 2 Stück  
Aluminium, inkl. Montagematerial **421521 177,50**
- ③ Adapter zur Montage der Wandmarkise Thule 5er Serie & Fiamma F45 (Bitte Thule und Fiamma Markisenadapter dazubestellen) **421522 107,70**
- ④ Erhöhung Querträger Höhe: 60 mm  
1 Satz **42159 60,40**

## Dachreling für Fiat Ducato, Citroën Jumper und Peugeot Boxer Kastenwagen



- Montage an serienmäßigen Aufnahmepunkten des Fahrzeugdaches – ohne Bohren
- Mit 3 bzw. 4 Stützfüßen und 4 Querträgern
- Tragkraft (verteilt) 100 kg
- Aluminium
- Geeignet für Markisenmontage Omnistor Serie 6 ohne Adapter

- ① Reling für Fiat Ducato ab Bj. 2006  
Fahrzeughänge: 5990mm. **42155 925,-**
- ② Verlängerung für Dachreling  
Von Fahrzeughänge 5990mm auf 6360mm **42158 40,30**



## Begehplanke

- Aus rutschsicherem Riffelblech
- Länge: 250cm Breite: 25cm
- Tragkraft 100 kg

Stabile Begehplanke aus Aluminium. Für Dachreling mit Querträgern. Komplett mit Befestigungsmaterial. Tragkraft 100 kg, Gewicht 5 kg **42145 251,-**



## Zubehör für Dachreling

- ① Surfbrettträger-Kit  
Für vorhandene Dachreling mit Querträgern. Lieferumfang: 2 Surfbretthalter, 2 Mastenaufnehmer mit Spannrriemen, Montagematerial **42139 221,-**
- ② Kajakträger-Kit  
Gummiummantelter Stahl mit Mastenaufnehmer aus Stahl. Passend für Querträger der Dachreling. Lieferumfang: 2 Kajakhalter, 2 Spanngurte, 2 Mastenaufnehmer mit Spannrriemen, Montagematerial **42143 209,-**



## Universal-Dachreling für Reisemobile

- Leicht zu kürzen
- Tragkraft 70 kg
- In Aluminium eloxiert

- ① Dachreling mit ovalen Profilen  
Standardlänge: 3 Meter.  
A Weiß **41116 189,-**  
B Grau **41117 189,-**
- ② Querträger  
Für Dachreling ① aus Aluminium. Länge 2,25 Meter. Leicht zu kürzen.  
2 Stück **41118 169,-**

**Tragegestangen Fixing Bar Pro L**

- Ideal für Solarzellen oder Dachboxen
- Länge 240 cm, beliebig kürzbar
- Aus extrudiertem Aluminium
- Montage direkt auf dem Fahrzeug
- Tragkraft: 80 kg pro Paar



Geeignet für Montage Markise F65. Siehe Kit für Fixing Bar Nr. 43470 im Bereich Markisen S. 100.

**Lieferumfang:** Profil mit 2 Befestigungselementen, Weiß lackiert. **41114 63,-**



**Dachreling für Wohnwagen & Reisemobile**

① **Dachreling Roof Rail**

- Elegante Relingstangen, 300 cm, beliebig kürzbar
- Inkl. Kunststoffendstücke

**Lieferumfang:** 2 Relingteile (300 cm lang) mit Endstücken und Montagematerial

**Grau 41100 234,-**

② **Dazu passendes Zubehör: Fixing Bar Rail**

- Länge 245 cm, beliebig kürzbar
- Tragkraft: 50 kg pro Paar
- Auch passend zu Roof Rail Pro 3 und 4

**Lieferumfang:** 2 Tragegestangen mit je 2 Befestigungsblöcke und Montagematerial.

**Grau 41101 167,-**



**Dachträger inkl. Adapter f. Markise F65 auf Kastenwagen**

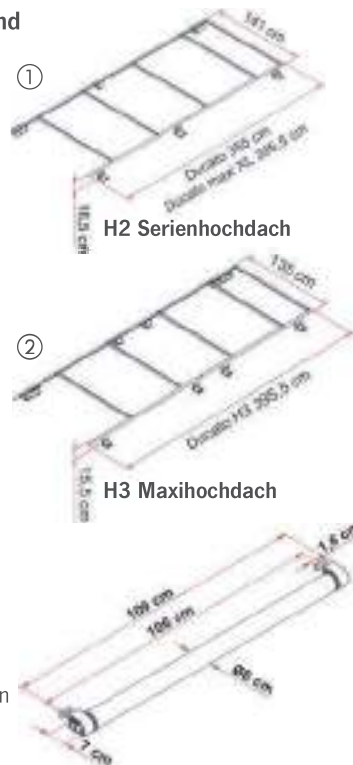
- Für kurzen und langen Radstand
- Reling kürzbar
- Montage auf den Originalpunkten
- Montage ohne Bohren
- Für Dachmarkise F65 rechte Seite
- Mit 4 Querträgern
- Tragkraft 100 kg

① **Dachträger für Fiat Ducato, Peugeot Boxer und Citroën Jumper ab Bj. 2006**  
**Schwarz 41009 639,-**  
**Schwarz 41009 778,-**

**Dachträger für Fiat Ducato, Peugeot Boxer und Citroën Jumper ab Bj. 2006 Langer Radstand**  
**410991 754,-**

② **Dachträger für Fiat Ducato, Peugeot Boxer und Citroën Jumper ab Bj. 2006 mit H3 Dach**  
**410990 789,-**  
**Zusatzadapter für Markise F65/F85 43716 114,-**

② **Roller Roof Rail Vereinfacht das Verladen von Kanu, Kajak oder anderen Gegenständen auf Dachgepäckträger. Kann nicht bei Rundrohr verwendet werden.**  
**41102 144,-**



Montage von Markisen links und rechts möglich mit Zusatzadapter (Art.-Nr.: 43716)



## FIAMMA Organizer

**Organisieren Sie die Gegenstände mit Stil**  
Die neuen Fiamma Organizer in einnehmenden und aktuellen Design. Eine neue Raumaufteilung und Einführung von neuen funktionellen Elementen wie Netztaschen (Organizer S, Organizer Seat und Toiletry) und untere Tasche mit Doppelfach (Organizer S) ermöglichen so den Raum ideal zu nutzen.

### Organizer S

Maße: B 50 x H 84 cm,  
Gewicht: 0,4 kg  
441781 32,20



### Organizer L

Maße: B 88 x H 39 cm, Gewicht: 0,5 kg  
441782 29,40



### Sitz-Organizer

Maße: B 43 x H 66 cm, Gewicht: 0,3 kg  
441784 23,80



### Schuh-Organizer

- Klappbarer Behälter
- Wasserdicht
- Einfache Aufhängung
- Elegante Abdeckung

Offen: B 54 x H 84 x T 2 cm

441783 42,-



### Bad-Organizer

- Für das Verstauen Ihrer Bad-Utensilien
- Mit Einhängenhaken für das Anbringen an Türen, Fenster oder in Stauräumen

**Wetterbeständig und wasserdicht**

Geöffnet: B 30 x H 118 x T 11 cm, Geschlossen: B 30 x H 37 x T 11 cm

441785 33,70



### PACK ORGANIZER BOX

Überaus praktische und geräumige Tasche, die vielseitig einsetzbar ist und zusammengelegt nur wenig Platz einnimmt.

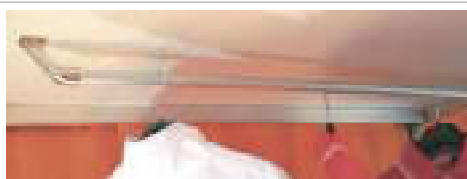
Gewicht 2,5 kg 44432 52,50



### Carry Rail Kleiderstange

In elegantem Design. Eloxiertes Aluminiumrohr, Endstücke aus Edelstahl. Länge 100 cm, kürzbar.

44183 58,30



### Mega Bag Smart L

Mit 195 cm besonders lang, damit z. B. auch Skier transportiert werden können. Ausgestattet mit internen Kletthaken zum Blockieren der Ski und Nietenlöcher, damit kleine Wasseransammlungen entweichen können.

Maße: 195x25x25 cm, Gewicht: ca. 1 kg 443973 72,70



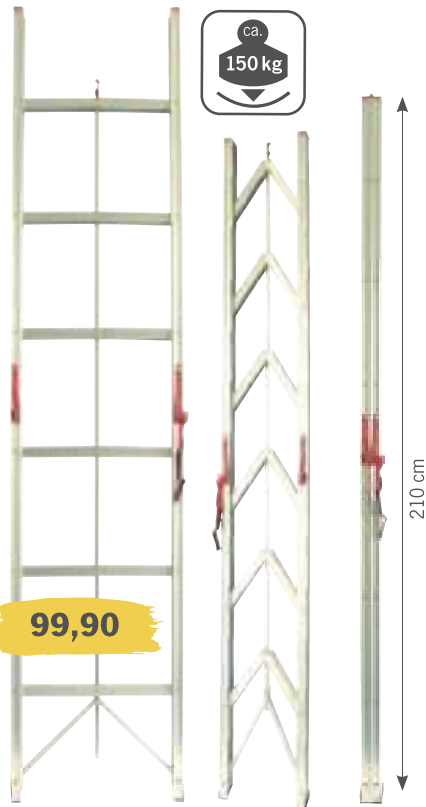
**NEW 2022**

## Kompakte, faltbare Anstell-Leiter 2,10 m hoch

- Material: Aluminium
- 6 Stufen
- Belastbarkeit: 150 kg
- Abmessung geöffnet: 210x44,5x6 cm
- Abmessung geschlossen: 210x6x6 cm
- Gewicht: ca. 3,8 kg
- Rutschfeste Trittstufe – 6 cm breit

Ein Traum für jeden Reisemobilisten und Wohnwagenfahrer. Eine Leiter, die in jede Nische passt. Kompakt, stabil und von hoher Qualität. Mit einer Länge von 2,10 Meter kann sie in der Heckgarage untergebracht werden. Ausgeklappt ist sie eine voll funktionsfähige und stabile Anstell-Leiter. Belastbar bis 150 kg.

44005 99,90



99,90

Weitere Leitern und Ausfallschutz finden Sie auf unserer Homepage unter [www.reimo.com](http://www.reimo.com)

## Aufstiegleitern für Schlafdächer

- Faltbare Aluminium-Leitern in 2 Größen
- Passt zwischen Fahrer- und Befahrersitz
- Klein zu verstauen, ideal für die Reise
- Belastbar bis 100 kg

**Kurze Leiter mit 4 Stufen:** L 145x B 29 cm,  
Packmaß: L 89 x B 29 x H 9,5 cm,  
Gewicht ca. 2,8 kg 42131 133,-

**Lange Leiter mit 6 Stufen:** L 208x B 38 cm,  
Packmaß: L 121 x B 38 x H 9,5 cm,  
Gewicht ca. 5 kg 42132 145,-

### Schnell-Einhak-Funktion



ab 133,-

## Faltbare Aluminium Leiter mit Schwerlast-Halterung für Schlafdach

- Faltbare Aluminium-Leitern in 2 Größen:
- Für VW T5/T6 Campingbusse oder für Reimo-Kastenwagen-Schlafdächer (Fiat Ducato, MB Sprinter o.ä.)
- Passt zwischen Fahrer- und Befahrersitz
- Klein zu verstauen, ideal für die Reise
- Belastbar bis 100 kg

**Für VW T5/T6 mit 5 Stufen:** L 145x B 29 cm,  
Packmaß: L 84 x B 29 x H 8 cm,  
Gewicht ca. 2,8 kg 42121 139,-

**Für Maxivan-Schlafdächer mit 9 Stufen:**  
L 208 x B 38 cm,  
Packmaß: L 128 x B 38 x H 10,5 cm,  
Gewicht ca. 5 kg 42122 144,-

### Einhak-Funktion mit Verriegelung



ab 139,-



## Innenleitern zum leichten Einstieg ins Alkoven- bzw. Hochdachbett

- Aluminiumleitern mit 15° Neigung
- Bequemer Einstieg ins Hochbett
- Einhängehaken für Alkovenbett

Gesamtbreite 35 cm  
Stufenbreite 28 cm  
Stufentiefe 5,5 cm

**Deluxe 4 mit 4 Stufen**  
150 cm 42026 121,-

**Deluxe 5 mit 5 Stufen**  
165 cm 42027 133,-



## Aluminiumleiter mit 5 Stufen

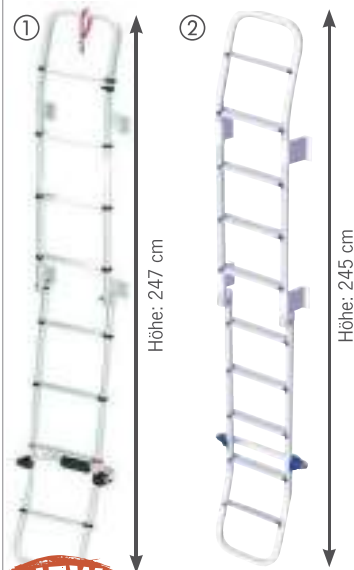
Gesamtbreite 28 cm  
Stufenbreite 25 cm  
Stufentiefe 5 cm

130 cm 420202 114,-



# Aluminium-Außenleitern

Für Alkoven- und teilintegrierte Reisemobile



① **Deluxe 8, Länge 246 cm mit 8 Stufen**

- Abklappbar mit Karoserieschutz
- Rutschfeste Profilierung der Stufen

Stufenbreite 28 cm, Außenmaß 35 cm, Gewicht 5,5 kg.

4416011 268,-



② **Klappbare Leiter mit 10 Stufen**

- Länge 245 cm
- Sehr leicht, Gewicht nur 6 kg

Leiter-/Stufenbreite 30/24 cm, eingeklappt 125 cm lang, Leitertiefe 29 cm

42021 309,-

**NEW 2022**



**Leiter für Fiat Ducato, Citroen Jumper und Peugeot Boxer ab 2006**



- Sehr stabile Leiter
- Für die linke Hecktüre
- Mit 7 Leiterstufen
- Ab Baujahr 7/2006
- Nicht für 270°-Türen geeignet!

7-sprossige Leiter, komplett vormontiert, vorgeformte Kennzeichenausparung, zur Anbringung an der linken Hecktüre.

Die lichte Weite der Sprossen beträgt 22 cm.

Ausstattung: Aluminiumleiter, eloxiert, 7 Sprossen, 2 Spannschienen

Maße: B 83 x H 210 x T 20 cm

Eigengewicht: 10 kg

max. Zuladung: 100 kg

Auch montierbar in Verbindung mit

Fahrradträger Art.Nr. 44029

420351 476,-



**Heckleiter Deluxe für Mercedes Sprinter ab Bj. 06**

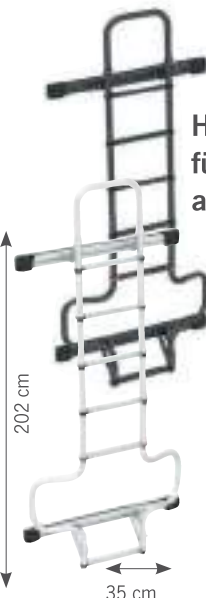
- Ausklappbare Heckleiter
- Stabil mit Verstärkungen an der Tür
- Hohe Traglast 100 kg
- 8 Stufen
- Leicht: nur 7 kg Gewicht

Für Mercedes Sprinter und VW Crafter.

Stufenbreite innen 28 cm

Silber 44439 407,-

Schwarz 44442 476,-



**Hochleiter Deluxe DJ für Fiat Ducato ab Bj. 6/06**

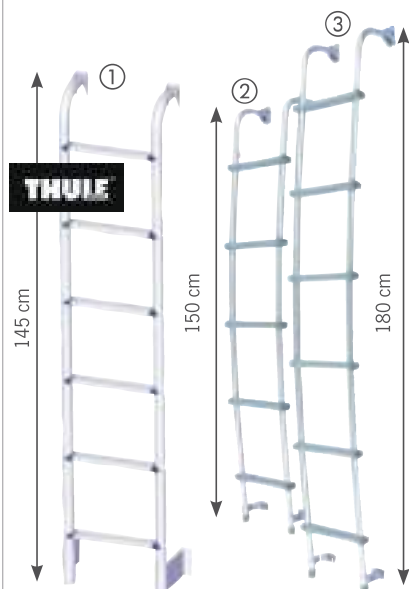
- Sichere Befestigung und hohe Tragkraft
- Breite Montagebügel für eine optimale Lastenverteilung
- Für die linke Hecktür

Ducato ab Bj. 2006

Stufenbreite innen 28 cm

Silber 44437 373,-

Schwarz 44440 438,-



**Die langen Heckleitern**

- Aluminium Für die meisten Hecktüren
- Für Sprinter, LT, Crafter, Vivaro, Trafic, Movano, Master, Transit

(Länge/Breite/Stufenbreite)

① **Thule 6-stufig** (145 / 30 / 24 cm) 42024 209,-

② **5-stufig** (150 / 28 / 23 cm) 42002 141,-

③ **6-stufig** (180 / 28 / 23 cm) 42019 152,-



**Van Leiter – 4-stufig**

- Für Heckklappenfahrzeuge
- Sehr stabil durch die gebogene Form
- Höhe 126 cm
- Stufenbreite ca 30 cm

(Passt nicht an VW T3)

42023 189,-



**ZUBEHÖR-TIPP Safe Ladder**

- Leitersicherung
- Schutz vor unbefugtem Zugang
- Abschließbar
- Geeignet für doppelte und einzelne Stufen

Robuster, sicherer und abschließbarer Diebstahlschutz für Reisemobileiter. Mit abschließbarem Lock.

Maße 23 x 78 cm.

42028 101,-

## Escali – Die Multifunktionsleitern mit max. 3,2m Höhe!

- Ideal zum Beladen des Dachkoffers oder zum Reinigen des Caravans und Reisemobils
- 11-stufig, ausgefahrene Höhe max. 3,20 m!
- Kompakt zusammenfaltbar, passt bequem in den Kofferraum oder in die Heckgarage
- Belastbar bis max. 150 kg, Gewicht ca. 9,1 kg

**Sicherheitshinweis:** Die Escali Multifunktions-Leiter muss laut TÜV-Verordnung 70 cm über Anschlaghöhe überstehen!

### Escali Multifunktionsleiter

Zugelassen nach EN 131-6.

Packmaß: H ca. 77cm, B ca 44/46 cm

440130 169,-



EN 131-6  
ZUGELASSEN



**THULE**

### Thule Van Leiter + Magnet Adapter

#### Teleskopierbare Leiter, 9-stufig

Stabiler Stand auf allen Untergründen  
Sicheres Einschleiben der Leiter durch Luftdrucksystem.

Maße geöffnet:

49 x 264 x 7 cm

Maße geschlossen:

49 x 75 x 7 cm

Gewicht: 8,1 kg

Die Magnetadapter-Halterung muss zur sicheren Fixierung der Leiter an der Karosserie befestigt werden.

Inklusive Transporttasche

**Lieferumfang:** Leiter, Magnet-Adapter und Packtasche

45098

294,-



#### Magnet-Adapter Halterung

Zuverlässiger Adapter zur Befestigung einer Anstell-Leiter an der Karosserie des Fahrzeuges. Mit Ratschengurten wird die Leiter (auch Escali-Leiter) an der Halterung fixiert. Das schützt Ihr Fahrzeug und gibt Sicherheit beim Aufstieg auf die Leiter.

Organizer können an der Halterung befestigt werden.

Inklusive Packtasche

45099

119,-