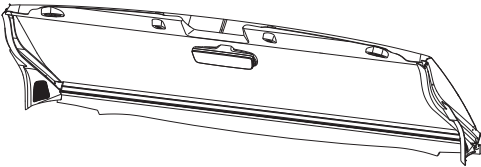


↗ DOMETIC

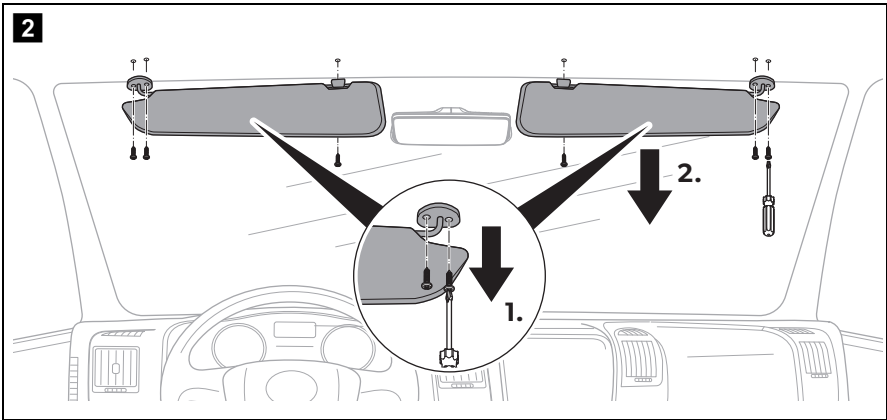
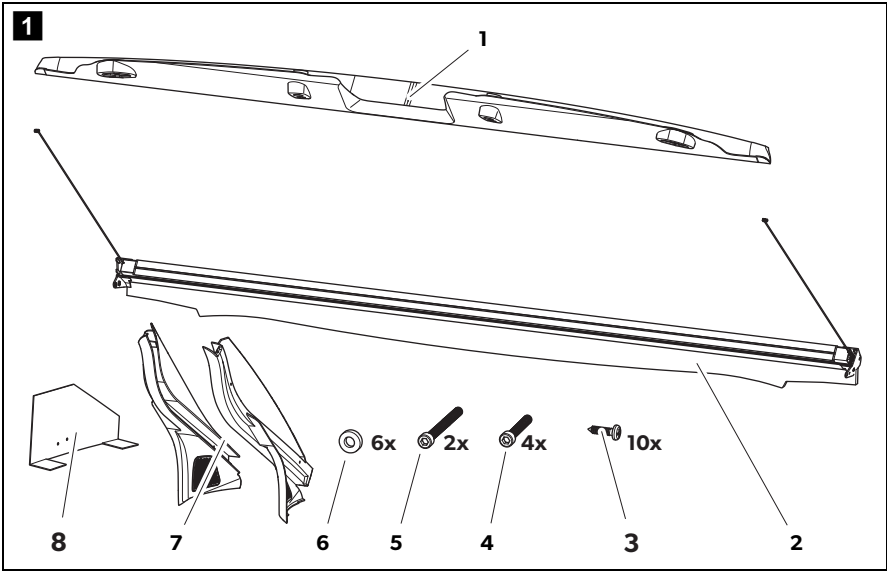
WINDOWS & DOORS BLINDS

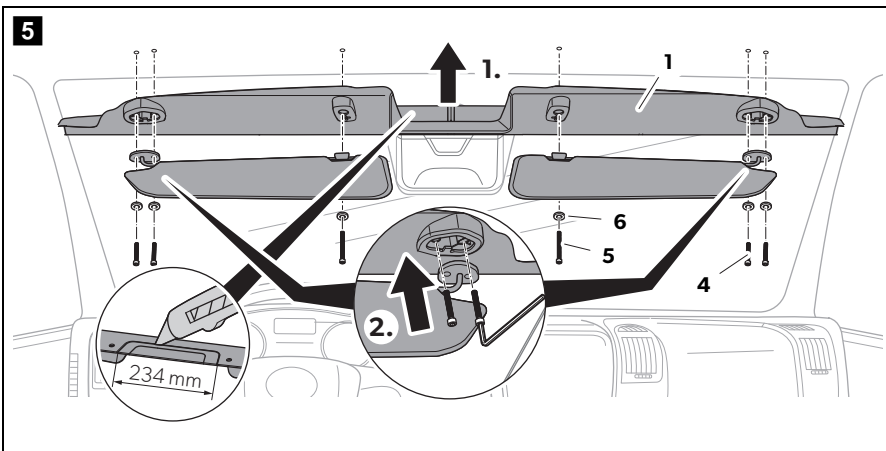
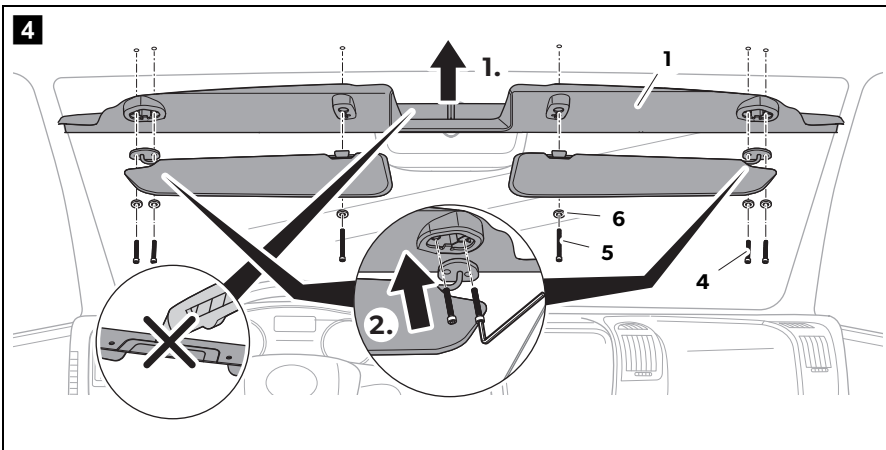
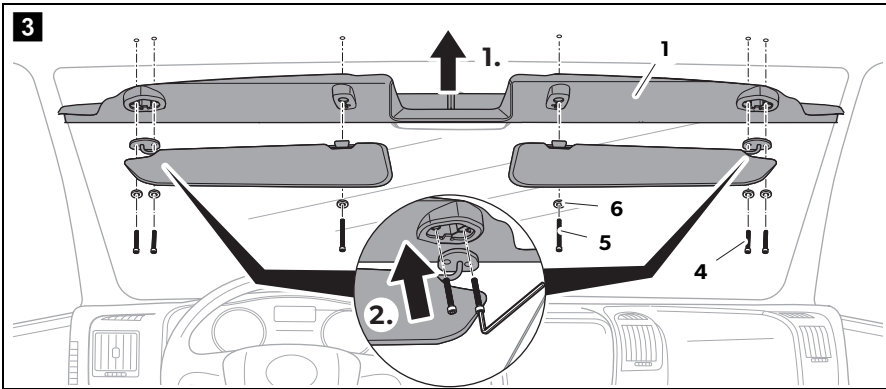


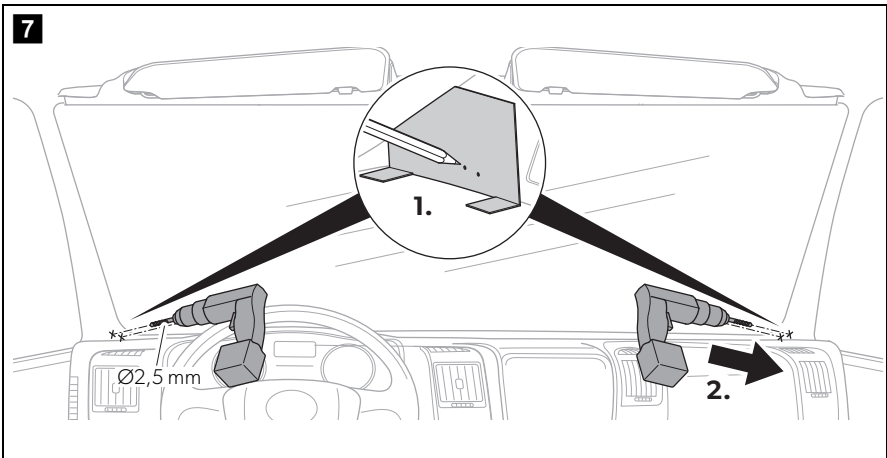
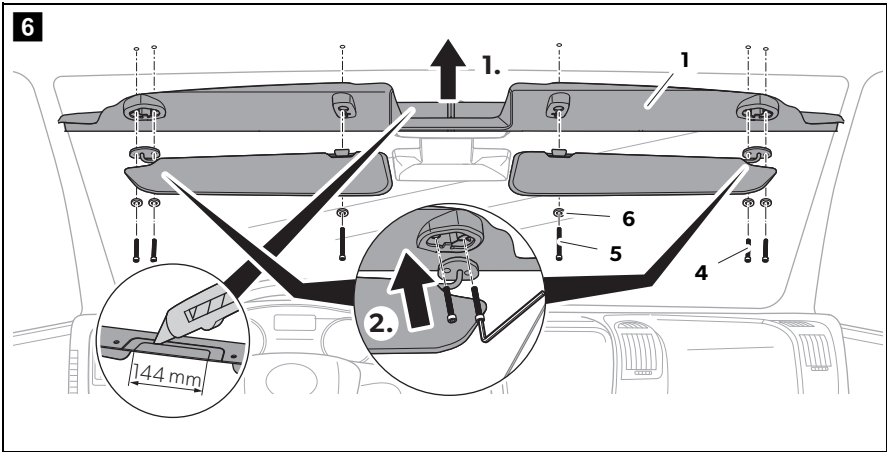
FP210

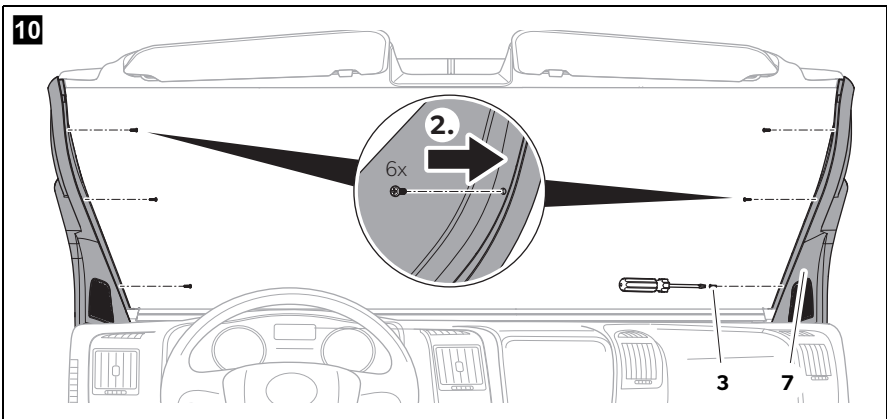
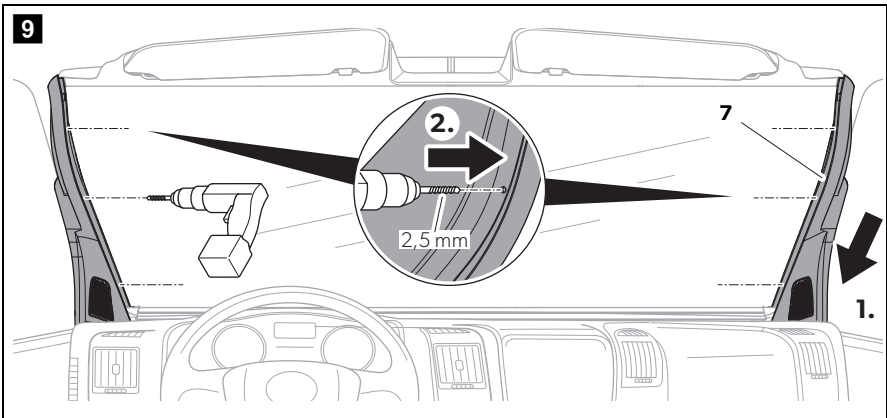
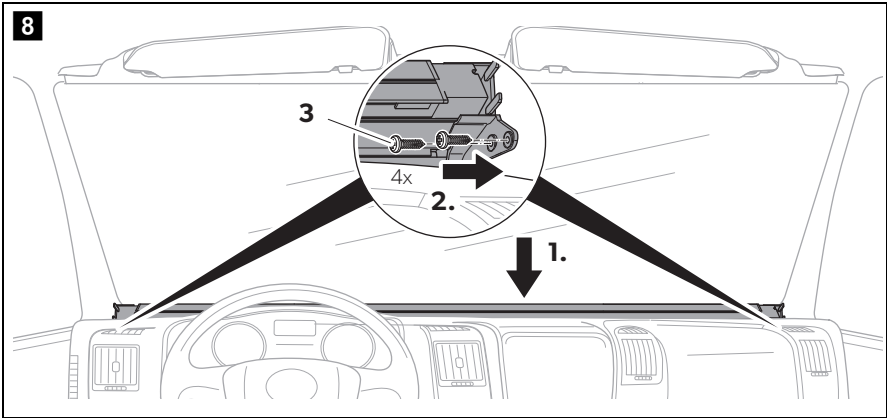
- EN** **Windscreen blackout system**
Installation and Operating Manual 8
- DE** **Frontscheiben Plissee**
Montage- und Bedienungsanleitung 12
- FR** **Système d'occultation de pare-brise**
Instructions de montage et de service 16
- ES** **Sistema para oscurecer el parabrisas**
Instrucciones de montaje y de uso 20
- PT** **Sistema de escurecimento do pára-brisa**
Instruções de montagem e manual de instruções 24
- IT** **Sistema di oscuramento del parabrezza**
Istruzioni di montaggio e d'uso 28
- NL** **Voorruitverduisteringssysteem**
Montagehandleiding en gebruiksaanwijzing 32
- DA** **System til mørklægning af forrude**
Monterings- og betjeningsvejledning 36
- SV** **Mörkläggningsystem för framruta**
Monterings- och bruksanvisning 40
- NO** **Blendingsystem for frontrute**
Monterings- og bruksanvisning 44
- FI** **Tuulilasın tummennusjärjestelmä**
Asennus- ja käyttöohje 48
- RU** **Система затемнения лобового стекла**
Инструкция по монтажу и эксплуатации 52
- PL** **System zasłaniania przedniej szyby**
Instrukcja montażu i obsługi 56
- SK** **Systém zatienenia čelného skla**
Návod na montáž a uvedenie do prevádzky 60
- CS** **Systém stínění pro čelní sklo**
Návod k montáži a obsluze 64
- HU** **Első szélvédő sötétítő-rendszer**
Szerelési és használati útmutató 68

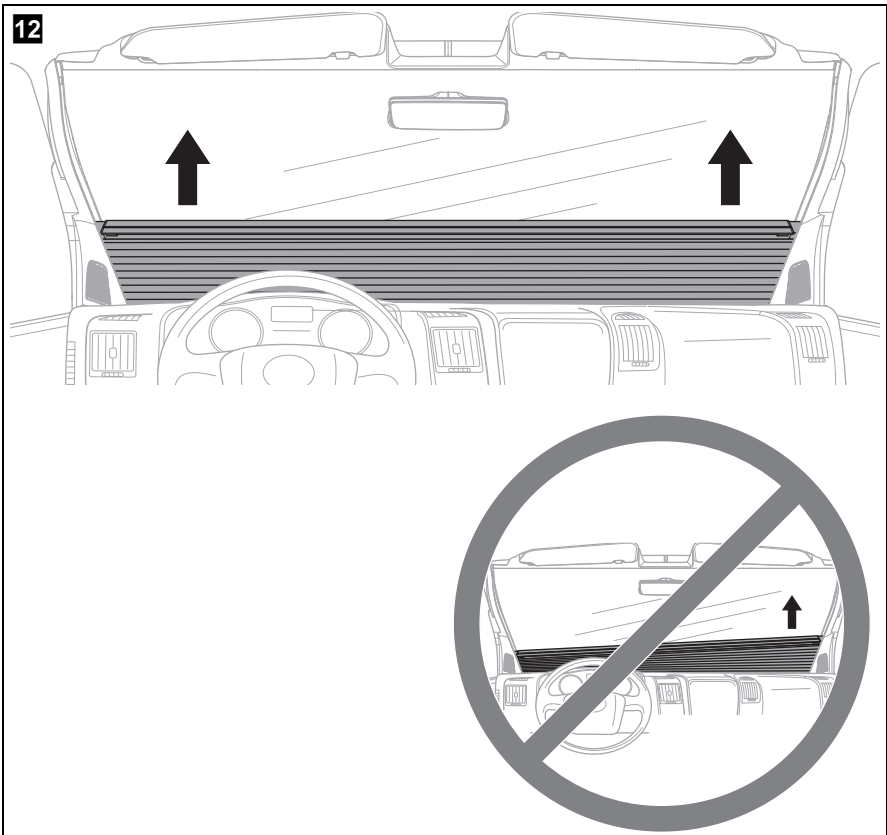
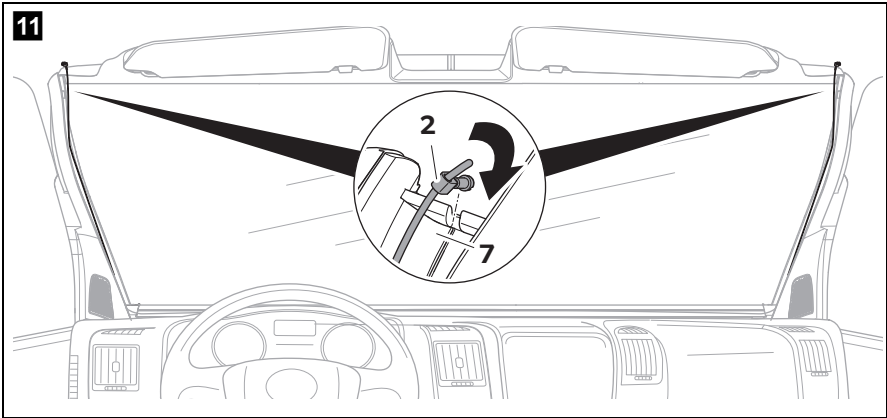
© 2021 Dometic Group. The visual appearance of the contents of this manual is protected by copyright and design law. The underlying technical design and the products contained herein may be protected by design, patent or be patent pending. The trademarks mentioned in this manual belong to Dometic Sweden AB. All rights are reserved.











Please read these instructions carefully and follow all instructions, guidelines, and warnings included in this product manual in order to ensure that you install, use, and maintain the product properly at all times. These instructions **MUST** stay with this product.

By using the product, you hereby confirm that you have read all instructions, guidelines, and warnings carefully and that you understand and agree to abide by the terms and conditions as set forth herein. You agree to use this product only for the intended purpose and application and in accordance with the instructions, guidelines, and warnings as set forth in this product manual as well as in accordance with all applicable laws and regulations. A failure to read and follow the instructions and warnings set forth herein may result in an injury to yourself and others, damage to your product or damage to other property in the vicinity. This product manual, including the instructions, guidelines, and warnings, and related documentation, may be subject to changes and updates. For up-to-date product information, please visit documents.dometic.com, dometic.com.

Table of contents

1	Safety and installation instructions	8
2	Scope of delivery	9
3	Intended use	9
4	Mounting the product	10
5	Using the product	10
6	Cleaning and maintenance	11
7	Disposal	11
8	Warranty	11

1 Safety and installation instructions

Please observe the prescribed safety instructions and stipulations from the vehicle manufacturer and service workshops.



NOTE

If you do not have sufficient technical knowledge for installing the components in vehicles, you should have a specialist install the wind-screen blackout system in your vehicle.

Please note the following:

- During installation, do not damage any cables in the vehicle.
- Do **not** obscure the windscreen while driving.

2 Scope of delivery

No. in fig. 1, page 3	Quantity	Description
1	1	Trim plate
2	1	Blind
3	10	Bolt 3.5 x 13 mm (beige)
4	4	Bolt M6 x 50 mm
5	2	Bolt M6 x 70 mm
6	6	Washer M6
7	2	Guide rail
8	1	Drilling template

3 Intended use

The Dometic windscreen blackout system FP210 (ref. no. 9104124796) is suitable for the windscreen of mobile homes of type Fiat Ducato type 250 from model year 07/2006 and Fiat Ducato type 290 from model year 07/2014 as well as identically constructed Peugeot Boxers and Citroën Jumpers (without roof rack, without folding bed and without head airbag).

The Dometic windscreen blackout system FP210 is suitable for vehicles **with** manual or electric interior mirror. The vehicles may have a rain sensor box or a camera sensor box.

This product is only suitable for the intended purpose and application in accordance with these instructions.

This manual provides information that is necessary for proper installation and/or operation of the product. Poor installation and/or improper operating or maintenance will result in unsatisfactory performance and a possible failure.

The manufacturer accepts no liability for any injury or damage to the product resulting from:

- Incorrect assembly or connection, including excess voltage
- Incorrect maintenance or use of spare parts other than original spare parts provided by the manufacturer

- Alterations to the product without express permission from the manufacturer
- Use for purposes other than those described in this manual

Dometic reserves the right to change product appearance and product specifications.

4 Mounting the product



NOTE

To mark the holes for the blind, you can use the template that is included in the package.

1. Observe the following mounting options:
 - Mounting **without** a sensor box (fig. **3**, page 4)
 - Mounting **with** a rain sensor box (fig. **4**, page 4)
 - Mounting **with** a camera sensor box 1 (fig. **5**, page 4)
 - Mounting **with** a camera sensor box 2 (fig. **6**, page 5)
2. Mount the blind as shown in the figures: fig. **7**, page 5 to fig. **10**, page 6.
3. fig. **11**, page 7: The tension of the cord (**2**) can be adjusted by shifting of the brass eye (**1**).

5 Using the product

Closing the blind (fig. **12**, page 7)

- ▶ Pull the blind with both hands up to the desired position.
The two cords in the guide rails keep the blind in the desired position.

Opening the blind

- ▶ Guide the blind back into its holder slowly using both hands.

6 Cleaning and maintenance



NOTICE! Damage hazard

Do not use sharp or hard objects or cleaning agents for cleaning as these may damage the product.

- ▶ Occasionally clean the product with a damp cloth.
- ▶ Spray the sliding surfaces of the guide rails periodically with small amounts of silicone spray to achieve the smoothest possible sliding of the handle strips in the guide rails.
- ▶ To prevent material fatigue, do not keep the blind closed for an extended period of time.

7 Disposal

- ▶ Place the packaging material in the appropriate recycling waste bins, wherever possible.



If you wish to finally dispose of the product, ask your local recycling center or specialist dealer for details about how to do this in accordance with the applicable disposal regulations.

8 Warranty

The statutory warranty period applies. If the product is defective, please contact your retailer or the manufacturer's branch in your country (see dometic.com/dealer).

For repair and warranty processing, please include the following documents when you send in the product:

- A copy of the receipt with purchasing date
- A reason for the claim or description of the fault

Lesen und befolgen Sie bitte alle Anweisungen, Richtlinien und Warnhinweise in diesem Produkthandbuch sorgfältig, um sicherzustellen, dass Sie das Produkt ordnungsgemäß installieren und stets ordnungsgemäß betreiben und warten. Diese Anleitung MUSS bei dem Produkt verbleiben.

Durch die Verwendung des Produktes bestätigen Sie hiermit, dass Sie alle Anweisungen, Richtlinien und Warnhinweise sorgfältig gelesen haben und dass Sie die hierin dargelegten Bestimmungen verstanden haben und ihnen zustimmen. Sie erklären sich damit einverstanden, dieses Produkt nur für den angegebenen Verwendungszweck und gemäß den Anweisungen, Richtlinien und Warnhinweisen dieses Produkthandbuchs sowie gemäß allen geltenden Gesetzen und Vorschriften zu verwenden. Eine Nichtbeachtung der hierin enthaltenen Anweisungen und Warnhinweise kann zu einer Verletzung Ihrer selbst und anderer Personen, zu Schäden an Ihrem Produkt oder zu Schäden an anderem Eigentum in der Umgebung führen. Dieses Produkthandbuch, einschließlich der Anweisungen, Richtlinien und Warnhinweise, sowie die zugehörige Dokumentation können Änderungen und Aktualisierungen unterliegen. Aktuelle Produktinformationen finden Sie unter documents.dometic.com, dometic.com.

Inhaltsverzeichnis

1	Sicherheits- und Einbauhinweise	12
2	Lieferumfang	13
3	Bestimmungsgemäßer Gebrauch	13
4	Produkt montieren	14
5	Produkt benutzen	14
6	Reinigung und Pflege	15
7	Entsorgung	15
8	Gewährleistung	15

1 Sicherheits- und Einbauhinweise

Beachten Sie die vom Fahrzeughersteller und vom Kfz-Handwerk vorgeschriebenen Sicherheitshinweise und Auflagen.




HINWEIS

Wenn Sie nicht über ausreichende technische Kenntnisse zum Einbauen von Komponenten in Fahrzeuge verfügen, sollten Sie sich das Frontscheibenverdunkelungssystem von einem Fachmann ins Fahrzeug einbauen lassen.

Beachten Sie folgende Hinweise:

- Beschädigen Sie bei der Montage keine Leitungen im Fahrzeug.
- Verdunkeln Sie die Frontscheibe **nicht** während der Fahrt.

2 Lieferumfang

Nr. in Abb.  , Seite 3	Anzahl	Beschreibung
1	1	Blende
2	1	Rollo
3	10	Schraube 3,5 x 13 mm (beige)
4	4	Schraube M6 x 50 mm
5	2	Schraube M6 x 70 mm
6	6	Unterlegscheibe M6
7	2	Führungsschiene
8	1	Bohrschablone

3 Bestimmungsgemäßer Gebrauch

Das Dometic Frontscheibenverdunkelungssystem FP210 (Art.-Nr. 9104124796) ist geeignet für die Frontscheibe von Wohnmobilen des Typs Fiat Ducato Typ 250 ab Baujahr 07/2006 und Fiat Ducato Typ 290 ab Baujahr 07/2014 und baugleiche Peugeot Boxer und Citroën Jumper (ohne Dachablage, ohne Hubbett und ohne Kopfairbag).

Das Dometic Frontscheibenverdunkelungssystem FP210 ist für Fahrzeug **mit** manuellem oder elektrischem Innenspiegel geeignet. Die Fahrzeuge können eine Regensensorbox oder eine Kamerasensorbox aufweisen.

Dieses Produkt ist nur für den angegebenen Verwendungszweck und die Anwendung gemäß dieser Anleitung geeignet.

Dieses Handbuch enthält Informationen, die für die ordnungsgemäße Installation und den ordnungsgemäßen Betrieb des Produkts erforderlich sind. Installationsfehler und/oder ein nicht ordnungsgemäßer Betrieb oder nicht ordnungsgemäße Wartung haben eine unzureichende Leistung und u. U. einen Ausfall des Geräts zur Folge.

Der Hersteller übernimmt keine Haftung für Verletzungen oder Schäden am Produkt, die durch Folgendes entstehen:

- Unsachgemäße Montage oder falscher Anschluss, einschließlich Überspannung

- Unsachgemäße Wartung oder Verwendung von anderen als den vom Hersteller gelieferten Original-Ersatzteilen
- Veränderungen am Produkt ohne ausdrückliche Genehmigung des Herstellers
- Verwendung für andere als die in der Anleitung beschriebenen Zwecke

Dometic behält sich das Recht vor, das Erscheinungsbild des Produkts und dessen technische Daten zu ändern.

4 Produkt montieren



HINWEIS

Zum Anzeichnen der Bohrungen für das Rollo können Sie die Schablone verwenden, die in der Verpackung enthalten ist.

1. Beachten Sie die folgenden Montageoptionen:
 - Montage **ohne** eine Sensorbox (Abb. **3**, Seite 4)
 - Montage **mit** einer Regensensorbox (Abb. **4**, Seite 4)
 - Montage **mit** einer Kamerasensorbox 1 (Abb. **5**, Seite 4)
 - Montage **mit** einer Kamerasensorbox 2 (Abb. **6**, Seite 5)
2. Montieren Sie das Rollo wie in den Abbildungen dargestellt: Abb. **7**, Seite 5 bis Abb. **10**, Seite 6.
3. Abb. **11**, Seite 7: Die Spannung der Schnur (**2**) kann durch Verschieben der Messingöse eingestellt werden (**1**).

5 Produkt benutzen

Rollo schließen (Abb. **12**, Seite 7)

- ▶ Ziehen Sie das Rollo mit beiden Händen nach oben in die gewünschte Stellung. Die beiden Bänder in den Führungsschienen halten das Rollo in der gewünschte Stellung.

Rollo öffnen

- ▶ Führen Sie das Rollo mit beiden Händen langsam in seine Aufnahme zurück.

6 Reinigung und Pflege



ACHTUNG! Beschädigungsgefahr

Keine scharfen oder harten Gegenstände oder Reinigungsmittel zur Reinigung verwenden, da dies zu einer Beschädigung des Produktes führen kann.

- ▶ Reinigen Sie das Produkt gelegentlich mit einem feuchten Tuch.
- ▶ Sprühen Sie die Führungsschienen an den Gleitflächen in regelmäßigen Abständen mit Silikonspray in geringer Dosis ein, um ein möglichst leichtes Gleiten der Griffleisten in den Führungsschienen zu erreichen.
- ▶ Halten Sie das Rollo nicht über einen längeren Zeitraum geschlossen, um eine Materialermüdung zu vermeiden.

7 Entsorgung

- ▶ Geben Sie das Verpackungsmaterial möglichst in den entsprechenden Recycling-Müll.



Wenn Sie das Produkt endgültig außer Betrieb nehmen, informieren Sie sich bitte beim nächsten Recyclingcenter oder bei Ihrem Fachhändler über die zutreffenden Entsorgungsvorschriften.

8 Gewährleistung

Es gilt die gesetzliche Gewährleistungsfrist. Sollte das Produkt defekt sein, wenden Sie sich bitte an Ihren Fachhändler oder an die Niederlassung des Herstellers in Ihrem Land (siehe dometic.com/dealer).

Bitte senden Sie bei einem Reparatur- bzw. Garantieantrag folgende Unterlagen mit dem Produkt ein:

- eine Kopie der Rechnung mit Kaufdatum,
- einen Reklamationsgrund oder eine Fehlerbeschreibung.

Veillez lire et suivre attentivement l'ensemble des instructions, directives et avertissements figurant dans ce manuel afin de vous assurer que vous installez, utilisez et entretenez le produit correctement à tout moment. Ces instructions DOIVENT rester avec ce produit.

En utilisant le produit, vous confirmez par la présente que vous avez lu attentivement l'ensemble des instructions, directives et avertissements et que vous comprenez et acceptez de respecter les modalités et conditions énoncées dans le présent document. Vous acceptez d'utiliser ce produit uniquement pour l'usage et l'application prévus et conformément aux instructions, directives et avertissements figurant dans le manuel du produit, ainsi qu'à toutes les lois et réglementations applicables. Si vous ne lisez et ne respectez pas les instructions et les avertissements figurant dans ce manuel, vous risquez de vous blesser ou de blesser d'autres personnes, d'endommager votre produit ou d'endommager d'autres biens à proximité. Le présent manuel produit, y compris les instructions, directives et avertissements, ainsi que la documentation associée peuvent faire l'objet de modifications et de mises à jour. Pour obtenir des informations actualisées sur le produit, rendez-vous sur documents.dometic.com, dometic.com.

Sommaire

1	Consignes de sécurité et instructions de montage	16
2	Contenu de la livraison	17
3	Usage conforme	17
4	Montage du produit	18
5	Utilisation du produit	18
6	Nettoyage et entretien	19
7	Mise au rebut.	19
8	Garantie	19

1 Consignes de sécurité et instructions de montage

Respectez les consignes de sécurité et autres prescriptions imposées par le constructeur du véhicule et par les professionnels de l'automobile.



REMARQUE

Si vos connaissances techniques en matière d'installation d'éléments dans un véhicule sont insuffisantes, nous vous recommandons de faire installer le système d'occultation de pare-brise avant par un spécialiste.

Tenez compte des remarques suivantes :

- Attention de ne pas endommager de lignes au montage dans le véhicule.
- N'occultez **pas** le pare-brise pendant le trajet.

2 Contenu de la livraison

N° sur la fig. 1, page 3	Quantité	Description
1	1	Cache
2	1	cassette
3	10	Vis 3,5 x 13 mm (beige)
4	4	Boulon M6 x 50 mm
5	2	Boulon M6 x 70 mm
6	6	Rondelle M6
7	2	Rail de guidage
8	1	Gabarit de perçage

3 Usage conforme

Le système d'occultation de pare-brise Dometic FP210 (numéro d'article : 9104124796) convient aux pare-brises Fiat Ducato de type 250 fabriqués à partir de 07/2006, Fiat Ducato de type 290, fabriqués à partir de 07/2014, Peugeot Boxer et Citroën Jumper de construction identique (sans compartiment de rangement dans le toit, lit escamotable, ni airbag rideau).

Le système d'occultation de pare-brise Dometic FP210 convient aux véhicules **avec** rétroviseur intérieur manuel ou électrique. Les véhicules peuvent avoir un système de capteur de pluie ou de caméra.

Ce produit convient uniquement à l'usage et à l'application prévus, conformément au présent manuel d'instructions.

Ce manuel fournit les informations nécessaires à l'installation et/ou à l'utilisation correcte du produit. Une installation, une utilisation ou un entretien inappropriés entraînera des performances insatisfaisantes et une éventuelle défaillance.

Le fabricant décline toute responsabilité en cas de blessure ou de dommage résultant :

- d'un montage ou d'un raccordement incorrect, y compris d'une surtension
- d'un entretien inadapté ou de l'utilisation de pièces de rechange autres que les pièces de rechange d'origine fournies par le fabricant

- des modifications apportées au produit sans autorisation explicite du fabricant ;
- des usages différents de ceux décrits dans le manuel.

Dometic se réserve le droit de modifier l'apparence et les spécifications produit.

4 Montage du produit



REMARQUE

Le gabarit de l'emballage permet de marquer les alésages pour le store.

1. Respectez les options de montage suivantes :
 - Montage **sans** boîtier de capteurs (fig. **3**, page 4)
 - Montage **avec** boîtier de capteur de pluie (fig. **4**, page 4)
 - Montage **avec** boîtier de caméra 1 (fig. **5**, page 4)
 - Montage **avec** boîtier de caméra 2 (fig. **6**, page 5)
2. Montez le store comme sur les schémas : fig. **7**, page 5 À fig. **10**, page 6.
3. fig. **11**, page 7 : La tension du cordon (**2**) peut être adaptée en décalant l'anneau de laiton (**1**).

5 Utilisation du produit

Fermeture du store (fig. **12**, page 7)

- Tirez le store vers le haut et mettez-le dans la position souhaitée.
Les deux bandes dans les rails de guidage maintiennent le store dans la position souhaitée.

Ouverture du store

- Faites remonter lentement le store à deux mains dans son logement.

6 Nettoyage et entretien



AVIS ! Risque d'endommagement

N'utilisez aucun objet coupant ou dur, ni de détergents pour le nettoyage. Cela pourrait endommager le produit.

- ▶ Nettoyez le produit avec un tissu humide.
- ▶ Vaporisez à intervalles réguliers une faible dose de spray au silicone sur les surfaces de glissement des glissières latérales afin que les poignées glissent aussi facilement que possible dans les glissières latérales.
- ▶ Ne laissez pas le store fermé pendant une période prolongée pour éviter que le matériau ne s'use.

7 Mise au rebut

- ▶ Jetez les emballages dans les conteneurs de déchets recyclables prévus à cet effet.



Lorsque vous mettez votre produit définitivement hors service, informez-vous auprès du centre de recyclage le plus proche ou auprès de votre revendeur spécialisé sur les prescriptions relatives au retraitement des déchets.

8 Garantie

La période de garantie légale s'applique. Si le produit est défectueux, veuillez contacter votre revendeur ou la filiale locale du fabricant (voir dometic.com/dealer).

Pour toutes réparations ou autres prestations de garantie, veuillez joindre à l'appareil les documents suivants :

- une copie de la facture avec la date d'achat
- un motif pour la réclamation ou une description du dysfonctionnement

Lea atentamente estas instrucciones y siga las indicaciones, directrices y advertencias incluidas en este manual para asegurarse de que instala, utiliza y mantiene correctamente el producto en todo momento. Estas instrucciones DEBEN permanecer con este producto.

Al utilizar el producto, usted confirma que ha leído cuidadosamente todas las instrucciones, directrices y advertencias, y que entiende y acepta cumplir los términos y condiciones aquí establecidos. Usted se compromete a utilizar este producto solo para el propósito y la aplicación previstos y de acuerdo con las instrucciones, directrices y advertencias establecidas en este manual del producto, así como de acuerdo con todas las leyes y reglamentos aplicables. La no lectura y observación de las instrucciones y advertencias aquí expuestas puede causarle lesiones a usted o a terceros, daños en el producto o daños en otras propiedades cercanas. Este manual del producto, incluyendo las instrucciones, directrices y advertencias, y la documentación relacionada, pueden estar sujetos a cambios y actualizaciones. Para obtener información actualizada sobre el producto, visite la página documents.domestic.com, domestic.com.

Índice

1	Indicaciones de seguridad y montaje	20
2	Volumen de entrega	21
3	Uso adecuado	21
4	Montaje del producto	22
5	Uso del producto	22
6	Limpieza y cuidado	23
7	Gestión de residuos	23
8	Garantía	23

1 Indicaciones de seguridad y montaje

Tenga en cuenta las indicaciones de seguridad y la documentación suministrada por el fabricante del vehículo y los talleres de servicio.



NOTA

Si no dispone de conocimientos técnicos suficientes para llevar a cabo el montaje de componentes en el vehículo, encargue el montaje del sistema para oscurecer el parabrisas a personal técnico cualificado.

Tenga en cuenta las siguientes indicaciones:

- No dañe ningún cable del vehículo durante el montaje.
- **No** oscurezca el parabrisas mientras conduzca.

2 Volumen de entrega

N.º en fig. 1, página 3	Cantidad	Descripción
1	1	Panel
2	1	Estor
3	10	Tornillo 3,5 x 13 mm (beige)
4	4	Tornillo M6 x 50 mm
5	2	Tornillo M6 x 70 mm
6	6	Arandela M6
7	2	Carril de guía
8	1	Plantilla de perforación

3 Uso adecuado

El sistema de oscurecimiento de parabrisas FP210 de Dometic (n.º de art. 9104124796) es adecuado para parabrisas de autocaravanas Fiat Ducato 250 a partir del modelo 07/2006 y Fiat Ducato 290 a partir del modelo 07/2014, así como Peugeot Boxer y Citroën Jumper del mismo modelo constructivo (sin compartimiento de techo, cama en la cabina ni airbag de cabeza).

El sistema de oscurecimiento de parabrisas FP210 de Dometic es apto para vehículos **con** espejo interior manual o eléctrico. Los vehículos pueden disponer de una caja sensora de lluvia o de una caja sensora con cámara.

Este producto solo es apto para el uso previsto y la aplicación de acuerdo con estas instrucciones.

Este manual proporciona la información necesaria para la correcta instalación y/o funcionamiento del producto. Una instalación deficiente y/o un uso y mantenimiento inadecuados conllevan un rendimiento insatisfactorio y posibles fallos.

El fabricante no se hace responsable de ninguna lesión o daño en el producto ocasionados por:

- Un montaje o conexión incorrectos, incluido un exceso de tensión
- Un mantenimiento incorrecto o el uso de piezas de repuesto distintas de las originales proporcionadas por el fabricante

- Modificaciones realizadas en el producto sin el expreso consentimiento del fabricante
- Uso con una finalidad distinta de la descrita en las instrucciones

Dometic se reserva el derecho de cambiar la apariencia y las especificaciones del producto.

4 Montaje del producto



NOTA

Para marcar los orificios para el estor puede utilizar la plantilla incluida en el envase.

1. Tenga en cuenta las siguientes opciones de montaje:
 - Montaje **sin** caja sensora (fig. **3**, página 4)
 - Montaje **con** caja sensora de lluvia (fig. **4**, página 4)
 - Montaje **con** caja sensora con cámara 1 (fig. **5**, página 4)
 - Montaje **con** caja sensora con cámara 2 (fig. **6**, página 5)
2. Monte el estor tal y como se muestra en las figuras: fig. **7**, página 5 a fig. **10**, página 6.
3. fig. **11**, página 7: La tensión del cordel (**2**) puede ajustarse desplazando la argolla de latón (**1**).

5 Uso del producto

Cierre del estor (fig. **12**, página 7)

- ▶ Empuje el estor hacia arriba con las dos manos hacia la posición deseada. Las dos bandas en los carriles de guía mantienen el estor en la posición deseada.

Abrir el estor

- ▶ Reinserte el estor lentamente con las dos manos en su alojamiento.

6 Limpieza y cuidado



¡AVISO! Peligro de ocasionar daños materiales

No utilice ningún objeto o producto de limpieza corrosivo o duro en la limpieza, ya que podría dañar el producto.

- ▶ Limpie de vez en cuando el producto con un paño húmedo.
- ▶ Pulverice a intervalos regulares las superficies de deslizamiento de los carriles guía con spray de silicona en pequeñas dosis para alcanzar una suave deslizamiento de los perfiles en C en los carriles guía.
- ▶ No deje el estor cerrado durante demasiado tiempo para evitar que los materiales se deterioren.

7 Gestión de residuos

- ▶ Deseche el material de embalaje en el contenedor de reciclaje correspondiente.



Cuando vaya a desechar definitivamente el producto, infórmese en el centro de reciclaje más cercano o en un comercio especializado sobre las normas pertinentes de eliminación de materiales.

8 Garantía

Se aplica el período de garantía estipulado por la ley. Si el producto está defectuoso, contacte con el punto de venta o con la sucursal del fabricante en su país (visite.dometic.com/dealer).

Para tramitar la reparación y la garantía, incluya los siguientes documentos cuando envíe el aparato:

- Una copia de la factura con fecha de compra
- El motivo de la reclamación o una descripción de la avería

Leia atentamente as presentes instruções e siga todas as instruções, orientações e avisos incluídos neste manual, de modo a garantir a correta instalação, utilização e manutenção do produto. É OBRIGATÓRIO manter estas instruções junto com o produto.

Ao utilizar o produto, está a confirmar que leu atentamente todas as instruções, orientações e avisos, e que compreende e aceita cumprir os termos e condições estabelecidos no presente manual. Aceita utilizar este produto exclusivamente para o fim e a aplicação a que se destina e de acordo com as instruções, orientações e avisos estabelecidos neste manual, assim como de acordo com todas as leis e regulamentos aplicáveis. Caso não leia nem siga as instruções e os avisos aqui estabelecidos, poderá sofrer ferimentos pessoais ou causar ferimentos a terceiros e o produto ou outros materiais nas proximidades poderão ficar danificados. Este manual do produto, incluindo as instruções, orientações e avisos, bem como a documentação relacionada, podem estar sujeitos a alterações e atualizações. Para consultar as informações atualizadas do produto, visite documents.domestic.com, domestic.com.

Índice

1	Indicações de segurança e de montagem	24
2	Material fornecido	25
3	Utilização adequada	25
4	Montar o produto	26
5	Utilizar o produto	26
6	Limpeza e manutenção	27
7	Eliminação	27
8	Garantia	27

1 Indicações de segurança e de montagem

Tenha em atenção as indicações de segurança e as estipulações especificadas pelo fabricante do veículo e pelas oficinas de reparação.



OBSERVAÇÃO

Caso não disponha dos conhecimentos técnicos necessários para proceder à montagem de componentes em veículos, entregue a montagem do sistema de escurecimento do para-brisas a um técnico competente nesta matéria.

Preste atenção ao seguinte:

- não danifique nenhum cabo durante a montagem no veículo.
- **Não** escureça o para-brisas em andamento.

2 Material fornecido

N.º na fig. 1, página 3	Quantidade	Descrição
1	1	Anteparo
2	1	Persiana
3	10	Parafuso 3,5 x 13 mm (bege)
4	4	Parafuso M6 x 50 mm
5	2	Parafuso M6 x 70 mm
6	6	Arruela M6
7	2	Calha de guia
8	1	Molde de perfuração

3 Utilização adequada

O sistema de escurecimento do para-brisas da Dometic FP210 (número de artigo 9104124796) é adequado para o para-brisas de autocaravanas Fiat Ducato modelo 250, a partir do ano de construção de 07/2006, Fiat Ducato modelo 290, a partir do ano de construção de 07/2014, e Peugeot Boxer e Citroën Jumper com construção semelhante (sem barras de tejadilho, sem cama rebatível nem airbag de cabeça).

O sistema de escurecimento do para-brisas FP210 da Dometic é adequado para veículos **com** retrovisor interior manual ou elétrico. Os veículos podem ter uma caixa com sensor de chuva ou uma caixa com sensor de câmara.

Este produto destina-se exclusivamente à aplicação e aos fins pretendidos com base nestas instruções.

Este manual fornece informações necessárias para proceder a uma instalação e/ou a uma operação adequadas do produto. Uma instalação e/ou uma operação ou manutenção incorretas causarão um desempenho insatisfatório e uma possível avaria.

O fabricante não aceita qualquer responsabilidade por danos ou prejuízos no produto resultantes de:

- Montagem ou ligação incorreta, incluindo sobretensões

- Manutenção incorreta ou utilização de peças sobressalentes não originais fornecidas pelo fabricante
- Alterações ao produto sem autorização expressa do fabricante
- Utilização para outras finalidades que não as descritas no presente manual

A Dometic reserva-se o direito de alterar o design e as especificações do produto.

4 Montar o produto



OBSERVAÇÃO

Para assinalar os furos para a persiana é possível utilizar o molde incluído na embalagem.

1. Tenha em atenção as seguintes opções de montagem:
 - Montagem **sem** caixa com sensor (fig. **3**, página 4)
 - Montagem **com** caixa com sensor de chuva (fig. **4**, página 4)
 - Montagem **com** caixa com sensor de câmara 1 (fig. **5**, página 4)
 - Montagem **com** caixa com sensor de câmara 2 (fig. **6**, página 5)
2. Monte a persiana conforme ilustrado nas figuras: fig. **7**, página 5 a fig. **10**, página 6.
3. fig. **11**, página 7: A tensão do cordão (**2**) pode ser ajustada rodando o olhal de cobre (**1**).

5 Utilizar o produto

Fechar a persiana (fig. **12**, página 7)

- ▶ Puxe a persiana para cima com ambas as mãos para a posição desejada.
As duas cintas nas calhas de guia mantêm a persiana na posição desejada.

Abrir a persiana

- ▶ Guie lentamente a persiana com ambas as mãos de volta para a respetiva caixa.

6 Limpeza e manutenção



NOTA! Perigo de danos

Não utilizar objectos afiados ou duros ou agentes de limpeza para a limpeza, uma vez que podem ser causados danos no produto.

- ▶ De vez em quando, limpe o aparelho com um pano húmido.
- ▶ Pulverize regularmente com spray à base de silicone em pouca quantidade as superfícies de deslizamento das calhas de guia para que as barras de abertura/fecho deslizem o mais facilmente possível nas calhas de guia.
- ▶ Não mantenha a persiana fechada durante um período de tempo prolongado para evitar um desgaste do material.

7 Eliminação

- ▶ Sempre que possível, coloque o material de embalagem no respectivo contentor de reciclagem.



Para colocar o aparelho definitivamente fora de funcionamento, por favor, informe-se junto do centro de reciclagem mais próximo ou revendedor sobre as disposições de eliminação aplicáveis.

8 Garantia

Aplica-se o prazo de garantia legal. Se o produto apresentar defeitos, contacte o seu revendedor ou a filial do fabricante no seu país (ver dometic.com/dealer).

Para fins de reparação ou de garantia, terá de enviar também os seguintes documentos:

- Uma cópia da fatura com a data de aquisição
- Um motivo de reclamação ou uma descrição da falha

Si prega di leggere attentamente e di seguire tutte le istruzioni, le linee guida e le avvertenze incluse in questo manuale del prodotto, al fine di garantire che il prodotto venga sempre installato, utilizzato e mantenuto nel modo corretto. Queste istruzioni DEVONO essere conservate insieme al prodotto.

Utilizzando il prodotto, l'utente conferma di aver letto attentamente tutte le istruzioni, le linee guida e le avvertenze e di aver compreso e accettato di rispettare i termini e le condizioni qui espressamente indicati. L'utente accetta di utilizzare questo prodotto solo per lo scopo e l'applicazione previsti e in conformità con le istruzioni, le linee guida e le avvertenze indicate nel presente manuale del prodotto, nonché in conformità con tutte le leggi e i regolamenti applicabili. La mancata lettura e osservanza delle istruzioni e delle avvertenze qui espressamente indicate può causare lesioni personali e a terzi, danni al prodotto o ad altre proprietà nelle vicinanze. Il presente manuale del prodotto, comprese le istruzioni, le linee guida e le avvertenze e la relativa documentazione possono essere soggetti a modifiche e aggiornamenti. Per informazioni aggiornate sul prodotto, si prega di visitare il sito documents.dometic.com, dometic.com.

Indice

1	Istruzioni per la sicurezza e il montaggio	28
2	Dotazione	29
3	Conformità d'uso	29
4	Montaggio del prodotto	30
5	Utilizzo del prodotto	30
6	Pulizia e manutenzione	31
7	Smaltimento	31
8	Garanzia	31

1 Istruzioni per la sicurezza e il montaggio

Osservare le istruzioni per la sicurezza e le condizioni previste dal produttore del veicolo e dalle officine di assistenza.



NOTA

Nel caso in cui non si disponga di sufficienti conoscenze tecniche per installare i componenti nei veicoli, si consiglia di fare installare il sistema di oscuramento per il parabrezza nel vostro veicolo da un tecnico specializzato.

Osservare le seguenti avvertenze.

- Non danneggiare i cavi del veicolo durante il montaggio.
- **Non** oscurare il parabrezza durante la marcia.

2 Dotazione

N. nella fig. 1, pagina 3	Quantità	Descrizione
1	1	Mascherina
2	1	doppia mini
3	10	Vite 3,5 x 13 mm (beige)
4	4	Vite M6 x 50 mm
5	2	Vite M6 x 70 mm
6	6	Rondella M6
7	2	Guida
8	1	Dima di foratura

3 Conformità d'uso

Il sistema di oscuramento per il parabrezza Dometic FP210 (n. art. 9104124796) è adatto per il parabrezza di camper del tipo Fiat Ducato tipo 250 a partire dall'anno di costruzione 07/2006 e Fiat Ducato tipo 290 a partire dall'anno di costruzione 07/2014 e modelli simili Peugeot Boxer e Citroën Jumper (senza ripiano a tetto, senza cuccetta e senza airbag per la testa).

Il sistema di oscuramento per il parabrezza FP210 di Dometic è adatto per i veicoli **con** specchietto interno manuale o elettrico. I veicoli possono essere dotati di una scatola di derivazione per sensore di pioggia o di una scatola di derivazione per sensore per telecamera.

Questo prodotto è adatto solo per l'uso e l'applicazione previsti in conformità con le presenti istruzioni.

Questo manuale fornisce le informazioni necessarie per la corretta installazione e/o il funzionamento del prodotto. Una cattiva installazione e/o un funzionamento o una manutenzione impropria comporteranno prestazioni insoddisfacenti e un possibile guasto.

Il produttore non si assume alcuna responsabilità per eventuali lesioni o danni al prodotto che derivino da:

- montaggio o collegamento non corretti, compresa la sovratensione

- manutenzione o uso non corretti di ricambi diversi da quelli originali forniti dal produttore
- modifiche al prodotto senza esplicita autorizzazione del produttore
- impiego per fini diversi rispetto a quelli descritti nel presente manuale

Dometic si riserva il diritto di modificare l'aspetto e le specifiche del prodotto.

4 Montaggio del prodotto



NOTA

Per contrassegnare i fori per la tendina parasole avvolgibile è possibile utilizzare una dima inclusa nella confezione.

1. Seguire le opzioni di montaggio riportate di seguito:
 - Montaggio **senza** scatola di derivazione per sensore (fig. **3**, pagina 4)
 - Montaggio **con** scatola di derivazione per sensore di pioggia (fig. **4**, pagina 4)
 - Montaggio **con** scatola di derivazione per sensore per telecamera 1 (fig. **5**, pagina 4)
 - Montaggio **con** scatola di derivazione per sensore per telecamera 2 (fig. **6**, pagina 5)
2. Montare la tendina parasole avvolgibile come rappresentato nelle figure: da fig. **7**, pagina 5 a fig. **10**, pagina 6.
3. fig. **11**, pagina 7: La tensione del cavo (**2**) può essere regolata spostando l'occhiello in ottone (**1**).

5 Utilizzo del prodotto

Chiusura della tendina parasole avvolgibile (fig. **12**, pagina 7)

- Sollevare la tendina parasole avvolgibile con entrambe le mani nella posizione desiderata.

Le due strisce nelle guide mantengono la tendina parasole avvolgibile nella posizione desiderata.

Apertura della tendina parasole avvolgibile

- Riportare lentamente la tendina parasole avvolgibile nel suo alloggiamento con entrambe le mani.

6 Pulizia e manutenzione



AVVISO! Pericolo di danni

Per la pulizia non impiegare oggetti ruvidi o appuntiti, oppure detergenti perché potrebbero danneggiare il prodotto.

- ▶ Pulire il prodotto di tanto in tanto con un panno umido.
- ▶ Per consentire un facile scorrimento delle barre nelle guide, spruzzare sulle superfici di scorrimento delle guide piccole quantità di silicone spray a intervalli regolari.
- ▶ Per evitare un affaticamento del materiale, non tenere la tendina parasole avvolgibile chiusa per lunghi periodi.

7 Smaltimento

- ▶ Raccogliere il materiale di imballaggio possibilmente negli appositi contenitori di riciclaggio.



Quando il prodotto viene messo fuori servizio definitivamente, informarsi al centro di riciclaggio più vicino, oppure presso il proprio rivenditore specializzato, sulle prescrizioni adeguate concernenti lo smaltimento.

8 Garanzia

Vale il termine di garanzia previsto dalla legge. Se il prodotto è difettoso, contattare il rivenditore di fiducia o la filiale del costruttore nel proprio Paese (vedi dometic.com/dealer).

Per la gestione della riparazione e della garanzia è necessario inviare la seguente documentazione insieme al dispositivo:

- una copia della ricevuta con la data di acquisto,
- il motivo della richiesta o la descrizione del guasto.

Lees alle instructies, richtlijnen en waarschuwingen in deze gebruiksaanwijzing en volg ze zorgvuldig op om ervoor te zorgen dat u het product te allen tijde op de juiste manier installeert, gebruikt en onderhoudt. Deze instructies MOETEN bij dit product bewaard worden.

Door het product te gebruiken, bevestigt u hierbij dat u alle instructies, richtlijnen en waarschuwingen zorgvuldig hebt gelezen en dat u de voorwaarden en condities zoals die hierin zijn beschreven begrijpt en accepteert. U gaat ermee akkoord dit product alleen te gebruiken voor het beoogde doel en de beoogde toepassing en in overeenstemming met de instructies, richtlijnen en waarschuwingen zoals beschreven in deze gebruiksaanwijzing en in overeenstemming met de geldende wet- en regelgeving. Het niet lezen en opvolgen van de hierin beschreven instructies en waarschuwingen kan leiden tot letsel voor uzelf en anderen, schade aan uw product of schade aan andere eigendommen in de omgeving. Deze gebruiksaanwijzing, met inbegrip van de instructies, richtlijnen en waarschuwingen, en de bijbehorende documentatie kan onderhevig zijn aan wijzigingen en updates. Actuele productinformatie vindt u op documents.dometic.com, dometic.com.

Inhoudsopgave

1	Veiligheids- en inbouw instructies	32
2	Omvang van de levering	33
3	Beoogd gebruik	33
4	Product monteren	34
5	Het product gebruiken	34
6	Reiniging en onderhoud	35
7	Afvoer	35
8	Garantie	35

1 Veiligheids- en inbouw instructies

Neem de veiligheidsaanwijzingen en de voorschriften van de voertuigfabrikant en de garagebedrijven in acht.



INSTRUCTIE

Als u niet voldoende technisch onderlegd bent voor het monteren van componenten in voertuigen dient u het voorruitverduisteringssysteem door een deskundige in het voertuig te laten monteren.

Neem de volgende instructies in acht:

- Voorkom beschadiging van kabels in het voertuig tijdens de montage.
- Verduister de voorruit **niet** tijdens het rijden.

2 Omvang van de levering

Nr. in afb. 1, pagina 3	Aantal	Beschrijving
1	1	Afdekking
2	1	Rol gordijn
3	10	Schroef 3,5 x 13 mm (beige)
4	4	Schroef M6 x 50 mm
5	2	Schroef M6 x 70 mm
6	6	Sluitring M6
7	2	Geleiderail
8	1	Boormal

3 Beoogd gebruik

Het Dometic voorruitverduisteringssysteem FP210 (artikelnummer 9104124796) is geschikt voor de voorruit van campers van het type Fiat Ducato type 250 vanaf modeljaar 07/2006 en Fiat Ducato type 290 vanaf modeljaar 07/2014 en de vergelijkbare Peugeot Boxer en Citroën Jumper (zonder dakkast, zonder alkoofbed en zonder hoofdairbag).

Het Dometic voorruitverduisteringssysteem FP210 is geschikt voor voertuigen **met** handmatige of elektrische binnenspiegel. De voertuigen kunnen een regensensor-box of een camerasensor-box hebben.

Dit product is alleen geschikt voor het beoogde gebruik en de toepassing in overeenstemming met deze gebruiksaanwijzing.

Deze handleiding geeft informatie die nodig is voor een goede installatie en/of bediening van het product. Een slechte installatie en/of verkeerde bediening of onderhoud leidt tot onbevredigende prestaties en mogelijke storingen.

De fabrikant aanvaardt geen aansprakelijkheid voor letsel of schade aan het product die het gevolg is van:

- Onjuiste montage of aansluiting, inclusief te hoge spanning
- Onjuist onderhoud of gebruik van andere dan door de fabrikant geleverde originele reserveonderdelen

- Wijzigingen van het product zonder uitdrukkelijke toestemming van de fabrikant
- Gebruik voor andere doeleinden dan beschreven in deze handleiding

Dometic behoudt zich het recht voor om het uiterlijk en de specificaties van het product te wijzigen.

4 Product monteren



INSTRUCTIE

Voor het voortekenen van de rolgordijnboringen kunt u het meegeleverde sjabloon gebruiken.

1. Houd u aan de volgende montageopties:
 - Montage **zonder** sensorbox (afb. **3**, pagina 4)
 - Montage **met** een regensensorbox (afb. **4**, pagina 4)
 - Montage **met** een camerasensorbox 1 (afb. **5**, pagina 4)
 - Montage **met** een camerasensorbox 2 (afb. **6**, pagina 5)
2. Monteer het rolgordijn zoals in de afbeeldingen weergegeven: afb. **7**, pagina 5 tot afb. **10**, pagina 6.
3. afb. **11**, pagina 7: De spanning van koord (**2**) kan worden afgesteld door verschuiven van het messing oog (**1**).

5 Het product gebruiken

Het rolgordijn sluiten (afb. **12**, pagina 7)

- ▶ Trek het rolgordijn met beide handen omhoog in de gewenste stand.
De beide banden in de geleiderails houden het rolgordijn in de gewenste stand.

Rolgordijn openen

- ▶ Leid het rolgordijn met beide handen langzaam terug in de opname.

6 Reiniging en onderhoud



LET OP! Gevaar voor beschadiging

Geen scherpe of harde voorwerpen of reinigingsmiddelen bij het reinigen gebruiken. Dit kan het product beschadigen.

- ▶ Reinig het product af en toe met een vochtige doek.
- ▶ Besproei de geleiderails op de glijvlakken regelmatig licht met siliconespray in om licht glijden van de greeplijsten in de geleiderails te garanderen.
- ▶ Houd het rolgordijn niet langdurig gesloten om een materiaalvermoeidheid te vermijden.

7 Afvoer

- ▶ Laat het verpakkingsmateriaal indien mogelijk recyclen.



Als u het product definitief buiten bedrijf stelt, informeer dan bij het dichtstbijzijnde recyclingcentrum of uw speciaalzaak naar de betreffende afvoervoorschriften.

8 Garantie

De wettelijke garantieperiode is van toepassing. Als het product defect is, neem dan contact op met de detailhandel of met het filiaal van de fabrikant in uw land (zie dometic.com/dealer).

Stuur voor de afhandeling van reparaties of garantie volgende documenten mee:

- Een kopie van de factuur met datum van aankoop
- De reden voor de claim of een beschrijving van de fout

Læs og følg alle disse anvisninger, retningslinjer og advarsler i denne produktvejledning grundigt for at sikre, at du altid installerer, bruger og vedligeholder produktet korrekt. Disse anvisninger SKAL opbevares sammen med dette produkt.

Ved at benytte produktet bekræfter du hermed, at du har læst alle anvisninger, retningslinjer og advarsler grundigt, og at du forstår og er indforstået med de vilkår og betingelser, der er fastlagt heri. Du er indforstået med kun at bruge dette produkt til det beregnede formål og anvendelse i overensstemmelse med anvisningerne, retningslinjerne og advarslerne i denne produktvejledning samt i overensstemmelse med alle de gældende love og forskrifter. Manglende læsning og ignorering af disse anvisninger og advarsler kan medføre kvæstelser på dig selv og andre, skade på dit produkt eller skade på anden ejendom i nærheden. Der tages forbehold for eventuelle ændringer og opdateringer af denne produktvejledning samt anvisningerne, retningslinjerne og advarslerne samt den tilhørende dokumentation. Se documents.dometic.com, dometic.com for de nyeste produktinformationer.

Indholdsfortegnelse

1	Sikkerheds- og installationshenvvisninger	36
2	Leveringsomfang	37
3	Korrekt brug	37
4	Montering af produktet	38
5	Brug af produktet	38
6	Rengøring og vedligeholdelse	39
7	Bortskaffelse	39
8	Garanti	39

1 Sikkerheds- og installationshenvvisninger

Overhold de foreskrevne sikkerhedshenvvisninger og bestemmelser fra køretøjsproducenten og serviceværkstedet.



BEMÆRK

Hvis du ikke har tilstrækkelig teknisk viden til at montere komponenterne i køretøjer, bør du få en fagmand til at montere mørklægningsystemet til forruden i køretøjet.

Overhold følgende henvisninger:

- Under monteringen må ledningerne i køretøjet ikke beskadiges.
- Forruden må **ikke** mørklægges under kørslen.

2 Leveringsomfang

Nr. på fig. 1, side 3	Antal	Beskrivelse
1	1	Blænde
2	1	Rullegardin
3	10	Skruer 3,5 x 13 mm (beige)
4	4	Skruer M6 x 50 mm
5	2	Skruer M6 x 70 mm
6	6	Skiver M6
7	2	Føringsskinne
8	1	Boreskabelon

3 Korrekt brug

Systemet til mørklægning af forruden fra Dometic FP210 (art.nr. 9104124796) er egnet til forruden i autocampere af typen Fiat Ducato type 250 fra årgang 07/2006 og Fiat Ducato type 290 fra årgang 07/2014 samt Peugeot Boxer og Citroën Jumper af samme type (uden tagmagasin, uden køjeseng og uden hovedairbag).

Dometic rullegardin til forruden FP210 er egnet til køretøjer **med** manuelt eller elektrisk bakspejl. Køretøjerne kan have en regnsensorboks eller en kamerasensorboks.

Dette produkt er kun egnet til dets beregnede formål og anvendelse i overensstemmelse med disse anvisninger.

Denne vejledning giver dig oplysninger om, hvad der er nødvendigt med henblik på en korrekt montering og/eller drift af produktet. Dårlig montering og/eller ukorrekt drift eller vedligeholdelse medfører utilstrækkelig ydeevne og mulige fejl.

Producenten påtager sig intet ansvar for kvæstelser eller skader i forbindelse med produktet, der skyldes:

- Ukorrekt samling eller forbindelse inklusive for høj spænding
- Ukorrekt vedligeholdelse eller brug af uoriginale reservedele, der ikke stammer fra producenten
- Ændringer på produktet uden udtrykkelig tilladelse fra producenten
- Brug til andre formål end dem, der er beskrevet i vejledningen

Dometic forbeholder sig ret til at ændre produktets udseende og produktspecifikationer.

4 Montering af produktet



BEMÆRK

For at markere borerne til rullegardinet kan man anvende skabelonen, som medfølger i emballagen.

1. Vær opmærksom på følgende monteringsmuligheder:
 - Montering **uden** en sensorboks (fig. **3**, side 4)
 - Montering **med** en regnsensorboks (fig. **4**, side 4)
 - Montering **med** en kamerasensorboks 1 (fig. **5**, side 4)
 - Montering **med** en kamerasensorboks 2 (fig. **6**, side 5)
2. Montér rullegardinet som vist i illustrationerne: fig. **7**, side 5 til fig. **10**, side 6.
3. fig. **11**, side 7: Ledningens stramning (**2**) kan ændres ved at skifte messingøjet (**1**).

5 Brug af produktet

Lukning af rullegardinet (fig. **12**, side 7)

- ▶ Træk rullegardinet op i den ønskede stilling med begge hænder.
De to bånd i førings Skinnerne holder rullegardinet i den ønskede stilling.

Åbning af rullegardinet

- ▶ Før rullegardinet langsomt tilbage i dets holder med begge hænder.

6 Rengøring og vedligeholdelse



VIGTIGT! Fare for beskadigelse

Anvend ikke skarpe eller hårde genstande eller rengøringsmidler til rengøring, da det kan beskadige produktet.

- ▶ Rengør af og til produktet med en fugtig klud.
- ▶ Sprøjt en lille dosis silikonespray på føringskinnernes glideflader med regelmæssige mellemrum for at opnå, at greblisterne glider så let som muligt i føringsskinnerne.
- ▶ Hold ikke rullegardinet lukket i et længere tidsrum for undgå materialetræthed.

7 Bortskaffelse

- ▶ Bortskaf så vidt muligt emballagen sammen med det tilsvarende genbrugsaffald.



Hvis du tager produktet endegyldigt ud af drift, skal du kontakte det nærmeste recyclingcenter eller din faghandel for at få de pågældende forskrifter om bortskaffelse.

8 Garanti

Den lovbestemte garantiperiode gælder. Hvis produktet er defekt, bedes du kontakte din forhandler eller producentens afdeling i dit land (se dometic.com/dealer).

Ved reparation eller krav om garanti skal du medsende følgende bilag:

- en kopi af regningen med købsdato
- en reklamationsgrund eller en fejlbeskrivelse.

Läs och följ noggrant alla instruktioner, direktiv och varningar i den här produkthandboken för att säkerställa att du alltid installerar, använder och underhåller produkten på rätt sätt. Dessa instruktioner **MÅSTE** förvaras tillsammans med produkten.

Genom att använda produkten bekräftar du härmed att du noggrant har läst alla instruktioner, direktiv och varningar och att du förstår och är införstådd med att följa de villkor som anges här. Du är införstådd med att endast använda denna produkt i avsett syfte och i enlighet med instruktionerna, direktiven och varningarna som anges i denna produkthandbok samt i enlighet med alla g-lande lagar och bestämmelser. Om du inte läser och följer instruktionerna och varningarna som anges här kan det leda till personsador på dig eller andra, på produkten eller annan egendom i närheten. Denna produkthandbok, inklusive instruktionerna, direktiven och varningarna samt relaterad information, kan ändras och uppdateras. För uppdaterad produktinformation, besök documents.dometic.com, dometic.com.

Innehållsförteckning

1	Säkerhets- och installationsanvisningar	40
2	Leveransomfattning.	41
3	Avsedd användning	41
4	Montera produkten.	42
5	Använda produkten	42
6	Rengöring och skötsel	43
7	Avfallshantering.	43
8	Garanti.	43

1 Säkerhets- och installationsanvisningar

Beakta säkerhetsanvisningarna och riktlinjerna från fordonstillverkaren samt reglerna för bilmekaniska arbeten.



ANVISNING

Låt en fackman montera mörkläggningsystemet för framruta på fordonet om du inte har erfarenhet av/tillräcklig kännedom om montering av tekniska komponenter i fordon.

Beakta följande:

- Se till att inte skada några kablar i fordonet vid monteringen.
- Dra **inte** ner mörkläggningsgardinen för framrutan under körning.

2 Leveransomfattning

Nr på bild 1 , sida 3	Mängd	Beskrivning
1	1	Bländskydd
2	1	Rullgardin
3	10	Skruv 3,5 x 13 mm (beige)
4	4	Skruv M6 x 50 mm
5	2	Skruv M6 x 70 mm
6	6	Bricka M6
7	2	Styrskena
8	1	Bormall

3 Avsedd användning

Dometics mörkläggningsystem för framruta FP 210 (art.nr 9104124796) kan användas på framrutor i husbilar av typen Fiat Ducato typ 250 från årsmodell 07/2006 och Fiat Ducato typ 290 från årsmodell 07/2014 samt identiska Peugeot Boxer och Citroën Jumper (utan takförvaring, utan hopfällbar säng och utan huvudairbag).

Dometics mörkläggningsystem för framruta FP210 passar till fordon **med** manuell eller eldriven innerspegel. På fordonen kan det finnas en installerad regnsensordosa eller en kameranensordosa.

Den här produkten lämpar sig endast för avsedd användning i enlighet med denna bruksanvisning.

Den här manualen informerar om vad som krävs för att installera och/eller använda produkten på rätt sätt. Felaktig installation och/eller användning eller felaktigt underhåll kommer leda till att produkten inte fungerar optimalt och riskerar gå sönder.

Tillverkaren åtar sig inget ansvar för personskador eller materiella skador på produkten som uppstår till följd av:

- Felaktig montering eller anslutning, inklusive för hög spänning
- Felaktigt underhåll eller användning av reservdelar som inte är originaldelar från tillverkaren
- Ändringar som utförts utan uttryckligt medgivande från tillverkaren

- Användning för andra ändamål än de som beskrivs i denna bruksanvisning
- Dometic förbehåller sig rätten att ändra produktens utseende och specifikationer.

4 Montera produkten



ANVISNING

Använd mallen i förpackningen för att rita ut hålen för rullgardinen.

1. Observera de nedanstående monteringsalternativen:
 - Montera **utan** en sensordosa (bild **3**, sida 4)
 - Montera **med** en regnsensordosa (bild **4**, sida 4)
 - Montera **med** en kameranensordosa 1 (bild **5**, sida 4)
 - Montera **med** en kameranensordosa 2 (bild **6**, sida 5)
2. Montera rullgardinen som på bilderna: bild **7**, sida 5 till bild **10**, sida 6.
3. bild **11**, sida 7: Snörspänningen (**2**) kan justeras genom att man ändrar på mässingsöglans läge (**1**).

5 Använda produkten

Stänga rullgardinen (bild **12**, sida 7)

- Använd båda händerna och dra rullgardinen uppåt till önskat läge.
De båda banden i styrskenorna håller kvar rullgardinen i önskat läge.

Dra upp rullgardinen

- Använd båda händerna och för långsamt tillbaka rullgardinen till upphängningsanordningen.

6 Rengöring och skötsel



OBSERVERA! Risk för saksador

Använd inga vassa eller hårda föremål för rengöring, använd inga skarpa rengöringsmedel; produkten kan skadas.

- ▶ Rengör produkten då och då med en fuktig trasa.
- ▶ Spraya styrskenornas glidytor regelbundet med lite silikonspray för att grepplisterna ska glida lätt i styrskenorna.
- ▶ För att undvika materialrötthet ska man inte låta rullgardinen vara neddragen under en längre tidsperiod.

7 Avfallshantering

- ▶ Lämna om möjligt förpackningsmaterialet till återvinning.



När produkten slutgiltigt tas ur bruk: informera dig om gällande bestämmelser hos närmaste återvinningscentral eller hos återförsäljaren.

8 Garanti

Den lagstadgade garantitiden gäller. Kontakta din återförsäljare eller tillverkarens representant i ditt land (se dometic.com/dealer) om produkten är defekt.

Vid reparations och garantiärenden ska följande dokument skickas med när du returnerar produkten:

- En kopia på fakturan med inköpsdatum
- En reklambeskrivning eller felbeskrivning

Vennligst les disse instruksjonene nøye og følg alle instruksjoner, retningslinjer og advarsler som er inkludert i denne produktveiledningen for å sikre at du installerer, bruker og vedlikeholder produktet ordentlig til enhver tid. Disse instruksjonene MÅ følge med dette produktet.

Ved å bruke dette produktet bekrefter du at du har lest alle instruksjoner, retningslinjer og advarsler nøye, og at du forstår og aksepterer å overholde betingelsene og vilkårene slik de er presentert her. Du godtar å bruke dette produktet kun til tiltenkt formål og anvendelse, og i samsvar med instruksjonene, retningslinjene og advarslene slik de er presentert i denne produktveiledningen, så vel som i samsvar med alle gjeldende lovbestemmelser og forskrifter. Hvis instruksjonene og advarslene som er presentert her, ikke blir lest og fulgt, kan dette resultere i personskader hos deg selv eller andre, skade på produktet eller skade på annen eiendom i nærheten. Denne produktveiledningen, inkludert instruksjonene, retningslinjene og advarslene, samt relatert dokumentasjon, kan være underlagt endringer og oppdateringer. For oppdatert produktinformasjon, se documents.dometic.com, dometic.com.

Innholdsfortegnelse

1	Råd om sikkerhet og montering	44
2	Leveringsomfang	45
3	Forskriftsmessig bruk	45
4	Montere produktet	46
5	Bruk av produktet	46
6	Rengjøring og vedlikehold	47
7	Avfallsbehandling	47
8	Garanti	47

1 Råd om sikkerhet og montering

Følg sikkerhetsregler og vilkår fra kjøretøyprodusent og serviceverksteder.



MERK

Hvis du ikke har nok teknisk kunnskap om montering av komponenter i kjøretøy, må du få fagfolk til å montere frontruteblendesystemet i kjøretøyet.

Følg disse rådene:

- Påse at ingen ledninger i kjøretøyet kommer til skade under monteringen.
- Frontruten må **ikke** blendes under kjøring.

2 Leveringsomfang

Nr. i fig. 1, side 3	Antall	Beskrivelse
1	1	Skjerm
2	1	rullegardin
3	10	Skrue 3,5 x 13 mm (beige)
4	4	Skrue M6 x 50 mm
5	2	Skrue M6 x 70 mm
6	6	Skive M6
7	2	Føringsskinne
8	1	Bormal

3 Forskriftsmessig bruk

Dometic FP210 blendingssystem for frontrute (art.nr. 9104124796) er egnet for frontruten i biler av typen Fiat Ducato type 250 fra og med produksjonsår 07/2006 og Fiat Ducato type 290 fra og med 07/2014 og Peugeot Boxer og Citroën Jumper som er bygd på samme måte (uten takrom, uten alkove, og uten airbag for hodet).

Dometic frontruteblendesystem FP210 er egnet for kjøretøy **med** manuelt eller elektrisk kupéspeil. Kjøretøyene kan ha en regnfølerboks eller en kamerafølerboks.

Dette produktet er kun egnet for det tiltenkte formålet og anvendelsen i samsvar med disse instruksjonene.

Denne håndboken gir informasjon som er nødvendig for en ordentlig installasjon og/eller drift av produktet. Dårlig installasjon og/eller upassende drift eller vedlikehold vil resultere i en utilfredsstillende ytelse og en mulig svikt.

Produsenten påtar seg intet ansvar for personskader eller materielle skader på produktet som følge av:

- Ikke korrekt montering eller tilkobling, inkludert for høy spenning
- Ikke korrekt vedlikehold eller bruk av reservedeler foruten de originale reservedelene som leveres av produsenten

- Endringer på produktet uten at det er gitt uttrykkelig godkjenning av produsenten
- Bruk til andre formål enn det som er beskrevet i denne håndboken

Dometic forbeholder seg rettigheten til å endre produktet ytre og produktspesifikasjoner.

4 Montere produktet



MERK

Bruk malen i forpakningen for å bore hull til rullegardinen.

1. Du har følgende monteringsmuligheter:
 - Montering **uten** sensorboks (fig. **3**, side 4)
 - Montering **med** regnsensorboks (fig. **4**, side 4)
 - Montering **med** kamerasensorboks 1 (fig. **5**, side 4)
 - Montering **med** kamerasensorboks 2 (fig. **6**, side 5)
2. Monter rullegardinen som vist på illustrasjonene: fig. **7**, side 5 til fig. **10**, side 6.
3. fig. **11**, side 7: Strammingen av tråden (**2**) kan justeres ved å skyve på messingøyet (**1**).

5 Bruk av produktet

Lukke rullegardinen (fig. **12**, side 7)

- ▶ Trekk rullegardinen oppover i ønsket stilling med begge hendene.
De to båndene på føringsskinnene holder rullegardinen i ønsket stilling.

Åpne rullegardinen

- ▶ Før rullegardinen langsomt tilbake i holderen med begge hendene.

6 Rengjøring og vedlikehold



PASS PÅ! Fare for skade

Bruk ikke skarpe eller harde gjenstander eller rengjøringsmidler til rengjøring, da det kan skade produktet.

- ▶ Rengjør produktet regelmessig med en fuktig klut.
- ▶ Spray føringskinnene på glideflatene med en liten dose silikonspray med jevne mellomrom for å sikre at holdelistene glir lett inn i føringskinnene.
- ▶ For å unngå materialtretthet bør ikke rullegardinen holdes lukket over lengre tid.

7 Avfallsbehandling

- ▶ Lever emballasje til resirkulering så langt det er mulig.



Når du tar produktet ut av drift for siste gang, må du sørge for å få informasjon om deponeringsforskrifter hos nærmeste resirkuleringsstasjon eller hos din faghandler.

8 Garanti

Lovmessig garantitid gjelder. Hvis produktet er defekt: Ta kontakt med din forhandler eller produsentens filial i ditt land (se dometic.com/dealer).

Ved henvendelser vedrørende reparasjon eller garanti, må du sende med følgende dokumentasjon:

- Kopi av kvitteringen med kjøpsdato
- Årsak til reklamasjonen eller beskrivelse av feilen

Lue nämä ohjeet huolellisesti ja noudata kaikkia tämän tuotteen käyttöohjeissa annettuja ohjeita, määräyksiä ja varoituksia. Näin varmistat, että tuotteen asennus, käyttö ja huolto sujuu aina oikein. Näiden ohjeiden TÄYTYÄ jäädä tuotteen yhteyteen.

Käyttämällä tuotetta vahvistat lukeneesi kaikki ohjeet, määräykset ja varoitukset huolellisesti ja että ymmärrät ja hyväksyt tässä annetut ehdot. Sitoudut käyttämään tuotetta ainoastaan sen käyttötarkoitukseen ja ilmoitetuissa käyttökohteissa ja noudattaen tässä tuotteen käyttöohjeessa annettuja ohjeita, määräyksiä ja varoituksia sekä voimassa olevia lakeja ja määräyksiä. Tässä annettujen ohjeiden ja varoitusten lukematta ja noudattamatta jättäminen voi johtaa omaan tai muiden loukkaantumiseen, tuotteen vaurioitumiseen tai muiden, ympärillä olevien esineiden vaurioitumiseen. Tähän tuotteen käyttöohjeeseen, ohjeisiin, määräyksiin ja varoituksiin sekä oheisdokumentteihin voidaan tehdä muutoksia ja niitä voidaan päivittää. Katso ajantasaiset tuotetiedot osoitteesta documents.dometic.com, dometic.com.

Sisällysluettelo

1	Turvallisuus- ja kiinnitysohjeita	48
2	Toimituskokonaisuus	49
3	Käyttötarkoitus	49
4	Tuotteen asennus	50
5	Tuotteen käyttäminen	50
6	Puhdistus ja hoito	51
7	Hävittäminen	51
8	Takuu	51

1 Turvallisuus- ja kiinnitysohjeita

Noudata ajoneuvon valmistajan ja autoalan ammattipiirien antamia turvallisuusohjeita ja vaatimuksia.



OHJE

Anna ammattilaisen asentaa tuulilasin tummennusjärjestelmä, jos itselläsi ei ole riittävää teknistä tietämystä komponenttien asentamisesta ajoneuvoihin.

Noudata seuraavia ohjeita:

- Ajoneuvon johtimia ei saa vaurioittaa asennuksen aikana.
- Tuulilasia **ei** saa tummentaa ajon aikana.

2 Toimituskokonaisuus

Kohde – kuva 1, sivulla 3	Määrä	Kuvaus
1	1	Peitelevy
2	1	Kaihdin
3	10	Ruuvi 3,5 x 13 mm (beige)
4	4	Ruuvi M6 x 50 mm
5	2	Ruuvi M6 x 70 mm
6	6	Aluslevy M6
7	2	Ohjainkisko
8	1	Poraussapluuna

3 Käyttötarkoitus

Dometicin tuulilasin tummennusjärjestelmä FP210 (tuotenro 9104124796) on tarkoitettu matkailuautojen tuulilaseihin malleihin Fiat Ducato, tyyppi 250 vuosimallista 07/2006 alkaen ja Fiat Ducato, tyyppi 290 vuosimallista 07/2014 alkaen sekä samanrakenteisiin Peugeot Boxeriin ja Citroën Jumperiin (joissa ei ole katotelineitä, nostettavaa vuodetta eikä pään alueen turvatyynyä).

Dometicin tuulilasin tummennusjärjestelmä FP210 sopii ajoneuvoihin, joissa **on** käsikäyttöinen tai sähkötoiminen taustapeili. Ajoneuvoissa voi olla sadeanturin rasia tai kamera-anturin rasia.

Tämä tuote soveltuu ainoastaan näissä ohjeissa ilmoitettuun käyttötarkoitukseen ja käyttökohteeseen.

Näistä ohjeista saat tuotteen asianmukaiseen asennukseen ja/tai käyttöön tarvittavat tiedot. Väärin tehdyn asennuksen ja/tai väärän käyttötavan tai vääränlaisen huollon seurauksena laite ei toimi tyydyttävästi, ja se saattaa mennä epäkuuntoon.

Valmistaja ei ota vastuuta tapaturmista tai tuotevaurioista, jotka johtuvat seuraavista:

- Väärin tehty kokoaminen tai sähköliitäntä, ylijännite mukaan lukien
- Väärin tehty huolto tai muiden kuin valmistajalta saatavien alkuperäisten varaosien käyttö
- tuotteeseen ilman valmistajan nimenomaista lupaa tehdyt muutokset

- käyttö muuhun kuin tässä ohjeessa ilmoitettuun tarkoitukseen

Dometic pidättää itsellään oikeuden muutoksiin tuotteen ulkonäössä ja spesifikaatioissa.

4 Tuotteen asennus



OHJE

Kaihtimen reikien paikkojen merkitsemiseen voi käyttää toimituksessa mukana olevaa sabluunaa.

1. Asennukselle on seuraavat vaihtoehdot:
 - Asennus **ilman** anturirasiaa (kuva **3**, sivulla 4)
 - Asennus sadeanturin rasialla **varustettuna** (kuva **4**, sivulla 4)
 - Asennus, kun ajoneuvossa **on** kamera-anturin rasia 1 (kuva **5**, sivulla 4)
 - Asennus, kun ajoneuvossa **on** kamera-anturin rasia 2 (kuva **6**, sivulla 5)
2. Asenna kaihdin kuvissa esitetyllä tavalla: kuva **7**, sivulla 5 – kuva **10**, sivulla 6.
3. kuva **11**, sivulla 7: Narun (**2**) kireyttä voi säätää siirtämällä messinkisilmukkaa (**1**).

5 Tuotteen käyttäminen

Kaihtimen sulkeminen (kuva **12**, sivulla 7)

- Vedä kaihdin molemmin käsin ylös haluamaasi asentoon.
Ohjauskiskojen molemmat hihnat pitävät kaihtimen halutussa asennossa.

Kaihtimen avaaminen

- Palauta kaihdin molemmin käsin hitaasti pidikkeensä sisään.

6 Puhdistus ja hoito



HUOMAUTUS! Vaurioitumisvaara

Puhdistukseen ei saa käyttää teräviä tai kovia välineitä eikä puhdistusaineita, koska tämä voi johtaa tuotteen vahingoittumiseen.

- ▶ Puhdista tuote toisinaan ulkopuolelta kostealla liinalla.
- ▶ Suihkuta ohjainkiskojen liukupinnoille säännöllisin väliajoin pieni määrä silikoni-suihketta, jotta kahvalistat liukuvat mahdollisimman hyvin ohjainkiskoissa.
- ▶ Älä pidä kaihdinta pidempiä aikoja suljettuna, jotta materiaalin väsyminen vältetään.

7 Hävittäminen

- ▶ Vie pakkausmateriaali mahdollisuuksien mukaan vastaavan kierrätysjätteen joukkoon.



Jos poistat tuotteen lopullisesti käytöstä, pyydä tietoa sen hävittämistä koskevista määräyksistä lähimmästä kierrätyskeskuksesta tai ammattiliikkeestäsi.

8 Takuu

Tuotetta koskee lakisääteinen tuotevastuu-aika. Jos tuote on viallinen, ota yhteyttä jälleenmyyjään tai valmistajan toimipisteeseen omassa maassasi (ks. dometic.com/dealer).

Jos lähetät tuotteen korjattavaksi, liitä korjaus- ja takuukäsittelyä varten mukaan seuraavat asiakirjat:

- Kopio kuitista, jossa näkyy ostopäivä
- Valitusperuste tai vikakuvaus

Пожалуйста, внимательно прочтите и соблюдайте все указания, рекомендации и предупреждения, содержащиеся в этом руководстве по использованию изделия, чтобы гарантировать правильную установку, использование и обслуживание изделия. Эта инструкция ДОЛЖНА оставаться вместе с этим изделием.

Используя изделие, вы тем самым подтверждаете, что внимательно прочитали все указания, рекомендации и предупреждения, а также, что вы понимаете и соглашаетесь соблюдать положения и условия, изложенные в настоящем документе. Вы соглашаетесь использовать это изделие только по прямому назначению и в соответствии с указаниями, рекомендациями и предупреждениями, изложенными в данном руководстве по использованию изделия, а также в соответствии со всеми применимыми законами и правилами. Несоблюдение указаний и предупреждений, изложенных в данном документе может привести к травмам вас и других лиц, повреждению вашего изделия или повреждению другого имущества, находящегося поблизости. Данное руководство по использованию изделия, включая указания, рекомендации и предупреждения, а также сопутствующую документацию, может подвергаться изменениям и обновлениям. Актуальную информацию о продукте можно найти на сайте documents.dometic.com, dometic.com.

Оглавление

1	Указания по безопасности и монтажу	52
2	Комплект поставки	53
3	Использование по назначению	53
4	Монтаж изделия	54
5	Использование изделия	54
6	Очистка и уход	55
7	Утилизация	55
8	Гарантия	55

1 Указания по безопасности и монтажу

Соблюдайте инструкции по технике безопасности изготовителя автомобиля и правила техники безопасности, установленные в автомастерской.



УКАЗАНИЕ

Если у вас не имеется достаточных технических знаний по установке компонентов в транспортные средства, для выполнения работ по установке системы затемнения лобового стекла обратитесь к специалисту.

Соблюдайте следующие указания:

- Не повредите при монтаже кабели в транспортном средстве.
- **Не** затемняйте лобовое стекло во время движения.

2 Комплект поставки

Поз. на рис. 1, стр. 3	Количество	Наименование
1	1	Панель
2	1	Ролета
3	10	Винт 3,5 x 13 мм (бежевый)
4	4	Винт М6 x 50 мм
5	2	Винт М6 x 70 мм
6	6	Подкладная шайба М6
7	2	Направляющая
8	1	Сверпильный шаблон

3 Использование по назначению

Система затемнения лобового стекла Dometic FP 210 (№ изделия 9104124796) подходит для лобового стекла кемперов типа Fiat Ducato 250 с 07/2006 года выпуска Fiat Ducato 290 с 07/2014 года выпуска и конструктивно идентичных Peugeot Boxer и Citroën Jumper (без накрышной секции, складной койки и головной подушки безопасности).

Система затемнения лобового стекла Dometic FP 210 подходит для транспортных средств с ручным или электрическим внутренним зеркалом заднего вида. В транспортном средстве может быть установлен блок датчика дождя или блок датчика камеры.

Это изделие подходит только для использования по назначению и применения в соответствии с данной инструкцией.

В данной инструкции содержится информация, необходимая для правильного монтажа и/или эксплуатации изделия. Неправильный монтаж и/или ненадлежащая эксплуатация или техническое обслуживание приводят к неудовлетворительной работе и возможному отказу.

Изготовитель не несет ответственности за какие-либо травмы или повреждение продукта в результате следующих причин:

- Неправильная сборка или подключение, включая повышенное напряжение

- Неправильное техническое обслуживание или использование запасных частей, отличных от оригинальных запасных частей, предоставленных изготовителем
- Изменения в продукте, выполненные без однозначного разрешения изготовителя
- Использование в целях, отличных от указанных в данной инструкции

Компания Dometic оставляет за собой право изменять внешний вид и технические характеристики продукта.

4 Монтаж изделия



УКАЗАНИЕ

Для обозначения сверлильных отверстий вы можете использовать шаблоны, содержащиеся в упаковке.

1. Учитывайте следующие варианты монтажа:
 - Монтаж **без** блока датчика (рис. **3**, стр. 4)
 - Монтаж **с** блоком датчика дождя (рис. **4**, стр. 4)
 - Монтаж **с** блоком датчика камеры 1 (рис. **5**, стр. 4)
 - Монтаж **с** блоком датчика камеры 2 (рис. **6**, стр. 5)
2. Установите ролету, как показано на рисунках: рис. **7**, стр. 5 - рис. **10**, стр. 6.
3. рис. **11**, стр. 7: Натяжение шнура (**2**) можно отрегулировать, сместив латунную проушину (**1**).

5 Использование изделия

Закрывание ролеты (рис. **12**, стр. 7)

- ▶ Потяните ролету двумя руками вверх в нужное положение.
Обе ленты в направляющих удерживают ролету в нужном положении.

Открывание ролеты

- ▶ Двумя руками медленно введите ролету обратно в приемное устройство.

6 Очистка и уход



ВНИМАНИЕ! Опасность повреждения

Не использовать для очистки острые или твердые предметы или чистящие средства, т. к. это может привести к повреждениям продукта.

- ▶ Периодически очищайте продукт влажной тряпкой.
- ▶ Для достижения по возможности легкого скольжения ручек в направляющих регулярно опрыскивайте поверхности скольжения направляющих силиконовым аэрозолем в малых количествах.
- ▶ Не держите ролету в течение долгого времени закрытой во избежание усталости материала.

7 Утилизация

- ▶ По возможности, выкидывайте упаковочный материал в мусор, подлежащий вторичной переработке.



Если Вы окончательно выводите продукт из эксплуатации, то получите информацию в ближайшем центре по вторичной переработке или в торговой сети о соответствующих предписаниях по утилизации.

8 Гарантия

Действителен установленный законом срок гарантии. Если продукт неисправен, обратитесь в торговую организацию или представительство изготовителя в вашей стране (см. dometic.com/dealer).

При обращении по вопросам ремонта или гарантийного обслуживания необходимо также предоставить следующую информацию:

- копию счета с датой покупки
- причину претензии или описание неисправности

Prosimy o uważne przeczytanie niniejszej instrukcji i przestrzeganie wszystkich instrukcji, wskazówek i ostrzeżeń zawartych w niniejszej instrukcji produktu. Pozwoli to przez cały czas zapewnić prawidłową instalację, zastosowanie oraz konserwację produktu. Niniejsza instrukcja MUSI przez cały czas pozostawać przy produkcie.

Korzystając z produktu, użytkownik potwierdza uważne przeczytanie wszelkich instrukcji, wskazówek i ostrzeżeń, ich zrozumienie oraz zobowiązuje się przestrzegać zawartych w nich warunków. Użytkownik zobowiązuje się wykorzystywać niniejszy produkt wyłącznie zgodnie z jego przeznaczeniem i zamierzonym zastosowaniem oraz z instrukcjami, wskazówkami i ostrzeżeniami wyszczególnionymi w niniejszej instrukcji produktu, jak również ze wszystkimi mającymi zastosowanie przepisami i regulacjami prawnymi. Nieprzestrzeganie zawartych tu instrukcji i ostrzeżeń może skutkować obrażeniami u użytkownika oraz osób trzecich, uszkodzeniem produktu lub też uszkodzeniem mienia w sąsiedztwie produktu. Zastrzega się możliwość wprowadzania zmian i aktualizacji niniejszej instrukcji produktu, wraz z instrukcjami, wskazówkami i ostrzeżeniami oraz powiązaną dokumentacją. Aktualne informacje dotyczące produktu można zawsze znaleźć na stronie documents.dometic.com, dometic.com.

Spis treści

1	Zasady bezpieczeństwa i montażu	56
2	W zestawie	57
3	Użytkowanie zgodne z przeznaczeniem	57
4	Montaż produktu	58
5	Korzystanie z produktu	58
6	Czyszczenie i konserwacja	59
7	Utylizacja	59
8	Gwarancja	59

1 Zasady bezpieczeństwa i montażu

Należy stosować się do wskazówek dotyczących bezpieczeństwa i zaleceń producenta i warsztatów serwisowych.



WSKAZÓWKA

Jeśli użytkownik nie dysponuje odpowiednimi umiejętnościami technicznymi, pozwalającymi na montaż komponentów w pojazdach, montaż systemu zasłaniania przedniej szyby należy zlecić specjalście.

Należy stosować się do następujących wskazówek:

- Podczas montażu chronić wszystkie przewody w pojeździe przed uszkodzeniem.
- **Nie** zasłaniać przedniej szyby podczas jazdy.

2 W zestawie

Poz. na rys. 1 , strona 3	Ilość	Opis
1	1	Ośłona
2	1	Roleta
3	10	Śruba 3,5 x 13 mm (beżowa)
4	4	Śruba M6 x 50 mm
5	2	Śruba M6 x 70 mm
6	6	Podkładka M6
7	2	Prowadnica
8	1	Szablon wiercenia

3 Użytkowanie zgodne z przeznaczeniem

System zasłaniania przedniej szyby Dometic FP210 (nr katalogowy 9104124796) nadaje się do przednich szyb pojazdów kempingowych typu Fiat Ducato typ 250 od roku modelowego 07/2006 i Fiat Ducato typ 290 od roku modelowego 07/2014 oraz modeli Peugeot Boxer i Citroën Jumper o tej samej konstrukcji (bez półki dachowej, bez składanego łóżka i bez poduszki powietrznej chroniącej głowę).

System zasłaniania przedniej szyby Dometic FP210 można stosować w pojazdach **z** ręcznym lub elektrycznym wewnętrznym lusterkiem. Pojazdy mogą być wyposażone w skrzynkę czujnika deszczu lub czujnika kamery.

Niniejszy produkt jest przystosowany wyłącznie do wykorzystywania zgodnie z jego przeznaczeniem oraz zamierzonym zastosowaniem według niniejszej instrukcji.

Niniejsza instrukcja zawiera informacje, które są niezbędne do prawidłowego montażu i/lub obsługi produktu. Nieprawidłowy montaż i/lub niewłaściwa obsługa lub konserwacja powodują niezadowalające rezultaty i mogą prowadzić do uszkodzeń.

Producent nie ponosi żadnej odpowiedzialności za ewentualne obrażenia lub uszkodzenia produktu wynikłe z następujących przyczyn:

- Nieprawidłowy montaż lub podłączenie, w tym zbyt wysokie napięcie
- Niewłaściwa konserwacja lub użycie innych części zamiennych niż oryginalne części zamienne dostarczone przez producenta

- Wprowadzanie zmian w produkcie bez wyraźnej zgody producenta
- Użytkowanie w celach innych niż opisane w niniejszej instrukcji obsługi

Firma Dometic zastrzega sobie prawo do zmiany wyglądu i specyfikacji produktu.

4 Montaż produktu



WSKAZÓWKA

Do wyznaczenia otworów na roletę można zastosować szablon z opakowania.

1. Przestrzegać poniższych opcji montażu:
 - Montaż **bez** skrzynki czujnika (rys. **3**, strona 4)
 - Montaż **ze** skrzynką czujnika deszczu (rys. **4**, strona 4)
 - Montaż **ze** skrzynką czujnika kamery 1 (rys. **5**, strona 4)
 - Montaż **ze** skrzynką czujnika kamery 2 (rys. **6**, strona 5)
2. Zamontować roletę zgodnie z rysunkami: rys. **7**, strona 5 do rys. **10**, strona 6.
3. rys. **11**, strona 7: Napięcie linki (**2**) można regulować, przesuwając ucho z mosiądzu (**1**).

5 Korzystanie z produktu

Zasuwanie rolety (rys. **12**, strona 7)

- ▶ Pociągnąć roletę obiema rękami do góry do żądanej pozycji.
Obie taśmy w prowadnicach utrzymują roletę w żądanym położeniu.

Opuszczanie rolety

- ▶ Powoli wsunąć roletę obiema rękami w uchwyt.

6 Czyszczenie i konserwacja



UWAGA! Niebezpieczeństwo uszkodzenia

Do czyszczenia nie należy używać ostrych i twardych środków czyszczących; mogą one uszkodzić produkt.

- ▶ Od czasu do czasu należy czyścić produkt wilgotną ściereczką.
- ▶ W celu uzyskania możliwie lekkiego poślizgu listew uchwytych w prowadnicach prowadnice i powierzchnie ślizgowe należy spryskiwać regularnie małymi ilościami silikonu w sprayu.
- ▶ Nie należy przetrzymywać rozłożonej rolety przez dłuższy czas, aby uniknąć zmęczenia materiału.

7 Utylizacja

- ▶ Opakowanie należy wyrzucić do odpowiedniego pojemnika na śmieci do recyklingu.



Jeżeli produkt nie będzie dłużej eksploatowany, koniecznie dowiedz się w najbliższym zakładzie recyklingu lub w specjalistycznym sklepie, jakie są aktualnie obowiązujące przepisy dotyczące utylizacji.

8 Gwarancja

Obowiązuje ustawowy okres gwarancji. W przypadku stwierdzenia uszkodzenia produktu należy zgłosić się do jego sprzedawcy lub oddziału producenta w danym kraju (patrz dometic.com/dealer).

W celu naprawy lub rozpatrzenia gwarancji konieczne jest przesłanie następujących dokumentów:

- Kopii rachunku z datą zakupu
- Informacji o przyczynie reklamacji lub opisu wady

Dôkladne si prečítajte tento návod a dodržiavajte všetky pokyny, usmernenia a varovania uvedené v tomto návode k výrobku, aby bolo zaručené, že výrobok bude vždy správne nainštalovaný, používaný a udržiavaný. Tento návod MUSÍ zostať priložený k výrobku.

Použitím tohto výrobku týmto potvrdzujete, že ste si dôkladne prečítali všetky pokyny, usmernenia a varovania a že rozumiete a súhlasíte s dodržiavaním všetkých uvedených podmienok. Súhlasíte, že tento výrobok budete používať iba v súlade s určeným použitím a v súlade s pokynmi, usmerneniami a varovaniami uvedenými v tomto návode k výrobku, ako aj v súlade so všetkými platnými zákonmi a nariadeniami. V prípade, že si neprečítate a nebudete sa riadiť pokynmi a varovaniami uvedenými v tomto návode, môže mať za následok vaše poranenie alebo poranenie iných osôb, poškodenie vášho výrobku alebo poškodenie majetku v jeho blízkosti. Tento návod na obsluhu výrobku vrátane pokynov, usmernení a varovaní, a súvisiaca dokumentácia môže podliehať zmenám a aktualizáciám. Najaktuálnejšie informácie o výrobku nájdete na adrese documents.dometic.com, dometic.com.

Obsah

1	Bezpečnostné a montážne pokyny	60
2	Rozsah dodávky	61
3	Používanie v súlade s určením	61
4	Montáž výrobku	62
5	Používanie produktu	62
6	Čistenie a údržba	63
7	Likvidácia	63
8	Záruka	63

1 Bezpečnostné a montážne pokyny

Rešpektujte bezpečnostné pokyny a podklady vydané výrobcom vozidla a autorizovanými servismi.



POZNÁMKA

Ak nemáte dostatočné technické znalosti pre zabudovanie a pripojenie komponentov do vozidiel, mali by ste požiadať odborného technika, aby vám namontoval systém zatienenia čelného skla do vozidla.

Rešpektujte nasledovné upozornenia:

- Pri montáži nepoškodte žiadne vodiče vo vozidle.
- Počas jazdy **nezatieňujte** čelné sklo.

2 Rozsah dodávky

Č. na obr. 1, strane 3	Počet	Opis
1	1	Clona
2	1	Roleta
3	10	Skrutka 3,5 × 13 mm (béžová)
4	4	Skrutka M6 × 50 mm
5	2	Skrutka M6 × 70 mm
6	6	Podložka M6
7	2	Vodiaca koľajnica
8	1	Vŕtacia šablóna

3 Používanie v súlade s určením

Systém zatienenia čelného skla Dometic FP210 (číslo výrobku 9104124796) je vhodný pre čelné sklo obytných vozidiel typu Fiat Ducato, typ 250 od roku výroby 07/2006 a Fiat Ducato, typ 290 od roku výroby 07/2014 a konštrukčne zhodný Peugeot Boxer a Citroën Jumper (bez strešného odkladacieho priestoru, zdvíhacej postele a hlavového airbagu).

Systém zatienenia čelného skla Dometic FP210 je vhodný pre vozidlá s ručne alebo elektricky ovládaným vnútorným spätným zrkadlom. Vozidlá môžu byť vybavené skrinkou dažďového senzora alebo skrinkou obrazového senzora.

Tento výrobok je vhodný iba na použitie na určený účel a použitie v súlade s týmto návodom.

Tento návod obsahuje informácie, ktoré sú nevyhnutné pre správnu inštaláciu a/alebo obsluhu výrobku. Chybná inštalácia a/alebo nesprávna obsluha či údržba bude mať za následok neuspokojivý výkon a možnú poruchu.

Výrobca nenesie žiadnu zodpovednosť za akékoľvek poranenia či škody na výrobku spôsobené:

- nesprávnou montážou alebo pripojením vrátane nadmerného napätia
- nesprávnou údržbou alebo použitím iných ako originálnych náhradných dielov poskytnutých výrobcom

- Zmeny produktu bez výslovného povolenia výrobcu
- Použitie na iné účely než na účely opísané v návode

Firma Dometic si vyhradzuje právo na zmenu vzhľadu a technických parametrov výrobku.

4 Montáž výrobku



POZNÁMKA

Pre naznačenie otvorov pre roletu môžete použiť šablónu, ktorá je súčasťou balenia.

1. Riadte sa nasledujúcimi možnosťami montáže:
 - Montáž **bez** skrinky senzora (obr. **3**, strane 4)
 - Montáž **so** skrinkou dažďového senzora (obr. **4**, strane 4)
 - Montáž **so** skrinkou obrazového senzora 1 (obr. **5**, strane 4)
 - Montáž **so** skrinkou obrazového senzora 2 (obr. **6**, strane 5)
2. Roletu namontujte podľa obrázkov: obr. **7**, strane 5 až obr. **10**, strane 6.
3. obr. **11**, strane 7: Napnutie lanka (**2**) je možné prispôbiť posúvaním mosadzového očka (**1**).

5 Používanie produktu

Zatvorenie rolety (obr. **12**, strane 7)

- ▶ Potiahnite roletu oboma rukami nahor do želanej polohy.
Oba pásy vo vodiacich koľajniciach pridržiavajú roletu v želanej polohe.

Vytiahnutie rolety

- ▶ Vedte roletu oboma rukami pomaly späť do jej upnutia.

6 Čistenie a údržba



POZOR! Nebezpečenstvo poškodenia

Na čistenie nepoužívajte ostré alebo tvrdé predmety, pretože by mohli poškodiť výrobok.

- ▶ Výrobok príležitostne vyčistite mierne navlhčenou handričkou.
- ▶ Na klzné plochy vodiacich koľajničiek pravidelne nanášajte malé dávky silikónového spreja, aby sa dosiahlo čo najľahšie kĺzanie úchytných líšt vo vodiacich koľajničkách.
- ▶ Roletu nenechávajte dlhšie obdobie spustenú, aby sa zabránilo únave materiálu.

7 Likvidácia

- ▶ Obalový materiál podľa možnosti odovzdajte do príslušného odpadu na recykláciu.



Keď výrobok definitívne vyradíte z prevádzky, informujte sa v najbližšom recyklačnom stredisku alebo u vášho špecializovaného predajcu o príslušných predpisoch týkajúcich sa likvidácie.

8 Záruka

Platí zákonom stanovená záručná lehota. Ak je výrobok poškodený, obráťte sa na svojho predajcu alebo pobočku výrobcu vo svojej krajine (pozri dometic.com/dealer).

Ak žiadate o vybavenie opravy alebo nárokov vyplývajúcich zo záruky, musíte priložiť nasledovné podklady:

- kópiu faktúry s dátumom kúpy,
- dôvod reklamácie alebo opis chyby.

Pečlivě si prosím přečtěte a dodržujte všechny pokyny, směrnice a varování obsažené v tomto návodu k výrobku, abyste měli jistotu, že výrobek budete vždy správně instalovat, používat a udržovat. Tyto pokyny MUSÍ být uchovávány v blízkosti výrobku.

Používáním výrobku tímto potvrzujete, že jste si pečlivě přečetli všechny pokyny, směrnice a varování a že rozumíte podmínkám uvedeným v tomto dokumentu a souhlasíte s nimi. Souhlasíte s používáním tohoto výrobku pouze k určenému účelu a použití a v souladu s pokyny, směrnice a varování uvedenými v tomto návodu k výrobku a v souladu se všemi příslušnými zákony a předpisy. Pokud si nepřečtete a nebudete dodržovat zde uvedené pokyny a varování, může to vést ke zranění vás i ostatních, poškození vašeho výrobku nebo poškození jiného majetku v okolí. Tento návod k výrobku, včetně pokynů, směrnic a varování a související dokumentace může být předmětem změn a aktualizací. Aktuální informace o výrobku naleznete na stránkách documents.dometic.com, dometic.com.

Obsah

1	Bezpečnostní pokyny a pokyny k instalaci	64
2	Obsah dodávky	65
3	Použití v souladu s účelem	65
4	Montáž výrobku	66
5	Použití výrobku	66
6	Čištění a péče	67
7	Likvidace	67
8	Odpovědnost za vady	67

1 Bezpečnostní pokyny a pokyny k instalaci

Dodržujte předepsané bezpečnostní pokyny a předpisy vydané výrobcem vozidla a autoservisem.



POZNÁMKA

Pokud nemáte dostatečné technické znalosti v oblasti instalace součástí do vozidla, pověřte instalací systému stínění pro čelní sklo do vozidla odborníka.

Dodržujte následující pokyny:

- Během montáže zabraňte poškození vedení ve vozidle.
- Během řízení **nezakrývejte** čelní sklo.

2 Obsah dodávky

Č. na obr. 1, strana 3	Množství	Popis
1	1	Kryt
2	1	Roleta
3	10	Šroub 3,5 × 13 mm (béžový)
4	4	Šroub M6 × 50 mm
5	2	Šroub M6 × 70 mm
6	6	Podložka M6
7	2	Vodicí lišty
8	1	Vrtací šablona

3 Použití v souladu s účelem

Systém stínění pro čelní sklo Dometic FP210 (č. výr. 9104124796) je vhodný pro čelní sklo obytných vozů typu Fiat Ducato typ 250 od modelového roku 07/2006 a Fiat Ducato typ 290 od modelového roku 07/2014 a totožně konstruovaných vozů Peugeot Boxer a Citroën Jumper (bez střešního nosiče, bez sklopného lůžka a bez hlavového airbagu).

Systém stínění pro čelní sklo Dometic FP210 je vhodný pro vozidla s manuálně nebo elektricky ovládaným vnitřním zrcátkem. Vozidla mohou mít skříňku snímače deště nebo skříňku snímače kamery.

Tento výrobek je vhodný pouze k určenému účelu a použití v souladu s tímto návodem.

Tento návod poskytuje informace, které jsou nezbytné pro řádnou instalaci a/nebo provoz výrobku. Nedostatečná instalace a/nebo nesprávný provoz či údržba povedou k neuspokojivému výkonu a možné závadě.

Výrobce nepřijímá žádnou odpovědnost za jakékoli zranění nebo poškození výrobku vyplývající z následujících:

- Nesprávné sestavení nebo připojení včetně nadměrného napětí
- Nesprávná údržba nebo použití jiných náhradních dílů než původních dílů dodaných výrobcem

- Změna výrobku bez výslovného souhlasu výrobce
- Použití k jiným účelům, než jsou popsány v tomto návodu

Společnost Dometic si vyhrazuje právo změnit vzhled a specifikace výrobku.

4 Montáž výrobku



POZNÁMKA

K označení vrtaných otvorů pro roletu můžete použít šablonu, která je součástí balení.

1. Dodržujte následující možnosti montáže:
 - Montáž **bez** skříňky snímače (obr. **3**, strana 4)
 - Montáž **se** skříňkou snímače deště (obr. **4**, strana 4)
 - Montáž **se** skříňkou snímače kamery 1 (obr. **5**, strana 4)
 - Montáž **se** skříňkou snímače kamery 2 (obr. **6**, strana 5)
2. Namontujte roletu podle obrázků: obr. **7**, strana 5 až obr. **10**, strana 6.
3. obr. **11**, strana 7: Napnutí šňůry (**2**) lze nastavit posunem mosazného oka (**1**).

5 Použití výrobku

Zatažení rolety (obr. **12**, strana 7)

- Zatáhněte roletu oběma rukama dolů do požadované polohy.
Oba popruhy ve vodicích lištách drží roletu v požadované poloze.

Vytažení rolety

- Ved'te roletu oběma rukama pomalu zpět do držáku.

6 Čištění a péče



POZOR! Nebezpečí poškození

Nepoužívejte k čištění žádné tvrdé nebo ostré předměty, může dojít k poškození výrobku.

- ▶ Příležitostně vyčistěte výrobek zvlhčenou utěrkou.
- ▶ Na kluzné plochy vodicích lišt nastříkejte v pravidelných intervalech malé množství silikonového oleje ve spreji, aby bylo dosaženo hladkého posouvání úchytových lišt ve vodicích lištách.
- ▶ Nenechávejte roletu po dlouhou dobu zataženou, zabráníte tak opotřebování materiálu.

7 Likvidace

- ▶ Obalový materiál likvidujte v odpadu určeném k recyklaci.



Jakmile výrobek zcela vyřadíte z provozu, informujte se v příslušných recyklačních centrech nebo u specializovaného prodejce o příslušných předpisech o likvidaci odpadu.

8 Odpovědnost za vady

Na výrobek je poskytována záruka v souladu s platnými zákony. Pokud je výrobek vadný, kontaktujte svého specializovaného prodejce nebo pobočku výrobce ve vaší zemi (viz dometic.com/dealer).

K vyřízení opravy nebo záruky nezapomeňte odeslat následující dokumenty:

- Kopii účtenky s datem zakoupení,
- Uvedení důvodu reklamace nebo popisu vady.

A termék mindenkor szakszerű telepítése, használata és karbantartása érdekében kérjük figyelmesen olvassa el az ebben a termék kézikönyvben található utasításokat, irányelveket és figyelmeztetéseket, valamint mindig tartsa be ezeket. Ezt az útmutatót a termék közelében KELL tartani.

A termék használatba vételével Ön kijelenti hogy figyelmesen elolvasta az összes utasítást, irányelvet és figyelmeztetést, valamint megértette és elfogadja az itt leírt szerződési feltételeket. Ön elfogadja, hogy kizárólag a rendeltetésének megfelelő célra és a jelen termék kézikönyvben leírt útmutatásoknak, irányelveknek és figyelmeztetéseknek, valamint a hatályos törvényeknek és szabályozásoknak megfelelően használja ezt a terméket. Az itt leírt utasítások és figyelmeztetések elolasásának és betartásának elmulasztása saját és mások sérüléséhez, a termék vagy a közelben található más anyagi javak károsodásához vezethet. Ez a termék kézikönyv és a benne található utasítások, irányelvek és figyelmeztetések, valamint a kapcsolódó dokumentációk módosulhatnak és frissülhetnek. Naprakész termékinformációk érdekében kérjük látogasson el a következő honlagra: documents.dometic.com, dometic.com.

Tartalomjegyzék

1	Biztonsági és beszerelési útmutatások	68
2	A csomag tartalma	69
3	Rendeltetésszerű használat	69
4	A termék felszerelése	70
5	A termék használata	70
6	Tisztítás és karbantartás	71
7	Ártalmatlanítás	71
8	Szavatosság	71

1 Biztonsági és beszerelési útmutatások

Vegye figyelembe a járműgyártó és a gépjárműszakma által előírt biztonsági megjegyzéseket és előírásokat.



MEGJEGYZÉS

Ha nem rendelkezik a részegységek járművekbe történő beszereléséhez szükséges kielégítő műszaki ismeretekkel, akkor szakemberrel szereltesse be a járműbe a szélvédő sötétítő rendszert.

Vegye figyelembe az alábbi megjegyzéseket:

- A beszerelés során ne tegyen kárt a jármű vezetékeiben.
- Menet közben **ne** sötétítse el az első szélvédőt.

2 A csomag tartalma

Számokat lásd: 1. ábra, 3. oldal	Mennyiség	Leírás
1	1	Takarólemez
2	1	Sötétítő
3	10	3,5 x 13 mm csavar (bézs)
4	4	M6 x 50 mm csavar
5	2	M6 x 70 mm csavar
6	6	M6 alátét
7	2	Vezetősín
8	1	Fúrósablon

3 Rendeltetésszerű használat

A Dometic FP 210 első szélvédő sötétítő-rendszer (cikksz.: 9104124796) Fiat Ducato 250 típusú lakóautókba, 07/2006 gyártási évtől és Fiat Ducato 290 típusú lakóautókba, 07/2014 gyártási évtől és ezzel megegyező építésű Peugeot Boxer és Citroën Jumper (tetőtároló nélküli, tetőágy nélküli és fejlégszak nélküli) járművekbe való beépítésre alkalmas.

A Dometic FP 210 szélvédő-árnyékoló rendszer belső manuális vagy elektromos **tükörrel** rendelkező járművekhez alkalmas. A járművek rendelkezhetnek esőérzékelő dobozzal, vagy kamerás érzékelő dobozzal.

Ez a termék az itt leírt utasításoknak megfelelő rendeltetésszerű használatra alkalmas.

Ez a kézikönyv olyan információkat nyújt, amelyek a termék szakszerű telepítéséhez és/vagy üzemeltetéséhez szükségesek. A hibás telepítés és/vagy a szakszerűtlen üzemeltetés vagy karbantartás elégtelen teljesítményhez és potenciálisan meghibásodáshoz vezethet.

A gyártó nem vállal felelősséget a termék olyan károsodásáért, vagy sérülésekért, amelyek a következőkre vezethetők vissza:

- Hibás összeszerelés vagy csatlakoztatás, ideértve a túlfeszültséget is
- Helytelen karbantartás, vagy a gyártó által szállított eredeti cserealkatrészekből eltérő cserealkatrészek használata

- A termék kifejezett gyártói engedély nélküli módosítása
- Az útmutatóban leírt céloktól eltérő felhasználás

A Dometic fenntartja a termék megjelenésének és specifikációjának módosítására vonatkozó jogát.

4 A termék felszerelése



MEGJEGYZÉS

A roló furatainak előrajzolásához használja a csomagolásban lévő sablont.

1. Vegye figyelembe a következő felszerelési opciókat:
 - Felszerelés érzékelődoboz **nélkül** (**3**. ábra, 4. oldal)
 - Felszerelés esőérzékelő **dobozzal** (**4**. ábra, 4. oldal)
 - Felszerelés az 1. kamerás **érezékelődobozzal** (**5**. ábra, 4. oldal)
 - Felszerelés az 2. kamerás **érezékelődobozzal** (**6**. ábra, 5. oldal)
2. A rolót az ábrán látható módon szerelje fel: **7**. ábra, 5. oldal - **10**. ábra, 6. oldal.
3. **11**. ábra, 7. oldal: A feszítőkábel (**2**) a réz szem (**1**) eltolásával állítható be.

5 A termék használata

A roló bezárása (**12**. ábra, 7. oldal)

- ▶ Mindkét kézzel húzza felfelé, a kívánt állásba a rolót.
A vezetősínekben lévő két szalag megtartja a kívánt helyzetben a rolót.

A redőny nyitása

- ▶ Két kézzel lassan vezesse vissza a rolót a tartójába.

6 Tisztítás és karbantartás



FIGYELEM! Károsodás veszélye

Ne használjon éles vagy kemény eszközöket vagy tisztítószerket a tisztításhoz, mivel azok a termék sérülését okozhatják.

- ▶ Alkalmanként tisztítsa meg a terméket nedves ruhával.
- ▶ Fújja be a vezetősínek egyenes felületeit rendszeres időközönként kis mennyiségű szilikonpermettel, így a fogólécek könnyebben fognak csúszni a vezetősínekben.
- ▶ Az anyagfáradás elkerülése érdekében ne tartsa a redőnyt hosszabb ideig zárva.

7 Ártalmatlanítás

- ▶ A csomagolóanyagot lehetőleg a megfelelő újrahasznosítható hulladék közé tegye.



Ha a terméket véglegesen kivonja a forgalomból, kérjük, tájékozódjon a legközelebbi hulladékártalmatlanító központnál vagy a szakkereskedőjénél az idevonatkozó ártalmatlanítási előírásokkal kapcsolatban.

8 Szavatosság

A termékre a törvény szerinti szavatossági időszak érvényes. Amennyiben a termék meghibásodott, lépjen kapcsolatba a kiskereskedővel, vagy a gyártó helyi képviselőjével (lásd: dometic.com/dealer).

A javításhoz, illetve a garancia adminisztrációhoz a következő dokumentumokat kell mellékelnie a termék beküldésekor:

- A számla vásárlási dátummal rendelkező másolatát
- A reklamáció okát vagy a hibát tartalmazó leírást



dometic.com

**YOUR LOCAL
DEALER**

dometic.com/dealer

**YOUR LOCAL
SUPPORT**

dometic.com/contact

**YOUR LOCAL
SALES OFFICE**

dometic.com/sales-offices