

↔ **DOMETIC**

WINDOWS, DOORS & LIGHTS

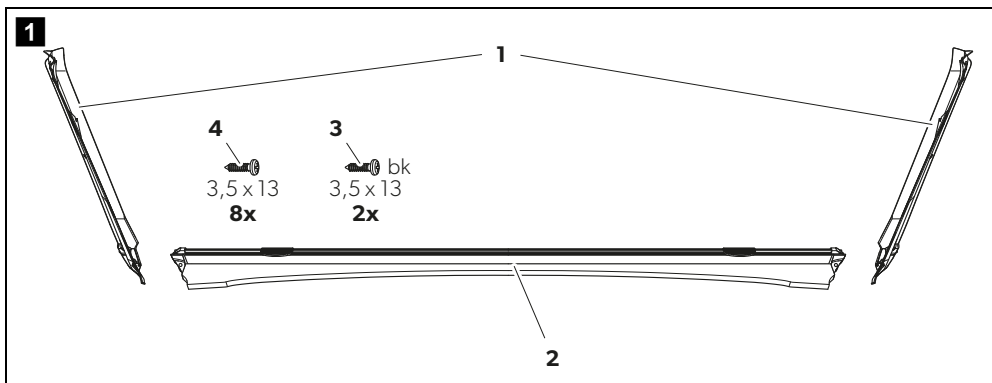
FAMILY RV BLINDS



FR 400

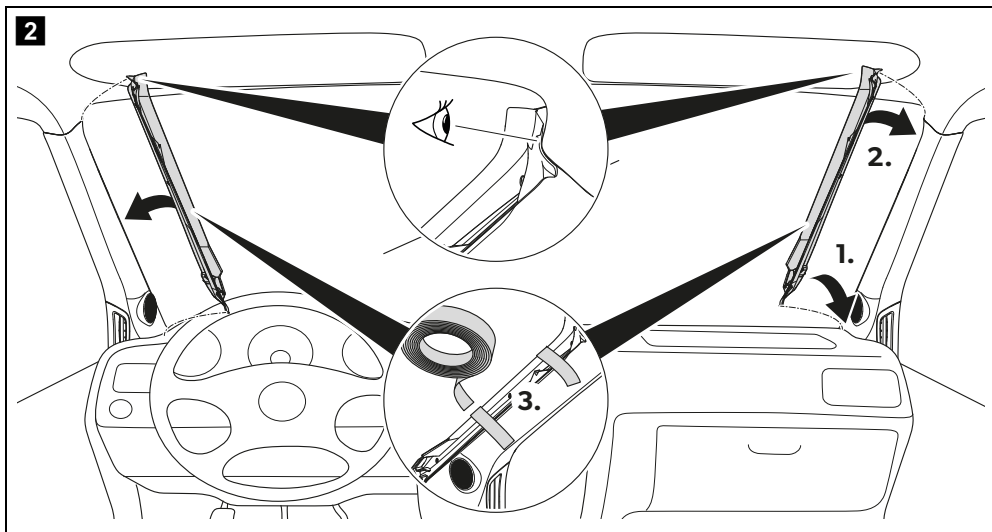
EN	Front window blind Installation and Operating Manual 7	SV	Rullgardin till framruta Monterings- och bruksanvisning 23
DE	Frontscheibenrollo Montage- und Bedienungsanleitung 9	NO	Frontruterullegardin Monterings- og bruksanvisning 25
FR	Store pour pare-brise avant Instructions de montage et de service 11	FI	Tuulilasin rullaverho Asennus- ja käyttöohje 27
ES	Estor de parabrisas Instrucciones de montaje y de uso 13	RU	Ролета для ветрового стекла Инструкция по монтажу и эксплуатации . 29
PT	Persiana para para-brisas Instruções de montagem e manual de instruções 15	PL	Roleta szyby przedniej Instrukcja montażu i obsługi 31
IT	Tendina parasole avvolgibile per il parabrezza Istruzioni di montaggio e d'uso 17	SK	Roleta na čelne sklo Návod na montáž a uvedenie do prevádzky 33
NL	Rolgardijn voor voorruit Montagehandleiding en gebruiksaanwijzing 19	CS	Roleta na čelni sklo Návod k montáži a obsluze 35
DA	Rullegardin til forruder Monterings- og betjeningsvejledning 21	HU	Első szelvedő redőny Szerelési és használati útmutató 37

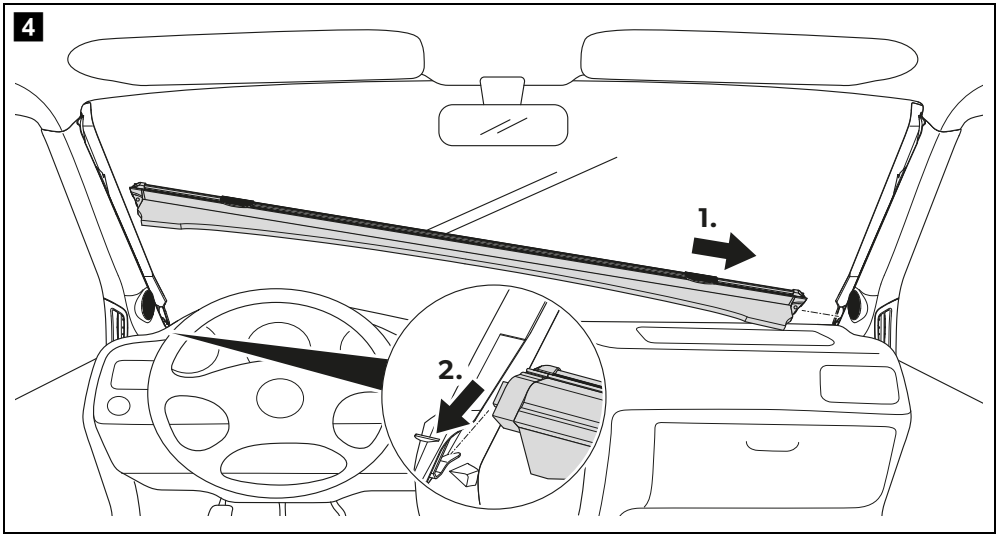
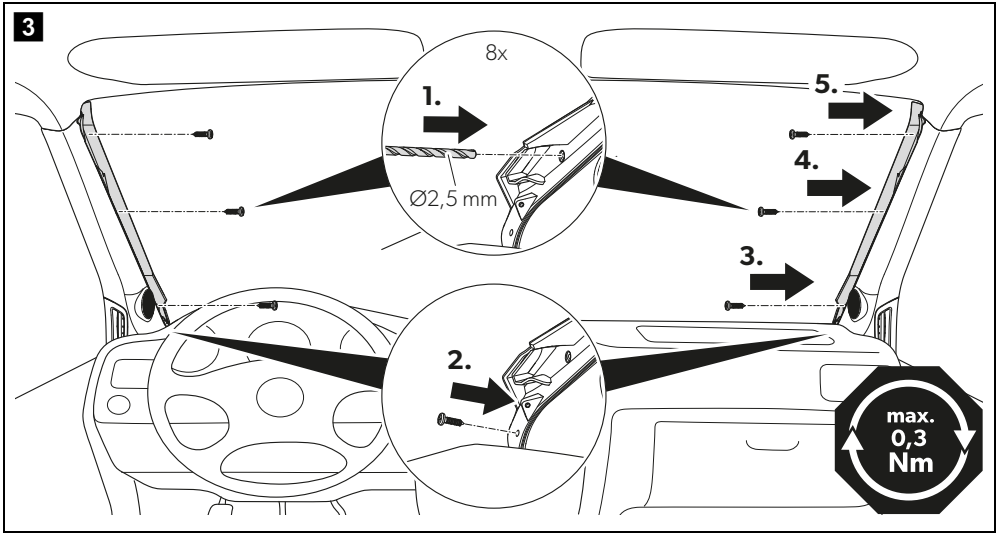
© 2022 Dometic Group. The visual appearance of the contents of this manual is protected by copyright and design law. The underlying technical design and the products contained herein may be protected by design, patent or be patent pending. The trademarks mentioned in this manual belong to Dometic Sweden AB. All rights are reserved.

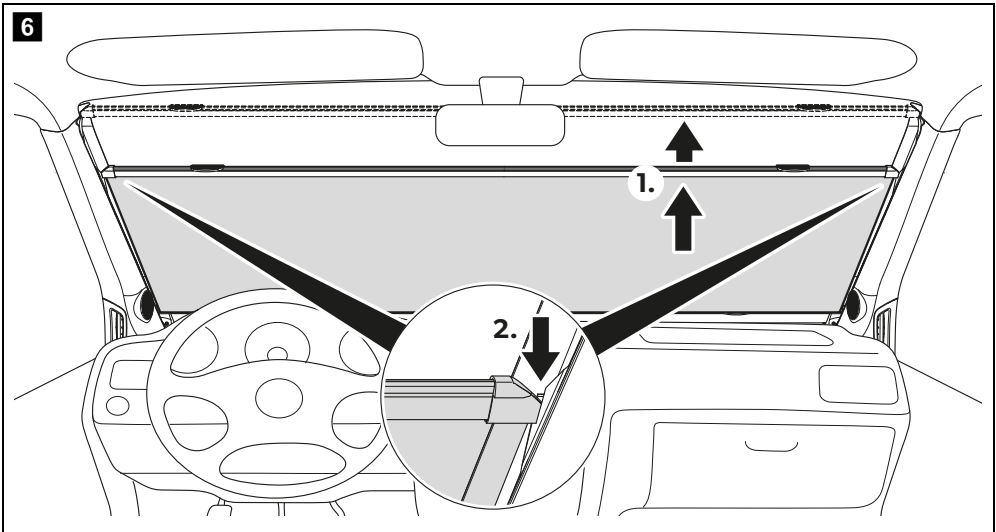
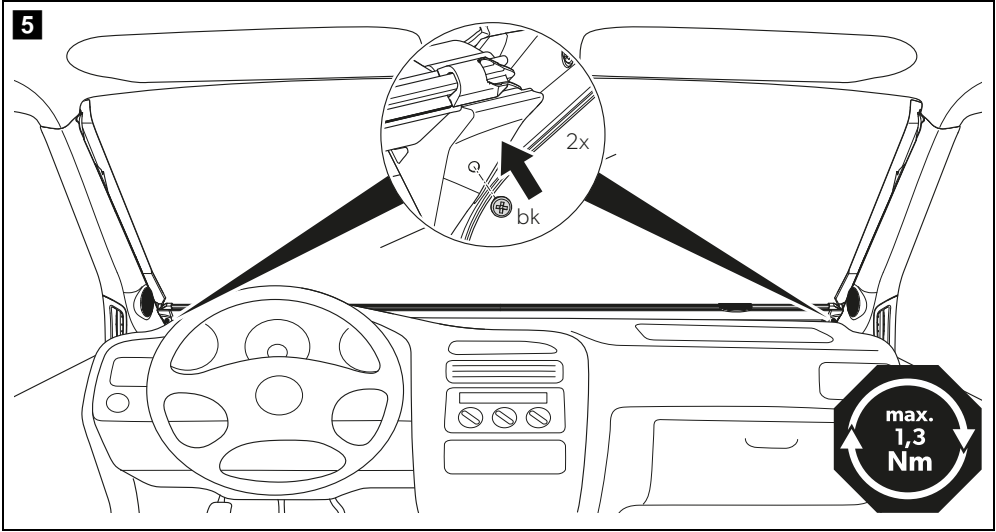


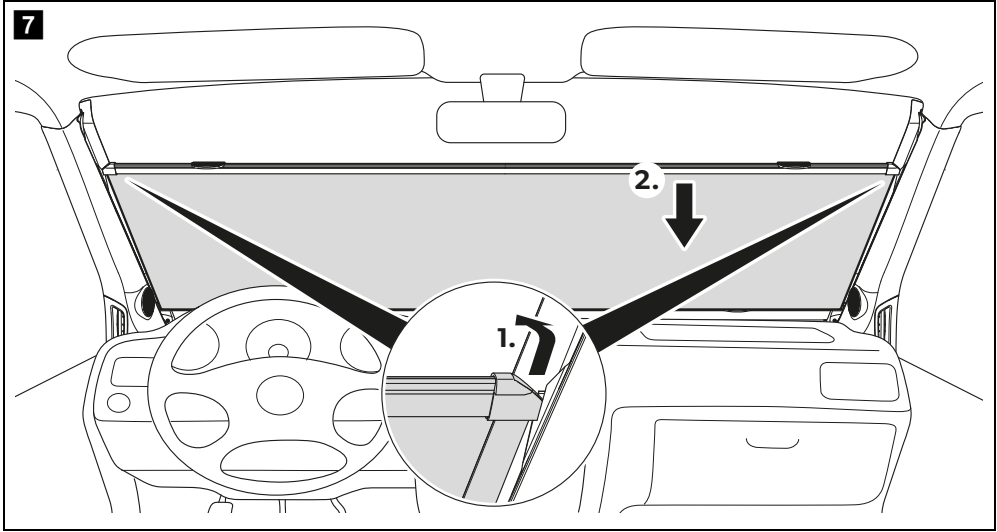
	EN	DE	FR	ES	PT	IT	NL	DA
bk	Black	Schwarz	Noir	Negro	Preto	Nero	Zwart	Sort

	SV	NO	FI	RU	PL	SK	CS	HU
bk	Svart	Svart	Musta	Черный	Czarny	Čierna	Černá	Fekete









Please read these instructions carefully and follow all instructions, guidelines, and warnings included in this product manual in order to ensure that you install, use, and maintain the product properly at all times. These instructions **MUST** stay with this product.

By using the product, you hereby confirm that you have read all instructions, guidelines, and warnings carefully and that you understand and agree to abide by the terms and conditions as set forth herein. You agree to use this product only for the intended purpose and application and in accordance with the instructions, guidelines, and warnings as set forth in this product manual as well as in accordance with all applicable laws and regulations. A failure to read and follow the instructions and warnings set forth herein may result in an injury to yourself and others, damage to your product or damage to other property in the vicinity. This product manual, including the instructions, guidelines, and warnings, and related documentation, may be subject to changes and updates. For up-to-date product information, please visit documents.domestic.com.

Safety instructions

Observe the prescribed safety instructions and stipulations from the vehicle manufacturer and authorized workshops.



DANGER! Indicates a hazardous situation that, if not avoided, will result in death or serious injury.

Death hazard

- Do not obscure the windscreen while driving.



NOTICE! Indicates a situation that, if not avoided, can result in property damage.

Damage hazard

- The device must only be installed, removed or repaired by qualified or competent person.

Scope of delivery

No. in fig. 1 , page 3	Quantity	Description
1	2	Guide rail
2	1	Front window blind
3	2	Black screw
4	8	Screw

Intended use

The front window blind is suitable for windscreens of motor homes type Ford Transit V363 from facelift 2019.

The front window blind is suitable for vehicles with and without interior mirrors.

This product is only suitable for the intended purpose and application in accordance with these instructions.

This manual provides information that is necessary for proper installation and/or operation of the product. Poor installation and/or improper operating or maintenance will result in unsatisfactory performance and a possible failure.

The manufacturer accepts no liability for any injury or damage to the product resulting from:

- Incorrect assembly or connection, including excess voltage
- Incorrect maintenance or use of spare parts other than original spare parts provided by the manufacturer
- Alterations to the product without express permission from the manufacturer
- Use for purposes other than those described in this manual

Dometic reserves the right to change product appearance and product specifications.

Installing the blind

- To install the front window blind proceed as shown in fig. **2**, page 3 to fig. **5**, page 5.

Using the blind

Before first use

Familiarize yourself with the product by carrying out a test set up before the product is used for the first time. Check if the scope of delivery is complete.

Closing the blind (fig. **6**, page 5)

- Pull the front window blind with both hands up to the desired position.

The two cords in the guide rails keep the blind in the desired position.

Opening the blind (fig. **7**, page 6)

- Slowly guide the front window blind back into its holder using both hands.

Cleaning and maintenance



NOTICE! Damage hazard

- Do not use sharp or hard objects or cleaning agents for cleaning.
- Do not use alcohol based materials, chemicals, soap and detergents for cleaning.

- ▶ Occasionally clean the product with a damp cloth.
- ▶ To prevent material fatigue, do not keep the blind closed for an extended period of time.

Warranty

The statutory warranty period applies. If the product is defective, please contact your retailer or the manufacturer's branch in your country (see dometic.com/dealer).

For repair and warranty processing, please include the following documents when you send in the product:

- A copy of the receipt with purchasing date
- A reason for the claim or description of the fault

Note that self-repair or non-professional repair can have safety consequences and might void the warranty.

Disposal



- ▶ Place the packaging material in the appropriate recycling waste bins wherever possible.
- ▶ Consult a local recycling center or specialist dealer for details about how to dispose of the product in accordance with the applicable disposal regulations.

Bestimmungsgemäßer Gebrauch

Das Frontscheibenrollo eignet sich für Windschutzscheiben von Wohnmobilen des Typs Ford Transit V363 ab dem Facelift 2019.

Das Frontscheibenrollo eignet sich für Fahrzeuge mit und ohne Innenspiegel.

Dieses Produkt ist nur für den angegebenen Verwendungszweck und die Anwendung gemäß dieser Anleitung geeignet.

Dieses Handbuch enthält Informationen, die für die ordnungsgemäße Installation und/oder den ordnungsgemäßen Betrieb des Produkts erforderlich sind. Installationsfehler und/oder ein nicht ordnungsgemäßer Betrieb oder eine nicht ordnungsgemäße Wartung haben eine unzureichende Leistung und u. U. einen Ausfall des Geräts zur Folge.

Der Hersteller übernimmt keine Haftung für Verletzungen oder Schäden am Produkt, die durch Folgendes entstehen:

- Unsachgemäße Montage oder falscher Anschluss, einschließlich Überspannung
- Unsachgemäße Wartung oder Verwendung von anderen als den vom Hersteller gelieferten Original-Ersatzteilen
- Veränderungen am Produkt ohne ausdrückliche Genehmigung des Herstellers
- Verwendung für andere als die in der Anleitung beschriebenen Zwecke

Dometic behält sich das Recht vor, das Erscheinungsbild des Produkts und dessen technische Daten zu ändern.

Rollo montieren

- Gehen Sie wie in Abb. **2**, Seite 3 bis Abb. **5**, Seite 5 dargestellt vor, um das Frontscheibenrollo zu montieren.

Lesen und befolgen Sie bitte alle Anweisungen, Richtlinien und Warnhinweise in diesem Produkthandbuch sorgfältig, um sicherzustellen, dass Sie das Produkt ordnungsgemäß installieren und stets ordnungsgemäß betreiben und warten. Diese Anleitung MUSS bei dem Produkt verbleiben.

Durch die Verwendung des Produktes bestätigen Sie hiermit, dass Sie alle Anweisungen, Richtlinien und Warnhinweise sorgfältig gelesen haben und dass Sie die hierin dargelegten Bestimmungen verstanden haben und ihnen zustimmen. Sie erklären sich damit einverstanden, dieses Produkt nur für den angegebenen Verwendungszweck und gemäß den Anweisungen, Richtlinien und Warnhinweisen dieses Produkthandbuchs sowie gemäß allen geltenden Gesetzen und Vorschriften zu verwenden. Eine Nichtbeachtung der hierin enthaltenen Anweisungen und Warnhinweise kann zu einer Verletzung Ihrer selbst und anderer Personen, zu Schäden an Ihrem Produkt oder zu Schäden an anderem Eigentum in der Umgebung führen. Dieses Produkthandbuch, einschließlich der Anweisungen, Richtlinien und Warnhinweise, sowie die zugehörige Dokumentation können Änderungen und Aktualisierungen unterliegen. Aktuelle Produktinformationen finden Sie unter documents.dometic.com.

Sicherheitshinweise

Beachten Sie die vom Fahrzeughersteller und der Vertragswerkstatt vorgeschriebenen Sicherheitshinweise und Auflagen.



GEFAHR! Kennzeichnet eine Gefahrensituation, die zum Tod oder schwerer Verletzung führt, wenn die jeweiligen Anweisungen nicht befolgt werden.

Gefahr für Leib und Leben

- Verdunkeln Sie die Frontscheibe **nicht** während der Fahrt.



ACHTUNG! Kennzeichnet eine Situation, die zu Sachschäden führen kann, wenn die jeweiligen Anweisungen nicht befolgt werden.

Beschädigungsgefahr

- Der Ein- und Ausbau oder eine Reparatur darf nur durch eine qualifizierte Person bzw. Fachpersonal vorgenommen werden.

Lieferumfang

Nr. in Abb. 1 , Seite 3	Anzahl	Beschreibung
1	2	Führungsschiene
2	1	Frontscheibenrollo
3	2	Schwarze Schraube
4	8	Schraube

Rollo benutzen

Vor dem ersten Gebrauch

Machen Sie sich mit dem Produkt vertraut, indem Sie einen Testaufbau durchführen, bevor Sie das Produkt zum ersten Mal verwenden. Prüfen Sie, ob die Lieferung vollständig ist.

Rollo schließen (Abb. 6, Seite 5)

- Ziehen Sie das Frontscheibenrollo mit beiden Händen nach oben in die gewünschte Stellung. Die beiden Bänder in den Führungsschienen halten das Rollo in der gewünschte Stellung.

Rollo öffnen (Abb. 7, Seite 6)

- Führen Sie das Frontscheibenrollo langsam mit beiden Händen in seine Aufnahme zurück.

Reinigung und Pflege



ACHTUNG! Beschädigungsgefahr

- Verwenden Sie zur Reinigung keine scharfen oder harten Gegenstände oder Reinigungsmittel.
- Verwenden Sie zur Reinigung keine Materialien auf Alkoholbasis, Chemikalien, Seife und Reinigungsmittel.

- Reinigen Sie das Produkt gelegentlich mit einem feuchten Tuch.
- Halten Sie das Rollo nicht über einen längeren Zeitraum geschlossen, um eine Materialermüdung zu vermeiden.

Garantie

Es gilt die gesetzliche Gewährleistungsfrist. Sollte das Produkt defekt sein, wenden Sie sich bitte an Ihren Fachhändler oder die Niederlassung des Herstellers in Ihrem Land (siehe domestic.com/dealer).

Bitte senden Sie bei einem Reparatur- bzw. Gewährleistungsantrag folgende Unterlagen mit dem Produkt ein:

- Eine Kopie der Rechnung mit Kaufdatum
- Einen Reklamationsgrund oder eine Fehlerbeschreibung

Bitte beachten Sie, dass eigenständig oder nicht fachgerecht durchgeführte Reparaturen die Sicherheit gefährden und zum Erlöschen der Garantie führen können.

Entsorgung



- Geben Sie das Verpackungsmaterial möglichst in den entsprechenden Recycling-Müll.
- Wenden Sie sich an ein örtliches Recyclingzentrum oder einen Fachhändler, um zu erfahren, wie Sie das Produkt gemäß den geltenden Entsorgungsvorschriften entsorgen können.

Veuillez lire et suivre attentivement l'ensemble des instructions, directives et avertissements figurant dans ce manuel afin d'installer, d'utiliser et d'entretenir le produit correctement à tout moment. Ces instructions DOIVENT rester avec le produit.

En utilisant ce produit, vous confirmez expressément avoir lu attentivement l'ensemble des instructions, directives et avertissements et que vous comprenez et acceptez de respecter les modalités et conditions énoncées dans le présent document. Vous acceptez d'utiliser ce produit uniquement pour l'usage et l'application prévus et conformément aux instructions, directives et avertissements figurant dans le présent manuel, ainsi qu'à toutes les lois et réglementations applicables. En cas de non-respect des instructions et avertissements figurant dans ce manuel, vous risquez de vous blesser ou de blesser d'autres personnes, d'endommager votre produit ou d'endommager d'autres biens à proximité. Le présent manuel produit, y compris les instructions, directives et avertissements, ainsi que la documentation associée peuvent faire l'objet de modifications et de mises à jour. Pour obtenir des informations actualisées sur le produit, veuillez consulter le site documents.domestic.com.

Consignes de sécurité

Respectez les consignes de sécurité et autres prescriptions imposées par le concessionnaire et par les ateliers agréés.



DANGER ! Indique une situation dangereuse qui, si elle n'est pas évitée, entraînera des blessures graves, voire mortelles.

Danger de mort

- L'occultez **pas** le pare-brise pendant le trajet.



AVIS ! Indique une situation dangereuse qui, si elle n'est pas évitée, peut entraîner des dommages matériels.

Risque d'endommagement

- L'appareil ne doit être installé, retiré ou réparé que par une personne qualifiée ou compétente.

Contenu de la livraison

N° sur la fig. 1 , page 3	Quantité	Description
1	2	Rail de guidage
2	1	Store pour pare-brise avant
3	2	Vis noire
4	8	Vis

Usage conforme

Le store pour pare-brise avant est adapté au pare-brise des camping-cars de type Ford Transit V363 facelift 2019 et ultérieurs.

Le store pour pare-brise avant est adapté aux véhicules avec et sans rétroviseurs intérieurs.

Ce produit convient uniquement à l'usage et à l'application prévus, conformément aux présentes instructions.

Ce manuel fournit les informations nécessaires à l'installation et/ou à l'utilisation correcte du produit. Une installation, une utilisation ou un entretien inappropriés entraînera des performances insatisfaisantes et une éventuelle défaillance.

Le fabricant décline toute responsabilité en cas de blessure ou de dégâts sur le produit résultant :

- D'un montage ou d'un raccordement incorrect, y compris d'une surtension
- D'un entretien inadapté ou de l'utilisation de pièces de rechange autres que les pièces de rechange d'origine fournies par le fabricant
- De modifications apportées au produit sans autorisation explicite du fabricant
- D'usages différents de ceux décrits dans ce manuel

Dometic se réserve le droit de modifier l'apparence et les spécifications produit.

Installation du store

- Pour installer le store pour pare-brise avant, procédez comme indiqué fig. **2**, page 3 à fig. **5**, page 5.

Utilisation du store

Avant la première utilisation

Familiarisez-vous avec le produit en effectuant un test de mise en place avant la première utilisation du produit. Vérifiez que le contenu de la livraison est complet.

Fermeture du store (fig. **6**, page 5)

- Tirez le store pour pare-brise avant vers le haut avec les deux mains pour le placer dans la position souhaitée.

Les deux bandes dans les rails de guidage maintiennent le store dans la position souhaitée.

Ouverture du store (fig. 7, page 6)

- Faites glisser lentement le store pour pare-brise avant dans son logement à deux mains.

Nettoyage et maintenance



AVIS ! Risque d'endommagement

- N'utilisez pas d'objets pointus ou durs ni de produits de nettoyage pour le nettoyage.
- N'utilisez pas de matériaux à base d'alcool, de produits chimiques, de savon et de détergents pour le nettoyage.

- Nettoyez de temps en temps le produit avec un chiffon humide.
- Ne laissez pas le store fermé pendant une période prolongée pour éviter que le matériau ne s'use.

Garantie

La période de garantie légale s'applique. Si le produit est défectueux, contactez votre revendeur ou la filiale locale du fabricant (voir domestic.com/dealer).

Pour toutes réparations ou autres prestations de garantie, veuillez joindre au produit les documents suivants :

- Une copie de la facture avec la date d'achat
- Un motif de réclamation ou une description du dysfonctionnement

Notez que toute réparation effectuée par une personne non agréée peut présenter un risque de sécurité et annuler la garantie.

Mise au rebut



- Dans la mesure du possible, jetez les emballages dans les conteneurs de déchets recyclables prévus à cet effet.
- Pour éliminer définitivement le produit, contactez le centre de recyclage le plus proche ou votre revendeur spécialisé afin de vous informer sur les dispositions relatives au retraitement des déchets.

Lea atentamente estas instrucciones y siga las indicaciones, directrices y advertencias incluidas en este manual para asegurarse de que instala, usa y mantiene correctamente el producto en todo momento. Estas instrucciones DEBEN permanecer con este producto.

Al usar el producto, usted confirma que ha leído cuidadosamente todas las instrucciones, directrices y advertencias, y que entiende y acepta cumplir los términos y condiciones aquí establecidos. Usted se compromete a usar este producto solo para el propósito y la aplicación previstos y de acuerdo con las instrucciones, directrices y advertencias establecidas en este manual del producto, así como de acuerdo con todas las leyes y reglamentos aplicables. La no lectura e incumplimiento de las instrucciones y advertencias aquí expuestas puede causarles lesiones a usted o a terceros, daños en el producto o daños en otras propiedades cercanas. Este manual del producto, incluyendo las instrucciones, directrices y advertencias, y la documentación relacionada, pueden estar sujetos a cambios y actualizaciones. Para obtener información actualizada sobre el producto, visite la página documents.domestic.com.

Indicaciones de seguridad

Tenga en cuenta las indicaciones de seguridad y la documentación suministrada por el fabricante del vehículo y los talleres autorizados.



¡PELIGRO! Indica una situación peligrosa que, de no evitarse, ocasionará la muerte o lesiones graves.

Peligro de muerte

- No oscurezca el parabrisas mientras conduzca.



¡AVISO! Indica una situación peligrosa que, de no evitarse, puede provocar daños materiales.

Peligro de daños

- Este aparato solamente puede ser instalado, desinstalado o reparado por personal cualificado o competente.

Volumen de entrega

N.º en fig. 1 , página 3	Cantidad	Descripción
1	2	Carril de guía
2	1	Estor de parabrisas
3	2	Tornillo negro
4	8	Tornillo

Uso previsto

La persiana del parabrisas es adecuada para caravanas del tipo Ford Transit V363, facelift de 2019.

La persiana del parabrisas es adecuada para vehículos con y sin espejos interiores.

Este producto solo es apto para el uso y la aplicación previstos de acuerdo con estas instrucciones.

Este manual proporciona la información necesaria para la correcta instalación y/o funcionamiento del producto. Una instalación deficiente y/o un uso y mantenimiento inadecuados conllevan un rendimiento insatisfactorio y posibles fallos.

El fabricante no se hace responsable de ninguna lesión o daño en el producto ocasionados por:

- Un montaje o conexión incorrectos, incluido un exceso de tensión
- Un mantenimiento incorrecto o el uso de piezas de repuesto distintas de las originales proporcionadas por el fabricante
- Modificaciones realizadas en el producto sin el expreso consentimiento del fabricante
- Uso con una finalidad distinta de la descrita en las instrucciones

Dometic se reserva el derecho de cambiar la apariencia y las especificaciones del producto.

Instalación del estor

- Para instalar la persiana del parabrisas proceda de la forma que se indica en fig. **2**, página 3 a fig. **5**, página 5.

Utilizar el estor

Antes del primer uso

Familiarícese con el producto realizando una prueba antes del primer uso. Compruebe si el volumen de entrega está completo.

Cierre del estor (fig. **6**, página 5)

- Empuje la persiana hacia arriba con las dos manos hasta la posición deseada.
Las dos bandas en los carriles de guía mantienen el estor en la posición deseada.

Abrir la persiana (fig. **7**, página 6)

- Vuelva a insertar lentamente con las dos manos la persiana del parabrisas en su alojamiento.

Limpieza y mantenimiento



¡AVISO! Peligro de daños

- Para limpiar, no utilice objetos afilados o duros ni productos de limpieza.
- No utilice materiales a base de alcohol, productos químicos, jabón y detergentes para la limpieza.

- ▶ Limpie de vez en cuando el producto con un paño húmedo.
- ▶ No deje el estor cerrado durante demasiado tiempo para evitar que los materiales se deterioren.

Garantía

Se aplica el período de garantía estipulado por la ley. Si el producto está defectuoso, contacte con el punto de venta o con la sucursal del fabricante en su país (visite dometic.com/dealer).

Para tramitar la reparación y la garantía, incluya los siguientes documentos cuando envíe el producto:

- Una copia de la factura con fecha de compra
- El motivo de la reclamación o una descripción de la avería

Tenga en cuenta que una reparación por medios propios o no profesionales puede tener consecuencias de seguridad y suponer la anulación de la garantía.

Gestión de residuos



- ▶ Si es posible, deseche el material de embalaje en el contenedor de reciclaje adecuado.
- ▶ Consultar con un punto limpio o con un distribuidor especializado para obtener más información sobre cómo eliminar el producto de acuerdo con las normativas aplicables de eliminación.

Leia atentamente as presentes instruções e siga todas as instruções, orientações e avisos incluídos neste manual, de modo a garantir sempre a correta instalação, utilização e manutenção do produto. É OBRIGATÓRIO manter estas instruções junto com o produto.

Ao utilizar o produto, está a confirmar que leu atentamente todas as instruções, orientações e avisos, e que compreende e aceita cumprir os termos e condições estabelecidos no presente manual. Aceita utilizar este produto exclusivamente para o fim e a aplicação a que se destina e de acordo com as instruções, orientações e avisos estabelecidos neste manual, assim como de acordo com todas as leis e regulamentos aplicáveis. Caso não leia nem siga as instruções e os avisos aqui estabelecidos, poderá sofrer ferimentos pessoais ou causar ferimentos a terceiros e o produto ou outros materiais nas proximidades poderão ficar danificados. Este manual do produto, incluindo as instruções, orientações e avisos, bem como a documentação relacionada, podem estar sujeitos a alterações e atualizações. Para consultar as informações atualizadas do produto, visite documents.dometic.com.

Indicações de segurança

Tenha em atenção as indicações de segurança e as estipulações especificadas pelo fabricante do veículo e pelas oficinas autorizadas.



PERIGO! Indica uma situação perigosa que, se não for evitada, resultará em morte ou ferimentos graves.

Perigo de morte

- **Não** escureça o para-brisas em andamento.



NOTA! Indica uma situação que, se não for evitada, pode causar danos materiais.

Risco de danos

- O aparelho deve ser instalado, removido ou reparado apenas por uma pessoa qualificada ou competente.

Material fornecido

N.º na fig. 1, página 3	Quantidade	Descrição
1	2	Calha de guia
2	1	Persiana para para-brisas
3	2	Parafuso preto
4	8	Parafuso

Utilização adequada

A persiana para para-brisas é adequada para para-brisas de autocaravanas do tipo Ford Transit V363 com facelift de 2019.

A persiana para para-brisas é adequada para veículos com e sem retrovisores interiores.

Este produto destina-se exclusivamente à aplicação e aos fins pretendidos com base nestas instruções.

Este manual fornece informações necessárias para proceder a uma instalação e/ou a uma operação adequadas do produto. Uma instalação e/ou uma operação ou manutenção incorretas causarão um desempenho insatisfatório e uma possível avaria.

O fabricante não aceita qualquer responsabilidade por danos ou prejuízos no produto resultantes de:

- Montagem ou ligação incorreta, incluindo sobretensões
- Manutenção incorreta ou utilização de peças sobressalentes não originais fornecidas pelo fabricante
- Alterações ao produto sem autorização expressa do fabricante
- Utilização para outras finalidades que não as descritas no presente manual

A Dometic reserva-se o direito de alterar o design e as especificações do produto.

Montar a persiana

- Para instalar a persiana para para-brisas, proceda conforme ilustrado em fig. 2, página 3 a fig. 5, página 5.

Utilizar a persiana

Antes da primeira utilização

Antes da primeira utilização, familiarize-se com o produto testando a montagem. Verifique se o material fornecido está completo.

Fechar a persiana (fig. 6, página 5)

- Puxe a persiana para para-brisas para cima com ambas as mãos para a posição desejada.

As duas cintas nas calhas de guia mantêm a persiana na posição desejada.

Abrir a persiana (fig. 7, página 6)

- ▶ Guie lentamente a persiana para para-brisas com ambas as mãos de volta para a respetiva caixa.

Limpeza e manutenção



NOTA! Risco de danos

- Não utilize objetos afiados ou duros, nem produtos de limpeza.
- Não utilize materiais à base de álcool, químicos, sabão e detergentes de limpeza.

- ▶ De vez em quando, limpe o produto com um pano húmido.
- ▶ Não mantenha a persiana fechada durante um período de tempo prolongado para evitar um desgaste do material.

Garantia

Aplica-se o prazo de garantia legal. Se o produto apresentar defeitos, contacte o seu revendedor ou a filial do fabricante no seu país (ver domestic.com/dealer).

Para fins de reparação e do processamento da garantia, envie também os seguintes documentos quando devolver o produto:

- Uma cópia da fatura com a data de aquisição
- Um motivo de reclamação ou uma descrição da falha

Tenha em atenção que as reparações feitas por si ou por não profissionais podem ter consequências sobre a segurança e anular a garantia.

Eliminação



- ▶ Sempre que possível, coloque o material de embalagem no respetivo contentor de reciclagem.
- ▶ Informe-se junto do centro de reciclagem ou revendedor mais próximo sobre como eliminar este produto de acordo com as disposições de eliminação aplicáveis.

Si prega di leggere attentamente e di seguire tutte le istruzioni, le linee guida e le avvertenze incluse in questo manuale del prodotto, al fine di garantire che il prodotto venga sempre installato, utilizzato e mantenuto nel modo corretto. Queste istruzioni DEVONO essere conservate insieme al prodotto.

Utilizzando il prodotto, l'utente conferma di aver letto attentamente tutte le istruzioni, le linee guida e le avvertenze e di aver compreso e accettato di rispettare i termini e le condizioni qui espressamente indicati. L'utente accetta di utilizzare questo prodotto solo per lo scopo e l'applicazione previsti e in conformità con le istruzioni, le linee guida e le avvertenze indicate nel presente manuale del prodotto, nonché in conformità con tutte le leggi e i regolamenti applicabili. La mancata lettura e osservanza delle istruzioni e delle avvertenze qui espressamente indicate può causare lesioni personali e a terzi, danni al prodotto o ad altre proprietà nelle vicinanze. Il presente manuale del prodotto, comprese le istruzioni, le linee guida e le avvertenze e la relativa documentazione possono essere soggetti a modifiche e aggiornamenti. Per informazioni aggiornate sul prodotto, si prega di visitare il sito documents.dometic.com.

Istruzioni per la sicurezza

Osservare le istruzioni per la sicurezza e le condizioni previste dal fabbricante del veicolo e dalle officine autorizzate.



PERICOLO! Indica una situazione di pericolo che, se non evitata, provoca lesioni gravi o mortali.

Pericolo di morte

- **Non** oscurare il parabrezza durante la marcia.



AVVISO! Indica una situazione di pericolo che, se non evitata, può provocare danni alle cose.

Rischio di danni

- Il dispositivo può essere installato, rimosso o riparato soltanto da persone qualificate o competenti.

Dotazione

N. nella fig. 1 , pagina 3	Quantità	Descrizione
1	2	Guida
2	1	Tendina parasole avvolgibile per il parabrezza
3	2	Vite nera
4	8	Vite

Conformità d'uso

La tendina parasole avvolgibile per il parabrezza è adatta per i parabrezza dei motorhome tipo Ford Transit V363 a partire dal restyling 2019.

La tendina parasole avvolgibile per il parabrezza è adatta per i veicoli con e senza specchietti interni.

Questo prodotto è adatto solo per l'uso e l'applicazione previsti in conformità con le presenti istruzioni.

Il presente manuale fornisce le informazioni necessarie per la corretta installazione e/o il funzionamento del prodotto. Un'installazione errata e/o un utilizzo o una manutenzione impropri comporteranno prestazioni insoddisfacenti e un possibile guasto.

Il fabbricante non si assume alcuna responsabilità per eventuali lesioni o danni al prodotto che derivino da:

- Montaggio o collegamento non corretti, compresa la sovratensione
- Manutenzione non corretta o uso di parti di ricambio diverse da quelle originali fornite dal fabbricante
- Modifiche al prodotto senza esplicita autorizzazione del fabbricante
- Impiego per scopi diversi da quelli descritti nel presente manuale

Dometic si riserva il diritto di modificare l'aspetto e le specifiche del prodotto.

Installazione della tenda

- Per installare la tendina parasole avvolgibile per il parabrezza procedere come raffigurato dalla fig. **2**, pagina 3 alla fig. **5**, pagina 5.

Utilizzo della tendina avvolgibile

Prima del primo utilizzo

Familiarizzare con il prodotto eseguendo un test di prova prima di utilizzarlo per la prima volta. Controllare se la fornitura è completa.

Chiusura della tendina parasole avvolgibile (fig. 6, pagina 5)

- Sollevare la tendina parasole avvolgibile per il parabrezza con entrambe le mani fino alla posizione desiderata.

Le due strisce nelle guide mantengono la tendina parasole avvolgibile nella posizione desiderata.

Apertura della tendina parasole avvolgibile (fig. 7, pagina 6)

- Riportare lentamente la tendina parasole avvolgibile per il parabrezza nel suo alloggiamento con entrambe le mani.

Pulizia e manutenzione



AVVISO! Rischio di danni

- Non utilizzare oggetti appuntiti o duri o detersivi per la pulizia.
- Non utilizzare per la pulizia materiali a base di alcol, prodotti chimici, sapone e detersivi.

- Pulire di tanto in tanto il prodotto con un panno umido.
- Per evitare un affaticamento del materiale, non tenere la tendina parasole avvolgibile chiusa per lunghi periodi.

Garanzia

Vale il termine di garanzia previsto dalla legge. Se il prodotto è difettoso, contattare il rivenditore di fiducia o la filiale del fabbricante nel proprio Paese (vedi dometic.com/dealer).

Per la gestione della riparazione e della garanzia è necessario inviare la seguente documentazione insieme al prodotto:

- Una copia della ricevuta con la data di acquisto,
- Il motivo della richiesta o la descrizione del guasto.

Tenere presente che le riparazioni eseguite in autonomia o da personale non professionista possono avere conseguenze sulla sicurezza e invalidare la garanzia.

Smaltimento



- Smaltire il materiale di imballaggio possibilmente negli appositi contenitori di riciclaggio.
- Consultare il centro locale di riciclaggio o il rivenditore specializzato per informazioni su come smaltire il prodotto secondo le norme sullo smaltimento applicabili.

Lees deze gebruiksaanwijzing zorgvuldig door en volg alle instructies, richtlijnen en waarschuwingen in deze handleiding op om ervoor te zorgen dat u het product te allen tijde op de juiste manier installeert, gebruikt en onderhoudt. Deze gebruiksaanwijzing MOET bij dit product bewaard worden.

Door het product te gebruiken, bevestigt u hierbij dat u alle instructies, richtlijnen en waarschuwingen zorgvuldig hebt gelezen en dat u de voorwaarden zoals hierin beschreven begrijpt en accepteert. U gaat ermee akkoord dit product alleen te gebruiken voor het beoogde doel en de beoogde toepassing en in overeenstemming met de instructies, richtlijnen en waarschuwingen zoals beschreven in deze gebruiksaanwijzing en in overeenstemming met de geldende wet- en regelgeving. Het niet lezen en opvolgen van de hierin beschreven instructies en waarschuwingen kan leiden tot letsel voor uzelf en anderen, schade aan uw product of schade aan andere eigendommen in de omgeving. Deze gebruiksaanwijzing, met inbegrip van de instructies, richtlijnen en waarschuwingen, en de bijbehorende documentatie kan onderhevig zijn aan wijzigingen en updates. Actuele productinformatie vindt u op documents.domestic.com.

Veiligheidsaanwijzingen

Neem de veiligheidsaanwijzingen en de voorschriften van de voertuigfabrikant en erkende werkplaatsen in acht.



GEVAAR! Duidt op een gevaarlijke situatie die, indien deze niet wordt voorkomen, leidt tot ernstig letsel of de dood.

Levensgevaarlijk

- Verduister de voorruit **niet** tijdens het rijden.



LET OP! Duidt op een situatie die, indien deze niet wordt voorkomen, kan leiden tot materiële schade.

Gevaar voor schade

- Het toestel mag alleen worden geïnstalleerd, verwijderd of gerepareerd door gekwalificeerd of competent personeel.

Omvang van de levering

Nr. in afb. 1 , pagina 3	Aantal	Beschrijving
1	2	Geleiderail
2	1	Rolgordijn voor voorruit
3	2	Zwarte schroef
4	8	Schroef

Beoogd gebruik

Het verduisteringsgordijn voor de voor voorruit is geschikt voor voorritten of campers van het type Ford Transit V363 vanaf facelift 2019.

Het verduisteringsgordijn voor de voor voorruit is geschikt voor voertuigen met en zonder binnenspiegels.

Dit product is alleen geschikt voor het beoogde gebruik en de toepassing in overeenstemming met deze gebruiksaanwijzing.

Deze handleiding geeft informatie die nodig is voor een correcte installatie en/of correct gebruik van het product. Een slechte installatie en/of onjuist gebruik of onderhoud leidt tot onbevredigende prestaties en mogelijke storingen.

De fabrikant aanvaardt geen aansprakelijkheid voor letsel of schade aan het product als gevolg van:

- Onjuiste montage of aansluiting, inclusief te hoge spanning
- Onjuist onderhoud of gebruik van andere dan door de fabrikant geleverde originele reserveonderdelen
- Wijzigingen aan het product zonder uitdrukkelijke toestemming van de fabrikant
- Gebruik voor andere doeleinden dan beschreven in deze handleiding

Dometic behoudt zich het recht voor om het uiterlijk en de specificaties van het product te wijzigen.

Het verduisteringsgordijn monteren

- Ga om het verduisteringsgordijn voor de voorruit te monteren te werk zoals afgebeeld in afb. **2**, pagina 3 tot afb. **5**, pagina 5.

Het verduisteringsgordijn gebruiken

Vóór het eerste gebruik

Maak uzelf vertrouwd met het product door de tent bij wijze van proef op te zetten, alvorens het product voor het eerst te gebruiken. Controleer of de levering compleet is.

Het verduisteringsgordijn sluiten (afb. 6, pagina 5)

- ▶ Trek het verduisteringsgordijn met beide handen omhoog tot de gewenste positie.
De beide banden in de geleiderails houden het rolgordijn in de gewenste stand.

Het verduisteringsgordijn openen (afb. 7, pagina 6)

- ▶ Schuif het verduisteringsgordijn voor de voorruit met beide handen langzaam terug in de houder.

Reiniging en onderhoud



LET OP! Gevaar voor schade

- Gebruik geen scherpe of harde voorwerpen of bijtende schoonmaakmiddelen voor de reiniging.
- Gebruik geen middelen op alcoholbasis, chemicaliën, zeep of reinigingsmiddelen voor de reiniging.

- ▶ Reinig het product af en toe met een vochtige doek.
- ▶ Houd het rolgordijn niet langdurig gesloten om een materiaalvermoeidheid te vermijden.

Garantie

De wettelijke garantieperiode is van toepassing. Als het product defect is, neem dan contact op met de detailhandel of met het filiaal van de fabrikant in uw land (zie dometic.com/dealer).

Stuur voor de afhandeling van reparaties of garantie de volgende documenten mee:

- Een kopie van de factuur met datum van aankoop
- De reden voor de claim of een beschrijving van de fout

Houd er rekening mee dat eigenmachtige of niet-professionele reparatie gevolgen voor de veiligheid kan hebben en dat de garantie hierdoor kan komen te vervallen.

Verwijdering



- ▶ Gooi het verpakkingsmateriaal indien mogelijk altijd in recyclingafvalbakken.
- ▶ Vraag het dichtstbijzijnde recyclingcentrum of uw dealer naar informatie over hoe het product kan worden weggegooid in overeenstemming met alle van toepassing zijnde nationale en lokale regelgeving.

Læs og følg alle disse anvisninger, retningslinjer og advarsler i denne produktvejledning grundigt for at sikre, at du altid installerer, bruger og vedligeholder produktet korrekt. Disse anvisninger SKAL opbevares sammen med dette produkt.

Ved at benytte produktet bekræfter du hermed, at du har læst alle anvisninger, retningslinjer og advarsler grundigt, og at du forstår og er indforstået med de vilkår og betingelser, der er fastlagt heri. Du er indforstået med kun at bruge dette produkt til det beregnede formål og anvendelse i overensstemmelse med anvisningerne, retningslinjerne og advarslerne i denne produktvejledning samt i overensstemmelse med alle de gældende love og forskrifter. Manglende læsning og ignorering af disse anvisninger og advarsler kan medføre kvæstelser på dig selv og andre, skade på dit produkt eller skade på anden ejendom i nærheden. Der tages forbehold for eventuelle ændringer og opdateringer af denne produktvejledning samt anvisningerne, retningslinjerne og advarslerne samt den tilhørende dokumentation. Se documents.dometic.com for de nyeste produktinformationer.

Sikkerhedshenvisninger

Overhold de foreskrevne sikkerhedshenvisninger og bestemmelser fra køretøjsproducenten og autoriserede værksteder.



FARE! Angiver en farlig situation, som medfører dødsfald eller alvorlig kvæstelse, såfremt den ikke undgås.

Dødsfare

- Forruden må **ikke** mørklægges under kørslen.



VIGTIGT! Angiver en situation, som kan medføre materielle skader, såfremt den ikke undgås.

Fare for beskadigelse

- Apparatet må kun installeres, fjernes eller repareres af en kvalificeret eller kompetent person.

Leveringsomfang

Nr. på fig. 1 , side 3	Antal	Beskrivelse
1	2	Føringsskinne
2	1	Rullegardin til forruder
3	2	Sort skrue
4	8	Skrue

Korrekt brug

Gardinet til forruden er egnet til forruder i autocampere af typen Ford Transit V363 fra opdateringen i 2019.

Gardinet til forruden er egnet til køretøjer med og uden bakspejle.

Dette produkt er kun egnet til dets beregnede formål og anvendelse i overensstemmelse med disse anvisninger.

Denne vejledning giver dig oplysninger om, hvad der er nødvendigt med henblik på en korrekt montering og/eller drift af produktet. Dårlig montering og/eller ukorrekt drift eller vedligeholdelse medfører utilstrækkelig ydeevne og mulige fejl.

Producenten påtager sig intet ansvar for kvæstelser eller skader i forbindelse med produktet, der skyldes:

- Ukorrekt samling eller forbindelse inklusive for høj spænding
- Ukorrekt vedligeholdelse eller brug af uoriginale reservedele, der ikke stammer fra producenten
- Ændringer på produktet uden udtrykkelig tilladelse fra producenten
- Brug til andre formål end dem, der er beskrevet i vejledningen

Dometic forbeholder sig ret til at ændre produktets udseende og produktspecifikationer.

Montering af gardinet

- Gå frem som vist på fig. **2**, side 3 til fig. **5**, side 5 for at installere gardinet til forruden.

Anvendelse af gardinet

Før første brug

Lær produktet at kende ved at foretage en prøveopsætning, før produktet anvendes første gang. Kontroller, om leveringsomfanget er komplet.

Lukning af gardinet (fig. **6**, side 5)

- Træk gardinet til forruden op i den ønskede stilling med begge hænder.

De to bånd i føringsskinneholderne holder rullegardinet i den ønskede stilling.

Åbning af gardinet (fig. **7**, side 6)

- Før gardinet til forruden langsomt tilbage i dets holder med begge hænder.

Rengøring og vedligeholdelse



VIGTIGT! Fare for beskadigelse

- Du må ikke bruge skarpe eller hårde genstande eller rengøringsmidler under rengøringen.
- Brug ikke spritbaserede materialer, kemikalier, sæbe og rengøringsmidler under rengøringen.

- Rengør af og til produktet med en fugtig klud.
- Hold ikke rullegardinet lukket i et længere tidsrum for at undgå materialetræthed.

Garanti

Den lovbestemte garantiperiode gælder. Hvis produktet er defekt, bedes du kontakte din forhandler eller producentens afdeling i dit land (se dometic.com/dealer).

Ved reparation eller krav om garanti skal du medsende følgende bilag:

- En kopi af regningen med købsdato
- En reklamationsgrund eller en fejlbeskrivelse.

Vær opmærksom på, at egne eller uprofessionelle reparationer kan have sikkerhedsmæssige konsekvenser og kan gøre garantien ugyldig.

Bortskaffelse



- Bortskaf så vidt muligt emballagemateriale sammen med det tilsvarende genbrugsaffald.
- Kontakt en lokal genbrugsstation eller din faghandel for at få de pågældende forskrifter om, hvordan du bortskaffer produktet i overensstemmelse med disse gældende forskrifter for bortskaffelse.

Läs och följ noggrant alla instruktioner, direktiv och varningar i den här produkthandboken för att säkerställa att du alltid installerar, använder och underhåller produkten på rätt sätt. Dessa instruktioner MÅSTE förvaras tillsammans med produkten.

Genom att använda produkten bekräftar du härmed att du noggrant har läst alla instruktioner, direktiv och varningar och att du förstår och är införstådd med att följa de villkor som anges här. Du är införstådd med att endast använda denna produkt i avsett syfte och i enlighet med instruktionerna, direktiven och varningarna som anges i denna produktbok samt i enlighet med alla gällande lagar och bestämmelser. Om du inte läser och följer instruktionerna och varningarna som anges här kan det leda till personskador på dig eller andra, på produkten eller annan egendom i närheten. Denna produktbok, inklusive instruktionerna, direktiven och varningarna samt relaterad information, kan ändras och uppdateras. För uppdaterad produktinformation, besök documents.dometic.com.

Säkerhetsanvisningar

Beakta säkerhetsanvisningarna och riktlinjerna från fordonstillverkaren och auktoriserade verkstäder.



FARA! Anger en farlig situation som, om den inte kan undvikas, leder till döden eller allvarlig personskada.

Dödlig fara

- Dra **inte** ner mörkläggningsgardinen för framrutan under körning.



OBSERVERA! Anger en situation som, om den inte kan undvikas, kan leda till materiell skada.

Risk för skada

- Produkten får endast installeras, tas bort eller repareras av behörig eller kvalificerad personal.

Leveransomfattning

Nr på bild 1 , sida 3	Mängd	Beskrivning
1	2	Styrskena
2	1	Rullgardin till framruta
3	2	Svart skruv
4	8	Skruv

Avsedd användning

Rullgardinen till framrutan passar vindrutor på husbilar av typ Ford Transit V363 från och med facelift 2019.

Rullgardinen till framrutan passar fordon med eller utan innerbackspegel.

Den här produkten lämpar sig endast för avsedd användning i enlighet med denna bruksanvisning.

Den här manualen informerar om vad som krävs för att installera och/eller använda produkten på rätt sätt. Felaktig installation och/eller användning eller felaktigt underhåll kommer leda till att produkten inte fungerar optimalt och riskerar gå sönder.

Tillverkaren tar inget ansvar för personskador eller materiella skador på produkten som uppstår till följd av:

- Felaktig montering eller anslutning, inklusive för hög spänning
- Felaktigt underhåll eller användning av reservdelar som inte är originaldelar från tillverkaren
- Ändringar som utförts utan uttryckligt medgivande från tillverkaren
- Användning för andra ändamål än de som beskrivs i denna bruksanvisning.

Dometic förbehåller sig rätten att ändra produktens utseende och specifikationer.

Installera rullgardinen

- Gå tillväga enligt bilderna bild **2**, sida 3 till bild **5**, sida 5 för att installera rullgardinen till framrutan.

Använda rullgardinen

Före den första användningen

Bekanta dig med produkten genom att göra en testuppsättning innan produkten används på riktigt första gången. Kontrollera att allt finns som ska ingå i leveransen.

Stänga rullgardinen (bild **6**, sida 5)

- Använd båda händerna och dra upp framrutans rullgardin till önskat läge.

De båda banden i styrskenorna håller kvar rullgardinen i önskat läge.

Dra upp rullgardinen (bild **7**, sida 6)

- Använd båda händerna och för sakta tillbaka framrutans rullgardin till dess hållare.

Rengöring och skötsel



OBSERVERA! Risk för skada

- Använd inte vassa eller hårda föremål eller rengöringsmedel för rengöringen.
- Använd inte alkoholbaserade material, kemikalier, såpa eller rengöringsmedel vid rengöring.

- Rengör produkten då och då med en fuktig trasa.
- För att undvika materialtrötthet ska man inte låta rullgardinen vara neddragen under en längre tidsperiod.

Garanti

Den lagstadgade garantitiden gäller. Kontakta din återförsäljare eller tillverkarens avdelningskontor i ditt land (se dometic.com/dealer) om produkten är defekt.

Vid reparations- och garantiärenden ska följande dokument skickas med när du returnerar produkten:

- En kopia på fakturan med inköpsdatum
- En reklambeskrivning eller felbeskrivning

Observera att självständiga eller icke professionella reparationer kan påverka säkerheten och leda till att garantin blir ogiltig.

Avfallshantering



- Lämna om möjligt förpackningsmaterialet till återvinning.
- Konsultera ett lokalt återvinningscenter eller en specialiserad återförsäljare för information om hur man bortkaffar produkten i enlighet med tillämpliga bortskaffningsförfordningar.

NO

Vennligst les disse instruksjonene nøye og følg alle anvisninger, retningslinjer og advarsler i denne produktveiledningen for å sikre at du installerer, bruker og vedlikeholder produktet ordentlig til enhver tid. Disse instruksjonene MÅ alltid følge med produktet.

Ved å bruke dette produktet bekrefter du at du har lest alle anvisninger, retningslinjer og advarsler grundig, og at du forstår og samtykker i å overholde vilkårene slik de er presentert her. Du godtar å bruke dette produktet kun til tiltenkt formål og bruksområder, og i samsvar med anvisningene, retningslinjene og advarslene slik de er presentert i denne produktveiledningen, så vel som i samsvar med alle gjeldende lovbestemmelser og forskrifter. Hvis anvisningene og advarslene som er presentert her, ikke blir lest og fulgt, kan det føre til personskader hos deg selv eller andre, skader på produktet eller skader på annen eiendom i nærheten. Denne produktveiledningen med sine anvisninger, retningslinjer og advarsler, samt relatert dokumentasjon, kan være underlagt endringer og oppdateringer. For oppdatert produktinformasjon, se documents.dometic.com.

Sikkerhetsregler

Følg sikkerhetsregler og vilkår fra kjøretøyproduzenten og autoriserte verksteder.



FARE! Kjennetegner en farlig situasjon som, dersom den ikke unngås, kan resultere i alvorlige personskader, eventuelt med døden til følge.

Fare for død

- Frontruten må **ikke** blendes under kjøring.



PASS PÅ! Kjennetegner en farlig situasjon som, dersom den ikke unngås, kan resultere i materielle skader.

Fare for skader

- Apparatet må kun installeres, fjernes eller repareres av kvalifiserte eller kompetente personer.

Leveringsomfang

Nr. i fig. 1 , side 3	Antall	Beskrivelse
1	2	Føringsskinne
2	1	Frontruterullegardin
3	2	Svart skruer
4	8	Skruer

Forskriftsmessig bruk

Frontrutens persienne egner seg for frontruter på campingbilder av typen Ford Transit V363 fra ansiktsløft 2019.

Frontrutepersienen er egnet for kjøretøy med og uten innvendige speil.

Dette produktet er kun egnet for det tiltenkte formålet og anvendelsen i samsvar med disse instruksjonene.

Denne håndboken gir informasjon som er nødvendig for en ordentlig installasjon og/eller drift av produktet. Dårlig installasjon og/eller upassende drift eller vedlikehold vil resultere i en utilfredsstillende ytelse og en mulig svikt.

Produsenten påtar seg intet ansvar for personskader eller materielle skader på produktet som følger av:

- Ikke korrekt montering eller tilkobling, inkludert for høy spenning
- Ikke korrekt vedlikehold eller bruk av reservedeler foruten de originale reservedelene som leveres av produsenten
- Endringer på produktet uten at det er gitt uttrykkelig godkjenning av produsenten
- Bruk til andre formål enn det som er beskrevet i denne håndboken

Dometic forbeholder seg rettigheten til å endre produktet ytre og produktspesifikasjoner.

Montere rullegardinen

- For å installere frontrutens persienne går du frem som vist i fig. **2**, side 3 til fig. **5**, side 5.

Bruke rullegardinen

Før første gangs bruk

Gjør deg kjent med produktet ved å utføre et testoppsett før produktet brukes for første gang. Sjekk at leveransen er komplett.

Lukke rullegardinen (fig. **6**, side 5)

- Trekk frontrutepersienen oppover til ønsket stilling med begge hendene.

De to båndene på føringsskinnene holder rullegardinen i ønsket stilling.

Åpne persienen (fig. **7**, side 6)

- Før frontrutens persienne tilbake i holderen med begge hendene.

Rengjøring og vedlikehold



PASS PÅ! Fare for skader

- Ikke bruk skarpe eller harde gjenstander eller rengjøringsmidler til rengjøring.
- Ikke benytt alkoholbaserte materialer, kjemikalier, såper og rengjøringsmidler til rengjøring.

- Rengjør produktet regelmessig med en fuktig klut.
- For å unngå materialtretthet bør ikke rullegardinen holdes lukket over lengre tid.

Garanti

Lovmessig garantitid gjelder. Hvis produktet er defekt, ta kontakt med forhandleren eller produsentens filial i landet (se dometic.com/dealer).

Ved henvendelser vedrørende reparasjon eller garanti, må du sende med følgende dokumentasjon:

- Kopi av kvitteringen med kjøpsdato
- Årsak til reklamasjonen eller beskrivelse av feilen

Vær oppmerksom på at reparasjoner som utføres selv, eller som ikke utføres på en profesjonell måte, kan gå ut over sikkerheten og føre til at garantien blir ugyldig.

Avfallshåndtering



- Lever emballasje til resirkulering så langt det er mulig.
- For å kaste produktet endelig ta kontakt med det lokale resirkuleringscenteret eller faghandler om hvordan du kan gjøre dette i overensstemmelse med gjeldende avfallshåndteringsforskrifter.

Lue nämä ohjeet huolellisesti ja noudata kaikkia tämän tuotteen käyttöohjeissa annettuja ohjeita, määräyksiä ja varoituksia. Näin varmistat, että tuotteen asennus, käyttö ja huolto sujuu aina oikein. Näiden ohjeiden TÄYTYÄ jäädä tuotteen yhteyteen.

Käyttämällä tuotetta vahvistat lukeneesi kaikki ohjeet, määräykset ja varoitukset huolellisesti ja että ymmärrät ja hyväksyt tässä annetut ehdot. Sitoudut käyttämään tuotetta ainoastaan sen käyttötarkoitukseen ja ilmoitetuissa käyttökohteissa ja noudattaen tässä tuotteen käyttöohjeessa annettuja ohjeita, määräyksiä ja varoituksia sekä voimassa olevia lakeja ja määräyksiä. Tässä annettujen ohjeiden ja varoitusten lukematta ja noudattamatta jättäminen voi johtaa omaan tai muiden loukkaantumiseen, tuotteen vaurioitumiseen tai muun ympärillä olevan omaisuuden vaurioitumiseen. Tähän tuotteen käyttöohjeeseen, ohjeisiin, määräyksiin ja varoituksiin sekä ohjesidoksentteihin voidaan tehdä muutoksia ja niitä voidaan päivittää. Katso ajantasaiset tuotetiedot osoitteesta documents.dometic.com.

Turvallisuusohjeet

Noudata ajoneuvovalmistajan ja valtuutettujen huoltoliikkeiden antamia turvallisuusohjeita ja vaatimuksia.



VAARA! Viittaa vaaralliseen tilanteeseen, joka johtaa kuolemaan tai vakavaan loukkaantumiseen, jos sitä ei vältetä.

Kuoleman vaara

- Tuulilasia **ei** saa tummentaa ajon aikana.



HUOMAUTUS! viittaavat tilanteeseen, joka voi johtaa esinevahinkoon, jos ohjeita ei noudateta.

Vaurion vaara

- Laitteen saa asentaa, irrottaa tai korjata ainoastaan pätevä tai osaava henkilö.

Toimituskokonaisuus

Kohde kuva 1 , sivulla 3	Määrä	Kuvaus
1	2	Ohjainkisko
2	1	Tuulilasin rullaverho
3	2	Musta ruuvi
4	8	Ruuvi

Käyttötarkoitus

Tuulilasin rullaverho sopii tyypin Ford Transit V363 matkailuautoihin malliuidistuksesta 2019 alkaen.

Tuulilasin rullaverho sopii ajoneuvoihin riippumatta siitä, onko niissä sisätaustapeili vai ei.

Tämä tuote soveltuu ainoastaan näissä ohjeissa ilmoitettuun käyttötarkoitukseen ja käyttökohteeseen.

Näistä ohjeista saat tuotteenasianmukaiseen asennukseen ja/tai käyttöön tarvittavat tiedot. Väärin tehdyn asennuksen ja/tai väärän käyttötavan tai vääränlaisen huollon seurauksena laite ei toimi tyydyttävästi, ja se saattaa mennä epäkuuntoon.

Valmistaja ei ota vastuuta tapaturmista tai tuotevaurioista, jotka johtuvat seuraavista:

- Väärin tehty asennus tai liitäntä, ylijännite mukaan lukien
- Väärin tehty huolto tai muiden kuin valmistajalta saatavien alkuperäisten varaosien käyttö
- Tuotteeseen ilman valmistajan nimenomaista lupaa tehdyt muutokset
- Käyttö muuhun kuin tässä ohjeessa ilmoitettuun tarkoitukseen

Dometic pitää itsellään oikeuden muutoksiin tuotteen ulkonäössä ja spesifikaatioissa.

Kaihtimen asentaminen

- Asenna tuulilasin rullaverho kuvien kuva **2**, sivulla 3 – kuva **5**, sivulla 5 mukaisesti.

Kaihtimen käyttäminen

Ennen ensimmäistä käyttökertaa

Tutustu tuotteeseen pystyttämällä se kokeeksi ennen kuin käytät tuotetta ensimmäisen kerran. Tarkasta, että toimituskokonaisuus on täydellinen.

Kaihtimen sulkeminen (kuva **6**, sivulla 5)

- Vedä tuulilasin rullaverho molemmin käsin ylös haluamaasi asentoon.
- Ohjauksiskojen molemmat hihnat pitävät kaihtimen halutussa asennossa.

Kaihtimen avaaminen (kuva **7**, sivulla 6)

- Palauta tuulilasin rullaverho molemmin käsin hitaasti pidikkeensä sisään.

Puhdistus ja hoito



HUOMAUTUS! Vaurion vaara

- Älä käytä puhdistukseen teräviä tai kovia esineitä tai puhdistusaineita.
- Älä käytä puhdistamiseen alkoholipohjaisia aineita, kemikaaleja, saippuaa äläkä puhdistusaineita.

- ▶ Puhdista tuote toisinaan ulkopuolelta kostealla liinalla.
- ▶ Älä pidä kaihdinta pidempää aikoja suljettuna, jotta materiaalin väsyminen vältetään.

Takuu

Tuotetta koskee lakisääteinen tuotevastuu-aika. Jos tuote on viallinen, ota yhteyttä jälleenmyyjään tai valmistajan toimipisteeseen omassa maassasi (ks. dometic.com/dealer).

Jos lähetät tuotteen korjattavaksi, liitä korjaus- ja takuukäsittelyä varten mukaan seuraavat asiakirjat:

- Kopio kuitista, jossa näkyy ostopäivä
- Valitusperuste tai vikakuvaus

Huomaa, että itse tai väärin tehty korjaus voi vaarantaa turvallisuuden ja johtaa takuun raukeamiseen.

Hävittäminen



- ▶ Vie pakkausmateriaalit mahdollisuuksien mukaan niille tarkoitettuihin kierrätysjäte-astioihin.
- ▶ Tiedustele lähimmästä kierrätyskeskuksesta tai erikoisliikkeestä tuotetta koskevia yksityiskohtaisia hävittämistä koskevia ohjeita.

Пожалуйста, внимательно прочтите и соблюдайте все указания, рекомендации и предупреждения, содержащиеся в этом руководстве по использованию изделия, чтобы гарантировать правильную установку, использование и обслуживание изделия. Эта инструкция ДОЛЖНА оставаться вместе с этим изделием.

Используя изделие, вы тем самым подтверждаете, что внимательно прочитали все указания, рекомендации и предупреждения, а также, что вы понимаете и соглашаетесь соблюдать положения и условия, изложенные в настоящем документе. Вы соглашаетесь использовать это изделие только по прямому назначению и в соответствии с указаниями, рекомендациями и предупреждениями, изложенными в данном руководстве по использованию изделия, а также в соответствии со всеми применимыми законами и правилами. Несоблюдение указаний и предупреждений, изложенных в данном документе может привести к травмам вас и других лиц, повреждению вашего изделия или повреждению другого имущества, находящегося поблизости. Данное руководство по использованию изделия, включая указания, рекомендации и предупреждения, а также сопутствующую документацию, может подвергаться изменениям и обновлениям. Актуальную информацию о продукте можно найти на сайте documents.dometic.com.

Указания по технике безопасности

Соблюдайте инструкции производителя автомобиля по технике безопасности и правила техники безопасности, установленные в уполномоченной мастерской.



ОПАСНОСТЬ! Указывает на опасную ситуацию, которая, если ее не избежать, приведет к смерти или серьезным травмам.

Опасность для жизни

- Не затемняйте лобовое стекло во время движения.



ВНИМАНИЕ! Указывает на ситуацию, которая, если ее не избежать, может привести к материальному ущербу.

Риск повреждения

- Устройство должно устанавливаться, демонтироваться и ремонтироваться только квалифицированным персоналом.

Комплект поставки

Поз. на рис. 1, стр. 3	Количество	Наименование
1	2	Направляющая
2	1	Ролета для ветрового стекла

Поз. на рис. 1, стр. 3	Количество	Наименование
3	2	Черный винт
4	8	Винт

Использование по назначению

Ролета для ветрового стекла предназначена для ветрового стекла жилых прицепов типа Ford Transit V363 после модернизации 2019 года.

Ролета для ветрового стекла подходит для автомобилей как с внутренними зеркалами заднего вида, так и без них.

Это изделие подходит только для использования по назначению и применения в соответствии с данной инструкцией.

В данной инструкции содержится информация, необходимая для правильного монтажа и/или эксплуатации изделия. Неправильный монтаж и/или ненадлежащая эксплуатация или техническое обслуживание приводят к неудовлетворительной работе и возможному отказу.

Изготовитель не несет ответственности за какие-либо травмы или повреждение продукта в результате следующих причин:

- Неправильная сборка или подключение, включая повышенное напряжение
- Неправильное техническое обслуживание или использование запасных частей, отличных от оригинальных запасных частей, предоставленных изготовителем
- Изменения в продукте, выполненные без однозначного разрешения изготовителя
- Использование в цепях, отличных от указанных в данной инструкции

Компания Dometic оставляет за собой право изменять внешний вид и технические характеристики продукта.

Монтаж ролеты

- ▶ Соблюдайте порядок действий установки ролеты для ветрового стекла, как показано на рис. **2**, стр. 3 – рис. **5**, стр. 5.

Использование ролеты

Перед первым использованием

Ознакомьтесь с изделием, попробуйте выполнить тестовую установку перед первым использованием. Проверьте полноту комплекта поставки.

Закрывание ролеты (рис. **6**, стр. 5)

- ▶ Потяните ролету для ветрового стекла двумя руками вверх в нужное положение. Обе ленты в направляющих удерживают ролету в нужном положении.

Открытие ролеты (рис. **7**, стр. 6)

- ▶ Двумя руками медленно введите ролету обратно в приемное устройство.

Очистка и уход



ВНИМАНИЕ! Риск повреждения

- Не используйте для очистки острые или твердые предметы, а также чистящие средства.
- Не используйте для очистки материалы на спиртовой основе, химикаты, мыло и моющие средства.

- ▶ Периодически очищайте продукт влажной тряпкой.
- ▶ Не держите ролету в течение долгого времени закрытой во избежание усталости материала.

Гарантия

Действителен установленный законом срок гарантии. Если продукт неисправен, обратитесь в торговую организацию или представительство изготовителя в вашей стране (см. dometic.com/dealer).

При обращении по вопросам ремонта или гарантийного обслуживания необходимо также предоставить следующую информацию:

- копию счета с датой покупки

- причину претензии или описание неисправности

Учтите, что самостоятельно выполненный или непрофессиональный ремонт могут иметь последствия для безопасности и привести к аннулированию гарантии.

Утилизация



- ▶ По возможности, выкидывайте упаковочный материал в мусор, подлежащий вторичной переработке.
- ▶ Выясните в ближайшем центре по вторичной переработке или в торговой сети о соответствующих предписаниях по утилизации изделия.

Prosimy o uważne przeczytanie niniejszej instrukcji i przestrzeganie wszystkich zawartych w niej instrukcji postępowania, wskazówek i ostrzeżeń. Pozwoli to zapewnić, że produkt będzie zawsze prawidłowo instalowany, wykorzystywany i konserwowany. Niniejsza instrukcja MUSI przez cały czas pozostawać przy produkcie.

Korzystając z produktu, użytkownik potwierdza uważne przeczytanie wszelkich instrukcji, wskazówek i ostrzeżeń, ich zrozumienie oraz zobowiązuje się przestrzegać zawartych w nich warunków. Użytkownik zobowiązuje się wykorzystywać niniejszy produkt wyłącznie zgodnie z jego przeznaczeniem i zamierzonym zastosowaniem oraz z instrukcjami, wskazówkami i ostrzeżeniami wyszczególnionymi w niniejszej instrukcji produktu, jak również ze wszystkimi mającymi zastosowanie przepisami i regulacjami prawnymi. Nieprzestrzeganie zawartych tu instrukcji i ostrzeżeń może skutkować obrażeniami u użytkownika oraz osób trzecich, uszkodzeniem produktu lub też uszkodzeniem mienia w sąsiedztwie produktu. Zastrzega się możliwość wprowadzania zmian i aktualizacji niniejszej instrukcji produktu, wraz z instrukcjami, wskazówkami i ostrzeżeniami oraz powiązaną dokumentacją. Aktualne informacje dotyczące produktu można zawsze znaleźć na stronie documents.dometic.com.

Wskazówki bezpieczeństwa

Należy stosować się do wskazówek dotyczących bezpieczeństwa i zaleceń producenta i autoryzowanych warsztatów.



NIEBEZPIECZEŃSTWO! Wskazuje niebezpieczną sytuację, która – jeśli się jej nie uniknie – prowadzi do śmierci lub poważnych obrażeń.

Zagrożenie życia

- Nie zastanawiać przedniej szyby podczas jazdy.



UWAGA! Wskazuje sytuację, która – jeśli się jej nie uniknie – może prowadzić do powstania szkód materialnych.

Ryzyko uszkodzenia

- Urządzenie może być montowane, demontowane lub naprawiane wyłącznie przez odpowiednio wykwalifikowaną lub kompetentną osobę.

W zestawie

Poz. na rys. 1 , strona 3	Ilość	Opis
1	2	Prowadnica
2	1	Roleta szyby przedniej
3	2	Czarna śruba
4	8	Śruba

Użytkowanie zgodnie z przeznaczeniem

Roleta szyby przedniej przeznaczona jest do szyb przednich kamperów typu Ford Transit V363 od modelu po face liftingu z 2019 r.

Roleta szyby przedniej przeznaczona jest do pojazdów zarówno z lusterkami wewnętrznymi, jak i bez nich.

Niniejszy produkt jest przystosowany wyłącznie do wykorzystywania zgodnie z jego przeznaczeniem oraz zamierzonym zastosowaniem według niniejszej instrukcji.

Niniejsza instrukcja zawiera informacje, które są niezbędne do prawidłowego montażu i/lub obsługi produktu. Nieprawidłowy montaż i/lub niewłaściwa obsługa lub konserwacja powodują niezadawalające działanie i mogą prowadzić do uszkodzeń.

Producent nie ponosi żadnej odpowiedzialności za ewentualne obrażenia lub uszkodzenia produktu wynikłe z następujących przyczyn:

- Nieprawidłowy montaż lub podłączenie, w tym zbyt wysokie napięcie
- Niewłaściwa konserwacja lub użycie innych części zamiennych niż oryginalne części zamienne dostarczone przez producenta
- Wprowadzanie zmian w produkcie bez wyrażonej zgody producenta
- Użytkowanie w celach innych niż opisane w niniejszej instrukcji obsługi

Firma Dometic zastrzega sobie prawo do zmiany wyglądu i specyfikacji produktu.

Montaż rolety

- W celu zamontowania rolety szyby przedniej postępować w sposób zilustrowany na rys. **2**, strona 3 do rys. **5**, strona 5.

Korzystanie z rolety

Przed pierwszym użyciem

Przed pierwszym użyciem produktu zapoznać się z nim poprzez jego próbne rozłożenie. Sprawdzić, czy w zestawie znajdują się wszystkie elementy.

Zasuwanie rolety (rys. 6, strona 5)

- ▶ Umieścić roletę szyby przedniej w żądanym położeniu, ciągnąc ją obiema rękami do góry. Obie taśmy w prowadnicach utrzymują roletę w żądanym położeniu.

Opuszczanie rolety (rys. 7, strona 6)

- ▶ Powoli wsunąć obiema rękami roletę szyby przedniej z powrotem w jej uchwyt.

Czyszczenie i konserwacja



UWAGA! Ryzyko uszkodzenia

- Do czyszczenia nie używać ostrych ani twardych przedmiotów lub środków czyszczących.
- Do czyszczenia nie używać środków na bazie alkoholu, chemikaliów, mydła ani detergentów.

- ▶ Od czasu do czasu należy czyścić produkt wilgotną ściereczką.
- ▶ Nie należy przetrzymywać rozłożonej rolety przez dłuższy czas, aby uniknąć zmęczenia materiału.

Gwarancja

Obowiązuje ustawowy okres gwarancji. W przypadku stwierdzenia uszkodzenia produktu należy skontaktować się z jego sprzedawcą lub z oddziałem producenta w danym kraju (patrz dometic.com/dealer).

W celu naprawy lub realizacji gwarancji konieczne jest przesłanie wraz z produktem następujących dokumentów:

- Kopii rachunku z datą zakupu
- Informacji o przyczynie reklamacji lub opisu wady

Uwaga: Samodzielne lub nieprofesjonalne wykonywanie napraw może powodować zagrożenia oraz doprowadzić do utraty gwarancji.

Utylizacja



- ▶ Opakowanie należy wyrzucić do odpowiedniego pojemnika na odpady do recyklingu.
- ▶ Szczegółowe informacje na temat utylizacji produktu zgodnie z obowiązującymi przepisami można uzyskać w lokalnym zakładzie recyklingu lub u specjalistycznego dystrybutora.

Dôkladne si prečítajte tento návod a dodržiavajte všetky pokyny, usmernenia a varovania uvedené v tomto návode k výrobku, aby sa zaručilo, že výrobok sa vždy bude správne inštalovať, používať a udržiavať. Tento návod **MUSÍ** zostať priložený k výrobku.

Používaním tohto výrobku týmto potvrdzujete, že ste si dôkladne prečítali všetky pokyny, usmernenia a varovania a že rozumiete a súhlasíte s dodržiavaním všetkých uvedených podmienok. Súhlasíte, že tento výrobok budete používať len v súlade so zamýšľaným použitím a v súlade s pokynmi, usmerneniami a varovania uvedenými v tomto návode k výrobku, ako aj v súlade so všetkými platnými zákonmi a nariadeniami. V prípade, že si neprečítate a nebudete sa riadiť pokynmi a varovaniami uvedenými v tomto návode, môže mať za následok vaše poranenie alebo poranenie iných osôb, poškodenie vášho výrobku alebo poškodenie majetku v jeho blízkosti. Tento návod k výrobku vrátane pokynov, usmernení a varovaní, a súvisiaca dokumentácia môže podliehať zmenám a aktualizáciám. Najaktuálnejšie informácie o výrobku nájdete na adrese documents.dometic.com.

Bezpečnostné pokyny

Rešpektujte bezpečnostné pokyny a poklady vydané výrobcom vozidla a autorizovanými dielňami.



NEBEPEČENSTVO! označuje nebezpečnú situáciu, ktorej následkom je smrť alebo vážne zranenie, ak sa jej nezabráni.

Nebezpečenstvo úmrtia

- Počas jazdy **nezatienťte** čelné sklo.



POZOR! Označuje situáciu, ktorej následkom môže byť poškodenie majetku, ak sa jej nezabráni.

Nebezpečenstvo poškodenia

- Zariadenie musí montovať, demontovať alebo opravovať len kvalifikovaná alebo kompetentná osoba.

Rozsah dodávky

Č. na obr. 1 , strane 3	Počet	Opis
1	2	Vodiaca koľajnica
2	1	Roleta na čelné sklo
3	2	Čierna skrutka
4	8	Skrutka

Používanie v súlade s určením

Tienidlo na čelné sklo je vhodné pre čelné sklá obytných vozidiel typu Ford Transit V363 od faceliftu 2019.

Tienidlo na čelné sklo je vhodné pre vozidlá so spätným zrkadlom a bez spätného zrkadla.

Tento výrobok je vhodný iba na použitie na zamýšľaný účel a použitie v súlade s týmto návodom.

Tento návod obsahuje informácie, ktoré sú nevyhnutné pre správnu inštaláciu a/alebo obsluhu výrobku. Chybná inštalácia a/alebo nesprávna obsluha či údržba bude mať za následok neuspokojivý výkon a možnú poruchu.

Výrobca nenesie žiadnu zodpovednosť za akékoľvek poranenia či škody na výrobku spôsobené:

- Nesprávnou montážou alebo pripojením vrátane nadmerného napätia
- Nesprávnou údržbou alebo použitím iných ako originálnych náhradných dielov poskytnutých výrobcom
- Zmenami výrobku bez výslovného povolenia výrobcu
- Použitím na iné účely než na účely opísané v návode

Spoločnosť Dometic si vyhradzuje právo na zmenu vzhľadu a technických parametrov výrobku.

Montáž tienidla

- Pre montáž tienidla na čelné sklo postupujte podľa obrázkov obr. **2**, strane 3 až obr. **5**, strane 5.

Používanie tienidla

Pred prvým použitím

Oboznámte sa s výrobkom tak, že pred prvým použitím ho na skúšku postavíte. Skontrolujte, či je obsah dodávky úplný.

Stiahnutie tienidla (obr. 6, strane 5)

- ▶ Vytiahnite tienidlo na čelné sklo oboma rukami nahor do želanej polohy.
Oba pásy vo vodiaciach koľajniciach pridržiavajú roletu v želanej polohe.

Vytiahnutie tienidla (obr. 7, strane 6)

- ▶ Pomaly ved'te tienidlo na čelné sklo oboma rukami späť do jeho držiaka.

Čistenie a údržba



POZOR! Nebezpečenstvo poškodenia

- Na čistenie nepoužívajte ostré ani tvrdé predmety alebo čistiace prostriedky.
- Na čistenie nepoužívajte materiály na báze alkoholu, chemické prípravky, mydlo a čistiace prostriedky.

- ▶ Výrobok príležitostne vyčistite mierne navlhčenou handričkou.
- ▶ Roletu nenechávajte dlhšie obdobie spustenú, aby sa zabránilo únave materiálu.

Záruka

Platí zákonom stanovená záručná lehota. Ak je výrobok poškodený, obráťte sa na svojho predajcu alebo pobočku výrobcu vo svojej krajine (pozri dometic.com/dealer).

Ak žiadate o vybavenie opravy alebo nárokov vyplývajúcich zo záruky, k zaslanému produktu musíte priložiť nasledujúce dokumenty:

- Kópiu faktúry s dátumom kúpy,
- Dôvod reklamácie alebo opis chyby.

Upozorňujeme Vás, že samooprava alebo neodborná oprava môže mať za následok ohrozenie bezpečnosti a zánik záruky.

Likvidácia



- ▶ Obalový materiál dávajte podľa možnosti do príslušného recyklovateľného odpadu.
- ▶ Informujte sa v najbližšom recyklačnom stredisku alebo u vášho špecializovaného predajcu o likvidácii výrobku v súlade s príslušnými predpismi týkajúcimi sa likvidácie.

Pečlivě si prosím přečtěte a dodržujte všechny pokyny, směrnice a varování obsažené v tomto návodu k výrobku, abyste měli jistotu, že výrobek budete vždy správně instalovat, používat a udržovat. Tyto pokyny MUSÍ být uchovávány v blízkosti výrobku.

Používáním výrobku tímto potvrzujete, že jste si pečlivě přečetli všechny pokyny, směrnice a varování a že rozumíte podmínkám uvedeným v tomto dokumentu a souhlasíte s nimi. Souhlasíte s používáním tohoto výrobku pouze k určenému účelu a použití a v souladu s pokyny, směrnicemi a varováními uvedenými v tomto návodu k výrobku a v souladu se všemi příslušnými zákony a předpisy. Pokud si nepřečtete a nebudete dodržovat zde uvedené pokyny a varování, může to vést ke zranění vás i ostatních, poškození vašeho výrobku nebo poškození jiného majetku v okolí. Tento návod k výrobku, včetně pokynů, směrnic a varování a související dokumentace může být předmětem změn a aktualizací. Aktuální informace o výrobku naleznete na documents.dometic.com.

Bezpečnostní pokyny

Dodržujte předepsané bezpečnostní pokyny a předpisy vydané výrobcem vozidla a autorizovanou dílnou.



NEBEZPEČÍ! označuje nebezpečnou situaci, která, pokud se jí nezabrání, bude mít za následek smrt nebo vážné zranění.

Nebezpečí smrti

- Během řízení **nezakrývejte** čelní sklo.



POZOR! označuje nebezpečnou situaci, která, pokud se jí nezabrání, může mít za následek majetkové škody.

Nebezpečí poškození

- Tento přístroj musí instalovat, likvidovat nebo opravovat pouze kvalifikovaná nebo kompetentní osoba.

Obsah dodávky

Č. na obr. 1 , strana 3	Množství	Popis
1	2	Vodicí lišty
2	1	Roleta na čelní sklo
3	2	Černý šroub
4	8	Šroub

Použití v souladu s účelem

Roleta na čelní sklo se hodí pro čelní skla obytných vozů typu Ford Transit V363 od modernizace z roku 2019.

Tato roleta na čelní sklo je vhodná pro vozidla s vnitřními zrcátky i ta bez nich.

Tento výrobek je vhodný pouze k určenému účelu a použití v souladu s tímto návodem.

Tento návod poskytuje informace, které jsou nezbytné pro řádnou instalaci a/ nebo provoz výrobku. Nedostatečná instalace a/ nebo nesprávný provoz či údržba povedou k neuspokojivému výkonu a možné závadě.

Výrobce nepřijímá žádnou odpovědnost za jakékoli zranění nebo poškození výrobku vyplývající z následujícího:

- Nesprávné sestavení nebo připojení včetně nadměrného napětí
- Nesprávná údržba nebo použití jiných náhradních dílů než původních dílů dodaných výrobcem
- Změna výrobku bez výslovného souhlasu výrobce
- Použití k jiným účelům, než jsou popsány v tomto návodu

Společnost Dometic si vyhrazuje právo změnit vzhled a specifikace výrobku.

Montáž rolety

- Při instalaci rolety na čelní sklo postupujte podle obrázků obr. **2**, strana 3 až obr. **5**, strana 5.

Použití rolety

Před prvním použitím

Před prvním použitím se s výrobkem obeznamte tak, že provedete jeho první zkušební stavění. Zkontrolujte, zda je dodávka kompletní.

Zatažení rolety (obr. **6**, strana 5)

- Roletu na čelní sklo zatáhněte oběma rukama dolů do požadované polohy. Oba popruhy ve vodicích lištách drží roletu v požadované poloze.

Vytažení rolety (obr. **7**, strana 6)

- Zaved'te roletu oběma rukama pomalu zpět do držáku.

Čištění a péče



POZOR! Nebezpečí poškození

- K čištění nepoužívejte žádné ostré nebo tvrdé předměty ani čisticí prostředky.
- K čištění nepoužívejte materiály na bázi alkoholu, chemikálie, mýdlo a mycí prostředky.

- Příležitostně vyčistěte výrobek zvlhčenou utěrkou.
- Nenechávejte roletu po dlouhou dobu zataženou, zabráníte tak opotřebování materiálu.

Záruka

Na výrobek je poskytována záruka v souladu s platnými zákony. Pokud je výrobek vadný, obraťte se na svého prodejce nebo na pobočku výrobce ve vaší zemi (viz dometic.com/dealer).

K vyřízení opravy a záruky nezapomeňte spolu s výrobkem odeslat následující dokumenty:

- Kopii účtenky s datem zakoupení,
- Uvedení důvodu reklamace nebo popis vady.

Upozorňujeme, že oprava svépomocí nebo neodborná oprava může ohrozit bezpečnost a vést ke ztrátě záruky.

Likvidace



- Obalový materiál likvidujte v odpadu určeném k recyklaci.
- Informace o likvidaci výrobku v souladu s platnými předpisy pro likvidaci vám sdělí místní recyklační středisko nebo specializovaný prodejce.

Rendeltetésszerű használat

Az első szélvédő sötétítők a 2019-es face lift utáni Ford Transit V363 típusú lakóautók szélvédőíhez alkalmasak.

Az első sötétítők alkalmas belső tükörrel rendelkező és belső tükör nélküli járművekhez alkalmasak.

Ez a termék az itt leírt utasításoknak megfelelő rendeltetésszerű használatra alkalmas.

Ez a kézikönyv olyan információkat nyújt, amelyek a termék szakszerű telepítéséhez és/vagy üzemeltetéséhez szükségesek. A hibás telepítés és/vagy a szakszerűtlen üzemeltetés vagy karbantartás elégtelen teljesítményhez és potenciálisan meghibásodáshoz vezethet.

A gyártó nem vállal felelősséget a termék olyan károsodásáért, vagy sérülésekért, amelyek a következőkre vezethetők vissza:

- Hibás összeszerelés vagy csatlakoztatás, ideértve a túlfeszültséget is
- Helytelen karbantartás, vagy a gyártó által szállított eredeti cserealkatrészekről eltérő cserealkatrészek használata
- A termék kifejezett gyártói engedély nélküli módosítása
- Az útmutatóban leírt céloktól eltérő felhasználás

A Dometic fenntartja a termék megjelenésének és specifikációjának módosítására vonatkozó jogát.

A sötétítők felszerelése

- Az első szélvédő sötétítők felszereléséhez a **2.** ábra, 3. oldal - **5.** ábra, 5. oldal ábrán látható módon járjon el.

A redőny használata

Az első használat előtt

Mielőtt először használná a terméket, egy próba-felállítás végrehajtásával ismerkedjen meg a termékkel. Ellenőrizze a kiszállított csomag hiánytalanságát.

A roló bezárása (**6.** ábra, 5. oldal)

- Húzza az első szélvédő sötétítőket mindkét kezével a kívánt pozícióba.

A termék mindenkor szakszerű telepítése, használata és karbantartása érdekében kérjük figyelmesen olvassa el az ebben a termék kézikönyvben található utasításokat, irányelveket és figyelmeztetéseket, valamint mindig tartsa be ezeket. Ezt az útmutatót a termék közelében KELL tartani.

A termék használatba vételével Ön kijelenti hogy figyelmesen elolvasta az összes utasítást, irányelvet és figyelmeztetést, valamint megértette és elfogadja az itt leírt szerződési feltételeket. Ön elfogadja, hogy kizárólag a rendeltetésének megfelelő célra és a jelen termék kézikönyvben leírt útmutatásoknak, irányelveknek és figyelmeztetéseknek, valamint a hatályos törvényeknek és szabályozásoknak megfelelően használja ezt a terméket. Az itt leírt utasítások és figyelmeztetések elolvasásának és betartásának elmulasztása saját és mások sérüléséhez, a termék vagy a közelben található más anyagi javak károsodásához vezethet. Ez a termék kézikönyv és a benne található utasítások, irányelvek és figyelmeztetések, valamint a kapcsolódó dokumentációk módosulhatnak és frissülhetnek. Naprakész termékinformációk érdekében kérjük látogasson el a következő honlapra: documents.dometic.com.

Biztonsági intézkedések

Vegye figyelembe a járműgyártó és a hivatalos szakműhelyek által előírt biztonsági megjegyzéseket és előírásokat.



VESZÉLY! Veszélyes helyzetet jelöl, amely súlyos sérülést vagy halált okoz, ha nem kerülik el.

Halálos veszély

- Menet közben **ne** sötétítse el az első szélvédőt.



FIGYELEM! Olyan helyzetet jelöl, amely vagyoni kárt okozhat, ha nem kerülik el.

Károsodás veszélye

- A készülék felszerelését, eltávolítását vagy javítását csak képzett vagy kompetens személy végezheti.

A csomag tartalma

Számokat lásd:		
1. ábra, 3. oldal	Mennyiség	Leírás
1	2	Vezetősín
2	1	Első szélvédő redőny
3	2	Fekete csavar
4	8	Csavar

A vezetősínekben lévő két szalag megtartja a kívánt helyzetben a rolót.

A sötétítők nyitása (7. ábra, 6. oldal)

► Két kézzel lassan vezesse vissza az első szélvédő sötétítőket a tartójába.

Tisztítás és karbantartás



FIGYELEM! Károsodás veszélye

- A tisztításhoz ne használjon éles vagy kemény tárgyakat, vagy tisztítószeret.
- A tisztításhoz ne használjon alkohol alapú anyagokat, vegyszereket, szappant és tisztítószeret.

- Alkalmanként tisztítsa meg a terméket nedves ruhával.
- Az anyagfáradás elkerülése érdekében ne tartsa a redőnyt hosszabb ideig zárva.

Szavatosság

A termékre a törvény szerinti szavatossági időszak érvényes. Amennyiben a termék meghibásodott, lépjen kapcsolatba a kiskereskedővel, vagy a gyártó helyi képviselével (lásd: dometic.com/dealer).

A javításhoz, illetve a garancia intézéséhez a következő dokumentumokat kell mellékelnie a termék beküldésekor:

- A számla vásárlási dátummal rendelkező másolatát
- A reklamáció okát vagy a hibát tartalmazó leírást

Vegye figyelembe, hogy az önkezű javítás vagy a nem szakszerű javítás biztonsági következményekkel járhat, és érvénytelenítheti a szavatosságot.

Ártalmatlanítás



- A csomagolóanyagot lehetőleg a megfelelő újrahasznosítható hulladékokhoz tegye.
- A termékre vonatkozó ártalmatlanítási előírásokról tájékozódjon a legközelebbi újrahasznosító központban, vagy szakkereskedőjénél.

dometic.com

**YOUR LOCAL
DEALER**

dometic.com/dealer

**YOUR LOCAL
SUPPORT**

dometic.com/contact

**YOUR LOCAL
SALES OFFICE**

dometic.com/sales-offices
