

Índice

REQUISITOS PARA UNA ÓPTIMA INSTALACIÓN	6
COMPONENTES INCLUIDOS	6
DESEMBALAJE	6
MONTAJE	7
PUESTA EN MARCHA	9
DESCRIPCIÓN DEL DISPLAY	9
DESCRIPCIÓN DEL TECLADO	10
COMPROBACIÓN DEL FUNCIONAMIENTO DEL DISPLAY	10
CALIBRACIÓN DE MODELOS VERIFICADOS	11
CALIBRACIÓN DE MODELOS NO VERIFICADOS	11
PRECAUCIONES	12
PUESTA A CERO	13
UTILIZACIÓN DE LA TARA	13
CAMBIO DE UNIDAD	13
FUNCIÓN DE LÍMITES DE PESO	14
FUNCIÓN CUENTAPIEZAS	15
AUTODESCONEXIÓN	16
AUTO TARA	17
RESOLUCIÓN EXTENDIDA EN LOS MODELOS VERIFICADOS	17
ILUMINACIÓN AUTOMÁTICA DEL DISPLAY	17
INCREMENTO DE LA RESOLUCIÓN	18
CONSEJOS PARA EL MANTENIMIENTO	18
CARGA DE LA BATERÍA	19
GARANTÍA	20
CARACTERÍSTICAS TÉCNICAS	20
GUÍA DE AVERÍAS	21

REQUISITOS PARA UNA ÓPTIMA INSTALACIÓN

Para obtener el máximo rendimiento y los mejores resultados, recomendamos instalar la balanza de acuerdo con los siguientes requisitos:

- a) Instalarla en una superficie plana.
- b) Apoyarla en una base estable y exenta de vibraciones.
- c) No exponerla a la luz solar directa.
- d) No someterla a atmósferas con gases corrosivos.
- e) Trabajar a temperaturas entre 0° y 40° C.
- f) Mantenerla lejos de equipos que produzcan cualquier interferencia magnética o acústica.
- g) Calibrarla en su emplazamiento definitivo, y comprobarla periódicamente con una pesa de calibración (equipamiento opcional); y si fuera necesario, calibrarla (excepto unidades con Certificación CE OIML, ver pag. 11).

COMPONENTES INCLUIDOS

Desembalar la balanza con cuidado. En el interior de la caja encontrará los siguientes componentes:

1. Este manual de instrucciones (léalo atentamente antes de utilizar la balanza).
2. El alimentador/cargador de batería de 12 V / 500 mA.
3. La balanza de precisión.
4. El plato de pesada con el cubreplato de acero inoxidable.

Importante: No deshacerse del embalaje. Puede ser útil en el futuro si fuera necesario transportar la balanza.

DESEMBALAJE

1. Retirar el plato del embalaje.
2. Retirar el resto del embalaje que cubre la balanza.
3. Retirar el alimentador del lateral del embalaje.

4. Colocar la balanza en su emplazamiento definitivo, que debe ser una superficie plana, lo más estable y rígida posible.

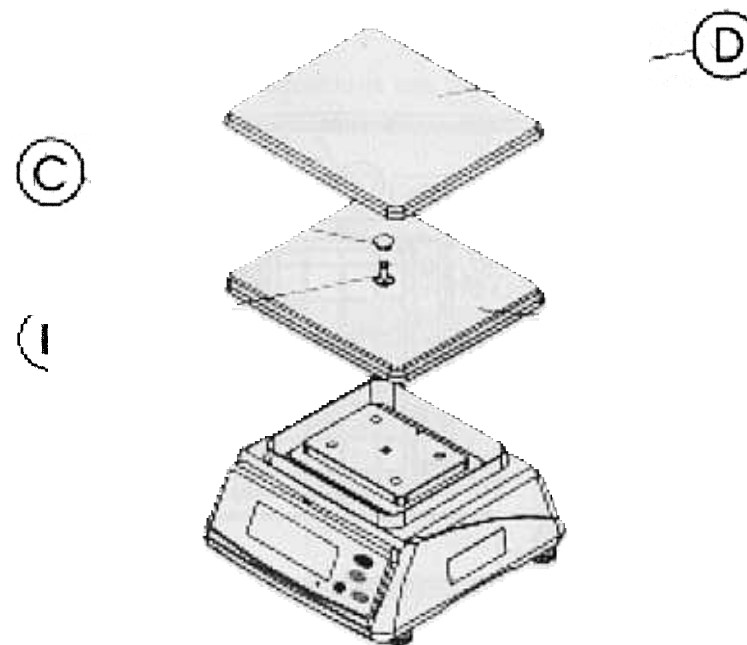
5. Separar las dos partes del plato (la parte inferior lleva un tapón central con un tornillo de nylon en su interior).

MONTAJE

1. Retirar el tapón negro del plato de ABS (blanco), presionando con el tornillo de nylon (por la parte contraria).

2. Colocar el plato de ABS sobre la balanza, de forma que encaje el tornillo blanco en el orificio superior de la balanza. Con un destornillador plano adecuado rosacar y apretar ligeramente el tornillo (no ejercer demasiada fuerza, porque el tornillo es de nylon).

3. Colocar el tapón protector negro para tapan el orificio.



FIG

4. Colocar el cubreplato de acero inoxidable sobre el plato blanco.
5. Retirar el tapón de protección (E) y conectar el alimentador a la toma de carga de batería y alimentación.
6. Nivelar la plataforma ajustando los cuatro pies regulables (F), de forma que la burbuja quede en el centro del círculo central. Comprobar que los cuatro pies regulables hacen contacto con la superficie de apoyo.
7. Conectar el otro extremo del alimentador a la red de 220V, un mínimo de 8 horas, para asegurar la carga completa de la batería.
8. Para asegurar la estanqueidad de la balanza, retirar el conector de alimentación una vez cargada la batería y colocar el tapón de goma de protección.

Importante: La batería debe recargarse periódicamente, sin dejar que se descarge automáticamente. La descarga completa puede inutilizar la batería, dejándola inoperativa e impidiendo la posterior recarga.

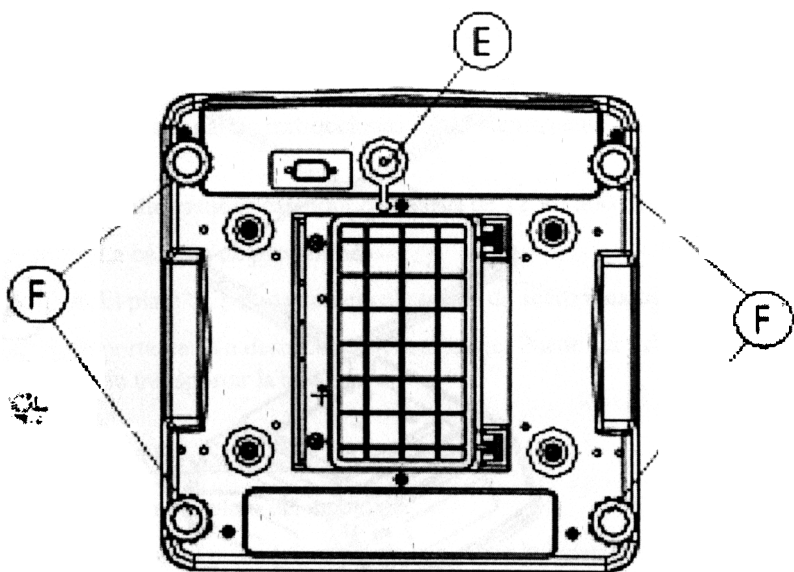


FIG 2

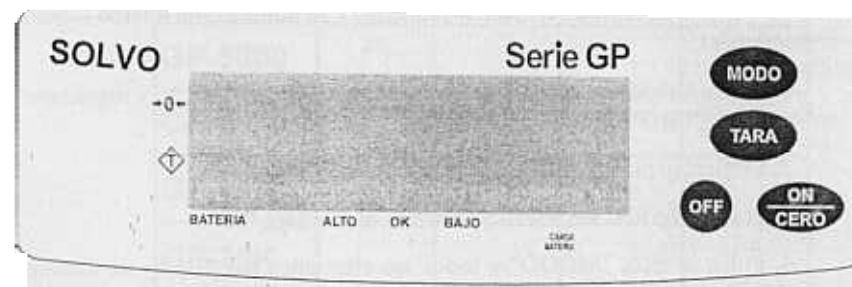
PUESTA EN MARCHA

1. Nivelar la balanza, girando sus cuatro pies regulables hasta que todos los pies regulables se apoyen a la mesa o superficie de apoyo.
2. Conectar el alimentador / cargador a una toma de 220 V 50 Hz y después el cable al conector de la balanza, situado en su parte inferior (si la batería está cargada, puede utilizarse con batería, sin conectar el alimentador).
3. Mantener el alimentador conectado al menos 8 horas, para cargar completamente la batería. (esto solo es necesario efectuarlo cuando se instala por primera vez, y siempre que la balanza permanezca sin utilizarse durante varios meses).
4. Pulsar la tecla "ON-CERO". La balanza realizará un auto-test y después de unos 4-5 segundos aparecerá el cero en el display.

DESCRIPCIÓN DEL DISPLAY

→0←. Indica que la balanza se encuentra en el punto cero, siempre que no se esté utilizando ninguna tara.

⬠. Indica que se está utilizando la tara y que el display está dando la lectura de la muestra que estamos pesando, descontando la tara.



BATERIA. Indica que la batería se está agotando y deberemos cargarla conectando el alimentador a la balanza.


BAJO. Indica el límite Bajo cuando la balanza está programada para trabajar con límites.

OK. Indica el valor correcto (OK) cuando la balanza está programada para trabajar con límites.

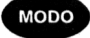
ALTO. Indica el límite Alto cuando la balanza está programada para trabajar con límites.


CARGA BATERIA. Indica el estado de carga de la batería. Color rojo: en carga.

DESCRIPCIÓN DEL TECLADO

. Al pulsarla con la balanza apagada, la pone en marcha. Si la pulsamos con la balanza en marcha, corregiremos la puesta a cero.

. Al pulsar esta tecla con la balanza en marcha, la desconectaremos.

. Al pulsarla, dependiendo de la configuración, conecta la iluminación del display y cambia la unidad de pesada (g, oz o lb/oz).

. Pulsar esta tecla para restar el peso de un recipiente o contenedor.

COMPROBACIÓN DEL FUNCIONAMIENTO DEL DISPLAY

Esta función permite verificar si el display y su iluminación interna funcionan correctamente.

1. Con la balanza apagada pulsar y mantener la tecla "TARA" y seguidamente pulsar "ON/CERO". Soltar ambas teclas.
2. El display mostrará "F1".
3. Pulsar "TARA" de nuevo y veremos el mensaje "F2".
4. Pulse la tecla "MODO" y todos los elementos del display se iluminarán permitiendo la comprobación de su estado correcto.
5. Pulse "CERO" para reiniciar la balanza.

CALIBRACIÓN DE MODELOS VERIFICADOS

Los modelos verificados están protegidos contra toda manipulación, incluyendo la modificación de su calibración inicial, cuando fue verificada.

Si se detecta una diferencia sustancial entre el valor visualizado y el real, debe contactar con un reparador autorizado por el departamento de industria de la comunidad autónoma o país donde esté instalada la balanza.





Sólo el reparador autorizado puede abrir el instrumento, romper los precintos y volver a colocarlos, con su número de registro de control metrológico, incluyendo el año de la reparación.

Además debe consultar a su reparador autorizado y/o autoridad competente si le es exigible otro documento, como un Libro de Registro de Reparaciones, que depende de la Comunidad Autónoma o país donde esté instalada la balanza.

Una vez precintado, debe solicitarse la realización de una Verificación periódica, que en algunas comunidades autónomas pueden realizarla algunos reparadores, provistos de autorización expresa del departamento de industria de su comunidad.

CALIBRACIÓN DE MODELOS NO VERIFICADOS

Cada modelo se calibra con dos posibles valores de pesa de calibración, de acuerdo con la siguiente tabla:

Modelo	2 Kg	5 Kg	10 Kg	20 Kg
GP-3000				
GP-6000				
GP-15K				
GP-30K				

La calibración debe efectuarse siempre que se comprueben desviaciones del peso visualizado respecto del valor de la pesa de calibración. Es importante verificarlo periódicamente; es una operación muy sencilla, y permite asegurar la precisión de las pesadas.

Antes de proceder a la calibración, situar la balanza bien nivelada en un lugar libre de corrientes de aire, vibraciones y de cualquier agente perturbador. Mantenga la balanza conectada durante 30 minutos o más. Estas recomendaciones son muy importantes para realizar una buena calibración.

1. Con la balanza desconectada, con la plataforma limpia y sin ningún objeto en su superficie, pulsar la tecla "MODO" y sin dejar de pulsarla, pulsar también la tecla "ON/CERO". Soltar la tecla "ON/CERO" y después "MODO".

2. El procedimiento de calibración empieza automáticamente. Aparecerá en el display el mensaje "CAL?". Pulsar la tecla "MODO" otra vez, y el display mostrará "YES", y después de unos instantes, "LOAD XX", donde "XX" será la pesa de calibración necesaria, dependiendo del modelo (ver tabla).

3. Colocar cuidadosamente la pesa de calibración adecuada sobre el centro del plato. Después de pasar unos instantes, la balanza aceptará el valor de la pesa automáticamente, y se pondrá en marcha. Retirar la pesa del plato.

4. Si se desea abortar la calibración, pulsar la tecla "TARA" y la balanza se pondrá en marcha sin realizar la calibración.

La pesa de precisión tiene una desviación máxima inferior a la resolución de la balanza. Por ello, para que su peso no varíe, debe estar exenta de polvo y suciedad. Debe manipularse preferiblemente con un guante de algodón, y guardarse después de su uso en su estuche.

PRECAUCIONES

Es muy importante que el ambiente que rodea la balanza durante el proceso de calibración sea el más estable posible. De estos factores depende que la calibración sea realizada con éxito, y con un resultado preciso.

Realice la calibración con la plataforma apoyada en una superficie firme y estable, en una sala sin corrientes de aire.

No realice movimientos rápidos ni violentos para no ocasionar pequeñas corrientes de aire que perjudicarían el proceso. Intente no moverse demasiado después de depositar las pesas de calibración sobre la plataforma de la balanza.

Manipule las pesas de calibración con sumo cuidado, sin golpes ni deslizamientos sobre la mesa o plataforma de la balanza.

Guarde la pesa (dentro de su estuche) cerca de la balanza, para que ambas estén a la misma temperatura ambiente. Es importante para una buena calibración. Si esto no es posible, acerque la pesa a la balanza unas horas antes de la calibración, para que se equilibren sus respectivas temperaturas.

PUESTA A CERO

En caso de que durante la utilización de la balanza, con el plato vacío, el display no indique la lectura cero (0) ni se ilumine el indicador de "cero", pulsar la tecla "ON-CERO" para su corrección.

La balanza dispone de un sistema interno de corrección del cero (autocero), pero este sistema se desconecta cuando la balanza está tarada o tiene un peso sobre el plato. Siempre que la balanza esté descargada (con la plataforma vacía) y queramos realizar una pesada, comprobar que el indicador "cero" esté encendido, y si no lo está, pulsar la tecla "ON-CERO" para encenderlo.

UTILIZACIÓN DE LA TARA

Esta función posibilita pesar el producto que se introduce en un recipiente, descontando el peso del mismo.

1. Con el display de la balanza marcando cero "0", situar el recipiente sobre el plato.

2. Pulsar la tecla "TARA" para realizar el tarado del recipiente. El display visualizará "0".

3. Introducir la muestra dentro del recipiente y su peso será visualizado en el display.

4. Se puede realizar la tara repetidas veces, pulsando la tecla "TARA" después de añadir otras muestras.

5. Para volver la balanza a su posición inicial, sacar el recipiente de la balanza, y pulsar la tecla "TARA", con lo que la balanza volverá a su posición de reposo "0".

NOTA:

Es conveniente utilizar algún recipiente para realizar pesadas, puesto que así no se deteriora el plato de la balanza. De esta forma, se protege también la misma de posibles golpes y aumenta su duración.

CAMBIO DE UNIDAD

Esta balanza dispone de varias unidades de pesada (g, libras y otras unidades internacionales). Por defecto, está activado el pesaje sólo en g.

Para activar las demás unidades, con la balanza desconectada, pulsar la tecla "TARA" y mientras la mantenemos pulsada, pulsar también la tecla "ON-CERO". Soltar la tecla "ON/CERO" y después "TARA", el display mostrará "F1".

Pulsar la tecla "TARA" dos veces. El display mostrará "F3".

Pulsar y mantener pulsada la tecla "MODO" hasta que aparezca por la derecha del display el símbolo "g". Soltar la tecla "MODO".

Al pulsar la tecla "MODO" otra vez, la derecha del display indicará "lb" y otros signos, alternativamente. Este proceso se repetirá también con un valor más pequeño del último dígito (ver apartado "incremento de la resolución").

Si seleccionamos "g", la balanza sólo pesará en g, si seleccionamos "lb", podremos cambiar la unidad de pesada de gramos a libras, en el momento del pesaje. Si seleccionamos las otras opciones, pesará en unidades internacionales no utilizadas en nuestro país.

Para memorizar la selección, pulsar la tecla "TARA", el display mostrará F4, pulsar "ON/CERO" y la balanza se pondrá en marcha.

Si hemos seleccionado "lb", al pulsar ahora la tecla "MODO", el display cambiará a la unidad "libras" y al volver a pulsar la tecla "MODO", indicará "PCS" y al pulsar otra vez indicará "gramos".

FUNCIÓN DE LÍMITES DE PESO

La función de límites se utiliza para conocer si un gran número de muestras tienen un peso dentro de unos límites preestablecidos. Para realizarlo, primero debemos conocer cuáles son estos dos límites, superior e inferior, y memorizarlos en la balanza. Posteriormente, ésta nos mostrará si la muestra pesada está dentro de ellos o los excede, por exceso o por defecto.

Para acceder a la función de límites e introducir el valor de ambos puntos (superior e inferior), realizar el siguiente procedimiento:

1. Con la balanza encendida pulsar la tecla "TARA" y mantenerla mientras se pulsa la tecla "ON/CERO". El display mostrará una serie de dígitos con uno que destellará, y un indicador que señalará "BAJO" o "ALTO".

2. Memorizar el valor del límite inferior. Para ello utilizar la tecla "MODO" para incrementar el valor del dígito seleccionado ó la tecla "TARA" para reducirlo y la tecla "ON/CERO" para seleccionar el siguiente dígito. Cuando se tenga seleccionado el valor deseado, pulsar la tecla "TARA" y mantenerla pulsada mientras se pulsa la tecla "ON/CERO".

3. Repetir el procedimiento anterior para seleccionar el límite "ALTO". Cuando se tenga seleccionado el valor deseado, pulsar la tecla "TARA" y mantenerla pulsada mientras se pulsa la tecla "ON/CERO".

4. Esta opción del menú permite escoger entre distintas opciones de indicación de límites:

bb_no. El indicador sonoro está desactivado.

bb_S. El indicador sonará cuando el valor de la pesada esté entre los valores de los dos límites.

bb_HL. El indicador sonará cuando el valor de la pesada sea superior o inferior a los valores de los límites.

bb_H. El indicador sonará cuando el valor de la pesada sea superior al límite superior.

bb_L. El indicador sonará cuando el valor de la pesada sea inferior al límite inferior.

Pulsaremos la tecla "TARA" para visualizar las opciones y seguidamente, para confirmar la selección, mantenerla pulsada mientras se pulsa la tecla "ON/CERO".

Ahora, la balanza está preparada para trabajar con el programa de límites. El indicador inferior del display indicará el signo "ALTO", "OK" o "BAJO" y la señal acústica sonará dependiendo de la opción seleccionada.

Para anular los límites, programar los valores "00000" para ambos límites y la opción "bb_no".

Nota: Esta función solo funcionará con la unidad g seleccionada. No funcionará cuando la carga de la balanza sea inferior al mínimo marcado en el cuadro de características.

FUNCIÓN CUENTAPIEZAS

Esta función permite el conteo de piezas con la balanza. Para ello, primero se realiza un muestreo con una cantidad prefijada de piezas; la balanza memoriza el peso de todas ellas, calcula el peso unitario y queda preparada para contar cualquier cantidad de piezas depositada sobre el plato, siempre que no exceda de la capacidad de la balanza.

Las piezas a contar deben ser del mismo peso. Las diferencias de peso de las piezas afectarán a la exactitud del conteo.

Realizar el proceso de muestreo descrito a continuación:

1. Con la balanza encendida y el plato vacío, pulsar la tecla "MODO" y mantenerla pulsada. El display mostrará "S=20".

2. Pulsar la tecla "MODO". El display mostrará "S = 50", "S=100", "S=200"... y así sucesivamente.

3. Cuando visualicemos en el display la cantidad que deseamos muestrear, depositarla sobre el plato, de una sola vez. Si no depositamos ninguna cantidad sobre el plato, la balanza volverá a su posición inicial después de 10 segundos.

4. Mientras la balanza está cargada está calculando automáticamente el peso de una unidad. Esperar unos segundos hasta que se estabilice y aparezca en el display el valor calculado. Este peso ha sido almacenado en la memoria y solo se borrará cuando se realice un nuevo sampleo u cuando se apague la balanza.

5. A partir de este momento podremos ir depositando cantidades de piezas más grandes (sin contar, por supuesto) y el display de la balanza nos irá mostrando el número total de piezas depositadas sobre el plato basándose en el valor del peso de una unidad que tiene almacenado en su memoria.

6. Si deseamos utilizar una tara distinta, podemos tarar la balanza y posteriormente contar las piezas en el nuevo recipiente.

7. Para contar otro tipo de piezas distinto, con el plato vacío, pulsar la tecla "ON-CERO" para asegurarse de que la balanza está a "0".

8. Pulsar la tecla "MODO" durante unos segundos hasta que aparezca "S = 10" y repetir las operaciones efectuadas en el punto 2.

9. Si deseamos pesar en gramos, pulsando la tecla "MODO" cambiaremos al modo "gramos", indicado en la derecha del display.

10. Si deseamos volver al modo "PIEZAS", volver a pulsar la tecla "MODO".

AUTODESCONEXIÓN

Esta función permite alargar la vida de la batería cuando no se utiliza la balanza. Para ello, desconecta la balanza automáticamente cuando han pasado unos minutos sin utilizarla.

La función de autodesconexión se puede cancelar. Para ello, realizar las siguientes operaciones:

1. Con la balanza apagada pulsar la tecla "ON-CERO" mientras se mantiene pulsada la tecla "TARA".

2. El display mostrará el mensaje "F1". Pulsar la tecla "TARA" tres veces hasta que aparezca en el display "F4".

3. Pulsar la tecla "MODO". El display mostrará "0 OFF" (la balanza no se desconectará) ó "4 OFF" (la balanza se desconectará pasados unos minutos sin utilizarla).

4. Pulsar la tecla "MODO" para elegir la modalidad deseada.

5. Pulsar la tecla "ON-CERO" para memorizar la selección y desconectar la balanza o la tecla "ON-CERO" para memorizar también la selección y conectar la balanza.

AUTO TARA

Esta balanza está equipada con la función de auto tara que permite tarar el peso inicial automáticamente cuando esta función está activada. El peso tarado se borra automáticamente cuando el plato se vacía.

1. Con la balanza desconectada, pulsar y mantener "TARA" y seguidamente pulsar "ON/CERO".

2. La balanza mostrará el mensaje "F1".

3. Pulsar "TARA" hasta que "F9" aparezca en el display.

4. Pulsar la tecla "MODO" para elegir entre la opción "Tr_on" (función activada) o "Tr_off" (función desactivada).

5. Pulsar "ON/CERO" para reiniciar la balanza.

RESOLUCIÓN EXTENDIDA EN LOS MODELOS VERIFICADOS

Esta balanza está equipada con la función de indicación del display ampliada. Para activar esta función pulse y mantenga la tecla "MODO" durante 2 segundos y el display parpadeará el resultado de su pesada con un dígito más durante 5 segundos.

ILUMINACIÓN AUTOMÁTICA DEL DISPLAY

La iluminación del display es muy útil en ambientes con poca iluminación ambiental.

Para activarla, pulsar la tecla "MODO" y el display se iluminará (si no está activada la función de cambio de unidad). Si está activada esta función, pulsar tres veces esta tecla, hasta que la balanza indique la unidad deseada, y la iluminación se conecte.

Para anular la iluminación, pulsar la tecla "MODO" dos o tres veces (ver párrafo anterior), y la iluminación se desactivará.

INCREMENTO DE LA RESOLUCIÓN

Los modelos de la Serie GP permiten configurarse con una resolución más alta que la nominal. Esto puede ser necesario para pesadas de mucha precisión. Sin embargo, en ambientes de trabajo, con vibraciones, corrientes de aire o poco estables puede ocasionar una lectura inestable del display.

Para modificar esta configuración, con la balanza desconectada, pulsar la tecla "TARA" y mantenerla pulsada mientras pulsamos la tecla "ON/CERO". El display mostrará "F1". Pulsar dos veces la tecla "TARA", para que el display muestre "F3".

Pulsar y mantener pulsada la tecla "MODO" hasta que el display indique unos de los valores detallados en la siguiente tabla:

<i>Modelo</i>	<i>Resolución normal</i>	<i>Alta resolución</i>
GP-3000	3001	30005
GP-6000	6002	6001
GP-15K	15005	15002
GP-30K	30010	30005

Seleccionar uno de los dos valores y pulsar la tecla "ON/CERO". La balanza está programada con la resolución escogida.

Para volver a seleccionar la configuración inicial, volver a realizar el proceso y escoger la resolución más baja.

CONSEJOS PARA EL MANTENIMIENTO

Esta balanza es un instrumento de precisión, diseñado y fabricado con la más alta tecnología, para pesadas de precisión. Rogamos que utilice la balanza de acuerdo con las siguientes recomendaciones:

1. No desmontar ni abrir nunca la carcasa de la balanza.
2. Este instrumento no debe ser utilizado en entornos con vibraciones, ni debe ser expuesto a la radiación solar directa.

3. Evitar que entren productos líquidos en el interior de la balanza. Limpiar periódicamente la base con un paño humedecido con agua y jabón suave. Para limpiar el plato, debe desmontarse antes de la balanza y limpiarlo por separado; no hacerlo nunca con el plato sobre la balanza, porque la presión ejercida al limpiar puede dañar el sistema de pesada.

4. Mantener el instrumento alejado de fuentes de calor (estufas, placas eléctricas, etc.).

5. Mantener la balanza en un lugar fresco, limpio y seco.

6. No dejar caer objetos sobre el plato de la balanza, ni depositarlos sobre él, cuando la balanza no se use.

7. No sobrepasar en ningún caso la capacidad máxima de la balanza.

8. Utilizar única y exclusivamente el alimentador/cargador standard suministrado con la balanza. Si se utiliza otro alimentador, pueden dañarse los circuitos internos de la balanza, y esto ocasiona pérdida de la garantía.

9. Cuando no se utilice la balanza durante un periodo prolongado de tiempo, desconectar el alimentador de la red y de la balanza. Proteger la balanza del polvo y mantenerla en lugar seco y a temperaturas entre 0 y 40° C.

CARGA DE LA BATERÍA

Cuando se encienda en el display el indicador de batería agotada, se deberá proceder a la carga de la misma. Es importante **no dejar que la batería se descargue totalmente**, situación que puede inutilizarla totalmente,

Para ello, conectar el alimentador/cargador a la red (220V), y después a la toma situada en la parte lateral de la balanza.

No dejar el conector fijado a la balanza, y desconectado de la red, porque se descargaría completamente la batería.

Con la batería nueva, la autonomía es de una 300 horas de servicio, aproximadamente. Si se utiliza la iluminación del display, la autonomía se reduce. Cambiar la batería cuando la autonomía sea muy baja (menos de 24 horas).

GARANTÍA

Esta balanza está garantizada contra todo defecto de fabricación y de material, por un periodo de 1 año, a partir de la fecha de entrega.

Durante este periodo, **SOLVO VALLÉS. S.L.** se hará cargo de la reparación de la balanza.

Esta garantía no incluye los daños causados por uso indebido, sobrecarga, o no haber seguido las recomendaciones descritas en este manual (particularmente las recomendaciones del apartado **CONSEJOS PARA EL MANTENIMIENTO**).

La garantía no cubre los gastos de envío (portes) necesarios para la reparación de la balanza.

Para tener derecho a la Garantía, se debe enviar la Tarjeta de Garantía debidamente rellena, con todos sus datos, fecha de compra y nombre del distribuidor donde la ha adquirido.

CARACTERÍSTICAS TÉCNICAS

Modelo	GP-3000	GP-6000	GP-15K	GP-30K
Capacidad	3000 g	6000 g	15.000 g	30.000 g
Resolución verificada	1 g	2 g	5 g	10 g
Resolución no verificada	0,5 g	1 g	2 g	5 g
Rango de tara	Rango de tara sustractiva			
Rango de cero (inicio)	300 g	600 g	1500 g	3000 g
Rango de cero	60 g	120 g	300 g	600 g
Carga mínima	20 g	40 g	100 g	200 g
Temperatura de trabajo	0 - 40°C HR. inf. 95%			

GUÍA DE AVERÍAS

Sintoma	Causa / Solución
La balanza no se enciende	Batería descargada. Cargarla con el alimentador/cargador standard. Conectar el Alimentador correctamente a la red. Insertar el conector de alimentación a la balanza.
La balanza se enciende, pero el cero no aparece en el indicador	Plato mal encajado. Retirarlo, y volver a colocarlo correctamente. Plato lleno. Retirar todos los objetos del plato, dejarlo vacío y volver a conectar la balanza.
La balanza no pesa toda su capacidad	Indicador de tara encendido. Desconectar la balanza, retirar todos los objetos del plato y volver a conectarla. Algun objeto está entre la balanza y el plato, o no deja que el plato se desplace libremente. Sacar el objeto. Existen corrientes de aire, turbulencias o interferencias electromagnéticas. Situar la balanza lejos de estas perturbaciones.
La balanza no pesa correctamente	Se está utilizando una unidad de pesada errónea. Comprobar en el display que la unidad de pesada sea la correcta. De no ser así, pulsar la tecla "MODO" hasta seleccionarla. La balanza no está situada en una superficie plana., o no está nivelada. Ajustar los pies regulables, hasta que la burbuja del nivel se sitúe en el centro del círculo. Existen corrientes de aire, turbulencias o interferencias electromagnéticas. Situar la balanza lejos de estas perturbaciones. Balanza mal calibrada o descalibrada. Calibrarla, o contactar con su distribuidor para que la calibre.
La balanza se apaga sola	Está activada la función de autodesconexión. Desactivarla. Se enciende el indicador de batería baja. La batería está descargada. Cargarla, conectando el alimentador.
La pantalla está llena de ceros	El peso depositado sobre la plataforma excede la capacidad de la balanza. Retirar los objetos del plato, y volver a comprobarlo.