

# Sistema de pesaje

# BULL

ES

CE

MANUAL DE UTILIZACIÓN



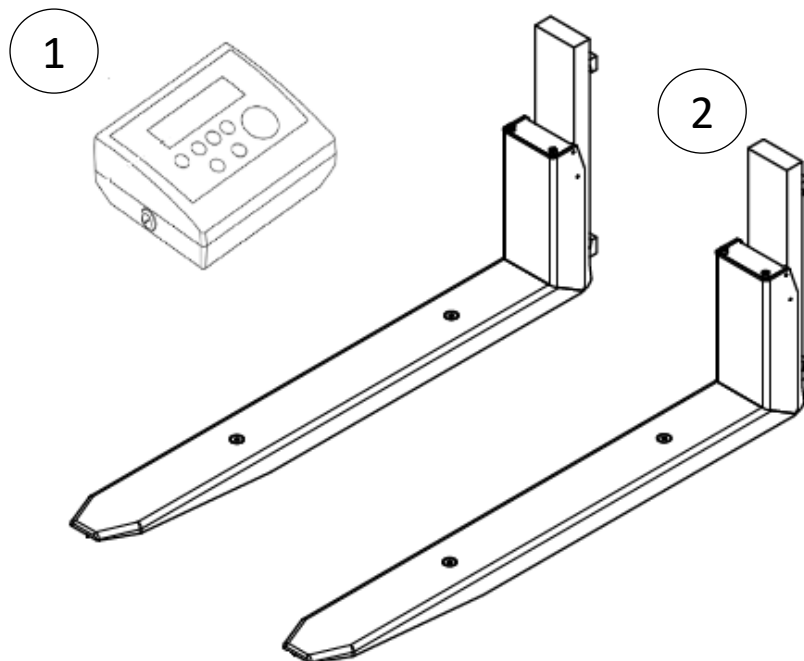


# ÍNDICE

1.	DESCRIPCIÓN GENERAL.....	4
2.	DESEMBALAJE .....	5
3.	INSTALACIÓN.....	6
4.	CARGA DE LAS BATERÍAS.....	8
5.	ENCENDIDO.....	10
6.	APAGADO .....	12
7.	TECLADO Y DISPLAY LCD .....	13
8.	FUNCIONAMIENTO .....	16
8.1.	TARA.....	16
8.2.	REGISTRO DE TARAS EN MEMORIA .....	16
8.3.	PUESTA A CERO .....	17
8.4.	TEST DEL VISOR LCD .....	18
8.5.	ALARMA DE SOBRECARGA .....	18
9.	MENÚ DE OPCIONES DE CONFIGURACIÓN.....	19
9.1.	BEEP .....	20
9.2.	WiFi-X .....	20
9.3.	TLU .....	20
9.4.	HIGH (Alarma de sobrecarga) .....	21
10.	MENSAJES DE ERROR .....	22
11.	NOTAS .....	23

# 1. DESCRIPCIÓN GENERAL

BULL es un sistema de pesaje para carretillas elevadoras que integra tres equipos independientes conectados entre sí mediante una red inalámbrica:



## **Indicador:**

1

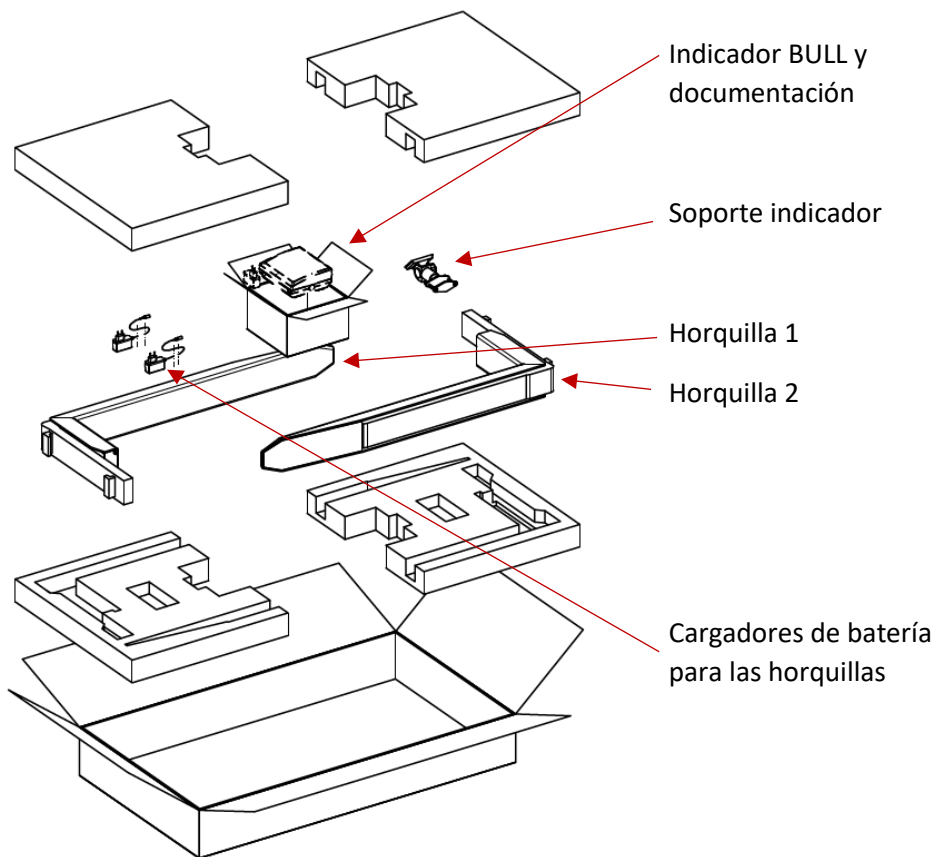
Cuando se levanta un objeto con las horquillas, el indicador muestra el peso. En reposo, indica el nivel de batería de las horquillas. Permite operar las funciones de pesaje de la báscula con un sencillo interfaz de 11 teclas mecánicas.

## **Horquillas:**

2

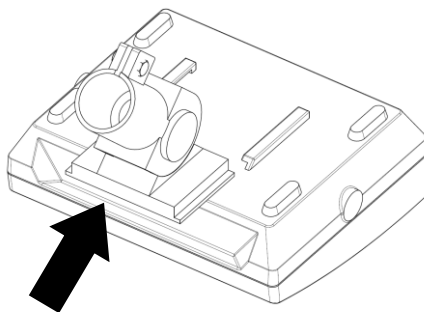
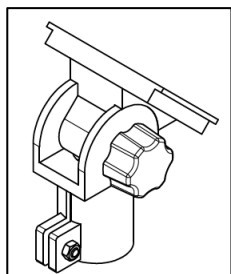
Cada horquilla es una báscula independiente que mide el peso de la carga que levanta. Cada una está equipada con una batería recargable con una autonomía de hasta 72 horas de funcionamiento continuo.

## 2. DESEMBALAJE

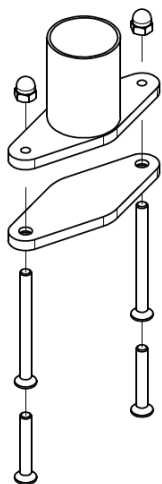


### 3. INSTALACIÓN

Coloque el soporte del indicador en el alojamiento previsto en la parte posterior del equipo:



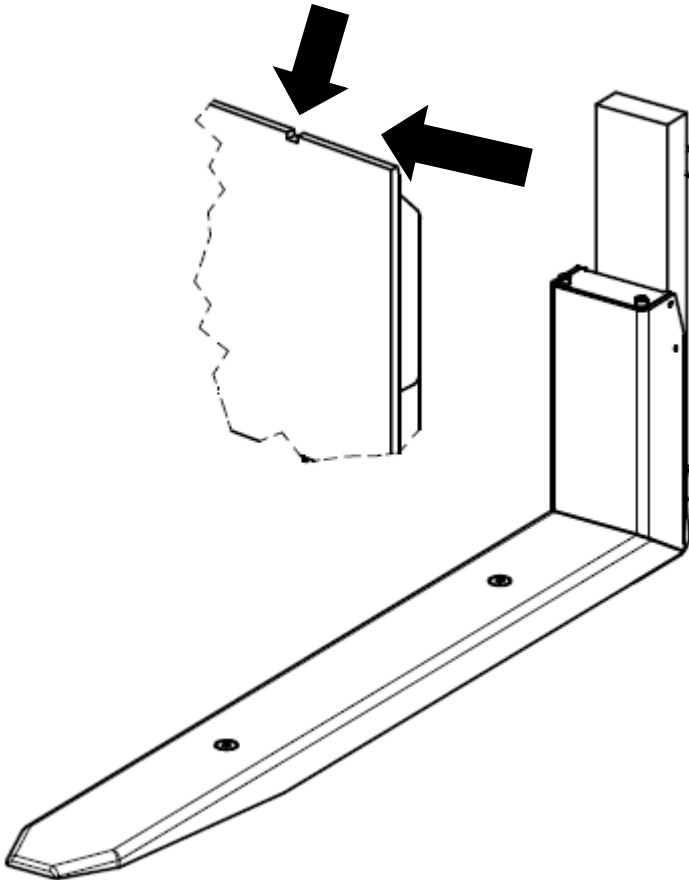
Deslice el soporte entre las dos guías de la caja del indicador y empuje hasta que el tope de seguridad quede encajado en el equipo.



Atornille con firmeza la mordaza de sujeción a una de las barras de la cabina de la carretilla elevadora en la posición que crea más conveniente. En el embalaje encontrará tornillos M6 de dos largos distintos, 40mm y 70mm.

Coloque el indicador en su emplazamiento y utilice la rueda dentada del soporte para orientarlo a su gusto.

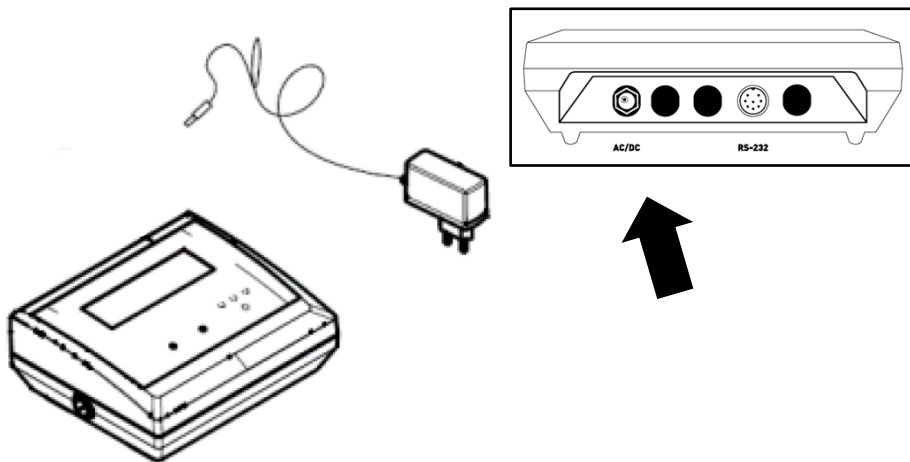
Monte ambas horquillas en el soporte de la carretilla deslizándolas hasta su alojamiento según la distancia deseada. Una vez situada, asegure la horquilla con el cierre de seguridad para evitar que se pueda desplazar de forma accidental.




## 4. CARGA DE LAS BATERÍAS

### Indicador de peso:

La batería de soporte en el interior del indicador de peso no es extraíble. Para proceder a su carga, conecte al indicador el adaptador AC/DC a 12Vdc que se suministra con el equipo, y enchufe el adaptador a una toma eléctrica de 220V / 50 Hz.



Cuando está encendido, el indicador de peso muestra en el display LCD el nivel de carga de la batería mediante un pictograma:

 Funcionamiento con batería. No está conectado el alimentador. Se indica el nivel de carga del indicador.

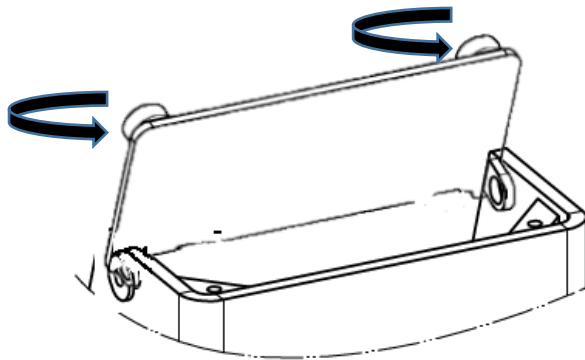
 Alimentador AC/DC conectado a la toma de corriente.

**No es necesario mantener el indicador encendido para la carga de la batería, se recomienda la carga con el indicador apagado.**

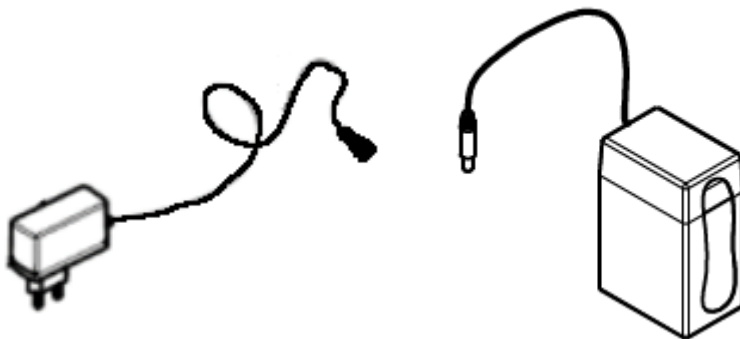


### Carga de la batería de las horquillas:

Abra la tapa del compartimiento de la batería aflojando los dos tornillos de sujeción.



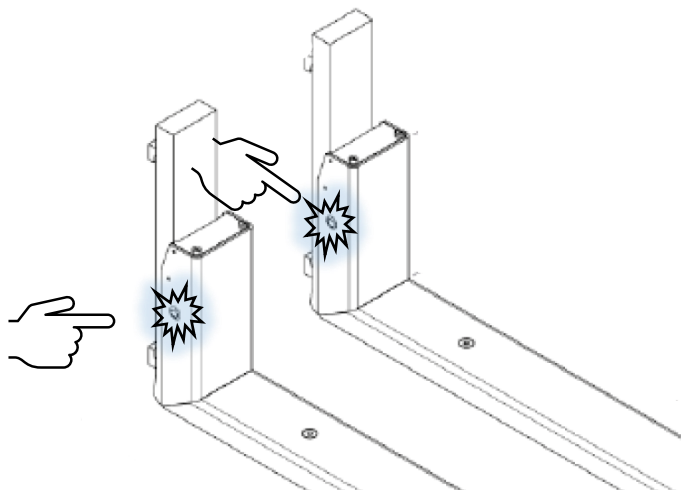
Extraiga la batería recargable de cada horquilla y conéctela a cualquiera de los dos cargadores suministrados. Enchufe el cargador a una toma de corriente de 220V/50Hz.



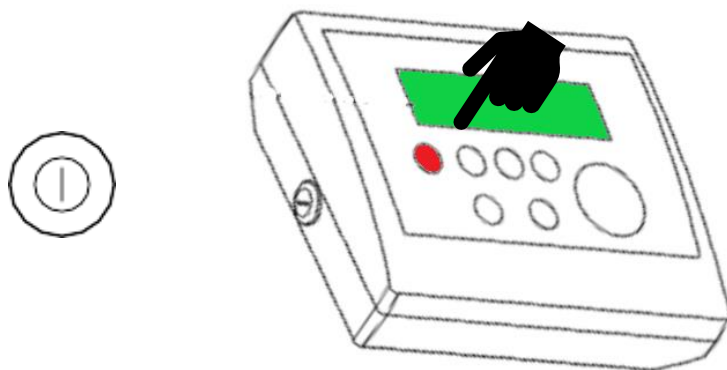
Es conveniente recargar ambas baterías al mismo tiempo: El sistema se desconectará de forma automática cuando se agote la batería con menos carga.

## 5. ENCENDIDO

Mantenga presionado el pulsador / testigo de encendido que se encuentra en el lateral de cada horquilla hasta que se ilumine:



Encienda el indicador de peso instalado en la cabina de la carretilla pulsando sobre botón de encendido / apagado del indicador:



Al pulsar la tecla de encendido el visor se ilumina y realiza la siguiente secuencia:

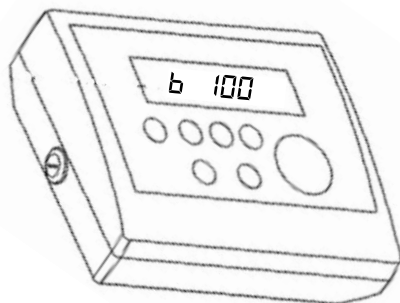
1. En el visor LCD se encienden todos los segmentos y símbolos durante un segundo para verificar su correcto funcionamiento.
2. A continuación, se muestra el código de versión del firmware del equipo durante un segundo.
3. Finalmente, se muestra durante un segundo la capacidad máxima y la resolución de la báscula.

Mientras el indicador establece la conexión con las horquillas, el display LCD muestra la indicación “□□□□”.

Una vez establecida la conexión con las horquillas, el display indicará el peso.

Si no se detectan cambios en el peso, al cabo de 5” el display se apaga y el sistema pasa a situación de reposo (bajo consumo) hasta que se detecta una nueva carga en cualquiera de las horquillas.

En situación de reposo, el display LCD indica la autonomía restante del equipo mediante un porcentaje:



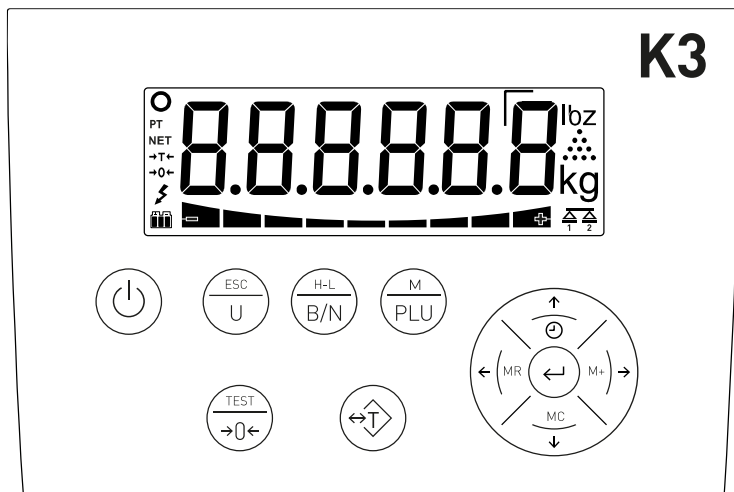
## 6. APAGADO

Mantenga pulsado el botón de encendido / apagado del indicador durante más de dos segundos. En el display del indicador se visualizará el mensaje “OFF” y a continuación se apagarán tanto el indicador como las dos horquillas.

El sistema se apagará de forma automática en cualquiera de las siguientes circunstancias:

- La tensión de la batería de cualquiera de los tres equipos está por debajo de 5,7Vdc. En este caso, en el display indicador, aparecerá el mensaje “bAt” parpadeando durante unos segundos, y a continuación se producirá el apagado automático de todo el sistema. Es necesario recargar las baterías.
- Las horquillas se apagarán de forma automática si después de 3 minutos el indicador no está encendido o no es posible establecer la conexión.

## 7. TECLADO Y DISPLAY LCD



**Encender / Apagar el equipo.** Al pulsarla, enciende el indicador. Con el indicador encendido, al mantenerla pulsada dos segundos, se apaga.



**Escape** En modo menú, tiene la función de salida del menú y retorno a modo normal.



**Bruto/Neto.** Cuando se utiliza la tara, al pulsarla muestra el peso bruto (peso total sobre la báscula), y al volver a pulsarla muestra el peso neto. Al mantenerla pulsada más de un segundo, se accede a la entrada de la consigna de la alarma de sobrecarga.



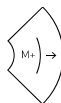
**M / PLU.** Al pulsarla permite acceder al menú de configuración de la báscula.



**Cero / Test.** Puesta a cero de la báscula. Al pulsarla durante más de un segundo, muestra el test del display, versión de software, capacidad y división.



**Tara** Al pulsarla, sustrae el peso de cualquier recipiente o caja situado sobre la plataforma hasta que se retira el peso de la plataforma y se pulsa esta tecla otra vez.



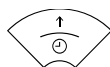
**M+ y flecha derecha.** Selecciona la siguiente tara memorizada. En modo menú, visualiza la opción siguiente.



**MR y flecha izquierda.** Selecciona la tara memorizada anterior. En modo menú, vuelve hacia la opción anterior.








**Enter.** En modo menú, confirma la selección/modificación efectuada.



**Reloj y flecha arriba.** Pulsándola más de un segundo visualiza la fecha y hora (placa RTC opcional). En modo menú, cuando se edita el contenido de un parámetro, aumenta el valor (dígito) del display.

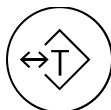


**MC y flecha abajo.** En modo menú, al editar un parámetro, disminuye el valor (dígito) que parece en el visor. Si se mantiene pulsada más de un segundo, se ejecuta la función "Clear": Anula la tara o pone a cero un valor cuando se está editando un registro de tara o el valor de consigna para la alarma de sobrecarga.

	Muestra el peso que levantan las horquillas.
	Indicación de peso estable: Hay un peso sobre la báscula y no varía. Intermitente o apagado para indicar que hay movimiento en la báscula.
	Signo negativo. La indicación puede ser negativa si hay una tara activada o se ha producido un problema con la adquisición del cero.
NET	Se indica el peso neto. El peso neto es el peso real sobre la báscula menos la tara. Solo se enciende si se ha hecho una tara.
→T←	Tara activada. La tara se mantiene incluso al retirar el peso de la plataforma de la báscula, caso en el que aparecerá un valor con signo negativo.
→0←	Báscula a cero: El peso sobre el receptor de carga es inferior a ¼ de escalón (división).
	Funcionamiento con batería. No está conectado el alimentador. Se indica el nivel de carga de la batería del indicador.
	Alimentador AC/DC conectado a la toma de corriente.

## 8. FUNCIONAMIENTO

### 8.1. TARA

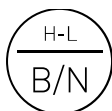


Pulse la tecla tara: La báscula memoriza el peso que levanta en ese momento la carretilla, y lo resta del peso total hasta que se desactive o cancele la función de tara.

En el visor de peso aparecerá la indicación >T<

La tara permanece después de descargar las horquillas. Cuando se descarga la báscula, en el visor, aparece el valor de la tara con signo negativo. Para cancelar la tara, debe pulsar el botón tara de nuevo con la báscula vacía.

La función “clear” (mantener pulsado el botón MC) también desactiva la tara. La tecla de puesta a cero de la báscula también desactiva la tara.



Cuando está activada la función de tara, una pulsación corta en la tecla “B/N”, alterna la visualización del peso neto por el bruto cada vez que se pulsa el botón. Mientras se está viendo el peso neto, se activa la indicación “NET” en el visor LCD.

### 8.2. REGISTRO DE TARAS EN MEMORIA

Es posible aplicar una tara memorizada previamente en el equipo. El indicador dispone de hasta 20 registros de tara, numerados del 1-20.

Utilice las teclas ← y → para acceder a este registro y seleccionar una de las taras memorizadas.

En el visor aparecerá el mensaje  $\text{t } \square \text{ t}$ , Pulsando la tecla → avanzará al registro  $\text{t } \square \text{ t}$  y así sucesivamente. Pulsando la tecla ← retrocederá al registro de tara anterior.



Una vez seleccionado el registro de tara que desea utilizar, pulse la tecla  $\downarrow$ , en el visor aparecerá el valor de tara asociado. Pulsando de nuevo la tecla  $\downarrow$  se aplicará la tara y el display volverá al modo de indicación de peso.

Para modificar el valor asociado a un registro de tara siga el siguiente procedimiento:

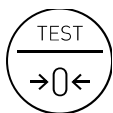
1. Utilice las teclas  $\leftarrow$  y  $\rightarrow$  para seleccionar el registro de tara que desee modificar y pulse la tecla  $\downarrow$ .
2. El visor mostrará el valor de tara asociado el registro seleccionado.
3. Introduzca el valor deseado utilizando las teclas de dirección  $\leftarrow$   $\rightarrow$  para cambiar al siguiente dígito y las teclas  $\uparrow$   $\downarrow$  para modificar el valor de cada dígito.
4. Pulse la tecla  $\downarrow$  para validar el contenido del visor y almacenarlo en la memoria del indicador.

Para cancelar la tara, con la báscula vacía, pulse nuevamente el botón de tara.

La función “clear” (mantener pulsado el botón MC) también desactiva la tara.

La tecla de puesta a cero de la báscula también desactiva la tara.

### 8.3. PUESTA A CERO



Puesta a cero de la báscula: Al hacer una pulsación corta sobre esta tecla se realiza una puesta a cero. Se considera que la báscula está “a cero” cuando el peso sobre el receptor de carga es inferior a  $\frac{1}{4}$  de división.

Mientras la báscula está “a cero”, se muestra en el visor la indicación  $\rightarrow 0 \leftarrow$

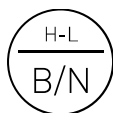
Al pulsar la tecla  $\rightarrow 0 \leftarrow$  también se desactiva la tara en caso de que estuviera activada.

## 8.4. TEST DEL VISOR LCD



Al mantener esta tecla pulsada durante más de un segundo, muestra el test del display LCD (todos los segmentos y pictogramas encendidos), el código de versión del firmware del equipo, y finalmente la capacidad máxima y la resolución de la báscula.

## 8.5. ALARMA DE SOBRECARGA



Para entrar el valor de consigna de la alarma de sobrecarga mantenga pulsada la tecla H-L durante más de un segundo. En el visor aparece el valor de consigna programado.

Introduzca el valor deseado utilizando las teclas de dirección ← → para cambiar al siguiente dígito y las teclas ↑ ↓ para modificar el valor de cada dígito. Pulse la tecla ↵ para validar el contenido del visor.

El color de la iluminación posterior del visor cambia a color rojo cuando el peso supera el valor de consigna entrado.

## 9. MENÚ DE OPCIONES DE CONFIGURACIÓN



Pulse la tecla “M” para acceder al menú de opciones de configuración. En el visor aparece el mensaje ΠΕΛΛ durante ½ segundo para indicar que a partir de este momento el indicador pasará a mostrar las diferentes opciones a seleccionar. En modo “menú”, utilice las teclas de dirección para cambiar a la siguiente opción o cambiar el valor de un dígito en el visor cuando se está editando el valor de un parámetro.



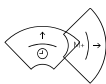
Vuelve al nivel anterior del menú sin realizar ningún cambio. Cuando estamos en el menú principal, sale del modo menú y vuelve al modo de funcionamiento normal (modo peso).



Se desplaza a la siguiente opción del menú en sentido “izquierda”, o cambia entre los diferentes valores que es posible asignar a una opción determinada.



Avanza al siguiente nivel del menú opciones o muestra el valor actual de una opción. Cuando cambiamos el valor seleccionado para una opción usando las teclas ← y →, al pulsar esta tecla queda validado el cambio. En modo “edición” valida el valor entrado.



Se desplaza a la siguiente opción del menú en sentido “derecha”, o cambia entre los diferentes valores que es posible asignar a una opción determinada.



Para cambiar el valor de un dígito en el visor cuando se está entrando el valor de un parámetro (modo edición).

## 9.1. BEEP

Esta función permite activar (“On”) o desactivar (“Off”) la emisión de un sonido cuando se pulsa alguno de los botones del teclado.

La opción seleccionada de fábrica es “On”

## 9.2. WiFi-X

Esta opción permite cambiar el nombre de la red WiFi a la que se conecta el indicador y las dos horquillas.

La opción está protegida mediante un pin de acceso para evitar cambios accidentales no deseados.

Si se dispone de varias carretillas elevadoras equipadas con una báscula BULL trabajando en la misma área, cada báscula debe utilizar un nombre de red (SSID) diferente.

## 9.3. TLU

Registro de taras en memoria.

Utilice las teclas ← y → para seleccionar el registro de tara que desee modificar y pulse la tecla ↵.

El visor mostrará el valor de tara asociado al registro seleccionado.

Introduzca el valor deseado utilizando las teclas de dirección ← → para cambiar al siguiente dígito y las teclas ↑↓ para modificar el valor de cada dígito.

Pulse la tecla ↵ para validar el contenido del visor y almacenarlo en la memoria del indicador.

#### 9.4. HIGH (Alarma de sobrecarga)

Introduzca el valor deseado utilizando las teclas de dirección ← → para cambiar al siguiente dígito y las teclas ↑↓ para modificar el valor de cada dígito. Pulse la tecla ↵ para validar el contenido del visor.

El color de la iluminación posterior del visor cambia a color rojo cuando el peso supera el valor de consigna entrado.

## 10. MENSAJES DE ERROR

E02 F1	Fallo del ADC en la horquilla F1: No hay respuesta del ADC	Avería en la horquilla F1. Consultar SAT
E02 F2	Fallo del ADC en la horquilla F2: No hay respuesta del ADC	Avería en la horquilla F2. Consultar SAT
E03 F1 E03 F2	Señal de entrada del sensor fuera de rango en la horquilla F1 o en la horquilla F2	Avería en una de las horquillas. Consultar SAT
Rdh F1 Rdh F2	Señal de entrada del sensor demasiado alta (>30mV) en la horquilla F1 o en la horquilla F2	Avería en una de las horquillas. Consultar SAT
RdL F1 RdL F2	Señal de entrada del sensor demasiado baja (<-30mV) en la horquilla F1 o en la horquilla F2	Avería en una de las horquillas. Consultar SAT
bAt	Batería descargada	Conecte el adaptador AC/DC para cargar la batería.
-0 L-	Sobrecarga: El peso > 2009 kg sobrepasa la capacidad máxima de la báscula	
-----	Peso negativo	Haga una puesta a cero.
nOrtC	El reloj RTC opcional no está presente o el circuito está dañado.	Consultar SAT



